

Руководство по эксплуатации

ИНФРАКРАСНЫЙ КВАРЦЕВЫЙ ОБОГРЕВАТЕЛЬ

Модели :

Shaft 2.0

Shaft 2.5

Shaft 3.0

NEW
CLIMATE
OF YOUR
LIFE



Внимательно изучите руководство перед использованием и сохраните его в качестве справочного материала.



СОДЕРЖАНИЕ

1. ВАЖНЫЕ ПРАВИЛА БЕЗОПАСНОСТИ	4
2. ЧИСТКА И УХОД	4
3. ВО ВРЕМЯ ПЕРЕВОЗКИ	4
4. НАИМЕНОВАНИЕ ДЕТАЛЕЙ	5
5. ТЕХНИЧЕСКИЕ ХАРАКТЕРИСТИКИ	5
6. ИСПОЛЬЗОВАНИЕ ПРИБОРА И ЕГО ФУНКЦИИ	5
7. УСТАНОВКА	6
8. ГАРАНТИЯ	8
9. СЕРТИФИКАЦИЯ	10

ВАЖНЫЕ ПРАВИЛА БЕЗОПАСНОСТИ

Перед тем, как пользоваться прибором, прочитайте все руководство пользователя, чтобы избежать перебоев в работе, вызванных неправильной эксплуатацией, и сохраните ее, чтобы обращаться к ней в дальнейшем.

Предупреждение: Неправильная эксплуатация может привести к травмированию пользователя и порче прибора.

1. **ВНИМАНИЕ:** Не пользуйтесь нагревателем в вертикальном положении.
 2. Убедитесь, что напряжение в месте, где вы используете прибор, соответствует напряжению, указанному на ярлыке прибора.
 3. Данный электроприбор предназначен для использования с заземленной вилкой, чтобы избежать удара током. Убедитесь, что вилка подключена безопасным способом.
 4. Чтобы не повредить сетевой кабель, не сгибайте его и не придавливайте его. Если поврежден основной кабель, во избежание удара электрическим током он должен быть заменен квалифицированным специалистом. Не пытайтесь заменить кабель самостоятельно.
 5. Не позволяйте силовому кабелю прикасаться к горячим поверхностям.
 6. Не пытайтесь разбирать часть прибора, содержащую электрические детали.
 7. Прибор не предназначен для использования детьми. Не оставляйте работающий прибор без присмотра в присутствии детей.
 8. Не просовывайте какие-либо предметы (бумагу, карандаши, проволоку и т.д.), а также пальцы между прутьями предохранительной решетки, когда прибор работает.
 9. Не следует использовать прибор для прикуривания сигарет и подобных целей.
 10. Не кладите предметы одежды сушиться на нагревателе, в противном случае они могут загореться.
 11. Не закрывайте верхнюю часть прибора.
 12. Проверьте безопасность вашей электросети. У вас должен быть предохранитель на 10 до 2000 Вт, на 16 А с 2200 Вт до 3000 Вт.
 13. Проверьте, чтобы напряжение в сети было 220 ± 10 В (АС), а электрическая цепь запитывалась через соответствующий предохранитель.
 14. Заземленная розетка должна располагаться выше уровня прибора.
 15. Вынимайте вилку из розетки перед чисткой прибора и когда он не используется.
 16. Не подключайте прибор к той же розетке или к тому же удлинителю, что и другие приборы.
 17. Между прибором и живыми объектами дистанция должна быть минимум 1 м.
 18. Между прибором и полом дистанция должна быть минимум 1,8 м.
 19. Между прибором и потолком дистанция должна быть минимум 0,4 м.
- Предупреждение: Полочки, связанные с нарушением требований руководства пользователя или неправильной эксплуатацией, не подпадают под действие гарантии. Технические характеристики прибора или руководство пользователя могут быть изменены без предварительного предупреждения.

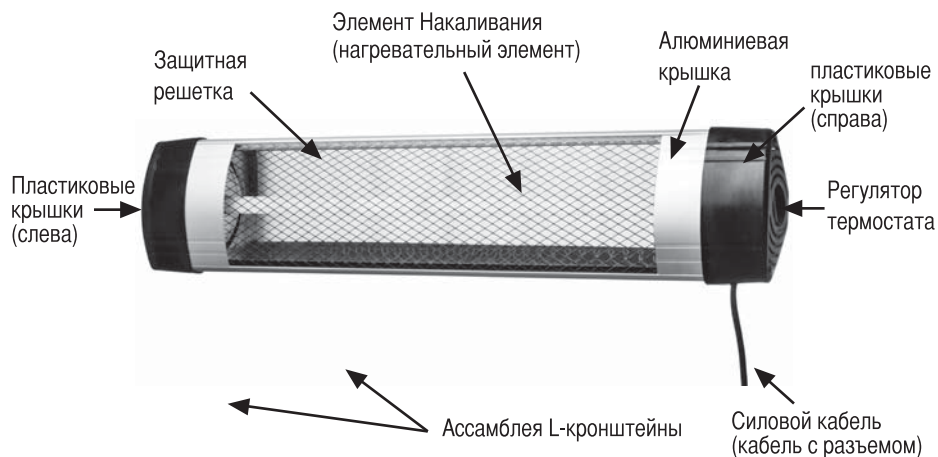
ЧИСТКА И УХОД

- Регулярно проводите чистку прибора.
- Вынимайте вилку из розетки перед чисткой прибора.
- Снимите защитную решетку с помощью отвертки для болтов с плоской головкой, не повредив при этом корпус прибора.
- Почистите рефлектор с помощью мягкой хлопковой тряпочки или подходящей щетки.
- Не используйте моющих средств, которые могут повредить рефлектор.
- Установите на место защитную решетку с помощью отвертки для болтов с плоской головкой.

ВО ВРЕМЯ ПЕРЕВОЗКИ

- не роняйте прибор;
- берегайте прибор от ударов;
- оберегайте прибор от внешнего давления и сжатия;
- соблюдайте указаниям маркировки на упаковке прибора

НАИМЕНОВАНИЕ ДЕТАЛЕЙ



ТЕХНИЧЕСКИЕ ХАРАКТЕРИСТИКИ

	Shaft 2.0	Shaft 2.5	Shaft 3.0
Мощность, кВт	2.0	2,5	3.0
Нагревательный элемент	кварцевый	кварцевый	кварцевый
Напряжение, В/Гц	220 В/50 Гц	220 В/50 Гц	220 В/50 Гц
Площадь обогрева	до 25 м2	до 30м2	до 35м2
Отключение при перегреве	да	да	да
Класс электрозащиты	I	I	I

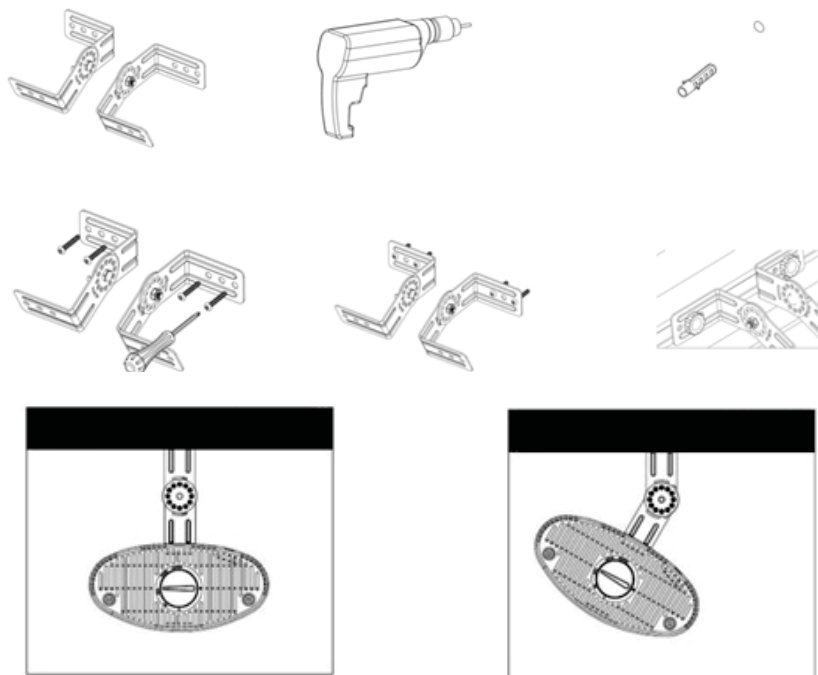
ИСПОЛЬЗОВАНИЕ ПРИБОРА И ЕГО ФУНКЦИИ

- Электронагреватель является экологичным и экономичным прибором с длительным сроком службы.
- Быстро нагревает окружающее пространство.
- Не вызывает головной боли, поскольку не потребляет кислород.
- Не сушит воздух; не вызывает появления неприятного запаха, поскольку не сжигает частицы вещества на воздухе.
- Две нагревательные установки, контролируемые термостатом.
- Может быть легко смонтирован на стене, потолке или работать на своей переносной подставке

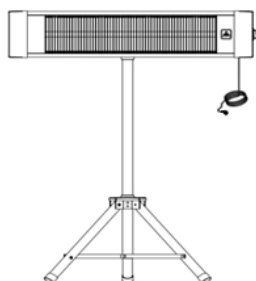
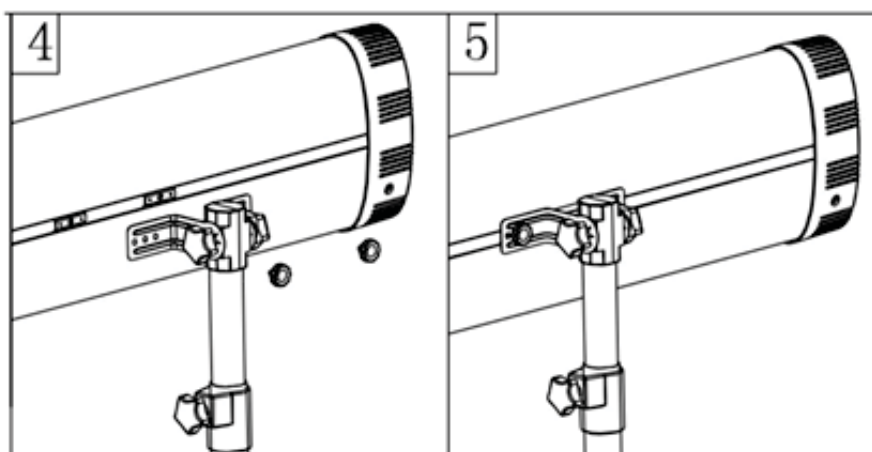
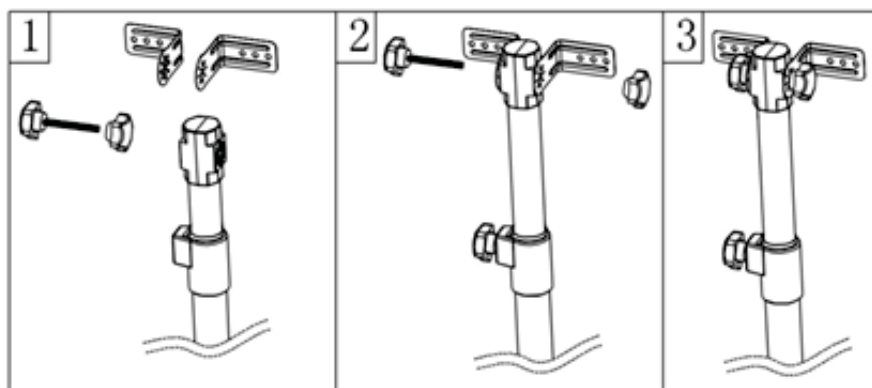
МОНТАЖ НА СТЕНЕ

1. Прибор должен монтироваться на прочных поверхностях, таких как бетон, камень или металл. Не монтируйте прибор на легковоспламеняющихся поверхностях.
2. Монтажные консоли должны быть закреплены к гайкам, расположенным внутри рельсов в задней части корпуса электронагревателя с использованием болтов M5 YSB, центрируя электронагреватель, с расстоянием 50 мм между ними.
- 3.2 другие монтажные консоли должны быть закреплены на стене или потолке параллельно полу с использованием двух дюбелей на равном расстоянии друг от друга.
4. Монтажные консоли должны быть надеты на консоли в задней части электронагревателя и зафиксированы с использованием гаек типа «барашек», обеспечивая необходимый угол наклона электронагревателя.

УСТАНОВКА ПРИБОРА



УСТАНОВКА С ПОДСТАВКОЙ



ГАРАНТИЯ

NeoClima

Настоящий документ не ограничивает определенные законом права потребителей, но дополняет и уточняет оговоренные законом обязательства, предполагающие соглашение сторон либо договор.

Подражаем вас с приобретением техники отличного качества!

Внимательно ознакомьтесь с гарантийным талоном и убедитесь, чтобы он был правильно заполнен и имел штамп продавца. При отсутствии штампа и даты продажи (либо кассового чека с датой продажи) гарантийный срок изделия не считается со дня его изготовления.

Тщательно проверьте внешний вид изделия и его комплектность, все претензии по внешнему виду и комплектности изделия предъявляйте продавцу при покупке изделия.

Гарантийное обслуживание купленного вами прибора осуществляется через Продавца, специализированные сервисные центры или монтажную организацию, проводившую установку прибора (если изделие нуждается в специальной установке, подключении или сборке).

По всем вопросам, связанным с техобслуживанием изделия, обращайтесь в специализированные сервисные центры. Подробная информация о сервисных центрах, уполномоченных осуществлять ремонт и техническое обслуживание изделия, находится на сайте www.atmk.ru

Дополнительную информацию вы можете получить у Продавца или по нашему телефону в Москве: +7 (495)228-70-24

E-mail: dealer@atmk.ru

В случае неисправности прибора по вине изготовителя обязательство по устранению неисправности ложится на уполномоченную изготовителем организацию. В данном случае покупатель вправе обратиться к Продавцу. Ответственность за исправность прибора по вине организации, проводившей установку(монтаж) прибора, ложится на монтажную организацию. В данном случае необходимо обратиться к организации, проводившей установку(монтаж) прибора.

Для установки(подключения) изделия (если изделие нуждается в специальной установке, подключении или сборке)рекомендуем обратиться в специализированные сервисные центры. Вы можете воспользоваться услугами любых квалифицированных специалистов, однако Продавец, уполномоченная изготовителем организация, Импортёр, Изготовитель не несут ответственности за недостатки изделия, возникшие из-за его неправильной установки (подключения).

В конструкцию, комплектацию или технологию изготовления изделия, с целью улучшения его технических характеристик, могут быть внесены изменения. Такие изменения вносятся в изделие без предварительного уведомления покупателя и не влекут обязательства обязательств по изменению/улучшению ранее выпущенных изделий. Убедительно просим Вас во избежание недоразумений до установки/эксплуатации изделия внимательно изучить его инструкцию по эксплуатации. Запрещается вносить в гарантийный талон и какие-либо изменения, а так же стирать или переписывать какие-либо указание в нем данные. Настоящая гарантия имеет силу, если гарантийный талон правильно/четко заполнен и в нем указаны: наименование и модель изделия, его серийные номера, дата продажи, а так же имеется подпись уполномоченного лица и штамп Продавца.

- Срок службы кондиционеров, осушителей и электрических обогревателей (конвекторов) составляет 10 (десять) лет.
- Срок службы электрических тепловых пушек и завес составляет 7 (семь)лет, инфракрасных обогревателей 8 (восемь)лет.
- Срок службы остальных изделий составляет 5 (пять) лет.
- Гарантийный срок на электрические тепловые пушки, инфракрасные обогреватели, электрические и водные завесы составляет 24(двадцать четыре) месяца.

- Гарантийный срок на электрические конвекторы составляет 36 (тридцать шесть)месяцев со дня продажи изделия Покупателю.
- Гарантийный срок на прочие изделия составляет 12 (двенадцать)месяцев со дня продажи изделия Покупателю.

Настоящая гарантия распространяется на производственный или конструкционный дефект изделия.

- теплый пол NEOCLIMA 18 лет
- секционные радиаторы отопления NEOCLIMA - 5 лет
- электрические водонагреватели NEOCLIMA - 3 года
- на внутренний бак и 1 год на автоматику
- газовые колонки NEOCLIMA 2 года
- кондиционеры neoClima - 3 года
- кондиционеры Gaia - 3 года
- кондиционеры gix - 2 года

Выполнение уполномоченным сервисным центром ремонтных работ и замена дефектных деталей изделия производится в сервисном центре или у Покупателя (по усмотрению сервисного центра).Гарантийный ремонт изделия выполняется в срок не более 45 дней. В случае, если во время устранения недостатков товара стает очевидным, что они не будут устранены в определенный составленным сторон срок, стороны могут заключить соглашение о новом сроке устранения недостатков товара. Указанный срок гарантийного ремонта изделия распространяется только на изделия, которые используются в личных, семейных или домашних целях, не связанных с предпринимательской деятельностью.

Гарантийный срок на комплектующие изделия(детали и которые могут быть сняты с изделия без применения каких либо инструментов, т.е. винты, болты, резинки, корзинки, шестки, трубки, шланги и др. подобные комплектующие),составляет три месяца. Гарантийный срок на новые комплектующие изделия, установленные на изделие при гарантийном или платном ремонте, либо приобретенные отдельно от изделия, составляет три месяца со дня выдачи покупателю изделия по окончании ремонта, либо продажи последнему этих комплектующих. Настоящая гарантия действительна только на территории РФ на изделия, купленные на территории РФ. Настоящая гарантия не дает права на возмещение и покрытие ущерба, произошедшего в результате передачи или регулировки изделия, без предварительного письменного согласия изготовителя, с целью приведения его в соответствие с национальными или местными стандартами или нормами безопасности, действующими в любой другой стране, кроме РФ, в которой это изделие было первоначально продано.

Настоящая гарантия не распространяется на: Периодическое обслуживание и сервисное обслуживание. Изделия (чистку, замену фильтров или устройств выполняющих функции фильтров), любые адаптации и изменения изделия, в т.ч. с целью усовершенствования и расширения обычной сферы его применения, которая указана в Инструкции по эксплуатации изделия, без предварительного письменного согласия изготовителя.

Настоящая гарантия не распространяется также на:

Если будет полностью/частично изменен, стерт, удален или будет неразборчив серийный номер изделия. Использование изделия не по его прямому назначению, не в соответствии с его Инструкцией по эксплуатации, в том числе, эксплуатации изделия с перетурной или совместно со вспомогательным оборудованием, не рекомендуемым Продавцом, уполномоченной изготовителем организацией, Импортёром, изготовителем; Наличие на изделии механических повреждений (сколов, трещин и т.д.), воздействий на изделие через мерной силы, химических агрессивных веществ, высоких температур, повышенной влажности/запыленности, концентрированных паров, если что-либо из перечисленного стало причиной неисправности изделия;

ремонта/наладки/инсталляции/адаптации/пуска изделия в эксплуатацию не уполномоченными на то организациями/лицами; стихийных бедствий (пожар, наводнение и т.д.) и других причин находящихся вне контроля продавца, уполномоченной изготовителем организации, импортёра, изготовителя и покупателя, которые привели к повреждению изделия; неправильного подключения изделия к электрической сети, а так же неисправностей (не соответствия рабочих параметров) электрической сети и прочих внешних сетей; дефектов, возникших вследствие попадания внутрь изделия посторонних предметов, жидкостей, кроме предусмотренных инструкцией по эксплуатации, насекомых и продуктов их жизнедеятельности и т.д. не правильного хранения изделия; необходимости замены ламп, фильтров, элементов питания, аккумуляторов, предохранителей, а так же стекол/фар фарфор/материалов и перемещаемых вручную деталей и других дополнительных быстро изнашивающихся/сменных деталей изделия, которые имеют собственный ограниченный период работоспособности, в связи с их естественным износом, или если такая замена предусмотрена конструкцией системы, в которой изделие использовалось как элемент этой системы.

С момента подписания Покупателем Гарантийного талона считается, что:

- Вся необходимая информация о купленном изделии и Его потребительских свойствах предоставлена Покупателю в полном объеме, в соответствии со ст. 10 Закона «О защите прав потребителей»;
- Покупатель получил Инструкцию по эксплуатации купленного изделия на русском языке и
- Покупатель ознакомлен и согласен с условиями гарантийного обслуживания/ особенностями эксплуатации купленного изделия; Покупатель претензии к внешнему виду/комплектности.....купленного изделия не имеет.

Если изделие проверялось в присутствии Покупателя написать «работает».


М.П.

Подпись покупателя

Дата:

Заполняется Продавцом

ГАРАНТИЙНЫЙ ТАЛОН
(сохраняется у клиента)

NeoClima 

Модель

Серийный номер

Дата продажи

Название продавца


.....

Телефон продавца

Подпись продавца

М.П.

**УНИВЕРСАЛЬНЫЙ
ОТРЫВНОЙ ТАЛОН**
на гарантийное обслуживание
(изымается мастером при обслуживании)

NeoClima 

Модель

Серийный номер

Дата приема в ремонт

№ заказа-наряда

Проявление дефекта

.....

Ф.И.О. клиента

.....

Адрес клиента

.....


Дата ремонта

Подпись мастера

М.П.

Заполняется Продавцом

ГАРАНТИЙНЫЙ ТАЛОН
(сохраняется у клиента)

NeoClima 

Модель

Серийный номер

Дата продажи

Название продавца


.....

Телефон продавца

Подпись продавца

М.П.

**УНИВЕРСАЛЬНЫЙ
ОТРЫВНОЙ ТАЛОН**
на гарантийное обслуживание
(изымается мастером при обслуживании)

NeoClima 

Модель

Серийный номер

Дата приема в ремонт

№ заказа-наряда

Проявление дефекта

.....

Ф.И.О. клиента

.....

Адрес клиента

.....

Дата ремонта

Подпись мастера

М.П.

Сертификация продукции

Орган по сертификации Общество с ограниченной ответственностью
«СЕРТИФИКАЦИЯ ПРОДУКЦИИ»
«СТАНДАРТ-ТЕСТ»;

Аттестат аккредитации № РОСС RU.0001.11AB24 выдан 25.04.2013г. Федеральной службой по аккредитации.

Юридический адрес: 121471, г. Москва, Можайское шоссе, д. 29;

Фактический адрес: 121359, г. Москва, ул. Маршала Тимошенко, д.4, офис 1

Телефон: (495)741-59-32;

Факс: (499)726-30-01;

адрес электронной почты: info@standart-test.ru Соответствует требованиям

ТР ТС 004/2011 «О безопасности низковольтного оборудования»

ТР ТС 020/2011 «Электромагнитная совместимость технических средств»

Изготовитель: HEYUAN XINDA QUARTZ TECHNOLOGY.CO.,LTD

Address: Linjiang Industrial park, Heyuan city, Guangdong Province, China

ХЭЮАНЬ ХИНДА КВАРЦ ТЕХНОЛОДЖИ.СО.,ЛТД

АДРЕС: Линжиянг Индастриал парк, Хэюань сити, Гуангдонг Провинсе, Китай





NeoClima  heat

NEW
CLIMATE
OF YOUR
LIFE

