

14x21cm 封彩 内黑



ООО «ЭНКОР-Инструмент-Воронеж»

РУЧНАЯ ЭЛЕКТРИЧЕСКАЯ ШЛИФОВАЛЬНАЯ УГЛОВАЯ МАШИНА

РУКОВОДСТВО ПО ЭКСПЛУАТАЦИИ



ERC

Россия Воронеж ■ www.enkor.ru ■ Артикул: 50140, 50142, 50166, 50169

Уважаемый покупатель!

Вы приобрели машину ручную электрическую шлифовальную угловую, изготовленную в КНР под контролем специалистов ООО «ЭНКОР-Инструмент-Воронеж». Перед началом эксплуатации внимательно и до конца прочтите настоящее «Руководство».

СОДЕРЖАНИЕ

1. ОБЩИЕ УКАЗАНИЯ
2. ТЕХНИЧЕСКИЕ ДАННЫЕ
3. КОМПЛЕКТНОСТЬ
4. ИНСТРУКЦИИ ПО БЕЗОПАСНОСТИ
5. ОСОБЕННОСТИ ЭКСПЛУАТАЦИИ
 - 5.1. Требования к сети электропитания
 - 5.2. Особенности эксплуатации
6. УСТРОЙСТВО МАШИНЫ
7. ПОДГОТОВКА К РАБОТЕ И РЕГУЛИРОВКА
 - 7.1. Установка защитного кожуха
 - 7.2. Установка дополнительной рукоятки
 - 7.3. Установка оснастки
8. ПОРЯДОК РАБОТЫ МАШИНОЙ
 - 8.1. Включение для моделей УШМ -800/125 и УШМ-950/125
 - 8.2. Включение для моделей УШМ-1800/180ЭМ и УШМ-2100/230Э
 - 8.3. Резание отрезным кругом
 - 8.4. Шлифование
9. ТЕХНИЧЕСКОЕ ОБСЛУЖИВАНИЕ
 - 9.1. Общее обслуживание
 - 9.2. Хранение и транспортировка
 - 9.3. Критерии предельного состояния
 - 9.4. Утилизация
10. ВОЗМОЖНЫЕ НЕИСПРАВНОСТИ И МЕТОДЫ ИХ УСТРАНЕНИЯ
11. ГАРАНТИЙНЫЕ ОБЯЗАТЕЛЬСТВА
12. СВИДЕТЕЛЬСТВО О ПРИЕМКЕ И ПРОДАЖЕ
ГАРАНТИЙНЫЙ ТАЛОН

△ ВНИМАНИЕ! Ознакомьтесь со всеми указаниями мер безопасности и инструкциями. Несоблюдение указаний и инструкций может привести к поражению электрическим током, пожару и (или) серьезным повреждениям.

Сохраните все предупреждения и инструкции, чтобы можно было обращаться к ним в дальнейшем.

Настоящее «Руководство» предназначено для изучения и правильной эксплуатации машины ручной электрической шлифовальной угловой моделей **УШМ-800/125, УШМ-950/125, УШМ-1800/180ЭМ, УШМ-2100/230Э.**

1. ОБЩИЕ УКАЗАНИЯ

1.1. Машина ручная электрическая шлифовальная угловая моделей **УШМ-800/125, УШМ-950/125, УШМ-1800/180ЭМ, УШМ-2100/230Э** (далее машина, инструмент) предназначена для шлифования и резания металлов с использованием оснастки, конструктивно совместимой с машиной и предназначенной для выполнения вышеперечисленных работ.

1.2. Данная ручная электрическая машина является технически сложным товаром, предназначенным для бытового и промышленного применения.

1.3. Машина рассчитана для работы от однофазной сети переменного тока напряжением 220В и частотой 50 Гц.

1.4. Машина предназначена для эксплуатации и хранения в следующих условиях:
- температура окружающей среды от 1° до

35° С;

- относительная влажность воздуха до 80% при температуре 25° С.

1.5. Приобретая машину, проверьте ее работоспособность и комплектность. Обязательно требуйте от продавца заполнения гарантийного талона инструмента, дающего право на бесплатное устранение заводских дефектов в период гарантийного срока. В этом документе продавцом указывается серийный номер, дата продажи инструмента, ставится штамп магазина и разборчивая подпись или штамп продавца.

ВНИМАНИЕ. После продажи машины претензии по некомплектности не принимаются.

2. ТЕХНИЧЕСКИЕ ДАННЫЕ

2.1. Основные параметры машины приведены в таблице 1.

Таблица 1.

Наименование параметра	Модель			
	УШМ-800/125	УШМ-950/125	УШМ-1800/180ЭМ	УШМ-2100/230Э
Значение параметра				
Номинальное напряжение, В	220±10%			
Частота тока, Гц	50			
Род тока	Переменный, однофазный			
Номинальная потребляемая мощность, Вт	800	950	1800	2100
Частота вращения шпинделя на холостом ходу, мин ⁻¹	11000	11000	8000	6500
Максимальный допустимый размер отрезного круга Тип 41 (D x T x H), мм	125×2,5×22,2		180×3,0×22,2	230×3,2×22,2
Максимальный допустимый размер шлифовального круга (D x T x H), мм	125×6,0×22,2		180×6,0×22,2	230×6,0×22,2
Резьба шпинделя	М 14			
Наличие электронной системы ограничения пускового тока	-	-	+	+
Масса (нетто), кг	2	2	3,2	3,2
Артикул	50140	50142	50166	50169

2.2. По электробезопасности машина моделей **УШМ-800/125, УШМ-950/125, УШМ-1800/180ЭМ, УШМ-2100/230Э** соответствует II классу защиты от поражения электрическим током.

2.3. Шумовые и вибрационные характеристики указаны в таблице 2.

В связи постоянным совершенствованием конструкции и технических характеристик инструмента ООО «ЭНКОР-Инструмент-Воронеж» оставляет за собой право вносить изменения в конструкцию и комплектацию данного изделия.

Таблица 2.

Шумовые и вибрационные характеристики	УШМ-800/125	УШМ-950/125	УШМ-1800/180ЭМ	УШМ-2100/230Э
	50140	50142	50166	50169
Взвешенный уровень шума от электроинструмента				
Уровень звукового давления, дБ(А)	91	91	94	94
Уровень звуковой мощности, дБ(А)	102	102	105	105
Недостоверность, дБ(А)	3	3	3	3
Значение вибрационной характеристики				
Полное среднеквадратичное значение скорректированного виброускорения на основной рукоятке, м/с ²	11,53	11,53	1,978	1,978
Неопределенность, м/с ²	1,5	1,5	1,5	1,5
Полное среднеквадратичное значение скорректированного виброускорения на дополнительной рукоятке, м/с ²	11,53	11,53	1,967	1,967
Неопределенность, м/с ²	1,5	1,5	1,5	1,5

Вибрационная характеристика определена в соответствии с ГОСТ 16519 – 2006 и ГОСТ 30873.4 – 2006.

3. КОМПЛЕКТНОСТЬ

Комплектность машины представлена на Рис.1-2 и в таблице 3.

УШМ -800/125 и УШМ-950/125

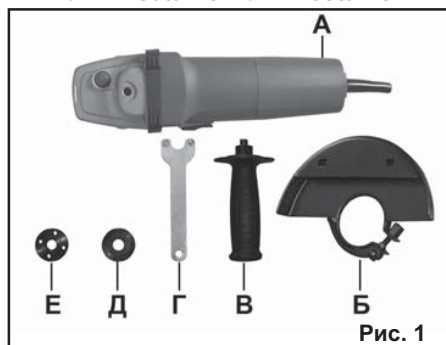


Рис. 1

УШМ-1800/180ЭМ и УШМ-2100/230Э

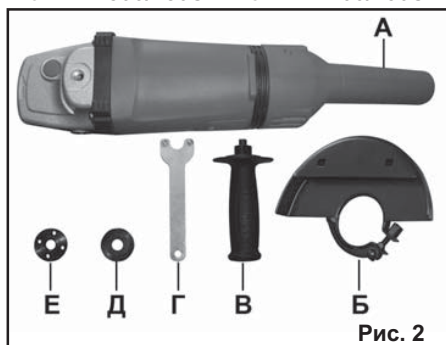


Рис. 2

Таблица 3.

Наименование	Модель			
	УШМ-800/125	УШМ-950/125	УШМ-1800/180ЭМ	УШМ-2100/230Э
	Количество			
А. Машина	1 шт.	1 шт.	1 шт.	1 шт.
Б. Кожух защитный	1 шт.	1 шт.	1 шт.	1 шт.
В. Рукоятка дополнительная	1 шт.	1 шт.	1 шт.	1 шт.
Г. Ключ специальный	1 шт.	1 шт.	1 шт.	1 шт.
Д. Фланец опорный	1 шт.	1 шт.	1 шт.	1 шт.
Е. Гайка зажимная	1 шт.	1 шт.	1 шт.	1 шт.
Руководство по эксплуатации	1 экз.	1 экз.	1 экз.	1 экз.
Картонная коробка	1 шт.	1 шт.	1 шт.	1 шт.

4. ИНСТРУКЦИИ ПО БЕЗОПАСНОСТИ

4.1. Указания мер безопасности для всех видов работ.

а) данная ручная машина предназначена для применения в качестве дисковой шлифовальной, зачистной и отрезной машины. Ознакомьтесь со всеми предупреждениями по безопасности, инструкциями, иллюстрациями и техническими характеристиками представленными с данной ручной машиной. Невыполнение всех приведенных ниже указаний может привести к поражению электрическим током, пожару и (или) тяжелому телесному повреждению;

б) не производите данной ручной машиной такие работы, как как шлифование шкуркой и полирование. Производство работ, для которых ручная машина не предназначена, может создавать опасность и вызвать телесные повреждения.

с) не пользуйтесь рабочим инструментом и другими вспомогательными устройствами, которые не предназначены специально для этой машины и не рекомендованы изготовителем машины. Одна только возможность их крепления к данной ручной машине не обеспечивает ее безопасную работу;

д) номинальная частота рабочего инструмента, указанная на нем, должна быть не меньше максимальной частоты указанной на машине. При работе рабочим инструментом, вращающимся со скоростью большей, чем его номинальная частота вращения, может произойти его разрыв и разлет обломков;

е) наружный диаметр и толщина рабочего инструмента должны соответствовать функциональным возможностям машины. Несоразмерные рабочие инструменты не могут быть в достаточной мере ограждены и при работе могут приводить к потере управления машиной;

ф) размер посадочного отверстия оправок шлифовальных кругов, фланцев, тарельчатых шлифовальных дисков и иных вспомогательных устройств должен обеспечивать плотную, без зазоров, посадку на шпинделе ручной ма-

шины. Рабочий инструмент и устройства с посадочными отверстиями, установленные на шпинделе машины с зазором, будут несбалансированными, вызывать повышенную вибрацию и приводить к потере управления машиной при работе;

г) не применяйте поврежденный рабочий инструмент. Перед каждым использованием осматривайте рабочий инструмент, например шлифовальные круги, на предмет наличия сколов и трещин; тарельчатые шлифовальные диски – на наличие трещин, разрывов или чрезмерного износа; проволочную щетку - на предмет незакрепленных или надломанных проволок. После падения ручной машины или рабочего инструмента проведите осмотр на наличие повреждений или установите новый рабочий инструмент. После осмотра и монтажа рабочего инструмента оператор и все находящиеся вблизи лица должны занять положение за пределами плоскости вращения рабочего инструмента, после чего включите ручную машину для работы на максимальной частоте вращения на холостом ходу в течение 1 мин. В большинстве случаев за время контроля происходит разрыв поврежденного рабочего инструмента;

h) применяйте средства индивидуальной защиты. В зависимости от выполняемой работы пользуйтесь защитным лицевым щитком, закрытыми или открытыми защитными очками. По мере необходимости пользуйтесь пылезащитной маской, средствами защиты органов слуха, перчатками и защитным фартуком, способным задерживать мелкие абразивные частицы и частицы обрабатываемого материала. Средства защиты органов зрения должны быть способны задерживать разлетающиеся частицы, образующиеся при производстве различных работ. Пылезащитная маска или респиратор должны отфильтровывать частицы, образующиеся при производстве работ. Длительное воздействие шума высокого уровня может

вызвать потерю слуха;

и) **не допускайте посторонних непосредственно близко к рабочей зоне. Любые лица, входящие в рабочую зону, должны носить средства индивидуальной защиты.** Фрагменты объекта обработки или поломанного рабочего инструмента могут разлетаться и вызывать телесные повреждения в непосредственной близости от места проведения работы;

ж) **держите ручную машину только за изолированные поверхности рукояток при производстве работ, при которых рабочий инструмент может прикоснуться к скрытой проводке или к собственному кабелю машины.** При прикосновении рабочего инструмента к находящемуся под напряжением проводу открытые металлические части ручной машины могут попасть под напряжение и вызвать поражение оператора электрическим током.

к) **располагайте кабель на расстоянии от вращающегося рабочего инструмента.** При потере контроля над машиной кабель может быть разрезан или захвачен вращающимися частями, при этом кисти рук могут быть притянуты в зону вращающегося инструмента;

л) **никогда не кладите ручную машину до полной остановки рабочего инструмента.** Вращающийся рабочий инструмент может зацепиться за поверхность, и можно не удержать машину в руках;

м) **не включайте ручную машину во время ее переноски.** При случайном прикосновении к вращающемуся рабочему инструменту можно захватить одежду и нанести травму;

н) **регулярно проводите очистку вентиляционных отверстий ручной машины.** Вентилятор электродвигателя затягивает пыль внутрь корпуса, чрезмерное скопление металлизированной пыли может привести к опасности поражения электрическим током;

о) **не работайте ручной машиной рядом с воспламеняемыми материалами.** Эти материалы могут воспламениться от искр, возникающих при работе абразивного ин-

струмента;

р) **не пользуйтесь рабочими инструментами, требующими применения охлаждающих жидкостей.** Применение воды или иных охлаждающих жидкостей может привести к поражению электрическим током.

4.2. Дополнительные указания мер безопасности для всех видов работ. Отскок и соответствующие предупреждения.

Отскок – это реакция машины на внезапное заедание или заклинивание вращающегося шлифовального круга, шлифовального тарельчатого диска, щетки или иного рабочего инструмента. Заклинивание вызывает резкое торможение вращающегося рабочего инструмента, что приводит к возникновению силы отдачи, действующей на ручную машину, направленной противоположно направлению вращения рабочего инструмента и приложенной в точке заклинивания.

Если, например, шлифовальный круг заклинен в объекте обработки, а кромка круга заглублена в поверхность материала, круг будет выжиматься из материала или отбрасываться. Круг может отскочить в сторону оператора или от него в зависимости от направления движения круга в месте заклинивания. При этом может происходить разрыв шлифовальных кругов.

Отскок является результатом неправильного обращения с ручной машиной и/или неправильного порядка или условий работы; отскока можно избежать, принимая приведенные ниже меры предосторожности;

а) **надежно удерживайте ручную машину, тело и руки должны находиться в состоянии готовности в любой момент погасить силу отдачи, возникающую при отскоке. Обязательно пользуйтесь дополнительной рукояткой, если она предусмотрена, это обеспечит готовность быстро скомпенсировать силу отдачи или реактивного момента при пуске.** При соблюдении мер предосторожности оператор может контролировать реактивный момент или силу отдачи

при отскоке;

b) **никогда не приближайте руку к вращающемуся рабочему инструменту.** При отскоке рабочего инструмента можно повредить руку;

c) **не располагайтесь в зоне предполагаемого движения рабочего инструмента в случае отскока.** При отскоке рабочий инструмент отбрасывается в направлении, противоположном направлению вращения круга в месте заклинивания;

d) **будьте особо осторожны при работе в углах, на острых кромках и т.п. Избегайте вибрации и заедания рабочего инструмента.** Углы, острые кромки и вибрация рабочего инструмента могут приводить к заклиниванию, вызывать потерю управления или отскок;

e) **не прикрепляйте пильные цепи для резки древесины или пильные диски.** Такой инструмент способен вызывать частые отскоки и потерю управления машиной.

4.3. Дополнительные указания мер безопасности для шлифовальных и отрезных работ.

Особые предупреждения по безопасности для шлифовальных и отрезных работ с использованием абразивного инструмента:

a) **пользуйтесь только теми типами кругов, которые рекомендованы для данной ручной машины, и специальным защитным кожухом, предназначенным для выбранного типа круга.** Круги, для которых ручная машина не предназначена, не могут в достаточной степени ограждаться и являются небезопасными;

b) **защитный кожух должен быть надежно закреплен к ручной машине, обеспечивать максимальную безопасность таким образом, чтобы со стороны оператора была открыта как можно меньшая часть круга.** Защитный кожух обеспечивает защиту оператора от фрагментов круга при его разрыве, случайного прикосновения к кругу и искр, от которых может загореться одежда.

c) **шлифовальные и отрезные круги**

следует применять только для рекомендованных работ. Например, не производите шлифование боковой стороной отрезного круга. Отрезные круги не предназначены для шлифования, прикладываемые к этим кругам поперечные силы могут разрушить круг;

d) **всегда пользуйтесь неповрежденными, имеющими соответствующий размер и форму для выбранного круга фланцами.** Фланцы. Соответствующие шлифовальному или отрезному кругу, служат надежной опорой для него, снижая вероятность разрушения круга. Фланцы для отрезных кругов могут отличаться от фланцев для шлифовальных кругов;

e) **не пользуйтесь изношенными кругами от ручных машин, рассчитанных на больший диаметр круга.** Круг, предназначенный для ручной машины с диаметром рабочего инструмента большего диаметра, не годится для ручной машины, рассчитанной на более высокие частоты вращения и меньшие диаметры кругов, вследствие чего может произойти его разрушение.

4.4. Дополнительные указания мер безопасности для отрезных работ.

Дополнительные предупреждения по безопасности для отрезных работ:

a) **не «задавливайте» отрезной круг и не прикладывайте чрезмерное усилие подачи.** Не делайте недопустимо глубокие резы. При прикладывании чрезмерного усилия подачи возрастает нагрузка и вероятность скручивания или заклинивания круга в прорези, а также увеличивается возможность отскока или разрыва круга;

b) **не стойте непосредственно перед или за вращающимся кругом.** Когда круг во время работы вращается от Вас, возможный отскок может отбросить на Вас ручную машину вместе с вращающимся кругом;

c) **когда круг заклинивает или работа прекращается по любой другой причине, выключайте ручную машину и удерживайте ее неподвижно до тех пор, пока рабочий инструмент полно-**

стью не остановится. Во избежание возможного отскока не пытайтесь, извлекать круг из разреза в обрабатываемом материале, пока он вращается.

Установите причину заклинивания круга и примите меры по ее устранению;

d) **не возобновляйте работу, пока отрезной круг находится в объекте обработки. Дождитесь набора кругом полной частоты вращения, а затем осторожно введите его в полученный ранее разрез.** При повторном пуске ручной машины с кругом, находящимся в разрезе, возможны заклинивание и выход круга из зоны реза или отскок;

e) **обеспечьте для плит или любых длинномерных объектов обработки надежную опору для сведения к минимуму опасности заклинивания круга и отскока машины.** Длинномерные объекты обработки могут прогнуться под действием собственной массы. Необходимо устанавливать опоры под заготовку рядом с линией реза с обеих сторон круга и по краям объекта обработки;

f) **будьте особо осторожны при работе в нишах, имеющихся в стенах и других затененных зонах.** Выступающий вперед круг может перерезать газовые или водопроводные трубы, электропроводку или иные предметы, что может привести к отскоку машины.

4.5. Дополнительные указания мер безопасности по эксплуатации ручных машин.

△ ПРЕДУПРЕЖДЕНИЕ: не подключайте машину к сети питания до тех пор, пока внимательно не ознакомитесь с изложенными в «Руководстве» рекомендациями.

4.5.1. Ознакомьтесь с назначением, принципом действия, приемами работы и максимальными возможностями вашей машины.

4.5.2. При каждой выдаче машины следует проводить:

a) проверку комплектности и надежности крепления деталей;

б) внешний осмотр: исправность кабеля (шнура); его защитной трубки и штепсель-

ной вилки; целостность изоляционных деталей корпуса, рукоятки и крышек щеткодержателей; наличие защитных кожухов и их исправность;

в) проверку четкости работы выключателя;

г) проверку работы на холостом ходу.

У машин класса I, кроме того, должна быть проверена исправность цепи заземления (между корпусом машины и заземляющим контактом штепсельной вилки).

4.5.3. Не подвергайте машину воздействию резких температурных перепадов, способных вызвать образование конденсата на деталях электродвигателя. Если машина внесена в зимнее время в отапливаемое помещение с улицы, рекомендуется не включать ее в течение времени, достаточного для устранения конденсата.

△ ЗАПРЕЩАЕТСЯ эксплуатация машины в условиях воздействия капель и брызг (на открытых площадках во время снегопада или дождя), вблизи воспламеняющихся жидкостей или газов, во взрывоопасных помещениях или помещениях с химически активной средой, разрушающей металлы и изоляцию, а также в условиях чрезмерной запыленности воздуха.

△ ЗАПРЕЩАЕТСЯ эксплуатировать машины, не защищенные от воздействия капель или брызг, не имеющих отличительных знаков (капля в треугольнике или две капли), в условиях воздействия капель и брызг, а также на открытых площадках во время снегопада или дождя.

4.5.4. Работа машиной в помещениях с относительной влажностью воздуха более 80% категорически запрещается.

4.5.5. Запрещается переделывать вилку сетевого шнура питания машины, если она не соответствует размеру вашей розетки и изменять длину шнура питания. Используйте соответствующие удлинители.

4.5.6. Не допускайте неправильную эксплуатацию шнура питания машины. Не тяните за шнур при отсоединении вилки

от розетки. Оберегайте шнур от скручивания, заломов, нагревания, попадания масла, воды и повреждения об острые кромки. Не используйте машину с поврежденным шнуром питания.

⚠ ВНИМАНИЕ! Во время работы электроинструментом не допускайте контакта тела с заземлением и заземленными поверхностями.

4.5.7. Разрешается производить работы машинами классов II и III без применения индивидуальных средств защиты от поражения электрическим током.

⚠ Запрещается:

- а) заземлять машины классов II и III;**
- б) подключать машины класса III к электрической сети общего пользования через автотрансформатор, сопротивление или потенциометр;**
- в) вносить внутрь котлов, резервуаров трансформаторы и преобразователи частоты.**

⚠ ЗАПРЕЩАЕТСЯ работать машиной в утомленном или болезненном состоянии, а также в состоянии алкогольного или наркотического опьянения.

⚠ ВНИМАНИЕ! В процессе работы электроинструментом не допускайте нахождения в рабочей зоне детей и посторонних лиц.

4.5.8. Перед первым включением машины обратите внимание на правильность сборки и надежность установки оснастки.

4.5.9. Проверьте работоспособность выключателя машины и переключателей режимов. Эксплуатировать машину с неисправными органами управления запрещается.

4.5.10. Используйте машину только по назначению. Применяйте оснастку, предназначенную для работы с машиной. Не допускается самостоятельное проведение модификаций машины, а также использование машины для работ, не регламентированных данным «Руководством».

4.5.11. При эксплуатации машин необходимо соблюдать все требования инструкции по их эксплуатации, бережно обращаться с ними, не подвергать их ударам, перегрузкам, воздействию грязи, нефте-

продуктов.

Машины, не защищенные от воздействия влаги, не должны подвергаться воздействию капель и брызг воды или другой жидкости.

4.5.12. Во избежание получения травмы при работе с машиной не надевайте излишне свободную одежду, галстуки, украшения. Они могут попасть в подвижные детали машины. Длинные волосы уберите под головной убор.

4.5.13. Кабель (шнур) машины должен быть защищен от случайного повреждения (например, кабель следует подвешивать). Непосредственное соприкосновение кабеля (шнура) с горячими и масляными поверхностями не допускается.

4.5.14. Всегда работайте в защитных очках, используйте наушники для уменьшения воздействий шума. При длительной работе используйте виброзащитные рукавицы. Используйте прочную нескользящую обувь.

4.5.15. Машина должна быть отключена выключателем при внезапной остановке (вследствие исчезновения напряжения в сети, заклинивания движущихся деталей и т.п.).

4.5.16. Машина должна быть отключена от сети штепсельной вилкой:

- а) при смене рабочего инструмента, установке насадок и регулировке;**
- б) при переносе машины с одного рабочего места на другое;**
- в) при перерыве в работе;**
- г) по окончании работы или смены.**

4.5.17. Сверлить отверстия и пробивать борозды в стенах, панелях и перекрытиях, в которых может быть расположена скрытая электропроводка, а также производить другие работы, при выполнении которых может быть повреждена изоляция электрических проводов и установок, следует после отключения этих проводов и установок от источников питания. При этом, должны быть приняты меры по предупреждению ошибочного появления на них напряжения.

⚠ ЗАПРЕЩАЕТСЯ:

- а) оставлять без надзора машину, при-**

соединенную к питающей сети;

б) передавать машину лицам, не имеющим права пользоваться ею;

в) работать машинами с приставных лестниц;

г) натягивать и перекручивать кабель (шнур), подвергать машину нагрузкам (например, ставить на нее груз);

д) превышать предельно-допустимую продолжительность работы, указанную в паспорте машины;

е) снимать с машины при эксплуатации средства виброзащиты и управления рабочим инструментом.

⚠ ЗАПРЕЩАЕТСЯ эксплуатировать машину при возникновении во время работы хотя бы одной из следующих неисправностей:

а) повреждение штепсельного соединения, кабеля (шнура) или его защитной трубки;

б) повреждение крышки щеткодержателя;

в) нечеткая работа выключателя;

г) искрение щеток на коллекторе, сопровождающегося появлением кругового огня на его поверхности;

д) вытекание смазки из редуктора или вентиляционных каналов;

е) появление дыма или запаха, характерного для горящей изоляции;

ё) появление стука;

ж) поломка или появление трещин в корпусной детали, рукоятке, защитном ограждении;

з) повреждение рабочего инструмента.

4.5.18. Используйте системы пылеудаления. При невозможности использования системы пылеудаления защищайте органы дыхания средствами индивидуальной защиты.

4.5.19. Во время работы сохраняйте устойчивую позу.

4.5.20. Крепко удерживайте инструмент в руках. Не прикасайтесь к движущимся частям инструмента.

4.5.21. Используйте поставляемые с изделием дополнительные (вспомогательные) рукоятки. Потеря контроля над машиной может привести к травме.

4.5.22. Надёжно закрепляйте обрабатываемую заготовку. Для закрепления заготовки используйте струбцины или тиски.

4.5.23. Перед работой включите машину и дайте ей поработать на холостом ходу. В случае обнаружения шумов, не характерных для нормальной работы инструмента или сильной вибрации, выключите машину, отсоедините вилку шнура питания от розетки электрической сети. Не включайте машину до выявления и устранения причины неисправности.

4.5.24. Диагностика неисправностей и ремонт инструмента должны производиться только в специализированном сервисном центре, уполномоченном ООО «ЭНКОР-Инструмент-Воронеж».

⚠ ВНИМАНИЕ! Не применяйте не сертифицированную или самодельную оснастку. Никогда не устанавливайте сменную оснастку, не соответствующую назначению машины, указанному в п.1.1 данного «Руководства». Это может стать причиной тяжелой травмы.

4.5.25. Соотносите размер применяемой оснастки с максимальными возможностями машины (см.п.2 данного «Руководства»). Не используйте шлифовальные круги, имеющие максимально допустимую частоту вращения менее частоты вращения шпинделя вашей машины.

4.5.26. Оберегайте машину от падений. Не работайте машиной с поврежденным корпусом.

4.5.27. Не работайте неисправной или поврежденной машиной или оснасткой.

4.5.28. Содержите машину и сменную оснастку в чистоте и исправном состоянии.

4.5.29. Перед началом любых работ по замене оснастки или техническому обслуживанию машины отключите вилку шнура питания от розетки электросети.

5. ОСОБЕННОСТИ ЭКСПЛУАТАЦИИ

5.1. Требования к сети электропитания.

5.1.1. Машина подключается к сети с напряжением 220 В и частотой 50 Гц.

5.1.2. Запрещается переделывать вилку

шнура питания машины, если она не соответствует размеру вашей розетки и изменять длину шнура питания.

5.1.3. При повреждении шнура питания его должен заменить уполномоченный сервисный центр (услуга платная).

5.2. Особенности эксплуатации.

ВНИМАНИЕ! Для исключения опасности повреждения двигателя регулярно очищайте машину и вентиляционные каналы корпуса от опилок и пыли. Таким образом обеспечивается беспрепятственное охлаждение двигателя. Не допускайте попадания внутрь корпуса машины посторонних предметов и жидкостей.

5.2.1. Если двигатель машины не запускается или внезапно останавливается при работе, сразу же отключите машину. Отсоедините вилку шнура питания машины от розетки электрической сети. Проверьте состояние электрической сети. Если сеть исправна, включите машину ещё раз. Если двигатель машины не работает, обратитесь в уполномоченный сервисный центр.

5.2.2. Колебания напряжения сети в пределах $\pm 10\%$ относительно номинального значения не влияют на нормальную работу машины. Однако, при тяжёлой нагрузке необходимо, чтобы на двигатель подавалось напряжение 220 В.

5.2.3. Не перегружайте машину. При выполнении работ, регламентированных данным «Руководством», не допускайте чрезмерного усилия подачи машины, вызывающего существенное падение оборотов электродвигателя. Невыполнение этого требования способно привести к перегрузке и выходу из строя электродвигателя машины. Не допускается эксплуатация машины с признаками кольцевого искрения на коллекторе электродвигателя.

5.2.4. Большинство проблем с двигателем вызвано ослаблением или плохими контактами в разъёмах, перегрузкой, пониженным напряжением (возможно, вследствие недостаточного сечения подводящих проводов).

5.2.5. При большой длине и малом поперечном сечении подводящих проводов на них происходит дополнительное падение напряжения, которое приводит к проблемам с двигателем. Поэтому для нормального функционирования инструмента необходимо достаточное поперечное сечение подводящих проводов. Рекомендованное поперечное сечение медного провода $1,5 \text{ мм}^2$ при общей длине не более 15 метров. При этом, не имеет значения, осуществляется подвод электроэнергии к машине через стационарные подводящие провода, через удлинительный кабель или через комбинацию стационарных и удлинительных кабелей.

6. УСТРОЙСТВО МАШИНЫ (Рис.3.)

1. Корпус редуктора
2. Кожух защитный
3. Рукоятка дополнительная
4. Корпус электродвигателя
5. Рукоятка
6. Шнур питания
7. Выключатель
8. Кнопка блокировки выключателя
9. Кнопка блокировки шпинделя
10. Шпиндель
11. Фиксатор кожуха

7. ПОДГОТОВКА К РАБОТЕ И РЕГУЛИРОВКА

Внимание! Перед проведением любых работ по регулировке или замене оснастки машины отключите вилку сетевого шнура питания машины от розетки.

7.1 Установка защитного кожуха.

7.1.1. Освободите фиксатор (11) на стяжном хомуте защитного кожуха (2).

7.1.2. Установите кожух защитный (2) на корпус редуктора (1) машины.

7.1.3. Зафиксируйте кожух защитный (2) в выбранном положении на корпусе редуктора (1) с помощью фиксатора (11).

7.2. Установка дополнительной рукоятки.

7.2.1. Вверните рукоятку дополнительную (3) в одно из трех резьбовых отверстий на корпусе редуктора (1) машины.

7.2.2. Три резьбовых отверстия на корпусе редуктора (1) позволяют переставлять рукоятку дополнительную (3) в наиболее удобное положение.

7.3. Установка оснастки.

Внимание! Не используйте шлифовальные круги и другую оснастку, имеющие максимально допустимую частоту вращения менее частоты вращения шпинделя вашей машины!

7.3.1. Установите на шпиндель (10) машины опорный фланец.

7.3.2. Установите на опорный фланец шлифовальный круг (или иную оснастку).

7.3.3. Кнопкой блокировки шпинделя (9) зафиксируйте шпиндель (10) машины.

7.3.4. Удерживая нажатой кнопку блокировки шпинделя (9), наверните на шпиндель (10) зажимную гайку и затяните ее

специальным ключом из комплекта поставки.

8. ПОРЯДОК РАБОТЫ МАШИНОЙ

8.1. Включение для моделей УШМ -800/125 и УШМ-950/125.

8.1.1. Переместите клавишу выключателя (7), расположенную на корпусе двигателя

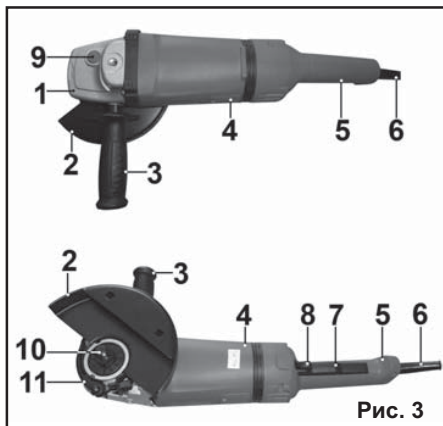


Рис. 3

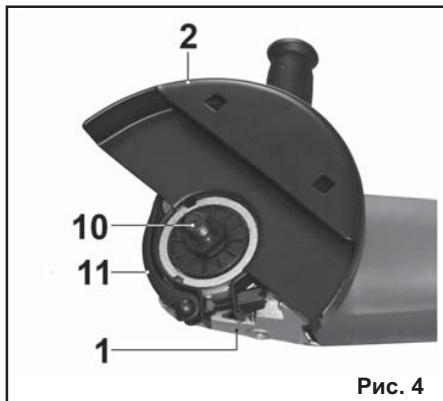


Рис. 4

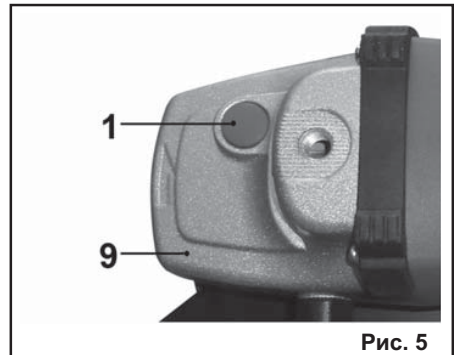


Рис. 5

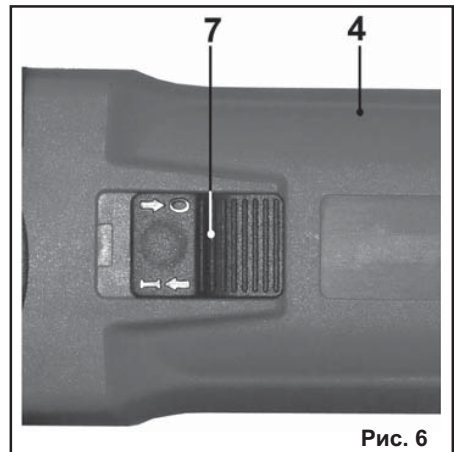


Рис. 6

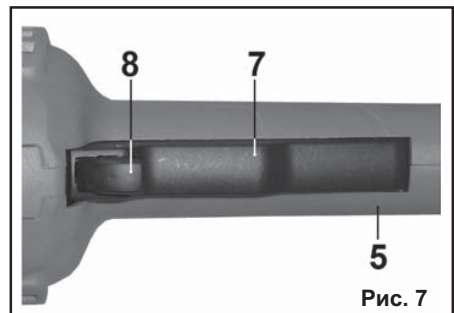


Рис. 7

ля (4), в направлении корпуса редуктора (стрелка на клавише (7) указывает в направлении символа «I»).

8.1.2. Для выключения машины переместите клавишу выключателя (7), расположенную на корпусе двигателя (4), в направлении к шнуру питания (стрелка на клавише (7) указывает в направлении символа «0»).

8.2. Включение для моделей УШМ-1800/180ЭМ и УШМ-2100/230Э.

8.2.1. Переместите кнопку блокировки выключателя (8) и нажмите и удерживайте клавишу выключателя (7) на рукоятке (5).

8.2.2. Для выключения машины отпустите клавишу выключателя (7) на рукоятке (5).

8.3. Резание отрезным кругом.

8.3.1. Включите машину в соответствии с п.8.1 или 8.2.

8.3.2. Дождитесь пока шпиндель (10) с закрепленной на нем оснасткой достигнет максимальных оборотов.

8.3.3. Приведите отрезной круг в контакт с разрезаемой заготовкой.

8.3.4. Работайте с умеренной подачей, не перекашивайте круг в заготовке.

8.4. Шлифование.

8.4.1. Включите машину в соответствии с п.8.1 или 8.2.

8.4.2. Дождитесь пока шпиндель (10) с закрепленной на нем оснасткой достигнет максимальных оборотов.

8.4.3. Приведите шлифовальную оснастку в контакт с обрабатываемой заготовкой.

8.4.4. Наилучшие результаты достигаются при подаче шлифовального диска под углом 300-400 к заготовке.

Примечание: Для достижения максимальной производительности труда и получения отличных результатов очень важно выбрать оснастку, наиболее подходящую к типу обрабатываемого материала.

9. ТЕХНИЧЕСКОЕ ОБСЛУЖИВАНИЕ

9.1. Общее обслуживание.

9.1. Продолжительная эксплуатация машины с изношенной или поврежденной

оснасткой приводит к снижению производительности работы и может стать причиной перегрузки двигателя. Замените оснастку на новую сразу, как только заметите, что она изношена или повреждена.

9.1.2. По окончании работы снимите оснастку со шпинделя машины.

9.1.3. Очистите инструмент от пыли и грязи чистой ветошью. Не используйте для очистки пластиковых деталей машины растворители и нефтепродукты.

9.1.4. Очистите защитный кожух и принадлежности.

9.1.5. Периодически проверяйте затяжку всех резьбовых соединений инструмента и при необходимости затягивайте все ослабленные соединения.

9.2. Хранение и транспортировка.

9.2.1. Храните машину в сухом помещении, оградив от воздействия прямых солнечных лучей.

9.2.2. Не храните инструмент в легкодоступном месте и в пределах досягаемости детей.

9.2.3. Для транспортировки машины на дальние расстояния используйте заводскую или иную упаковку, исключающую повреждение машины и ее компонентов в процессе транспортировки.

9.3. Критерии предельного состояния.

Критериями предельного состояния машины являются:

- прекращение выполнения машиной заданных функций, снижение мощности, шум, стук и вибрация в механических частях, искрение, перегрев и выделение дыма;

- отказ или повреждение выключателей и переключателей, износ электродвигателя, редуктора, повреждение шнура питания и корпуса машины или совокупность признаков.

9.4. Утилизация.

9.4.1. Машину и ее комплектующие вышедшие из строя и не подлежащие ремонту, необходимо сдать на специальные приемные пункты по утилизации. Не выбрасывайте вышедший из строя электроинструмент в бытовые отходы!

10. ВОЗМОЖНЫЕ НЕИСПРАВНОСТИ И МЕТОДЫ ИХ УСТРАНЕНИЯ

Неисправность	Вероятная причина	Действия по устранению
1. Двигатель не включается	Нет напряжения в сети питания.	Проверьте наличие напряжения в сети питания.
	Неисправен выключатель.	Обратитесь в специализированный сервисный центр для ремонта.
	Неисправен шнур питания.	
	Изношены щетки.	
2. Повышенное искрение щеток на коллекторе	Изношены щетки.	Обратитесь в специализированный сервисный центр для ремонта.
	Загрязнен коллектор.	
	Неисправны обмотки ротора.	
3. Повышенная вибрация, шум.	Рабочий инструмент плохо закреплен.	Закрепите правильно рабочий инструмент.
	Неисправны подшипники.	Обратитесь в специализированный сервисный центр для ремонта.
	Износ зубьев редуктора.	
4. Появление дыма и запаха горелой изоляции.	Неисправность обмоток ротора или статора.	Обратитесь в специализированный сервисный центр для ремонта.
5. Двигатель перегревается.	Загрязнены окна охлаждения электродвигателя.	Прочистите окна охлаждения электродвигателя.
	Электродвигатель перегружен.	Снимите нагрузку и в течение 2÷3 минут обеспечьте работу инструмента на холостом ходу при максимальных оборотах.
	Неисправен ротор.	Обратитесь в специализированный сервисный центр для ремонта.
6. Двигатель не развивает полную скорость и не работает на полную мощность	Низкое напряжение в сети питания.	Проверьте напряжение в сети.
	Сгорела обмотка или обрыв в обмотке.	Обратитесь в специализированный сервисный центр для ремонта.
	Слишком длинный удлинительный шнур.	Замените шнур на более короткий, убедившись, что он отвечает требованиям п.5.2.5.

11. ГАРАНТИЙНЫЕ ОБЯЗАТЕЛЬСТВА

Производитель гарантирует надёжную работу ручных электрических машин при соблюдении условий хранения, правильности монтажа, соблюдении правил эксплуатации и обслуживания, указанных в руководстве по эксплуатации.

Гарантийный срок – 12 месяцев с даты продажи через розничную торговую сеть. Назначенный срок службы – 5 лет.

Гарантия распространяется только на производственные дефекты, выявленные в процессе эксплуатации ручной электрической машины в период гарантийного срока. Настоящая гарантия, в случае выявления недостатков товара, не связаных с нарушением правил использования, хранения или транспортировки товара, действий третьих лиц или непреодолимой силы, даёт право на безвозмездное устранение выявленных недостатков в течение установленного гарантийного срока.

В гарантийный ремонт принимается ручная электрическая машина при обязательном наличии правильно и полностью оформленного и заполненного гарантийного талона установленного образца на представленную для ремонта машину с штампом торговой организации и подписью покупателя. Ручная электрическая машина в ремонт должна сдаваться чистой, в комплекте с принадлежностями.

1. Настоящие гарантийные обязательства не распространяются на следующие случаи:

На недостатки ручной электрической машины, если такие недостатки стали следствием нарушения правил использования, хранения или транспортировки товара, действий третьих лиц или непреодолимой силы. В частности, под нарушением правил использования, хранения и транспортировки подразумевается нарушение правил и условий эксплуатации и хранения ручной электрической машины, а также несоблюдение запретов, установленных настоящим «Руководством». Например, при попадании внутрь руч-

ной электрической машины посторонних предметов, жидкостей, при механическом повреждении корпуса и шнура питания ручной электрической машины, при перегрузке или заклинивании двигателя (одновременный выход из строя ротора и статора, обеих обмоток статора), а также в других случаях возникновения недостатков, если такие недостатки стали следствием вышеуказанных нарушений.

2. Настоящие гарантийные обязательства не распространяются на следующие комплектующие и составные детали ручных электрических машин:

- дополнительные рукоятки, защитные кожухи и элементы их крепления; фланцы и гайки крепления оснастки; регулировочные ключи, пластиковые кейсы; упаковочные картонные коробки.

- угольные щетки, сальники, резиновые уплотнения, шнуры питания (в случае повреждения изоляции подлежат обязательной замене без согласия владельца - услуга платная). Замена указанных комплектующих и составных частей ручных электрических машин осуществляется платно.

3. Настоящие гарантийные обязательства не распространяются на оснастку (сменные принадлежности), входящие в комплектацию или устанавливаемые пользователем ручных электрических машин. Например: алмазные и абразивные отрезные и шлифовальные диски; круги, щётки и прочая сменная оснастка.

4. В гарантийном ремонте может быть отказано:

При отсутствии гарантийного талона. При нарушении пломб, наличии следов разборки на корпусе, шлицах винтов, болтов, гаек и прочих следов разборки, или попытки разборки ручной электрической машины.

РЕКОМЕНДАЦИИ ПОТРЕБИТЕЛЮ:

Во всех случаях нарушения нормальной работы ручной электрической машины, например: падение оборотов, изменение шума, появление постороннего запаха, дыма, вибрации, стука, кольцевого искрения на коллекторе – прекратите работу и

обратитесь в сервисный центр или гарантийную мастерскую.

Гарантийный, а также послегарантийный ремонт производится оригинальными деталями и узлами только в гарантийных мастерских, указанных в перечне «Адреса гарантийных мастерских».

Примечание:

Техническое обслуживание электрических машин, проведение регламентных работ, регулировок, указанных в руководстве по эксплуатации, диагностики не относятся к гарантийным обязательствам и оплачиваются согласно действующим расценкам сервисного центра.

С гарантийными обязательствами ознакомлен и согласен:

_____, _____
дата подпись

Изготовитель:

ШАНХАЙ ДЖОЕ ИМПОРТ ЭНД ЭКСПОРТ КО., ЛТД.

Китай Рм 339, № 551 ЛАОШАНУЧУН, ПУ-ДОНГ, ШАНХАЙ, П.Р.

Импортер:

ООО «ЭНКОР-Инструмент-Воронеж»:
394018, Воронеж, пл. Ленина, 8.

Тел./факс: (473) 239-03-33

E-mail: opt@enkor.ru

12. СВИДЕТЕЛЬСТВО О ПРИЁМКЕ И ПРОДАЖЕ

Машина ручная электрическая шлифовальная угловая моделей **УШМ-800/125, УШМ-950/125, УШМ-1800/180ЭМ, УШМ-2100/230Э** соответствует требованиям Технического регламента таможенного союза 010/2011 «О безопасности машин и оборудования», 004/2011 «О безопасности низковольтного оборудования», 020/2011 «Электромагнитная совместимость технических средств» обеспечивающим безопасность жизни, здоровья потребителей и охрану окружающей среды и признана годной к эксплуатации.

Сертификат соответствия № ТС RU С-СН.АЯ60.В.00050, срок действия с 14.05.2014 г. по 13.04.2019 г.

Сертификат соответствия выдан:

ОРГАН ПО СЕРТИФИКАЦИИ ПРОДУКЦИИ И УСЛУГ УЧРЕЖДЕНИЯ
«ВОРОНЕЖСКИЙ ЦЕНТР СЕРТИФИКАЦИИ И МОНИТОРИНГА»
394018. г. Воронеж, ул. Станкевича, 2А, телефон: (473) 252-01-35
Аттестат аккредитации РОСС RU.0001.10АЯ60

Уважаемый покупатель!

Дата изготовления вашего инструмента закодирована в серийном номере инструмента.

09	02	00001
----	----	-------

Первые две цифры – год выпуска инструмента, в нашем примере это 2009 год.

Вторые две цифры – месяц года, в котором был изготовлен инструмент. В нашем примере это февраль.

Остальные цифры – заводской порядковый номер инструмента.

КОРЕШОК №2

На гарантийный ремонт машины

«УШМ» Зав. №
 изъята «.....»201.....года
 Ремонт произвел/...../

КОРЕШОК №1

На гарантийный ремонт машины

«УШМ» Зав. №
 изъята «.....»201.....года
 Ремонт произвел/...../

..... линия отреза

Гарантийный талон

ООО «ЭНКОР - Инструмент - Воронеж»
 Россия, 394006, г. Воронеж, пл. Ленина, 8.

Гарантийный талон

ООО «ЭНКОР - Инструмент - Воронеж»
 Россия, 394006, г. Воронеж, пл. Ленина, 8.

ТАЛОН №2

На гарантийный ремонт машины

«УШМ» Зав. №

ТАЛОН №1

На гарантийный ремонт машины

«УШМ» Зав. №

Продана
 наименование торга или штамп

Продана
 наименование торга или штамп

Дата «.....» 201.....г
 подпись продавца

Дата «.....» 201.....г
 подпись продавца

Владелец адрес, телефон

Владелец адрес, телефон

Выполнены работы по устранению дефекта

Выполнены работы по устранению дефекта

Дата «.....» 201.....г
 подпись механика

Дата «.....» 201.....г
 подпись механика

Владелец машины
 личная подпись

Владелец машины
 личная подпись

Утверждаю
 руководитель ремонтного предприятия

Утверждаю
 руководитель ремонтного предприятия

.....
наименование ремонтного предприятия или его штамп.....
наименование ремонтного предприятия или его штамп

Дата «.....» 201.....г
 личная подпись

Дата «.....» 201.....г
 личная подпись

Место для заметок**Место для заметок**

.....

.....

