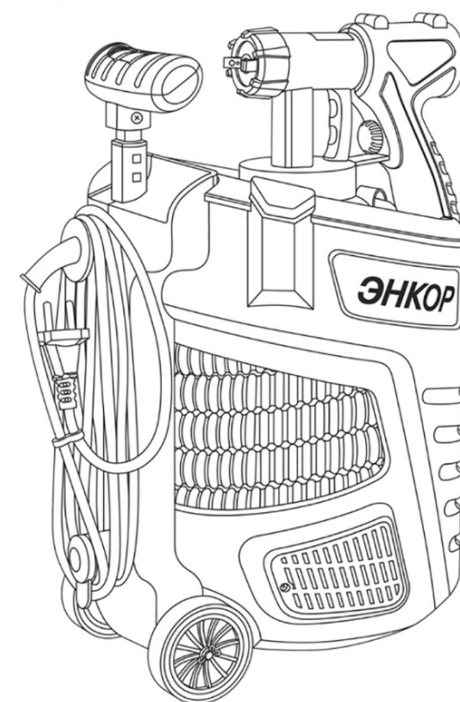




ООО «ЭНКОР-Инструмент-Воронеж»

КРАСКОПУЛЬТ ЭЛЕКТРИЧЕСКИЙ КЭС-700

РУКОВОДСТВО ПО ЭКСПЛУАТАЦИИ



EAC

Россия Воронеж ■ www.enkor.ru ■ Артикул 50338

КОРЕШОК № 2

На гарантийный ремонт краскопульты
 Модели **КЭС-700**
 зав. №
 изъят «.....»20....года
 Ремонт произвел/...../

КОРЕШОК № 1

На гарантийный ремонт краскопульты
 Модели **КЭС-700**
 зав. №
 изъят «.....»20....года
 Ремонт произвел/...../

----- линия отреза -----

ГАРАНТИЙНЫЙ ТАЛОН
ООО «ЭНКОР - Инструмент - Воронеж»,
 Россия, 394026, г. Воронеж,
 ул. Текстильщиков, дом 2д, кабинет 17.

ГАРАНТИЙНЫЙ ТАЛОН
ООО «ЭНКОР - Инструмент - Воронеж»,
 Россия, 394026, г. Воронеж,
 ул. Текстильщиков, дом 2д, кабинет 17.

ТАЛОН № 2

На гарантийный ремонт краскопульты

Модели **КЭС-700**
 зав. №

Продан _____
 наименование торго или штамп

Дата «.....»20....года _____
 подпись продавца

Владелец: адрес, телефон

.....

Выполнены работы по устранению дефекта

.....

Дата «.....»20....года _____
 подпись механика

Владелец _____
 личная подпись

Утверждаю _____
 руководитель ремонтного предприятия

наименование ремонтного предприятия или его штамп

Дата «.....»20....года _____
 личная подпись

Место для заметок

ТАЛОН № 1

На гарантийный ремонт краскопульты

Модели **КЭС-700**
 зав. №

Продан _____
 наименование торго или штамп

Дата «.....»20....года _____
 подпись продавца

Владелец: адрес, телефон

.....

Выполнены работы по устранению дефекта

.....

Дата «.....»20....года _____
 подпись механика

Владелец _____
 личная подпись

Утверждаю _____
 руководитель ремонтного предприятия

наименование ремонтного предприятия или его штамп

Дата «.....»20....года _____
 личная подпись

Место для заметок

Уважаемый покупатель!

Вы приобрели краскопульт электрический, изготовленный в КНР под контролем специалистов ООО «ЭНКОР-Инструмент-Воронеж». Перед началом эксплуатации внимательно и до конца прочтите настоящее «Руководство».

СОДЕРЖАНИЕ

1. ОБЩИЕ УКАЗАНИЯ
2. ТЕХНИЧЕСКИЕ ДАННЫЕ
3. КОМПЛЕКТНОСТЬ
4. ИНСТРУКЦИИ ПО БЕЗОПАСНОСТИ
 - 4.1. Общие инструкции по безопасности при работе с ручными электрическими машинами
 - 4.2. Правила проведения малярных работ
 - 4.3. Общие указания по безопасности
5. ОСОБЕННОСТИ ЭКСПЛУАТАЦИИ
 - 5.1. Требования к сети электропитания
 - 5.2. Особенности эксплуатации
6. УСТРОЙСТВО МАШИНЫ
7. ПОДГОТОВКА К РАБОТЕ И РЕГУЛИРОВКА
 - 7.1. Сборка краскопульта
 - 7.2. Подготовка материала
 - 7.3. Измерение вязкости материала
8. ПОРЯДОК РАБОТЫ КРАСКОПУЛЬТОМ
 - 8.1. Подготовка к работе
 - 8.2. Работа с краскопультом
 - 8.3. Регулировка факела распыления
 - 8.4. Рекомендации по работе с краскопультом
9. ТЕХНИЧЕСКОЕ ОБСЛУЖИВАНИЕ
 - 9.1. Очистка краскопульта
 - 9.2. Хранение и транспортировка
 - 9.3. Критерии предельного состояния
 - 9.4. Утилизация
10. ВОЗМОЖНЫЕ НЕИСПРАВНОСТИ И МЕТОДЫ ИХ УСТРАНЕНИЯ
11. ГАРАНТИЙНЫЕ ОБЯЗАТЕЛЬСТВА
12. СВИДЕТЕЛЬСТВО О ПРИЕМКЕ И ПРОДАЖЕ
ГАРАНТИЙНЫЙ ТАЛОН

⚠ВНИМАНИЕ! Ознакомьтесь со всеми указаниями мер безопасности и инструкциями. Несоблюдение указаний и инструкций может привести к поражению электрическим током, пожару и / или серьезным повреждениям.

Сохраните все предупреждения и инструкции, чтобы можно было обращаться к ним в дальнейшем.

Настоящее «Руководство» предназначено для изучения и правильной эксплуатации краскопульта электрического модели **КЭС-700**.

1. ОБЩИЕ УКАЗАНИЯ

1.1. Краскопульт электрической модели **КЭС-700** (далее машина, инструмент) предназначен для покрытия различных поверхностей лакокрасочными материалами (лакирование и окраска изделий из металла, древесины и материалов на ее основе), нанесения защитных, пропитывающих и дезинфицирующих средств, а также средств защиты растений.

1.2. Краскопульт предназначен для работы со следующими лакокрасочными материалами: краски водорастворимые и на основе других растворителей, лаки, грунтовки, двухкомпонентные краски, морилки, антисептик для древесины и т.п.

1.3. Краскопульт не предназначен для работы со следующими материалами: щелочные и кислотные краски грунты и краски, эмульсионные и дисперсионные краски, жидкое стекло и материалы на его основе, материалы содержащие абразивные частицы, едкие вещества и щелочи, материалы содержащие свинец и его производные, горюче-смазочные материалы. Использование краскопульты с этими жидкостями может привести к повреждению и выходу из строя вашего инструмента.

ВНИМАНИЕ. После продажи машины претензии по некомплектности не принимаются.

2. ТЕХНИЧЕСКИЕ ДАННЫЕ

2.1. Основные параметры краскопульты приведены в таблице 1.

Таблица 1.

Наименование параметра	Значение параметра
Напряжение сети, В	220±10%
Частота тока, Гц	50
Род тока	переменный, однофазный
Тип краскопульты	со встроенным компрессором
Номинальная потребляемая мощность, Вт	700
Максимальное рабочее давление, бар	0,1 – 0,3
Диаметр сопла, мм	2,5
Максимальная производительность, л/мин	1
Максимальная вязкость используемой краски, DIN-s	50
Объем бачка для краски, л	0,8
Длина воздушного шланга, м	3
Масса, кг	5,5
Артикул	50338

2.2. По электробезопасности краскопульт соответствует II классу защиты от поражения электрическим током.

2.3. Шумовые и вибрационные характеристики **КЭС-700** указаны в таблице 2.

Дефекты появившиеся вследствие использования краскопульты с материалами не предназначенными для работы не являются гарантийными.

1.4. Данная ручная электрическая машина является технически сложным товаром, предназначенным для бытового и промышленного применения.

1.5. Машина рассчитана для работы от однофазной сети переменного тока напряжением 220 В и частотой 50 Гц.

1.6. Машина предназначена для эксплуатации и хранения в следующих условиях:
- температура окружающей среды от плюс 1° С до плюс 35° С;
- относительная влажность воздуха до 80% при температуре плюс 25° С.

1.7. Приобретая машину, проверьте ее работоспособность и комплектность. Обязательно требуйте от продавца заполнения гарантийного талона инструмента, дающего право на бесплатное устранение заводских дефектов в период гарантийного срока. В этом документе продавцом указывается серийный номер, дата продажи инструмента, ставится штамп магазина и разборчивая подпись или штамп продавца.

РЕКОМЕНДАЦИИ ПОТРЕБИТЕЛЮ:

Во всех случаях нарушения нормальной работы ручной электрической машины, например, падение оборотов, изменение шума, появление постороннего запаха, дыма, вибрации, стука, кольцевого искрения на коллекторе – прекратите работу и обратитесь в сервисный центр или гарантийную мастерскую.

Гарантийный, а также послегарантийный ремонт производится оригинальными деталями и узлами только в гарантийных мастерских, указанных в перечне «Адреса гарантийных мастерских».

Примечание:

Техническое обслуживание электрических машин, проведение регламентных работ, регулировок, указанных в руководстве по эксплуатации, диагностика не относятся к гарантийным обязательствам и оплачиваются согласно действующим расценкам сервисного центра.

С гарантийными обязательствами ознакомлен и согласен: _____, _____
дата подпись

Изготовитель:

ШАНХАЙ ДЖОЕ ИМПОРТ ЭНД ЭКСПОРТ КО., ЛТД.
Оф. 339, д. 551 ЛАОШАНУЧУН, ПУДОНГ, ШАНХАЙ, КНР

Импортер:

ООО «ЭНКОР-Инструмент-Воронеж»:
Россия, 394026, г. Воронеж, ул. Текстильщиков, дом 2д, кабинет 17.
Тел./факс: (473) 239-03-33
E-Mail: opt@enkor.ru

12. СВИДЕТЕЛЬСТВО О ПРИЕМКЕ И ПРОДАЖЕ

Краскопульт электрической модели **КЭС-700** соответствует требованиям Технического регламента таможенного союза 010/2011 «О безопасности машин и оборудования», 004/2011 «О безопасности низковольтного оборудования», 020/2011 «Электромагнитная совместимость технических средств» обеспечивающим безопасность жизни, здоровья потребителей и охрану окружающей среды и признан годным к эксплуатации.

Сертификат соответствия № TC RU C-CN.AЯ60.B.00222, срок действия с 30.11.2017 г. по 22.06.2020 г.

Орган по сертификации продукции и услуг Частного Учреждения «Воронежский центр сертификации и мониторинга»
394018, г. Воронеж, ул. Станкевича, д 2А. Тел.+74732597793
Аттестат рег. № RA.RU.10АЯ60 от 15.10.2015.

Уважаемый покупатель!

Дата изготовления вашего инструмента закодирована в серийном номере.

17	01	00001
----	----	-------

Первые две цифры – год выпуска инструмента, в нашем примере это 2017 год.

Вторые две цифры – месяц года, в котором был изготовлен инструмент. В нашем примере это январь.

Остальные цифры – заводской порядковый номер инструмента.

11. ГАРАНТИЙНЫЕ ОБЯЗАТЕЛЬСТВА

Производитель гарантирует надёжную работу ручных электрических машин при соблюдении условий хранения, правильности монтажа, соблюдении правил эксплуатации и обслуживания, указанных в руководстве по эксплуатации.

Гарантийный срок – 24 месяца с даты продажи через розничную торговую сеть. Назначенный срок службы – 3 года.

Гарантия распространяется только на производственные дефекты, выявленные в процессе эксплуатации ручной электрической машины в период гарантийного срока. Настоящая гарантия, в случае выявления недостатков машины, не связанных с нарушением правил использования, хранения или транспортировки товара, действий третьих лиц или непреодолимой силы, даёт право на безвозмездное устранение выявленных недостатков в течение установленного гарантийного срока.

В гарантийный ремонт принимается ручная электрическая машина при обязательном наличии правильно и полностью оформленного и заполненного гарантийного талона установленного образца на представленную для ремонта машину с штампом торговой организации и подписью покупателя.

Ручная электрическая машина в ремонт должна сдаваться чистой, в комплекте с принадлежностями.

1. Настоящие гарантийные обязательства не распространяются на следующие случаи:

На недостатки ручной электрической машины, если такие недостатки стали следствием нарушения правил использования, хранения или транспортировки товара, действий третьих лиц или непреодолимой силы. В частности, под нарушением правил использования, хранения и транспортировки подразумевается нарушение правил и условий эксплуатации и хранения ручной электрической

машины, а также несоблюдение запретов, установленных настоящим «Руководством». Например, при попадании внутрь ручной электрической машины посторонних предметов, жидкостей, при механическом повреждении корпуса и шнура питания ручной электрической машины, при перегрузке или заклинивании двигателя (одновременный выход из строя ротора и статора, обеих обмоток статора), а также в других случаях возникновения недостатков, если такие недостатки стали следствием вышеуказанных нарушений.

2. Настоящие гарантийные обязательства не распространяются на следующие комплектующие и составные детали ручных электрических машин:

- фланцы и гайки крепления оснастки; пластиковые кейсы; упаковочные картонные коробки.

- сальники, резиновые уплотнения, шнуры питания (в случае повреждения изоляции подлежат обязательной замене без согласия владельца - услуга платная). Замена указанных комплектующих и составных частей ручных электрических машин осуществляется платно.

3. Настоящие гарантийные обязательства не распространяются на оснастку (сменные принадлежности), входящие в комплектацию или устанавливаемые пользователем ручных электрических машин. Например: емкости для краски, заборные трубки, фильтры, шланги воздушные, сопла и прочая сменная оснастка.

4. В гарантийном ремонте может быть отказано:

При отсутствии гарантийного талона.

При выявленных нарушениях правил хранения и эксплуатации.

При нарушении пломб, наличии следов разборки на корпусе, шлицах винтов, болтов, гаек и прочих следов разборки, или попытки разборки ручной электрической машины.

Таблица 2.

Уровень шума от инструмента	
Уровень звукового давления, дБ(А)	81,3
Уровень звуковой мощности, дБ(А)	94,3
Недоверенность, дБ(А)	3
Значение вибрационной характеристики	
Полное среднеквадратичное значение скорректированного виброускорения на рукоятке, м/с ²	0,330
Неопределенность, м/с ²	1,5

В связи постоянным совершенствованием конструкции и технических характеристик инструмента, ООО «ЭНКОР-Инструмент-Воронеж» оставляет за собой право вносить изменения в конструкцию и комплектацию данного изделия.

3. КОМПЛЕКТНОСТЬ

Комплектность краскопульта представлена в таблице 3.

Таблица 3.

Наименование	Количество
Компрессор	1 шт.
Распылитель	1 шт.
Емкость для краски	1 шт.
Вискозиметр капиллярный	1 шт.
Игла для прочистки сопла	1 шт.
Шланг воздушный	1 шт.
Руководство по эксплуатации	1 экз.
Картонная коробка	1 шт.

4. ИНСТРУКЦИИ ПО БЕЗОПАСНОСТИ

4.1. Общие инструкции по безопасности при работе с ручными электрическими машинами.

⚠ ВНИМАНИЕ! Прочтите все указания мер безопасности и предупреждения, обозначенные знаком ⚠.

⚠ ВНИМАНИЕ! Прочтите все предупреждения и указания мер безопасности и все инструкции. Невыполнение предупреждений и инструкций может привести к поражению электрическим током, пожару и / или серьезным повреждениям.

Сохраните все предупреждения и инструкции, для того чтобы можно было обращаться к ним в дальнейшем.

Термин «электрическая машина» используется для обозначения вашей машины с электрическим приводом, работающей от сети (снабженной шнуром),

или машины с электрическим приводом, работающей от аккумуляторных батарей.

⚠ 4.1.1. Общие указания мер безопасности электрических машин - Безопасность рабочего места

а) Содержите рабочее место в чистоте и обеспечьте его хорошее освещение. Если рабочее место загромождено или плохо освещено, это может привести к несчастным случаям;

б) не следует эксплуатировать электрические машины во взрывоопасной среде (например, в присутствии воспламеняющихся жидкостей, газов или пыли). Машины с электрическим приводом являются источником искр, которые могут привести к возгоранию пыли или паров;

с) не допускайте детей и посторонних лиц к электрической машине в процессе ее работы. Отвлечение внимания может привести к потере контроля.

△ 4.1.2. Общие указания мер безопасности электрических машин - Электрическая безопасность.

а) Штепсельные вилки электрических машин должны подходить под розетки. **Никогда не изменяйте конструкцию штепсельной вилки каким-либо образом. Не используйте каких-либо переходников для машин с заземляющим проводом.** Использование неизменных вилок и соответствующих розеток уменьшит риск поражения электрическим током;

б) не допускайте контакта тела с заземленными поверхностями, такими как трубы, радиаторы, плиты и холодильники. Существует повышенный риск поражения электрическим током, если ваше тело заземлено;

с) не подвергайте электрическую машину воздействию дождя и не держите ее во влажных условиях. Вода попавшая в электрическую машину, увеличивает риск поражения электрическим током;

д) обращайтесь аккуратно со шнуром. **Никогда не используйте шнур для переноса, перетаскивания электрической машины и вытаскивания вилки из розетки. Исключите воздействие на электрическую машину тепла, масла, острых кромок или движущихся частей.** Поврежденные или скрученные шнуры увеличивают риск поражения электрическим током;

е) при эксплуатации электрической машины на открытом воздухе пользуйтесь удлинителем, пригодным для использования на открытом воздухе. Применение шнура, предназначенного для использования на открытом воздухе, уменьшает риск поражения электрическим током;

ф) если нельзя избежать эксплуатации электрической машины во влажных условиях, используйте источник питания, снабженный устройством защитного отключения (УЗО). Использование УЗО уменьшает риск поражения электрическим током.

△ 4.1.3. Общие указания мер безопасности электрических машин - Личная безопасность

а) Будьте бдительны, следите за своими действиями и руководствуйтесь здравым смыслом при эксплуатации электрических машин. **Не пользуйтесь электрическими машинами, если вы устали, находитесь под действием наркотических средств, алкоголя или лекарственных препаратов.** Кратковременная потеря концентрации внимания при эксплуатации электрических машин может привести к серьезным повреждениям;

б) пользуйтесь средствами индивидуальной защиты. **Обязательно носите средства защиты органов зрения.** Применение в соответствующих условиях средств защиты, таких как респиратор, нескользящая защитная обувь и каска или средства защиты органов слуха, снижает вероятность получения телесных повреждений;

с) не допускайте случайного включения машин. **Обеспечьте, чтобы выключатель находился в положении «Отключено» перед подсоединением к сети и / или к аккумуляторной батарее и при подъеме и переносе электрической машины.** Если при переносе электрической машины палец находится на выключателе или происходит подключение к сети электрической машины, у которой выключатель находится в положении «Включено», это может привести к несчастному случаю;

д) перед включением электрической машины удалите все регулировочные или гаечные ключи. Ключ, оставленный во вращающейся части электрической машины, может привести к травмированию оператора;

е) при работе не пытайтесь дотянуться до чего-либо, всегда сохраняйте устойчивое положение. Это позволит обеспечить наилучший контроль над электрической машиной в экстремальных ситуациях;

ф) одевайтесь надлежащим образом. **Не носите свободной одежды или ювелирных изделий. Не приближайте свои волосы, одежду и перчатки к**

9.3. Критерии предельного состояния Критериями предельного состояния машины являются:

- прекращение выполнения машиной заданных функций, снижение мощности, шум, стук и вибрация в механических частях, искрение, перегрев и выделение дыма;
- отказ или повреждение выключателей и переключателей, износ электродвигателя, насоса, повреждение шнура пита-

ния и корпуса машины или совокупность признаков.

9.4. Утилизация

9.5.1. Машину и ее комплектующие вышедшие из строя и не подлежащие ремонту, необходимо сдать на специальные приемные пункты по утилизации. Не выбрасывайте вышедший из строя электроинструмент в бытовые отходы!

10. ВОЗМОЖНЫЕ НЕИСПРАВНОСТИ И МЕТОДЫ ИХ УСТРАНЕНИЯ

Таблица 5.

Неисправность	Вероятная причина	Действия по устранению
1. Краскопульт не включается	Нет напряжения в сети питания	Проверьте наличие напряжения в сети питания
	Неисправен выключатель	Обратитесь в специализированный сервисный центр для ремонта
	Неисправен шнур питания	
2. Материал из сопла не распыляется, а льется или капает	Изношено сопло	Замените сопло
	Изношены уплотнители	Замените уплотнители
	Материал забил сопло и клапан	Очистите сопло и клапан в сборе
3. Распыление слишком грубое	Слишком высокая вязкость материала	Разбавьте материал
	Материал забил сопло и клапан	Очистите сопло и клапан в сборе
4. Пульсация струи	Заканчивается материал в емкости	Добавьте материал в емкость
	Загрязнен фильтр	Очистите фильтр

8.4.9. Обратите внимание, что созданный краскопультом туман из распыляемого материала осаждается на окружающих предметах.

8.4.10. Старайтесь не опорожнять емкость для краски полностью. Всасываю-

9. ТЕХНИЧЕСКОЕ ОБСЛУЖИВАНИЕ

9.1. Очистка краскопульта (Рис.6)

Внимание! Перед проведением любых работ по очистке машины отключите вилку сетевого шнура питания машины от розетки.



Рис.6.

9.1. Отсоедините вилку шнура питания (10) краскопульта от розетки электрической сети и нажмите курок выключателя (3), чтобы рабочая жидкость опустилась обратно в емкость.

9.1.2. Снимите емкость для краски (6) и слейте из нее остатки материала.

9.1.3. Налейте небольшое количество соответствующей очищающей жидкости (растворителя) в емкость для краски (6). Тщательно ополосните емкость для краски (6) и вылейте очищающую жидкость (растворитель).

9.1.4. Налейте в емкость для краски (6) свежей очищающей жидкости (растворителя). Подсоедините емкость для краски (6) с очищающей жидкостью (растворителем) к распылителю (4).

9.1.5. Распылите очищающую жидкость

щая трубка всегда должна быть погружена в жидкость. В противном случае образование тумана возникающего при распылении прекращается и разбрызгиваются капли большого диаметра которые могут испортить вашу поверхность.

(растворитель) в течение 5-10 секунд на защищенную поверхность. Отсоедините распылитель (4) от воздушного шланга (7).

9.1.6. Протрите внешние поверхности емкости для краски (6) и распылителя (4).

9.1.7. Отвинтите гайку (2) и снимите воздушный колпачок (13), сплиттер (14) и сопло (1). Очистите все снятые детали.

9.1.8. Очистите всасывающую трубку, внутреннюю часть распылителя (4) и клапан сопла (1).

9.1.9. Тщательно протрите распылитель (4) и корпус компрессора (9) тряпкой смоченной в очищающей жидкости (растворителе), при этом, не допуская попадания жидкости внутрь.

Примечание. Для очистки краскопульта используйте растворители с температурой возгорания выше 80°C!

Внимание! Никогда не производите очистку сопла (1) и других отверстий металлическими предметами. Не используйте растворители и смазки содержащие силикон.

9.2. Хранение и транспортировка

9.2.1. Храните машину в сухом помещении, оградив от воздействия прямых солнечных лучей.

9.2.2. Не храните инструмент в легкодоступном месте и в пределах досягаемости детей.

9.2.3. Для транспортировки машины на дальние расстояния используйте заводскую или иную упаковку, исключающую повреждение машины и ее компонентов в процессе транспортировки.

движущимся частям электрической машины. Свободная одежда, ювелирные изделия и длинные волосы могут попасть в движущиеся части;

g) если предусмотрены средства для подсоединения к оборудованию для отсоса и сбора пыли, обеспечьте их надлежащее присоединение и эксплуатацию. Сбор пыли может уменьшить опасности, связанные с пылью.

h) не допускайте излишней самоуверенности, возникающей при частом пользовании машинами. Самоуверенность вызывает небрежное отношение к соблюдению принципов безопасности и даже их игнорирование. Любая небрежность при работе с машиной может привести к тяжелому телесному повреждению за долю секунды.

⚠ 4.1.4. Общие указания мер безопасности электрических машин - Эксплуатация и уход за электрической машиной

a) Не перегружайте электрическую машину. Используйте электрическую машину соответствующего назначения для выполнения необходимой вам работы. Лучше и безопаснее выполнять с помощью электрической машины ту работу, на которую она рассчитана;

b) не используйте электрическую машину, если ее выключатель неисправен (не включает или не выключает). Любая электрическая машина, которая не может управляться с помощью выключателя, представляет опасность и подлежит ремонту;

c) отсоедините вилку от источника питания и (или) аккумуляторную батарею от электрической машины перед выполнением каких-либо регулировок, заменой принадлежностей или помещением ее на хранение. Подобные превентивные меры безопасности уменьшают риск случайного включения электрической машины;

d) храните неработающую электрическую машину в месте, недоступном для детей, и не разрешайте лицам, не знакомым с электрической машиной или настоящей инструкцией, пользоваться электрической машиной. Элек-

трические машины представляют опасность в руках неквалифицированных пользователей;

e) обеспечьте техническое обслуживание электрических машин. Проверьте электрическую машину на предмет правильности соединения и закрепления движущихся частей, помолки деталей и иных несоответствий, которые могут повлиять на работу. В случае неисправности отремонтируйте электрическую машину перед использованием. Часто несчастные случаи происходят из-за плохого обслуживания электрической машины;

f) храните режущие инструменты в заточенном и чистом состоянии. Режущие инструменты с острыми кромками, обслуживаемые надлежащим образом, реже заклинивают, ими легче управлять;

g) используйте электрические машины, приспособления, инструмент и пр. в соответствии с настоящей инструкцией с учетом условий и характера выполняемой работы. Использование электрической машины для выполнения операций, на которые она не рассчитана, может создать опасную ситуацию.

h) содержите рукоятки и поверхности захвата в чистоте, не допуская наличия на них масла или смазки. Скользкие рукоятки и поверхности захвата не обеспечивают безопасного обращения с электрической машиной и безопасного управления ею в неожиданных ситуациях.

⚠ 4.1.5. Общие указания мер безопасности электрических машин - Обслуживание

a) Ваша электрическая машина должна обслуживаться квалифицированным персоналом, использующим только оригинальные запасные части. Это обеспечит безопасность электрической машины.

4.2. Правила проведения малярных работ.

⚠ ЗАПРЕЩАЕТСЯ направлять краскопульт и материал распыляющийся из сопла краскопульта на людей или животных! Очень высокая вероятность возникновения несчастного случая!

⚠ В случае травмы от контакта с распыляемым материалом немедленно

обратитесь в медицинское учреждение и поставьте в известность врача о том, какой материал распылялся.

а) малярные работы выполняют только в спецодежде и исправным инструментом;
 б) в помещениях, окрашиваемых водными составами, на время выполнения малярных работ отключайте электрический ток;

с) работайте на исправных подмостях, стремянках, столиках, соблюдая правила техники безопасности при работе на высоте;

д) при окраске внутренних поверхностей неводными, составами обеспечивайте искусственную или естественную вентиляцию помещений, но без сквозняков, вредно влияющих на здоровье работающих и качество работ;

е) малярные составы приготавливайте в специально выделенном вентилируемом помещении, в котором запрещено курить или зажигать нагревательные приборы с открытым огнем и оборудован щит с противопожарным инвентарем и стоит ящик с песком; пневматическую окраску поверхностей производите в respirаторе и защитных очках или противогазе;

ф) приведите в порядок одежду, волосы убирайте под головной убор, работайте в резиновых сапогах и перчатках;

г) работы с краскопультом производите в резиновых сапогах и перчатках;

х) при окраске внутренних помещений составами, выделяющими вредные для здоровья пары, открывайте окна или включайте вентиляцию, обеспечивающую не менее чем двукратный обмен воздуха в час, используйте средства индивидуальной защиты органов дыхания;

и) при применении нитрокрасок и других окрасочных составов, образующих опасные летучие пары, запрещается в зоне проведения работ курить и разводить огонь;

ж) в помещениях, свежеекрасочных масляными или нитрокрасками, запрещается находиться более 4 ч;

к) открывайте и закрывайте металлическую тару с лакокрасочными материалами инструментами, не вызывающими искробразования;

л) запрещается хранить и принимать пищу, а также хранить верхнюю одежду в местах приготовления лакокрасочных составов;

м) соблюдайте необходимые меры предосторожности при работе с огнеопасными материалами (нитролаками, лаковым керосином, бензином, скипидаром и другими растворителями и разжижителями).

4.3. Общие указания по безопасности

⚠️ ПРЕДУПРЕЖДЕНИЕ: не подключайте машину к сети питания до тех пор, пока внимательно не ознакомитесь с изложенными в «Руководстве» рекомендациями.

4.3.1. Ознакомьтесь с назначением, принципом действия, приемами работы и максимальными возможностями вашей машины.

4.3.2. Используйте машину только по назначению. Применяйте оснастку, предназначенную для работы с машиной. Не допускается самостоятельное проведение модификаций машины, а также использование машины для работ, не регламентированных данным «Руководством».

⚠️ ЗАПРЕЩАЕТСЯ эксплуатация машины в условиях воздействия капель и брызг (на открытых площадках во время снегопада или дождя), вблизи воспламеняющихся жидкостей или газов, во взрывоопасных помещениях или помещениях с химически активной средой, разрушающей металлы и изоляцию, а также в условиях чрезмерной запыленности воздуха.

4.3.3. Работа машиной в помещениях с относительной влажностью воздуха более 80% категорически запрещается.

4.3.4. Запрещается переделывать вилку сетевого шнура питания машины, если она не соответствует размеру вашей розетки и изменять длину шнура питания. Используйте соответствующие удлинители.

4.3.5. Не допускайте неправильную эксплуатацию шнура питания машины. Не тяните за шнур при отсоединении вилки от розетки. Оберегайте шнур от скручивания, заломов, нагревания, попадания

положение воздушного колпачка (13) обеспечивает вертикальную форму факела распыления из сопла (1).

8.3.4. Расположение воздушного колпачка (13) под углом 45 градусов позволяет получить из сопла (1) факел распыления круглой формы.

Внимание! Никогда не нажимайте курок выключателя (3) при поворачивании воздушного колпачка (13).

Никогда не направляйте сопло распылителя на части тела, других людей или животных.

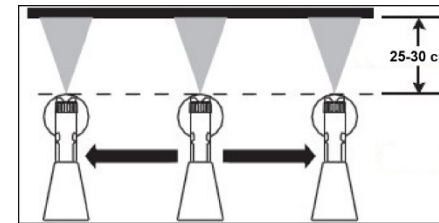


Рис.4

8.4. Рекомендации по работе с краскопультом (Рис. 1-5.)

Внимание! Не включайте краскопульт без рабочей жидкости в емкости (6), при работе без жидкости насос подвергается повышенному износу и быстро выходит из строя.

8.4.1. Покрываемая поверхность должна быть чистой, сухой и обезжиренной. Гладким поверхностям необходимо придать шероховатость, затем удалить пыль возникшую при обработке поверхности.

8.4.2. Перед окраской основной поверхности сделайте несколько пробных выкрасов на другой поверхности.

8.4.3. Держите краскопульт параллельно горизонту и распыляйте материал перпендикулярно окрашиваемой поверхности с расстояния примерно 25-30 см. Выдерживайте равномерное расстояние до обрабатываемой поверхности.

8.4.4. Двигайте краскопульт рукой, а не запястьем, при этом расстояние между краскопультом и обрабатываемой поверхностью остается неизменным. Резкие, неравномерные движения во время

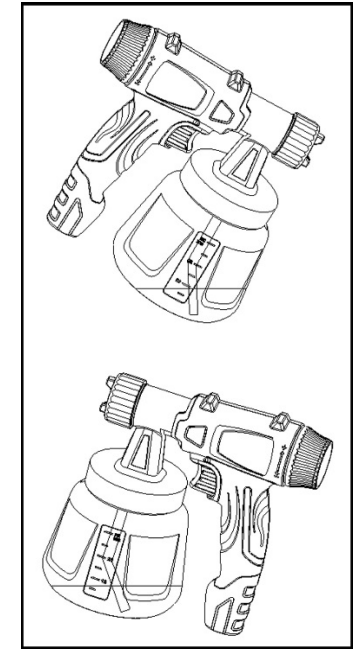


Рис.5.

распыления могут привести к пятнам, наплывам и эффекту апельсиновой корки.

8.4.5. Начинайте распыление с небольшого количества краски, для предотвращения наплывов и прожогов. Позвольте покрытию высохнуть, прежде чем нанесете второй слой.

8.4.6. Поверхности, на которые не должна попасть краска укрывайте бумагой или клейкой лентой.

8.4.7. Для распыления вверх, например, при покраске потолка или вниз на горизонтальные предметы установите заборную трубку таким образом, чтобы обеспечивалась подача краски с нижней точки емкости.

8.4.8. Начинайте наносить материал от края, и двигаясь к центру, затем обрабатывайте поверхность движениями в перекрестных направлениях. Поверхность однородного качества образуется, если «дорожки» будут располагаться внахлест соответственно на 4-5 см.

материал. В таблице 4 указаны ориентировочные значения вязкости по DIN-

некоторых лакокрасочных материалов.

Таблица 4.

Материал	Вязкость по DIN-s
Масляная краска, лаковая эмаль	25 – 40
Масляная грунтовка	30 – 45
Масляная протрава	не требует разбавления
Грунтовочный лак	не требует разбавления
Лак	20 – 50

8. ПОРЯДОК РАБОТЫ КРАСКОПУЛЬТОМ

Внимание! Перед включением краскопульта в электрическую сеть убедитесь, что напряжение электрической сети соответствует напряжению, указанному на информационной табличке краскопульта.

8.1. Подготовка к работе

8.1.1. Доведите материал (рабочую жидкость) до требуемой вязкости согласно п. 7.

8.1.2. Расположите емкость (6) краскопульта на ровной горизонтальной поверхности и наполните ее материалом (рабочей жидкостью).

8.1.3. Присоедините наполненную емкость (6) к корпусу распылителя (4).

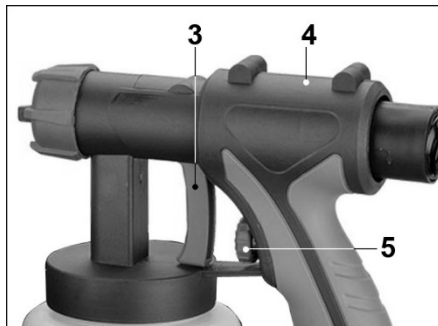


Рис.2.

8.2. Работа с краскопультом (Рис. 1-5)

8.2.1. Подготовьте краскопульт к работе согласно п.8.1.

8.2.2. Включите компрессор (9) переведя выключатель (11) в положение «I» (Включено).

8.2.3. Нажмите на курок выключателя (3) краскопульта. Краскопульт начнет работу и из сопла (1) будет распыляться материал (рабочая жидкость).

8.2.4. Вращением регулятора интенсивности распыления (5) добейтесь требуемую интенсивность распыления и желаемую ширину конуса распыла. Туман распыла должен быть однородным, мелкодисперсным, без капель.

8.2.5. По окончании работы, выключите компрессор (9) переведя выключатель (11) в положение «O» (Выключено).

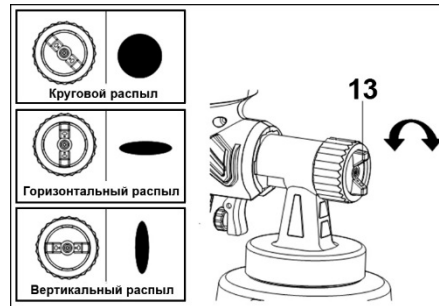


Рис.3.

8.3. Регулировка факела распыления

8.3.1. Отрегулируйте расход материала согласно п.8.2.

8.3.2. Для того, чтобы выбрать нужную форму факела распыления, необходимо рукой поворачивать воздушный колпачок (13) как показано на рисунке 3.

8.3.3. Вертикальное расположение воздушного колпачка (13) обеспечивает горизонтальную форму факела распыления из сопла (1). Горизонтальное распо-

масла, воды и повреждения об острые кромки. Не используйте машину с поврежденным шнуром питания

4.3.6. Кабель (шнур питания) машины должен быть защищен от случайного повреждения (например, кабель следует подвешивать). Непосредственное соприкосновение кабеля (шнура) с горячими и масляными поверхностями не допускается.

⚠ ЗАПРЕЩАЕТСЯ работать машиной в утомленном или болезненном состоянии, а также в состоянии алкогольного или наркотического опьянения.

⚠ ВНИМАНИЕ! В процессе работы электроинструментом не допускайте нахождения в рабочей зоне детей и посторонних лиц.

4.3.7. Перед первым включением машины обратите внимание на правильность сборки и надежность установки оснастки.

4.3.8. Проверьте работоспособность выключателя машины и переключателей режимов. Эксплуатировать машину с неисправными органами управления запрещается.

4.3.9. При эксплуатации машин необходимо соблюдать все требования инструкции по их эксплуатации, бережно обращаться с ними, не подвергать их ударам, перегрузкам, воздействию грязи, нефтепродуктов.

Машины, не защищенные от воздействия влаги, не должны подвергаться воздействию капель и брызг воды или другой жидкости.

4.3.10. Машина должна быть отключена выключателем при внезапной остановке (вследствие исчезновения напряжения в сети, заклинивания движущихся деталей и т.п.).

4.3.11. Машина должна быть отключена от сети штепсельной вилкой:

- а) при смене рабочего инструмента, установке насадок и регулировке;
- б) при переносе машины с одного рабочего места на другое;
- в) при перерыве в работе;
- г) по окончании работы или смены.

⚠ ЗАПРЕЩАЕТСЯ:

а) оставлять без надзора машину, присоединенную к питающей сети;

б) передавать машину лицам, не имеющим права пользоваться ею;

в) работать машинами с приставных лестниц;

г) натягивать и перекручивать кабель (шнур), подвергать машину нагрузкам (например, ставить на нее груз);

д) превышать предельно-допустимую продолжительность работы, указанную в паспорте машины;

е) снимать с машины при эксплуатации средства виброзащиты и управления рабочим инструментом.

⚠ ЗАПРЕЩАЕТСЯ эксплуатировать машину при возникновении во время работы хотя бы одной из следующих неисправностей:

а) повреждение штепсельного соединения, кабеля (шнура) или его защитной трубки;

б) повреждение крышки щеткодержателя;

в) нечеткая работа выключателя;

г) искрение щеток на коллекторе, сопровождающегося появлением кругового огня на его поверхности;

д) вытекание смазки из редуктора или вентиляционных каналов;

е) появление дыма или запаха, характерного для горячей изоляции;

ё) появление стука;

ж) поломка или появление трещин в корпусной детали, рукоятке, защитном ограждении;

з) повреждение рабочего инструмента.

4.3.12. Диагностика неисправностей и ремонт инструмента должны производиться только в специализированном сервисном центре, уполномоченном ООО «ЭНКОР-Инструмент-Воронеж».

⚠ ВНИМАНИЕ! Не применяйте не сертифицированную или самодельную оснастку. Никогда не устанавливайте сменную оснастку, не соответствующую назначению машины, указанному в п.1.1 данного «Руководства». Это может стать причиной тяжелой

травмы.

4.3.13. Соотносите размер применяемой оснастки с максимальными возможностями машины (см.п.2 данного «Руководства»).

4.3.14. Оберегайте машину от падений. Не работайте машиной с поврежденным корпусом.

4.3.15. Не работайте неисправной или

5. ОСОБЕННОСТИ ЭКСПЛУАТАЦИИ**5.1. Требования к сети электропитания**

5.1.1. Машина подключается к сети с напряжением 220 В и частотой 50 Гц.

5.1.2. Запрещается переделывать вилку шнура питания машины, если она не соответствует размеру вашей розетки и изменять длину шнура питания.

5.1.3. При повреждении шнура питания его должен заменить уполномоченный сервисный центр (услуга платная).

5.2. Особенности эксплуатации

ВНИМАНИЕ! Для исключения опасности повреждения двигателя регулярно очищайте машину и вентиляционные каналы корпуса от опилок и пыли. Таким образом обеспечивается беспрепятственное охлаждение двигателя. Не допускайте попадания внутрь корпуса машины посторонних предметов и жидкостей.

5.2.1. Если двигатель машины не запускается или внезапно останавливается при работе, сразу же отключите машину. Отсоедините вилку шнура питания машины от розетки электрической сети. Проверьте состояние электрической сети. Если сеть исправна, включите машину ещё раз. Если двигатель машины не работает, обратитесь в уполномоченный сервисный центр.

5.2.2. Колебания напряжения сети в пределах $\pm 10\%$ относительно номинального значения не влияют на нормальную работу машины. Однако, при тяжёлой нагрузке необходимо, чтобы на двига-

поврежденной машиной, или оснасткой.

4.3.16. Содержите машину и сменную оснастку в чистоте и исправном состоянии.

4.3.17. Перед началом любых работ по замене оснастки или техническому обслуживанию машины отключите вилку шнура питания от розетки электросети

тель подавалось напряжение 220 В.

5.2.3. Не перегружайте машину. При выполнении работ, регламентированных данным «Руководством», не допускайте чрезмерного усилия подачи машины, вызывающего существенное падение оборотов электродвигателя. Невыполнение этого требования способно привести к перегрузке и выходу из строя электродвигателя машины. Не допускается эксплуатация машины с признаками кольцевого искрения на коллекторе электродвигателя.

5.2.4. Большинство проблем с двигателем вызвано ослаблением или плохими контактами в разъёмах, перегрузкой, пониженным напряжением (возможно, вследствие недостаточного сечения подводящих проводов).

5.2.5. При большой длине и малом поперечном сечении подводящих проводов на них происходит дополнительное падение напряжения, которое приводит к проблемам с двигателем. Поэтому для нормального функционирования инструмента необходимо достаточное поперечное сечение подводящих проводов. Рекомендованное поперечное сечение медного провода $1,5 \text{ мм}^2$ при общей длине не более 15 метров. При этом, не имеет значения, осуществляется подвод электроэнергии к машине через стационарные подводящие провода, через удлинительный кабель или через комбинацию стационарных и удлинительный кабелей.

6. УСТРОЙСТВО КРАСКОПУЛЬТА

Устройство краскопульта показано на рисунке 2.



Рис. 1.

1. Сопло
2. Гайка
3. Курок выключателя
4. Распылитель
5. Регулятор интенсивности распыления
6. Ёмкость для краски
7. Шланг воздушный
8. Колесо
9. Компрессор
10. Шнур питания
11. Выключатель
12. Рукоятка телескопическая

7. ПОДГОТОВКА К РАБОТЕ И РЕГУЛИРОВКА

Внимание! Перед проведением любых работ по подготовке к работе и регулировке машины отключите вилку сетевого шнура питания машины от розетки.

7.1. Сборка краскопульта

7.1.1. Извлеките воздушный шланг (7) из контейнера расположенного в корпусе компрессора (9).

7.1.2. Подсоедините воздушный шланг (7) одним концом к компрессору (9) и другим концом к распылителю (4).

7.1.3. Проконтролируйте надежность фиксации штуцеров шланга (7) в корпусах компрессора (9) и распылителя (4).

7.2. Подготовка материала

Внимание! Не используйте материалы и вещества, не предназначенные для работы с краскопультом!

7.2.1. Для процесса нанесения распыленного материала необходимо, чтобы материал не был слишком вязким. Вязкость материала не должна быть больше, чем максимально допустимая вязкость для вашего краскопульта (см. раздел 2 данного «руководства»).

7.2.2. Ряд материалов необходимо разбавить до требуемой вязкости. Для разбавления используйте растворители совместимые с материалом. В противном случае возможно «свертывание» и / или расслоение материала и образование

комков которые могут засорить ваш краскопульт

7.2.3. После разбавления материала растворителем, произведите тщательное перемешивание материала добившись однородности и отсутствия сгустков и/или вкрапления капель растворителя.

7.3. Измерение вязкости материала

7.3.1. Обеспечьте температуру материала в пределах средней комнатной температуры ($20^{\circ}\text{C} - 22^{\circ}\text{C}$).

7.3.2. Тщательно перемешайте материал.

7.3.3. Погрузите вискозиметр из комплекта поставки в емкость с материалом ниже уровня жидкости. Подождите, пока вискозиметр наполнится.

7.3.4. Извлеките вискозиметр из емкости с материалом и дайте жидкости вытечь. Измерьте время вытекания жидкости в секундах до отрыва потока жидкости. Измеренное время называется «секунды по стандарту DIN-s».

7.3.5. Если измеренный показатель вязкости по DIN-s слишком большой, доведите его требуемых значений, разбавляя