



ООО «ЭНКОР-Инструмент-Воронеж»

# ГАЗОНОКОСИЛКА БЕНЗИНОВАЯ

РУКОВОДСТВО ПО ЭКСПЛУАТАЦИИ



EAC

Россия Воронеж ■ [www.enkor.ru](http://www.enkor.ru) ■ Артикул 56500, 56501, 56502, 56503



Уважаемый покупатель!

Вы приобрели бензиновую газонокосилку, изготовленную в КНР с соблюдением требований российских стандартов, под контролем специалистов ООО «ЭНКОР-Инструмент-Воронеж». Перед началом эксплуатации внимательно и до конца прочтите настоящее «Руководство».

## СОДЕРЖАНИЕ

1. ОБЩИЕ УКАЗАНИЯ
2. ТЕХНИЧЕСКИЕ ДАННЫЕ
3. КОМПЛЕКТНОСТЬ
4. УКАЗАНИЯ ПО ТЕХНИКЕ БЕЗОПАСНОСТИ
  - 4.1. Обучение
  - 4.2. Подготовка
  - 4.3. Работа
  - 4.4. Техническое обслуживание и хранение
  - 4.5. Дополнительные указания по технике безопасности
5. УСТРОЙСТВО ГАЗОНОКОСИЛКИ
6. СБОРКА ГАЗОНОКОСИЛКИ
  - 6.1. Сборка и установка рукоятки
  - 6.2. Установка травосборника
7. ПОДГОТОВКА К РАБОТЕ
  - 7.1. Проверка уровня масла в двигателе
  - 7.2. Заправка топливом
8. ПОРЯДОК РАБОТЫ ГАЗОНОКОСИЛКОЙ
  - 8.1. Регулировка высоты скашивания
  - 8.2. Пуск двигателя
  - 8.3. Остановка двигателя
  - 8.4. Работа газонокосилкой
  - 8.5. Работа без травосборника
9. ТЕХНИЧЕСКОЕ ОБСЛУЖИВАНИЕ
  - 9.1. Регламент технического обслуживания
  - 9.2. Очистка газонокосилки
  - 9.3. Замена масла в двигателе
  - 9.4. Обслуживание воздушного фильтра
  - 9.5. Обслуживание свечи зажигания
  - 9.6. Очистка отстойника карбюратора
  - 9.7. Замена режущего ножа
  - 9.8. Контроль и замена ремня привода колес
  - 9.9. Транспортировка
  - 9.10. Хранение
  - 9.11. Критерии предельного состояния
  - 9.12. Утилизация
10. ВОЗМОЖНЫЕ НЕИСПРАВНОСТИ И МЕТОДЫ ИХ УСТРАНЕНИЯ
11. СВИДЕТЕЛЬСТВО О ПРИЕМКЕ И ПРОДАЖЕ
12. ГАРАНТИЙНЫЕ ОБЯЗАТЕЛЬСТВА  
ГАРАНТИЙНЫЙ ТАЛОН



**ВНИМАНИЕ!** Ознакомьтесь со всеми указаниями по мерам безопасности и инструкциями. Несоблюдение указаний и инструкций может привести к поражению электрическим током, пожару и/или серьезным повреждениям.

Сохраните все предупреждения и инструкции, чтобы можно было обращаться к ним в дальнейшем. Настоящее «Руководство» предназначено для изучения и правильной эксплуатации бензиновых газонокосилок моделей Энкор - ГKB 3,5/40, Энкор - ГKB 3,5/46, Энкор - ГKBС 3,5/46, Энкор - ГKBС 5,0/51.

### 1. ОБЩИЕ УКАЗАНИЯ

1.1. Бензиновые газонокосилки моделей Энкор - ГKB 3,5/40, Энкор - ГKB 3,5/46, Энкор - ГKBС 3,5/46, Энкор - ГKBС 5,0/51 (далее газонокосилка, машина) предназначены для скашивания травы на садовых участках, газонах, в парках, скверах.

1.2. Данные газонокосилки являются технически сложным товаром бытового назначения и относятся к бытовым машинам, предназначенным для использования исключительно для личных, семейных, домашних нужд, не связанных с осуществлением предпринимательской деятельности.

1.3. Приобретая газонокосилку, проверьте ее работоспособность и комплектность. Обязательно требуйте от продавца заполнения гарантийного талона и паспорта машины, дающих право на бесплатное устранение заводских дефектов в период гарантийного срока. В этих документах продавцом указывается дата продажи газонокосилки, ставится штамп магазина и разборчивая подпись или штамп продавца.

**ВНИМАНИЕ.** После продажи газонокосилки претензии по комплектности не принимаются.



## 2. ТЕХНИЧЕСКИЕ ДАННЫЕ

2.1. Основные параметры газонокосилок приведены в таблице 1.

Таблица 1.

Наименование параметра	Модель газонокосилки				
	Энкор - ГКБ 3,5/40	Энкор - ГКБ 3,5/46	Энкор - ГКБС 3,5/46	Энкор - ГКБС 5,0/51	
Значение параметра					
Тип двигателя	бензиновый четырехтактный				
Рабочий объем двигателя, см <sup>3</sup>	123	123	123	139	
Мощность двигателя, кВт / л.с.	2,6 / 3,5	2,6 / 3,5	2,6 / 3,5	3,8 / 5,0	
Рабочая частота вращения коленчатого вала, мин <sup>-1</sup>	2800	2800	2800	2800	
Тип стартера двигателя	ручной				
Объем топливного бака, л	1,0	1,0	1,0	1,5	
Объем масла в картере двигателя, л	0,6	0,6	0,6	0,6	
Ширина скошенного участка за один проход, мм	400	460	460	510	
Высота скашивания, мм	40-85	30-80	25-80	30-85	
Объем травосборника, л	50	60	60	65	
Тип перемещения	вручную		самоходная		
Параметры шума, dB(A)	LpA	78,7	80,0	80,3	87,2
	LwA	91,44	93,35	93,55	97,26
	KpA	3,0	3,0	3,0	3,0
	KwA	3,0	3,0	3,0	3,0
Масса (нетто/брутто), кг	28/30	32/34	34/36	35/37	
Артикул	56500	56501	56502	56503	

В связи с постоянным совершенствованием конструкции и технических характеристик машин, ООО «ЭНКОР-Инструмент-Воронеж» оставляет за собой право вносить изменения в конструкцию и комплектацию данного изделия.

## 3. КОМПЛЕКТНОСТЬ (Рис. 1).

Наименование	Модель газонокосилки			
	Энкор - ГКБ 3,5/40	Энкор - ГКБ 3,5/46	Энкор - ГКБС 3,5/46	Энкор - ГКБС 5,0/51
Количество, шт.				
А. Газонокосилка в сборе	1	1	1	1
Б. Травосборник	1	1	1	1
В. Желоб боковой	-	-	-	1
Г. Заглушка	-	-	-	1
Е. Ключ свечной	1	1	1	1
Ж. Вороток свечного ключа	1	1	1	1
Руководство по эксплуатации	1	1	1	1
Упаковка	1	1	1	1

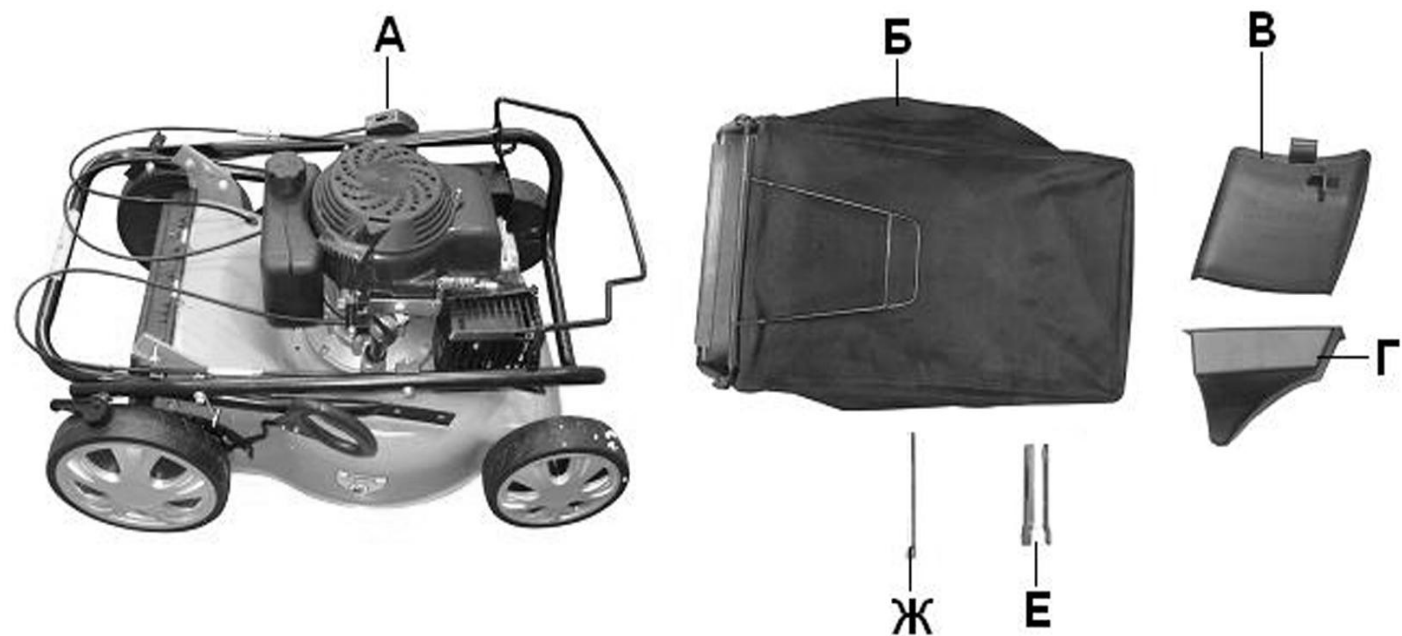


Рис. 1

КОРЕШОК №2	КОРЕШОК №1
На гарантийный ремонт газонокосилки модели «.....» зав. № ..... изъята «.....» .....201.....года Ремонт произвел ...../...../.....	На гарантийный ремонт газонокосилки модели «.....» зав. № ..... изъята «.....» .....201.....года Ремонт произвел ...../...../.....
..... линия отреза .....	
<p><b>Гарантийный талон</b>  <b>ООО «ЭНКОР - Инструмент - Воронеж»</b>  Россия, 394006, г. Воронеж, пл. Ленина, 8.</p> <p><b>ТАЛОН №2</b>  На гарантийный ремонт газонокосилки модели «.....» зав. № .....</p>	<p><b>Гарантийный талон</b>  <b>ООО «ЭНКОР - Инструмент - Воронеж»</b>  Россия, 394006, г. Воронеж, пл. Ленина, 8.</p> <p><b>ТАЛОН №1</b>  На гарантийный ремонт газонокосилки модели «.....» зав. № .....</p>
Продана ..... наименование торго или штамп	Продана ..... наименование торго или штамп
Дата «.....» ..... 201.....г ..... подпись продавца	Дата «.....» ..... 201.....г ..... подпись продавца
Владелец адрес, телефон .....	Владелец адрес, телефон .....
.....	.....
.....	.....
Выполнены работы по устранению дефекта .....	Выполнены работы по устранению дефекта .....
.....	.....
.....	.....
Дата «.....» ..... 201.....г ..... подпись механика	Дата «.....» ..... 201.....г ..... подпись механика
Владелец ..... личная подпись	Владелец ..... личная подпись
Утверждаю ..... руководитель ремонтного предприятия	Утверждаю ..... руководитель ремонтного предприятия
..... наименование ремонтного предприятия или его штамп	..... наименование ремонтного предприятия или его штамп
Дата «.....» ..... 201.....г ..... личная подпись	Дата «.....» ..... 201.....г ..... личная подпись
<b>Место для заметок</b> ..... ..... .....	<b>Место для заметок</b> ..... ..... .....

**РЕКОМЕНДАЦИИ ПОТРЕБИТЕЛЮ:**

Во всех случаях нарушения нормальной работы газонокосилки, например: изменение шума, появление постороннего запаха, дыма, вибрации, стука – прекратите работу и обратитесь в сервисный центр или гарантийную мастерскую.

Гарантийный, а также послегарантийный ремонт производится оригинальными деталями и узлами только в гарантийных мастерских, указанных в перечне «Адреса гарантийных мастерских».

**Примечание: Техническое обслуживание газонокосилок, проведение регламентных работ, регулировок, указанных в руководстве по эксплуатации, диагностика, не относятся к гарантийным обязательствам и оплачиваются согласно действующим расценкам сервисного центра.**

С гарантийными обязательствами ознакомлен и согласен:

Подпись владельца: \_\_\_\_\_

**Изготовитель:**

ШАНХАЙ ДЖОЕ ИМПОРТ ЭНД ЭКСПОРТ  
КО., ЛТД.  
Китай, Рм 339, № 551 ЛАОШАНУЧУН, ПУ-  
ДОНГ, ШАНХАЙ, П.Р.

**Импортер:**

ООО «ЭНКОР-Инструмент-Воронеж»:  
394018, Воронеж, пл. Ленина, 8.  
Тел./факс: (473) 239-03-33  
E-mail: [opt@enkor.ru](mailto:opt@enkor.ru)

**4. УКАЗАНИЯ ПО ТЕХНИКЕ БЕЗОПАСНОСТИ****4.1. Обучение.**

4.1.1. Внимательно прочитайте руководство. Ознакомьтесь с органами управления (управляющими устройствами) и правильным использованием газонокосилки.

4.1.2. Никогда не разрешайте детям и людям, не знакомым с этими руководствами, пользоваться газонокосилкой. Местное законодательство может ограничивать возраст оператора.

4.1.3. Никогда не косите, если рядом находятся люди или домашние животные.

4.1.4. Оператор или пользователь несет ответственность за несчастный случай или риск, которому подверглись другие лица или их собственность.

**4.2. Подготовка.**

4.2.1. Во время кошения всегда носите закрытую обувь и длинные брюки.

4.2.2. Не работайте газонокосилкой босиком или в открытых сандалиях.

4.2.3. Тщательно обследуйте площадку и удалите все камни, палки, провода, кости и другие чужеродные предметы.

4.2.4. Перед работой обязательно осмотрите режущий нож (лезвие), болты режущего ножа с тем, чтобы убедиться, что они не изношены и не повреждены. Замените изношенный или поврежденный режущий нож и болт для сохранения баланса.

4.2.5. Будьте внимательны с газонокосилками, имеющими несколько лезвий, так как вращение одного ножа (лезвия) может повлечь за собой вращение других ножей (лезвий).

**4.3. Работа.**

4.3.1. Косите только при дневном или хорошем искусственном освещении.

4.3.2. Избегайте работы газонокосилкой на мокрой траве, где это возможно.

4.3.3. Всегда убедитесь в надежности своей опоры на склонах.

4.3.4. При работе газонокосилкой ходите, но не бегите.

4.3.5. При использовании ротационных косилок на колесах косите поперек поверхности склонов, но не вверх-вниз.

4.3.6. Будьте особенно осторожны при изменении направления движения газонокосилки на склонах.

4.3.7. Не косите на очень крутых склонах.

4.3.8. Будьте особенно осторожны, когда разворачиваете газонокосилку или тянете ее на себя.

4.3.9. Остановите режущий нож (лезвие) если газонокосилку необходимо наклонить, чтобы перенести (перевезти) ее через не травяные участки или к месту кошения и от него.

4.3.10. Никогда не эксплуатируйте газонокосилку с поврежденными защитными решетками или щитками или без предохранительных устройств, например, дефлекторов и/или подхватчиков травы.

4.3.11. Запускайте двигатель в соответствии с инструкциями. При этом ноги держите на достаточном расстоянии от режущего ножа (лезвий).

4.3.12. Не наклоняйте газонокосилку при запуске мотора, если только это не требуется для запуска. В случае необходимости наклоняйте ее не более, чем требуется и поднимайте только ту часть, которая удалена от оператора. Перед тем как поставить газонокосилку на землю, всегда убедитесь, что обе руки находятся в положении, предусмотренном для управления газонокосилкой.

4.3.13. Руки и ноги не должны находиться рядом с вращающимися частями газонокосилки или под ними. При работе с ротационными косилками никогда не приближайтесь к выхлопному отверстию.

4.3.14. Никогда не поднимайте и не переносите газонокосилку при работающем двигателе.

4.3.15. Отключайте газонокосилку:

- каждый раз, когда вы отходите от газонокосилки;

- перед чисткой засора;

- перед проверкой, чисткой газонокосилки или работой с ней;

- если газонокосилка наткнулась на чужеродное тело.

Осмотрите газонокосилку на случай ее повреждения и проведите ремонт, если это требуется или если газонокосилка начинает чрезмерно вибрировать (проверьте ее немедленно).

**4.4. Техническое обслуживание и хранение.**

4.4.1. Следите за тем, чтобы все гайки, болты и винты были плотно закручены.

Это обеспечивает поддержание газонокосилки в надежном рабочем состоянии.

4.4.2. Часто проверяйте подхватчик травы на предмет износа или поломки.

4.4.3. В целях безопасности меняйте изношенные или поврежденные части.

4.4.4. При использовании барабанных косилок будьте осторожны во время регулирования прибора, следите за тем, чтобы пальцы не попали между движущимися ножами (лезвиями) и неподвижными частями газонокосилки.

4.4.5. Следите за тем, чтобы в ротационных газонокосилках использовалось режущее устройство надлежащего типа.

**4.5. Дополнительные указания по технике безопасности.**

**ПРЕДУПРЕЖДЕНИЕ:** не используйте газонокосилку до тех пор, пока внимательно не ознакомитесь с изложенными в «Руководстве» рекомендациями.



**ЗАПРЕЩАЕТСЯ** работать с газонокосилкой в утомленном или болезненном состоянии, а также в состоянии алкогольного или наркотического опьянения.



**ВНИМАНИЕ!** В процессе работы с газонокосилкой не допускайте нахождения в рабочей зоне детей, посторонних лиц и животных. Они могут быть травмированы камнями или иными предметами, выбрасываемыми из-под ножа.

4.5.1. Перед первым использованием газонокосилки внимательно и до конца прочтите «Руководство по эксплуатации» и сохраните его на весь срок использования машины. Ознакомьтесь с назначением, принципом действия, приемами работы и максимальными возможностями вашей газонокосилки.

4.5.2. Перед первым включением газонокосилки обратите внимание на правильность сборки и надежность установки всех комплектующих единиц.



**ЗАПРЕЩАЕТСЯ эксплуатация газонокосилки в условиях недостаточной видимости (в сумерках или в темноте, без достаточно освещения), во время дождя и тумана.**

4.5.3. Газонокосилка не предназначена для использования людьми (включая детей), у которых есть физические, нервные или психические отклонения или недостаток опыта и знаний, за исключением случаев, когда за такими лицами осуществляется надзор или проводится их инструктирование относительно использования газонокосилки лицом, отвечающим за их безопасность. Необходимо осуществлять надзор за детьми с целью недопущения их игр с газонокосилкой.



**ЗАПРЕЩАЕТСЯ использовать газонокосилку в качестве транспортного средства для перевозки грузов, людей, животных и т.п.**

4.5.4. Одежда должна соответствовать погодным условиям. Не используйте слишком свободную одежду – она может попасть в подвижные детали и узлы газонокосилки. Надевайте прочную, нескользящую обувь. Используйте средства индивидуальной защиты рук и органов зрения и слуха – перчатки, очки и наушники.

4.5.5. Проверьте состояние режущего ножа и защитных приспособлений. При необходимости обратитесь в специализированный сервисный центр, уполномоченный ООО «ЭНКОР-Инструмент-Воронеж».

4.5.6. Используйте газонокосилку только по назначению. Применяйте оснастку, предназначенную для работы с газонокосилкой. Не допускается самостоятельное проведение модификаций газонокосилки, а также использование газонокосилки для работ, не регламентированных данным «Руководством».

4.5.7. Тщательно обследуйте площадку, на которой планируется проведение работ газонокосилкой. Удалите все камни, палки и прочие чужеродные предметы.

4.5.8. Перед запуском двигателя приведите все органы управления газонокосилкой в положения, соответствующие пуску двигателя.

4.5.9. Работающий двигатель выделяет тепло. Детали двигателя, особенно глушитель, нагреваются до высокой температуры, что может привести к тяжелым ожогам и возникновению пожароопасных ситуаций.

4.5.10. Перед работой включите газонокосилку и дайте ей поработать на холостом ходу. В случае обнаружения шумов, не характерных для нормальной работы инструмента или сильной вибрации, выключите газонокосилку. Не включайте газонокосилку до выявления и устранения причин неисправности.

4.5.11. Диагностика неисправностей и ремонт инструмента должны производиться только в специализированном сервисном центре, уполномоченном ООО «ЭНКОР-Инструмент-Воронеж».

4.5.12. Не оставляйте работающую газонокосилку без присмотра.

4.5.13. Оберегайте газонокосилку от падений. Не работайте неисправной газонокосилкой или газонокосилкой с поврежденным корпусом.

Своевременно заменяйте все изношенные или поврежденные части газонокосилки. Используйте только оригинальные, рекомендованные производителем запасные части и расходные материалы.



**ВНИМАНИЕ! Не применяйте не сертифицированную или самодельную оснастку. Никогда не устанавливайте сменную оснастку, не соответствующую назначению газонокосилки, указанному в п. 1.1 данного «Руководства». Это может стать причиной тяжелой травмы.**

4.5.14. Во время работы перемещайтесь с газонокосилкой с умеренной скоростью, не бегите. При работе на наклонных поверхностях снизьте скорость передвижения.

4.5.15. Работайте газонокосилкой только при дневном или хорошем искусственном освещении.

4.5.16. Косите только в сухую погоду.

4.5.17. При скашивании травы на крутых склонах опрокидывание газонокосилки может привести к травме оператора.

Скашивание производите только поперек склона, а не вверх-вниз.

4.5.18. Соблюдайте особую осторожность при скашивании в обратном направлении, при перемещении газонокосилки назад или повороте/развороте.

4.5.19. Опасность получения травм возникает при скашивании травы вдоль краев газонов, вблизи оград и крутых насыпей. Соблюдайте безопасную дистанцию от мест повышенной опасности.

4.5.20. При перемещении газонокосилки с одной территории на другую обязательно выключите двигатель. Никогда не поднимайте и не наклоняйте газонокосилку при работающем двигателе.

4.5.21. Во избежание получения травм не допускается снятие травосборника при работающем двигателе. Руки и ноги оператора не должны находиться в непосредственной близости от вращающихся частей газонокосилки.

4.5.22. Содержите газонокосилку и сменную оснастку в чистоте и исправном состоянии.

4.5.23. Не запускайте двигатель газонокосилки внутри помещения без соответствующей вентиляции. Выхлопные газы опасны для здоровья.

4.5.24. Не используйте газонокосилку на склонах крутизной более 15° из-за возникновения опасности опрокидывания машины. Будьте осторожны при изменении направления движения на склонах.

4.5.25. Работайте газонокосилкой с правильно установленными защитными приспособлениями и щитками.

4.5.26. Не перегружайте газонокосилку, пытаясь косить высокую траву за один прием. Ваша работа будет выполнена лучше и закончится быстрее, если вы будете выполнять ее поэтапно, чтобы газонокосилка не перегружалась.

## 11. СВИДЕТЕЛЬСТВО О ПРИЁМКЕ И ПРОДАЖЕ

Бензиновая газонокосилка модели **Энкор - ГKB 3,5/40, Энкор - ГKB 3,5/46, Энкор - ГKBС 3,5/46, Энкор - ГKBС 5,0/51** соответствует требованиям Технических регламентов таможенного союза 010/2011 «О безопасности машин и оборудования», 020/2011 «Электромагнитная совместимость технических средств», обеспечивающим безопасность жизни, здоровья потребителей и охрану окружающей среды и признана годной к эксплуатации.

Сертификат соответствия № TC RU C-CN.AE81.A.02272,  
срок действия с 26.03.2015 г.

Сертификат соответствия выдан:

ОРГАН ПО СЕРТИФИКАЦИИ ПРОДУКЦИИ И УСЛУГ:

ООО «ЮЖНЫЙ ЦЕНТР СЕРТИФИКАЦИИ И ИСПЫТАНИЙ»

Россия, 344000 г. Ростов-на-Дону, пр. Соколова, 58. тел/факс: (863) 291-09-57, 219-77-04.

Аттестат аккредитации № РОСС RU.0001.10AE81 выдан 11.03.2011 г. Росстандартом.

Уважаемый покупатель!

Дата изготовления вашего инструмента закодирована в серийном номере инструмента.

<b>15</b>	<b>02</b>	<b>00001</b>
-----------	-----------	--------------

Первые две цифры – год выпуска инструмента, в нашем примере это 2015 год.

Вторые две цифры – месяц года, в котором был изготовлен инструмент. В нашем примере это февраль.

Остальные цифры – заводской порядковый номер инструмента.

## 12. ГАРАНТИЙНЫЕ ОБЯЗАТЕЛЬСТВА

Производитель гарантирует надёжную работу газонокосилки при соблюдении условий хранения, правильности сборки, соблюдении правил эксплуатации и обслуживания, указанных в руководстве по эксплуатации.

Гарантийный срок – 36 месяцев с даты продажи через розничную торговую сеть. Срок службы – 5 лет.

Гарантия распространяется только на производственные дефекты, выявленные в процессе эксплуатации газонокосилки в период гарантийного срока. Настоящая гарантия, в случае выявления недостатков товара, не связанных с нарушением правил использования, хранения или транспортировки товара, действий третьих лиц или непреодолимой силы, даёт право на безвозмездное устранение выявленных недостатков в течение установленного гарантийного срока.

**В гарантийный ремонт принимается газонокосилка при обязательном наличии правильно и полностью оформленного и заполненного гарантийного талона установленного образца на представленную для ремонта машину с штампом торговой организации и подписью покупателя.**

**Газонокосилка в ремонт должна сдаваться чистой, в комплекте с принадлежностями.**

### 1. Настоящие гарантийные обязательства не распространяются на следующие случаи:

На недостатки газонокосилки, если такие недостатки стали следствием нарушения правил использования, хранения или транспортировки товара, действий третьих лиц или непреодолимой силы. В частности, под нарушением правил использования, хранения и транспортировки подразумевается нарушение правил и условий эксплуатации и хранения газонокосилки, а также несоблюдение запретов, установленных настоящим «Руководством». Например, при попадании внутрь газонокосилки посторонних предметов, жидкостей, при механическом повреждении корпуса и органов управления газонокосилки, при перегрузке или заклинивании редуктора привода колес, при возникновении повреждений вследствие самостоятельного ремонта, а также в других случаях возникновения недостатков, если такие недостатки стали следствием вышеуказанных нарушений.

### 2. Настоящие гарантийные обязательства не распространяются на следующие комплектующие и составные детали газонокосилок:

- свечи зажигания; шнуры и сопрягающиеся детали стартера; приводные ремни; воздушные, топливные и масляные фильтры; регулировочные ключи и отвертки, упаковочные картонные коробки;

- сальники, резиновые уплотнения, прокладки, смазка. Замена указанных комплектующих и составных частей газонокосилок осуществляется платно.

### 3. Настоящие гарантийные обязательства не распространяются на оснастку (сменные принадлежности), входящие в комплектацию или устанавливаемые пользователем газонокосилки.

**Например:** травосборник, нож режущий, дефлекторы боковые, заглушки и прочая сменная оснастка.

### 4. В гарантийном ремонте может быть отказано:

При отсутствии гарантийного талона.

При нарушении пломб, наличии следов работы с нарушением правил эксплуатации на корпусе, ноже и редукторе.

При наличии прочих следов разборки, или попытки самостоятельного неквалифицированного ремонта и регулировки газонокосилки, карбюратора или двигателя.

При перегреве или несоблюдении требований к качеству топлива и масла, повлекшему выход из строя цилиндропоршневой группы (цилиндр, поршень и кольца),

к безусловным признакам которого относятся залегание поршневого кольца и/или наличие царапин и потертостей на поверхности цилиндра и поршня, оплавление опорных подшипников, сальников коленчатого вала.

При окаливании и отжиге пружин газораспределительного механизма, оплавлении механизма стартера.



Двигатель не развивает полную мощность	Вероятная причина	Действия по устранению
1. Проверьте воздушный фильтр.	Загрязнен фильтрующий элемент воздушного фильтра.	Очистите или замените фильтрующий элемент воздушного фильтра.
2. Проверьте топливо.	Закончилось топливо в топливном баке.	Произведите заправку топливом.
	Некачественное топливо: двигатель длительно хранился с топливом в баке или был заправлен некачественным топливом.	Слейте топливо из топливного бака и поплавковой камеры карбюратора. Заправьте двигатель свежим топливом.
3. Обратитесь в специализированный сервисный центр для ремонта.	Неисправен карбюратор, неисправен газораспределительный механизм, система зажигания и т. п.	Произведите ремонт в специализированном сервисном центре с использованием оригинальных запасных частей.

Газонокосилка не перемещается	Вероятная причина	Действия по устранению
1. Проверьте положение рычагов управления.	Рычаг привода колес не прижат к рукоятке управления.	Переместите рычаг привода колес и удерживайте его прижатым к рукоятке управления.
2. Проверьте ремень привода колес.	Изношен или порван приводной ремень.	Замените ремень привода колес на новый.
3. Обратитесь в специализированный сервисный центр для ремонта.	Неисправен или поврежден редуктор привода колес.	Произведите ремонт в специализированном сервисном центре с использованием оригинальных запасных частей.

Повышенная вибрация, шум	Вероятная причина	Действия по устранению
1. Проверьте крепление режущего ножа.	Ослаблено крепление режущего ножа.	Затяните болт крепления режущего ножа.
2. Проверьте состояние режущего ножа.	Режущий нож поврежден или деформирован.	Отремонтируйте режущий нож, произведите балансировку или замените режущий нож на новый.
3. Обратитесь в специализированный сервисный центр для ремонта.	Неисправен двигатель.	Произведите ремонт в специализированном сервисном центре с использованием оригинальных запасных частей.

Низкое качество кошения	Вероятная причина	Действия по устранению
1. Проверьте режущий нож.	Режущий нож затупился.	Заточите режущий нож или замените на новый.
	Режущий нож установлен неправильно.	Правильно установите режущий нож.
	На режущий нож намоталась трава, проволока, веревка и т.п.	Очистите режущий нож.
2. Обратитесь в специализированный сервисный центр для ремонта.	Неисправен двигатель, двигатель не развивает полную мощность.	Произведите ремонт в специализированном сервисном центре с использованием оригинальных запасных частей.

4.5.27. ООО «ЭНКОР-Инструмент-Воронеж» не несет ответственности за вред, нанесенный имуществу или здоровью третьих лиц, возникший в результате неправильной эксплуатации газонокосилки. В этом случае вся ответственность возлагается на пользователя.

4.5.28. Бензин и его пары легко воспламеняемы. Храните бензин в специально предназначенной для хранения таре.

4.5.29. Заправку газонокосилки бензином производите на открытом воздухе. Не заправляйте бензином газонокосилку с работающим двигателем.

4.5.30. Тщательно удалите с двигателя и топливного бака пролитый при заправке бензин. Надежно закрывайте крышку топливного бака. Запуск двигателя производите в стороне от места, где был пролит бензин.

**ЗАПРЕЩАЕТСЯ курить, пользоваться открытым огнем при проведении работ с бензином (заправка, слив бензина) и в помещениях, предназначенных для хранения бензина!**

4.5.31. Перед постановкой газонокосилки в закрытое помещение на хранение дайте двигателю остыть. Не допускайте хранения газонокосилки с топливом в топливном баке в помещениях с повышенной опасностью его воспламенения (наличие нагревателей, сушилок для белья, котлов отопления и т.п.).

4.5.32. Храните газонокосилку и емкости с бензином вдали от источников открытого огня, искр, в недоступном для детей месте.

**Значение символов, нанесенных, на разных частях газонокосилки, представлено в таблице 2. Необходимо знать и понимать значение символов и пиктограмм.**

Таблица 2.

	Внимательно изучите «Руководство по эксплуатации» вашей машины.		При проведении ремонта или обслуживания отключайте свечной колпачок от свечи зажигания.
	Опасность получения травм твердыми предметами, вылетающими с большой скоростью из-под ножа.		Бензин и его пары легко воспламеняемы. Храните бензин в специальной таре.
	Опасность получения травм вращающимися частями газонокосилки. Держите ноги в стороне от вращающегося ножа.		Бензин.
	Выхлопные газы двигателя опасны для здоровья. Не запускайте двигатель внутри помещений.		Масло.
	Внимание! Горячая поверхность. Вероятность ожога.		Опасность получения травмы или вероятности повреждения окружающих объектов.

**ПРИМЕЧАНИЕ.** Не все символы и пиктограммы могут быть нанесены на вашей газонокосилке.

## 5. УСТРОЙСТВО ГАЗОНОКОСИЛКИ

1. Корпус
2. Двигатель
3. Шнур стартера
4. Рычаг изменения высоты кошения
5. Скоба рукоятки управления
6. Фиксатор эксцентриковый
7. Рукоятка пусковая
8. Рычаг дроссельной заслонки
9. Рукоятка управления
10. Рычаг привода колес
11. Рычаг управления воздушной заслонкой
12. Травосборник
13. Дефлектор задний
14. Колесо
15. Бак топливный

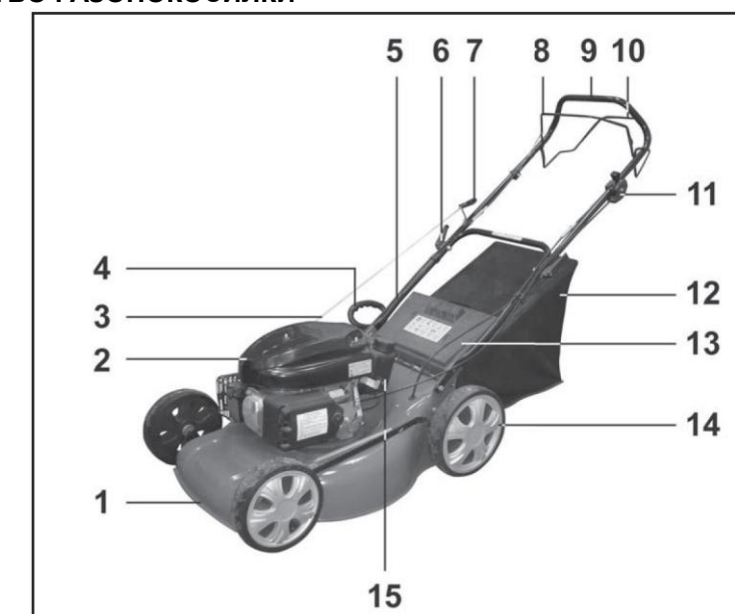


Рис. 2

## 6. СБОРКА ГАЗОНОКОСИЛКИ

**ВНИМАНИЕ!** Перед проведением работ по подготовке к эксплуатации, регулировке и техническому обслуживанию газонокосилки необходимо принять меры, предотвращающие случайный пуск двигателя. Для защиты рук от повреждений об острые кромки используйте перчатки.

### 6.1 Сборка и установка рукоятки (Рис. 3, 4)

6.1.1. Установите скобу (5) рукоятки управления на кронштейны (16), расположенные на корпусе (1) газонокосилки.

6.1.2. Зафиксируйте скобу (5) рукоятки управления на кронштейнах (16) болтами с гайками (17).

6.1.3. Разложите рукоятку управления (9) из транспортного положения в рабочее, развернув ее на болтах эксцентриковых фиксаторов (6).

6.1.4. Зафиксируйте рабочее положение рукоятки управления (9) поворотом эксцентрикового фиксатора (6).

6.1.5. Убедитесь, что тросики (18) и (19) не запутались. Зафиксируйте оболочку тросиков (18) и (19) на рукоятке управления (9).

### 6.2. Установка травосборника

6.2.1. Поднимите задний дефлектор (13) газонокосилки и установите травосборник (12), зацепив крючки его каркаса за ось заднего дефлектора (13).

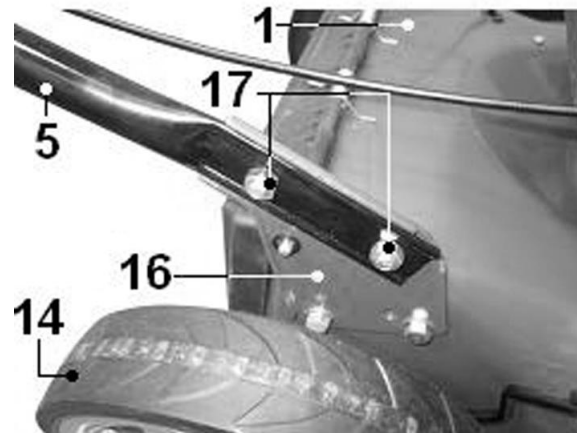


Рис. 3

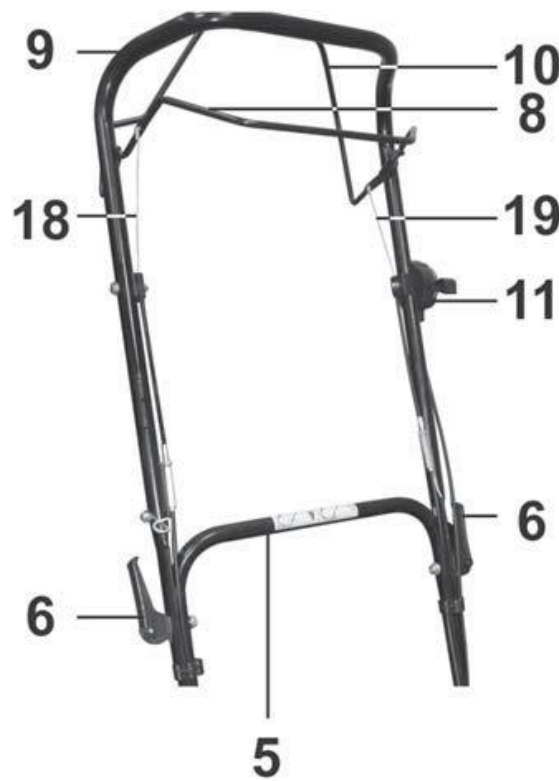


Рис. 4

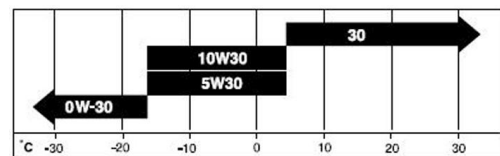


Рис. 5

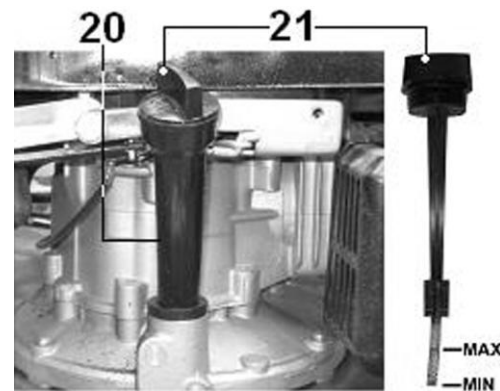


Рис. 6

## 7. ПОДГОТОВКА К РАБОТЕ

**ВНИМАНИЕ!** Газонокосилка поставляется в торговую сеть без масла в картере двигателя. Перед первым пуском двигателя необходимо залить моторное масло в картер двигателя.

### 7.1. Проверка уровня масла в двигателе (Рис. 5, 6)

Для долива и замены используйте моторное масло для 4-тактных двигателей вязкостью **SAE 15W30**.

7.1.1. Проверяйте уровень масла перед каждым запуском двигателя. В случае необходимости долейте масло.

**ВНИМАНИЕ!** Работа двигателя с низким уровнем масла в картере может привести к выходу из строя двигателя.

7.1.2. Выкрутите крышку (21) со щупом из маслосливной горловины (20) и извлеките масляный щуп (21). Вытрите его чистой сухой ветошью.

7.1.3. Вставьте масляный щуп (21) в маслосливную горловину (20) и закрутите крышку со щупом (21) по часовой стрелке.

7.1.4. Выкрутите крышку (21) со щупом из маслосливной горловины (20) и извлеките масляный щуп (21). Проверьте уровень масла и при необходимости долейте масло до отметки **МАКСИМУМ** (обозначение «MAX») на щупе.

7.1.5. Не следует добавлять чрезмерное количество масла.

7.1.6. Надежно закручивайте крышку (21) со щупом всякий раз, когда проверяете уровень масла.

**ПРИМЕЧАНИЕ:** Запрещается проверять уровень масла на работающем двигателе.

Смешивать масло с бензином категорически запрещено!

### 7.2. Заправка топливом (Рис. 7)

Используйте чистый неэтилированный бензин с октановым числом не ниже 90.

**ПРИМЕЧАНИЕ:** Рекомендуется использовать неэтилированный бензин марки АИ-92.

7.2.1. Остановите двигатель, дайте ему остыть как минимум 3 минуты.

**Производить заправку топливом при работающем двигателе категорически запрещается!**

7.2.2. Очистите область вокруг крышки (22) топливного бака (15) от грязи и мусора. Снимите крышку (22).

7.2.3. Залейте бензин в топливный бак (15). Принимая в расчет увеличение объема топлива, заливайте топливо в топливный бак (15) на 1,5 – 2 см. ниже нижнего края заливной горловины.

7.2.4. Удалите пролитое топливо с поверхности топливного бака (15), двигателя и корпуса газонокосилки при помощи чистой ветоши.

9.10.4. Установите на место отстойник (38) и сливную пробку (39) карбюратора (37) (Рис. 18).

9.10.5. Смените масло в двигателе согласно п. 9.3.

9.10.6. Выверните свечу зажигания (35) и через свечное отверстие влейте в цилиндр чайную ложку моторного масла.

Накрыв свечное отверстие тряпкой, медленно проверните двигатель на несколько оборотов ручным стартером, чтобы масло равномерно распределилось на стенках цилиндра.

9.10.7. Установите свечу зажигания (37) на место. Плавно потяните за рукоятку ручного стартера (7), пока не почувствуете сопротивление вращению. Плавно отпустите рукоятку ручного стартера (7). В данном положении оба клапана цилиндра будут закрыты, что поможет защитить цилиндр от коррозии.

9.10.8. Покройте тонким слоем масла все неокрашенные поверхности газонокосилки.

9.10.9. Накройте газонокосилку, чтобы предохранить ее от пыли.

9.10.10. Раз в 6 месяцев проводите проверку состояния покрытых маслом (законсервированных) поверхностей и деталей.

При обнаружении дефектов поверхности устраните дефекты и проведите повторную консервацию.

**Условия хранения по ГОСТ 15150-69, срок хранения 1 год.**

## 9.11. Критерии предельного состояния.

9.11.1. Критерием предельного состояния газонокосилки является состояние, при котором ее дальнейшая эксплуатация недопустима или экономически нецелесообразна. Например, чрезмерный износ, коррозия, деформация, старение или разрушение узлов и деталей, или их совокупности при невозможности их устранения в условиях авторизованных сервисных центров оригинальными деталями, или экономическая нецелесообразность проведения ремонта.

9.11.2. Критериями предельного состояния газонокосилки являются:

- глубокая коррозия и трещины на поверхностях несущих и корпусных деталей;
- чрезмерный износ или повреждение двигателя или совокупность признаков.

## 9.12. Утилизация.

9.12.1. Газонокосилку и ее комплектующие, вышедшие из строя и не подлежащие ремонту, необходимо сдавать на специальные приемные пункты по утилизации. Не выбрасывайте вышедшее из строя оборудование в бытовые отходы.

9.12.2. Использованные технологические жидкости (отработанное масло, неиспользованный бензин) и промасленную ветошь сдавайте на специальные приемные пункты по утилизации нефтепродуктов. Не выливайте нефтепродукты на землю и не выбрасывайте промасленную ветошь в бытовые отходы.

## 10. ВОЗМОЖНЫЕ НЕИСПРАВНОСТИ И МЕТОДЫ ИХ УСТРАНЕНИЯ

**Внимание!** Перед проведением любых работ с газонокосилкой выключите двигатель и снимите колпак высоковольтного провода со свечи зажигания; дождитесь полного остывания двигателя.

Двигатель не пускается	Вероятная причина	Действия по устранению
1. Проверьте положение рычагов управления.	Рычаг управления воздушной заслонкой в положении RUN (Работа).	Переместите рычаг управления воздушной заслонкой в положение START (Пуск).
	Рычаг дроссельной заслонки не прижат к рукоятке управления.	Переместите рычаг дроссельной заслонки и удерживайте ее прижатой к рычагу управления.
2. Проверьте топливо.	Нет топлива в топливном баке.	Произведите заправку топливом.
	Некачественное топливо: двигатель длительно хранился с топливом в баке или был заправлен некачественным топливом.	Слейте топливо из топливного бака и поплавковой камеры карбюратора. Заправьте двигатель свежим топливом.
3. Выверните и проверьте свечу зажигания.	Свеча зажигания неисправна.	Замените свечу зажигания.
	Свеча зажигания загрязнена, залита топливом или имеет неправильно отрегулированный зазор.	Очистите, просушите или замените свечу. Установите рекомендуемый зазор между электродами свечи.
4. Обратитесь в специализированный сервисный центр для ремонта.	Неисправен карбюратор, неисправен газораспределительный механизм, система зажигания и т.п.	Произведите ремонт в специализированном сервисном центре с использованием оригинальных запасных частей.



9.5.4. Проверьте состояние уплотнительного кольца свечи зажигания (35) и ввинтите свечу в свечное отверстие от руки, чтобы избежать перекоса и повреждения резьбы. Плотно затяните свечу свечным ключом.

Примечание. Устанавливая новую свечу зажигания (35), затяните ее свечным ключом на 1/2 оборота для сжатия уплотнительного кольца. Бывшую в употреблении свечу затягивайте свечным ключом на 1/8 – 1/4 оборота, так как уплотнительное кольцо уже сжато. Недостаточно затянутая свеча может повредить двигатель.

9.5.5. Наденьте на свечу зажигания колпак высоковольтного провода (36).

#### 9.6. Очистка отстойника карбюратора (Рис. 18)

9.6.1. Выверните сливную пробку (39) из отстойника (38) и слейте топливо в подходящую емкость. Установите пробку (39) на место.

9.6.2. Выкрутите болт (40) и демонтируйте отстойник (38) с карбюратора (37).

9.6.3. Промойте и очистите отстойник (38) от грязи. Тщательно вытрите все детали и установите их на место.

9.6.4. Обратите внимание на состояние резиновых уплотнительных колец. Сильно обжатые или поврежденные уплотнительные кольца замените.

9.6.5. Проверьте, нет ли утечки топлива через пробку (39), болт (40) или по стыку отстойника (38) с карбюратором (37).

#### 9.7. Замена режущего ножа (Рис. 19)

**ПРЕДУПРЕЖДЕНИЕ! Для предотвращения получения травм при работе с газонокосилкой, все работы по замене режущего ножа рекомендуем производить в уполномоченном сервисном центре.**

9.7.1. Разместите газонокосилку на ровной твердой поверхности. Наклоните газонокосилку назад на рукоятку управления (9).

9.7.2. Удерживая режущий нож (28), открутите болт (29) при помощи гаечного ключа (не входит в комплект поставки) и снимите режущий нож (28).

9.7.3. Установку режущего ножа (28) произведите в обратном порядке.

#### 9.8. Контроль и замена ремня привода колес (Рис. 20 - 21).

9.8.1. Демонтируйте режущий нож (28) согласно п. 9.7.

9.8.2. Снимите с коленчатого вала (44) двигателя (2) фланец (41) режущего ножа.

9.8.3. Вывинтите 2 винта (42) снизу и один винт (42) сверху корпуса (1) газонокосилки и снимите защитный кожух (43) ремня привода колес.

**ПРИМЕЧАНИЕ.** У газонокосилки модели **Энкор - ГКБС 3,5/46** защитный кожух (43) ремня привода колес закреплен двумя винтами (42) снизу корпуса (1).

9.8.4. Осмотрите ремень (47) привода колес на отсутствие разрывов, трещин, расслоений.

9.8.5. Сильно изношенный или поврежденный ремень (47) привода колес замените, сняв его с ведущего (45) и ведомого (46) шкивов.

#### 9.9. Транспортировка.

9.9.1. Для транспортировки газонокосилки на дальние расстояния используйте заводскую или иную упаковку, исключающую повреждение машины в процессе транспортировки.

9.9.2. Для уменьшения габаритов машины перед транспортировкой рекомендуем сложить рукоятку управления (9), ослабив эксцентриковые фиксаторы (6) (Рис. 2).

9.9.3. Транспортируйте газонокосилку в закрепленном положении, исключая ее перемещение по грузовому отсеку в процессе транспортировки.

9.9.4. Транспортируйте газонокосилку в горизонтальном положении, чтобы избежать утечки топлива и масла.

#### 9.10. Хранение.

9.10.1. Перед постановкой газонокосилки на длительное хранение убедитесь, что помещение для хранения сухое и чистое.

9.10.2. Храните газонокосилку вне предела досягаемости детей и посторонних лиц.

9.10.3. Выверните сливную пробку (39) из карбюратора (37) и слейте топливо из поплавковой камеры. Демонтируйте отстойник (38) и очистите его. Слейте топливо из топливного бака (15) в подходящую емкость (Рис.18).

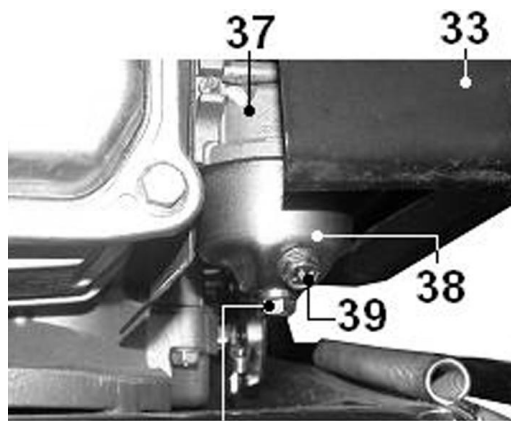


Рис. 18

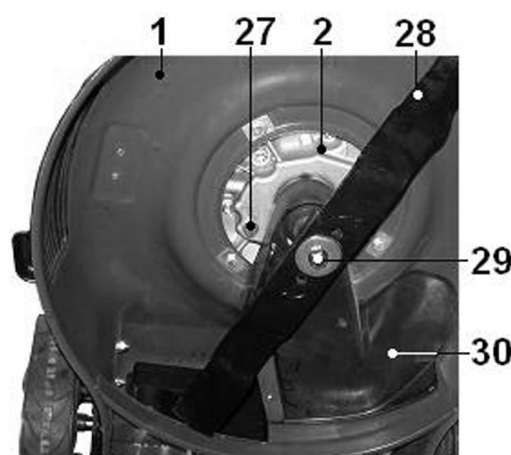


Рис. 19

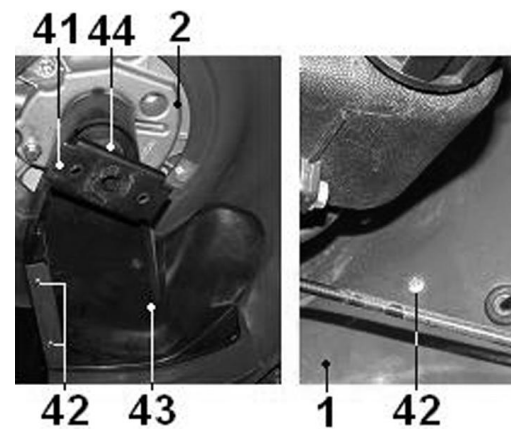


Рис. 20

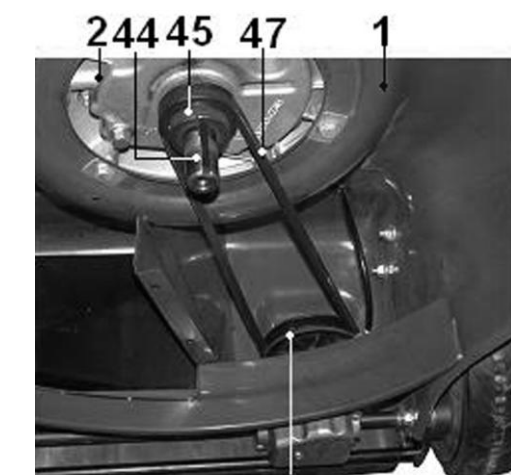


Рис. 21

7.2.5. Плотно закройте крышку (22) горловины топливного бака (15).

**Примечание:** Не используйте не рекомендованные марки бензина, например, бензины с октановым числом менее 90.

Не подмешивайте масло в бензин и не модифицируйте двигатель для работы на другом типе топлива. Это может привести к выходу двигателя из строя.

## 8. ПОРЯДОК РАБОТЫ ГАЗОКОСИЛКОЙ

### 8.1. Регулировка высоты скашивания (Рис. 8)

При нормальной высоте травы газонный покров должен поддерживаться на уровне 4-5 см. Трава должна срезаться не более чем на треть высоты за один проход.

8.1.1. Ваша газонокосилка оснащена механизмом центральной регулировки высоты скашивания.

8.1.2. Для изменения высоты скашивания используйте рычаг изменения высоты скашивания (4).

8.1.3. Переместите рычаг изменения высоты скашивания (4) в направлении колеса (14), чтобы вывести его из паза фиксации высоты на зубчатой рейке (23). Затем плавно переместите рычаг (4) в направлении выбранного паза на зубчатой рейке (23), соответствующего выбранной высоте скашивания.

### 8.2. Пуск двигателя (Рис. 2, 9, 10)

**ВНИМАНИЕ! Существует опасность отравления окисью углерода, содержащейся в выхлопных газах. Запрещается пускать двигатель в закрытых помещениях.**

Проверьте наличие топлива в топливном баке (15) и уровень масла в двигателе согласно разделу 7 данного «Руководства».

**ВАЖНО! Проверяйте уровень масла в двигателе перед каждым запуском.**

8.2.1. Установите рычаг (11) рукоятки управления воздушной заслонки карбюратора в положение «START» (Пуск).

8.2.2. Прижмите рычаг (8) к рукоятке управления (9) и удерживайте его в этом положении.

**ВНИМАНИЕ! Фиксировать любыми способами рычаг (8) прижатым к рукоятке (9) категорически запрещается.**

8.2.3. Медленно потяните за рукоятку (7) шнура стартера (3) до тех пор, пока не почувствуете повышенное сопротивление шнура. Затем дерните шнур стартера на полный взмах руки. Не бросайте рукоятку (7) стартера. Плавно отпустите шнур. Повторяйте эти действия до окончательного запуска двигателя.

**Внимание!** Не отпускайте резко рукоятку (7) ручного стартера назад. Аккуратно, плавно и достаточно быстро возвратите ее в прежнюю позицию, чтобы избежать повреждения стартера.

8.2.4. После запуска двигателя переведите рычаг (11) рукоятки управления воздушной заслонкой в положение «RUN» (Работа).

8.2.5. Работайте только при максимальных оборотах двигателя – рычаг (11) управления воздушной заслонки должен находиться в положении «RUN», а рычаг (8) должен быть плотно прижат к рукоятке (9).

### 8.3. Остановка двигателя (Рис. 2).

8.3.1. Для остановки двигателя вашей газонокосилки отпустите рычаг (8) от рукоятки управления (9). Двигатель остановится.

### 8.4. Работа газонокосилкой.

8.4.1. Подготовьте газонокосилку согласно разделу 7 данного «Руководства».

8.4.2. Отрегулируйте высоту скашивания согласно п. 8.1.

8.4.3. Пустите двигатель согласно п. 8.2.

8.4.4. Плавно прижмите и удерживайте прижатым к рукоятке управления (9) рычаг привода колес (10). Газонокосилка начнет движение.

8.4.5. Перемещайте несамоходную газонокосилку с умеренной скоростью, не бегите.

8.4.6. Осуществляйте кошение травы при максимальных оборотах двигателя – рычаг (11) управления воздушной заслонки должен находиться в положении «RUN», а рычаг (8) должен быть плотно прижат к рукоятке (9).

8.4.7. Соблюдайте особую осторожность и концентрацию внимания при скашивании травы на склонах. Кошение травы на склонах крутизной более 15° запрещено!

8.4.8. Во время работы следите за тем, чтобы двигатель оставался чистым, и пыль, трава и грязь не скапливались на нем. Это обеспечит лучшую вентиляцию двигателя и тем самым продлит срок его службы.



Рис. 7

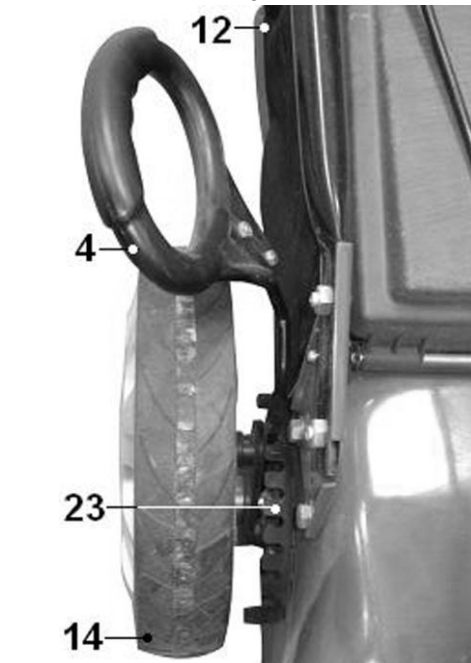


Рис. 8

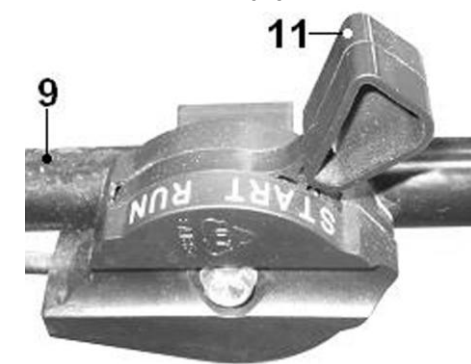


Рис. 9

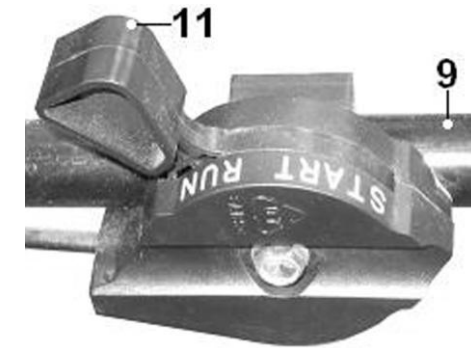


Рис. 10

### 8.5. Работа без травосборника (Рис. 11-13)

8.5.1. В ряде случаев, при определенных агротехнических приемах, кошение травы производится без сбора в травосборник.

8.5.2. Для равномерного мульчирования (покрытия газона скошенной травой) снимите травосборник с газонокосилки и опустите задний дефлектор (13).

8.5.3. Для выброса скошенной травы в сторону от газонокосилки установите боковой желоб (24). Для установки бокового желоба (24), преодолевая усилие возвратной пружины, поднимите боковой дефлектор (25) и установите желоб (24).

Прижмите желоб (24) боковым дефлектором (25).

8.5.4. В газонокосилке модели **Энкор - ГКС 5,0/51** дополнительно установите заглушку (26) под задний дефлектор (13).

**ПРИМЕЧАНИЕ:** Для достижения максимальной производительности труда и получения отличных результатов очень важно обладать определенными навыками при работе газонокосилкой и соблюдать правила безопасности.

### 9. ТЕХНИЧЕСКОЕ ОБСЛУЖИВАНИЕ

**ВНИМАНИЕ!** Перед проведением работ по подготовке к эксплуатации, регулировке и техническому обслуживанию газонокосилки необходимо принять меры, предотвращающие случайный пуск двигателя. Для защиты рук от повреждений об острые кромки используйте перчатки.

#### 9.1. Регламент технического обслуживания.

9.1.1. В таблице 3 представлен регламент технического обслуживания двигателя.

#### 9.2. Очистка газонокосилки.

9.2.1. Разместите газонокосилку на ровной твердой поверхности. Промойте газонокосилку струей воды (по мере возможности), чтобы удалить грязь, траву и т.п.

9.2.2. Для очистки двигателя используйте ветошь и щетку.

9.2.3. Снимите травосборник и произведите его очистку. Для очистки травосборника допускается использование струи воды под давлением. Высушите травосборник перед установкой на газонокосилку.

**Наклонять на бок или переворачивать газонокосилку с картером двигателя, заполненным маслом и топливом в баке, категорически запрещается! Невыполнение этого требования может привести к выходу двигателя из строя.**

Прежде чем переворачивать газонокосилку, слейте масло из картера двигателя и топливо из топливного бака.

9.2.4. Наклоните газонокосилку назад на рукоятку управления (9).

Произведите очистку нижней части газонокосилки, корпуса вокруг ножа и дефлектора при помощи щетки и ветоши.

**ПРЕДУПРЕЖДЕНИЕ!** Соблюдайте осторожность при очистке режущего ножа.

Для защиты рук от травм используйте перчатки.

#### 9.3. Замена масла в двигателе (Рис. 6, 14).

Масло является важной составляющей надежной и долговечной работы двигателя. Используйте в двигателе моторное масло для четырехтактного двигателя.

**Для долива и замены используйте моторное масло для 4-тактных двигателей вязкостью SAE 15W30**

9.3.1. Разместите газонокосилку на ровной твердой поверхности.

Наклоните газонокосилку назад на рукоятку управления (9).

9.3.2. Пока двигатель еще теплый, выкрутите крышку (21) со щупом из маслосливной горловины (20).

9.3.3. Выкрутите сливную пробку (27) из картера двигателя (2) и слейте отработанное масло в подходящую емкость.

**ВНИМАНИЕ!** Соблюдайте осторожность при сливе горячего масла!

9.3.4. Плотнo закрутите сливную пробку (27). Установите газонокосилку на колеса.

9.3.5. Залейте в картер двигателя (2) рекомендованное моторное масло. Проконтролируйте уровень масла в картере двигателя (2) согласно п. 7.1.

**ПРИМЕЧАНИЕ.** Избавляйтесь от отработанного масла таким образом, чтобы это не наносило вред окружающей среде. Сдавайте отработанное масло на соответствующие пункты по приему и переработке нефтепродуктов. Не выливайте отработанное масло на землю.

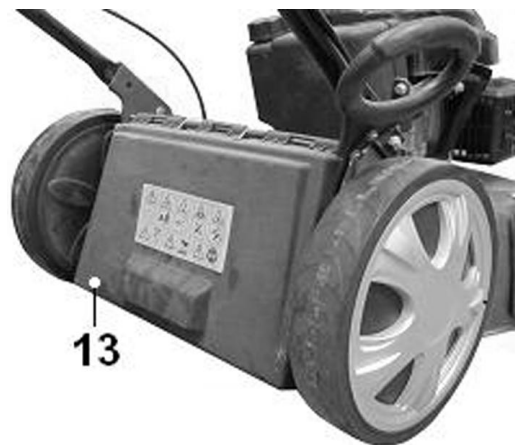


Рис. 11

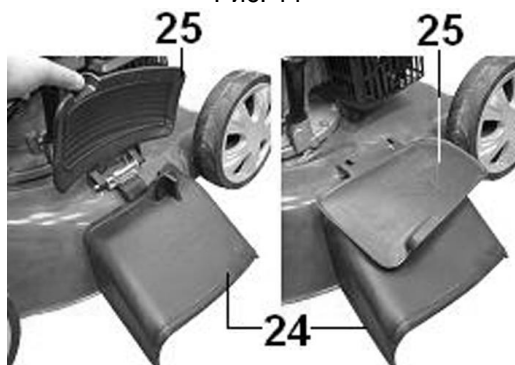


Рис. 12.

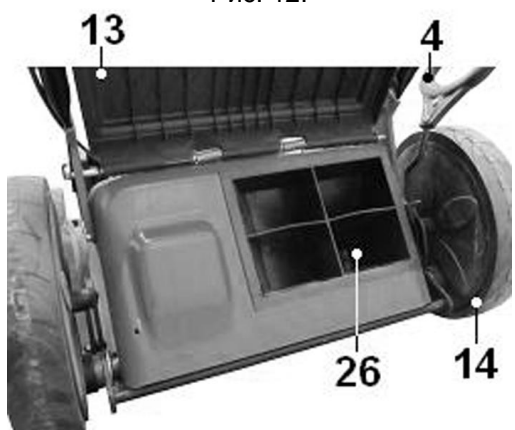


Рис. 13.

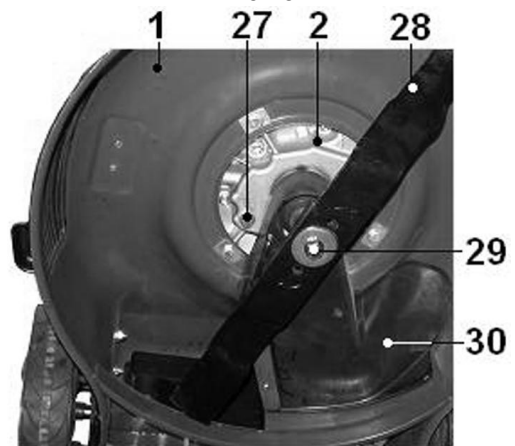


Рис. 14.

Таблица 3.

Время проведения работ		Перед каждым пуском	Через 20 часов	Через 50 часов	Через 100 часов	Через 300 часов
Объект работ	Вид работ					
Масло в картере двигателя	проверка	•				
	замена		•		•	
Фильтр воздушный	проверка	•				
	замена		• (1)			
Отстойник	очистка			•	•	
Свеча зажигания	проверка/очистка			•		
	замена				•	
Холостой ход	проверка/регулировка					
Тепловой зазор клапанов	проверка/регулировка					• (3)
Камера сгорания	проверка/очистка	После каждых 300 часов работы.(3)				
Бак топливный	проверка/очистка					•
Топливная магистраль	проверка	Каждые 2 года. Замена по состоянию (3)				
Глушитель	проверка	Каждые 2 года. Замена по состоянию (3)				
Резьбовые соединения	проверка/затяжка	•	•			
Нож режущий	проверка/замена		•		•(2)	
Ремень привода колес	проверка/замена				•(2)	

(1) Очищайте чаще, если двигатель эксплуатируется в условиях повышенной запыленности.

(2) Замена по состоянию.

(3) Рекомендуется производить данные работы квалифицированными специалистами в условиях сервисных центров.

#### 9.4. Обслуживание воздушного фильтра (Рис. 15 - 16).

9.4.1. Перед каждым пуском двигателя проверяйте состояние воздушного фильтра. Загрязненный воздушный фильтр создает повышенное сопротивление движению воздуха и снижает мощностно-экономические показатели двигателя.

Если двигателю приходится работать в условиях повышенной запыленности воздуха, проводите обслуживание воздушного фильтра чаще. Загрязненный фильтрующий элемент должен быть очищен или заменен. Работа двигателя без воздушного фильтра или без фильтрующих элементов категорически запрещается.

9.4.2. Открутите барашковый винт (31) на крышке (32) воздушного фильтра и снимите крышку (32) воздушного фильтра.

9.4.3. Осмотрите оба фильтрующих элемента (34). Поврежденные фильтрующие элементы замените.

9.4.4. Промойте фильтрующие элементы (34) теплой водой с мылом и, выжав, просушите.

9.4.5. Удалите грязь и пыль с внутренней стороны крышки (32) воздушного фильтра и с основания корпуса (33) фильтра, следя за тем, чтобы грязь и пыль не попали в карбюратор.

9.4.6. Соберите воздушный фильтр в обратном порядке.

#### 9.5. Обслуживание свечи зажигания (Рис. 17).

Рекомендуемая свеча зажигания F6RTC или аналогичная. Применение свечей другого теплового режима может привести к выходу двигателя из строя.

9.5.1. Снимите колпак высоковольтного провода (36) со свечи зажигания (35) и очистите область вокруг свечи зажигания от грязи и мусора.

9.5.2. Свечным ключом из комплекта поставки выверните свечу зажигания (35) и осмотрите ее. Если на изоляторе присутствуют трещины, сколы или повреждены электроды, свечу зажигания (35) необходимо заменить.

9.5.3. Очистите свечу зажигания (35) и произведите проверку зазора между электродами. При необходимости приведите зазор между электродами свечи в норму (0,7-0,8 мм), подгибая боковой электрод.

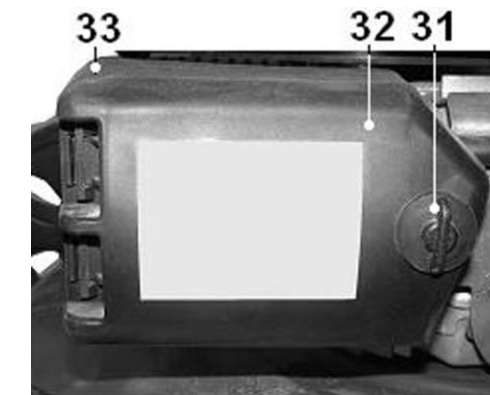


Рис. 15.

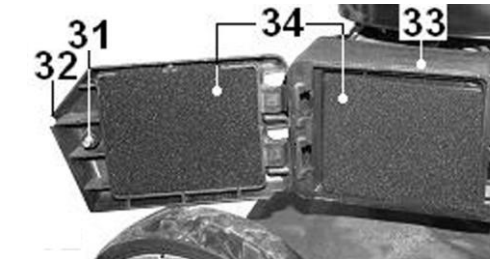


Рис. 16

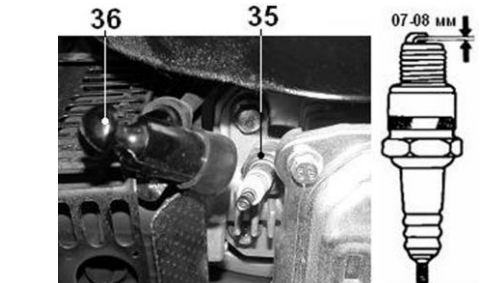


Рис. 17