

6. ТРЕБОВАНИЯ ДЛЯ ОБЕСПЕЧЕНИЯ БЕЗОПАСНОЙ РАБОТЫ

6.1. Прежде, чем приступить к работе со стойкой, необходимо убедиться в следующем:

- Проверьте надежность закрепления стойки к рабочему столу.
- Потребляемая мощность дрели не должна быть более 1000 Вт, а вес - не более 3 кг.
- Проверьте правильность присоединения и закрепления дрели в гнезде стойки.
- При монтаже и демонтаже дрели со стойки, а также и при любых других манипуляциях с ними, проверьте положение выключателя. Дрель включается и отключается от сети питания только при выключенном выключателе. После окончания работы отключите дрель от сети питания.
- Проверьте надёжность закрепления заготовки к основанию (столу) стойки. В основании выполнены пазы для закрепления тисков или других УСП. При сквозном сверлении заготовки используйте подкладки предотвращающие сверление основания (стола).
- Убедитесь в исправности сверла и надежности закрепления его в патроне.

■ При необходимости сверло следует заточить или заменить.

■ Обеспечьте хорошее освещение рабочего места.

6.2. При работе соблюдайте следующие требования безопасности:

- Питающий кабель дрели должен находиться вне зоны работы.
- Максимально допустимое отклонение кронштейна направо или налево от нормального положения - 30 градусов.
- При поломке или заклинивании сверла моментально остановите дрель.
- Отключайте дрель от сети питания до начала любых манипуляций с ней и стойкой, а также и при отключении напряжения питания.
- Во время работы используйте защитные очки. Рекомендуется использование защитных рукавиц, шумозаглушающих устройств (антифоны) и защитных щитков.
- Запрещено обрабатывать материалы, содержащие асбест.
- Убирайте назад длинные волосы и не используйте свободную рабочую одежду.

7. СВИДЕТЕЛЬСТВО О ПРОДАЖЕ

Заполняет торговое предприятие:

Дата продажи _____ Продавец _____
(число, месяц прописью, год) (подпись или штамп)

(Штамп магазина)

8. ГАРАНТИЙНЫЕ ОБЯЗАТЕЛЬСТВА

Производитель гарантирует надёжную и безаварийную работу стойки для дрели при условии правильного монтажа и обслуживания в соответствии с требованиями по эксплуатации и хранению, изложенными в настоящем руководстве по эксплуатации.

Гарантийный срок эксплуатации – 6 месяцев

с даты продажи через розничную торговую сеть. Назначенный срок службы – 5 лет.

Стойка и ее комплектующие вышедшие из строя и не подлежащие ремонту, необходимо сдать на специальные приемные пункты по утилизации. Не выбрасывайте вышедший из строя инструмент и приспособления в бытовые отходы!

Изготовитель: ШАНХАЙ ДЖОЕ ИМПОРТ ЭНД ЭКСПОРТ КО., ЛТД.

Китай-Рм 339, № 551 ЛАОШАНУЧУН, ПУДОНГ, ШАНХАЙ, П.Р.

Импортер: ООО «ЭНКОР-Инструмент-Воронеж»:

394018, Воронеж, пл. Ленина, 8. Тел./факс: (473) 239-03-33

E-mail: opt@enkor.ru



ООО «ЭНКОР-Инструмент-Воронеж»

СТОЙКА ДЛЯ ДРЕЛИ

РУКОВОДСТВО ПО ЭКСПЛУАТАЦИИ



Артикул **20090**

Россия // Воронеж // www.enkor.ru

Уважаемый покупатель! Вы приобрели стойку для дрели, изготовленную в КНР по заказу ООО «ЭНКОР-Инструмент-Воронеж». Перед началом работы со стойкой для дрели внимательно и до конца прочтите настоящее руководство по эксплуатации и сохраните его на весь срок использования приспособления.

1. НАЗНАЧЕНИЕ

1.1. Сочетание рабочего стола и зажимного устройства для установки ручной дрели представляет собой переносное приспособление для удобного сверления отверстий разного рода заготовок в условиях домашней мастерской. Стойка предназначена для установки только ручных электрических дрелей диаметром шейки корпуса 43 мм.

ВНИМАНИЕ! Используйте стойку для дрели только после изучения настоящего руководства по эксплуатации, а также руководства на используемую дрель.

1.2. Условия эксплуатации от 1 до 35 °С и относительной влажности воздуха не более 80 % при температуре 25 °С.

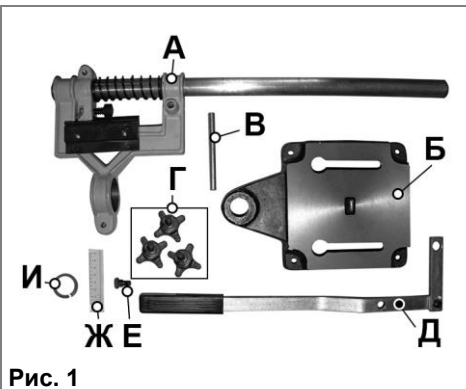
2. ТЕХНИЧЕСКИЕ ДАННЫЕ

Наименование параметра	Значение параметра
Диаметр гнезда для установки дрели, мм	43
Величина рабочего хода при сверлении, мм	65
Расстояние между осями (дрели и колонны), мм	140
Размеры основания (стола), мм	160x160
Высота стойки, мм	550
Масса, кг	6,8

3. КОМПЛЕКТНОСТЬ

В комплект поставки входит (Рис. 1):

А Колонна с кронштейном для дрели	1 шт.
Б Основание	1 шт.
В Ограничитель	1 шт.
Г Винт фиксирующий	3 шт.
Д Рычаг	1 шт.
Е Болт специальный	1 шт.
Ж Линейка со шкалой	1 шт.
И Втулка переходная	1 шт.
■ Руководство по эксплуатации	1 экз.
■ Упаковка	1 шт.



4. СБОРКА СТОЙКИ ДЛЯ ДРЕЛИ (Рис. 2, 3)

4.1. Установите колонну с кронштейном для дрели (1) в предусмотренное для этой цели гнездо в основании (2). При этом кронштейн для дрели должен быть расположен отверстием установки ограничителя вверх. Зафиксируйте колонну с кронштейном для дрели (1) двумя болтами в гнезде основания (2).

4.2. Установите ограничитель (3) в отверстие кронштейна для дрели и закрепите его фиксирующим винтом (4).

4.3. Установите рычаг (5) и закрепите его на кронштейне для дрели специальным болтом (6), а задний конец планки рычага (5) - фиксирующим винтом (4), фиксируя положение кронштейна для дрели относительно основания (2).

4.4. Установите линейку (7) в канал держателя, находящегося на задней стороне кронштейна для дрели. Линейка может быть установлена в любом положении, поскольку отсчет идет от нуля.

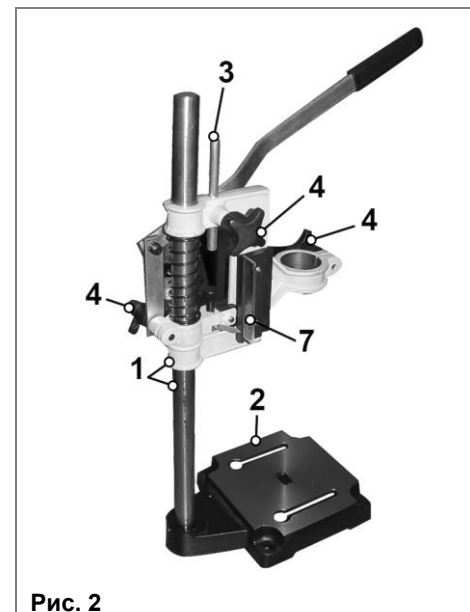


Рис. 2

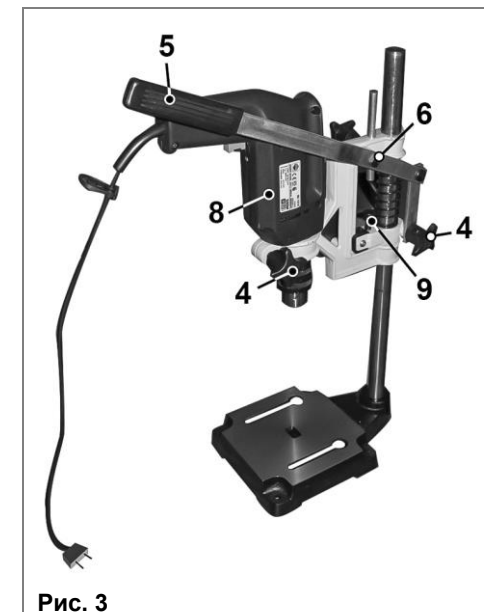


Рис. 3

5. УКАЗАНИЯ ПО РАБОТЕ (Рис. 3)

5.1. Установите дрель (8) в предназначенное для этой цели гнездо диаметром 43 мм и закрепите ее фиксирующим винтом (4) в нужном положении.

5.2. Отрегулируйте ограничитель (3) на желаемую глубину сверления. Для точного регулирования используется болт (9).

5.3. Отклонение кронштейна с дрелью направо или налево, регулируйте болтами фиксации колонны.

5.4. Периодически смазывайте колонну машинным маслом.

5.5. Храните стойку в сухом месте, покрыв неокрашенные поверхности тонким слоем масла.