

F117 Design / F17 Design

Современный дизайн и электронный термостат,
обеспечивающий долговечное качество



Преимущества

КОМФОРТ

- Самое простое и легкое решение для обогрева помещения
- Простой доступ к управлению термостатом, расположенному вверху задней стороны панели
- Быстрый нагрев
- Автоматическое устройство защиты от перегрева
- Модели с комплектом для установки на полу и вилкой электропитания (опция)
- Двойная электрическая изоляция для максимальной безопасности
- Закрытый нагревательный элемент с алюминиевым диффузором (безопасный, бесшумный, долговечный)

ЭКОНОМИЯ

F117 Design

- Пилотный кабель на 6 команд: Комфорт (Comfort), Комфорт - 1 °C (Comfort - 1 °C), Комфорт - 2 °C (Comfort - 2 °C), Эко (Eco), Антимерзание (Frost-free), Выключение (Off)
- Высокоточный электронный термостат

F17 Design

- Усовершенствованный многочастотный термостат для экономичного обогрева

УДОБСТВО ИСПОЛЬЗОВАНИЯ




- Доступны функции программирования (опция для модели F117 Design)
- 4-х режимный переключатель: Комфорт (Comfort), Эко (Eco), Антимерзание (Frost-free), Выключение (Off)
- Простой доступ к управлению термостатом, расположенному наверху задней стороны панели
- Прост в установке: Н-образный шаблон для установки

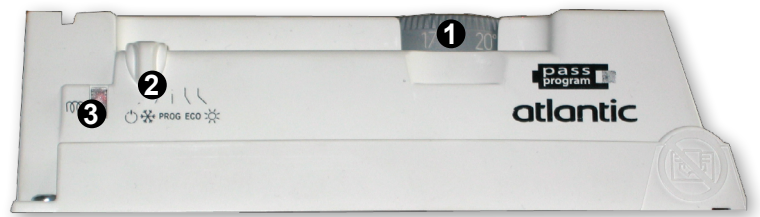
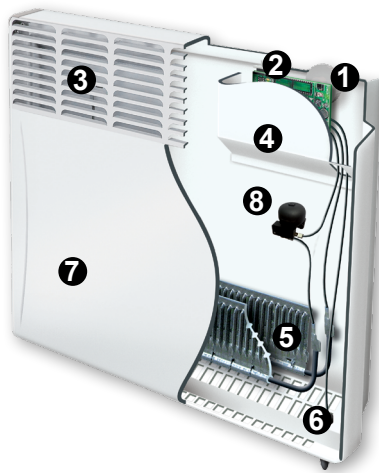
ДИЗАЙН

- Дизайн французского стиля жизни для нового поколения конвекторов
- Отверстия для выхода воздуха на передней панели



ПРОСТОТА ИСПОЛЬЗОВАНИЯ

 <p>A B C D</p> <p>Доступные модели *</p>	<p>ЭЛЕКТРИЧЕСКИЙ КОНВЕКТОР ОТ 500 ДО 2500 Вт</p> <p>Мощность</p>	
 <p>РУЧКИ УПРАВЛЕНИЯ Управление</p>	 <p>Технология быстрого нагрева</p>	<p>ЗАКРЫТЫЙ НАГРЕВАТЕЛЬНЫЙ ЭЛЕМЕНТ + алюминиевый диффузор</p> <p>Тип нагревательного элемента</p>

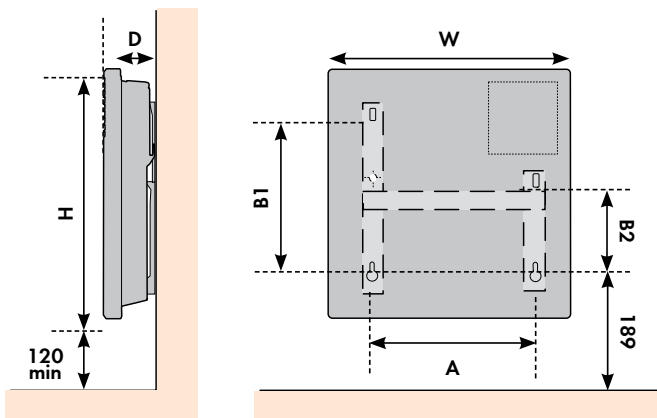


- ❶ Регулятор температуры
- ❷ Переключатель режимов
- ❸ Выход воздуха
- ❹ Устройство для защиты от перегрева
- ❺ Закрытый нагревательный элемент с алюминиевым диффузором
- ❻ Датчик температуры в помещении
- ❼ Передняя панель
- ❽ Встроенный датчик падения

F117

- ❶ Удобный диск для настройки температуры
- ❷ Курсор настройки режимов (Завершение работы, Антизамерзание, Программирование, Эко, Комфорт)
- ❸ Световой индикатор нагрева

РАЗМЕРЫ ДЛЯ УСТАНОВКИ (в мм)



F17

- ❶ Регулятор температуры
- ❷ Включение/Выключение

F117/F17 DESIGN

ТЕХНИЧЕСКИЕ ДАННЫЕ

МОЩНОСТЬ (Вт)	РАЗМЕРЫ (мм)						ВЕС НЕТТО (кг)
	Ширина (W)	Высота (H)	Глубина (D)	A	B1	B2	
500	384	451	98	195	256	158	2.8
750	384	451	98	269	256	158	2.8
1 000	458	451	98	343	256	158	2.8
1 250	532	451	98	491	256	158	3.7
1 500	606	451	98	195	256	158	4.4
2 000	754	451	98	269	256	158	5.1
2 500	902	451	98	343	256	158	6.3