
DEWALT

371002 - 09 LV

DWV900L

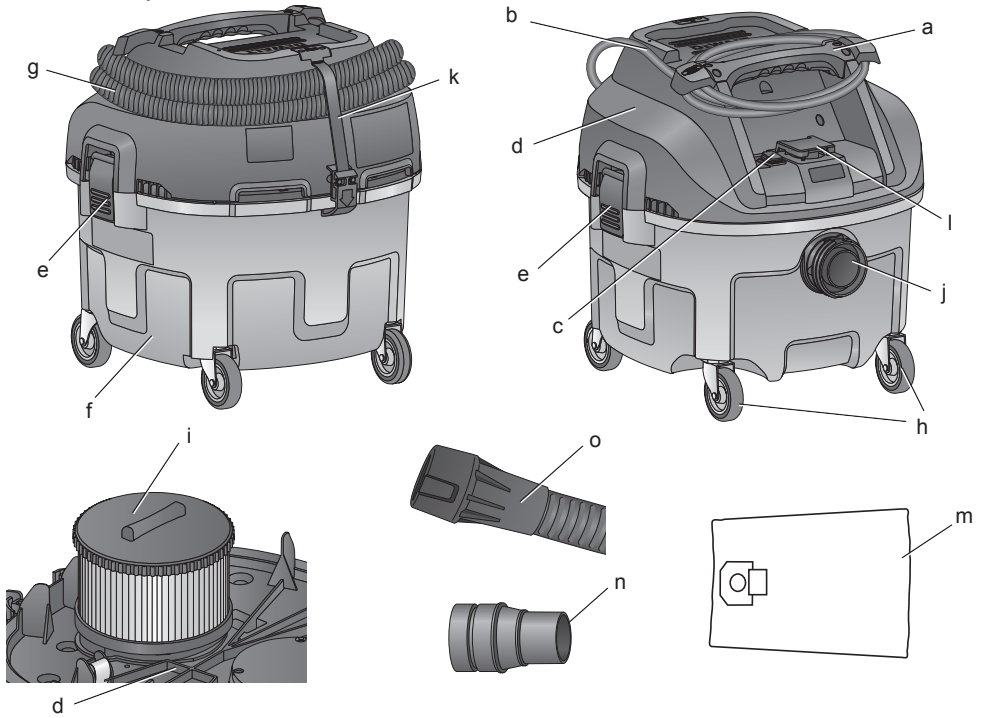
Latviešu (*tulkojums no oriģinālvalodas*)

5

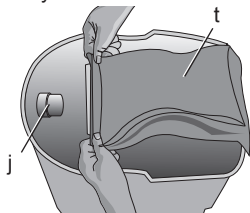
Русский язык (*оригинальные инструкции*)

14

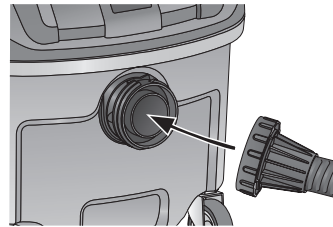
1. attēls. / Рисунок 1



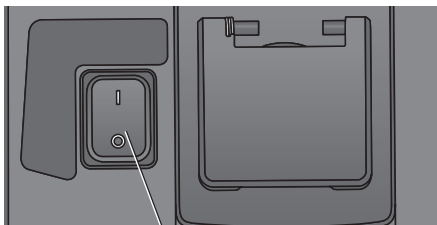
2. attēls / Рисунок 2



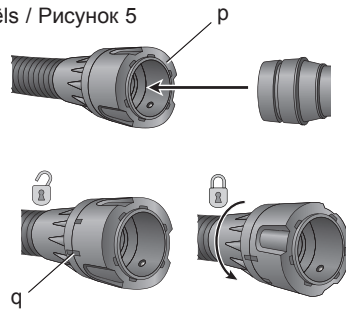
3. attēls / Рисунок 3



4. attēls / Рисунок 4

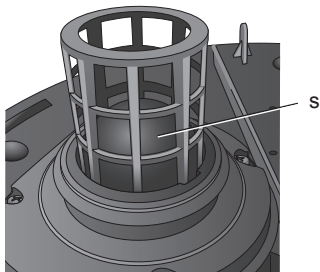


5. attēls / Рисунок 5

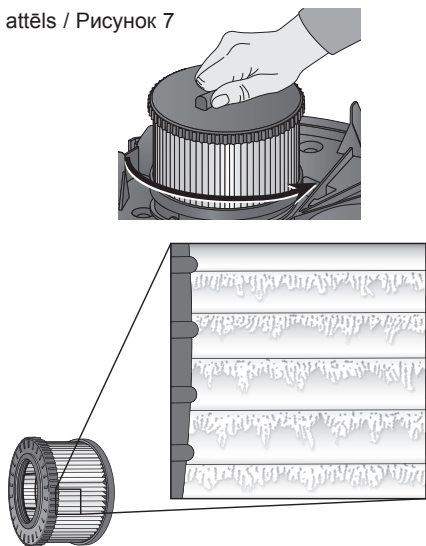


A

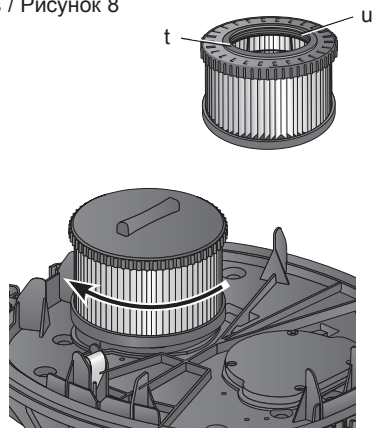
6. attēls / Рисунок 6



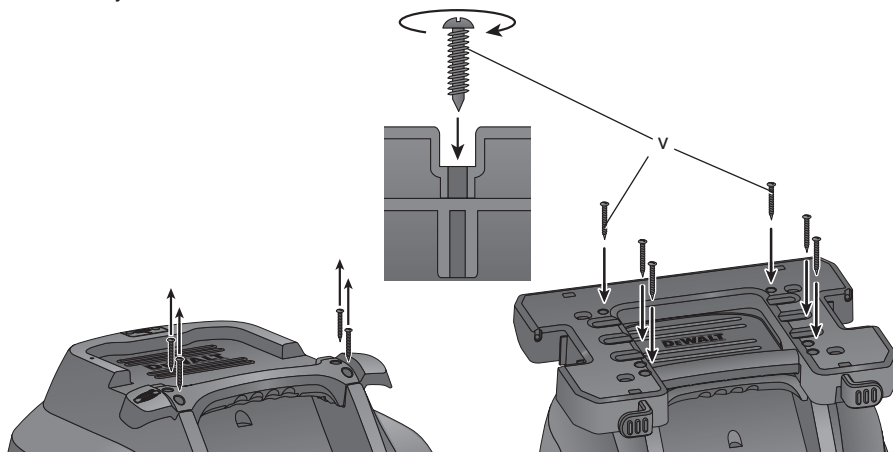
7. attēls / Рисунок 7



8. attēls / Рисунок 8



9. attēls / Рисунок 9



LIELAS SLODZES BŪVNICĪBAS PUTEKĻU SŪCĒJS DWV900L

Apsveicam!

Jūs izvēlējāties DeWALT izstrādājumu. DEWALT ir viens no uzticamākajiem profesionālu elektroinstrumentu lietotāju partneriem, jo tam ir ilggadīga pieredze instrumentu izveidē un inovatorismā.

Tehniskie dati

		DWV900L-QS/GB
Spriegums	V	230
Tips		1
Jauda	W	1400
Maks. jauda	W	3600/3000
Jauda, normāla darbība (EN 60335-2-69)	W	1200
Frekvence	Hz	50
Aizsardzības klase		IPX4
Konteinera ietilpība	l	30
Uzpildes apjoms (šķidrums)	l	17,5
Plūsmas ražīgums (maks. pie pūtēja)	l/s	68
Negatīvais spiediens (maks. pie pūtēja)	kPa	21
Plūsmas ražīgums (EN 60335-2-69)	l/s	29,5
Negatīvais spiediens (EN 60335-2-69)	kPa	11,4
Filtra virsma	m ²	0,3
Elektroinstrumenta pieslēguma jaudas dati	W	2200/1600
Šļūtenes garums	m	2,4
Šļūtenes diametrs	mm	32
Svars	kg	9,5

Skaņas vērtības, kas noteiktas saskaņā ar EN 60335-2-69

L_{PA} (skaņas spiediens)	dB(A)	79
K_{PA} (skaņas spiediena neprecizitāte)	dB(A)	3
L_{WA} (skaņas jauda)	dB(A)	93
K_{WA} (skaņas jaudas neprecizitāte)	dB(A)	3

Definīcijas. Ieteikumi par drošību

Turpmāk redzamajās definīcijās izskaidrota katra signālvārda nopietnības pakāpe. Lūdzu, izlasiet šo rokasgrāmatu un pievērsiet uzmanību šiem apzīmējumiem.



BĪSTAMI! Norāda draudošu bīstamu situāciju, kuras rezultātā, ja to nenovērš, **iestājas nāve vai tiek gūti smagi ievainojumi.**



BRĪDINĀJUMS! Norāda iespējami bīstamu situāciju, kuras rezultātā, ja to nenovērš, **var iestāties nāve vai gūt smagus ievainojumus.**



UZMANĪBU! Norāda iespējami bīstamu situāciju, kuras rezultātā, ja to nenovērš, **var gūt nelielus vai vidēji smagus ievainojumus.**

IEVĒRĪBAI! Norāda situāciju, kuras rezultātā **negūst ievainojumus, bet, ja to nenovērš, var sabojāt īpašumu.**



Apzīmē elektriskās strāvas trieciena risku.



Apzīmē ugunsgrēka risku.

EK atbilstības deklarācija

MAŠĪNU DIREKTĪVA



DWV900L

LIELAS SLODZES BŪVNICĪBAS PUTEKĻU SŪCĒJS DWV900L

DeWALT paziņo, ka izstrādājumi, kas aprakstīti tehniskajos datos, ir ražoti saskaņā ar šādiem dokumentiem:

2006/42/EK, EN 60335-2-69.

Šie izstrādājumi atbilst arī Direktīvām 2014/30/EK un 2011/65/ES. Lai iegūtu sīkāku informāciju, lūdzu, sazinieties ar DeWALT turpmāk minētajā adresē vai skatiet rokasgrāmatas pēdējo vāku.

Persona, kas šeit parakstījusies, atbild par tehnisko datu sagatavošanu un DeWALT vārdā izstrādā šo apliecinājumu.

Horst Grossmann

Inženiertehniskās nodaļas priekšsēdētāja vietnieks
DeWALT, Richard-Klinger-Strasse 11,
D-65510, Idstein, Germany
29.08.2014



BRĪDINĀJUMS! Lai mazinātu ievainojumu risku, izlasiet lietošanas rokasgrāmatu.

Svarīgi drošības noteikumi



BRĪDINĀJUMS! Izlasiet visus drošības brīdinājumus un norādījumus. Ja netiek ievēroti brīdinājumi un norādījumi, var gūt elektriskās strāvas triecienu, izraisīt ugunsgrēku un/vai gūt smagus ievainojumus.

SAGLABĀJIET VISUS BRĪDINĀJUMUS UN NORĀDĪJUMUS TURPMĀKĀM UZZIŅĀM.

PIRMS ŠĪ INSTRUMENTA EKSPLOATĀCIJAS IZLASIET UN IEVĒROIET VISUS NORĀDĪJUMUS.

Termiņš „elektroinstrumenti“ brīdinājumos attiecas uz jūsu no elektrotīkla darbināmu (vadu), elektroinstrumentu vai no akumulatora darbināmu (bezvadu) ierīci.



BRĪDINĀJUMS! Lietotājam ir jābūt pienācīgi apmācītam lietot šīs mašīnas.



BRĪDINĀJUMS! Lai mazinātu elektriskās strāvas trieciena risku. Nepakļaujiet ierīci lietus iedarbībai. Glabājiet to telpās.

- Pirms ekspluatācijas lietotāji ir jāinformē, jāinstruē un jāapmāca, kā ekspluatēt šo instrumentu un kādām vietām tas ir paredzēts, tostarp attiecībā uz savāktā materiāla iztukšošanu un nodošanu atkritumos.
- Lietotājiem ir jāievēro visi drošības noteikumi par attiecīgajiem materiāliem, kas tiek savākti ar šo instrumentu.
- Neatstājiet instrumentu bez uzraudzības, ja tas ir pievienots elektrotīklam. Atvienojiet instrumentu no elektrotīkla pirms apkopes vai, ja to nelietojat.
- Ar instrumentu nedrīkst rotaļāties. Ja instrumentu lieto bērni vai viņu tuvumā, jānodrošina cieša uzraudzība.
- Lietojiet instrumentu TIKAI tā, kā aprakstīts šajā rokasgrāmatā. Izmantojiet tikai DeWALT ieteiktos piederumus.
- Nelietojiet instrumentu, ja tā vads vai kontaktdakša ir bojāti. Nogādājiet instrumentu apkopes centrā, ja tas nedarbojas pareizi, ir nomests zemē, sabojāts, turēts ārpus telpām vai iegremdēts ūdenī.
- Nevelciet vai nepārnēsājiet instrumentu, neturiet aiz vada, neizmantojiet vadu kā rokturi, neiespiediet vadu durvīs un nevelciet gar asām malām vai stūriem. Nevirziet iedarbinātu instrumentu pāri vadam. Netuviniet vadu karstām virsmām.
- Neatvienojiet instrumentu no elektrotīkla, raujot aiz vada. Lai atvienotu no elektrotīkla, satveriet aiz kontaktdakšas, nevis vada.
- Nepieskarieties kontaktdakšai vai instrumentam ar slapjām rokām.
- Neievietojiet nekādus priekšmetus instrumenta atverēs. Instrumentu nedrīkst darbināt, ja atveres ir nosprostotas; iztīriet no tām matus, auduma šķiedras, putekļus un visu pārējo, kas var kavēt gaisa plūsmu.
- Netuviniet matus, vajīgu apģērbus, pirkstus un citas ķermeņa daļas atverēm un kustīgajām detaļām.
- Pirms atvienot ierīci no tīkla, izslēdziet visas vadierīces.

- Ievērojiet īpašu piesardzību, tīrot uz kāpnēm.
- Nelietojiet instrumentu, lai savāktu uzliesmojošus vai degošus šķidrumus, piemēram, benzīnu, kā arī nestrādājiet vietās, kur varētu būt šādi šķidrumi.
- Sausās vietās vai tad, ja relatīvais gaisa mitrums ir pārāk zems, var rasties statiskās elektrības trieciens. Tas ir īslaicīgs efekts un neietekmē vakuuma funkciju.
- Lai neizraisītu nejašu aizdegšanos, ikreiz pēc darba beigām iztukšojiet tvertni.

SAGLABĀJIET ŠOS NORĀDĪJUMUS

Papildu drošības noteikumi

- Nelietojiet instrumentu degošu vai dūmojošu priekšmetu, piemēram, cigarešu, sērkokociņu vai karstu pelnu, savākšanai.
- Nelietojiet instrumentu sprādzienbīstamu priekšmetu, piemēram, ogļu, kristāla graudu, vai citu smalki saberztu degošu priekšmetu savākšanai.
- Nelietojiet instrumentu bīstamu, toksisku vai kancerogēnu materiālu, piemēram, azbesta vai pesticīdu, savākšanai.
- Ar instrumentu nedrīkst savākt sprādzienbīstamus šķidrumus (piemēram, benzīnu, dīzeļdegvielu, kurināmo eļļu, krāsas šķīdinātāju u.c.), skābes un šķidrumus.
- Nelietojiet putekļsūcēju bez uzstādīta filtra, izņemot lietojumu **Slapju materiālu savākšana**.
- Dažu kokmateriālu sastāvā ir prettrūpes vielas, kuras var būt toksiskas. Strādājot ar šādiem materiāliem, ievērojiet īpašu piesardzību, lai tās neieļpotu vai nenonāktu uz ādas. Pieprasiet no materiālu piegādātāja un ievērojiet informāciju par drošību.
- Neizmantojiet instrumentu, lai uz tā pakāptos.
- Nenovietojiet uz instrumenta smagus priekšmetus.

Apzīmējumi uz putekļu nosūcēja

Uz instrumenta ir attēlotas šādas piktogrammas:



Pirms ekspluatācijas izlasiet lietošanas rokasgrāmatu.



BRĪDINĀJUMS! Šī iekārta satur kaitīgus putekļus. Iztukšošanu un apkopi, ieskaitot putekļu maisa izņemšanu, var veikt tikai apmācīts personāls, kas valkā piemērotu aizsargaprīkojumu. Neieslēdziet, kamēr pilnībā nav uzstādīta filtra sistēma.



Klases L putekļu nosūcēji ir piemēroti sausu, nedegošu putekļu nosūkšanai darba telpai ar tīrības robežvērtību > 1 mg/m³

DATUMA KODA NOVIETOJUMS

Datuma kods, kurā ir norādīts arī ražošanas gads, ir nodrukāts uz korpusa.

Piemērs:

2014 XX XX

Ražošanas gads

Iepakojuma saturs

Iepakojumā ietilpst:

- 1 putekļu nosūcējs
- 1 šļūtene
- 1 DWV9130 savienotājs
- 1 filtrs
- 1 lietošanas rokasgrāmata
- Pārbaudiet, vai transportēšanas laikā nav bojāts putekļu nosūcējs, tā detaļas vai piederumi.
- Pirms ekspluatācijas veltiet laiku, lai pilnībā izlasītu un izprastu šo rokasgrāmatu.

Apraksts (1. att.)



BRĪDINĀJUMS! Elektroinstrumentu vai tā daļas nedrīkst pārveidot. To var sabojāt vai var gūt ievainojumus.

- a. Augšējais rokturis/vada tinums
- b. Barošanas vads
- c. Ieslēgšanas/izslēgšanas slēdzis
- d. Vakuumsūkšanas galva
- e. Tvertnes aizslēgs
- f. Tvertne
- g. Sūkšanas šļūtene
- h. Riteņi
- i. Filtrs
- j. Vītņotā šļūtenes iepļūde
- k. Šļūtenes sikсна
- l. Izvade elektroinstrumentam
- m. Maiss
- n. DWV9130 savienotājs
- o. AirLock savienotājs

PAREDZĒTĀ LIETOŠANA

Šo ierīci var lietot kā rūpniecisku putekļsūcēju un putekļu nosūcēju mobiliem pielietojumiem, lai uzsūktu visu veidu sausus, nedegošus putekļus līdz putekļu klasei L ar arodekspozīcijas robežvērtībām, kas lielāks par 1 mg/m³.

NELIETOJIET lietus laikā vai viegli uzliesmojošu šķidrums un gāzu klātbūtnē.

Šie lielas jaudas putekļsūcēji ir paredzēti profesionālai lietošanai. **NEĻAUJIET** bērniem aiztikt instrumentu. Ja šo instrumentu ekspluatē nepieredzējuši operatori, viņi ir jāuzrauga.

NELIETOJIET putekļsūcēju degošu putekļu savākšanai.

NELIETOJIET putekļsūcēju sprādzienbīstamā vidē.

PIEZĪME. Šis instruments ir paredzēts komerciālai izmantošanai, piemēram, viesnīcās, skolās, slimnīcās, rūpnīcās, veikalos, birojos, nomas punktos un būvlaukumos.

- Šo instrumentu nav paredzēts ekspluatēt personām (tostarp bērniem), kam ir ierobežotas fiziskās, sensorās vai psihiskās spējas vai trūkst pieredzes un zināšanu, ja vien tās neuzrauga persona, kas atbild par viņu drošību. Bērns nedrīkst atstāt bez uzraudzības ar instrumentu.

Elektrodrošība

Elektrodzinējs ir paredzēts tikai vienam noteiktam spriegumam. Pārbaudiet, vai barošanas avota spriegums atbilst kategorijas plāksnītē norādītajam spriegumam.

Ja barošanas vads ir bojāts, to jānomaina DeWALT apkalpes organizācijai ar speciāli sagatavotu vadu, kas ir pieejams caur DeWALT apkalpes organizāciju.

Barošanas vada kontaktdakšas nomaina (tikai Apvienotajai Karalistei un Īrijai)

Ja jāuzstāda jauna elektrotīkla kontaktdakša:

- nekaitīgā veidā atbrīvojieties no nederīgās kontaktdakšas;
- pievienojiet brūno vadu pie kontaktdakšas strāvas spaiļes;
- pievienojiet zilo vadu pie neitrālā spaiļes.



BRĪDINĀJUMS! Vadus nedrīkst pievienot pie zemējuma spaiļes.

Ievērojiet uzstādīšanas norādījumus, kas ietilpst labas kvalitātes kontaktdakšu komplektācijā. Ieteicamais drošinātājs: 13 A.

Pagarinājuma vada lietošana

Ja nepieciešams pagarinātājs, lietojiet apstiprinātu 3-dzīslu pagarinātāju, kas ir piemērots instrumenta ievades jaudai (sk. **tehnikos datos**). Min. dzīslas šķērsg. laukums 1,5 mm²; maks. garums 30 m.

Ja lietojat kabeļa rulli, vienmēr notiniet kabeli no tā pilnībā nost.

MONTĀŽA UN REGULĒJUMI (1.-3. ATT.)



BRĪDINĀJUMS! Lai mazinātu ievainojuma risku, pirms piederumu uzstādīšanas un noņemšanas, uzstādījumu regulēšanas vai mainīšanas vai arī remontdarbiem izslēdziet instrumentu un atvienojiet to no barošanas avota. Instrumentam nejauksi sākot darboties, var gūt ievainojumus.



BRĪDINĀJUMS! Filtram (i) vienmēr jābūt vietā sūkšanas gaitā, izņemot lietojumu Slapju materiālu savākšana nodajā Eksploatācija. Veicot smalku putekļu sūkšanu, jūs varat izmantot arī papildus papīra maisu vai filca maisu, lai padarītu vieglāku tvertnes iztukšošanu.

1. Ja lieto papildus papīra vai filca maisu (m), uzstādiet to kā norādīts 2. attēlā.

PIEZĪME. Esiet uzmanīgs, lai nesaplēstu maisu. Novietojiet maisu droši uz iepļūdes (j) lai nodrošinātu ciešu blīvējumu maksimālai putekļu savākšanas veikspējai.

2. Novietojiet vakuuma galvu (d) uz tvertnes un nostipriniet to aizverot tvertnes aizslēgus (e).
3. Ievietojiet šļūtenes galu (g) vītņotajā šļūtenes ieejā (j) un pievelciet šļūtenes galu uz tvertnes.

EKSPLUATĀCIJA

Lietošanas instrukcijas

(1., 4. attēls)



BRĪDINĀJUMS! Vienmēr ievērojiet šos drošības norādījumus un spēkā esošos normatīvos aktus.



BRĪDINĀJUMS! Lai mazinātu ievainojuma risku, pirms piederumu uzstādīšanas un noņemšanas, uzstādījumu regulēšanas vai mainīšanas vai arī remontdarbiem izslēdziet instrumentu un atvienojiet to no barošanas avota. Instrumentam nejauksi sākot darboties, var gūt ievainojumus.

1. Iespraudiet barošanas vadu piemērotā kontaktligzdā.
2. Ieslēdziet ieslēgšanas/izslēgšanas slēdzi (c) uz IESLĒGTU stāvokli (I).
3. Ievērojiet norādījumus, kas minēti **Elektroinstrumentu pieslēgšana**, lai pievienotu izmantojamo elektroinstrumentu elektrotīklam.

ELEKTROINSTRUMENTU PIESLĒGŠANA (1., 4., 5. ATTĒLS)



BRĪDINĀJUMS! Mērķiem, kas norādīti instrukcijā, lietojiet tikai kontaktligzdu (l).

1. Iespraudiet putekļsūcēja barošanas vadu piemērotā kontaktligzdā.
2. Iespraudiet elektroinstrumentu kontaktligzdā (l).

PIEZĪME. Skatiet **Barošanas pievienošanas dati elektroinstrumentam** sadaļā **Tehniskie dati**, lai uzzinātu kontaktligzdā (l) ieslēdzamā instrumenta barošanas jaudu.

3. Ieslēgšanas/izslēgšanas slēdzi pavirziet (c) uz IESLĒGTU stāvokli (I).
4. Jūsu DeWALT celtniecības putekļu nosūcējs ir aprīkots ar DeWALT AirLock savienojuma sistēmu. AirLock ļauj nodrošināt ātru, drošu savienojumu starp sūkšanas šļūteni (g) un elektroinstrumentu. Jūsu DeWALT celtniecības putekļu nosūcējs ir aprīkots ar DeWALT AirLock savienojuma sistēmu. Skatiet **Aksesuāri** sadaļu, lai uzzinātu detalizētu informāciju par pieejamajiem adapteriem.

PIEZĪME. Ja tiek lietots adapters, tad nodrošiniet, lai tas būtu cieši piestiprināts pie instrumenta kontaktligzdas, pirms sekot zemāk dotajiem soļiem.

- a. AirLock savienotāja uzmvai jābūt atbloķētā pozīcijā. Savietojiet uzmvai ierobus ar AirLock savienotāju, kā norādīts, lai aktivizētu nobloķētu vai atbloķētu pozīciju.
- b. Bīdīet AirLock savienotāju uz adaptera savienotāja punkta.
- c. Pagrieziet uzmvai nobloķētā pozīcijā.

PIEZĪME. Lodīšu gultņi iemavā nofiksējas spraugā un nostiprina savienojumu. Elektroinstrumenti tagad ir droši pievienoti pie putekļu nosūcēja.

NOŅĒMIET / NOMAINIET IZLIETOTO PUTEKĻU UZTVERŠANAS MAISU (1. ATT.)



BRĪDINĀJUMS! Rīkojieties ar izlietotiem putekļu maisiem, ir jāvalkā atbilstošs personīgās aizsardzības aprīkojums, piemēram, putekļu maska un cimdi.

1. Izslēdziet putekļsūcēju un izņemiet barošanas vadu no tīkla kontaktligzdas.
2. Atkabiniet tvertnes aizslēgus (e) un izņemiet putekļsūcēja galvu (d).
3. Izvelciet uzmanīgi savākšanas maisu no iepļūdes (j).
4. Cieši noblīvējiet savākšanas maisa atveri, kad izņemat to no mašīnas.
5. Atbrīvojieties no savākšanas maisa piemērotā konteinerā atbilstoši likumdošanas noteikumiem.

SLAPJĀS PACELŠANAS PIELIETOJUMI (1., 6. ATT.)



BRĪDINĀJUMS! NEPIEVIENOJIET elektroinstrumentus pie kontaktligzdas (l), kad lietojat putekļsūcēju slapju materiālu savākšanai.



BRĪDINĀJUMS! Iespraudiet putekļsūcēju noplūdstrāvas ierīces (RCD) aizsargātā kontaktligzdā, izmantojot putekļsūcēju slapjai pacelšanai.



BRĪDINĀJUMS! Ja no instrumenta izdalās putas vai šķidrums, nekavējoties izslēdziet instrumentu.



UZMANĪBU! Regulāri iztīriet ūdens līmeņa ierobežotājierīci un pārbaudiet, vai tā nav bojāta, skatiet 6. att.

IEVĒRĪBAI! NEIZŅĒMIET lodītes pludiņu(s), ja tas tiek darīts, tad var sabojāt putekļsūcēju. Lodveida pludiņš uztur ūdens līmeni, lai tas neieķūtu motorā.

Pirms izmantot putekļsūcēju slapjai nosūkšanai:

- Nodrošiniet, lai tvertne būtu tukša un brīva no pārmērīgiem putekļiem.
- Izņemiet filtru (i).
- Iespraudiet putekļsūcēju ar RCD aizsargātā kontaktligzdā.



BRĪDINĀJUMS! Neizmantojiet mašīnu ar šo konstruktīvo izpildījumu putekļu klasei L.

TVERTNES IZTUKŠOŠANA (1., 6. ATT.)

Lodveida pludiņa vārsts (s) bloķē gaisu motoram, kad tvertne ir pilna un motora skaņa uzreiz izmainās. Kad motoram ir augstas toņkārtas skaņa un gaisa/ūdens plūsma apstājas, iztukšojiet tvertni.

1. Izslēdziet putekļsūcēju un izņemiet barošanas vadu no tīkla kontaktligzdas.
2. Atkabiniet tvertnes aizslēgus (e) un izņemiet putekļsūcēja galvu (d).

3. Iztukšojiet tvertnes (f) saturu piemērotā traukā vai notekā.

LAI PĀRVEIDOTU ATPAKAĻ UZ SAUSĀS SŪKŠANAS DARBĪBU (1. ATT.)

1. Iztukšojiet tvertni, skatiet instrukciju **Lai iztukšotu tvertni**.
2. Novietojiet tvertni ar augšpusi uz leju, līdz tā ir sausa. NELIETOJIET slapjo tvertni sausās sūkšanas darbiem.
3. Novietojiet vakuuma galvu (d) uz horizontālas virsmas, līdz tā ir nožuvusi sausa.
4. Kad vakuuma galva ir sausa, no jauna ievietojiet filtru. Skatiet **Filtrus** sadaļā **Apkope**.
5. Kad tvertne ir sausa, novietojiet vakuuma galvu (d) uz tvertnes un nostipriniet to aizverot tvertnes aizslēgus (e).

Izslēgšana/Transportēšana (1. att.)

1. Pagrieziet ieslēgšanas/izslēgšanas slēdzi (c) stāvoklī OFF (IZSLĒGTS).
2. Atvienojiet iekārtu.
3. Uzglabājiet barošanas vadu (b) aptinot to ap augšējo rokturi/barošanas vada tinumu (a), kā parādīts.
4. Transportējot ierīci transportlīdzeklīs, nostipriniet mašīnu.

APKOPE

Šis DeWALT elektroinstrumentu ir paredzēts ilglaicīgam darbam ar mazāko iespējamo apkopi. Nepārtraukti nevainojama darbība ir atkarīga no pareizas instrumenta apkopes un regulāras tīrīšanas.



BRĪDINĀJUMS! *Lai mazinātu ievainojuma risku, pirms piederumu uzstādīšanas un noņemšanas, uzstādījumu regulēšanas vai mainīšanas vai arī remontdarbiem izslēdziet instrumentu un atvienojiet to no barošanas avota. Instrumentam nejausi sākot darboties, var gūt ievainojumus.*



BRĪDINĀJUMS! *Lai apkopi veiktu lietotājs, mašīna ir jāizjauc, jāiztīra un jāapkopj, cik vien tas saprātīgi iespējams, neradot risku apkopes personālam un citām personām. Atbilstošie piesardzības pasākumi ietver atpūtes laiku pirms izjaukšanas, lokālas filtrēšanas izplūdes ventilācijas nodrošināšanu vietā, kur mašīna tiek izjaukta, apkopes zonas tīrīšanu un piemērota personīgās aizsardzības aprīkojuma lietošanu.*

- *Izgatavotājam, vai apmācītai personai vismaz reizi gadā ir jāveic tehniskā apskate, kas sastāv, piemēram, no filtra apskates, vai nav kādi bojājumi, mašīnas hermētiskuma pārbaudes un pareizas vadības mehānisma darbības pārbaudes.*
- *Veicot apkopi vai labošanas darbus, visas piesārņotās lietas, ko nevar piemēroti iztīrīt, ir jāizmet, šādas lietas ir jāizmet necaurļaidīgos maisos saskaņā ar pašreizējiem noteikumiem par šādiem atkritumiem.*
- *Putekļu nosūcējiem ir nepieciešams nodrošināt atbilstošu gaisa apmaiņas ātrumu L telpā, ja izplūdes gaiss tiek atgriezts telpā.*
(PIEZĪME: Ir nepieciešama atsaucē uz valsts likumdošanas aktiem.)

Filtrs (1., 7., 8. att.)

FILTRA APKOPE

Šajā putekļsūcējā uzstādītais filtrs ir ilgmūžīgs filtrs. Lai efektīvi mazinātu putekļu recirkulāciju, filtrs pareizi JĀUZSTĀDA un jāuztur labā stāvoklī.



BRĪDINĀJUMS! *Rīkojieties ar filtru, nepieciešams izmantot atbilstošu personīgo aizsargaprīkojumu.*

Lai noņemtu filtru

1. Pavirziet ieslēgšanas/izslēgšanas slēdzi (c) pozīcijā OFF (IZSLĒGTS) (O) un atvienojiet barošanas vadu no kontaktligzdas.
 2. Atlaidiet tvertnes skavas (e) un noņemiet vakuuma galvu (d) no tvertnes. Novietojiet vakuuma tvertni uz horizontālas virsmas ar augšpusi uz leju.
 3. Pagrieziet filtru (i) pretēji pulksteņrādītāju kustības virzienam satverot to aiz plastmasas un vāka, kā parādīts, un uzmanīgi noņemiet no galvas, nodrošinot, ka atkritumi neiekrīt montāžas caurumā.
- PIEZĪME:** Rīkojieties uzmanīgi, lai nesabojātu filtra materiālu.
4. Ja ir jātīra apakšējā vakuuma galvas (d) daļa, lietojiet lupatiņu, kas samitrināta ar ūdeni un viegļu ziepju šķīdumu un ļaujiet nožūt. Atbrīvojieties no lupatiņas, izmetot atbilstošā konteinerā.
 5. Apskatiet filtru, vai nav nodilumi, plīsumi vai citi bojājumi. DeWALT filtra membrānas ir pārklātas ar teflonu. Bojājumu vai nodiluma veids var būt šī teflona pārklājuma atbīšanās no membrānas, skatiet 8. att.

PIEZĪME. Ja ir kādas šaubas par filtra stāvokli, tas OBLIGĀTI jānomaina. Neturpiniet lietot filtru, ja tas ir bojāts.



BRĪDINĀJUMS! Nekad nelietojiet saspiestu gaisu vai slotiņu filtra tīrīšanai, citādi veidosies bojājumi filtra membrānai, kas ļauj putekļiem izplūst cauri filtram. Ja nepieciešams, viegli uzsitiet pret cietu virsmu vai izskalojiet ar ūdeni, kam ir istabas temperatūra, un ļaujiet filtram nožūt. Ja pastāv vizuāli bojājumi filtra membrānai, filtrs jānomaina. Filtrs parasti kalpo no sešiem līdz divpadsmit mēnešiem atkarībā no lietošanas un aprūpes.

Lai uzstādītu filtru

1. Nodrošiniet, ka filtra blīve (t) ir savā vietā un ir cieši nostiprināta.
 2. Salāgojiet filtra vītnes (u) ar vakuuma galvas vītņēm un pielietojot vidēju spēku, pagrieziet filtru pulkstenrādītāju virzienā, līdz tas ir cieši nostiprināts.
- PIEZĪME.** Rīkojieties uzmanīgi, lai nesabojātu filtra materiālu.
3. Novietojiet vakuuma galvu (d) uz tvertnes un nostipriniet to, aizverot tvertnes aizslēgus (e).



Elļošana

Jūsu ierīcei nav nepieciešama papildus elļošana.



Tīrīšana



BRĪDINĀJUMS! Instrumenta detaļu tīrīšanai, kas nav no metāla, nedrīkst izmantot šķīdinātājus vai citas asas ķīmiskas vielas. Šīs ķīmiskās vielas var sabojāt šo detaļu materiālu. Nekādā gadījumā nepieļaujiet, lai instrumentā iekļūst šķidrums; instrumentu nedrīkst iegremdēt šķīdumā.

1. Izsūciet putekļu nosūcēja ārpusi. Turpmākai tīrīšanai lietojiet tikai ziepūdenī samērcētu lupatiņu.
2. Pēc lietošanas atbrīvojieties no lupatiņas piemērotā traukā.

Uzglabāšana (1. att.)

1. Iztukšķojiet tvertni, skatiet **Tvertnes iztukšošana** sadaļā **Ekspluatācija**.
2. Notīriet putekļsūcēju no iekšpuses un no ārpusēs. Skatiet **Tīrīšana**.

3. Iztīriet vai nomainiet filtru, skatiet **Filtrs**.
4. Uzglabājiet sūkšanas šļūteni un barošanas vadu (d), kā parādīts attēlā. Novietojiet ierīci sausā telpā un aizsargājiet to no neatļautas lietošanas.

Papildpiederumi



BRĪDINĀJUMS! Tā kā citi piederumi, kurus DEWALT nav ieteicis un nepiedāvā, nav pārbaudīti lietošanai ar šo instrumentu, var rasties bīstami apstākļi, ja tos lietošiet. Lai mazinātu ievainojuma risku, šim instrumentam lietojiet tikai DEWALT ieteiktos piederumus.

PIEDERUMI

DWV9340-XJ	Filtrs
DWV9315-XJ	Pret saspiešanu droša šļūtene
DWV9401-XJ	Papīra maiss
DWV9402-XJ	Filca maiss
DWV9500-XJ	Putekļsūcēja rāmis

DEWALT AirLock sistēma

DWV9000	Twist-Lock savienojums
DWV9110	29-35 mm konusveida gumijas adapters
DWV9120	35-38 mm pakāpjveida gumijas adapters
DWV9130	35 mm OD adapters
DWV9150	35 mm OD lenķa adapters

PUTEKĻSŪCĒJA RĀMJA DWV9500 UZSTĀDĪŠANA (9. ATT.)

PIEZĪME. Modelim DWV902MT jau ir uzstādīts putekļsūcēja rāmis DWV9500.

1. Ar T-25 zvaigžņveida skrūvgriezi izskrūvējiet 4 pārnēsāšanas roktura skrūves un noņemiet pārnēsāšanas rokturi.
2. Ar pārnēsāšanas roktura skrūvēm pieskrūvējiet putekļsūcēja rāmi. Ievietojiet skrūves sākotnējos caurumos un pievelciet.
3. Izmantojiet abas skrūves (v) ievietojot tās aizmugurējos caurumos uz putekļsūcēja rāmja. Piespiediet un grieziet katru skrūvi tā, lai tā izdurtos cauri materiālam un iespiestos slēptajos skrūvju padziļinājumos. Pievelciet skrūves.



UZMANĪBU! Nepārsniedziet 9 kg (20 mārc.) katrā 14 l uzglabāšanas vienībā. Katram putekļsūcējam ne vairāk kā 2 uzglabāšanas vienības. Nepārsniedziet 18 kg (40 mārc.) 28 l uzglabāšanas vienībā. Katram putekļsūcējam ne vairāk kā 1 uzglabāšana vienība. Pārsniedzot ieteicamo augstumu un/vai svaru, putekļsūcēja darbība var kļūt nestabila, tādējādi izraisot ievainojumus vai bojājumus.

IEVĒRĪBA! Nenovērmiet putekļsūcēja galviņu no tvertnes, ja ir piestiprinātas T veida kraušanas uzglabāšanas vienības. Pretējā gadījumā var sabojāt putekļsūcēja filtrus.

BAROŠANAS VADA NOSTIPRINĀŠANA PIE ŠĻŪTENES (1. ATT.)

Barošanas vads (b) var tikt nostiprināts pie sūkšanas šļūtenes (g) izmantojot D279058CL šļūtenes klipsi, kas pieejams pie jūsu vietējā DEWALT piegādātāja).

Sīkāku informāciju par attiecīgiem piederumiem jautājiet izplatītājam.

Problēmu novēršana

PROBLĒMA	RISINĀJUMS
Motors nedarbojas.	Pārbaudiet barošanas vadu, kontaktakšas un kontaktligzdu.
	Pārbaudiet vai ieslēgšanas/izslēgšanas slēdzis atrodas stāvoklī ON (IESLĒGTS).(I).
Samazināta sūkšanas spēja	Aizvāciet nosprostojumus sūkšanas sprauslā, sūkšanas caurulē, sūkšanas šļūtenē vai filtrā.
	Nomainiet papīra vai filca maisu.
	Pārbaudiet vai pareizi uzstādīts filtrs.
	Iztīriet vai nomainiet filtru.
	Iztukšojiet tvertni, skatiet Tvertnes iztukšošana sadaļā Ekspluatācija .

PROBLĒMA	RISINĀJUMS
Putekļsūcējs pārstāj darboties.	Termiskās pārslodzes triģeri ir nostrādājuši: <ol style="list-style-type: none"> 1. Izslēdziet putekļsūcēju un atvienojiet putekļsūcēju no elektrotīkla. 2. Iztīriet tvertni, ja nepieciešams. 3. Ļaujiet iekārtai atdzist. 4. Ieslēdziet barošanas vadu atbilstošā kontaktligzdā un pagrieziet ieslēgšanas/izslēgšanas slēdzi stāvoklī ON (IESLĒGTS) (I), lai testētu Ja putekļsūcējs nedarbojas, sazinieties ar savu pārdevēju vai pārbaudiet jūsu tuvākā autorizētā DEWALT labošanas aģenta atrašanās vietu DEWALT katalogā vai sazinieties ar savu DEWALT biroju, kura adrese norādīta šajā rokasgrāmatā.
	Sūkšanas laikā nāk laukā putekļi
Elektroinstruments neieslēdzas.	Pārbaudiet vai ieslēgšanas/izslēgšanas slēdzis atrodas stāvoklī ON (IESLĒGTS).(I).

Vides aizsardzība



Dalīta atkritumu savākšana. Šo izstrādājumu nedrīkst izmest kopā ar parastiem sadzīves atkritumiem.

Ja konstatējat, ka šis DeWALT instruments ir jānomaina pret jaunu vai tas jums vairāk nav vajadzīgs, neizmetiet to kopā ar pārējiem māsaimniecības atkritumiem. Nododiet šo izstrādājumu dalītai savākšanai un šķirošanai.



Lietotu izstrādājumu un iepakojuma dalīta savākšana ļauj materiālus pārstrādāt un izmantot atkārtoti. Izmantojot pārstrādātus materiālus, tiek novērsta dabas piesārņošana un samazināts pieprasījums pēc izejmateriāliem.

Vietējos noteikumos var būt noteikts, ka, iegādājoties jaunu izstrādājumu, komunālo atkritumu savākšanas punktiem vai izplatītājam ir dalīti jāsavāc māsaimniecību elektriskie izstrādājumi.

DeWALT nodrošina DeWALT izstrādājumu savākšanu un otrreizēju pārstrādi, ja tiem ir beidzies ekspluatācijas laiks. Lai izmantotu šī pakalpojuma priekšrocības, lūdzu, nogādājat savu izstrādājumu kādā no remonta darbnīcām, kas to savāks jūsu vietā.

Jūs varat noskaidrot tuvāko pilnvaroto remonta darbnīcu, sazinoties ar vietējo DeWALT biroju, kura adrese norādīta šajā rokasgrāmatā. DeWALT remonta darbnīcu saraksts, pilnīga informācija par mūsu pēc pārdošanas pakalpojumiem un kontaktinformācija ir pieejama tīmekļa vietnē **www.2helpU.com**.

СВЕРХМОЩНЫЙ ПЫЛЕСОС ДЛЯ СТРОИТЕЛЬНОЙ ПЫЛИ DWV900L

Поздравляем!

Вы приобрели инструмент DeWALT. Многолетний опыт, тщательная разработка изделий и инновации делают компанию DeWALT одним из самых надежных партнеров для пользователей профессионального электроинструмента.

Технические характеристики

		DWV900L-QS/GB
Напряжение	В	230
Тип		1
Номинальная мощность	Вт	1400
Выходная мощность	Вт	3600/3000
Мощность при обычном режиме работы (EN 60335-2-69)	Вт	1200
Частота	Гц	50
Класс защиты		IPX4
Емкость контейнера	л	30
Количество заполнения (жидкое)	л	17,5
Скорость потока (макс. при выдувании)	л/сек	68
Отрицательное давление (макс. при выдувании)	кПа	21
Скорость потока (EN 60335-2-69)	л/сек	29,5
Отрицательное давление (EN 60335-2-69)	кПа	11,4
Площадь поверхности фильтра	м ²	0,3
Данные о подключениях к силовой сети электроинструмента	Вт	2200/1600
Длина шланга	м	2,4
Диаметр шланга	мм	32
Вес	кг	9,5

Акустические значения определяются в соответствии со стандартом EN 60335 и -2/-69/ЕС.

L_{PA} (акустическое давление)	дБ(А)	79
K_{PA} (погрешность акустического давления)	дБ(А)	3
L_{WA} (сила звука)	дБ(А)	93
K_{WA} (погрешность силы звука)	дБ(А)	3

Обозначения: Правила техники безопасности

Ниже описывается уровень опасности, обозначаемый каждым из предупреждений. Прочитайте руководство и обратите внимание на эти символы.



ОПАСНО: Обозначает опасную ситуацию, которая неизбежно приведет к смерти или серьезной травме.



ВНИМАНИЕ: Указывает на потенциально опасную ситуацию, которая может стать причиной гибели или тяжелой травмы в случае несоблюдения соответствующих мер безопасности.



ПРЕДУПРЕЖДЕНИЕ: Указывает на потенциально опасную ситуацию, которая может стать причиной травмы средней или высокой степени тяжести в случае несоблюдения соответствующих мер безопасности.

ПРИМЕЧАНИЕ: Указывает на практики, использование которых не связано с получением травмы но, если их не избежать, это может привести к порче имущества.



Указывает на риск поражения электрическим током.



Указывает на риск возгорания.

Заявление о соответствии нормам ЕС

ДИРЕКТИВА ПО МЕХАНИЧЕСКОМУ
ОБОРУДОВАНИЮ



DWV900L

СВЕРХМОЩНЫЙ ПЫЛЕСОС ДЛЯ
СТРОИТЕЛЬНОЙ ПЫЛИ DWV900L

DeWALT заявляет, что продукция, описанная в Технических характеристиках соответствует: 2006/42/ЕС, EN 60335-2-69.

Эти продукты также соответствуют Директиве 2014/30/ЕС и 2011/65/EU. За дополнительной информацией обращайтесь в компанию DeWALT по адресу, указанному ниже или приведенному на задней стороне обложки руководства.

Нижеподписавшийся несет ответственность за составление технической документации и составил данную декларацию по поручению компании DeWALT.

Хорст Гроссманн
Вице-президент по конструкторским
и технологическим вопросам
DeWALT, Richard-Klinger-Straße 11,
D-65510, Idstein, Germany
29.08.2014



ВНИМАНИЕ: Во избежании риска получения травм, прочитайте инструкцию по применению.

Важные правила техники безопасности



ВНИМАНИЕ! Полностью прочтите инструкции по технике безопасности и все руководства по эксплуатации. Несоблюдение правил и инструкций может привести к поражению электрическим током, возгоранию и/или серьезной травме.

СОХРАНИТЕ ВСЕ ИНСТРУКЦИИ И РУКОВОДСТВА ДЛЯ ПОСЛЕДУЮЩЕГО ОБРАЩЕНИЯ К НИМ

ПЕРЕД ИСПОЛЬЗОВАНИЕМ ЭТОГО
УСТРОЙСТВА ОЗНАКОМЬТЕСЬ
И СОБЛЮДАЙТЕ ВСЕ ИНСТРУКЦИИ.



ВНИМАНИЕ: Оператор должен быть ознакомлен со всеми инструкциями по использованию этих устройств.



ВНИМАНИЕ: Во избежании поражения электрическим током. Не подвергайте электроинструмент или его элементы воздействию влаги. Хранить в помещении.

- Перед использованием оператору нужно предоставить полную информацию, проинструктировать и обучить использованию устройства и материалов, которые будут использоваться, включая способы безопасного удаления и утилизации собранного мусора.
- Операторы должны соблюдать все правила техники безопасности, имеющие отношение к используемым материалам.
- Не оставляйте устройство подключенным к сети. Отключайте от сетевой розетки, если прибор не используется, а также перед обслуживанием.
- Не разрешайте детям играть с устройством. Будьте внимательны, пользуясь устройством около детей или когда они пользуются этим устройством.
- Используйте это устройство ТОЛЬКО так, как описано в данном руководстве. Используйте только рекомендуемые насадки DeWALT.
- Не используйте зарядное устройство при наличии поврежденной шнура или штепсельного разъема. Если устройство не работает как нужно или оно упало, повреждено, было оставлено на улице или подверглось воздействию воды, обратитесь в сервисный центр.
- Не тяните или не переносите устройство за шнур питания, не используйте его в качестве ручки, следите за тем, чтобы шнур не попал в закрывающуюся дверь или зацепился за острые края мебели или углы. Не тяните устройство за шнур питания. Держите шнур питания подальше от горячих поверхностей.

- Не вытягивайте вилку из розетки за шнур. Для извлечения беритесь за вилку, а не за шнур.
- Не беритесь за вилку или устройство мокрыми руками.
- Не вставляйте никакие предметы в отверстия устройства. Не пользуйтесь устройством с закрытыми вентиляционными отверстиями, следите за тем, чтобы в них не скапливалась пыль, ворс, волосы или что-то еще, что может помешать прохождению воздушного потока.
- Следите за тем, чтобы свободная одежда, пальцы и другие части тела не попадали в отверстия или движущиеся части устройства.
- Перед тем, как отключить устройство от сети выключите все элементы управления.
- Будьте особенно внимательны, убирая лестницы.
- Не используйте устройство для сбора легковоспламеняющихся или взрывоопасных жидкостей, таких как бензин и не используйте в местах, где есть такие жидкости.
- В сухих помещениях или в помещениях с низкой относительной влажностью возможен удар статическим электричеством. Это кратковременное явление и не влияет на использование пылесоса.
- Избегайте самовоспламенения, после каждого использования освобождайте контейнер от мусора.
- Некоторые виды древесины обработаны консервантами, которые могут быть токсичны. Предпринимайте особые меры предосторожности чтобы избежать вдыхания и попадания на кожу токсичной пыли, которая появляется при работа с этими материалами. Запросите у поставщика информацию о материале и мерах предосторожности при работе с ним.
- Не пользуйтесь пылесосом как стремянкой.
- Не ставьте тяжелые предметы на пылесос.

Маркировка на пылесосе

На инструмент нанесены следующие обозначения:



Перед началом работы прочтите руководство по эксплуатации.



ВНИМАНИЕ: В устройстве может находиться опасная для здоровья пыль. Очистку контейнера и обслуживание, включая снятие мешка для сбора пыли может выполнять только обученный персонал, одетый в соответствующую защитную одежду. Не включайте устройство до тех пор, пока не будет полностью установлена система фильтров.



СОХРАНИТЕ НАСТОЯЩЕЕ РУКОВОДСТВО

Дополнительные инструкции по технике безопасности

- Не собирайте тлеющий или горящий мусор, например, сигареты, спички или горячий пепел.
- Не используйте для уборки легковоспламеняющихся материалов, таких как уголь, зерно или других мелкодисперсных материалов.
- Не используйте для уборки опасных, токсичных или канцерогенных материалов, таких как асбест или пестициды.
- Никогда не собирайте взрывоопасные жидкости (например, бензин, дизельное топливо, мазут, растворитель для красок и т.п.), кислоты или растворители.
- Не используйте пылесос без установленного фильтра кроме случаев, описанных в разделе **Сбор влажного мусора**.

Пылеуловителями класса L предназначены для удаления сухой, не огнеопасной пыли в количестве до $> 1 \text{ мг/м}^3$.

РАСПОЛОЖЕНИЕ КОДА ДАТЫ

Код даты, который также включает год изготовления, напечатан на корпусе.

Пример:

2014 XX XX

Год производства

Комплектация поставки

В комплектацию входит:

- 1 Патрубок для удаления пыли
- 1 Шланг
- 1 Разъем DWV9130
- 1 Фильтр
- 1 Руководство по эксплуатации

- Проверьте устройство, его детали и принадлежность на наличие повреждений, которые могли возникнуть во время транспортировки.
- Перед эксплуатацией внимательно прочтите данное руководство.

Описание (рис. 1)



ВНИМАНИЕ! *Никогда не вносите изменения в конструкцию электроинструмента или какой-либо его части. Это может привести к повреждению или травме.*

- Верхняя ручка/устройство сматывания шнура
- Силовой шнур
- Выключатель питания
- Головная часть
- Защелка контейнера для сбора пыли
- Контейнер для сбора пыли
- Всасывающий шланг
- Колесики
- Фильтр
- Резьбовое входное отверстие для подключения шланга
- Держатель шланга
- Выходное отверстие электроинструмента
- Мешок
- Штуцер DWV9130
- AirLock штуцер

НАЗНАЧЕНИЕ

Эти пылесосы можно использовать для сбора пыли, образующийся при распиловке ДВП или обычной пыли.

Это устройство может использоваться как промышленный пылесос или мобильный пылеуловитель для сбора всех видов не огнеопасной пыли до класса L если количество пыли на рабочей поверхности не превышает 1 мг/м^3 .

НЕ используйте этот инструмент в условиях повышенной влажности или близости от легковоспламеняющихся жидкостей или газов.

Эти мощные пылесосы предназначены для профессионального использования.

НЕ допускайте детей к инструменту.

Использование инструмента неопытными пользователями должно происходить под контролем опытного коллеги.

НЕ используйте пылесос для сбора легковоспламеняющейся пыли.

НЕ используйте устройство для сбора легковоспламеняющейся пыли.

ПРИМЕЧАНИЕ: Данное устройство предназначено для коммерческого использования, напр., для отелей, школ, больниц, заводов, магазинов, офисов, прокатных компаний и для использования на строительных площадках.

- Данный инструмент не предназначен для использования лицами (включая детей), с ограниченными физическими, психическими и умственными возможностями, не имеющими опыта, знаний или навыков работы с ним, кроме как под контролем лица, отвечающего за их безопасность. Никогда не оставляйте детей без присмотра с этим инструментом.

Электрическая безопасность

Электродвигатель рассчитан на работу только при одном напряжении сети. Необходимо обязательно убедиться в том, что напряжение источника питания соответствует указанному на шильдике.

Если сетевой шнур поврежден, его необходимо заменить в сервисном центре DeWALT на специальный шнур, который можно приобрести в том же центре DeWALT.

Замена штепсельной вилки (только для Великобритании и Ирландии)

Если нужно установить штепсельную вилку:

- Осторожно снимите старую вилку.
- Подсоедините коричневый провод к терминалу фазы в вилке.
- Подсоедините синий провод к нулевому терминалу.



ВНИМАНИЕ: *Заземления не требуется.*

Соблюдайте инструкции по установке вилки, которые предусмотрены к вилкам высокого качества. Рекомендованный предохранитель: 13 А.

Использование кабеля-удлинителя

Если для подключения к сети этого инструмента нужен удлинитель, используйте 3-жильный удлинитель, который подходит для данного инструмента (см **Технические**

характеристики). Минимальное сечение провода 1,5 мм²; максимальная длина 30 м.

При использовании кабельного барабана всегда полностью разматывайте кабель.

СБОРКА И НАСТРОЙКА (РИС. 1–3)



ВНИМАНИЕ: Чтобы снизить риск получения травмы, выключите инструмент и отключите его от источника питания перед установкой и удалением дополнительных приспособлений, а также перед изменением настроек, выполнением регулировки или ремонта. Случайный запуск может привести к травме.



ВНИМАНИЕ: Во время работы с пылесосом на нем всегда должен быть установлен фильтр (i), кроме случаев, описанных в разделе **Сбор влажного мусора** в главе **Работа**. При сборе сухого мусора можно использовать дополнительный бумажный или флисовый мешок для сбора пыли. Чтобы легко очистить контейнер от собранной пыли.

1. При использовании дополнительного бумажного или флисового мешка (m) установите его как показано на рисунке 2.

ПРИМЕЧАНИЕ: Будьте осторожны, не порвите мешок. Аккуратно установите мешок на входном отверстии (j) и хорошо закрепите его чтобы максимально повысить эффективность сбора пыли.

2. Установите головную часть пылесоса (d) на контейнер и закрепите ее с помощью защелок (e).
3. Вставьте шланг (g) в резьбовой штуцер для подключения шланга (j) и закрепите его конец на контейнере для сбора пыли.

РАБОТА

Инструкции по эксплуатации (рис. 1, 4)



ВНИМАНИЕ! Всегда соблюдайте правила техники безопасности и применимые законы.



ВНИМАНИЕ: Чтобы снизить риск получения травмы, выключите инструмент и отключите его от источника питания перед установкой и удалением дополнительных приспособлений, а также перед изменением настроек, выполнением регулировки или ремонта. Случайный запуск может привести к травме.

1. Вставьте сетевой шнур в соответствующий разъем.
2. Установите выключатель (с) в положение ON (I).
3. Следуйте указаниям раздела **Подключение электроинструмента** при подключении используемого электроинструмента.

ПОДКЛЮЧЕНИЕ ЭЛЕКТРОИНСТРУМЕНТОВ (РИС. 1, 4, 5)



ВНИМАНИЕ: Используйте выходное отверстие (l) только по назначению, предусмотренному данными инструкциями.

1. Вставьте сетевой шнур в соответствующий разъем.
2. Подключите электроинструмент к электросети (l).

ПРИМЕЧАНИЕ: См. **Данные об подключении электроинструмента к сети** в разделе **Технические характеристики** параметров сети для подключения электроинструмента (l).

3. Установите выключатель (с) в положение ON (I).
4. На вашем инструменте DeWALT предусмотрена система штуцеров AirLock DeWALT. AirLock позволяет быстро и безопасно подключить шланг (g) к электроинструменту. Штуцер AirLock (o) подключается напрямую к совместимым инструментам DeWALT или через переходник AirLock (его можно приобрести у местного поставщика DeWALT). Подробнее о переходниках см. раздел **Принадлежности**.

ПРИМЕЧАНИЕ: При использовании переходника убедитесь в том, что он хорошо закреплен, прежде чем перейти к следующему этапу.

- a. Убедитесь в том, что муфта штуцера AirLock находится в положении разблокировки. Совместите метки (q) на муфте и штуцере AirLock как показано для положений блокировки и разблокировки.

- b. Вставьте штуцер AirLock в переходник.
- c. Поверните муфту в положение блокировки.

ПРИМЕЧАНИЕ: Шариковый фиксатор внутри муфты блокируется в пазу и закрепляет штуцер. Теперь электроинструмент подключен к пылесосу.

СНЯТИЕ / ЗАМЕНА ИСПОЛЬЗОВАННОГО МЕШКА ДЛЯ СБОРА ПЫЛИ (РИС. 1)



ВНИМАНИЕ: При работе с мешками для сбора пыли необходимо использовать соответствующие средства личной защиты, такие как противопылевая маска и перчатки.

1. Выключите пылесос и вытащите сетевой провод из розетки.
2. Освободите защелки контейнера для сбора пыли (e) и снимите головную часть пылесоса (d).
3. Аккуратно снимите мешок для сбора пыли с патрубка (j).
4. Снимая мешок плотно зажмите его отверстие для сбора пыли.
5. Утилизацию мешка для сбора пыли проводите в соответствии с предусмотренными правилами.

СБОР ВЛАЖНОГО МУСОРА (РИС. 1, 6)



ВНИМАНИЕ: НЕ подключайте электроинструменты к обычной сетевой розетке (l), используя пылесос для сбора влажной пыли.



ВНИМАНИЕ: Используя пылесос для сбора влажной пыли вставьте вилку пылесоса в розетку, защищенную модулем УЗО.



ВНИМАНИЕ: Если из устройства выходит пена или жидкость, немедленно выключите устройство.



ПРЕДУПРЕЖДЕНИЕ: Регулярно очищайте устройство ограничения уровня воды и проверяйте его на предмет отсутствия следов повреждений. См. раздел 6.

ПРИМЕЧАНИЕ: Делая это, НЕ снимайте шаровой поплавков (s), в противном случае, вы можете повредить пылесос. Шаровой поплавков предупреждает попадание воды в двигатель.

Перед использованием пылесоса для сбора

влажного мусора:

- Убедитесь в том, что контейнер пуст и в нем нет мусора.
- Снимите фильтр (i).
- Вставьте вилку пылесоса в розетку с защитным модулем УЗО.



ВНИМАНИЕ: Не используйте это устройство для сбора пыли класса L.

ЧТОБЫ ОПОРОЖНИТЬ КОНТЕЙНЕР (РИС. 1, 6)

Шаровый клапан (s) предупреждает попадание воздуха в двигатель при переполнении контейнера, при этом сразу же меняется звук работающего двигателя. Когда двигатель начинает свистеть и останавливается поток воздуха/воды, опорожните контейнер.

1. Выключите пылесос и вытащите сетевой провод из розетки.
2. Освободите защелки контейнера для сбора пыли (e) и снимите головную часть пылесоса (d).
3. Удалите содержимое пылесборника (f) в соответствующий контейнер или слейте.

ЧТОБЫ ВЕРНУТЬСЯ К РАБОТЕ С СУХИМ МУСОРОМ (РИС. 1)

1. Инструкции по очистке контейнера для сбора пыли, см. в разделе **Очистка контейнера для сбора пыли**.
2. Чтобы высыпать мусор из контейнера переверните его. Для сбора сухой пыли НЕ используйте контейнер для сбора влажной пыли.
3. Поставьте головную часть пылесоса (d) на ровную поверхность и просушите.
4. Когда пылесос просохнет установите фильтр на место. См. **Фильтр** в разделе **Обслуживание**.
5. Когда пылесос просохнет установите головную часть (d) на контейнер и закрепите ее с помощью защелок (e).

Выключение/Транспортировка (рис. 1)

1. Установите выключатель (c) в положение ONF.
2. Отключите устройство от сети.
3. Храните сетевой шнур (b) свернутым вокруг верхней ручки /намотки для шнура (a) как показано на рис.
4. При транспортировки в машине закрепите пылесос.

ТЕХНИЧЕСКОЕ ОБСЛУЖИВАНИЕ

Электроинструмент DeWALT имеет длительный срок эксплуатации и требует минимальных затрат на техобслуживание. Для длительной безотказной работы необходимо обеспечить правильный уход за инструментом и его регулярную очистку.



ВНИМАНИЕ: Чтобы снизить риск получения травмы, выключите инструмент и отключите его от источника питания перед установкой и удалением дополнительных приспособлений, а также перед изменением настроек, выполнением регулировки или ремонта. Случайный запуск может привести к травме.



ВНИМАНИЕ: Для обслуживания устройства его нужно разобрать, почистить и провести обслуживание с соблюдением соответствующих мер безопасности. До начала разборки устройства необходимо очистить его от мусора, обеспечить местную фильтрацию на выпускном отверстии и использовать средства личной защиты.

- Как минимум, раз в год, производитель или проинструктированный специалист должен провести техническую проверку, включая, например, проверку фильтра на предмет повреждений, герметичность устройства и соответствующую работу механизма управления.
- Проводя обслуживание или ремонт, все загрязненные детали, которые невозможно тщательно очистить, нужно утилизировать, делать это нужно в непроницаемом материале в соответствии с любыми применимыми правилами по утилизации такого рода отходов.
- Для пылеудаления необходимо обеспечить необходимый уровень воздухообмена L в комнате, если воздух из выходного отверстия выходит обратно в помещение.

(ПРИМЕЧАНИЕ: При необходимости см. Национальные правила.)

Фильтр (рис. 1, 7, 8)

УХОД ЗА ФИЛЬТРОМ

Фильтр, входящий в комплектацию к этому пылесосу имеет длительный срок эксплуатации. Чтобы свести к минимуму рециркуляцию пыли, фильтр НУЖНО правильно установить и он должен быть в хорошем состоянии.



ВНИМАНИЕ: При работе с фильтром необходимо использовать соответствующие средства личной защиты, такие как противопылевую маску и перчатки.

Снятие фильтра

1. Установите выключатель в положение (с) OFF (O) и отключите пылесос от сетевой розетки.
2. Освободите защелки контейнера для сбора пыли (e) и снимите головную часть пылесоса (d). Переверните ее и поставьте на ровную поверхность.
3. Поверните фильтр (i) против часовой стрелки, взявшись за пластиковую крышку так, как показано на рисунке, и аккуратно снимите, следя за тем, чтобы мусор не попал в монтажное отверстие.

ПРИМЕЧАНИЕ: Будьте осторожны, не повредите фильтровочный материал.

4. Если нужно очистить головную часть пылесоса с низу (d), воспользуйтесь влажной тканью, смоченной в мыльном растворе с мягким моющим средством и дайте ей просохнуть. Утилизируйте эту ткань в соответствующем контейнере.
5. Проверьте фильтр на предмет износа и повреждений. Мембраны фильтра DeWALT имеют тефлоновое покрытие. См. рис. 8 чтобы определить тип повреждения или износа тефлонового покрытия, которое отслаивается от мембраны.

ПРИМЕЧАНИЕ: Если у вас есть сомнения относительно состояния фильтра, его НЕОБХОДИМО заменить. ПРЕКРАТИТЕ ИСПОЛЬЗОВАНИЕ пылесоса если поврежден фильтр.



ВНИМАНИЕ: Никогда не используйте сжатый воздух или щетку для очистки фильтра, в противном случае можно повредить мембрану фильтра,

что приведет к тому, что пыль будет проходить через фильтр. При необходимости аккуратно постучите фильтром о твердую поверхность или сполосните его водой комнатной температуры и тщательно просушите. При обнаружении видимых повреждений на мембране фильтра, замените его. В зависимости от интенсивности использования и ухода, срок службы фильтра шесть - двенадцать месяцев.

Установка фильтра

1. Убедитесь в том, что уплотнитель фильтра (t) на месте и надежно закреплен.
2. Совместите резьбовые соединения фильтра (u) и головной части пылесоса и прилагая небольшое усилие заверните фильтр, вращая его по часовой стрелке.

ПРИМЕЧАНИЕ: Будьте осторожны, не повредите фильтровочный материал.

3. Установите головную часть пылесоса (d) на контейнер и закрепите ее с помощью защелок (e).



Смазка

Вашему устройству не требуется дополнительная смазка.



Чистка



ВНИМАНИЕ: *Никогда не пользуйтесь растворителями или другими сильнодействующими химическими веществами для чистки неметаллических частей инструмента. Эти химикаты могут повредить структуру материала, используемого для производства таких деталей. Не допускайте попадание жидкости внутрь устройства; никогда не погружайте никакие из деталей инструмента в жидкость.*

1. Пропылесосьте внешнюю поверхность устройства. При необходимости используйте для очистки ткань, смоченную в мягком мыльном растворе.

2. После использования утилизируйте эту ткань в соответствующем контейнере.

Хранение (рис. 1)

1. Опорожните контейнер для сбора пыли как описано в разделе **Очистка контейнера** в главе **Работа**.
2. Очистите пылесос изнутри и снаружи. См. **Очистка**.
3. Очистка или замена фильтра, см. **Фильтр**.
4. Сложите всасывающий шланг и кабель питания (b), как показано на рисунке. Поместите пылесос в сухое место и обеспечьте меры защиты от несанкционированного доступа.

Дополнительные приспособления



ВНИМАНИЕ: *В связи с тем, что дополнительные приспособления других производителей, кроме DeWALT, не проходили проверку на совместимость с данным изделием, их использование может представлять опасность. Во избежание травм следует использовать для данного инструмента только дополнительные приспособления, рекомендованные DeWALT.*

ДОПОЛНИТЕЛЬНЫЕ ПРИСПОСОБЛЕНИЯ

DWV9340-XJ	Фильтр
DWV9315-XJ	Шланг с защитой от передавливания
DWV9401-XJ	Бумажный мешок
DWV9402-XJ	Флисовый мешок
DWV9500-XJ	Стойка для пылесоса

DeWALT AirLock система

DWV9000	Штуцер с поворотным замком
DWV9110	29-35 мм конусный резиновый переходник
DWV9120	35-38 мм ступенчатый резиновый переходник
DWV9130	35 мм OD переходник
DWV9150	35 мм OD угловой переходник

УСТАНОВКА СТОЙКИ ДЛЯ ПЫЛЕСОСА DWV9500 (РИС. 9)

ПРИМЕЧАНИЕ: DWV900LT поставляется вместе с уже установленной стойкой DWV9500.

1. Открутите 4 винта в рукоятке для переноски с помощью звездообразного шлица T-25 и снимите ее.
2. Установите стойку, повторно используя винты рукоятки для переноски. Установите их на место в соответствующие отверстия и затяните.)
3. Используйте 2 включенных в комплект поставки винта (v), вставив их в отверстия на задней стороне стойки. Нажмите и поворачивайте каждый винт так, чтобы он пробил материал и встал в скрытую под ним втулку. Затяните.



ПРЕДУПРЕЖДЕНИЕ: Не превышайте предел в 9 кг (20 фунтов) на каждый из 14-литровых контейнеров и в 2 контейнера на один пылеуловитель. Не превышайте предел в 18 кг (40 фунтов) на каждый из 28-литровых контейнеров и в 1 контейнер на один пылеуловитель. Превышение рекомендуемой высоты и/или массы может привести к неустойчивости пылесоса, что может повлечь за собой материальный ущерб или травмы.

ПРИМЕЧАНИЕ: Не вынимайте головку пылеуловителя из резервуара, если к ней все еще прикреплены T-образные контейнеры. Это может привести к повреждению фильтров пылеуловителя.

ЗАКРЕПЛЕНИЕ СЕТЕВОГО ШНУРА НА ШЛАНГЕ (РИС. 1)

Сетевой шнур (b) можно закрепить на шланге (g) с помощью защелки на шланге D279058CL (можно приобрести у местного поставщика DeWALT).

Проконсультируйтесь со своим продавцом для получения дополнительной информации по соответствующей оснастке.

Неисправности и способы их устранения

НЕИСПРАВНОСТЬ	РЕШЕНИЕ
Не работает двигатель	Проверьте исправность сетевого шнура, вилки и розетки.
	Убедитесь в том, что выключатель установлен в положение ON (I).
Снизилась мощность всасывания	Удалите засоры из всасывающей насадки, всасывающей трубки, всасывающего шланга или фильтра.
	Замените бумажный или флисовый мешок.
	Проверьте правильность установки фильтра.
	Очистите или поменяйте фильтр.
	Опорожните контейнера для сбора пыли как описано в разделе Очистка контейнера в главе Работа .

НЕИСПРАВНОСТЬ	РЕШЕНИЕ
Пылесос не работает	<p>Сработала защита от перегрева:</p> <ol style="list-style-type: none"> 1. Выключите пылесос и отсоедините его от сети. 2. При необходимости опорожните контейнер для сбора пыли. 3. Оставьте пылесос остыть. 4. Вставьте вилку в соответствующую розетку и включите пылесос, установив выключатель в положение ON (I) чтобы проверить его. Если пылесос не работает, обратитесь к продавцу и уточните местонахождения ближайшего авторизованного дилера DeWALT в каталоге DeWALT или обратитесь в местный офис DeWALT по адресу, указанному на упаковке или в руководстве по эксплуатации.
При чистке с использованием пылесоса поднимается пыль	<p>Проверьте правильность установки фильтра.</p> <p>Убедитесь в том, что фильтр не поврежден, при необходимости замените его.</p> <p>Убедитесь в том, что уплотнитель фильтра на месте и надежно закреплен.</p>
Пылесос не включается.	Убедитесь в том, что выключатель установлен в положение ON (I).

Защита окружающей среды



Раздельный сбор. Это изделие нельзя утилизировать с обычным бытовым мусором.



Если вы однажды обнаружите, что ваш инструмент DeWALT требует замены или он вам больше не нужен, не выбрасывайте его вместе с бытовыми отходами. Утилизацию этого продукта нужно производить в пунктах раздельного сбора мусора.



Раздельный сбор мусора, использованных продуктов и упаковки позволяет осуществлять повторную переработку и использовать их снова и снова. Повторное использование материалов, подвергаемых вторичной переработке помогает защитить окружающую среду от загрязнений и сокращает потребность в сырье.

Местные законы возможно предусматривают раздельный сбор электропродуктов и бытового мусора на муниципальных свалках или сдачу его продавцам, у которых вы покупали свой продукт.

Сервисные центры DeWALT осуществляют прием на утилизацию изделий DeWALT по окончании срока их службы. Чтобы воспользоваться этой услугой верните свое изделие любому авторизованному агенту по ремонту, который занимается сбором этих продуктов от имени компании.

Адрес ближайшего авторизованного сервисного центра можно получить, обратившись в местное представительство компании DEWALT DeWALT по адресу, указанному в настоящем руководстве. Кроме того, список авторизованных сервисных центров DeWALT и подробную информацию о послепродажном обслуживании и контактах можно найти на веб-сайте: www.2helpU.com.



Гарантия

DeWALT гарантирует, что данное изделие в момент поставки потребителю не содержит каких-либо дефектов материалов или сборки. Данная гарантия дополняет законные права частного потребителя и не затрагивает их каким-либо образом. Настоящая гарантия действует на территориях стран-членов Европейского Союза и в Европейской зоне свободной торговли.

Если в течение 12 месяцев с даты приобретения произошла поломка изделия DeWALT из-за некачественных материалов и/или сборки, либо изделие является дефектным в соответствии с техническими требованиями, то DeWALT отремонтирует или заменит изделие с минимальным беспокоем для потребителя.

Гарантия не действительна, если поломка произошла вследствие:

- Нормального износа
 - Неправильного использования или плохого обслуживания
 - Перегрузки двигателя
 - Если изделие повреждено посторонними частями, материалом или вследствие аварии
 - Использования ненадлежащего источника питания
- Гарантия не действительна, если изделие подвергалось ремонту или разборке лицом, не уполномоченным DeWALT.

Для того, чтобы воспользоваться гарантией необходимо предоставить: изделие, заполненную Гарантийную карту и доказательство покупки (приемки) дилеру или непосредственно уполномоченному агенту по обслуживанию не позднее двух месяцев с момента обнаружения поломки.

Информацию о ближайшем агенте по обслуживанию DeWALT можно найти на странице в Интернете: www.2helpu.com.

Гарантийный талон:

Модель инструмента / Номер по каталогу

Серийный номер / Код даты

Потребитель

Дилер

Дата



Garantija

DeWALT garantē, ka produktam, to piegādājot klientam, nav materiālu un/vai montāžas defektu. Garantija ir papildus privāto klientu juridiskajām tiesībām un tās neietekmē. Garantija ir spēkā visās Eiropas Kopienas dalībvalstīs un Eiropas Brīvās tirdzniecības zonā.

Ja DeWALT produkts saņem materiālu un/vai montāžas trūkumu dēļ vai ja tam ir trūkumi saskaņā ar tehnisko specifikāciju, DeWALT 12 mēnešu laikā no pirkšanas datuma veiks remontu vai produkta nomaiņu, cenošoties klientam radīt iespējami mazāk grūtības.

Garantija nav spēkā, ja bojājums ir radies šāda iemesla dēļ:

- Normāls nodilums
- Ierīces nepareiza lietošana vai sliktā uzturēšana
- Ja motors darbināts ar pārslodzi
- Ja produkta bojājumu radījis svešķermeni, cits materiāls vai tas bojāts avārijas rezultātā
- Nepareiza strāvas padeve

Garantija nav spēkā, ja produktam remontu vai apkopi veikusi persona, kam šādam nolūkam nav DeWALT atļaujas.

Lai izmantotu garantijas tiesības, produkts ar aizpildītu garantijas tabulu un pirkuma apliecinājumu (čeku) ir jānogādā pārdevējam vai tieši pilnvarotajam apkopes pārstāvim vēlākais divus mēnešus pēc trūkuma konstatēšanas.

Informāciju par tuvāko DeWALT servisa pārstāvi meklējiet mājas lapā: www.2helpu.com.

Garantijas talons:

Ierīces modelis/Kataloga numurs

Serijs numurs/Datuma kods

Klients

Pārdevējs

Datums

Eesti	AS Tallmac Mustame tee 44 EE-10621 Tallinn	Tel.: +372 6562999 Faks.: +372 6562855
Latvija	Bebri un Partneri Sarlotes 16 Rīga, LV-1001	Tel.: 00371-7371247 Fax: 00371-7372790
	LIC GOTUS SIA Ulbrokas Str. Rīga, 1021	Tel.: +371 67556949 Fax: +371 67555140
Lietuva	HARDIM Žirmūņu g. 139 ^a 09120 Vilnius	Tel.: 00370-5273 73 59 Fax: 00370-5273 74 73
	Elremta Neries kr. 16E 48402 Kaunas	Tel.: 00370-37370138 Fax: 00370-37350108

Teavet lahima teenindaja kohta leiate veebisaidilt:

www.2helpu.com

Informāciju par tuvāko servisa pārstāvi meklējiet mājas lapā:

www.2helpu.com

Informāciju apie artimiausias remonto dirbtuves rasite tinklalapyje:

www.2helpu.com

McGrp.Ru



Сайт техники и электроники

Наш сайт McGrp.Ru при этом не является просто хранилищем [инструкций по эксплуатации](#), это живое сообщество людей. Они общаются на форуме, задают вопросы о способах и особенностях использования техники. На все вопросы очень быстро находят ответы от таких же посетителей сайта, экспертов или администраторов. Вопрос можно задать как на форуме, так и в специальной форме на странице, где описывается интересующая вас техника.