



ООО «ЭНКОР-Инструмент-Воронеж»

ТРИММЕР РУЧНОЙ ЭЛЕКТРИЧЕСКИЙ АККУМУЛЯТОРНЫЙ

РУКОВОДСТВО ПО ЭКСПЛУАТАЦИИ



ENKOR

Россия Воронеж ■ www.enkor.ru ■ Артикул 49271

Уважаемый покупатель!

Вы приобрели триммер ручной электрический аккумуляторный изготовленный в КНР под контролем специалистов ООО «ЭНКОР-Инструмент-Воронеж». Перед началом эксплуатации внимательно и до конца прочтите настоящее «Руководство».

СОДЕРЖАНИЕ

1. ИНСТРУКЦИИ ПО БЕЗОПАСНОСТИ

1.1. Общие инструкции по безопасности

1.2. Дополнительные инструкции по безопасности

2. ОБЩИЕ УКАЗАНИЯ

3. ТЕХНИЧЕСКИЕ ДАННЫЕ

4. КОМПЛЕКТНОСТЬ

5. УСТРОЙСТВО ТРИММЕРА

6. СБОРКА И РЕГУЛИРОВКА

6.1. Установка защитного кожуха

6.2. Установка упора

6.3. Установка дополнительной рукоятки

6.4. Изменение длины штанги

6.5. Изменение угла наклона штанги

7. ПОРЯДОК РАБОТЫ С ТРИММЕРОМ

7.1. Установка аккумуляторной батареи

7.2. Включение

7.3. Поворот режущей головки на 90°

7.4. Работа с триммером

8. ТЕХНИЧЕСКОЕ ОБСЛУЖИВАНИЕ

8.1. Очистка

8.2. Намотка лески

8.3. Транспортировка и хранение

8.4. Критерий предельного состояния

8.5. Утилизация

9. ВОЗМОЖНЫЕ НЕИСПРАВНОСТИ И МЕТОДЫ ИХ УСТРАНЕНИЯ

10. ГАРАНТИЙНЫЕ ОБЯЗАТЕЛЬСТВА

11. СВИДЕТЕЛЬСТВО О ПРИЕМКЕ И ПРОДАЖЕ

ГАРАНТИЙНЫЙ ТАЛОН

⚠ВНИМАНИЕ! Ознакомьтесь со всеми указаниями мер безопасности и инструкциями. Несоблюдение указаний и инструкций может привести к поражению электрическим током, пожару и (или) серьезным повреждениям. Сохраните все предупреждения и инструкции, чтобы можно было обращаться к ним в дальнейшем.

Настоящее «Руководство» предназначено для изучения и правильной эксплуатации триммера ручного электрического аккумуляторного модели АКМ1871.

11. СВИДЕТЕЛЬСТВО О ПРИЕМКЕ И ПРОДАЖЕ

Триммер ручной электрической аккумуляторной модели **АКМ1871** соответствует требованиям Технического регламента таможенного союза 010/2011 «О безопасности машин и оборудования», 020/2011 «Электромагнитная совместимость технических средств» обеспечивающим безопасность жизни, здоровья потребителей и охрану окружающей среды и признан годным к эксплуатации.

Сертификат соответствия № TC RU C-CN.АЯ60.В.00073, срок действия с 29.09.2014 г. по 27.08.2019 г.

Сертификат соответствия выдан:

ОРГАН ПО СЕРТИФИКАЦИИ ПРОДУКЦИИ И УСЛУГ УЧРЕЖДЕНИЯ
«ВОРОНЕЖСКИЙ ЦЕНТР СЕРТИФИКАЦИИ И МОНИТОРИНГА»
394018. г. Воронеж, ул. Станкевича, 2А, телефон: (473) 259-77-93
Аттестат аккредитации № РОСС RU.0001.10АЯ60

Уважаемый покупатель!

Дата изготовления вашего инструмента закодирована в серийном номере инструмента.

09	02	00001
----	----	-------

Первые две цифры – год выпуска инструмента, в нашем примере это 2009 год.

Вторые две цифры – месяц года, в котором был изготовлен инструмент. В нашем примере это февраль.

Остальные цифры – заводской порядковый номер инструмента.

переноса, перетаскивания электрической машины и вытаскивания вилки из розетки. Исключите воздействие на электрическую машину тепла, масла, острых кромок или движущихся частей. Поврежденные или скрученные шнуры увеличивают риск поражения электрическим током;е) **при эксплуатации электрической машины на открытом воздухе пользуйтесь удлинителем, пригодным для использования на открытом воздухе.** Применение шнура, **предназначенного** для использования на открытом воздухе, уменьшает риск поражения электрическим током;
f) **если нельзя избежать эксплуатации электрической машины во влажных условиях, используйте источник питания, снабженный устройством защитного отключения (УЗО).** Использование УЗО уменьшает риск поражения электрическим током.

⚠ 1.1.3. Общие указания мер безопасности электрических машин - Личная безопасность

a) **Будьте бдительны, следите за своими действиями и руководствуйтесь здравым смыслом при эксплуатации электрических машин. Не пользуйтесь электрическими машинами, если вы устали, находитесь под действием наркотических средств, алкоголя или лекарственных препаратов.** Кратковременная потеря концентрации внимания при эксплуатации электрических машин может привести к серьезным повреждениям;
b) **пользуйтесь индивидуальными защитными средствами. Всегда пользуйтесь средствами для защиты глаз.** Защитные средства – такие, как маски, предохраняющие от пыли, обувь предохраняющая от скольжения, каска или средства защиты ушей, используемые в соответствующих условиях, уменьшают опасность получения повреждений;
c) **не допускайте случайного включения машин. Обеспечьте, чтобы выключатель находился в положении «Отключено» перед подсоединением к сети и (или) к аккумуляторной батарее и при подъеме и переноске электрической машины.** Если при переноске электрической машины палец находится на выключателе или происходит подключение к сети электрической машины, у которой выключатель находится в положении «Включено», это может привести к несчастному случаю;
d) **перед включением электрической машины удалите все регулировочные или гаечные ключи.** Ключ, оставленный во вращающейся части электрической машины, может привести к травмированию оператора;
e) **при работе не пытайтесь дотянуться до чего-либо, всегда сохраняйте устойчивое положение.** Это позволит обеспечить наилучший контроль над электрической машиной в экстремальных ситуациях;
f) **одевайтесь надлежащим образом. Не носите свободной одежды или ювелирных изделий. Не приближайте свои волосы, одежду и перчатки к движущимся частям электрической машины.** Свободная одежда, ювелирные изделия и длинные волосы могут попасть в движущиеся части;

г) если предусмотрены средства для подсоединения к оборудованию для отсоса и сбора пыли, обеспечьте их надлежащее присоединение и эксплуатацию. Сбор пыли может уменьшить опасности, связанные с пылью.

△ 1.1.4. Общие указания мер безопасности электрических машин - Эксплуатация и уход за аккумуляторной машиной

- а) **Перезарядку следует осуществлять, используя зарядное устройство, указанное изготовителем.** Зарядное устройство, которое годится для одного типа аккумуляторной батареи, может вызвать пожар при использовании другого типа батареи;
- б) **питание машин следует осуществлять только от аккумуляторных батарей, имеющих специальное обозначение.** Использование любых других батарей может привести к повреждениям и пожару;
- с) **если аккумуляторная батарея не используется, ее следует хранить отдельно от других металлических предметов, таких, как скрепки для бумаг, монеты, ключи, гвозди, винты и т.п., которые могут закоротить контактные выводы.** Короткое замыкание контактных выводов может вызвать ожоги или пожар;
- д) **в случае неправильной эксплуатации жидкий электролит может вытечь из аккумуляторной батареи: избегайте контакта с электролитом. При случайном контакте с электролитом смойте его водой. Если электролит попадет в глаза, кроме промывки глаз водой обратитесь за медицинской помощью.** Течь электролита из аккумуляторной батареи может вызвать раздражение или ожоги.

△ 1.1.5. Общие указания мер безопасности электрических машин - Обслуживание

- а) **Обслуживание вашей машины должно быть поручено квалифицированному ремонтнику, использующему только идентичные сменные детали.** Это позволит сохранить безопасность вашей машины.

1.2. Дополнительные инструкции по безопасности

△ ПРЕДУПРЕЖДЕНИЕ: не подключайте триммер к сети питания до тех пор, пока внимательно не ознакомитесь с изложенными в «Руководстве» рекомендациями.

△ ЗАПРЕЩАЕТСЯ работать с триммером в утомленном или болезненном состоянии, а также в состоянии алкогольного или наркотического опьянения.

△ ВНИМАНИЕ! В процессе работы с триммером не допускайте нахождения в рабочей зоне детей, посторонних лиц и животных. Они могут быть травмированы выбросом камней или иных предметов.

- угольные щетки, шнуры питания (в случае повреждения изоляции подлежат обязательной замене без согласия владельца,- услуга платная). Замена указанных комплектующих и составных частей электрических машин осуществляется платно.

3. Настоящие гарантийные обязательства не распространяются на оснастку (сменные принадлежности), входящие в комплектацию или устанавливаемые пользователем ручных электрических машин. Например: триммерные катушки, леску и прочую сменную оснастку.

4. В гарантийном ремонте может быть отказано:

При отсутствии гарантийного талона.

При нарушении пломб, наличии следов разборки на корпусе, шлицах винтов, болтов, гаек и прочих следов разборки, или попытки разборки электрической машины.

РЕКОМЕНДАЦИИ ПОТРЕБИТЕЛЮ:

Во всех случаях нарушения нормальной работы электрической машины, например: падение оборотов, изменение шума, появление постороннего запаха, дыма, вибрации, стука, кольцевого искрения на коллекторе – прекратите работу и обратитесь в Сервисный центр или гарантийную мастерскую.

Гарантийный, а также послегарантийный ремонт, производится оригинальными деталями и узлами только в гарантийных мастерских, указанных в перечне «Адреса гарантийных мастерских».

Примечание:

Техническое обслуживание электрических машин, проведение регламентных работ, регулировок, указанных в руководстве по эксплуатации, диагностика не относятся к гарантийным обязательствам и оплачиваются согласно действующим расценкам Сервисного центра.

С гарантийными обязательствами ознакомлен и согласен: _____, дата

_____ подпись

Изготовитель:

ШАНХАЙ ДЖОЕ ИМПОРТ ЭНД ЭКСПОРТ КО., ЛТД.
Китай-Рм 339, № 551 ЛАОШАНУЧУН, ПУДОНГ, ШАНХАЙ, П.Р.

Импортер:ООО «ЭНКОР-Инструмент-Воронеж»:394018,
Воронеж, пл. Ленина, 8. Тел./факс: (473) 239-03-33
E-mail: opt@enkor.ru

10. ГАРАНТИЙНЫЕ ОБЯЗАТЕЛЬСТВА.

Производитель гарантирует надёжную работу электрических машин при соблюдении условий хранения, правильности сборки и монтажа, соблюдении правил эксплуатации и обслуживания, указанных в руководстве по эксплуатации. Гарантийный срок – 24 месяца с даты продажи через розничную торговую сеть. Назначенный срок службы – 5 лет.

Гарантия распространяется только на производственные дефекты, выявленные в процессе эксплуатации электрической машины в период гарантийного срока. Настоящая гарантия, в случае выявления недостатков товара, не связанных с нарушением правил использования, хранения или транспортировки товара, действий третьих лиц или непреодолимой силы, даёт право на безвозмездное устранение выявленных недостатков в течение установленного гарантийного срока.

В гарантийный ремонт принимается электрическая машина при обязательном наличии правильно и полностью оформленного и заполненного гарантийного талона установленного образца на представленную для ремонта машину с штампом торговой организации и подписью покупателя.

Электрическая машина в ремонт должна сдаваться чистой, в комплекте с принадлежностями.

1. Настоящие гарантийные обязательства не распространяются на следующие случаи:

На недостатки электрической машины, если такие недостатки стали следствием нарушения правил использования, хранения или транспортировки товара, действий третьих лиц или непреодолимой силы. В частности, под нарушением правил использования, хранения и транспортировки подразумевается нарушение правил и условий эксплуатации и хранения электрической машины, а также несоблюдения запретов, установленных настоящим «Руководством». Например, при попадании внутрь электрической машины посторонних предметов, жидкостей, при механическом повреждении корпуса и шнура питания электрической машины, при перегрузке или заклинивании двигателя (одновременный выход из строя ротора и статора, обеих обмоток статора), а также в других случаях возникновения недостатков, если такие недостатки стали следствием вышеуказанных нарушений..

2. Настоящие гарантийные обязательства не распространяются на следующие комплектующие и составные детали ручных электрических машин:

- дополнительные рукоятки; защитные кожухи и элементы их крепления; фланцы и гайки крепления ножа и катушки; регулировочные ключи и упаковочные картонные коробки;

1.2.1. Ознакомьтесь с назначением, принципом действия, приемами работы и максимальными возможностями вашего триммера.

1.2.2. При каждой выдаче машины следует проводить:

- а) проверку комплектности и надежности крепления деталей;
- б) внешний осмотр: (исправность кабеля (шнура); его защитной трубки и штепсельной вилки; целостность изоляционных деталей корпуса, рукоятки и крышек щеткодержателей, наличие защитных кожухов и их исправность;
- в) проверку четкости работы выключателя;
- г) проверку работы на холостом ходу.

У машин класса I, кроме того, должна быть проверена исправность цепи заземления (между корпусом машины и заземляющим контактом штепсельной вилки).

⚠ВНИМАНИЕ! Не подвергайте триммер воздействию дождя и выдерните вилку из электросети, если шнур питания (удлинительный кабель) поврежден или разрезан.

⚠ЗАПРЕЩАЕТСЯ эксплуатация триммера в условиях воздействия капель и брызг (на открытых площадках во время дождя и после), вблизи воспламеняющихся жидкостей или газов, а так же в условиях чрезмерной запылённости воздуха.

⚠ЗАПРЕЩАЕТСЯ эксплуатировать машины, не защищенные от воздействия капель или брызг, не имеющих отличительных знаков (капля в треугольнике или две капли), в условиях воздействия капель и брызг, а также на открытых площадках во время снегопада или дождя.

1.2.3. Не подвергайте триммер воздействию резких температурных перепадов, способных вызвать образование конденсата на деталях электродвигателя.

Рекомендуется не включать его в течение времени достаточного для устранения конденсата.

⚠ВНИМАНИЕ! Во время работы с электрическим триммером избегайте соприкосновения с заземлёнными поверхностями.

1.2.4. Машинами классов II и III разрешается производить работы без применения индивидуальных средств защиты (диэлектрические перчатки, галоши, коврики и т.п.).

⚠Запрещается:

- а) заземлять машины классов II и III;
- б) подключать машины класса III к электрической сети общего пользования через автотрансформатор, сопротивление или потенциометр;
- в) вносить внутрь котлов, резервуаров трансформаторы и преобразователи частоты.

1.2.5. Перед первым включением триммера обратите внимание на правильность сборки и надежность установки всех комплектующих единиц.

1.2.6. Проверьте работоспособность выключателя, состояние рабочего органа и защитных приспособлений. При необходимости обратитесь в специализированный Сервис-центр уполномоченный ООО «ЭНКОР-Инструмент-Воронеж».

1.2.7. Используйте триммер только по назначению. Применяйте оснастку, предназначенную для работы с триммером. Не допускается самостоятельное проведение модификаций триммера, а также использование триммера для работ, не регламентированных данным «Руководством».

1.2.8. При эксплуатации машин необходимо соблюдать все требования инструкции по их эксплуатации, бережно обращаться с ними, не подвергать их ударам, перегрузкам, воздействию грязи, нефтепродуктов.

Машины, незащищенные от воздействия влаги, не должны подвергаться воздействию капель и брызг воды или другой жидкости.

1.2.9. Во избежание получения травмы при работе с триммером надевайте защитные очки или маску, перчатки, облегающую одежду и прочную обувь.

1.2.10. Машина должна быть отключена выключателем при внезапной остановке (вследствие исчезновения напряжения или заклинивания движущихся деталей и т.п.).

1.2.11. Машина должна быть отключена:

- а) при смене рабочего инструмента, установке насадок и регулировке;
- б) при переносе машины с одного рабочего места на другое;
- в) при перерыве в работе;
- г) по окончании работы или смены.

⚠ Запрещается эксплуатировать машину при возникновении во время работы хотя бы одной из следующих неисправностей:

- а) повреждения штепсельного соединения, кабеля (шнура) или его защитной трубки;
- б) повреждения крышки щеткодержателя;
- в) нечеткой работы выключателя;
- г) искрения щеток на коллекторе, сопровождающегося появлением кругового огня на его поверхности;
- д) вытекания смазки из редуктора или вентиляционных каналов;
- е) появления дыма или запаха, характерного для горячей изоляции;
- ж) появления стука;
- з) поломки или появления трещин в корпусной детали, рукоятке, защитном ограждении;
- и) повреждения рабочего инструмента.

1.2.12. Во время работы перемещайтесь с умеренной скоростью, не бегите.

1.2.13. Перед началом работы включите триммер и дайте ему поработать на холостом ходу. В случае обнаружения шумов, не характерных для нормальной работы инструмента или сильной вибрации, выключите триммер. Не включайте триммер до выявления и устранения причин неисправности.

9. ВОЗМОЖНЫЕ НЕИСПРАВНОСТИ И МЕТОДЫ ИХ УСТРАНЕНИЯ

Неисправность	Вероятная причина	Действия по устранению
1. Двигатель не включается	Разряжена аккумуляторная батарея	Зарядите аккумуляторную батарею
	Неисправна аккумуляторная батарея	Замените аккумуляторную батарею
	Неисправен выключатель.	Обратитесь в специализированный Сервисный центр для ремонта.
Неисправен электродвигатель		
2. Повышенная вибрация, шум.	Неисправны подшипники	Обратитесь в специализированный Сервисный центр для ремонта.
	Неисправен редуктор	
	Недостаточно смазки	Обратитесь в специализированный Сервисный центр для ремонта.
3. Появление дыма и запаха горелой изоляции.	Неисправность электродвигателя	Обратитесь в специализированный Сервисный центр для ремонта.
4. Двигатель перегревается	Загрязнены окна охлаждения электродвигателя.	Прочистите окна охлаждения электродвигателя.
	Электродвигатель перегружен.	Снимите нагрузку и в течении 2÷3 минут обеспечьте работу инструмента на холостом ходу при максимальных оборотах.
	Неисправен электродвигатель.	Обратитесь в специализированный Сервисный центр для ремонта.
5. Триммерная катушка не подает леску	Закончилась (израсходовалась) леска	Необходимо намотать другую леску
	Леска запуталась на шпильке или была намотана слишком плотно	Размотайте и распутайте леску. Намотайте леску на шпильку менее плотно.
	Катушка засорилась	Разберите катушку, прочистите и перемотайте леску.
	Катушка неисправна или повреждена	Замените катушку.

8.2. Намотка лески (Рис.7-8).

- 8.2.1. Удерживая корпус катушки (7), снимите крышку (19) повернув ее против часовой стрелки.
- 8.2.2. Извлеките шпульку (17) и удалите остатки лески (18).
- 8.2.3. Отмерьте 5-6 метров лески и сложите ее пополам.
- 8.2.4. Зацепите середину лески за технологический паз (20) на ступице шпульки (17). Намотайте леску (18) в два ручья по часовой стрелке.
- 8.2.5. Закрепите концы лески (18) длиной 10-15 см в пазы (21) на шпулке (17).
- 8.2.6. Установите пружину в корпус катушки (17) и пропустите концы лески (18) в отверстия на корпусе катушки (7). Установите шпульку (17) в корпус катушки (7).
- 8.2.7. Удерживая шпульку (17) установленную в катушке (7), потяните поочередно за оба конца лески (18) для освобождения ее из удерживающих пазов (21) шпульки (17).
- 8.2.8. Закройте крышку (19) повернув ее по часовой стрелке при этом удерживая корпус катушки (7).

8.3. Транспортировка и хранение

- 8.3.1. Перед началом транспортировки триммера на дальние расстояния, следует обеспечить надежность его крепления внутри грузового отсека. Для уменьшения габаритов отсоедините дополнительную рукоятку и установите минимальное значение длины штанги.
- 8.3.2. Перед транспортировкой триммера с одного обрабатываемого участка на другой выключайте двигатель.
- 8.3.3. Храните триммер в сухом помещении.
- 8.3.4. При длительном хранении для предотвращения коррозии покройте все неокрашенные металлические части триммера тонким слоем масла.

8.4. Критерий предельного состояния.

- 8.4.1. Критериями предельного состояния триммера являются состояния, при которых его дальнейшая эксплуатация недопустима или экономически нецелесообразна. Например, чрезмерный износ, коррозия, деформация, старение или разрушение узлов и деталей или их совокупности при невозможности их устранения в условиях авторизированных сервисных центров оригинальными деталями, или экономическая нецелесообразность проведения ремонта.
- 8.4.2. Критериями предельного состояния триммера являются:
-глубокая коррозия и трещины на поверхностях несущих и корпусных деталей;
-чрезмерный износ или повреждение двигателя или совокупность признаков;

8.5. Утилизация.

- 8.5.1. Триммер и его комплектующие, вышедшие из строя и не подлежащие ремонту, необходимо сдать на специальные приемные пункты по утилизации. Не выбрасывайте вышедший из строя электроинструмент в бытовые отходы!

1.2.14. Диагностика неисправностей и ремонт инструмента должны производиться только в специализированном Сервисном центре уполномоченном ООО «ЭНКОР-Инструмент-Воронеж».

⚠ Запрещается:

- а) оставлять без надзора машину, присоединенную к питающей сети;
- б) передавать машину лицам, не имеющим права пользоваться ею;
- в) работать машинами с приставных лестниц;
- г) натягивать и перекручивать кабель (шнуры), подвергать их нагрузкам (например, ставить на них груз);
- д) превышать предельно допустимую продолжительность работы, указанную в паспорте машины;
- е) снимать с машины при эксплуатации средства виброзащиты и управления рабочим инструментом.

1.2.15. Не оставляйте работающий триммер без присмотра.

1.2.16. Оберегайте триммер от падений. Не работайте неисправным или поврежденным корпусом триммером.

⚠ **ВНИМАНИЕ!** Не применяйте не сертифицированную или самодельную оснастку. Никогда не устанавливайте сменную оснастку, не соответствующую характеристикам данного триммера, указанным в п.2.1 данного «Руководства». Это может стать причиной тяжелой травмы и выходу из строя триммера.

1.2.17. Тщательно обследуйте площадку на которой планируется проведение работ с триммером. Удалите все камни, палки и прочие чужеродные предметы.

1.2.18. Работайте с триммером только при дневном или хорошем искусственном освещении.

1.2.19. Косите только сухую траву. **Кошение мокрой травы категорически запрещено!**

1.2.20. Скашивание травы на крутых склонах может привести к травме оператора вследствие падения. Скашивание производите только поперек склона, а не вверх-вниз.

1.2.21. Соблюдайте особую осторожность при скашивании в обратном направлении, при перемещении назад.

1.2.22. Опасность получения травм возникает при скашивании травы вдоль краев газонов, вблизи оград и крутых насыпей. Соблюдайте безопасную дистанцию от мест повышенной опасности.

1.2.23. При перемещении триммера с одной территории на другую обязательно выключите двигатель и отсоедините аккумуляторную батарею.

1.2.24. Во избежание получения травм не допускается снятие защитного кожуха при работающем двигателе. Руки и ноги оператора не должны находиться в непосредственной близости от вращающихся частей триммера.

1.2.25. Содержите триммер и сменную оснастку в чистоте и исправном состоянии.

2. ОБЩИЕ УКАЗАНИЯ

- 2.1. Триммер ручной электрической аккумуляторной модели **АКМ1871** (далее триммер, машина) предназначен для скашивания и подравнивания травы на садовых участках, газонах, возле цветочных клумб, заборов и других труднодоступных для колесных газонокосилок местах.
- 2.2. Данный триммер является технически сложным товаром, предназначенным для бытового и промышленного применения.
- 2.3. Триммер имеет автономный источник питания – аккумуляторную батарею, срок службы и безопасность эксплуатации которой зависят от строгого соблюдения условий эксплуатации, установленных в данном «Руководстве».
- 2.4. Триммер предназначен для эксплуатации и хранения в следующих условиях:
- температура окружающей среды от 1° до 35° С;
 - относительная влажность воздуха до 80% при температуре 25° С.
- 2.5. Приобретая триммер, проверьте его работоспособность и комплектность. Обязательно требуйте от продавца заполнения гарантийного талона, дающего право на бесплатное устранение заводских дефектов в период гарантийного срока. В этом документе продавцом указывается серийный номер, дата продажи машины, ставится штамп магазина и разборчивая подпись или штамп продавца.
- ВНИМАНИЕ.** После продажи триммера претензии по некомплектности не принимаются.

3. ТЕХНИЧЕСКИЕ ДАННЫЕ

3.1. Основные параметры триммера приведены в таблице 1.

Таблица 1.

Наименование параметра	Значение параметра
Номинальное напряжение питания, В	18
Род тока	постоянный
Тип двигателя	коллекторный
Частота вращения катушки на холостом ходу, min ⁻¹	8000
Ширина кошения, мм	250
Режущий элемент	нейлоновая леска
Подача лески	полуавтоматическая
Диаметр лески, мм	1,2
Масса согласно процедуре ЕРТА 01/2003, кг	1,7
Артикул	49271

В связи с постоянным совершенствованием конструкции и технических характеристик инструмента ООО «ЭНКОР-Инструмент-Воронеж» оставляет за собой право вносить изменения в конструкцию и комплектацию данного изделия.

- 7.4.4. При скашивании высокой травы триммер может перегреться и выйти из строя. Разделите процесс кошения на несколько этапов, постепенно снижая уровень покоса травы.
- 7.4.5. Не косите мокрую траву, например, во время и сразу после дождя.
- 7.4.6. Используйте триммерную леску (18) толщиной не более 1,2 мм. Использование более толстой лески может привести к выходу из строя триммерной катушки (7) и выходу из строя двигателя.
- 7.4.7. Во время работы триммерная леска (18) изнашивается (расходуется). Во время работы слегка ударьте головкой шпильки (17) триммерной катушки (7) по земле (Рис.5). Длина лески увеличится. При необходимости операцию повторите. Излишняя леска будет срезана ножом (12) установленным на защитном кожухе (8)

Примечание: Для достижения максимальной производительности труда и получения отличных результатов очень важно обладать определенными навыками при работе с триммером и соблюдать правила безопасности.

8. ТЕХНИЧЕСКОЕ ОБСЛУЖИВАНИЕ

Внимание! Перед проведением работ по подготовке к эксплуатации, регулировке и техническому обслуживанию триммера необходимо принять меры, предотвращающие случайный пуск двигателя. Для защиты рук от повреждений об острые кромки используйте перчатки.

8.1. Очистка

8.1.1. Производите очистку триммера после каждого использования. Удаляйте с корпуса триммера грязь и остатки травы.

Предупреждение! Соблюдайте осторожность при очистке защитного кожуха. Для защиты рук от травм используйте перчатки.

8.1.2. Следите за чистотой и своевременно очищайте вентиляционные каналы корпуса электродвигателя.



Рис. 7.

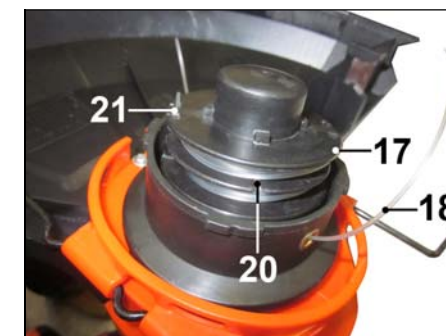


Рис. 8.

2.2. Данные по шуму и вибрации указаны в Таблице 2.

Таблица 2

Шумовые и вибрационные характеристики АКМ1871	
Уровень шума от электроинструмента	
Уровень звукового давления, дБ(А)	85
Уровень звуковой мощности, дБ(А)	96
Недостоверность, дБ(А)	3
Значение вибрационной характеристики	
Полное среднеквадратичное значение скорректированного виброускорения на рукоятке, м/с ²	4,059
Неопределенность, м/с ²	1,5

4. КОМПЛЕКТНОСТЬ

4.1. Комплектность триммера представлена в таблице 3 и на Рис. 1

Таблица 3.

Наименование	Количество	Наименование	Количество
А. Триммер	1 шт.	Д. Винт	1 шт.
Б. Рукоятка дополнительная	1 шт.	Е. Катушка триммерная	1 шт.
В. Кожух защитный	1 шт.	Руководство по эксплуатации	1 экз.
Г. Упор	1 шт.	Упаковка	1 шт.

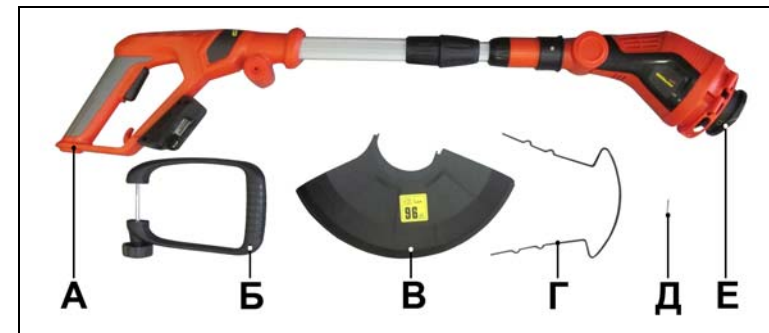


Рис. 1.

14

7.2. Включение (Рис.4).

7.2.1. Подготовьте ваш триммер к работе согласно разделу 6.

7.2.2. Установите на триммер аккумуляторную батарею (11) (не входит в комплект поставки).

7.2.3. Включите триммер нажав клавишу выключателя (15).

7.2.4. Дождитесь, когда триммерная катушка (7) достигнет максимальной частоты вращения.

7.2.5. Выключите триммер отпустив клавишу выключателя (15).

7.2.6. Триммерная катушка (7) будет вращаться еще некоторое время – дождитесь ее полной остановки.

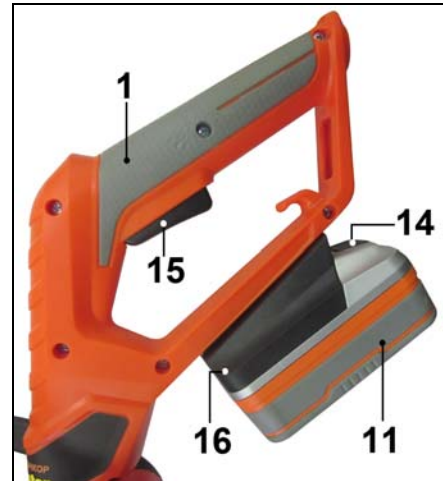


Рис. 4.

7.2.7. Отсоедините аккумуляторную батарею (11) от триммера.



Рис. 5

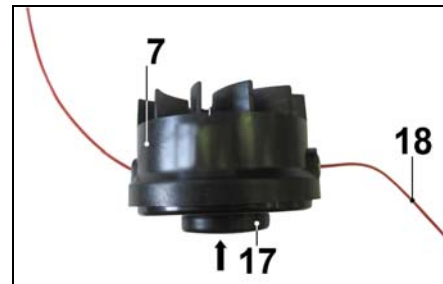


Рис. 6.

7.3. Поворот режущей головки на 90° (Рис.5).

7.3.1. Для удобства подрезки травы возле бордюров, стен, заборов и т.п. поверните режущую головку на 90°.

7.3.2. Потяните фиксирующую втулку (22) в сторону корпуса электродвигателя (5). Удерживая втулку (22) поверните штангу (4) или корпус электродвигателя (5) на 90°.

7.3.3. Поворот режущей головки в исходное положение произведите в обратной последовательности.

7.4. Работа с триммером (Рис.6).

7.4.1. Держите триммер так, чтобы триммерная катушка (7) была параллельна поверхности земли.

7.4.2. Во время работы перемещайте триммер справа налево.

7.4.3. Работу производите только на максимальных оборотах двигателя.

5. УСТРОЙСТВО ТРИММЕРА

1. Рукоятка
2. Рукоятка дополнительная
3. Муфта фиксирующая
4. Штанга
5. Корпус электродвигателя
6. Упор
7. Катушка триммерная
8. Кожух защитный
9. Кнопка
10. Маховик фиксирующий
11. Батарея аккумуляторная (не входит в комплект поставки)



Рис.2.

6. СБОРКА И РЕГУЛИРОВКА

Внимание! Перед проведением работ по подготовке к эксплуатации, регулировке и техническому обслуживанию триммера необходимо принять меры, предотвращающие случайный пуск двигателя. Для защиты рук от повреждений об острые кромки используйте перчатки.

6.1. Установка защитного кожуха (Рис.3).

- 6.1.1. Установите защитный кожух (8) на посадочное место корпуса (5).
- 6.1.2. Винтом (13) из комплекта поставки закрепите защитный кожух (8) на корпусе электродвигателя (5).

Внимание! оберегайте руки от повреждений о нож (12) для обрезки лески.

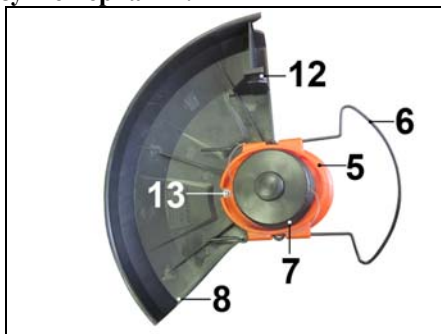


Рис. 3.

6.2. Установка упора (Рис.3).

- 6.2.1. При необходимости кошения травы возле деревьев, столбиков, заборов и т.п. используйте упор (6) для их защиты от повреждения триммерной леской.
- 6.2.2. Сожмите рукой подпружиненные концы и установите упор (6) в пазы на корпусе электродвигателя (5).

Внимание! оберегайте руки от повреждений о нож (12) для обрезки лески.

6.3. Установка дополнительной рукоятки (Рис.2).

- 6.3.1. Установите дополнительную рукоятку (2) из комплекта поставки на основание рукоятки (1).
- 6.3.2. Отрегулируйте положение дополнительной рукоятки (2) установив ее в наиболее удобное положение для пользователя.
- 6.3.3. Зафиксируйте дополнительную рукоятку (2) в выбранном положении вращением маховика (10) по часовой стрелке.

6.4. Изменение длины штанги (Рис.2).

- 6.4.1. Вращая против часовой стрелки, ослабьте фиксирующую муфту (3) на штанге (4).
- 6.4.2. Отрегулируйте длину штанги (4) перемещая ее вверх или вниз относительно рукоятки (1).
- 6.4.3. Зафиксируйте установленную длину штанги (4) повернув фиксирующую муфту (3) по часовой стрелке.

6.5. Изменение угла наклона штанги (Рис.2).

- 6.5.1. Для обеспечения большего удобства в работе пользователям разного роста, отрегулируйте положение нижней штанги (4) относительно корпуса электродвигателя (5) триммера.
- 6.5.2. Нажмите на кнопку (9) и удерживая их переместите штангу (4) на необходимый угол.
- 6.5.3. Для фиксации выбранного положения нижней штанги (4) отпустите кнопку (5).

7. ПОРЯДОК РАБОТЫ С ТРИММЕРОМ

7.1. Установка аккумуляторной батареи (Рис.4).

- 7.1.1. Произведите внешний осмотр вашего триммера и аккумуляторной батареи (11). Убедитесь в том, что аккумуляторная батарея (11) исправна, заряжена и на корпусе отсутствуют видимые повреждения и следы электролита.
- 7.1.2. Удерживая одной рукой триммер, другой рукой вставьте аккумуляторную батарею (11) в пазы контактного разъема (16) до щелчка.
- 7.1.3. Для извлечения аккумуляторной батареи (11) из триммера, одновременно нажмите на фиксирующую защелку (14) и потяните аккумуляторную батарею (11) из пазов контактного разъема (16).