



ООО «ЭНКОР-Инструмент-Воронеж»

# ШТАНГА-УДЛИНИТЕЛЬ

## РУКОВОДСТВО ПО ЭКСПЛУАТАЦИИ



ЕАС

Россия Воронеж ■ [www.enkor.ru](http://www.enkor.ru) ■ Артикул 49273



Уважаемый покупатель!

Вы приобрели штангу-удлинитель, изготовленную в КНР под контролем специалистов ООО «ЭНКОР-Инструмент-Воронеж». Перед началом эксплуатации внимательно и до конца прочтите настоящее «Руководство».

## СОДЕРЖАНИЕ

1. ОБЩИЕ УКАЗАНИЯ
2. ТЕХНИЧЕСКИЕ ДАННЫЕ
3. КОМПЛЕКТНОСТЬ
4. ИНСТРУКЦИИ ПО БЕЗОПАСНОСТИ
  - 4.1. Общие инструкции по безопасности
  - 4.2. Дополнительные инструкции по безопасности
5. УСТРОЙСТВО
6. СБОРКА
  - 6.1. Установка и регулировка рукоятки
  - 6.2. Установка и регулировка дополнительной рукоятки
  - 6.3. Установка ремня
  - 6.4. Регулировка положения привода
  - 6.5. Подключение привода к оборудованию
  - 6.6. Изменение длины штанги
7. ПОРЯДОК РАБОТЫ
  - 7.1. Установка аккумуляторной батареи
  - 7.2. Включение
8. ТЕХНИЧЕСКОЕ ОБСЛУЖИВАНИЕ И ХРАНЕНИЕ
  - 8.1. Обслуживание перед использованием
  - 8.2. Очистка
  - 8.3. Транспортировка и хранение
  - 8.4. Критерий предельного состояния
  - 8.5. Утилизация
9. ВОЗМОЖНЫЕ НЕИСПРАВНОСТИ И МЕТОДЫ ИХ УСТРАНЕНИЯ
10. ГАРАНТИЙНЫЕ ОБЯЗАТЕЛЬСТВА
12. СВИДЕТЕЛЬСТВО О ПРИЕМКЕ И ПРОДАЖЕ  
ГАРАНТИЙНЫЙ ТАЛОН

**⚠ ВНИМАНИЕ!** Ознакомьтесь со всеми указаниями мер безопасности и инструкциями. Несоблюдение указаний и инструкций может привести к поражению электрическим током, пожару и (или) серьезным повреждениям.

**Сохраните все предупреждения и инструкции, чтобы можно было обращаться к ним в дальнейшем.**

Настоящее «Руководство» предназначено для изучения и правильной эксплуатации штанги-удлинителя модели АКМ1873.

**1. ОБЩИЕ УКАЗАНИЯ**

- 1.1. Штанга-удлинитель модели **АКМ1873** (далее штанга) предназначена для подключения и привода в действие оборудования и оснастки серии АКМ конструктивно совместимой со штангой.
- 1.2. Данная штанга является технически сложным товаром, предназначенным для бытового и промышленного применения.
- 1.3. Оборудование с подключенной штангой **АКМ1873** имеет автономный источник питания – аккумуляторную батарею, срок службы и безопасность эксплуатации которой зависят от строгого соблюдения условий эксплуатации, установленных в данном «Руководстве».
- 1.4. Штанга предназначена для эксплуатации и хранения в следующих условиях:
  - температура окружающей среды от 1° до 35° С;
  - относительная влажность воздуха до 80% при температуре 25° С.

1.5. Приобретая штангу, проверьте ее работоспособность и комплектность. Обязательно требуйте от продавца заполнения гарантийного талона и паспорта устройства, дающих право на бесплатное устранение заводских дефектов в период гарантийного срока. В этих документах продавцом указывается дата продажи штанги, ставится штамп магазина и разборчивая подпись или штамп продавца.

**ВНИМАНИЕ.** После продажи штанги претензии по некомплектности не принимаются.

**2. ТЕХНИЧЕСКИЕ ДАННЫЕ**

2.1. Основные параметры штанги-удлинителя приведены в таблице 1.  
Таблица 1.

Технические параметры	Значения
Номинальное напряжение питания, В	18
Род тока	Постоянный
Масса согласно процедуре ЕРТА 01/2003, кг	2,6
Артикул	49273

**3. КОМПЛЕКТНОСТЬ**

Комплектность штанги представлена на Рис.1 и в таблице 2.



Рис.1

КОРЕШОК № 2	КОРЕШОК № 1
На гарантийный ремонт штанги-удлинителя <b>АКМ 1873</b> зав. № ..... изъята «.....» ..... 201 ..... года Ремонт произвел ..... / ..... /	На гарантийный ремонт штанги-удлинителя <b>АКМ 1873</b> зав. № ..... изъята «.....» ..... 201 ..... года Ремонт произвел ..... / ..... /
----- линия отреза -----	
<b>Гарантийный талон</b> <b>ООО «ЭНКОР - Инструмент - Воронеж»</b> , Россия, 394006, г. Воронеж, пл. Ленина, 8.	
<b>ТАЛОН № 2</b> На гарантийный ремонт штанги-удлинителя	
<b>АКМ 1873</b> зав. № .....	<b>АКМ 1873</b> зав. № .....
<b>Продана</b> ..... наименование торга или штамп	<b>Продана</b> ..... наименование торга или штамп
<b>Дата</b> «.....» ..... 201 ..г ..... подпись продавца	<b>Дата</b> «.....» ..... 201 ..г ..... подпись продавца
<b>Владелец:</b> адрес, телефон .....	<b>Владелец:</b> адрес, телефон .....
Выполнены работы по устранению дефекта .....	
<b>Дата</b> «.....» ..... 201 ..г ..... подпись механика	<b>Дата</b> «.....» ..... 201 ..г ..... подпись механика
<b>Владелец</b> ..... личная подпись	<b>Владелец</b> ..... личная подпись
<b>Утверждаю:</b> ..... руководитель ремонтного предприятия	<b>Утверждаю:</b> ..... руководитель ремонтного предприятия
наименование ремонтного предприятия или его штамп	наименование ремонтного предприятия или его штамп
<b>Дата</b> «.....» ..... 201 ..г ..... личная подпись	<b>Дата</b> «.....» ..... 201 ..г ..... личная подпись
<b>Место для заметок</b>	



#### △ 4.1.2. Общие указания мер безопасности электрических машин - Электрическая безопасность

- а) Штепсельные вилки электрических машин должны подходить под розетки. **Никогда не изменяйте конструкцию штепсельной вилки каким-либо образом. Не используйте каких-либо переходников для машин с заземляющим проводом.** Использование неизменных вилок и соответствующих розеток уменьшит риск поражения электрическим током;
- б) **не допускайте контакта тела с заземленными поверхностями, такими как трубы, радиаторы, плиты и холодильники.** Существует повышенный риск поражения электрическим током, если ваше тело заземлено;
- с) **не подвергайте электрическую машину воздействию дождя и не держите ее во влажных условиях.** Вода попавшая в электрическую машину, увеличивает риск поражения электрическим током;
- д) **обращайтесь аккуратно со шнуром. Никогда не используйте шнур для переноса, перетаскивания электрической машины и вытаскивания вилки из розетки. Исключите воздействие на электрическую машину тепла, масла, острых кромок или движущихся частей.** Поврежденные или скрученные шнуры увеличивают риск поражения электрическим током; е) **при эксплуатации электрической машины на открытом воздухе пользуйтесь удлинителем, пригодным для использования на открытом воздухе.** Применение шнура, **предназначенного** для использования на открытом воздухе, уменьшает риск поражения электрическим током;
- ф) **если нельзя избежать эксплуатации электрической машины во влажных условиях, используйте источник питания, снабженный устройством защитного отключения (УЗО).** Использование УЗО уменьшает риск поражения электрическим током.

#### △ 4.1.3. Общие указания мер безопасности электрических машин - Личная безопасность

- а) **Будьте бдительны, следите за своими действиями и руководствуйтесь здравым смыслом при эксплуатации электрических машин. Не пользуйтесь электрическими машинами, если вы устали, находитесь под действием наркотических средств, алкоголя или лекарственных препаратов.** Кратковременная потеря концентрации внимания при эксплуатации электрических машин может привести к серьезным повреждениям;
- б) **пользуйтесь индивидуальными защитными средствами. Всегда пользуйтесь средствами для защиты глаз.** Защитные средства – такие, как маски, предохраняющие от пыли, обувь предохраняющая от скольжения, каска или средства защиты ушей, используемые в соответствующих условиях, уменьшают опасность получения повреждений;
- с) **не допускайте случайного включения машин. Обеспечьте, чтобы**

## 12. СВИДЕТЕЛЬСТВО О ПРИЕМКЕ И ПРОДАЖЕ

Штанга-удлинитель модели **АКМ 1873** соответствует требованиям Технического регламента таможенного союза 010/2011 «О безопасности машин и оборудования», 020/2011 «Электромагнитная совместимость технических средств» обеспечивающим безопасность жизни, здоровья потребителей и охрану окружающей среды и признана годной к эксплуатации.

Сертификат соответствия № TC RU C-CN.AЯ60.B.00073, срок действия с 29.09.2014 г. по 27.08.2019 г.

Сертификат соответствия выдан:  
ОРГАН ПО СЕРТИФИКАЦИИ ПРОДУКЦИИ И УСЛУГ УЧРЕЖДЕНИЯ  
«ВОРОНЕЖСКИЙ ЦЕНТР СЕРТИФИКАЦИИ И МОНИТОРИНГА»  
394018. г. Воронеж, ул. Станкевича, 2А, телефон: (473) 259-77-93  
Аттестат аккредитации № РОСС RU.0001.10АЯ60

Уважаемый покупатель!

Дата изготовления вашего инструмента закодирована в серийном номере инструмента.

09	02	00001
----	----	-------

Первые две цифры – год выпуска инструмента, в нашем примере это 2009 год.  
Вторые две цифры – месяц года, в котором был изготовлен инструмент. В нашем примере это февраль.  
Остальные цифры – заводской порядковый номер инструмента.

-шнуры питания (в случае повреждения изоляции подлежат обязательной замене без согласия владельца,- услуга платная). Замена указанных комплектующих и составных частей электрических машин осуществляется платно.

**3. Настоящие гарантийные обязательства не распространяются на оснастку (сменные принадлежности), входящие в комплектацию или устанавливаемые пользователем ручных электрических машин.**

**4. В гарантийном ремонте может быть отказано:**

При отсутствии гарантийного талона.

При нарушении пломб, наличии следов разборки на корпусе, шлицах винтов, болтов, гаек и прочих следов разборки, или попытки разборки электрической машины.

**РЕКОМЕНДАЦИИ ПОТРЕБИТЕЛЮ:**

Во всех случаях нарушения нормальной работы электрической машины, например: падение оборотов, изменение шума, появление постороннего запаха, дыма, вибрации, стука – прекратите работу и обратитесь в Сервисный центр или гарантийную мастерскую.

Гарантийный, а также послегарантийный ремонт, производится оригинальными деталями и узлами только в гарантийных мастерских, указанных в перечне «Адреса гарантийных мастерских».

**Примечание:**

**Техническое обслуживание электрических машин, проведение регламентных работ, регулировок, указанных в руководстве по эксплуатации, диагностика не относятся к гарантийным обязательствам и оплачиваются согласно действующим расценкам Сервисного центра.**

С гарантийными обязательствами ознакомлен и согласен: \_\_\_\_\_,  
подпись \_\_\_\_\_ дата \_\_\_\_\_

Изготовитель:

ШАНХАЙ ДЖОЕ ИМПОРТ ЭНД ЭКСПОРТ КО., ЛТД.  
Китай-Рм 339, № 551 ЛАОШАНУЧУН, ПУДОНГ, ШАНХАЙ, П.Р.

Импортер:ООО «ЭНКОР-Инструмент-Воронеж»:394018,  
Воронеж, пл. Ленина, 8. Тел./факс: (473) 239-03-33  
E-mail: opt@enkor.ru

**выключатель находился в положении «Отключено» перед подсоединением к сети и (или) к аккумуляторной батарее и при подъеме и переноске электрической машины.** Если при переноске электрической машины палец находится на выключателе или происходит подключение к сети электрической машины, у которой выключатель находится в положении «Включено», это может привести к несчастному случаю;

**d) перед включением электрической машины удалите все регулировочные или гаечные ключи.** Ключ, оставленный во вращающейся части электрической машины, может привести к травмированию оператора;

**e) при работе не пытайтесь дотянуться до чего-либо, всегда сохраняйте устойчивое положение.** Это позволит обеспечить наилучший контроль над электрической машиной в экстремальных ситуациях;

**f) одевайтесь надлежащим образом. Не носите свободной одежды или ювелирных изделий. Не приближайте свои волосы, одежду и перчатки к движущимся частям электрической машины.** Свободная одежда, ювелирные изделия и длинные волосы могут попасть в движущиеся части;

**g) если предусмотрены средства для подсоединения к оборудованию для отсоса и сбора пыли, обеспечьте их надлежащее присоединение и эксплуатацию.** Сбор пыли может уменьшить опасности, связанные с пылью.

**⚠ 4.1.4. Общие указания мер безопасности электрических машин - Эксплуатация и уход за аккумуляторной машиной**

**a) Перезарядку следует осуществлять, используя зарядное устройство, указанное изготовителем.** Зарядное устройство, которое годится для одного типа аккумуляторной батареи, может вызвать пожар при использовании другого типа батареи;

**b) питание машин следует осуществлять только от аккумуляторных батарей, имеющих специальное обозначение.** Использование любых других батарей может привести к повреждениям и пожару;

**с) если аккумуляторная батарея не используется, ее следует хранить отдельно от других металлических предметов, таких, как скрепки для бумаг, монеты, ключи, гвозди, винты и т.п., которые могут закоротить контактные выводы.** Короткое замыкание контактных выводов может вызвать ожоги или пожар;

**d) в случае неправильной эксплуатации жидкий электролит может вытечь из аккумуляторной батареи: избегайте контакта с электролитом. При случайном контакте с электролитом смойте его водой. Если электролит попадет в глаза, кроме промывки глаз водой обратитесь за медицинской помощью.** Течь электролита из аккумуляторной батареи может вызвать раздражение или ожоги.

#### **△ 4.1.5. Общие указания мер безопасности электрических машин - Обслуживание**

а) **Обслуживание вашей машины должно быть поручено квалифицированному ремонтнику, использующему только идентичные сменные детали.** Это позволит сохранить безопасность вашей машины.

#### **4.2. Дополнительные инструкции по безопасности.**

**△ ПРЕДУПРЕЖДЕНИЕ:** не подключайте машину к сети питания до тех пор, пока внимательно не ознакомитесь с изложенными в «Руководстве» рекомендациями.

**△ ЗАПРЕЩАЕТСЯ** работать с машиной в утомленном или болезненном состоянии, а также в состоянии алкогольного или наркотического опьянения.

**△ ВНИМАНИЕ!** В процессе работы с машиной не допускайте нахождения в рабочей зоне детей, посторонних лиц и животных. Они могут быть травмированы выбросом предметов из под оборудования подключенного к штанге.

4.2.1. Ознакомьтесь с назначением, принципом действия, приемами работы и максимальными возможностями вашего оборудования.

4.2.2. При каждой выдаче машины следует проводить:

- а) проверку комплектности и надежности крепления деталей;
- б) внешний осмотр: (исправность кабеля (шнура); его защитной трубки и штепсельной вилки; целостность изоляционных деталей корпуса, рукоятки и крышек щеткодержателей, наличие защитных кожухов и их исправность;
- в) проверку четкости работы выключателя;
- г) проверку работы на холостом ходу.

У машин класса I, кроме того, должна быть проверена исправность цепи заземления (между корпусом машины и заземляющим контактом штепсельной вилки).

**△ ЗАПРЕЩАЕТСЯ** эксплуатация штанги в условиях воздействия капель и брызг (на открытых площадках во время дождя и после), вблизи воспламеняющихся жидкостей или газов, а так же в условиях чрезмерной запылённости воздуха.

**△ ЗАПРЕЩАЕТСЯ** эксплуатировать машины, не защищенные от воздействия капель или брызг, не имеющих отличительных знаков (капля в треугольнике или две капли), в условиях воздействия капель и брызг, а также на открытых площадках во время снегопада или дождя.

4.2.3. Не подвергайте штангу воздействию резких температурных перепадов, способных вызвать образование конденсата. Рекомендуется не включать его в течение времени достаточного для устранения конденсата.

## **10. ГАРАНТИЙНЫЕ ОБЯЗАТЕЛЬСТВА**

Производитель гарантирует надёжную работу электрических машин при соблюдении условий хранения, правильности сборки и монтажа, соблюдении правил эксплуатации и обслуживания, указанных в руководстве по эксплуатации. Гарантийный срок – 24 месяца с даты продажи через розничную торговую сеть. Назначенный срок службы – 5 лет.

Гарантия распространяется только на производственные дефекты, выявленные в процессе эксплуатации электрической машины в период гарантийного срока. Настоящая гарантия в случае выявления недостатков товара, не связанных с нарушением правил использования, хранения или транспортировки товара, действий третьих лиц или непреодолимой силы, даёт право на безвозмездное устранение выявленных недостатков в течение установленного гарантийного срока.

**В гарантийный ремонт принимается электрическая машина при обязательном наличии правильно и полностью оформленного и заполненного гарантийного талона установленного образца на представленную для ремонта машину с штампом торговой организации и подписью покупателя.**

**Электрическая машина в ремонт должна сдаваться чистой, в комплекте с принадлежностями.**

### **1. Настоящие гарантийные обязательства не распространяются на следующие случаи:**

На недостатки электрической машины, если такие недостатки стали следствием нарушения правил использования, хранения или транспортировки товара, действий третьих лиц или непреодолимой силы. В частности, под нарушением правил использования, хранения и транспортировки подразумевается нарушение правил и условий эксплуатации и хранения электрической машины, а также несоблюдения запретов, установленных настоящим «Руководством». Например, при попадании внутрь электрической машины посторонних предметов, жидкостей, при механическом повреждении корпуса и шнура питания электрической машины, при перегрузке или заклинивании двигателя (одновременный выход из строя ротора и статора, обеих обмоток статора), а также в других случаях возникновения недостатков, если такие недостатки стали следствием вышеуказанных нарушений..

### **2. Настоящие гарантийные обязательства не распространяются на следующие комплектующие и составные детали ручных электрических машин:**

- дополнительные рукоятки; защитные кожухи и элементы их крепления; ремни наплечные регулировочные ключи и упаковочные картонные коробки;



## 9. ВОЗМОЖНЫЕ НЕИСПРАВНОСТИ И МЕТОДЫ ИХ УСТРАНЕНИЯ

Неисправность	Вероятная причина	Действия по устранению
1. Двигатель не включается	Разряжена аккумуляторная батарея	Зарядите аккумуляторную батарею
	Неисправна аккумуляторная батарея	Замените аккумуляторную батарею
	Неисправен выключатель.	Обратитесь в специализированный Сервисный центр для ремонта.
	Неисправен электродвигатель	
2. Повышенная вибрация, шум.	Неисправны подшипники	Обратитесь в специализированный Сервисный центр для ремонта.
	Неисправен редуктор	
	Недостаточно смазки	
3. Появление дыма и запаха горелой изоляции.	Неисправность электродвигателя	
4. Двигатель перегревается.	Загрязнены окна охлаждения электродвигателя.	Прочистите окна охлаждения электродвигателя.
	Электродвигатель перегружен.	Снимите нагрузку и в течении 2÷3 минут обеспечьте работу инструмента на холостом ходу при максимальных оборотах.
	Неисправен электродвигатель.	Обратитесь в специализированный Сервисный центр для ремонта.

**⚠ВНИМАНИЕ!** Во время работы с электрическим оборудованием избегайте соприкосновения с заземлёнными поверхностями.

4.2.4. Машинами классов II и III разрешается производить работы без применения индивидуальных средств защиты (диэлектрические перчатки, галоши, коврики и т.п.).

**⚠Запрещается:**

- а) заземлять машины классов II и III;
- б) подключать машины класса III к электрической сети общего пользования через автотрансформатор, сопротивление или потенциометр;
- в) вносить внутрь котлов, резервуаров трансформаторы и преобразователи частоты.

4.2.5. Перед первым включением штанги и оборудования обратите внимание на правильность сборки и надежность установки всех комплектующих единиц.

4.2.6. Проверьте работоспособность выключателя, состояние рабочего органа и защитных приспособлений. При необходимости обратитесь в специализированный Сервис-центр уполномоченный ООО «ЭНКОР-Инструмент-Воронеж».

4.2.7. Используйте штангу только по назначению. Применяйте оборудование и оснастку, предназначенную для работы с вашей штангой. Не допускается самостоятельное проведение модификаций штанги, а также использование штанги для работ, не регламентированных данным «Руководством».

4.2.8. При эксплуатации машин необходимо соблюдать все требования инструкции по их эксплуатации, бережно обращаться с ними, не подвергать их ударам, перегрузкам, воздействию грязи, нефтепродуктов.

Машины, незащищенные от воздействия влаги, не должны подвергаться воздействию капель и брызг воды или другой жидкости.

4.2.9. Во избежание получения травмы при работе с оборудованием надевайте защитные очки или маску, перчатки, облегающую одежду и прочную обувь.

4.2.10. Машина должна быть отключена выключателем при внезапной остановке (вследствие исчезновения напряжения или заклинивания движущихся деталей и т.п.).

4.2.11. Машина должна быть отключена:

- а) при смене рабочего инструмента, установке насадок и регулировке;
- б) при переносе машины с одного рабочего места на другое;
- в) при перерыве в работе;
- г) по окончании работы или смены.

**⚠Запрещается эксплуатировать машину при возникновении во время работы хотя бы одной из следующих неисправностей:**

- а) повреждения штепсельного соединения, кабеля (шнура) или его защитной трубки;
- б) повреждения крышки щеткодержателя;

- в) нечеткой работы выключателя;
- г) искрения щеток на коллекторе, сопровождающегося появлением кругового огня на его поверхности;
- д) вытекания смазки из редуктора или вентиляционных каналов;
- е) появления дыма или запаха, характерного для горящей изоляции;
- ж) появления стука;
- з) поломки или появления трещин в корпусной детали, рукоятке, защитном ограждении;
- и) повреждения рабочего инструмента.

4.2.12. Во время работы перемещайтесь с умеренной скоростью, не бегите.

4.2.13. Диагностика неисправностей и ремонт инструмента должны производиться только в специализированном Сервисном центре уполномоченном ООО «ЭНКОР-Инструмент-Воронеж».

#### △ Запрещается:

- а) оставлять без надзора машину, присоединенную к питающей сети;
- б) передавать машину лицам, не имеющим права пользоваться ею;
- в) работать машинами с приставных лестниц;
- г) натягивать и перекручивать кабель (шнуры), подвергать их нагрузкам (например, ставить на них груз);
- д) превышать предельно допустимую продолжительность работы, указанную в паспорте машины;
- е) снимать с машины при эксплуатации средства виброзащиты и управления рабочим инструментом.

4.2.14. Не оставляйте работающее оборудование без присмотра.

4.2.15. Оберегайте штангу от падений. Не работайте неисправной штангой или оборудованием с поврежденным корпусом.

△ **ВНИМАНИЕ!** Не применяйте не сертифицированную или самодельную оснастку. Никогда не устанавливайте сменную оснастку, не соответствующую назначению данной штанги, указанному в п.1.1 данного «Руководства». Это может стать причиной тяжелой травмы и выходу из строя оборудования.

4.2.16. Работайте с оборудованием только при дневном или хорошем искусственном освещении.

4.2.17. Работа на крутых склонах может привести к травме оператора вследствие падения.

4.2.18. При перемещении штанги с подключенным к нему оборудованием с одной территории на другую обязательно выключите двигатель и отсоедините аккумуляторную батарею.

4.2.19. Содержите штангу и сменное оборудование в чистоте и исправном состоянии.

### 8.3. Транспортировка и хранение

8.3.1. Перед началом транспортировки штанги-удлинителя на дальние расстояния, следует обеспечить надежность ее крепления внутри грузового отсека..

8.3.2. Перед транспортировкой штанги-удлинителя с установленным оборудованием с одного обрабатываемого участка на другой отключайте двигатель.

8.3.3. Храните штангу-удлинитель в сухом помещении вне предела досягаемости детей и посторонних лиц.

8.3.4. При длительном хранении для предотвращения коррозии покройте все неокрашенные металлические части штанги-удлинителя тонким слоем масла.

### 8.4. Критерий предельного состояния.

8.4.1. Критериями предельного состояния штанги-удлинителя являются состояния, при которых ее дальнейшая эксплуатация недопустима или экономически нецелесообразна. Например, чрезмерный износ, коррозия, деформация, старение или разрушение узлов и деталей или их совокупности при невозможности их устранения в условиях авторизованных сервисных центров оригинальными деталями, или экономическая нецелесообразность проведения ремонта.

8.4.2. Критериями предельного состояния штанги-удлинителя являются:

- трещины и повреждения на поверхностях несущих и корпусных деталей;

-чрезмерный износ привода или штанг, корпуса и/или совокупность признаков;

### 8.5. Утилизация.

8.5.1. Штангу-удлинитель и ее комплектующие, вышедшие из строя и не подлежащие ремонту, необходимо сдать на специальные приемные пункты по утилизации. Не выбрасывайте вышедший из строя электроинструмент в бытовые отходы!

вставьте аккумуляторную батарею (9) в пазы контактного разъема (21) до щелчка.

7.1.3. Для извлечения аккумуляторной батареи (9) из штанги-удлинителя, одновременно нажмите на фиксирующую защелку (22) и потяните аккумуляторную батарею (9) из пазов контактного разъема (21).

## 7.2. Включение (Рис.8).

7.2.1. Подготовьте вашу штангу-удлинитель к работе согласно разделу 6.

7.2.2. Установите на штангу аккумуляторную батарею (9) (не входит в комплект поставки).

7.2.3. Включите оборудование. Для этого удерживая кнопку разблокировки выключателя (7) нажмите клавишу выключателя (10).

7.2.4. Дождитесь, когда рабочий орган вашего оборудования достигнет максимальной частоты вращения.

7.2.5. Выключите оборудование отпустив клавишу выключателя (10).

7.2.6. Рабочий орган вашего оборудования будет приведен в движение еще некоторое время – дождитесь его полной остановки.

7.2.7. Отсоедините аккумуляторную батарею (9) от штанги-удлинителя.

**Примечание:** Для достижения максимальной производительности труда и получения отличных результатов очень важно обладать определенными навыками и соблюдать правила безопасности.

## 8. ТЕХНИЧЕСКОЕ ОБСЛУЖИВАНИЕ И ХРАНЕНИЕ

**Внимание!** Перед проведением работ по подготовке к эксплуатации, регулировке и техническому обслуживанию оборудования подключенного к штанге-удлинителю, необходимо принять меры, предотвращающие случайный пуск двигателя. Для защиты рук от повреждений об острые кромки используйте перчатки.

### 8.1. Обслуживание перед использованием.

8.1.1. Проверьте аккумуляторную батарею, ее уровень заряда и состояние.

8.1.2. Проверьте состояние выключателя. Неисправный выключатель необходимо заменить в условиях Сервисного центра.

8.1.3. Проверьте надежность затяжки всех резьбовых соединений. При необходимости затяните ослабший крепеж.

8.1.4. Проверьте состояние подключенного оборудования.

### 8.2. Очистка.

8.2.1. Извлеките аккумуляторную батарею (9).

8.2.2. Произведите очистку корпуса привода (1), штанг (13) и (14) и аккумуляторной батареи (9).

**Предупреждение! Не используйте для очистки пластиковых деталей растворители и нефтепродукты!**

8.2.3. Произведите очистку подключаемого к штанге-удлинителю оборудования.

## 5. УСТРОЙСТВО

1. Привод
2. Муфта резьбовая
3. Рукоятка дополнительная
4. Фиксатор эксцентриковый
5. Петелька для установки ремня
6. Кнопка изменения положения рукоятки
7. Кнопка разблокировки выключателя
8. Рукоятка
9. Батарея аккумуляторная (не входит в комплект поставки)
10. Выключатель
11. Гайка крепления рукоятки
12. Маховик
13. Штанга верхняя
14. Штанга нижняя
15. Кнопка изменения положения привода

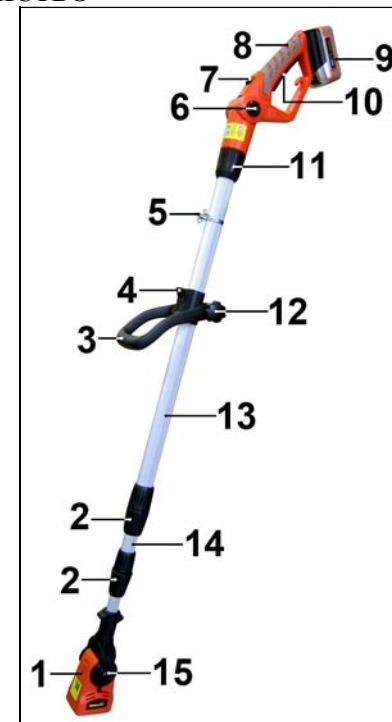


Рис.2.

## 6. СБОРКА

**Внимание!** Перед проведением работ по подготовке к эксплуатации, регулировке и техническому обслуживанию штанги необходимо принять меры, предотвращающие случайный пуск двигателя.

### 6.1. Установка и регулировка рукоятки (Рис.3).

6.1.1. Установите на верхнюю штангу (13) рукоятку (8).

**Примечание.** Установка рукоятки (8) на верхнюю штангу (13) возможно только в одном положении. Не повредите электрические контакты во время установки.

6.1.2. Зафиксируйте рукоятку (8) на верхней штанге (13) гайкой (11).

6.1.3. Одновременно нажав на кнопки

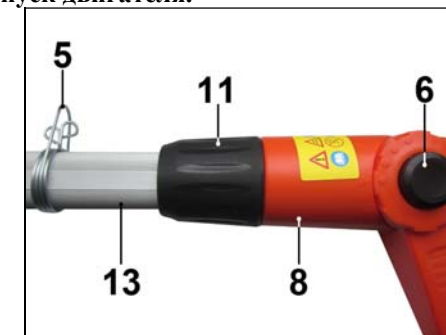


Рис. 3.

(6) с обеих сторон рукоятки (8) произведите изменение угла наклона рукоятки (8) относительно верхней штанги (13).

6.1.4. Отпустив кнопки (6) с обеих сторон, зафиксируйте рукоятку (8) в выбранном положении.

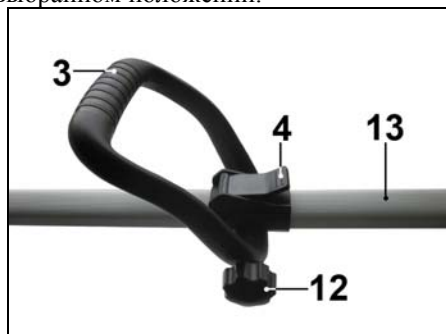


Рис. 4

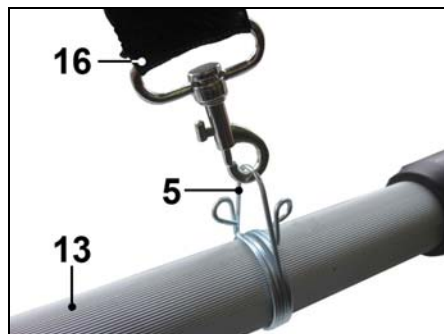


Рис. 5.

### 6.2 Установка и регулировка дополнительной рукоятки (Рис.4).

6.2.1. На верхней штанге (13) установлен эксцентриковый фиксатор (4).

Установите дополнительную рукоятку (3) на кронштейн эксцентрикового фиксатора (4).

6.2.2. Ослабьте эксцентриковый фиксатор (4) и переместите дополнительную рукоятку (3) по штанге (13) в положение, обеспечивающее максимальное удобство при работе. Зафиксируйте это положение эксцентриковым фиксатором (4).

6.2.3. Отрегулируйте угол наклона дополнительной рукоятки (3) относительно верхней штанги (13) и зафиксируйте это положение маховиком (12).



Рис. 6



Рис. 7.

### 6.3. Установка ремня (Рис.5).

6.3.1. Закрепите карабин ремня (16) на петельке (5).

6.3.2. Отрегулируйте длину ремня (16) в зависимости от роста пользователя.

6.3.3. Для перемещения петельки (5) по штанге (13) сожмите боковые «усики»

петельки (5).

### 6.4. Регулировка положения привода (Рис.6)

6.4.1. Одновременно нажав на кнопки (15) с обеих сторон привода (1) произведите изменение угла наклона привода (1) относительно нижней штанги (14).

6.4.2. Отпустив кнопки (15) с обеих сторон, зафиксируйте привод (15) в выбранном положении.

### 6.5. Подключение привода к оборудованию (Рис.7).

6.5.1. Подсоедините привод (1) своим разъемом к шлицевому валу подключаемого оборудования.

6.5.2. Совместите треугольную метку (20) на подключаемом оборудовании с треугольной меткой (18) на корпусе привода (1).

6.5.3. Поверните ваше оборудование таким образом, чтобы метка (20) на нем совместилась с символом «замок» (19) на корпусе привода (1). Оборудование будет зафиксировано на корпусе привода (1).

**Примечание.** Для удобства выполнения тех или иных операций, оборудование может быть закреплено на корпусе привода (1) в нескольких положениях.

6.5.4. Для демонтажа оборудования с корпуса привода (1) одновременно потяните рычаг (17) в направлении указанном стрелкой и поверните оборудование таким образом, чтобы метка (20) на нем совместилась с меткой (18) на корпусе привода (1).

### 6.6. Изменение длины штанги (Рис.2).

6.6.1. Вращая против часовой стрелки, ослабьте фиксирующие резьбовые муфты (2) на штангах (13) и (14).

6.6.2. Отрегулируйте длину штанг (13) и (14) перемещая их вверх или вниз относительно рукоятки (8).

6.6.3. Зафиксируйте установленную длину штанг (13) и (14) повернув фиксирующие резьбовые муфты (2) по часовой стрелке.

## 7. ПОРЯДОК РАБОТЫ

### 7.1. Установка аккумуляторной батареи (Рис.8).

7.1.1. Произведите внешний осмотр вашей штанги-удлинителя и аккумуляторной батареи (9). Убедитесь в том, что аккумуляторная батарея (9) исправна, заряжена и на корпусе отсутствуют видимые повреждения и следы электролита.

7.1.2. Удерживая одной рукой штангу-удлинитель, другой рукой



Рис. 8.