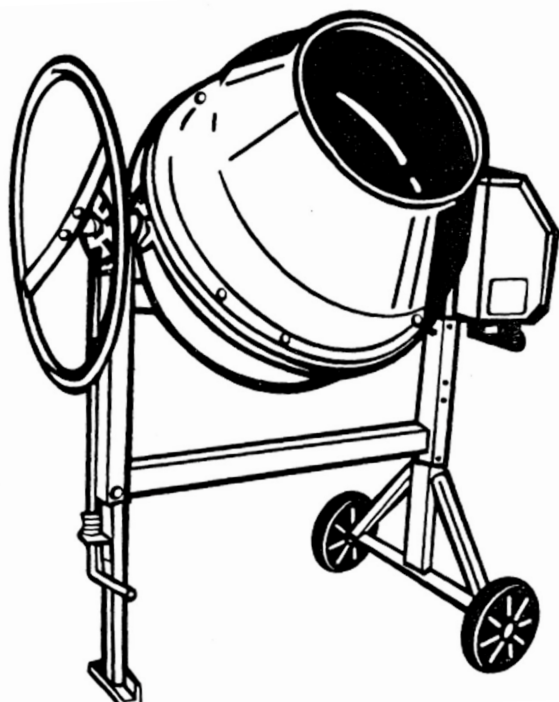


Руководство по эксплуатации

***парма***<sup>®</sup>

**БЕТОНОСМЕСИТЕЛЬ ЭЛЕКТРИЧЕСКИЙ**



**Модели:**  
**Б-1653 / Б-1803**



## **ОГЛАВЛЕНИЕ**

1. Назначение.....	4
2. Технические характеристики.....	4
3. Знаки и символы на корпусе бетоносмесителя.....	5
4. Описание и работа бетоносмесителя .....	6
5. Порядок работы .....	6
6. Схема и список частей .....	8
7. Схемы монтажа бетоносмесителя.....	10
8. Электрическая схема .....	13
9. Состав пакета.....	13
10. Меры безопасности .....	14
11. Характерные неисправности и методы их устранения .....	14
12. Гарантийные обязательства .....	17

**Уважаемый покупатель!**

Благодарим Вас за приобретение бетоносмесителя **ПАРМА®**.

Перед работой, пожалуйста, обязательно ознакомьтесь с правилами по эксплуатации бетоносмесителя, изложенными в настоящем паспорте.

Наши бетоносмесители сертифицированы на соответствие требованиям безопасности в системе сертификации технического регламента. Органом сертификации на бетоносмесители выдана декларация о соответствии ТС №RU Д-RU.АГО3.В.16377, подтверждающая безопасность изделий по уровню шума, вибрации, а также электрическую и механическую безопасности.

Уверены, что наше изделие послужит Вам хорошим и надёжным помощником в работе.

Желаем Вам удачи!

**Изготовитель:** ООО «ТеплоТрейд», Российская Федерация, 453500, Республика Башкортостан, г. Белорецк, ул. Тюленина, 14

**1. НАЗНАЧЕНИЕ**

Бетоносмесители предназначены для приготовления подвижных бетонных смесей марок П2-П4 по ГОСТ 7473-94, растворов строительных по ГОСТ 28013-98, а также их сухих компонентов.

**2. ТЕХНИЧЕСКИЕ ХАРАКТЕРИСТИКИ**

Технические характеристики бетоносмесителей приведены в таблице 1.  
*Таблица 1*

<b>ПАРАМЕТР / МОДЕЛЬ</b>	<b>Б-165Э</b>	<b>Б-180Э</b>
Объем по загрузке, л	160	175
Эффективный объем барабана, л	90	115
Режим электропитания, В/Гц	220 / 50	220 / 50
Потребляемая мощность, Вт, не более	600	850
Номинальная полезная мощность электродвигателя, Вт	370	500
Скорость вращения барабана, об/мин	23	23
Время приготовления порции смеси, мин	4	4
Габаритные размеры (ДхШхВ), см	122x70x136	122x70x136
Диаметр колес, мм	160	160
Масса нетто / брутто, кг	54 / 58,4	57 / 61,4

### 3. ЗНАКИ И СИМВОЛЫ НА КОРПУСЕ БЕТНОСМЕСИТЕЛЯ

На корпусе бетоносмесителя нанесены следующие предупреждающие знаки:

	Прочитайте инструкцию по эксплуатации перед началом работы		Наденьте защитный шлем, очки и наушники
	Наденьте рукавицы		Носите закрытую обувь
	Внимание!		Не работайте во взрывоопасных помещениях!
	Перемещайте бетоносмеситель в выключенном состоянии		Не допускайте попадания частей тела и других посторонних предметов в зубчатое зацепление
	Не допускайте попадания рук и других частей тела в рабочую зону барабана в процессе его загрузки		Не включайте без установленного кожуха силового приводного блока
		Устанавливайте бетоносмеситель на ровную, твердую горизонтальную поверхность	
	Не позволяйте посторонним лицам находиться в зоне работы бетоносмесителя		
	При выполнении любых операций по обслуживанию отключите бетоносмеситель от электрической питающей сети, внимательно ознакомьтесь с инструкцией		
	Указывает направление вращения барабана		

## 4. ОПИСАНИЕ И РАБОТА БЕТОНОСМЕСИТЕЛЯ

4.1 Основные составные части бетоносмесителя показаны в схеме «Сборочные единицы и детали» (рис. 3). Наименования и обозначения составных частей бетоносмесителя приведены в таблице 2.

4.2. Собрать бетоносмеситель согласно приведенным схемам монтажа (см. схемы 1-14). При этом установку узлов, деталей производить строго в последовательности их перечисления в схемах монтажа. Крепежные детали для сборки бетоносмесителя упакованы в отдельный пакет. Состав пакета указан в таблице 3.



**Внимание!** Во избежание деформации секторов и появления повышенного шума при работе бетоносмесителя, затяжку винтов крепления секторов при сборке изделия (см. схему 13) производить с небольшим усилием до полного сжатия шайб пружинных. Перетяжка винтов недопустима.

4.3. Отрегулировать натяжение зубчатого ремня, а также зазор между конической шестерней и секторами, обеспечив плавное вращение ёмкости бетоносмесителя.

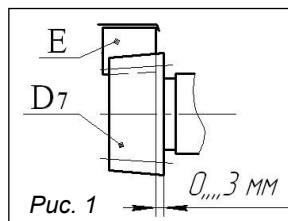
4.3.1. Для обеспечения нормальной натяжки зубчатого ремня руководствоваться указаниями приведенными в строке 2 таблицы 5.

4.3.2. Выставление зазора между конической шестерней и секторами производить следующим образом: ослабить 4 болта крепления опоры скобы F2 (см. рис. 3) и ввести полоску картона толщиной 2,5–3 мм между зубьями сектора и конической шестерни, затем болты вновь затянуть.



**Внимание!**

1. При сборке изделия по схеме 10 допускается смещение зубьев сектора E относительно зубьев конической шестерни D7 от 0 до 3 мм (рис. 1).
2. Допускается радиальное биение на емкости до 3 мм.



## 5. ПОРЯДОК РАБОТЫ

5.1. Установить бетоносмеситель на горизонтальную поверхность, предварительно обеспечив безопасные условия работы, согласно разделу 10 «Меры безопасности» настоящего руководства.

5.2. Выставить ёмкость бетоносмесителя на выбранный угол (поз. 2, 6, 7 диска фиксатора, рис. 2).

**ПРИМЕЧАНИЕ:**

Угол наиболее близкий к горизонтали (поз. 6 диска фиксатора) обеспечивает хорошую размешиваемость, но уменьшит объем готового замеса, л.

5.3. Запустить бетоносмеситель в работу (включить электродвигатель).

5.4. Загрузить компоненты смеси в нужных пропорциях. В момент перемешивания долить воды до нужной консистенции.



**Внимание! Загрузку производить не более, чем на 3/4 от объема бака бетоносмесителя.**

**ПРИМЕЧАНИЯ:**

1. **Внимание!** Для предотвращения поломки привода бетоносмесителя загрузку ёмкости материалом производить только при включенном электродвигателе.

2. В таблице 4 даны примерные пропорции компонентов бетонной и строительной смесей. Пропорции в таблице носят информативный характер и производитель не настаивает на их применении.

5.5. После перемешивания в течение 5-7 мин выгрузите смесь в поддон путём опрокидывания ёмкости (поз. 3, 4, 5 диска фиксатора).



**Внимание!** Для исключения застывания смеси и как следствие поломки изделия, по окончании работы засыпьте в ёмкость включенного изделия небольшое количество гравия (примерно 1 ведро) и залейте водой. Перемешайте в течение 3-5 минут чтобы удалить остатки раствора. Выгрузите гравий. Отключите сетевой шнур и обмойте бетоносмеситель водой.

5.6. Хранение бетоносмесителя рекомендуется в поз. 1 диска фиксатора или в разобранном виде.



**Внимание!** Во избежание истирания деталей зубчатых передач изделия через каждые 8 часов работы производить проверку и регулировку натяжения зубчатого ремня и узлов крепления привода.

5.7. В связи с дальнейшим совершенствованием конструкции и внешнего вида бетоносмесителя, может быть не полное соответствие приобретенного изделия описанию и изображению на схемах.



6. СБОРОЧНЫЕ ЕДИНИЦЫ И ДЕТАЛИ

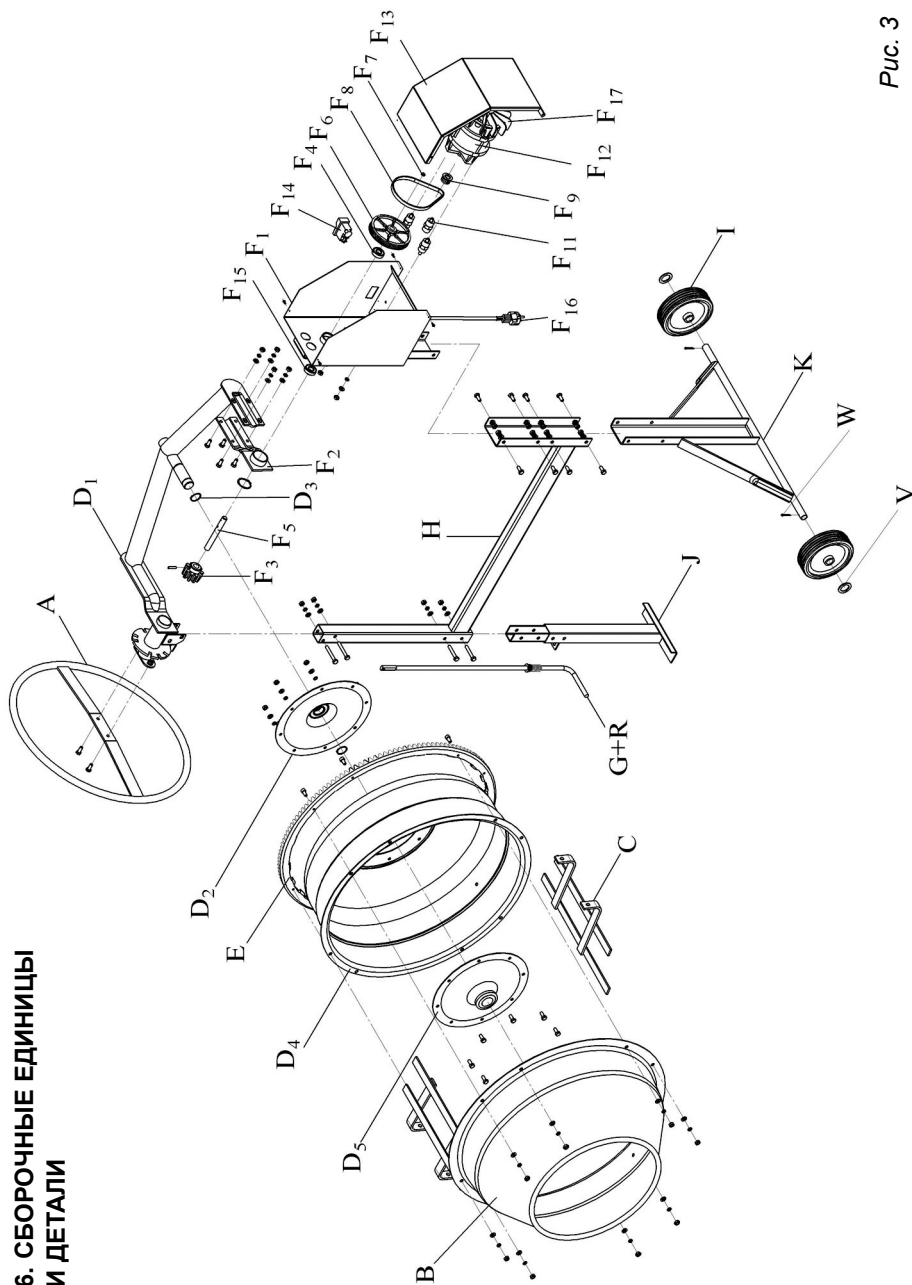


Рис. 3



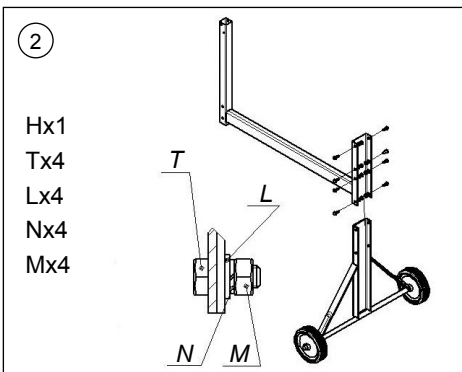
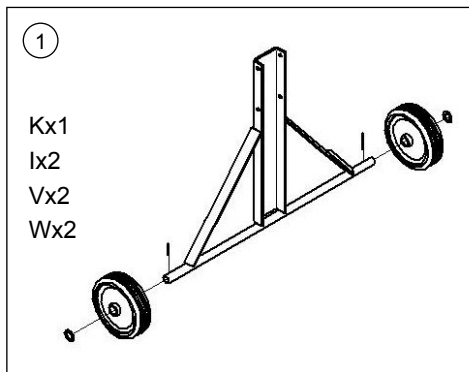
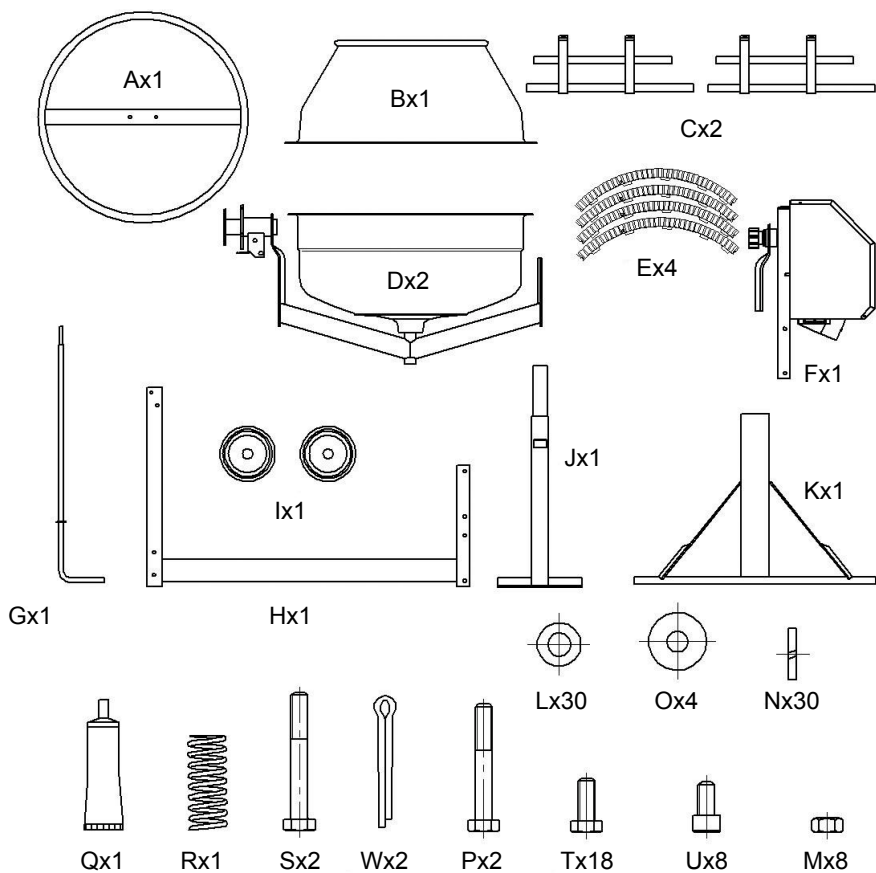
**СПИСОК ЧАСТЕЙ**

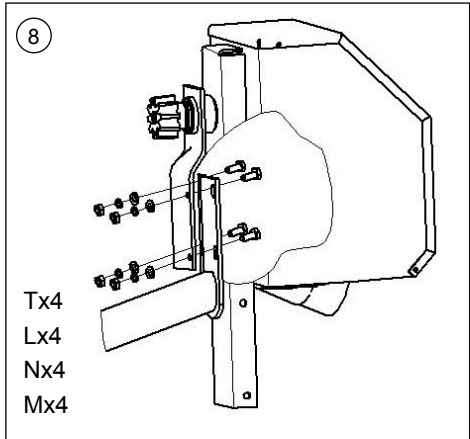
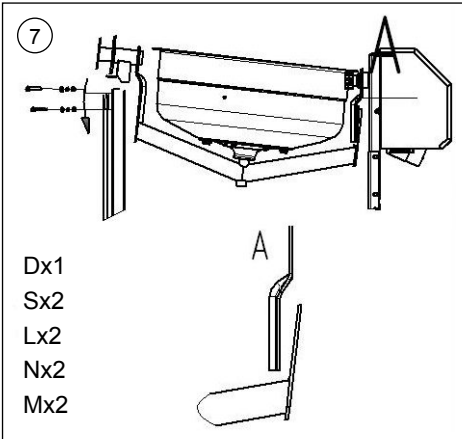
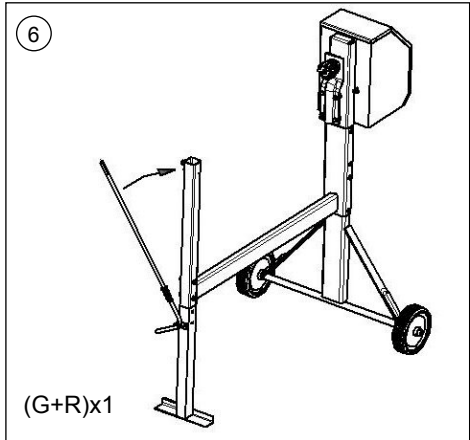
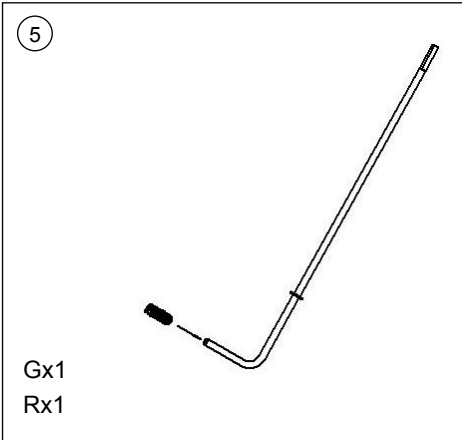
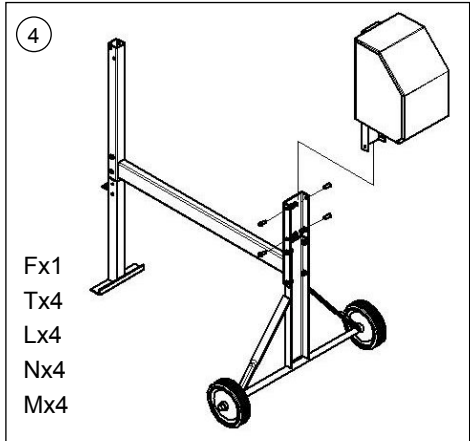
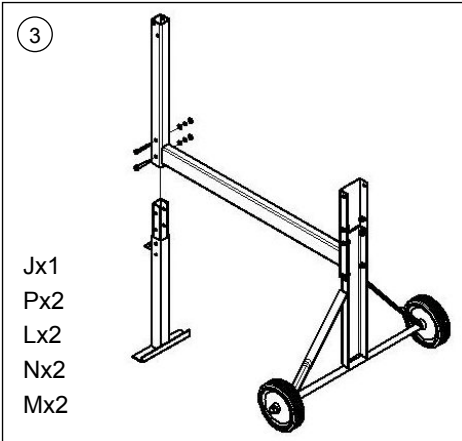
Таблица 2

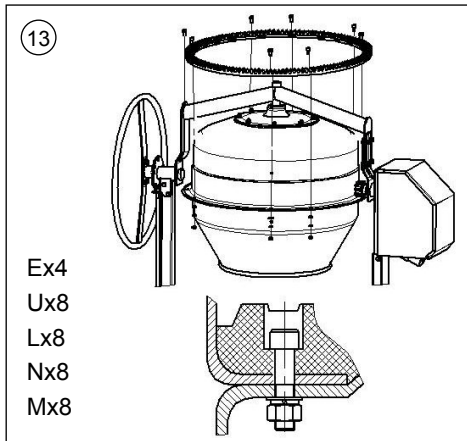
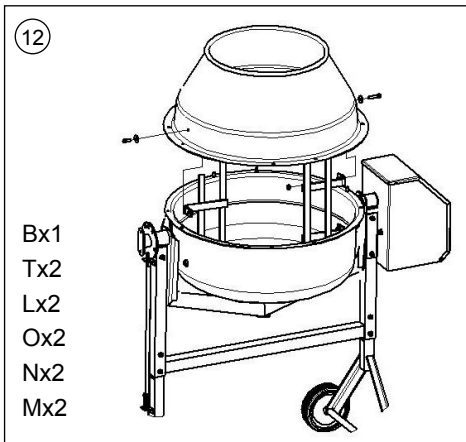
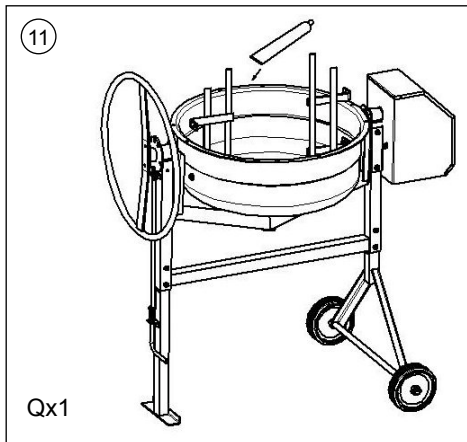
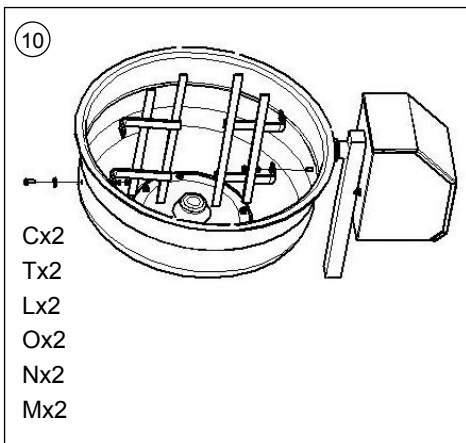
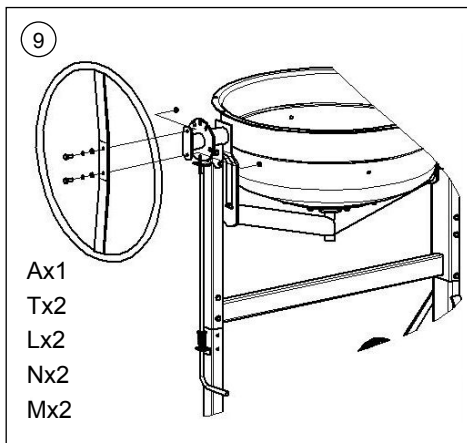
Наименование	Обозначение узлов и деталей в схеме	Кол-во
Колесо поворотное	<b>A</b>	1
Емкость верхняя	<b>B</b>	1
Лопасть	<b>C</b>	2
Скоба	<b>D<sub>1</sub></b>	1
Фланец нижний с подшипником 180206	<b>D<sub>2</sub></b>	1
Кольцо упорное	<b>D<sub>3</sub></b>	2
Емкость нижняя	<b>D<sub>4</sub></b>	1
Фланец верхний с подшипником 80206	<b>D<sub>5</sub></b>	1
Сектор	<b>E</b>	4
Кожух электродвигателя	<b>F<sub>1</sub></b>	1
Опора скобы	<b>F<sub>2</sub></b>	1
Шестерня коническая	<b>F<sub>3</sub></b>	1
Подшипник 80202	<b>F<sub>4</sub></b>	1
Вал привода	<b>F<sub>5</sub></b>	1
Шестерня привода (большая)	<b>F<sub>6</sub></b>	1
Шайба со шплинтом или кольцо стопорное	<b>F<sub>7</sub></b>	1
<b>D=D<sub>1</sub>+D<sub>2</sub>+D<sub>3</sub>+D<sub>4</sub>+D<sub>5</sub></b>		

Наименование	Обозначение узлов и деталей в схеме	Кол-во
Ремень зубчатый SMR 450	<b>F<sub>8</sub></b>	1
Шестерня электродвигателя (малая)	<b>F<sub>9</sub></b>	1
Болт изолирующий двусторонний	<b>F<sub>10</sub></b>	2
Болт изолирующий односторонний	<b>F<sub>11</sub></b>	1
Электродвигатель	<b>F<sub>12</sub></b>	1
Крышка электродвигателя	<b>F<sub>13</sub></b>	1
Пускатель магнитный	<b>F<sub>14</sub></b>	1
Подшипник 180202	<b>F<sub>15</sub></b>	1
Шнур армированный в сборе	<b>F<sub>16</sub></b>	1
Вентилятор	<b>F<sub>17</sub></b>	1
Фиксатор с пружиной	<b>G+R</b>	1
Рама монтажная	<b>H</b>	1
Колесо опорное	<b>I</b>	2
Стойка передняя	<b>J</b>	1
Стойка задняя	<b>K</b>	1
Шайба со шплинтом	<b>V+W</b>	2+2
<b>F=F<sub>1</sub>+F<sub>2</sub>+F<sub>3</sub>+F<sub>4</sub>+F<sub>5</sub>+.....+F<sub>17</sub></b>		

**7. СХЕМЫ МОНТАЖА БЕТОНОСМЕСИТЕЛЯ**







## 8. ЭЛЕКТРИЧЕСКАЯ СХЕМА

ЭД — электродвигатель;  
 МП — магнитный пускатель

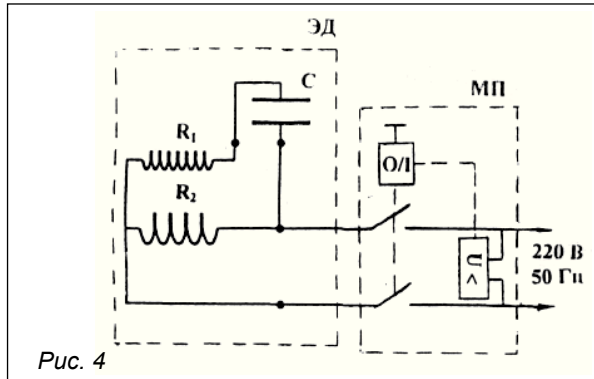


Рис. 4

## 9. СОСТАВ ПАКЕТА

Таблица 3

Наименование	Обозначение	Количество, шт.
1. Автогерметик ТУ 2257-001-56703357-01	Q	1 тубик
2. Винт М8-6g x 20.88 ГОСТ 11738-84	U	8
3. Болт М8-6g x 20 ГОСТ 7798-70	T	18
4. Болт М8-6g x 60 ГОСТ 7798-70	S	2
5. Болт М8-6g x 50 ГОСТ 7798-70	P	2
6. Гайка М8-6Н Гост 5915-70	M	30
7. Шайба 8.01.08 кп 016 ГОСТ 11371-78	L	30
8. Шайба 8 Н65Г 029 ГОСТ 6402-70	N	30
9. Шайба 8.01.016 ГОСТ 6958-78	O	4
10. Шплинт 3,2x28 ГОСТ 397-79	W	2
11. Шайба А20 ГОСТ 10450-78	V	2

**Примерные пропорции компонентов для приготовления замесов бетона и строительного раствора со стандартным (50 кг) мешком цемента**

Таблица 4

ЦЕМЕНТ 	ПЕСОК 	ГРАВИЙ 	ВОДА 
Бетон	60 л	110 л	25 л
Строительный раствор	110 л	—	25 л

1 литр цемента = 1 кг, 1 лопата цемента = 4 литрам, 1 тачка = 60–80 литрам

## 10. МЕРЫ БЕЗОПАСНОСТИ

- 10.1. Перед запуском бетоносмесителя:
- 10.1.1. Убедитесь, что все защитные устройства находятся на своих местах и в рабочем состоянии.
  - 10.1.2. Не включать бетоносмеситель с открытой крышкой электродвигателя.
  - 10.1.3. Проверьте наличие и надёжность заземления.
  - 10.1.4. Для подсоединения бетоносмесителя к электросети применять удлинитель максимальной длиной не более 50 м и сечением токопроводящей жилы не менее 1 мм<sup>2</sup>.
  - 10.1.5. Удлинитель должен быть подключен через предохранитель или автоматический выключатель.
- 10.2. При работе бетоносмесителя:
- 10.2.1. Запрещается открывать крышку электродвигателя.
  - 10.2.2. Запрещается прикасаться (даже рабочим инструментом) к вращающимся частям бетоносмесителя.
  - 10.2.3. Использовать бетоносмеситель только для приготовления бетонных смесей и строительных растворов. Размешивание химикатов, пищевых продуктов не рекомендуется.
  - 10.2.4. Оператору необходимо носить соответствующую обувь и рабочую форму.
  - 10.2.5. Перед любым техническим обслуживанием остановить и обесточить бетоносмеситель.
  - 10.2.6. Замену вышедших из строя деталей производить только оригинальными запчастями.

## 11. ХАРАКТЕРНЫЕ НЕИСПРАВНОСТИ И МЕТОДЫ ИХ УСТРАНЕНИЯ

Характерные неисправности бетоносмесителей и методы их устранения представлены в табл. 5.

*Таблица 5*

Неисправность, ее проявление	Вероятная причина	Метод устранения
1. При вращении ёмкости на холостом ходу ощущаются удары конической шестерни об сектора.	1. Не обеспечено полное зацепление секторов в замках друг с другом.	1. Ослабить все гайки крепления секторов. Прокручивая ёмкость от руки, добиться полного зацепления секторов (посадки выступа сектора в гнездо замка последующего сектора). Затянуть гайки крепления секторов.
	2. Деформирован торец ёмкости нижней для посадки секторов.	2. Отрихтовать посадочный торец ёмкости нижней, предварительно сняв ёмкость верхнюю и сектора. Сборку производить в обратной последовательности в соответствии с требованиями схем монтажа настоящего паспорта.

Неисправность, ее проявление	Вероятная причина	Метод устранения
<p>2. Вытянулся зубчатый ремень и слетает с шестерён ременной передачи привода</p>	<p>1. Не обеспечена нормальная натяжка зубчатого ремня.</p>	<p>1. Снять крышку кожуха электродвигателя. Ослабить гайки на болтах изолирующих двусторонних (анкерных), повернуть с усилием электродвигатель вокруг одного болта изолирующего с перемещением второго болта по пазу кожуха так чтобы было обеспечено нормальное натяжение зубчатого ремня. Усилие, прилагаемое к двигателю должно быть 8–10 кгс. Затянуть гайки на болтах изолирующих (анкерных) и установить крышку кожуха электродвигателя.</p>
	<p>2. Шестерня малая (на валу электродвигателя) и шестерня большая (на валу привода) выставлены в разных плоскостях.</p>	<p>2. Снять крышку кожуха электродвигателя. Отвернуть гайки крепления болтов изолирующих двусторонних и при помощи регулировочных шайб, устанавливаемых под болты изолирующие, выставить шестерни в одной плоскости, тем самым, исключая сползание зубчатого ремня с шестерён. Завернуть гайки крепления болтов изолирующих. Установить крышку кожуха электродвигателя.</p>
<p>3. Не вращается вал привода</p>	<p>1. Изношен зубчатый ремень.</p>	<p>1. Заменить зубчатый ремень на новый.</p>
	<p>2. Изношены большая и (или) малая шестерни.</p>	<p>2. Заменить изношенные шестерни на новые.</p>
	<p>3. Заклинил подшипник 80202 ГОСТ 7242-81 либо 180202 ГОСТ 8882-75 (либо оба) на валу привода.</p>	<p>3. Заменить заклинивший подшипник на новый.</p>
<p>4. Изношены (истерлись зубья) малой шестерни и зубчатого ремня</p>	<p>Загрузка ёмкости бетоносмесителя материалом производилась при не включенном электродвигателе (не вращающейся ёмкости).</p>	<p>Заменить изношенные зубчатый ремень и шестерню на новые. <b>Внимание! Впредь загрузку ёмкости бетоносмесителя материалом производить только при включенном электродвигателе (вращающейся ёмкости).</b></p>
<p>5. Туго, со скрипом, вращается ёмкость (скрип в районе фланцев)</p>	<p>1. Нарушена герметичность фланцев, влага из ёмкости попала между фланцами. 2. Заклинил подшипник 80206 ГОСТ 7242-81 либо 180206 ГОСТ 8882-75 (либо оба) на оси центральной.</p>	<p>1, 2. Открутить болты крепления фланцев с нижней ёмкостью и разъединить фланцы. Очистить от влаги, грязи внутреннюю полость фланцев и поверхность оси центральной. При необходимости (в случае заклинивания), заменить подшипники на новые. Собрать фланцы с ёмкостью, при этом на поверхности фланцев и ёмкости по линии стыка нанести слой автогерметика ТУ 2257-001-56703357-01.</p>

Неисправность, ее проявление	Вероятная причина	Метод устранения
6. Не фиксируется ёмкость в выбранное положение (угол).	1. Изогнут кронштейн ограничителя и фиксатор не вставляется в его паз.	1. Выправить кронштейн ограничителя.
	2. Изогнут диск фиксатора.	2. Отрихтовать диск фиксатора.
	3. Изогнут уголок с направляющим фиксатор отверстием на основании переднем.	3. Выправить уголок с направляющим отверстием.

**\* Все виды ремонта и технического обслуживания бетономесителя должны производиться квалифицированным персоналом уполномоченных ремонтных мастерских.**

**ПО ВСЕМ ИНТЕРЕСУЮЩИМ ВОПРОСАМ  
ОБРАЩАЙТЕСЬ В СЕРВИСНЫЙ ЦЕНТР**

**ТЕЛЕФОН ЦЕНТРАЛЬНОГО СЕРВИСНОГО ЦЕНТРА:**

**+7 (342) 218-24-85**

**[www.uralopt.ru](http://www.uralopt.ru)**



Если комплектность упаковки нарушена или запасные части повреждены при транспортировке, обратитесь к своему продавцу.



*Технические характеристики и комплект поставки могут быть изменены производителем без предварительного уведомления.*



## 12. ГАРАНТИЙНЫЕ ОБЯЗАТЕЛЬСТВА

Гарантия производителя на бетоносмеситель составляет 12 месяцев со дня продажи. Все претензии по качеству рассматриваются только после проверки изделия в сервисном центре. Гарантия распространяется как на бетоносмеситель (готовое изделие), так и на отдельную деталь изделия, признанную дефектной.

### **Гарантийный ремонт не осуществляется в следующих случаях:**

- при неправильно заполненном гарантийном талоне или при отсутствии паспорта;
- изделие с удаленным, стертým или измененным заводским номером;
- при наличии признаков самостоятельного ремонта и неправильном техническом обслуживании изделия;
- при использовании запасных частей не рекомендованных производителем;
- при наличии изменений конструкции изделия;
- при загрязнении изделия (как внутреннем так и внешнем), наличии ржавчины и т. п.;
- при наличии внутри изделия посторонних предметов;
- при поломке изделия вследствие перегрузки емкости сверх нормы и выхода из строя обмоток статора электродвигателя;
- при механических повреждениях в результате удара, падений и т.п.;
- когда дефекты являются результатом неправильной или небрежной эксплуатации, транспортировки, хранения, или являются следствием несоблюдения режимов работы и электропитания, стихийного бедствия, аварии и т. п.

### **Гарантия не распространяется на следующие детали изделия:**

ремень, шестерня коническая, шестерня привода (большая), секторы.

Условия гарантии не предусматривают профилактику и чистку изделия, а также выезд мастера к месту установки изделия с целью его подключения, настройки, ремонта или консультаций.

Транспортные расходы не входят в объем гарантийного обслуживания.

**СВИДЕТЕЛЬСТВО О ПРИЕМКЕ**

Бетоносмеситель Б-165Э (Б-180Э)

заводской №..... соответствует ТУ 4826-011-94832296-2013  
и признан годным к эксплуатации.

Изделие подвергнуто консервации и упаковано согласно требованиям  
нормативно технической документации.

Срок защиты без переконсервации — 1 год.

Упаковщик .....

Ответственный за приемку .....  
(подпись) (дата)

М.П.

**СВЕДЕНИЯ О ПРОДАЖЕ**

Дата продажи .....

Ф.И.О. и подпись продавца .....

Фирма продавец .....

М.П.

## СБОРКА ЛОПАСТИ БЕТНОСМЕСИТЕЛЯ

Составные части показаны на *рис. 3*.

Наименования и обозначения составных частей приведены в *таблице 6*.

Крепёжные детали для сборки упакованы в отдельный пакет. Состав пакета указан в *таблице 7*.

Сборку проводить рекомендуем в следующем порядке:

1. Выложить составные части на ровную поверхность.

2. Используя болты (4), шайбы (5) и гайки (6) собрать две лопасти как показано на *рис. 1*.

3. Затяжку болтовых соединений произвести от руки.



**Внимание!** Кронштейн у которого межосевое расстояние 86 мм между двумя отверстиями диаметром 6мм. является кронштейном нижним (1). Кронштейн у которого межосевое расстояние 58 мм между двумя отверстиями диаметром 6 мм является кронштейном верхним (2). Соответственно в каждой лопасти по одному верхнему и нижнему кронштейну.

3. Произвести действия указанные в п.п. 4.2. настоящего паспорта.



**Внимание!** При монтаже лопасти необходимо обратить внимание, что кронштейн верхний (2) крепится к ёмкости верхней, а кронштейн нижней (1) крепится к ёмкости нижней.

4. Произвести окончательную затяжку болтовых соединений лопасти.

### СХЕМА-СОСТАВ ЛОПАСТИ БЕТНОСМЕСИТЕЛЯ

Рис. 1

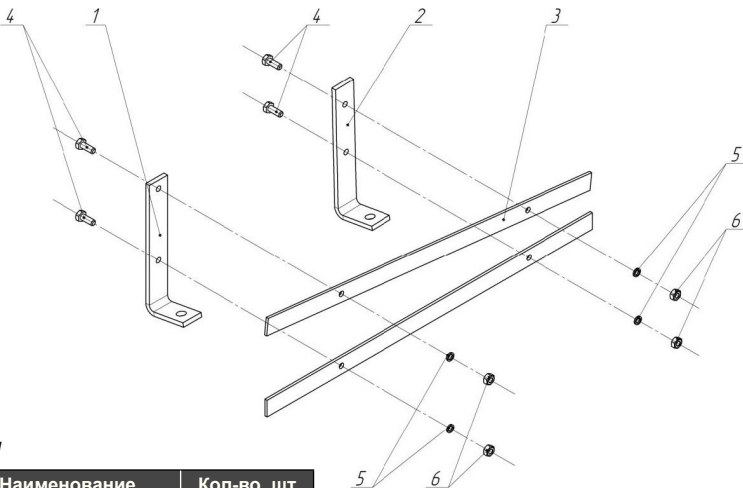


Таблица 1

№	Наименование	Кол-во, шт
1	Кронштейн нижний	1
2	Кронштейн верхний	1
3	Лопатка	2
4	Болт М6х16	4
5	Шайба гровер М6	4
6	Гайка М6	4

Таблица 2 - Состав пакета

№	Наименование	Кол-во, шт
1	Болт М6х16	8
2	Шайба гровер М6	8
3	Гайка М6	8

**Телефон центрального сервисного центра:  
+7 (342) 218-24-85**

**Адреса сервисных центров, указанных  
в гарантийном талоне, могут быть изменены.**

**Актуальная информация о действующих адресах  
сервисных центров доступна на нашем сайте:**

**[www.uralopt.ru](http://www.uralopt.ru)**