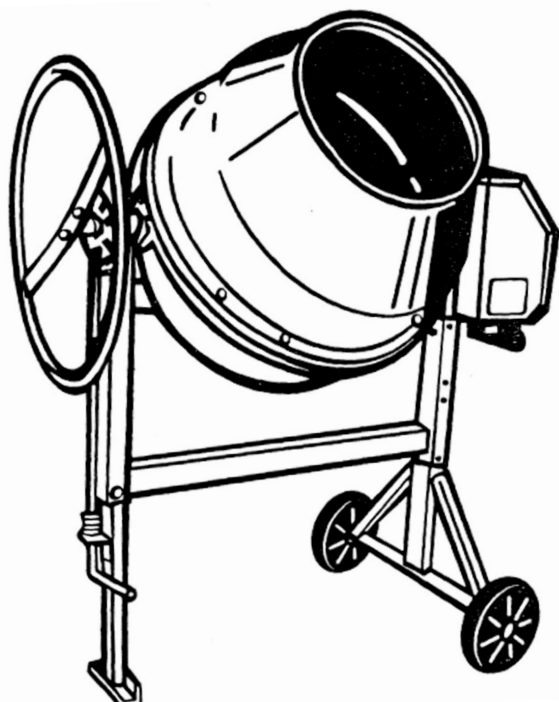


Руководство по эксплуатации

парма[®]

БЕТОНОСМЕСИТЕЛЬ ЭЛЕКТРИЧЕСКИЙ



Модели:
Б-1303 / Б-1503

ОГЛАВЛЕНИЕ

1. Назначение.....	4
2. Технические характеристики.....	4
3. Знаки и символы на корпусе бетоносмесителя.....	5
4. Описание и работа бетоносмесителя	6
5. Порядок работы	6
6. Схема и список частей	8
7. Схемы монтажа бетоносмесителя.....	10
8. Электрическая схема	13
9. Состав пакета.....	13
10. Меры безопасности	14
11. Характерные неисправности и методы их устранения	14
12. Гарантийные обязательства	17

Уважаемый покупатель!

Благодарим Вас за приобретение бетоносмесителя **ПАРМА®**.

Перед работой, пожалуйста, обязательно ознакомьтесь с правилами по эксплуатации бетоносмесителя, изложенными в настоящем паспорте.

Наши бетоносмесители сертифицированы на соответствие требованиям безопасности в системе сертификации технического регламента. Органом сертификации на бетоносмесители выдана декларация о соответствии ТС №RU Д-RU.АГО3.В.16377, подтверждающая безопасность изделий по уровню шума, вибрации, а также электрическую и механическую безопасности.

Уверены, что наше изделие послужит Вам хорошим и надёжным помощником в работе.

Желаем Вам удачи!

Изготовитель: ООО «ТеплоТрейд», Российская Федерация, 453500, Республика Башкортостан, г. Белорецк, ул. Тюленина, 14

1. НАЗНАЧЕНИЕ

Бетоносмесители предназначены для приготовления подвижных бетонных смесей марок П2-П4 по ГОСТ 7473-94, растворов строительных по ГОСТ 28013-98, а также их сухих компонентов.

2. ТЕХНИЧЕСКИЕ ХАРАКТЕРИСТИКИ

Технические характеристики бетоносмесителей приведены в таблице 1.
Таблица 1

ПАРАМЕТР / МОДЕЛЬ	Б-130Э	Б-150Э
Объем по загрузке, л	130	150
Эффективный объем барабана, л	65	75
Режим электропитания, В/Гц	220 / 50	220 / 50
Потребляемая мощность, Вт, не более	600	600
Номинальная полезная мощность электродвигателя, Вт	370	370
Скорость вращения барабана, об/мин	23	23
Время приготовления порции смеси, мин	4	4
Габаритные размеры (ДхШхВ), см	122x70x129	122x70x136
Диаметр колес, мм	160	160
Масса нетто / брутто, кг	50 / 54,4	52 / 56,4

3. ЗНАКИ И СИМВОЛЫ НА КОРПУСЕ БЕТНОСМЕСИТЕЛЯ

На корпусе бетоносмесителя нанесены следующие предупреждающие знаки:

	Прочитайте инструкцию по эксплуатации перед началом работы		Наденьте защитный шлем, очки и наушники
	Наденьте рукавицы		Носите закрытую обувь
	Внимание!		Не работайте во взрывоопасных помещениях!
	Перемещайте бетоносмеситель в выключенном состоянии		Не допускайте попадания частей тела и других посторонних предметов в зубчатое зацепление
	Не допускайте попадания рук и других частей тела в рабочую зону барабана в процессе его загрузки		Не включайте без установленного кожуха силового приводного блока
		Устанавливайте бетоносмеситель на ровную, твердую горизонтальную поверхность	
	Не позволяйте посторонним лицам находиться в зоне работы бетоносмесителя		
	При выполнении любых операций по обслуживанию отключите бетоносмеситель от электрической питающей сети, внимательно ознакомьтесь с инструкцией		
	Указывает направление вращения барабана		

4. ОПИСАНИЕ И РАБОТА БЕТОНОСМЕСИТЕЛЯ

4.1 Основные составные части бетоносмесителя показаны в схеме «Сборочные единицы и детали» (рис. 3). Наименования и обозначения составных частей бетоносмесителя приведены в таблице 2.

4.2. Собрать бетоносмеситель согласно приведенным схемам монтажа (см. схемы 1-14). При этом установку узлов, деталей производить строго в последовательности их перечисления в схемах монтажа. Крепежные детали для сборки бетоносмесителя упакованы в отдельный пакет. Состав пакета указан в таблице 3.



Внимание! Во избежание деформации секторов и появления повышенного шума при работе бетоносмесителя, затяжку винтов крепления секторов при сборке изделия (см. схему 13) производить с небольшим усилием до полного сжатия шайб пружинных. Перетяжка винтов недопустима.

4.3. Отрегулировать натяжение зубчатого ремня, а также зазор между конической шестерней и секторами, обеспечив плавное вращение ёмкости бетоносмесителя.

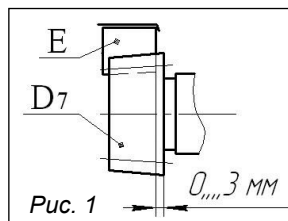
4.3.1. Для обеспечения нормальной натяжки зубчатого ремня руководствоваться указаниями приведенными в строке 2 таблицы 5.

4.3.2. Выставление зазора между конической шестерней и секторами производить следующим образом: ослабить 4 болта крепления опоры скобы F2 (см. рис. 3) и ввести полоску картона толщиной 2,5–3 мм между зубьями сектора и конической шестерни, затем болты вновь затянуть.



Внимание!

1. При сборке изделия по схеме 10 допускается смещение зубьев сектора E относительно зубьев конической шестерни D7 от 0 до 3 мм (рис. 1).
2. Допускается радиальное биение на емкости до 3 мм.



5. ПОРЯДОК РАБОТЫ

5.1. Установить бетоносмеситель на горизонтальную поверхность, предварительно обеспечив безопасные условия работы, согласно разделу 10 «Меры безопасности» настоящего руководства.

5.2. Выставить ёмкость бетоносмесителя на выбранный угол (поз. 2, 6, 7 диска фиксатора, рис. 2).

ПРИМЕЧАНИЕ:

Угол наиболее близкий к горизонтали (поз. 6 диска фиксатора) обеспечивает хорошую размешиваемость, но уменьшит объем готового замеса, л.

5.3. Запустить бетоносмеситель в работу (включить электродвигатель).

5.4. Загрузить компоненты смеси в нужных пропорциях. В момент перемешивания долить воды до нужной консистенции.



Внимание! Загрузку производить не более, чем на 3/4 от объема бака бетоносмесителя.

ПРИМЕЧАНИЯ:

1. **Внимание!** Для предотвращения поломки привода бетоносмесителя загрузку ёмкости материалом производить только при включенном электродвигателе.

2. В таблице 4 даны примерные пропорции компонентов бетонной и строительной смесей. Пропорции в таблице носят информативный характер и производитель не настаивает на их применении.

5.5. После перемешивания в течение 2-5 мин выгрузите смесь в поддон путём опрокидывания ёмкости (поз. 3, 4, 5 диска фиксатора).



Внимание! Для исключения застывания смеси и как следствие поломки изделия, по окончании работы засыпьте в ёмкость включенного изделия небольшое количество гравия (примерно 1 ведро) и залейте водой. Перемешайте в течение 3–5 минут чтобы удалить остатки раствора. Выгрузите гравий. Отключите сетевой шнур и обмойте бетоносмеситель водой.

5.6. Хранение бетоносмесителя рекомендуется в поз. 1 диска фиксатора или в разобранном виде.



Внимание! Во избежание истирания деталей зубчатых передач изделия через каждые 8 часов работы производить проверку и регулировку натяжения зубчатого ремня и узлов крепления привода.

5.7. В связи с дальнейшим совершенствованием конструкции и внешнего вида бетоносмесителя, может быть не полное соответствие приобретенного изделия описанию и изображению на схемах.



**6. СБОРОЧНЫЕ ЕДИНИЦЫ
И ДЕТАЛИ**

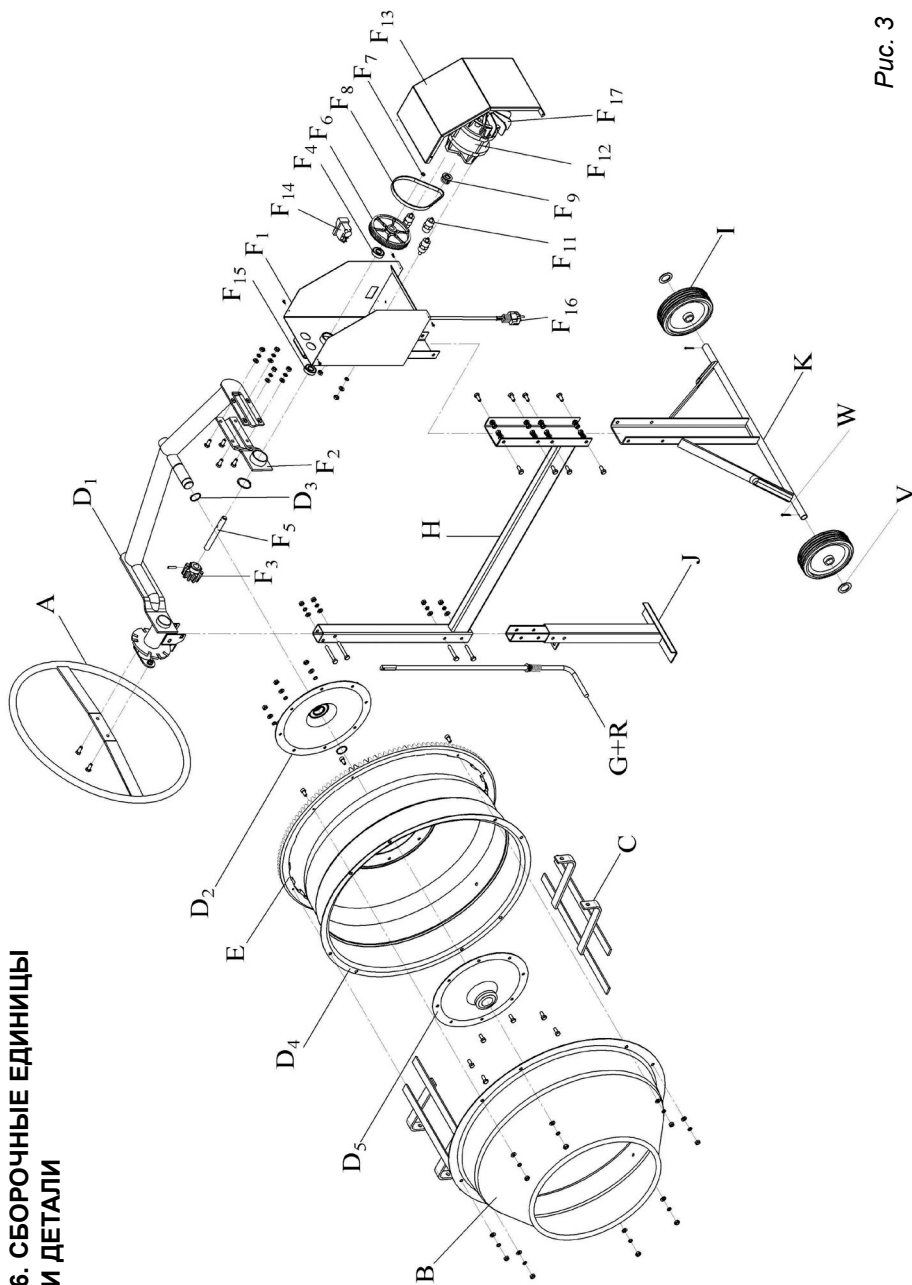


Рис. 3

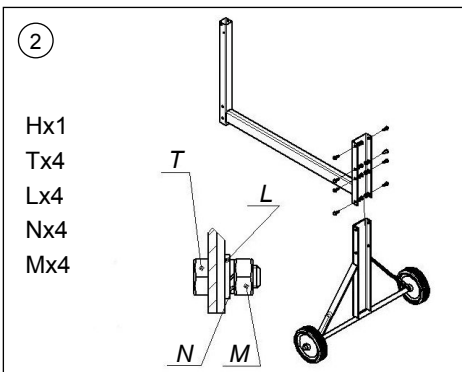
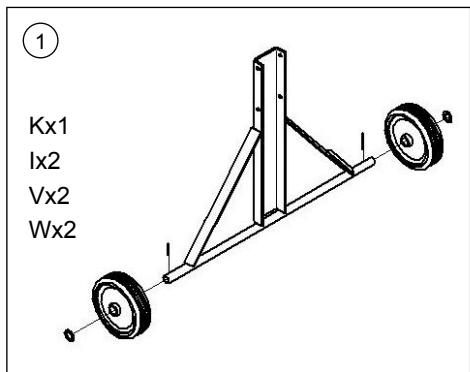
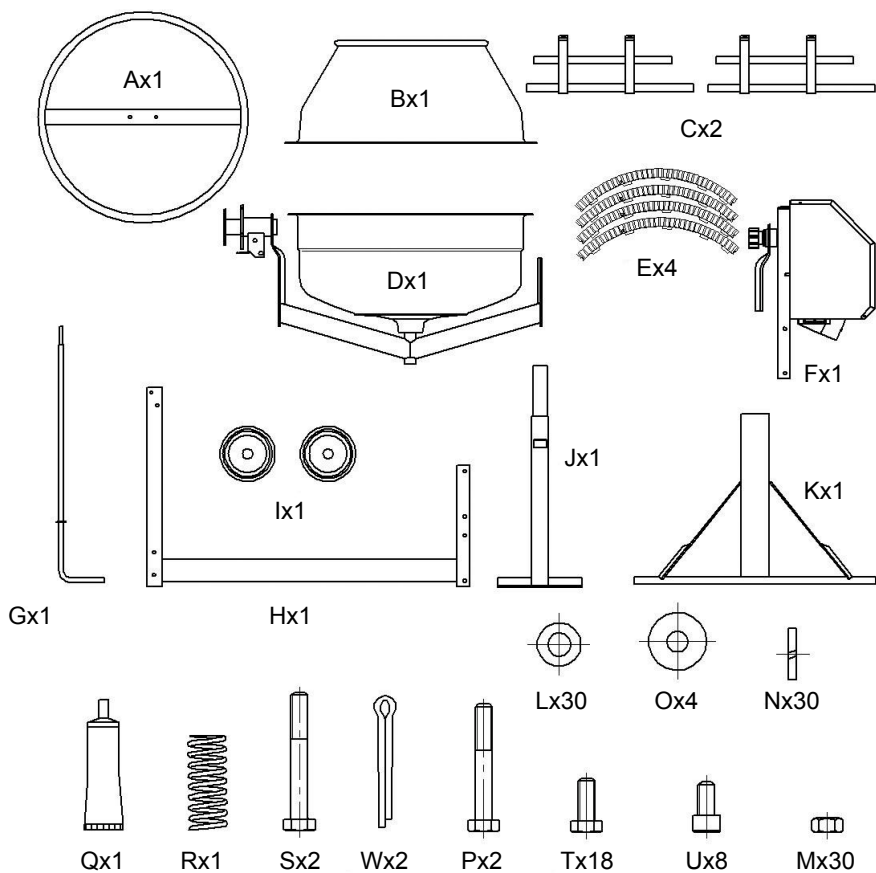
СПИСОК ЧАСТЕЙ

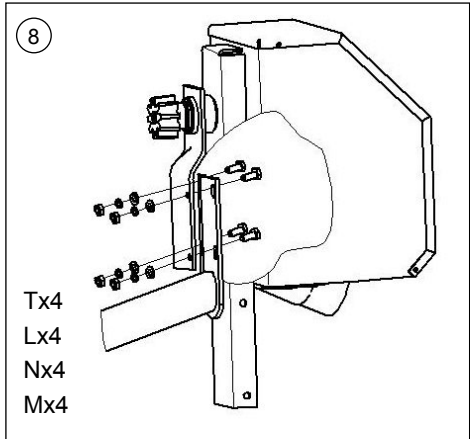
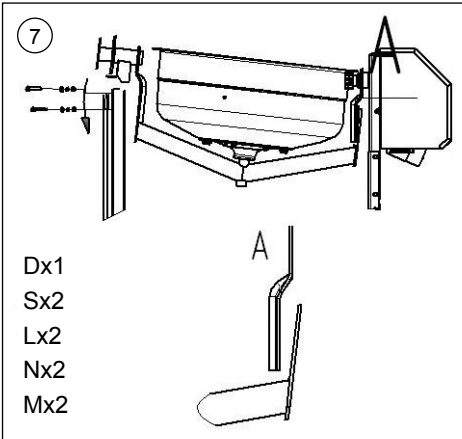
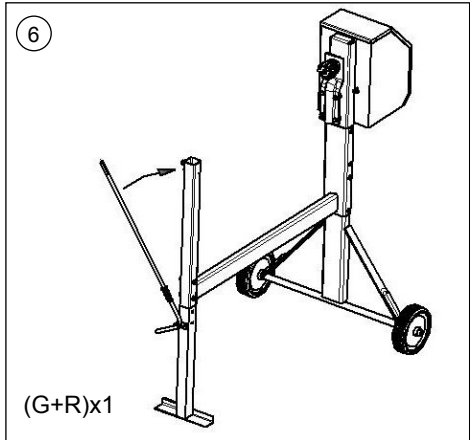
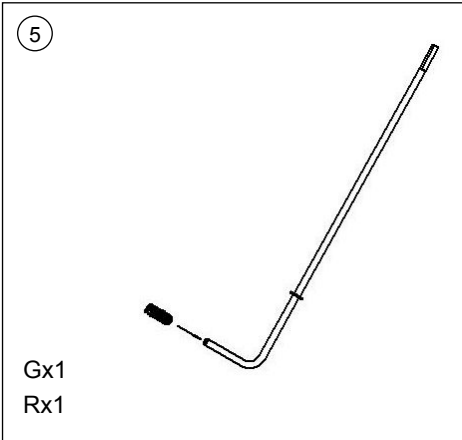
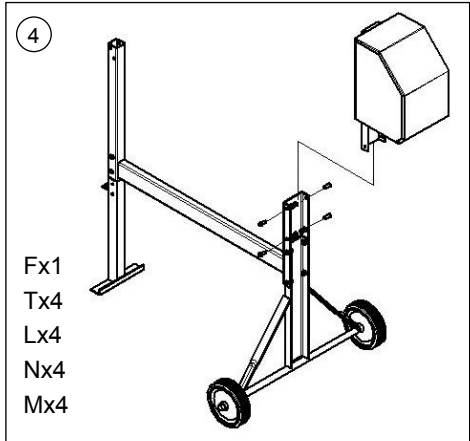
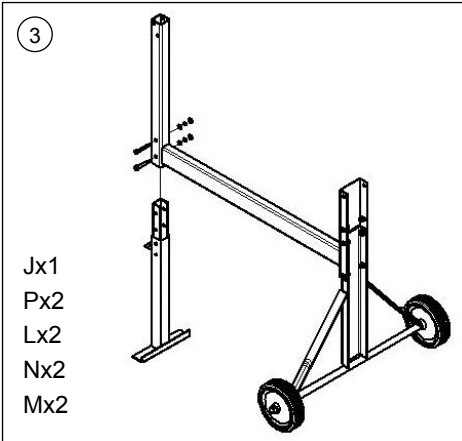
Таблица 2

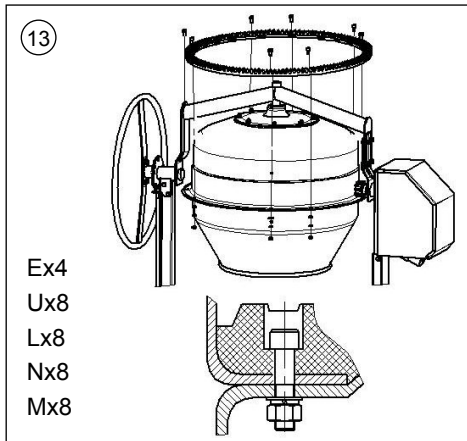
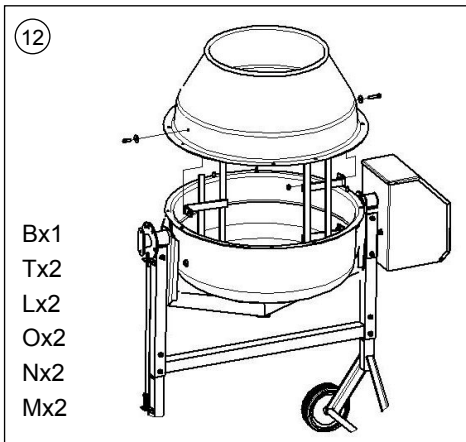
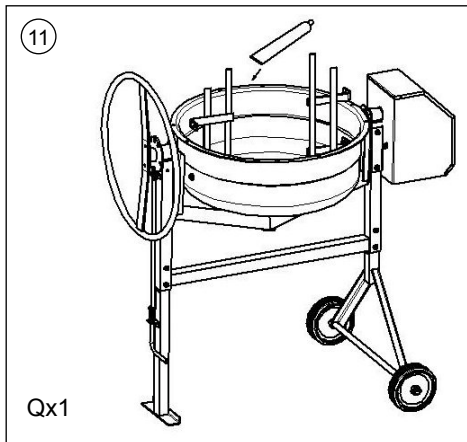
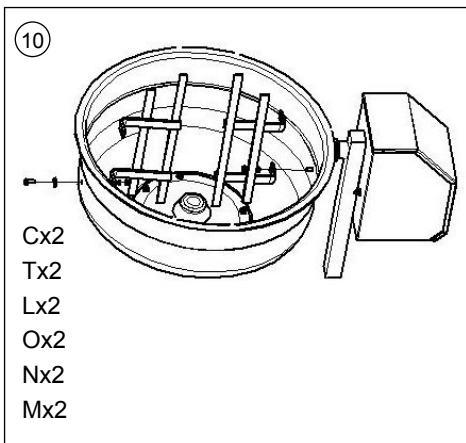
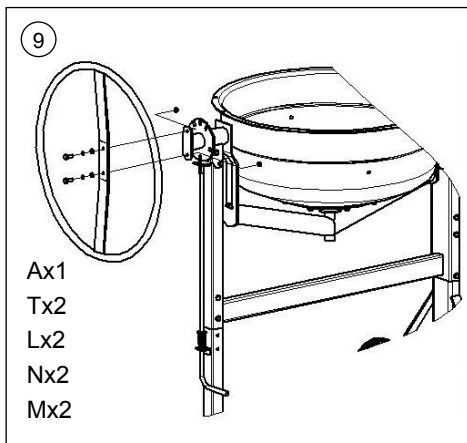
Наименование	Обозначение узлов и деталей в схеме	Кол-во
Колесо поворотное	A	1
Емкость верхняя	B	1
Лопасть	C	2
Скоба	D₁	1
Фланец нижний с подшипником 180206	D₂	1
Кольцо упорное	D₃	2
Емкость нижняя	D₄	1
Фланец верхний с подшипником 80206	D₅	1
Сектор	E	4
Кожух электродвигателя	F₁	1
Опора скобы	F₂	1
Шестерня коническая	F₃	1
Подшипник 80202	F₄	1
Вал привода	F₅	1
Шестерня привода (большая)	F₆	1
Шайба со шплинтом или кольцо стопорное	F₇	1
D=D₁+D₂+D₃+D₄+D₅		

Наименование	Обозначение узлов и деталей в схеме	Кол-во
Ремень зубчатый SMR 450	F₈	1
Шестерня электродвигателя (малая)	F₉	1
Болт изолирующий двусторонний	F₁₀	2
Болт изолирующий односторонний	F₁₁	1
Электродвигатель	F₁₂	1
Крышка электродвигателя	F₁₃	1
Пускатель магнитный	F₁₄	1
Подшипник 180202	F₁₅	1
Шнур армированный в сборе	F₁₆	1
Вентилятор	F₁₇	1
Фиксатор с пружиной	G+R	1
Рама монтажная	H	1
Колесо опорное	I	2
Стойка передняя	J	1
Стойка задняя	K	1
Шайба со шплинтом	V+W	2+2
F=F₁+F₂+F₃+F₄+F₅+.....+F₁₇		

7. СХЕМЫ МОНТАЖА БЕТНОСМЕСИТЕЛЯ

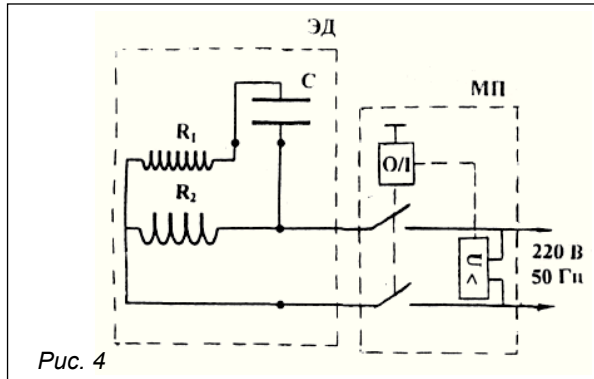






8. ЭЛЕКТРИЧЕСКАЯ СХЕМА

ЭД — электродвигатель;
 МП — магнитный пускатель



9. СОСТАВ ПАКЕТА

Таблица 3

Наименование	Обозначение	Количество, шт.
1. Автогерметик ТУ 2257-001-56703357-01	Q	1 тубик
2. Винт М8-6g x 20.88 ГОСТ 11738-84	U	8
3. Болт М8-6g x 20 ГОСТ 7798-70	T	18
4. Болт М8-6g x 60 ГОСТ 7798-70	S	2
5. Болт М8-6g x 50 ГОСТ 7798-70	P	2
6. Гайка М8-6Н Гост 5915-70	M	30
7. Шайба 8.01.08 кп 016 ГОСТ 11371-78	L	30
8. Шайба 8 Н65Г 029 ГОСТ 6402-70	N	30
9. Шайба 8.01.016 ГОСТ 6958-78	O	4
10. Шплинт 3,2x28 ГОСТ 397-79	W	2
11. Шайба А20 ГОСТ 10450-78	V	2

Примерные пропорции компонентов для приготовления замесов бетона и строительного раствора со стандартным (50 кг) мешком цемента

Таблица 4

ЦЕМЕНТ 	ПЕСОК 	ГРАВИЙ 	ВОДА 
Бетон	60 л	110 л	25 л
Строительный раствор	110 л	—	25 л

1 литр цемента = 1 кг, 1 лопата цемента = 4 литрам, 1 тачка = 60–80 литрам

10. МЕРЫ БЕЗОПАСНОСТИ

- 10.1. Перед запуском бетоносмесителя:
- 10.1.1. Убедитесь, что все защитные устройства находятся на своих местах и в рабочем состоянии.
 - 10.1.2. Не включать бетоносмеситель с открытой крышкой электродвигателя.
 - 10.1.3. Проверьте наличие и надёжность заземления.
 - 10.1.4. Для подсоединения бетоносмесителя к электросети применять удлинитель максимальной длиной не более 50 м и сечением токопроводящей жилы не менее 1 мм².
 - 10.1.5. Удлинитель должен быть подключен через предохранитель или автоматический выключатель.
- 10.2. При работе бетоносмесителя:
- 10.2.1. Запрещается открывать крышку электродвигателя.
 - 10.2.2. Запрещается прикасаться (даже рабочим инструментом) к вращающимся частям бетоносмесителя.
 - 10.2.3. Использовать бетоносмеситель только для приготовления бетонных смесей и строительных растворов. Размешивание химикатов, пищевых продуктов не рекомендуется.
 - 10.2.4. Оператору необходимо носить соответствующую обувь и рабочую форму.
 - 10.2.5. Перед любым техническим обслуживанием остановить и обесточить бетоносмеситель.
 - 10.2.6. Замену вышедших из строя деталей производить только оригинальными запчастями.

11. ХАРАКТЕРНЫЕ НЕИСПРАВНОСТИ И МЕТОДЫ ИХ УСТРАНЕНИЯ

Характерные неисправности бетоносмесителей и методы их устранения представлены в табл. 5.

Таблица 5

Неисправность, ее проявление	Вероятная причина	Метод устранения
1. При вращении ёмкости на холостом ходу ощущаются удары конической шестерни об сектора.	1. Не обеспечено полное зацепление секторов в замках друг с другом.	1. Ослабить все гайки крепления секторов. Прокручивая ёмкость от руки, добиться полного зацепления секторов (посадки выступа сектора в гнездо замка последующего сектора). Затянуть гайки крепления секторов.
	2. Деформирован торец ёмкости нижней для посадки секторов.	2. Отрихтовать посадочный торец ёмкости нижней, предварительно сняв ёмкость верхнюю и сектора. Сборку производить в обратной последовательности в соответствии с требованиями схем монтажа настоящего паспорта.

Неисправность, ее проявление	Вероятная причина	Метод устранения
<p>2. Вытянулся зубчатый ремень и слетает с шестерён ременной передачи привода</p>	<p>1. Не обеспечена нормальная натяжка зубчатого ремня.</p>	<p>1. Снять крышку кожуха электродвигателя. Ослабить гайки на болтах изолирующих двусторонних (анкерных), повернуть с усилием электродвигатель вокруг одного болта изолирующего с перемещением второго болта по пазу кожуха так чтобы было обеспечено нормальное натяжение зубчатого ремня. Усилие, прилагаемое к двигателю должно быть 8–10 кгс. Затянуть гайки на болтах изолирующих (анкерных) и установить крышку кожуха электродвигателя.</p>
	<p>2. Шестерня малая (на валу электродвигателя) и шестерня большая (на валу привода) выставлены в разных плоскостях.</p>	<p>2. Снять крышку кожуха электродвигателя. Отвернуть гайки крепления болтов изолирующих двусторонних и при помощи регулировочных шайб, устанавливаемых под болты изолирующие, выставить шестерни в одной плоскости, тем самым, исключая сползание зубчатого ремня с шестерён. Завернуть гайки крепления болтов изолирующих. Установить крышку кожуха электродвигателя.</p>
<p>3. Не вращается вал привода</p>	<p>1. Изношен зубчатый ремень.</p>	<p>1. Заменить зубчатый ремень на новый.</p>
	<p>2. Изношены большая и (или) малая шестерни.</p>	<p>2. Заменить изношенные шестерни на новые.</p>
	<p>3. Заклинил подшипник 80202 ГОСТ 7242-81 либо 180202 ГОСТ 8882-75 (либо оба) на валу привода.</p>	<p>3. Заменить заклинивший подшипник на новый.</p>
<p>4. Изношены (истерлись зубья) малой шестерни и зубчатого ремня</p>	<p>Загрузка ёмкости бетоносмесителя материалом производилась при не включенном электродвигателе (не вращающейся ёмкости).</p>	<p>Заменить изношенные зубчатый ремень и шестерню на новые. Внимание! Впредь загрузку ёмкости бетоносмесителя материалом производить только при включенном электродвигателе (вращающейся ёмкости).</p>
<p>5. Туго, со скрипом, вращается ёмкость (скрип в районе фланцев)</p>	<p>1. Нарушена герметичность фланцев, влага из ёмкости попала между фланцами. 2. Заклинил подшипник 80206 ГОСТ 7242-81 либо 180206 ГОСТ 8882-75 (либо оба) на оси центральной.</p>	<p>1, 2. Открутить болты крепления фланцев с нижней ёмкостью и разъединить фланцы. Очистить от влаги, грязи внутреннюю полость фланцев и поверхность оси центральной. При необходимости (в случае заклинивания), заменить подшипники на новые. Собрать фланцы с ёмкостью, при этом на поверхности фланцев и ёмкости по линии стыка нанести слой автогерметика ТУ 2257-001-56703357-01.</p>

Неисправность, ее проявление	Вероятная причина	Метод устранения
6. Не фиксируется ёмкость в выбранное положение (угол).	1. Изогнут кронштейн ограничителя и фиксатор не вставляется в его паз.	1. Выправить кронштейн ограничителя.
	2. Изогнут диск фиксатора.	2. Отрихтовать диск фиксатора.
	3. Изогнут уголок с направляющим фиксатор отверстием на основании переднем.	3. Выправить уголок с направляющим отверстием.

*** Все виды ремонта и технического обслуживания бетономесителя должны производиться квалифицированным персоналом уполномоченных ремонтных мастерских.**

**ПО ВСЕМ ИНТЕРЕСУЮЩИМ ВОПРОСАМ
ОБРАЩАЙТЕСЬ В СЕРВИСНЫЙ ЦЕНТР**

**ТЕЛЕФОН ЦЕНТРАЛЬНОГО СЕРВИСНОГО ЦЕНТРА:
+7 (342) 218-24-85
www.uralopt.ru**



Если комплектность упаковки нарушена или запасные части повреждены при транспортировке, обратитесь к своему продавцу.



Технические характеристики и комплект поставки могут быть изменены производителем без предварительного уведомления.

12. ГАРАНТИЙНЫЕ ОБЯЗАТЕЛЬСТВА

Гарантия производителя на бетоносмеситель составляет 12 месяцев со дня продажи. Все претензии по качеству рассматриваются только после проверки изделия в сервисном центре. Гарантия распространяется как на бетоносмеситель (готовое изделие), так и на отдельную деталь изделия, признанную дефектной.

Гарантийный ремонт не осуществляется в следующих случаях:

- при неправильно заполненном гарантийном талоне или при отсутствии паспорта;
- изделие с удаленным, стертým или измененным заводским номером;
- при наличии признаков самостоятельного ремонта и неправильном техническом обслуживании изделия;
- при использовании запасных частей не рекомендованных производителем;
- при наличии изменений конструкции изделия;
- при загрязнении изделия (как внутреннем так и внешнем), наличии ржавчины и т. п.;
- при наличии внутри изделия посторонних предметов;
- при поломке изделия вследствие перегрузки емкости сверх нормы и выхода из строя обмоток статора электродвигателя;
- при механических повреждениях в результате удара, падений и т.п.;
- когда дефекты являются результатом неправильной или небрежной эксплуатации, транспортировки, хранения, или являются следствием несоблюдения режимов работы и электропитания, стихийного бедствия, аварии и т. п.

Гарантия не распространяется на следующие детали изделия:

ремень, шестерня коническая, шестерня привода (большая), секторы.

Условия гарантии не предусматривают профилактику и чистку изделия, а также выезд мастера к месту установки изделия с целью его подключения, настройки, ремонта или консультаций.

Транспортные расходы не входят в объем гарантийного обслуживания.

СВИДЕТЕЛЬСТВО О ПРИЕМКЕ

Бетоносмеситель Б-130Э (Б-150Э)

заводской №..... соответствует ТУ 4826-011-94832296-2013
и признан годным к эксплуатации.

Изделие подвергнуто консервации и упаковано согласно требованиям
нормативно технической документации.

Срок защиты без переконсервации — 1 год.

Упаковщик

Ответственный за приемку
(подпись) (дата)

М.П.

СВЕДЕНИЯ О ПРОДАЖЕ

Дата продажи

Ф.И.О. и подпись продавца

Фирма продавец

М.П.

СБОРКА ЛОПАСТИ БЕТНОСМЕСИТЕЛЯ

Составные части показаны на *рис. 3*.

Наименования и обозначения составных частей приведены в *таблице 6*.

Крепёжные детали для сборки упакованы в отдельный пакет. Состав пакета указан в *таблице 7*.

Сборку проводить рекомендуем в следующем порядке:

1. Выложить составные части на ровную поверхность.

2. Используя болты (4), шайбы (5) и гайки (6) собрать две лопасти как показано на *рис. 1*.

3. Затяжку болтовых соединений произвести от руки.



Внимание! Кронштейн у которого межосевое расстояние 86 мм между двумя отверстиями диаметром 6мм. является кронштейном нижним (1). Кронштейн у которого межосевое расстояние 58 мм между двумя отверстиями диаметром 6 мм является кронштейном верхним (2). Соответственно в каждой лопасти по одному верхнему и нижнему кронштейну.

3. Произвести действия указанные в п.п. 4.2. настоящего паспорта.



Внимание! При монтаже лопасти необходимо обратить внимание, что кронштейн верхний (2) крепится к ёмкости верхней, а кронштейн нижней (1) крепится к емкости нижней.

4. Произвести окончательную затяжку болтовых соединений лопасти.

СХЕМА-СОСТАВ ЛОПАСТИ БЕТНОСМЕСИТЕЛЯ

Рис. 1

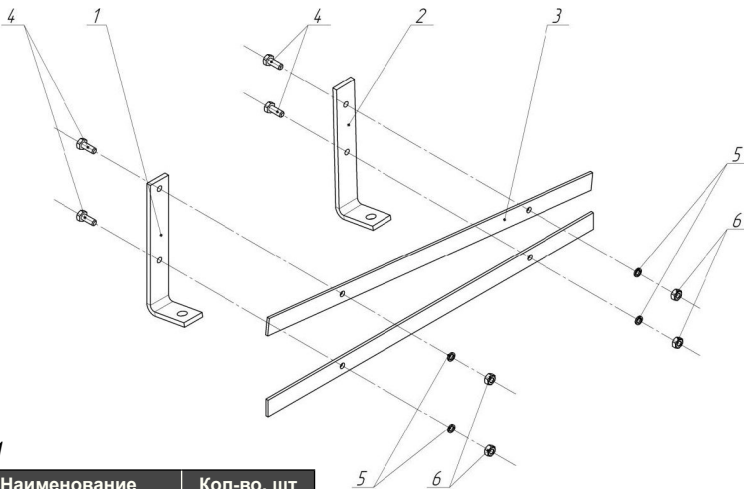


Таблица 1

№	Наименование	Кол-во, шт
1	Кронштейн нижний	1
2	Кронштейн верхний	1
3	Лопатка	2
4	Болт М6х16	4
5	Шайба гровер М6	4
6	Гайка М6	4

Таблица 2 - Состав пакета

№	Наименование	Кол-во, шт
1	Болт М6х16	8
2	Шайба гровер М6	8
3	Гайка М6	8

**Телефон центрального сервисного центра:
+7 (342) 218-24-85**

**Адреса сервисных центров, указанных
в гарантийном талоне, могут быть изменены.**

**Актуальная информация о действующих адресах
сервисных центров доступна на нашем сайте:**

www.uralopt.ru