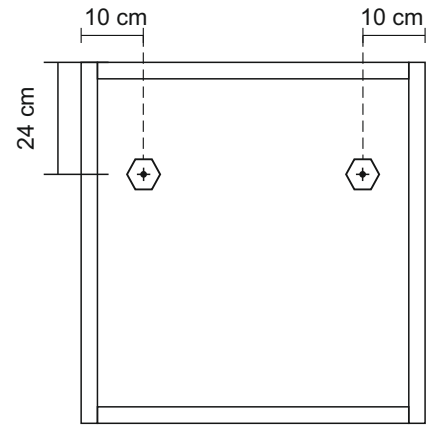
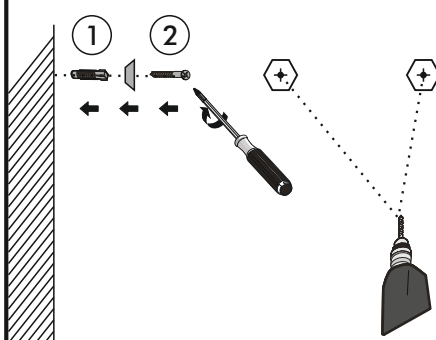
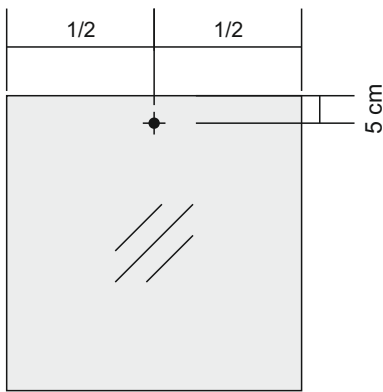


1

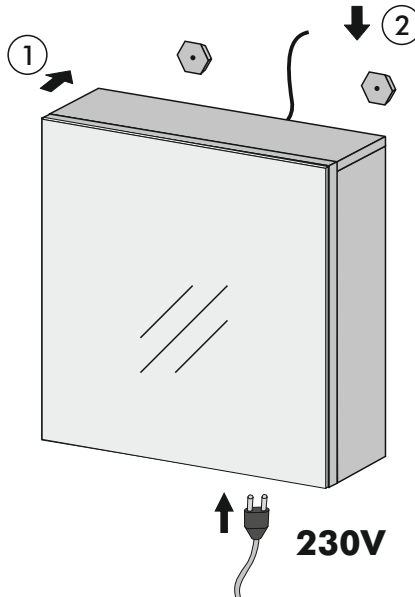


2

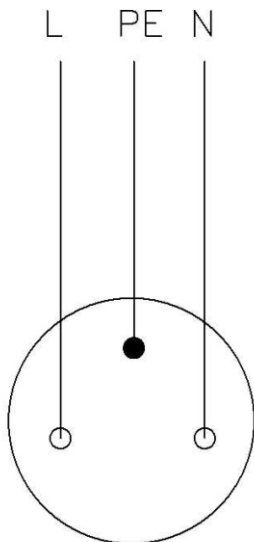
230V



3



4



$I_{\Delta N} \leq 30 \text{ mA}$

5