



МНОГОФУНКЦИОНАЛЬНЫЙ ИНСТРУМЕНТ

LZK200

	ГАРАНТИЯ 5 ЛЕТ	ЗАРЕГИСТРИРУЙ НА САЙТЕ: hammer-pt.com 
---	---------------------------	---

ИНСТРУКЦИЯ ПО ЭКСПЛУАТАЦИИ



5 ГАРАНТИЯ
ЛЕТ

**ЗАРЕГИСТРИРУЙ
НА САЙТЕ:
hammer-pt.com**





Уважаемый покупатель!

Благодарим Вас за приобретение инструмента торговой марки Hammer. Вся продукция Hammer спроектирована и изготовлена с учетом самых высоких требований к качеству изделий.

Для эффективной и безопасной работы внимательно прочтите данную инструкцию и сохраните ее для дальнейших справок.

ОБЛАСТЬ ПРИМЕНЕНИЯ

Электроинструмент предназначен для распиливания и разрезания древесных материалов, пластмассы, гипса, цветных металлов и крепежных элементов (напр., незакаленных гвоздей, скрепок). Он также пригоден для обработки мягкой плитки для стен, сухого шлифования и полирования небольших поверхностей.

ВНИМАНИЕ! Данный инструмент предназначен для использования только в бытовых целях. На инструмент, используемый для предпринимательской деятельности или в профессиональных целях, гарантия не распространяется.



ТЕХНИЧЕСКИЕ ХАРАКТЕРИСТИКИ

ПАРАМЕТРЫ	LZK200
Напряжение сети	220~240 В, 50~60 Гц
Потребляемая мощность	200 Вт
Частота ходов насадки без нагрузки	21000 ход/мин
Вес	1,2 кг
IP20	
Информация по шуму:	
Уровень звукового давления	89 дБ (А)
Уровень акустической мощности	95 дБ (А)
Погрешность +/-	3 дБ
Информация по вибрации:	
Значение среднеквадратического ускорения	17.04 м/с ²
Погрешность +/-	1.5 м/с ²

***Примечание:** Технические характеристики инструмента могут изменяться без предварительного уведомления.

ОПИСАНИЕ ИНСТРУМЕНТА



1. Выключатель
2. Держатель ключа
3. Вентиляционные отверстия
4. Патрон
5. Адаптер для пылесоса

КОМПЛЕКТАЦИЯ

1. Инструмент многофункциональный	1 шт
2. Пылеотвод	1 шт
3. Шлифпластина	1 шт
4. Шабер	1 шт
5. Шестигранный ключ	1 шт
6. Ступенчатое полотно	1 шт
7. Полукруглое полотно	1 шт
8. Шкурка	9 шт
9. Инструкция с гарантийным талоном	1 шт
10. Упаковка	1 шт

***Примечание:** Конструкция и комплектация могут изменяться без предварительного уведомления.



ОБЩИЕ МЕРЫ БЕЗОПАСНОСТИ

ВНИМАНИЕ! С целью предотвращения пожаров, поражений электрическим током и травм при работе с электроинструментами соблюдайте перечисленные ниже рекомендации по технике безопасности!

1. Безопасность на рабочем месте

- Содержите рабочее место в чистоте. Наличие беспорядка или неосвещенных участков может привести к несчастным случаям.
- Не работайте с электроинструментом в помещении, в котором находятся воспламеняющиеся жидкости. Во время эксплуатации, а также при включении и выключении инструмент вырабатывает искры, которые могут привести к воспламенению.
- Не отвлекайтесь на посторонние факторы во время работы с электроинструментом. Не допускайте посторонних лиц, особенно детей к вашему рабочему месту. Отвлечшись, вы можете потерять контроль над электроинструментом.

2. Электробезопасность

- Предпринимайте необходимые меры предосторожности для предотвращения удара электрическим током.
- Штепсельная вилка электроинструмента должна соответствовать штепсельной розетке. Внесение каких-либо изменений в конструкцию штепсельной вилки запрещается. Не вносите изменения в конструкцию переходных штекеров для электроинструментов с защитным заземлением. Соответствие штепсельных вилок и розеток снижает риск поражения электротоком. Также важно регулярно проверять состояние электрической проводки.
- Избегайте контакта корпуса инструмента с заземленными поверхностями, такими как трубы, системы отопления, холодильники.
- Защищайте электроинструмент от дождя и сырости. Попадание воды в электроинструмент повышает риск поражения электротоком.
- Не допускается использование электрического кабеля не по назначению, например, для транспортировки или подвески электроинструмента, или для вытягивания вилки из штепсельной розетки. Защищайте шнур от воздействия высоких температур, масла, острых кромок или подвижных частей электроинструмента. Поврежденный или спутанный шнур повышает риск поражения электротоком.
- При работе на свежем воздухе используйте соответствующий удлинитель. Используйте только такой удлинитель, который подходит для работы на улице.
- Если невозможно избежать применения электроинструмента в сыром помещении, устанавливайте дифференциальный выключатель защиты от токов утечки или устройства защитного отключения (УЗО). Применение дифференциального выключателя (или УЗО) снижает риск поражения электрическим током.

3. Личная безопасность.

- Будьте предельно внимательны! Начинайте работу с инструментом, четко понимая последовательность действий. Невнимательность при работе с электроинструментом может привести к серьезным травмам.
- Не используйте электроинструмент в состоянии алкогольного или наркотического (токсического) опьянения, а также в случае ухудшения состояния здоровья.
- Обязательно используйте средства индивидуальной защиты: защитные очки, защитную маску, обувь на нескользящей подошве, защитный шлем, средства защиты органов слуха в зависимости от вида работы электроинструментом. Использование средств индивидуальной защиты снижает риск получения травм.
- Не допускайте случайного включения электроинструмента. Перед подключением электроинструмента к электросети и/или к аккумулятору убедитесь в том, что электроинструмент выключен. Не держите подсоединенный к источнику питания инструмент за его переключатель;
- Убирайте установочный инструмент или гаечные ключи до включения электроинструмента. Инструмент или ключ, находящийся во вращающейся части электроинструмента, может стать причиной травмы.
- Положение корпуса тела должно быть естественным. Всегда занимайте устойчивое положение и держите равновесие. Благодаря этому Вы можете лучше контролировать электроинструмент в неожиданных ситуациях.
- Используйте для работы подходящую защитную одежду.
- Не надевайте украшения при работе с инструментом во избежание получения травм. Избегайте попадания перчаток во вращающиеся части инструмента.
- Поддерживайте чистоту на рабочем месте. По возможности, устанавливайте пылеотсасывающие и пылесборные устройства.
- При потере электропитания или при другом самопроизвольном выключении электроинструмента немедленно переведите клавишу выключателя в положение «ОТКЛЮЧЕНО» и отсоедините вилку от розетки. Если при потере напряжения устройство осталось включенным, то при возобновлении питания оно самопроизвольно заработает - это может привести к травмам.

4. Правильное обращение и использование электроинструмента

- Не перегружайте электроинструмент и не допускайте его перегрева – это может стать причиной выхода из строя. Используйте инструмент строго в соответствии с инструкцией. Правильно подобранным по мощности и остальным характеристикам инструментом вам будет работать легче и комфортнее.
- Не работайте электроинструментом с неисправным выключателем. Электроинструмент, который не поддается включению или выключению, опасен и должен быть отремонтирован в специализированном сервисном центре.
- До начала работы с электроинструментом, перед заменой принадлежностей и завершением работы извлекайте штепсельную вилку из розетки и/или вынимайте аккумулятор. Эта мера предосторожности предотвращает непреднамеренное включение электроинструмента.
- Храните неиспользуемые электроинструменты в недоступном для детей месте. Не разрешайте пользоваться электроинструментом лицам, которые не



ознакомились с настоящей инструкцией. Электроинструменты опасны в руках неопытных лиц.

- Тщательно ухаживайте за электроинструментом. Проверяйте работоспособность и ход движущихся частей электроинструмента, отсутствие поломок или повреждений. Неисправные части должны быть отремонтированы в специализированном сервисном центре перед началом использования электроинструмента. Ненадлежащее обслуживание электроинструмента является причиной большого числа несчастных случаев.
- Применяйте электроинструмент, принадлежности, рабочую оснастку в соответствии с настоящей инструкцией. При этом учитывайте рабочие условия и выполняемую работу. Использование электроинструмента для непредусмотренных работ может привести к опасным ситуациям.
- Каждый раз после эксплуатации инструмента производите его очистку.
- При хранении кабель не должен быть пережат.
- Желательно хранить инструмент в специально предназначенном чехле или бокс-кейсе.
- Неиспользуемый инструмент должен храниться в сухом, закрытом месте, не доступном для детей.

5. Сервисное обслуживание

- Ремонт инструмента необходимо осуществлять только квалифицированным персоналом в авторизованных сервисных центрах.

ВНИМАНИЕ! Применение любых принадлежностей и приспособлений, а также выполнение любых операций помимо рекомендованных данным руководством, может привести к травме или поломке инструмента.

6. Двойная изоляция

Ваш инструмент имеет двойную изоляцию. Это означает, что все внешние металлические части электрически дополнительно изолированы от внутренних частей, находящихся под напряжением. Это выполнено за счет размещения дополнительных слоев изоляции между корпусом и электрическими частями, делая необязательным заземление инструмента. При повреждении корпуса или поломках внутренних деталей электробезопасность оператора будет сохранена.

ВНИМАНИЕ! Двойная изоляция не заменяет обычных мер предосторожности, необходимых при работе с этим инструментом. Эта изоляционная система служит дополнительной защитой от травм, возникающих в результате возможного повреждения электрической изоляции внутри инструмента.

Для снижения риска возникновения серьезных травм:

Категорически запрещается использование данного инструмента беременными женщинами, а также людьми, имеющими дисфункции сердца и сердечно-сосудистой системы, нарушение кровообращения, расстройства нервной системы, диабет или серьезные травмы рук, плеч или спины!



А также **категорически запрещается** использование лицами (включая детей) с пониженными физическими, сенсорными или умственными способностями, или при отсутствии у них жизненного опыта или знаний, если они не находятся под присмотром или не проинструктированы об использовании прибора лицом, ответственным за их безопасность. Дети должны находиться под присмотром для недопущения игр с прибором!

1. При частом и длительном использовании данного инструмента проводите регулярный осмотр у врача для своевременного выявления симптомов нарушений.
2. Не курите во время проведения работ, т.к. никотин сужает сосуды и уменьшает кровоснабжение рук и пальцев, что может привести к травме при вибрации.
3. Для уменьшения воздействия вибраций на оператора используйте, по возможности, наименьший рабочий режим.
4. При работе с данным инструментом как можно чаще делайте перерывы для отдыха от воздействия вибраций.
5. При работе удерживайте инструмент надежно, не прилагайте чрезмерных усилий для давления на инструмент.
6. Своевременно обслуживайте Ваш инструмент согласно данной инструкции. При возникновении посторонних шумов или вибраций прекратите использование инструмента и обратитесь в авторизованный Сервисный Центр для выявления и устранения неисправности.

МЕРЫ БЕЗОПАСНОСТИ ПРИ РАБОТЕ С МНОГОФУНКЦИОНАЛЬНЫМ ИНСТРУМЕНТОМ

- Выполняя работы, при которых рабочий инструмент может задеть скрытую электропроводку или собственный сетевой кабель, держите электроинструмент за изолированные ручки. При контакте рабочего инструмента с находящейся под напряжением проводкой металлические части электроинструмента окажутся под напряжением, что может привести к удару электрическим током.
- Используйте настоящий электроинструмент только для сухого шлифования. Проникновение воды в электроинструмент повышает риск поражения электротоком.
- Не подставляйте руки в зону пиления. Не подсовывайте руки под заготовку. При контакте с пыльным полотном возникает опасность травмирования.
- Используйте соответствующие металлоискатели для нахождения спрятанных в стене труб или проводки или обращайтесь за справкой в местное коммунальное предприятие. Контакт с электропроводкой может привести к пожару и поражению электротоком. Повреждение газопровода может привести к взрыву. Повреждение водопровода ведет к нанесению материального ущерба или может вызвать поражение электротоком.
- Всегда держите электроинструмент во время работы обеими руками, заняв предварительно устойчивое положение.

- Закрепляйте заготовку. Заготовка, установленная в зажимное приспособление или в тиски, удерживается более надежно, чем в Вашей руке.
- Держите Ваше рабочее место в чистоте.
- Смеси материалов особенно опасны. Пыль цветных металлов может воспламениться или взорваться.
- Не работайте с электроинструментом с поврежденным шнуром питания. Не касайтесь поврежденного шнура, отсоедините вилку от штепсельной розетки, если шнур был поврежден во время работы. Поврежденный шнур повышает риск поражения электротоком.
- При смене рабочего инструмента пользуйтесь защитными перчатками. При продолжительной работе рабочий инструмент нагревается.
- Не наносите на подлежащую обработке поверхность жидкости с содержанием растворителя. При нагреве материалов при скоблении могут возникнуть ядовитые газы.
- Регулярно очищайте вентиляционные отсеки электроинструмента от пыли и грязи.
- Не используйте материалы, которые требуют жидкостного охлаждения. Это может привести к поражению током.
- При шлифовании, надевайте защитную одежду, маску, очки для избежания попадания на тело токсичной пыли.

ПОДГОТОВКА ИНСТРУМЕНТА К РАБОТЕ

ВНИМАНИЕ! Перед любыми манипуляциями с электроинструментом отсоединяйте его от сети питания. При смене рабочего инструмента пользуйтесь защитными перчатками. Прикосновение к рабочим инструментам может привести к травме.

Установка/смена рабочего инструмента.

Открутите винт (1, Рис.1) при помощи шестигранного ключа 5мм (4, Рис.1).

- Снимите винт и шайбу (2, Рис.1).
- Установите на инструмент необходимую насадку (5, Рис.2) Следите при этом, чтобы отверстия (6, Рис.2) на насадке совпали с выступами (7, Рис.2) на патроне инструмента (8, Рис.2). Надписи на насадке должны быть обращены в сторону инструмента.

- Установите обратно шайбу (2, Рис.2) и хорошо закрутите винт (1, Рис.2) ключом.

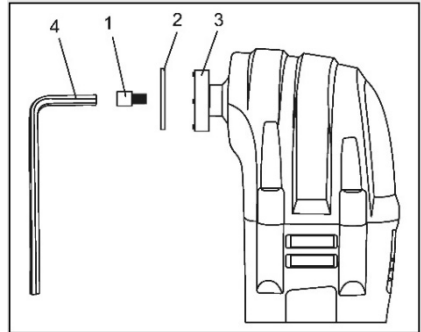


Рис.1

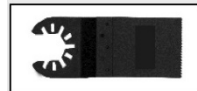


Рис.1а

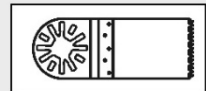


Рис.1б

ПРИМЕЧАНИЕ. Для насадок с «открытым» посадочным хвостовиком (Рис.1а) целиком выкручивать винт необязательно. Насадку

можно вставить между шайбой и патроном инструмента.

ПРИМЕЧАНИЕ. Насадка может быть установлена в патроне под необходимым углом.

ВНИМАНИЕ! Проверяйте надежно ли закреплен рабочий инструмент. Неправильно или ненадежно закрепленные рабочие инструменты могут во время работы разболтаться и привести к травмам.

Установка шлифовальной шкурки на шлифовальную пластину/смена шлифовальной шкурки.

- Установите шлифовальную пластину (1, Рис.3) на инструмент.
- Прикрепите к пластине шлифовальный лист (2, Рис.3). Шлифовальный лист крепится к шлифовальной плите при помощи самосцепляющейся поверхности (липучки).
- Снимите использованный шлифовальный лист за один из углов – см. Рис.4.

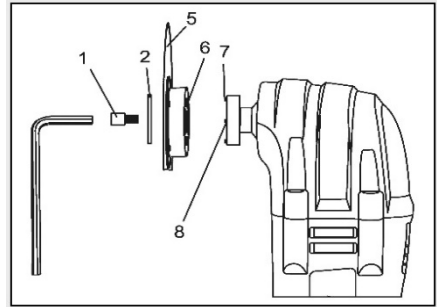


Рис. 2

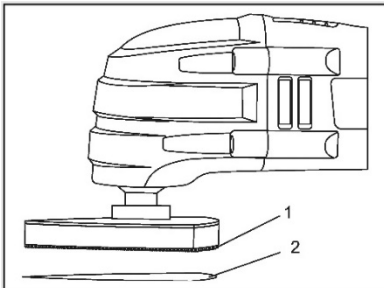


Рис. 3

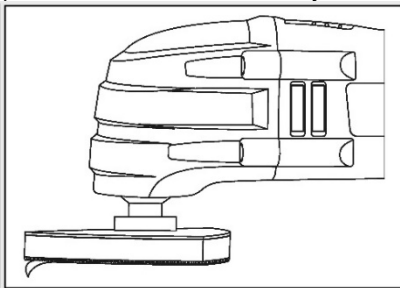


Рис.4

ПРИМЕЧАНИЕ. Если в шлифовальном листе есть отверстия, выровняйте их с отверстиями на шлифовальной пластине.

ЭКСПЛУАТАЦИЯ ИНСТРУМЕНТА

Учитывайте напряжение сети! Напряжение источника тока должно соответствовать данным на заводской табличке электроинструмента.

Электроинструменты на 240 В могут работать также и при напряжении 220 В.

Включение/Выключение.

ВНИМАНИЕ! Перед тем как вставлять вилку в розетку, убедитесь, что выключатель инструмента находится в позиции OFF.

Сдвиньте выключатель (1, Рис.5) в положение ON для включения инструмента или OFF для выключения.

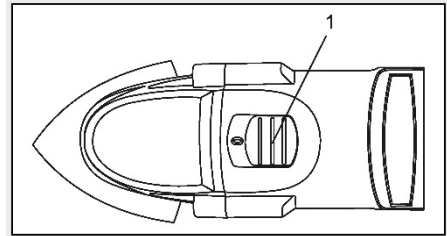


Рис.5

РЕКОМЕНДАЦИИ ПО ПРИМЕНЕНИЮ

ВНИМАНИЕ! Не закрывайте вентиляционные отверстия электроинструмента при работе, так как это снижает срок службы электроинструмента.

Работайте с незначительной и равномерной силой прижатия, иначе производительность работы снижается и возможно зацепление рабочего инструмента зубцами за материал.

Во время работы перемещайте электроинструмент из стороны в сторону, чтобы рабочий инструмент сильно не нагревался, не зацеплялся зубцами за материал и не забивался опилками.

Пиление и отрезание.

До начала пиления проверьте, нет ли в рабочем материале гвоздей или винтов. При наличии таковых - удалите их.

При разрезании плитки для стен учитывайте, что при продолжительной работе инструменты подвергнуты высокому износу.

Шлифование.

Следите за равномерным усилием прижатия, чтобы повысить срок службы шлифовальных шкур. Чрезмерное усилие прижатия не ведет к повышению производительности, а приведет к более сильному износу электроинструмента и шлифовальной шкурки.

Не используйте шлифовальную шкурку, которой Вы обрабатывали металл, для обработки других материалов.

Использование оригинальной оснастки Hammer продлевает общий ресурс работы инструмента.

ТЕХНИЧЕСКОЕ ОБСЛУЖИВАНИЕ

ВНИМАНИЕ! Перед любыми манипуляциями с электроинструментом отсоединяйте его от сети питания.



Для обеспечения качественной и безопасной работы следует постоянно содержать электроинструмент и вентиляционные щели в чистоте. Регулярно протирайте инструмент влажной тряпкой.

ТАБЛИЦА УСТРАНЕНИЯ НЕИСПРАВНОСТЕЙ

Инструмент не включается	<ul style="list-style-type: none">- Нет электропитания- Изношенные угольные щетки - Короткое замыкание- Сломанный выключатель	<ul style="list-style-type: none">+ Проверьте напряжение сети+ Обратитесь в сервисный центр
Медленная работа инструмента	<ul style="list-style-type: none">- Поврежденный инструмент- Перегрузка двигателя	<ul style="list-style-type: none">+ Смените рабочий инструмент+ При работе не нажимайте слишком сильно на инструмент
Высокая вибрация	<ul style="list-style-type: none">- Плохо установлен рабочий инструмент	<ul style="list-style-type: none">+ Правильно и надежно установите рабочий инструмент

ДЕЙСТВИЯ ПЕРСОНАЛА ПРИ НАСТУПЛЕНИИ НЕИСПРАВНОСТЕЙ И КРИТИЧЕСКИХ ОТКАЗАХ

Перечень критических отказов и действия персонала в случае их возникновения приведен в таблице 1.

Критический отказ — отказ машины и (или) оборудования, возможными последствиями которого является причинение вреда жизни или здоровью человека, имуществу, окружающей среде, жизни и здоровью животных и растений.

Таблица 1

Вид критического отказа	Действие
Появление дыма и/или резкого запаха из электродвигателя	Обратиться в сервисный центр
Появление постороннего нехарактерного для эксплуатации шума	Обратиться в сервисный центр

В таблице 2 приведены критерии предельных состояний электроинструмента (признаки неисправности). При появлении этих признаков изделие может быть признано достигшим «предельного состояния» — состояния машины и (или) оборудования, при котором их дальнейшая эксплуатация недопустима или нецелесообразна, либо восстановление их работоспособного состояния невозможно или нецелесообразно. Для подтверждения этого состояния, оборудование должно быть предоставлено в авторизованный сервисный центр для диагностики.

Таблица 2

Критерии предельного состояния	Причина повреждения	Рекомендации
Оплавление пластика корпуса	Сгорание обмоток электродвигателя в результате перегрузки или короткого замыкания	Обратиться в сервисный центр для проведения диагностики
Трещины на поверхности корпусов и оснований	Усталостная деформация материала	
Чрезмерный износ или повреждение двигателя, износ или повреждение механизма редуктора, или совокупность данных признаков		



ХРАНЕНИЕ И ТРАНСПОРТИРОВКА

Храните инструмент в упаковке (коробке, кейсе) производителя при температуре окружающего воздуха от +5°C до +40°C и относительной влажности до 80% вне досягаемости детей и домашних животных.

Транспортировку инструмента рекомендуем производить в упаковке производителя при температуре от -30°C до +50°C и относительной влажности воздуха до 80%. При транспортировке исключите удары и свободное перемещение инструмента внутри транспортного средства.

СРОК ХРАНЕНИЯ И СЛУЖБЫ. РЕСУРС И УТИЛИЗАЦИЯ

Срок хранения изделия составляет десять лет при соблюдении условий хранения, указанных в данном руководстве. Срок хранения исчисляется с даты производства. По окончании этого срока вне зависимости от технического состояния изделия хранение должно быть прекращено, и принято решение о проверке его технического состояния, направлении в ремонт, установлении нового срока хранения или утилизации. Дата изготовления указана на этикетке инструмента.

Срок службы изделия составляет пять лет при соблюдении условий хранения и правил эксплуатации, указанных в данном руководстве. Срок службы исчисляется с даты продажи изделия.

По истечению срока службы или исчерпанию установленного ресурса, инструмент не должен использоваться и подлежит утилизации без нанесения экологического ущерба окружающей среде, в соответствии с нормами и правилами, действующими на территории России.

Данный инструмент и комплектующие узлы изготовлены из безопасных для окружающей среды и здоровья человека материалов. Тем не менее, для предотвращения негативного воздействия на окружающую среду по окончании использования инструмента (истечению срока службы) или его непригодности к дальнейшей эксплуатации, инструмент подлежит сдаче в приемные пункты по переработке металлолома и пластмасс.



ИНФОРМАЦИЯ

Производитель постоянно работает над модернизацией электроинструмента, поэтому в его конструкцию могут быть внесены изменения, не описанные в руководстве. Такие изменения ни при каких обстоятельствах не снижают его потребительские качества.

Изделие соответствует требованиям ТР ТС.

Информацию о сертификатах см. на сайте <http://www.hammer-pt.com>

Декларация о соответствии единым нормам ЕС.

Информацию о соответствии изделия единым нормам EU и EC см. на сайте <http://www.hammer-pt.com>

Изготовитель:

Фирма " Hammer Werkzeug s.r.o.", "Хаммер Веркцойг с.р.о."

Адрес:

Roháčova 145/14, Žižkov, 130 00 Praha 3, Prague, Czech Republic

Рохачова 145/14, Жижков, 130 00 Прага 3, Прага, Чешская Республика

Произведено в КНР.

Импортер:

Наименование: ООО "ТДСЗ"

Адрес местонахождения: 188669, Ленинградская область, Всеволожский район, город Мурино, улица Центральная, дом 46, помещение 21.

Информация для связи: почтовый адрес 190000, г. Санкт-Петербург, BOX 1284, ООО "ТДСЗ"

Дата изготовления указана на этикетке инструмента.

Срок службы изделия составляет 5 (пять) лет при соблюдении условий хранения и правил эксплуатации, а также правильности сбора и монтажа инструмента, указанных в данном руководстве по эксплуатации.

Дополнительная информация по инструменту и обслуживанию представлена на сайте: <http://www.hammer-pt.com>



Код заказа:
601727

Набор бит, 20 шт.

Высокий ресурс благодаря термически обработанной инструментальной стали
Удобство в работе за счет цветной маркировки бит в зависимости от их типоразмера

Биты: **PH: 1, 2, 3 / PZ: 1, 2, 3 / SL: 3, 4, 5 / H: 3, 4, 5, 6 / T: 10, 15, 20, 25, 27, 30, 40**



Код заказа:
30785

Набор сверл по бетону, 5 шт.

Высокая скорость сверления благодаря твердосплавному наконечнику с заточкой 135°
Быстрый отвод крошки и жаропрочность за счет насечек и TiN покрытия спирали

Диаметры сверл: **4 / 5 / 6 / 8 / 10 мм**



Код заказа:
30776

Набор сверл по металлу, 5 шт.

Угол заточки 135° - обеспечивает высокую скорость сверления и легкую центровку сверла.
Покрытие нитрида титана TiN придает дополнительную прочность и увеличивает ресурс сверла.

Диаметры сверл: **4 / 5 / 6 / 8 / 10 мм**



Код заказа:
691458

Диск универсальный

Подходит для УШМ, способен резать дерево с гвоздями, кирпич, гипсокартон, пластик и т.п.
Твердосплавная крошка определяет высокий ресурс и универсальность применения.

Диаметр диска: **125 мм**
Посадочный диаметр: **22 мм**



Код заказа:
690948

Диск пильный по дереву

Подходит для УШМ, подойдет для резки и выборки пазов в заготовках из дерева.
Зубья из карбида вольфрама имеют длительный срок службы.

Диаметр диска: **125 мм**
Посадочный диаметр: **22 мм**



Код заказа:
86896

Диск отрезной по металлу

Отличается высокой скоростью работы и низкой стоимостью реза.
Максимальная безопасность благодаря армирующей сетке по всей площади круга.

Диаметр: **125 мм**
Посадочный диаметр: **22 мм**



Код заказа:
29406

Круг шлифовальный на липучке, 5 шт.

Прочность, гибкость и водостойкость благодаря надежной тканевой основе.
Высокая производительность за счет острых зерен с синтетическим покрытием.

Диаметр диска: **125 мм**
Зернистость: **P100**



Код заказа:
289126

Бумага шлифовальная в рулоне

Прочность, гибкость и водостойкость благодаря надежной тканевой основе.
Высокая производительность за счет острых зерен с синтетическим покрытием.

Длина / ширина ленты: **5 м / 115 мм**
Зернистость: **P100**



Код заказа:
30576

Набор полотен для электролобзика, 10 шт.

Универсальный набор для работ по металлу, пластику и дереву.
Т-образный хвостовик подходит для большинства современных моделей.

Полотна по дереву: **T101B, T101D, T127D, T144D**
Полотна по металлу: **T118A, T118AF, T101AO**



Код заказа:
335499

Ножи для рубанка 82 мм

Быстрорежущая сталь отлично подходит для строгания большинства пород древесины.
Двусторонняя заточка ножей позволяет в два раза увеличить их срок службы.

Ширина строгания: **82 мм**
Количество в упаковке: **2 шт.**



Код заказа:
34941

Скобы для степлера

Качественная заточка для комфортной работы по фиксации ткани, пленки, сетки рабицы и т.п.
Антикоррозионное покрытие для длительного срока службы даже на открытом воздухе.

Стандарт скоб: **53 (14 мм)**
Количество в упаковке: **1000 шт.**



Код заказа:
62740

Фрезы для фрезера

Универсальный набор позволит полностью раскрыть потенциал вашего инструмента. Твердосплавные режущие кромки для максимальной производительности и отсутствия прижогов.

Диаметр хвостовика: **8 мм**
Количество в наборе: **15 шт.**



AMD3.6Li

Аккумуляторная мини-дрель

Зарядка через USB порт
Регулировка оборотов
LiIon аккумулятор

Напряжение: **3,6 В** Емкость АКБ: **1,3 Ач**

Диаметр цанги: **2,4 / 3,2 мм**



ACD12/2CS

Аккумуляторная дрель

Двухскоростной редуктор
Поставляется в кейсе с двумя АКБ
Индикатор уровня заряда

Напряжение: **12 В** Емкость АКБ: **1,5 Ач**

Крутящий момент: **26 Нм**

1...9
положений



DRL400A

Дрель-шурупверт

Электронная регулировка оборотов
Регулировка крутящего момента
Надежный ключевой реверс

Мощность: **280 Вт** Крутящий момент: **22 Нм**

Скорость вращения: **0-750 об/мин**



USM650D

УШМ (болгарка)

Металлический корпус редуктора
Двулопастная рукоятка
Блокировка шпинделя

Мощность: **650 Вт** Диаметр диска: **125 мм**

Скорость вращения: **11500 об/мин**



UDD950B

Дрель ударная

Металлический корпус редуктора
Электронная регулировка оборотов
Надежный ключевой патрон

Мощность: **950 Вт** Диаметр патрона: **13 мм**

Скорость вращения: **0-3000 об/мин**

SDS+



PRT800D

Перфоратор

Три режима работы
Щеточный реверс
Поставляется в кейсе

Мощность: **800 Вт** Энергия удара: **2,6 Дж**

Скорость вращения: **0-1245 об/мин**



LZK710L

Лобзик

Маятниковый ход
Регулировка оборотов
Бесключевой зажим полотна

Мощность: **710 Вт** МАХ глубина пропила: **75 мм**

Скорость хода: **0-3000 ход/мин**



CRP800D

Пила циркулярная

Блокировка вала
Расклинивающий нож
Регулировка угла и глубины пропила

Мощность: **800 Вт** МАХ глубина пропила: **45 мм**

Скорость вращения: **4000 об/мин**



RNK900

Рубанок

Поворотная установка
Выборка четверти
Регулировка глубины строгания

Мощность: **900 Вт** МАХ глубина среза: **3 мм**

Скорость вращения: **16000 об/мин**



PSM180

Шлифмашина плоская

Надежная фиксация бумаги
Высокая мощность двигателя
Адаптер на пылесос

Мощность: **180 Вт** Размер площадки: **90*187 мм**

Амплитуда колебаний: **2 мм**



OSM260

Шлифмашина орбитальная

Прочный пылесборник
Регулировка оборотов
Обрезиненный корпус

Мощность: **260 Вт** Диаметр подошвы: **125 мм**

Ход эксцентрика: **2 мм**



LSM800B

Шлифмашина ленточная

Поворотная установка
Рамка для точной шлифовки
Регулировка оборотов

Мощность: **800 Вт** Размер ленты: **75*457 мм**

Скорость вращения: **120-290 м/мин**

Месяц	Год
_____	_____