



*Благодарим Вас за приобретение компрессора  
с поршневым блоком серии АВ производства **FIAC Air Compressors**  
**S.p.A. (Италия)** [www.fiac.it](http://www.fiac.it)*

## **УСТАНОВКА КОМПРЕССОРНАЯ**

AB 100-678  
AB 300-678  
ABV 300-678  
ABT 500-1300 B  
ABT 500-1300 WB

## **ИНСТРУКЦИЯ ПО ЭКСПЛУАТАЦИИ**

## СОДЕРЖАНИЕ

1	<b>Общие сведения</b>	3
2	<b>Комплектность</b>	3
3	<b>Указание мер безопасности</b>	4
4	<b>Назначение</b>	6
5	<b>Технические характеристики</b>	6
6	<b>Подготовка компрессора к работе</b>	8
6.1	Общие указания	8
6.2	Ввод ресивера в эксплуатацию	8
6.3	Установка	9
6.4	Подключение к воздушной сети	10
6.5	Электрическое подключение	10
6.6	Первый пуск	12
6.7	Остановка	13
7	<b>Устройство и порядок работы</b>	13
7.1	Устройство	13
7.2	Устройства контроля, управления и защиты компрессора	16
7.3	Порядок работы	17
8	<b>Техническое обслуживание</b>	19
9	<b>Возможные неисправности и способы устранения</b>	25
10	<b>Гарантии изготовителя</b>	26
11	<b>Транспортирование и хранение</b>	28
11.1	Транспортирование	28
11.2	Хранение	28
11.3	Утилизация	28
12	<b>Основная арматура, контрольно-измерительные приборы и предохранительные устройства</b>	29
	<b>Свидетельство о приемке и упаковывании</b>	29
	<b>Приложение А. Схемы электрические</b>	30
	<b>Приложение Б. Документы по обслуживанию</b>	32
	<b>Приложение В. Инструкция по монтажу и эксплуатации ресивера</b>	33

## 1 Общие сведения

1.1 Руководство по эксплуатации, объединенное с паспортом, является документом, содержащим техническое описание установок компрессорных (далее – компрессор), указания по эксплуатации и технические характеристики, гарантированные изготовителем.

1.2 Перед использованием компрессора обслуживающий персонал должен внимательно прочитать данное руководство по эксплуатации и строго выполнять все содержащиеся в руководстве инструкции по эксплуатации, чтобы обеспечить безопасность и исправную работу компрессора.

1.3 Изготовитель оставляет за собой право вносить изменения в конструкцию компрессора направленные на повышение качества и надежности, которые могут быть не отражены в настоящем документе, без предварительного уведомления.

1.4 Декларация о соответствии:

Регистрационный номер: **ТС № RU Д-ВУ.АГОЗ.В.75078**

Дата регистрации – 22.04.2015 г.

Действительна до – 21.04.2020 г.

## 2 Комплектность

2.1 Комплект поставки компрессора приведен в таблице 1.

Таблица 1

Наименование	Кол-во, шт.	Примечание
Установка компрессорная	1	
Комплект колес и амортизаторов*	1	для АВ 100-678, АВ 100-678
Комплект амортизаторов**	1	кроме АВ 100-678, АВ 100-678
Упаковка транспортная	1	
Руководство по эксплуатации установки компрессорной	1	
Паспорт клапана предохранительного	1	
Примечание: * Комплект колес и амортизаторов, а также детали их крепления упакованы отдельно. ** Комплект амортизаторов, а также детали их крепления упакованы отдельно.		

### 3 Указание мер безопасности

3.1 Предупреждающие знаки на компрессоре должны постоянно поддерживаться в читаемом состоянии.

Знаки имеют следующее значение:



Осторожно!  
Электрическое напряжение



Осторожно!  
Высокая температура



Осторожно!  
Находится под давлением



Обслуживающий персонал должен прочитать предназначенные для него инструкции



Запрещается открывать кран, пока не подсоединен воздушный шланг




Осторожно!  
Оборудование работает в автоматическом режиме и может запускаться без предупреждения



Ограждение подвижных частей должно быть надежно закреплено



Устройство пуска и остановки

3.2 Обращайте особое внимание на указания отмеченные знаком 

3.3 К обслуживанию и эксплуатации компрессора допускаются лица, ознакомленные с его устройством и правилами эксплуатации, прошедшие инструктаж по технике безопасности и оказанию первой помощи.

3.4 Компрессор рассчитан на сжатие атмосферного воздуха, использование компрессора для сжатия иных газов не допускается.

3.5 Использование сжатого воздуха для различных целей (наддув, пневматический инструмент, окраска, мытьё со средствами на водной основе и т.д.) обусловлено знанием и соблюдением норм, предусмотренных в каждом из таких случаев.

3.6 Во время эксплуатации содержите компрессор в исправном состоянии, незамедлительно устраняйте возникающие неисправности.

3.7 При эксплуатации компрессора должны соблюдаться действующие нормы и правила пожарной безопасности.

3.8 Во время работы оператор обязательно должен использовать защитные очки для защиты глаз от чужеродных частиц, поднятых потоком воздуха.

3.9 При превышении уровня шума выше допустимого необходимо использовать индивидуальные средства защиты.

3.10 Не используйте части компрессора в качестве подставок и стремянок.

3.11 Меры безопасности при эксплуатации ресивера:

- правильно используйте ресивер в пределах давления и температуры, указанных на табличке технических данных сосуда;
- постоянно контролируйте исправность и эффективность устройств защиты и контроля (маностат, клапан предохранительный, манометры);
- ежедневно производите слив конденсата, образующегося в ресивере.

При эксплуатации ресивера необходимо соблюдать требования правил и предписаний по безопасной эксплуатации сосудов, работающим под давлением, а также требования инструкции по монтажу и эксплуатации ресивера (Приложение В).



**ЗАПРЕЩАЕТСЯ:**

- **ЭКСПЛУАТИРОВАТЬ КОМПРЕССОР БЕЗ ЗАЗЕМЛЕНИЯ;**
- **ПОДКЛЮЧАТЬ КОМПРЕССОР К БЫТОВОЙ ЭЛЕКТРОСЕТИ ИЛИ ПОДКЛЮЧАТЬ ЧЕРЕЗ УДЛИНИТЕЛИ, ЕСЛИ ПРИ ЭТОМ ПРОИСХОДИТ ПАДЕНИЕ НАПРЯЖЕНИЯ НА УЧАСТКЕ ОТ ИСТОЧНИКА ПИТАНИЯ ДО МЕСТА ПРИЛОЖЕНИЯ НАГРУЗКИ БОЛЕЕ ЧЕМ НА 5% ОТ НОМИНАЛЬНОГО (П.13.5 МЭК 60204);**
- **ЭКСПЛУАТИРОВАТЬ КОМПРЕССОР С НЕИСПРАВНОЙ ИЛИ ОТКЛЮЧЕННОЙ ЗАЩИТОЙ ЭЛЕКТРООБОРУДОВАНИЯ;**
- **ЭКСПЛУАТИРОВАТЬ КОМПРЕССОР В НЕИСПРАВНОМ СОСТОЯНИИ ИЛИ, НЕ ПРОВЕДЯ ОЧЕРЕДНОГО ТЕХНИЧЕСКОГО ОБСЛУЖИВАНИЯ;**
- **ВНОСИТЬ КАКИЕ-ЛИБО ИЗМЕНЕНИЯ В ЭЛЕКТРИЧЕСКУЮ ИЛИ ПНЕВМАТИЧЕСКУЮ ЦЕПИ КОМПРЕССОРА ИЛИ ИХ РЕГУЛИРОВКУ. В ЧАСТНОСТИ, ИЗМЕНЯТЬ ЗНАЧЕНИЕ МАКСИМАЛЬНОГО ДАВЛЕНИЯ СЖАТОГО ВОЗДУХА И НАСТРОЙКУ ПРЕДОХРАНИТЕЛЬНОГО КЛАПАНА;**
- **ВМЕШАТЕЛЬСТВО В КОНСТРУКЦИЮ РЕСИВЕРА (ПЕРЕДЕЛКА, ПРИВАРКА, ВРЕЗКА УСТРОЙСТВ, НАРУШАЮЩИХ ЦЕЛОСТНОСТЬ РЕСИВЕРА). В СЛУЧАЕ ДЕФЕКТА ИЛИ КОРРОЗИИ РЕСИВЕРА НЕОБХОДИМО ПОЛНОСТЬЮ ЗАМЕНИТЬ ЕГО;**
- **ВКЛЮЧАТЬ КОМПРЕССОР ПРИ СНЯТОМ ЗАЩИТНОМ ОГРАЖДЕНИИ КЛИНОРЕМЕННОЙ ПЕРЕДАЧИ;**
- **ПРИКАСАТЬСЯ К СИЛЬНО НАГРЕВАЮЩИМСЯ ДЕТАЛЯМ (ГОЛОВКА И БЛОК ЦИЛИНДРОВ, ДЕТАЛИ НАГНЕТАТЕЛЬНОГО ВОЗДУХОПРОВОДА, РЁБРА ОХЛАЖДЕНИЯ ЭЛЕКТРОДВИГАТЕЛЯ) ПРИ РАБОТЕ КОМПРЕССОРА, А ТАКЖЕ СРАЗУ ПОСЛЕ ЕГО ОТКЛЮЧЕНИЯ;**
- **ПРИКАСАТЬСЯ К КОМПРЕССОРУ МОКРЫМИ РУКАМИ ИЛИ РАБОТАТЬ В СЫРОЙ ОБУВИ;**
- **НАПРАВЛЯТЬ СТРУЮ СЖАТОГО ВОЗДУХА НА СЕБЯ ИЛИ НАХОДЯЩИХСЯ РЯДОМ ЛЮДЕЙ;**

- **ДОПУСКАТЬ В РАБОЧУЮ ЗОНУ ПОСТОРОННИХ ЛИЦ, ДЕТЕЙ И ЖИВОТНЫХ;**
- **ХРАНИТЬ КЕРОСИН, БЕНЗИН И ДРУГИЕ ЛЕГКОВОСПЛАМЕНЯЮЩИЕСЯ ЖИДКОСТИ В МЕСТЕ УСТАНОВКИ КОМПРЕССОРА;**
- **ОСТАВЛЯТЬ ВКЛЮЧЕННЫМ В ЭЛЕКТРИЧЕСКУЮ СЕТЬ КОМПРЕССОР, ЕСЛИ ОН НЕ ИСПОЛЬЗУЕТСЯ;**
- **ПРОИЗВОДИТЬ РЕМОНТ КОМПРЕССОРА:**
  - **ВКЛЮЧЕННОГО В ЭЛЕКТРИЧЕСКУЮ СЕТЬ;**
  - **НАХОДЯЩЕГОСЯ ПОД ДАВЛЕНИЕМ;**
  - **НЕ ПРИНЯВ МЕРЫ, ПРЕДОТВРАЩАЮЩИЕ ОШИБОЧНОЕ ВКЛЮЧЕНИЕ ОБОРУДОВАНИЯ В РАБОТУ (ПУСК ДВИГАТЕЛЯ, ПОДАЧА СЖАТОГО ВОЗДУХА);**
- **ТРАНСПОРТИРОВАТЬ КОМПРЕССОР ПОД ДАВЛЕНИЕМ.**

#### **4 Назначение**

4.1 Компрессор предназначен для выработки сжатого воздуха, используемого для питания пневматического оборудования, аппаратуры, инструмента, применяемого в промышленности, автосервисе и для других целей потребителя. Компрессор в базовом исполнении не комплектуется устройством очистки сжатого воздуха от воды, масел (в фазах аэрозолей, жидкости и паров), твердых микрочастиц. Для получения требуемого класса чистоты сжатого воздуха требуется использование соответствующих дополнительных устройств очистки.

#### **5 Технические характеристики**

5.1 Компрессор спроектирован и изготовлен в соответствии с общими требованиями и нормами безопасности к данному виду оборудования, установленными в действующих технических нормативных правовых актах.

5.2 Основные технические характеристики компрессора приведены в таблице 2.

5.3 Питание компрессора осуществляется от сети переменного тока. Номинальные значения напряжения сети питания и частота тока указаны в паспортной табличке, наклеенной на титульном листе настоящего руководства по эксплуатации и на компрессоре.

5.4 Режим работы компрессора повторно-кратковременный, с продолжительностью включения (ПВ) до 60%, при продолжительности одного цикла от 6 до 10 мин. Допускается непрерывная работа компрессора не более 15 мин, но не чаще одного раза в течение 2-х часов.

5.5 Регулирование производительности после пуска компрессора –

автоматическое. Способ регулирования – периодический пуск-останов компрессора.

5.6 Степень защиты компрессора не ниже IP20.

5.7 Класс по способу защиты человека от поражения электрическим током - 1.

5.8 Вероятность возникновения пожара на одно изделие в год не более  $10^{-6}$ .

5.9 Средний уровень звука в контрольных точках на расстоянии не менее 4 м от компрессора, работающего в режиме ПВ 60%, не превышает 80 дБА.

5.10 Климатическое исполнение УХЛ 3.1\* для эксплуатации при температуре окружающего воздуха от 1°C до 40°C. Высота над уровнем моря не должна превышать более 1000 м.

Таблица 2

Наименование показателя	AB 100-678	AB 300-678	ABV 300-678	ABT 500-1300 WB	ABT 500-1300 B
Количество ступеней сжатия	2			2+2	
Число цилиндров компрессора	2			2+2	
Заправочный объем масла, л	1.6			1.6+1.6	
Расход масла, г/м <sup>3</sup>	0.03			0.03+0.03	
Производительность по всасыванию, л/мин (м <sup>3</sup> /ч)	650 (39)			1300 (78)	
Максимальное давление, МПа (бар)	1.0 (10)				
Номинальная частота вращения вала компрессора, мин <sup>-1</sup>	1000				
Вместимость ресивера, л	100	270		500	
Ремень Z(O) 1600, шт.	1			1+1	
Номинальная мощность, кВт	4.0			4.0+4.0	
Присоединительный размер крана, дюйм	G1/2"	G3/4" (1/4")	G1/2"	G3/4"	
Габаритные размеры, мм, не более:					
длина	1150	1650	650	2000	
ширина	550	660	700	610	
высота	1025	1150	1800	1250	
Масса НЕТТО, кг, не более	125	163	200	310	
Средний ресурс до капитального ремонта, ч	7500				

5.11 Сведения о содержании драгоценных металлов

5.11.1 Содержание сплава серебра Ag-CdO (90%-10%) в компрессоре указано в таблице 3.

Таблица 3

Модель компрессора	Масса сплава серебра Ag-CdO (90%-10%), г
AB 100-678, AB 300-678, ABV 300-678	1,014
ABT 500-1300 WB	2,028
ABT 500-1300 B	6,138
ABT 500-1300 B с реле времени и автоматическим выключателем 5SQ, 5SX C16A производства SIEMENS Германия	5,538

5.11.2 Драгоценные металлы содержатся в поворотном выключателе, автоматическом выключателе, контакторе, тепловом реле, реле времени расположенных внутри пульта управления, а так же в маностате.

Примечание – Автоматический выключатель 5SQ, 5SX C16A производства SIEMENS Германия драгоценных металлов не содержит.

## 6 Подготовка компрессора к работе

### 6.1 Общие указания

6.1.1 Аккуратно вскройте упаковку, проверьте комплектность, убедитесь в отсутствии повреждений, освободите компрессор от тары (коробка, обрешетка, поддон).

6.1.2 Внимательно изучите и следуйте инструкциям настоящего руководства по эксплуатации.

6.1.3 Проверьте соответствие данных табличек компрессора, электродвигателя и данных свидетельства о приемке и упаковывании.


6.1.4 Перед началом использования, после хранения и (или) транспортирования при отрицательных температурах окружающего воздуха, необходимо выдержать компрессор при положительной температуре до достижения допустимого эксплуатационного диапазона температур, но не менее 2 часов.


### 6.2 Ввод ресивера в эксплуатацию

6.2.1 Порядок ввода ресивера в эксплуатацию, а также порядок представления документов определяется региональным законодательством.



### 6.3 Установка

 **ЗАПРЕЩАЕТСЯ: ЭКСПЛУАТАЦИЯ КОМПРЕССОРА ВО ВЗРЫВОПОЖАРО-ОПАСНЫХ ПОМЕЩЕНИЯХ!**


 **ЗАПРЕЩАЕТСЯ: ЭКСПЛУАТАЦИЯ КОМПРЕССОРА ПОД ВОЗДЕЙСТВИЕМ АТМОСФЕРНЫХ ОСАДКОВ!**

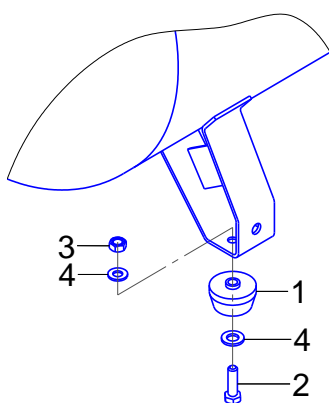
6.3.1 Габаритные размеры компрессора указаны в таблице 2.

6.3.2 В помещении, где расположен компрессор, необходимо обеспечить хорошую вентиляцию (проветривание), следя за тем, чтобы температура окружающего воздуха поддерживалась в пределах от 1°C до 40°C. При температуре окружающего воздуха выше 30°C забор воздуха рекомендуется осуществлять не из помещения или принимать специальные меры для уменьшения температуры окружающего компрессор воздуха.

6.3.3 Всасываемый компрессором воздух не должен содержать пыли, паров любого вида, взрывоопасных и легковоспламеняющихся газов, распыленных растворителей или красителей, токсичных дымов любого типа.

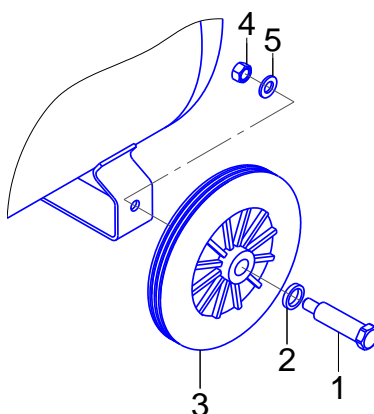
6.3.4 Установите на опоры ресивера, в зависимости от комплектации, амортизаторы (или колеса и амортизаторы) в соответствии с рисунками 1, 2, 3. Не допускается устанавливать на компрессор амортизаторы и колеса, не предусмотренные конструкцией (не входящие в комплект изделия).

 **ЗАПРЕЩАЕТСЯ: ЖЕСТКО КРЕПИТЬ КОМПРЕССОР К ПОЛУ ИЛИ ФУНДАМЕНТУ, А ТАК ЖЕ ЭКСПЛУАТИРОВАТЬ КОМПРЕССОР БЕЗ АМОРТИЗАТОРОВ (ИЛИ КОЛЕС И АМОРТИЗАТОРОВ) И НА ПОДДОНЕ!**



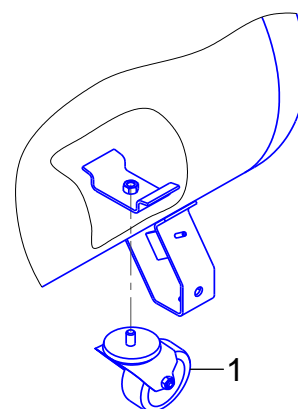
- 1 - Амортизатор
- 2 - Болт M10
- 3 - Гайка M10
- 4 - Шайба 10

Рисунок 1



- 1 - Болт
- 2 - Шайба
- 3 - Колесо
- 4 - Гайка M12
- 5 - Шайба 12

Рисунок 2



- 1 - Колесо поворотное

Рисунок 3

6.3.5 Разместите компрессор на ровной горизонтальной поверхности, для обеспечения оптимальной смазки всех его узлов и наиболее полного слива конденсата из ресивера. Пол помещения в месте установки компрессора должен быть ровным с нескользящей поверхностью, маслоустойчивым и выполненным из несгораемого износостойчивого материала.

6.3.6 Обеспечьте свободный доступ к выключателю, крану подачи воздуха потребителю и конденсатоотводчику. Для обеспечения хорошей вентиляции и эффективного охлаждения необходимо, чтобы компрессор находился на расстоянии не менее 1 м от стены.

6.3.7 Пульт управления (при наличии) крепится стационарно на вертикальную поверхность стены, перегородки или другой конструкции.

#### **6.4 Подключение к воздушной сети**

6.4.1 При подсоединении компрессора к воздушной сети, либо исполнительному устройству необходимо использовать пневмоарматуру и гибкие трубопроводы соответствующих размеров и характеристик (условный проход, давление и температура).

6.4.2 Сжатый воздух представляет собой энергетический поток и поэтому является потенциально опасным. Трубопроводы, работающие под давлением, должны быть в исправном состоянии и соответствующим образом соединены.

6.4.3 Подсоединение компрессора к воздушной сети необходимо выполнять через кран (поз. 14, рисунки 5, 6, 7, 8, 9).

6.4.4 На отводящем трубопроводе рекомендуем установить трехходовой кран или другое устройство, обеспечивающее сброс давления воздуха из ресивера, при остановке и отключении компрессора от воздушной сети, а также для подсоединения контрольного манометра.

#### **6.5 Электрическое подключение**

6.5.1 Подключение компрессора к электрической сети должно выполняться квалифицированным персоналом в соответствии с действующими правилами и предписаниями по технике безопасности.

6.5.2 Компрессор должен быть соединен с электрической сетью через устройство защиты питающего провода от токов короткого замыкания.

6.5.3 Проверьте соответствие параметров питающей сети требованиям настоящего руководства по эксплуатации. Допустимое колебание напряжения составляет  $\pm 10\%$  от номинального значения, допустимое колебание частоты тока  $\pm 1\%$  от номинального значения. Падение напряжения от источника питания до электродвигателя не должно превышать 5% от номинального значения (МЭК 60204-1).

6.5.4 Схемы электрические принципиальные компрессоров указаны в приложении А на рисунках А.1, А.2, А.3.



**ПРЕДУПРЕЖДЕНИЕ: ПРИ ЭЛЕКТРИЧЕСКОМ ПОДСОЕДИНЕНИИ ОСОБОЕ ЗНАЧЕНИЕ ИМЕЕТ ЧЕРЕДОВАНИЕ ФАЗ, ТАК КАК ЭТО ОПРЕДЕЛЯЕТ НАПРАВЛЕНИЕ ВРАЩЕНИЯ ВАЛА ЭЛЕКТРОДВИГАТЕЛЯ, КОТОРОЕ ДОЛЖНО СООТВЕТСТВОВАТЬ НАПРАВЛЕНИЮ, УКАЗАННОМУ НА ЛОПАСТИ ШКИВА-ВЕНТИЛЯТОРА ПОРШНЕВОГО БЛОКА ИЛИ СТРЕЛКЕ, РАСПОЛОЖЕННОЙ НА КРЫШКЕ ВЕНТИЛЯТОРА ЭЛЕКТРОДВИГАТЕЛЯ. ВРАЩЕНИЕ ВАЛА В ОБРАТНОМ НАПРАВЛЕНИИ МОЖЕТ ПРИВЕСТИ К ОТКАЗУ КОМПРЕССОРА!**

6.5.5 Для контроля направления вращения:

- 1 Проверьте, чтобы выключатель на маностате находился в выключенном положении "OFF" или "O", в зависимости от исполнения (см. рисунок 4).

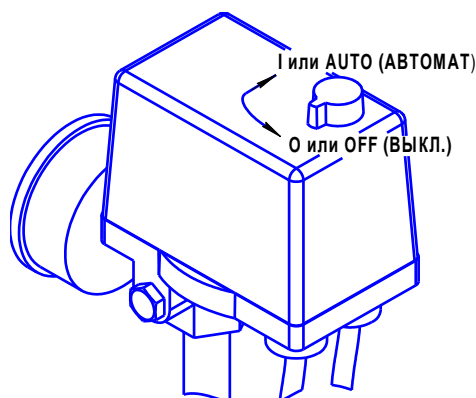


Рисунок 4

- 2 Подключите питающий кабель компрессора или подсоедините вилку питающего кабеля компрессора к электрической сети.
- 3 Включите вводной выключатель, если подсоединение было выполнено через него.
- 4 В компрессоре АВТ 500-1300 В переключите поворотные выключатели поз. 21, расположенные на пульте управления (см. рисунок 10), в положение "I".
- 5 Включите компрессор выключателем на маностате и сразу же выключите. Для этого необходимо переключить выключатель в положение "АВТО" и сразу же переключить назад в положение "OFF" или в зависимости от исполнения в положение "I" и сразу же переключить назад в положение "O".
- 6 Если шкив-вентилятор поршневого блока вращается по направлению стрелки, то направление движения правильное, в противном случае необходимо поменять местами два фазных провода в точке подключения к электрической сети.

## 6.6 Первый пуск

 **ПРЕДУПРЕЖДЕНИЕ: ПУСК КОМПРЕССОРА ПОДКЛЮЧЕННОГО К СЕТИ, ОСУЩЕСТВЛЯТЬ ВЫКЛЮЧАТЕЛЕМ НА МАНОСТАТЕ!**

6.6.1 Перед первым пуском, а также перед каждым началом работы необходимо проверить:

- отсутствие повреждений питающего кабеля и надежность крепления заземления;
- целостность и прочность крепления защитного ограждения клиноременной передачи;
- прочность крепления, в зависимости от комплектации, амортизаторов (или колес и амортизаторов) компрессора;
- надежность соединений трубопроводов;
- целостность и исправность клапана предохранительного, органов управления и контроля;
- уровень масла в картере поршневого блока согласно 8.2.1.

6.6.2 При первом пуске, а также при каждом повторном подключении к электрической сети проверяйте соответствие направления вращения, указанное на корпусе электродвигателя и лопасти шкива-вентилятора блока поршневого согласно 6.5.5.

6.6.3 Для пуска компрессора подключенного к электрической сети выполните следующие действия:

- 1 Откройте выходной кран.
- 2 Включите вводной выключатель, если подсоединение было выполнено через него.
- 3 Включите компрессор выключателем на маностате. Для этого необходимо переключить выключатель в положение "AUTO" или "I", в зависимости от исполнения.

Пуск компрессора АВТ 500-1300 WB осуществляется последовательным включением маностатов с интервалом более 3 с.

6.6.4 После пуска, для распределения смазки, необходимо дать поработать компрессору в течение нескольких минут без нагрузки (с открытым выходным краном). Затем закрыть кран и осуществить загрузку до максимального давления, контролируя его функционирование:

- маностат автоматически выключает электродвигатель компрессора при достижении максимального давления (таблица 2).
- маностат автоматически включает электродвигатель компрессора, когда происходит отбор сжатого воздуха и давление в ресивере падает ниже установленного значения. Диапазон регулирования давления  $\Delta P = (0,25 \pm 0,05)$  МПа.

Маностат отрегулирован изготовителем, и не должен подвергаться регулировкам со стороны пользователя.

6.6.5 При необходимости настройте регулятор давления (при его наличии) в соответствии с 7.3.1.

## 6.7 Остановка



**ПРЕДУПРЕЖДЕНИЕ: НЕ ОТСОЕДИНЯЙТЕ ОТ ЭЛЕКТРИЧЕСКОЙ СЕТИ ВИЛКУ ПИТАЮЩЕГО КАБЕЛЯ ПРИ РАБОТАЮЩЕМ КОМПРЕССОРЕ!**

6.7.1 Для остановки компрессора необходимо:

- 1 Выключить компрессор выключателем на маностате. Для этого необходимо переключить выключатель в положение "OFF" или "O", в зависимости от исполнения (см. рисунок 4). После этого остановится электродвигатель и произойдет сброс давления из нагнетательного воздухопровода и поршневого блока.
- 2 Снизить давление в ресивере до атмосферного.
- 3 Выключить вводной выключатель или отсоединить от электрической сети вилку питающего кабеля компрессора.

## 7 Устройство и порядок работы

### 7.1 Устройство

7.1.1 Общий вид компрессоров показан на рисунках 5, 6, 7, 8, 9.

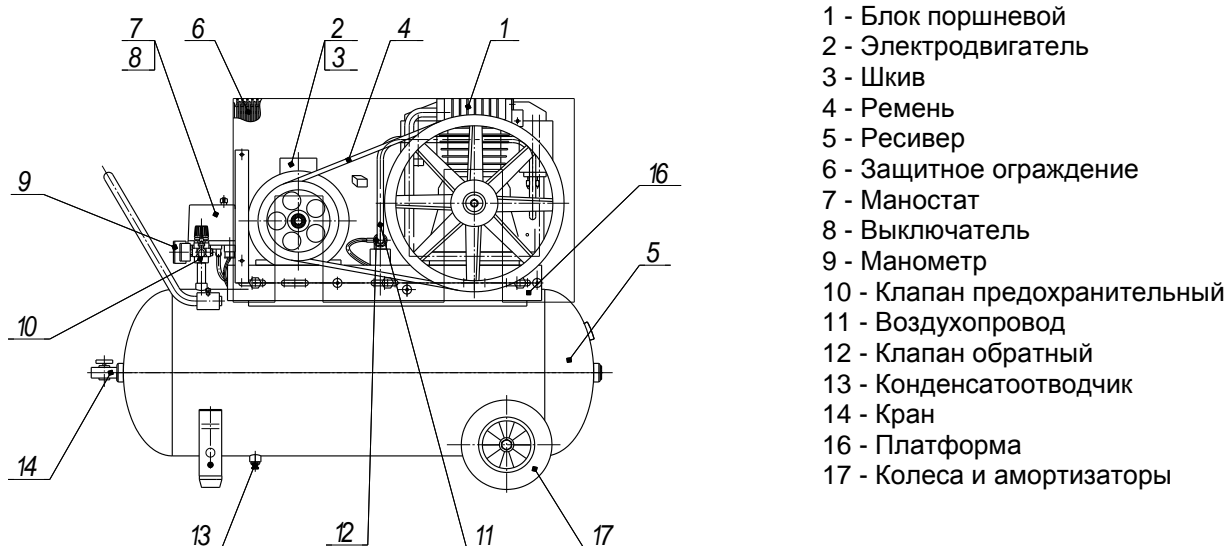


Рисунок 5 - Общий вид компрессора АВ 100-678

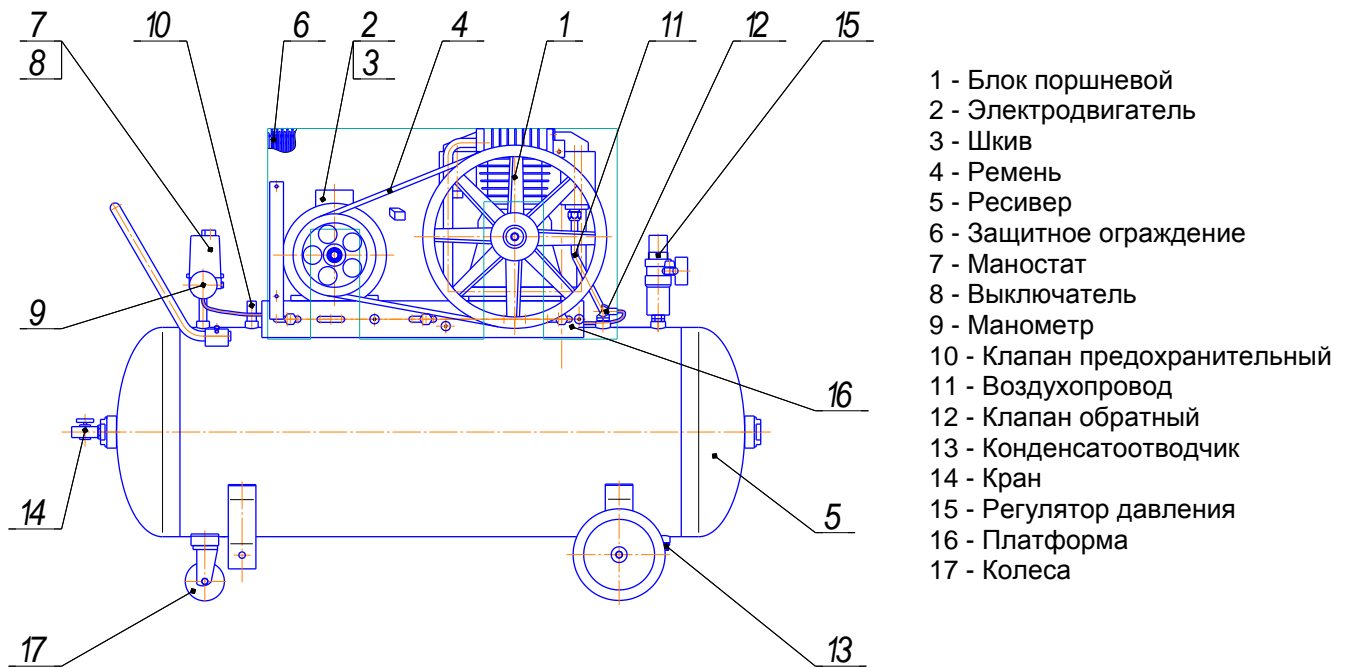


Рисунок 6 - Общий вид компрессора АВ 300-678

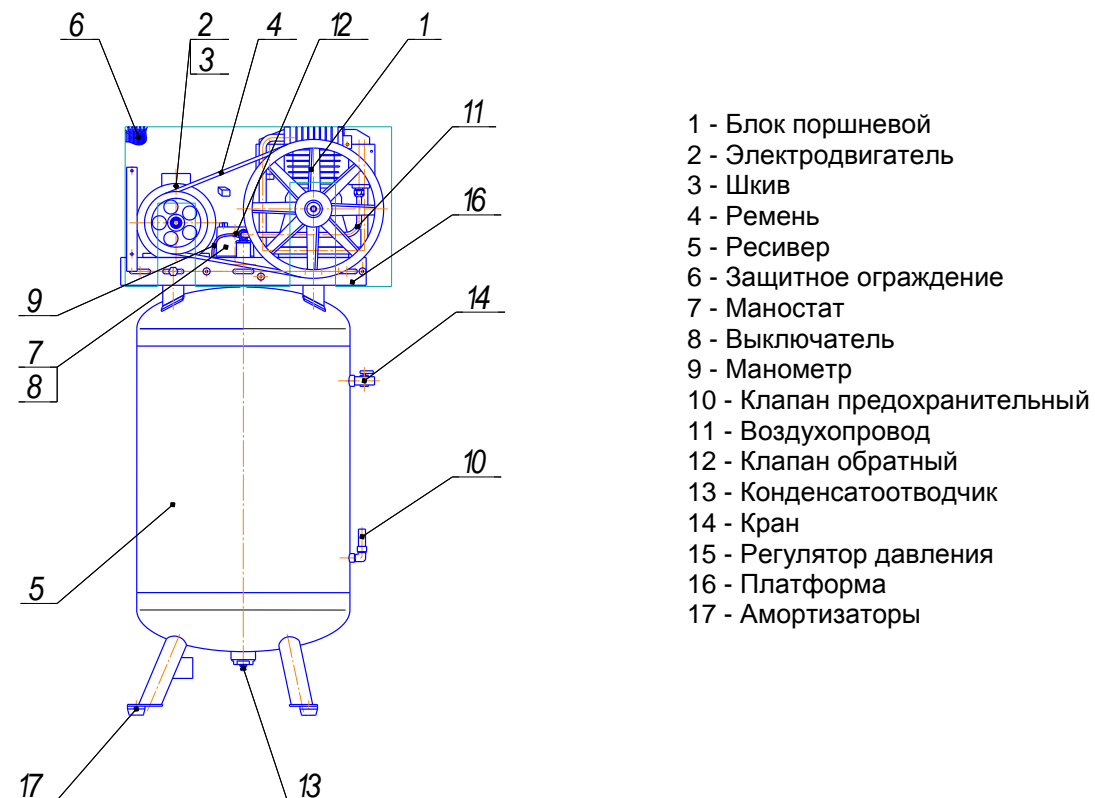


Рисунок 7 - Общий вид компрессора АВV 300-678

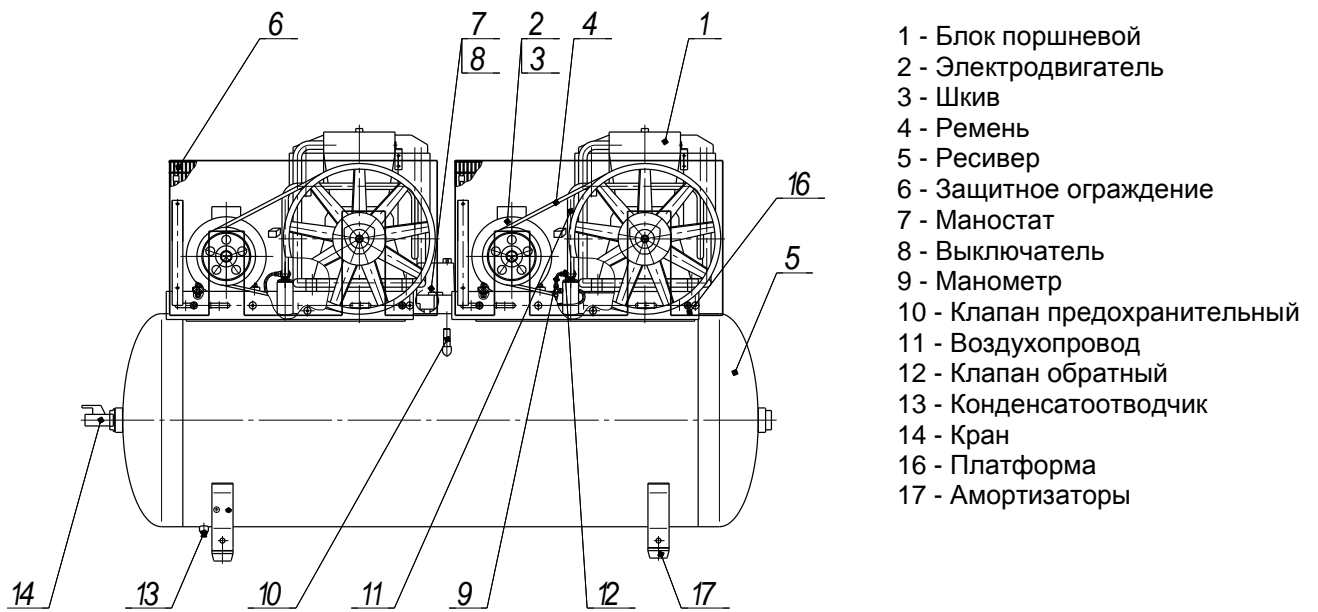
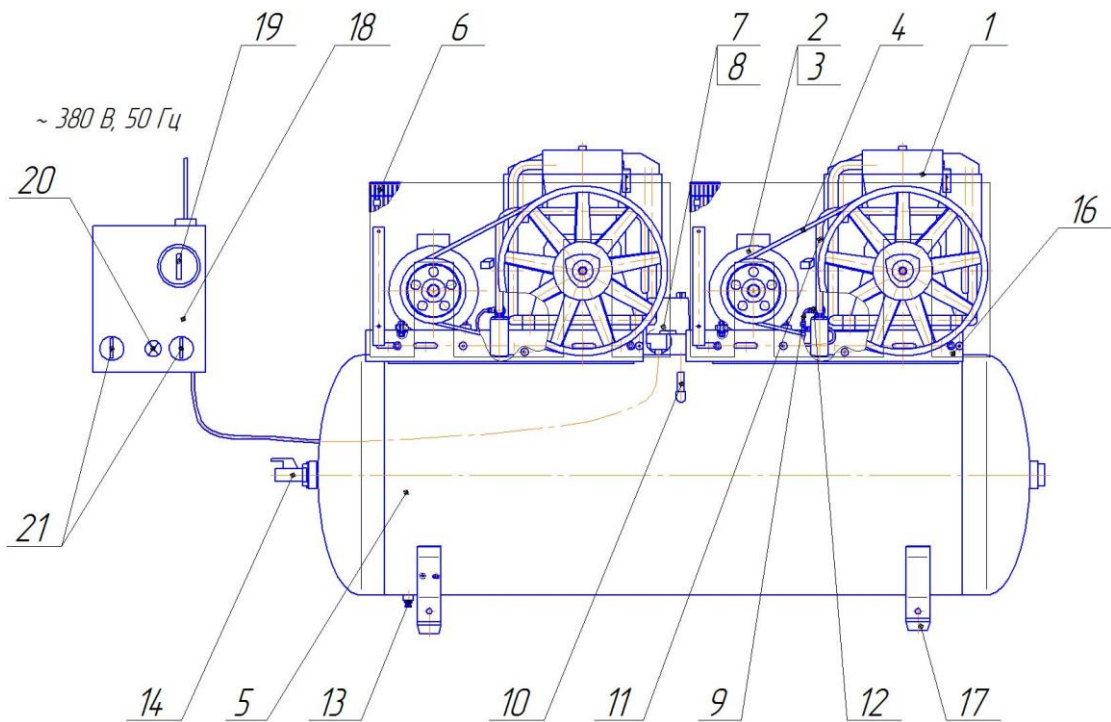


Рисунок 8 - Общий вид компрессора АВТ 500-1300 WB



- |                         |                               |                          |
|-------------------------|-------------------------------|--------------------------|
| 1 - Блок поршневой      | 8 - Выключатель               | 16 - Платформа           |
| 2 - Электродвигатель    | 9 - Манометр                  | 17 - Амортизаторы        |
| 3 - Шкив                | 10 - Клапан предохранительный | 18 - Пульт управления    |
| 4 - Ремень              | 11 - Воздухопровод            | 19 - Вводной выключатель |
| 5 - Ресивер             | 12 - Клапан обратный          | 20 - Сигнальная лампа    |
| 6 - Защитное ограждение | 13 - Конденсатоотводчик       | 21 - Выключатели         |
| 7 - Маностат            | 14 - Кран                     |                          |

Рисунок 9 - Общий вид компрессора АВТ 500-1300 В

- 1 - **Блок поршневой** предназначен для выработки сжатого воздуха. Смазка трущихся поверхностей деталей блока поршневого осуществляется разбрызгиванием масла.
- 2 - **Электродвигатель** предназначен для привода блока поршневого.
- 5 - **Ресивер** служит для сбора сжатого воздуха, устранения пульсации давления, отделения конденсата; является корпусом, на котором смонтированы узлы и детали компрессора.
- 6 - **Защитное ограждение** предохраняет от случайного прикосновения к движущимся частям привода установки.
- 7 - **Маностат** служит для обеспечения работы компрессора в автоматическом режиме, поддержания давления в ресивере в заданном диапазоне.
- 8 - **Выключатель** предназначен для пуска и остановки компрессора.
- 9 - **Манометр** предназначен для контроля давления в ресивере.
- 10 - **Клапан предохранительный** служит для ограничения максимального давления в ресивере и отрегулирован на давление открывания, превышающее давление нагнетания не более чем на 10%.
- 12 - **Клапан обратный** обеспечивает подачу сжатого воздуха в направлении от блока поршневого к ресиверу.
- 13 - **Конденсатоотводчик** предназначен для удаления скопившегося в ресивере конденсата и масла.
- 14 - **Кран** предназначен для подачи воздуха потребителю.
- 15 - **Регулятор давления** служит для уменьшения давления до требуемого рабочего в подсоединенных пневматических инструментах и является дополнительным устройством.
- 18 - **Пульт управления** компрессора **АВТ 500-1300 В** обеспечивает поочередный пуск электродвигателей. Вводной выключатель поз. 19 (см. рисунок 10) предназначен для включения питания компрессора, сигнальная лампа поз. 20 указывает на готовность компрессора к работе, выключатели поз. 21 служат для отключения, в случае необходимости, одного из электродвигателей.

 **ВНИМАНИЕ: ПУЛЬТ УПРАВЛЕНИЯ ОТКРЫВАТЬ ПОСЛЕ ОТКЛЮЧЕНИЯ УСТАНОВКИ ОТ ПИТАЮЩЕЙ ЭЛЕКТРИЧЕСКОЙ СЕТИ!**

## **7.2 Устройства контроля, управления и защиты компрессора**

7.2.1 Компрессор снабжен следующими устройствами контроля, управления и защиты:

- манометром для контроля давления сжатого воздуха в ресивере;
- маностатом – исполнительным устройством для регулирования производительности периодическим пуском-остановом компрессора;
- клапаном разгрузочным – устройством разгрузки блока поршневого при остановке приводного двигателя;



- предохранительным клапаном – устройством защиты от превышения максимального допустимого давления в ресивере;
- устройством защиты от перегрузок электрооборудования, короткого замыкания или обрыва одной из фаз питающей электрической сети.  
В компрессорах АВ 100-678, АВ 300-678, АВV 300-678, АВТ 500-1300 WB устройство защиты установлено в маностате. В компрессоре АВТ 500-1300 В устройство защиты установлено на монтажной плате пульта управления.

### 7.3 Порядок работы

7.3.1 Настройка давления в подсоединенных пневматических инструментах регулятором давления (при его наличии) осуществляется следующим образом (см. рисунок 10):

- 1 Подсоедините к регулятору давления пневматический инструмент.
- 2 Разблокируйте рукоятку регулятора давления, потянув ее вверх или отжав контргайку;
- 3 При открытом кране установите желаемое давление, вращая рукоятку в направлении "+" (по часовой стрелке) для увеличения давления или в направлении "-" (против часовой стрелки) для уменьшения давления;

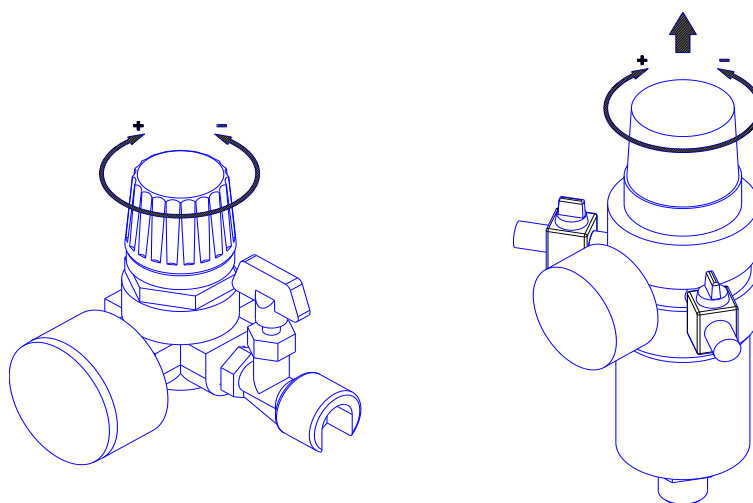


Рисунок 10


- 4 После проверки установленного значения давления по манометру, зажмите контргайку или нажмите на рукоятку, тем самым заблокировав ее.

4.3.1 Компрессор оборудован устройством защиты от перегрузок. При нарушении питания электрической сети, а также при работе с ПВ более 60% возможно автоматическое срабатывание защиты двигателя.

Для пуска компрессоров АВ 100-678, АВ 300-678, АВV 300-678, АВТ 500-1300 WB после срабатывания защиты выполните следующие действия: после того, как двигатель остынет до допустимой температуры переключите выключатель на

маностате в положение "OFF" (см. рисунок 4), а затем включите компрессор переключив выключатель в положение "AUTO".

Компрессор АВТ 500-1300 В включается автоматически.

 **ПРЕДУПРЕЖДЕНИЕ: ПРИ ВОССТАНОВЛЕНИИ НАПРЯЖЕНИЯ ПИТАЮЩЕЙ СЕТИ ПОСЛЕ ЕЕ АВАРИЙНОГО ОТКЛЮЧЕНИЯ КОМПРЕССОР ВКЛЮЧАЕТСЯ АВТОМАТИЧЕСКИ!**

 **ВНИМАНИЕ: ВО ИЗБЕЖАНИЕ ВЫХОДА ИЗ СТРОЯ ДВИГАТЕЛЯ, ВМЕШАТЕЛЬСТВО В СИСТЕМУ ЗАЩИТЫ ЗАПРЕЩЕНО!**

## 8 Техническое обслуживание

8.1 Для технических проверок руководствоваться настоящим руководством по эксплуатации, действующими правилами и предписаниями по технике безопасности.



**ПРЕДУПРЕЖДЕНИЕ: ПЕРЕД ВЫПОЛНЕНИЕМ КАКИХ-ЛИБО ОПЕРАЦИЙ НА КОМПРЕССОРЕ НЕОБХОДИМО ОТКЛЮЧИТЬ ЕГО ОТ ЭЛЕКТРИЧЕСКОЙ СЕТИ И ПЕРЕКРЫТЬ ВОЗДУШНУЮ СЕТЬ, УБЕДИТЬСЯ В ОТСУТСТВИИ ДАВЛЕНИЯ В ПНЕВМОСИСТЕМЕ КОМПРЕССОРА!**



**ПРЕДУПРЕЖДЕНИЕ: НЕКОТОРЫЕ ДЕТАЛИ КОМПРЕССОРА МОГУТ НАГРЕВАТЬСЯ ДО ВЫСОКИХ ТЕМПЕРАТУР!**

8.2 Для обеспечения долговечной и надежной работы компрессора выполняйте следующие операции по его техническому обслуживанию в соответствии с таблицей 4.

Таблица 4

Периодичность обслуживания	Операции по обслуживанию
Ежедневно	Контроль и корректировка уровня масла (8.2.1, 8.2.2) Наружный осмотр компрессора (8.2.12) Проверка плотности соединений воздухопроводов (8.2.10) Слив конденсата из ресивера (8.2.9) Очистка компрессора от пыли и загрязнений (8.2.13)
После первых 8-ми часов работы	Проверка момента затяжки болтов головок цилиндров поршневого блока (8.2.5)
После первых 50-ти часов работы	Проверка момента затяжки болтов головок цилиндров поршневого блока (8.2.5) Проверка натяжения ремней (8.2.6)
После первых 100 часов работы	Замена масла (8.2.3)
Через каждые 100 часов работы или раз в месяц	Проверка всасывающего воздушного фильтра (фильтрующего элемента) (8.2.7)
Через каждые 300 часов работы или раз в три месяца	Замена масла (8.2.3) Проверка натяжения ремней (8.2.6) Проверка прочности крепления поршневого блока, электродвигателя, платформы (8.2.11)
Через каждые 600 часов или раз в шесть месяцев	Замена всасывающего воздушного фильтра (фильтрующего элемента) (8.2.8)
Через каждые 1200 часов или раз в год	Обслуживание обратного клапана (8.2.14)

### 8.2.1 Контроль уровня масла

Ежедневно, перед началом работы контролируйте уровень масла.

Уровень масла в картере блока поршневого должен находиться в пределах красной метки смотрового стекла. При необходимости долейте компрессорное масло до необходимого уровня (8.2.2 Корректировка уровня масла).

При изменении цвета масла (побеление – присутствие воды, потемнение – сильный перегрев) рекомендуется немедленно заменить его (8.2.3 Замена масла).

Не допускайте утечек масла из соединений и попадания масла на наружные поверхности компрессора.

### 8.2.2 Корректировка уровня масла

Не смешиваете масла разного сорта и качества.

Компрессор заправлен маслом FIAC SYNTHESIS SAE 5W 50.

При уровне масла ниже допустимого (8.2.1 Контроль уровня масла) долейте масло, выполнив следующие действия:

- 1 Отвинтите пробку заливного отверстия, расположенного в верхней части картера.
- 2 Долейте масло до необходимого уровня.
- 3 Закрутите пробку.

### 8.2.3 Замена масла

 **ПРЕДУПРЕЖДЕНИЕ! КОМПРЕССОРНОЕ МАСЛО МОЖЕТ БЫТЬ ОЧЕНЬ ГОРЯЧИМ. СУЩЕСТВУЕТ ОПАСНОСТЬ ОЖОГА.**

После первых 100 часов работы и далее через каждые 300 ч работы заменяйте масло. Рекомендуемые марки масел указаны в 8.2.4.

Для замены масла выполните следующие действия:

- 1 Остановите компрессор в соответствии с 6.7.
- 2 Подождите пока масло остынет до температуры 50°C - 80°C.
- 3 Отвинтите пробку заливного отверстия, расположенного в верхней части картера.
- 4 Ослабьте сливную пробку, расположенную в нижней части картера.
- 5 Подставьте подходящую емкость для сбора отработанного масла, полностью отвинтите сливную пробку и слейте масло.
- 6 Закрутите сливную пробку.
- 7 Залейте масло рекомендованное настоящим руководством до необходимого уровня (требуемое количество масла указано в таблице 2).
- 8 Закрутите пробку.
- 9 Утилизируйте отработанное масло согласно правилам охраны окружающей среды.

#### 8.2.4 Рекомендуемые марки масел

Для заправки компрессора рекомендуется использовать компрессорные масла вязкостью 100 мм<sup>2</sup>/с при 40°С следующих марок или аналогичные по качеству:

SHELL	Corena P100;	ESSO	Kompressoel 30 (VCL 100);
Mobil	Rarus 427;	TEXACO	Compressor Oil EP VD-L 100;
TNK	Kompressor VDL 100;	LUKOIL	Ctabio 100

#### 8.2.5 Проверка усилия затяжки болтов головок цилиндров поршневого блока

После первых 8-ми и 50-ти ч работы проверьте и при необходимости подтяните болты головок цилиндров поршневого блока, для компенсации температурной усадки. Момент затяжки согласно таблице 5. Подтяжку производить после остывания поршневого блока до температуры окружающей среды.

Таблица 5

Резьба	Мин. момент затяжки	Макс. момент затяжки
M6	9 Н·м	11 Н·м
M8	22 Н·м	27 Н·м
M10	45 Н·м	55 Н·м
M12	76 Н·м	93 Н·м

#### 8.2.6 Проверка натяжения ремней

После первых 50-ти ч работы и далее через каждые 300 ч работы проверьте и при необходимости отрегулируйте натяжение ремней, очистите их от загрязнений.

При недостаточном натяжении происходит проскальзывание ремней, возникает вибрация с воздействием на подшипники знакопеременной нагрузки "продергивание", перегрев шкивов, перегрев и снижение КПД блока поршневого. Когда ремни перетянуты, то происходит чрезмерная нагрузка на подшипники с повышенным их износом, перегревом электродвигателя и блока поршневого.

Для проверки натяжения ремней (см. рисунок 11) выполните следующие действия:

- 1 Остановите компрессор в соответствии с 6.7.
- 2 Снимите защитное ограждение.
- 3 Приложите силу F с усилием 30...40 Н, перпендикулярно к середине ремня.
- 4 Измерьте отклонение X. Прогиб ремня X должен составлять 5...6 мм.
- 5 При необходимости отрегулируйте натяжения ремней.

Натяжение регулируйте смещением электродвигателя, предварительно отпустив болты крепления его к платформе. Шкив электродвигателя и шкив поршневого блока должны находиться в одной плоскости

6 Закрепите электродвигатель и установите защитное ограждение.

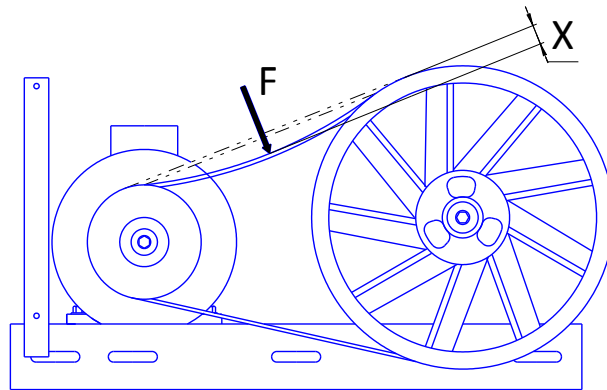


Рисунок 11

### **8.2.7 Проверка всасывающего воздушного фильтра (фильтрующего элемента)**

В зависимости от условий эксплуатации, но не реже чем через 100 ч работы или раз в месяц проверяйте всасывающий воздушный фильтр (фильтрующий элемент), при необходимости очистите или замените. Снижение пропускной способности воздушного фильтра (фильтрующего элемента), по причине его загрязненности, снижает ресурс компрессора, увеличивает расход электроэнергии и может привести к выходу из строя всасывающего, нагнетательного или обратного клапанов.

### **8.2.8 Замена всасывающего воздушного фильтра (фильтрующего элемента)**

Через каждые 600 часов работы или чаще по результатам внешнего осмотра (появление загрязнения с внутренней стороны фильтрующего элемента или изменение его цвета) заменяйте всасывающий воздушный фильтр (фильтрующий элемент).

### **8.2.9 Слив конденсата**

Ежедневно, а также по окончании работы сливайте конденсат из ресивера, для этого выполните следующие действия:

- 1 Выключите компрессор.
- 2 Снизьте давление в ресивере до (0,2 - 0,3) МПа.
- 3 Подставьте под конденсатоотводчик емкость для сбора конденсата.
- 4 Ослабьте винт конденсатоотводчика и слейте конденсат.
- 5 Зажмите винт.
- 6 Утилизируйте собранный конденсат согласно правилам охраны окружающей среды.

### **8.2.10 Проверка плотности соединений воздухопроводов**

Ежедневно, перед началом работы проверяйте плотность соединений воздухопроводов.

Проверку плотности соединений воздухопроводов следует проводить на выключенной установке при давлении в ресивере не более (0,5 - 0,7) МПа. Не должны прослушиваться шумы пропуски воздуха в соединениях. При необходимости подтяните соединения.



**ПРЕДУПРЕЖДЕНИЕ! ПЕРЕД ВЫПОЛНЕНИЕМ ПОДТЯЖКИ СОЕДИНЕНИЙ ДАВЛЕНИЕ В РЕСИВЕРЕ СНИЗИТЬ ДО АТМОСФЕРНОГО.**

### **8.2.11 Проверка прочности крепления поршневого блока, электродвигателя, платформы**

Через каждые 300 ч работы или раз в три месяца проверяйте прочность крепления поршневого блока, электродвигателя, платформы. При необходимости подтяните болтовые соединения. Проверьте, чтобы шкив электродвигателя и шкив поршневого блока находились в одной плоскости.

### **8.2.12 Наружный осмотр компрессора**

Ежедневно, перед началом работы проверяйте питающий кабель, предохранительный клапан, манометр, прессостат на отсутствие повреждений, которые могут повлиять на исправность действия, проверяйте ресивер на отсутствие вмятин, трещин, проверяйте надежность крепления заземления.

### **8.2.13 Очистка компрессора от пыли и загрязнений**

Ежедневно очищайте все наружные поверхности, поршневого блока и электродвигателя от пыли и загрязнений, для улучшения охлаждения. В качестве обтирочного материала следует применять только хлопчатобумажную и льняную ветошь.

### **8.2.14 Обслуживание обратного клапана**

Через каждые 1200 ч работы или раз в год проводите обслуживание обратного клапана. Обслуживание заключается в чистке седла и клапана от загрязнений, для этого выполните следующие действия:

- 1 Открутите шестигранную головку.
- 2 Выньте клапан.
- 3 Очистите седло и клапан от загрязнений.
- 4 Сборку выполните в обратной последовательности.

8.3 По завершении технического обслуживания установить на свои места защитное ограждение и детали, соблюдая при включении те же меры предосторожности, что и при первом пуске.

8.4 Все выполненные работы по обслуживанию должны быть зарегистрированы в журнале учета проведения обслуживания (форма 1 приложение Б). Карта учета проведения обслуживания (форма 2 приложение Б) не обязательна для заполнения, но является удобной формой для оперативного контроля выполнения операций по обслуживанию и ведения статистики. Карта должна заполняться одновременно с журналом, в графах "Отметка о выполнении" дается ссылка на пункт в журнале, допускается краткая запись необходимой информации, например, количество долитого масла.



## 9 Возможные неисправности и способы их устранения

Таблица 6

Наименование неисправности, её проявление и признаки	Вероятная причина	Способ устранения
Снижение производительности компрессора	Загрязнение воздушного фильтра	Очистить или заменить фильтрующий элемент
	Нарушение плотности соединений или повреждение воздухопроводов	Определить место утечки, уплотнить соединение, заменить воздухопровод
	Проскальзывание ремня вследствие недостаточного натяжения, либо загрязнения	Натянуть ремень, очистить от загрязнений
Утечка воздуха из ресивера в нагнетательный воздухопровод - постоянное "шипение" при отключении компрессора	Попадание воздуха из ресивера в нагнетательный воздухопровод из-за износа клапана обратного клапана или попадания посторонних частиц между клапаном и седлом	Вывернуть шестигранную головку обратного клапана, очистить седло и клапан
Отключения компрессора во время работы, перегрев двигателя	Недостаточный уровень масла в картере компрессора	Проверить качество и уровень масла, при необходимости долить масло
	Продолжительная работа компрессора (ПВ более 60%) при максимальном давлении и потреблении воздуха - срабатывание защиты двигателя	Снизить нагрузку на компрессор, уменьшив потребление воздуха, повторно запустить компрессор
Остановка компрессора во время работы	Нарушения в цепи питания	Проверить цепь питания
Вибрация компрессора во время работы. Неравномерное гудение двигателя. После остановки при повторном запуске двигатель гудит, компрессор не запускается	Отсутствует напряжение в одной из фаз цепи питания	Проверить цепь питания
Излишек масла в сжатом воздухе и ресивере	Уровень масла в картере выше нормы	Довести уровень до нормы
Примечание – В случае обнаружения других неисправностей необходимо обращаться к региональному уполномоченному представителю изготовителя (продавцу).		

## 10 Гарантии изготовителя

10.1 При покупке компрессора требуйте аккуратного и точного заполнения продавцом гарантийного талона, прилагаемого к настоящему руководству по эксплуатации.

10.2 Гарантийный срок эксплуатации 12 месяцев со дня продажи, с отметкой в руководстве по эксплуатации, но не более 18 месяцев со дня выпуска, если иное не предусмотрено договором. В случае отсутствия отметки продавца о продаже, гарантийный срок эксплуатации устанавливается 12 месяцев со дня выпуска.

Изготовитель гарантирует:

- соответствие компрессора приведенным характеристикам, при соблюдении потребителем условий и правил эксплуатации, транспортирования и хранения;
- бесплатное устранение дефектов и неисправностей или замену деталей и сборочных единиц, вышедших из строя по вине изготовителя в течение гарантийного срока.

10.3 Гарантийные обязательства изготовителя прекращаются, в случае:

- несоблюдения требований и указаний по эксплуатации на компрессор и примененное оборудование, установленных в эксплуатационной документации, поставляемой в комплекте с компрессором;
- наличия механических и других повреждений вследствие нарушения условий эксплуатации, транспортирования и хранения;
- внесение изменений в электрическую и пневматическую цепи управления, конструкцию или устройство компрессора и его составных частей без письменного разрешения продавца/поставщика;
- нарушения сохранности заводских гарантийных пломб на устройствах оборудования и несанкционированного доступа к настройкам (регулировкам);
- несвоевременного или некачественного проведения технического обслуживания, отсутствие записей в эксплуатационной документации или специальном журнале, связанных с эксплуатацией и обслуживанием;
- применения запасных частей и материалов, не предусмотренных эксплуатационной документацией;
- самостоятельной разборки узлов компрессора для определения причин неисправности, ремонта или замены без письменного разрешения продавца/поставщика на такие работы;
- нарушения режимов работы, установленных эксплуатационной документацией (руководство по эксплуатации и т.д.);
- несоответствия параметров подводящего питающего кабеля (падение напряжения на подводящем кабеле более 5% от номинального значения).

10.4 Гарантийные обязательства не распространяются:

- на расходные материалы, замена которых в период действия гарантии, предусмотрена регламентом проведения технического обслуживания;
- на повреждения компрессора, возникшие в результате событий чрезвычайного характера, обстоятельств непреодолимой силы или вмешательства третьего лица.

10.5 Гарантийные обязательства не предусматривают:

- техническое обслуживание и чистку компрессора, а также выезд к месту установки компрессора с целью его подключения, настройки, ремонта или консультации. Данные работы производятся по отдельному договору;
- транспортные расходы не входят в объем гарантийного обслуживания.

10.6 По вопросам гарантийного обслуживания, приобретения сменных и запасных частей обращайтесь к продавцу.

10.7 Адрес уполномоченного представителя Изготовителя на территории России: **ООО «Оптимист», 107564, Россия, г.Москва, ул. Краснобогатырская, д.2, стр. 75.**

10.8 Для проведения гарантийного ремонта предъявите:

- Гарантийный талон.
- Документы, подтверждающие покупку.
- Свидетельство о приемке и упаковывании.

При отсутствии одного из указанных документов Вам может быть отказано в гарантийном ремонте.

## 11 Транспортирование и хранение



**ЗАПРЕЩАЕТСЯ: НАХОДИТЬСЯ В ЗОНЕ ПОДНЯТОГО ГРУЗА!**



**ПРЕДУПРЕЖДЕНИЕ: НЕ ПОДНИМАЙТЕ КОМПРЕССОР ЗА ЗАЩИТНОЕ ОГРАЖДЕНИЕ, ПОРШНЕВОЙ БЛОК ИЛИ ЭЛЕКТРОДВИГАТЕЛЬ!**

### 11.1 Транспортирование

11.1.1 Транспортирование компрессора, упакованного в транспортную тару, должно производиться только в закрытых транспортных средствах (крытых автомашинах, железнодорожных вагонах, контейнерах).

11.1.2 Погрузочно-разгрузочные работы должны производиться в соответствии с транспортной маркировкой на таре с соблюдением правил и предписаний по технике безопасности.

11.1.3 При подъеме, транспортировке и перемещении компрессора необходимо:

- полностью отключить компрессор от электрической и воздушной сети;
- снизить избыточное давление в ресивере до атмосферного;
- закрепить качающиеся части и свободные концы;
- проверить в настоящем руководстве по эксплуатации массу и габаритные размеры и при помощи специальных средств, с соответствующей грузоподъемностью, поднимать компрессор как можно ниже от пола.



**ПРЕДУПРЕЖДЕНИЕ: ПРИ ИСПОЛЬЗОВАНИИ ПОГРУЗЧИКА КОМПРЕССОР НЕОБХОДИМО ПЕРЕМЕЩАТЬ НА ПОДДОНЕ, ВИЛЫ ДОЛЖНЫ БЫТЬ РАСПОЛОЖЕНЫ КАК МОЖНО ШИРЕ ВО ИЗБЕЖАНИЕ ПАДЕНИЯ!**

### 11.2 Хранение

11.2.1 Компрессор следует хранить в упаковке изготовителя в закрытых помещениях, обеспечивающих его защиту от влияния атмосферных воздействий внешней среды, при температуре от минус 25°C до плюс 50°C и относительной влажности не более 80% при плюс 25°C.



**ВНИМАНИЕ: СОДЕРЖАНИЕ ПАРОВ КИСЛОТ И ЩЕЛОЧЕЙ, АГРЕССИВНЫХ ГАЗОВ И ДРУГИХ ВРЕДНЫХ ПРИМЕСЕЙ В ПОМЕЩЕНИЯХ, ГДЕ ХРАНИТСЯ КОМПРЕССОР, НЕ ДОПУСКАЕТСЯ!**

11.2.2 Срок защиты без переконсервации – 1 год.

### 11.3 Утилизация

11.3.1 Утилизация использованных отработанных масел, отработанных фильтров и конденсата должна осуществляться с соблюдением норм и правил по охране окружающей среды.

## 12 Основная арматура, контрольно-измерительные приборы и предохранительные устройства

Таблица 7

Наименование	Количество, шт.					Условный проход, мм	Условное давление, МПа (кгс/см <sup>2</sup> )	Материал
	САВ 100-678	АВ 300-678	АВУ 300-678	АВТ 500-1300 WB	АВТ 500-1300 В			
Маностат	1	1	1	2	1	-	1,1 (11)	Алюминий
Клапан предохранительный	1	1	1	1	1	10	1,1 (11)	Латунь
Конденсатоотводчик	1	1	1	1	1	10	3,0 (30)	Латунь
Клапан обратный	1	1	1	2	2	15	1,6 (16)	Латунь
Манометр	1	1	1	1	1	-	1,6 (16)	Латунь
Кран	1	1	1	1	1	15	3,0 (30)	Латунь
Регулятор давления	-	1	-	-	-	6	1,6 (16)	Алюминий

Свидетельство о приемке и упаковывании  
Установка компрессорная укомплектована

поршневым блоком \_\_\_\_\_, ресивером \_\_\_\_\_ л зав. № \_\_\_\_\_,

электродвигателями \_\_\_\_\_ зав. № \_\_\_\_\_,  
\_\_\_\_\_ зав. № \_\_\_\_\_;

соответствует требованиям технической документации и признана годной к эксплуатации.

Упаковку произвёл \_\_\_\_\_

Собрано из комплектующих и по соглашению компании FIAC (Италия)

ИЗГОТОВИТЕЛЬ: ЗАО "РЕМЕЗА"

Республика Беларусь, 247672, г. Рогачев,

ул. Пушкина, д. 62

тел. (02339) 3-43-94, 3-94-74

Дата выпуска

" \_\_\_\_\_ " \_\_\_\_\_ 20 \_\_\_\_\_ г.

Отметка ОТК \_\_\_\_\_

М.П.

## Приложение А Схемы электрические

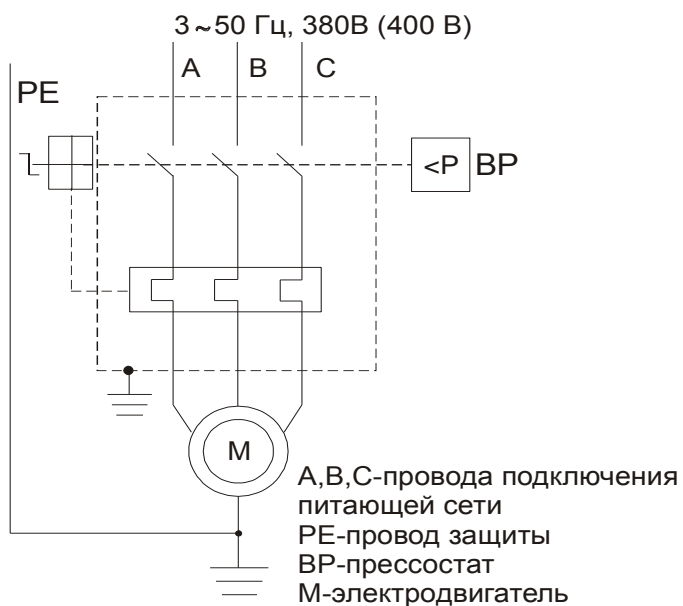


Рисунок А.1 - Схема электрическая принципиальная компрессоров  
AB 100-678, AB 300-678, ABV 300-678

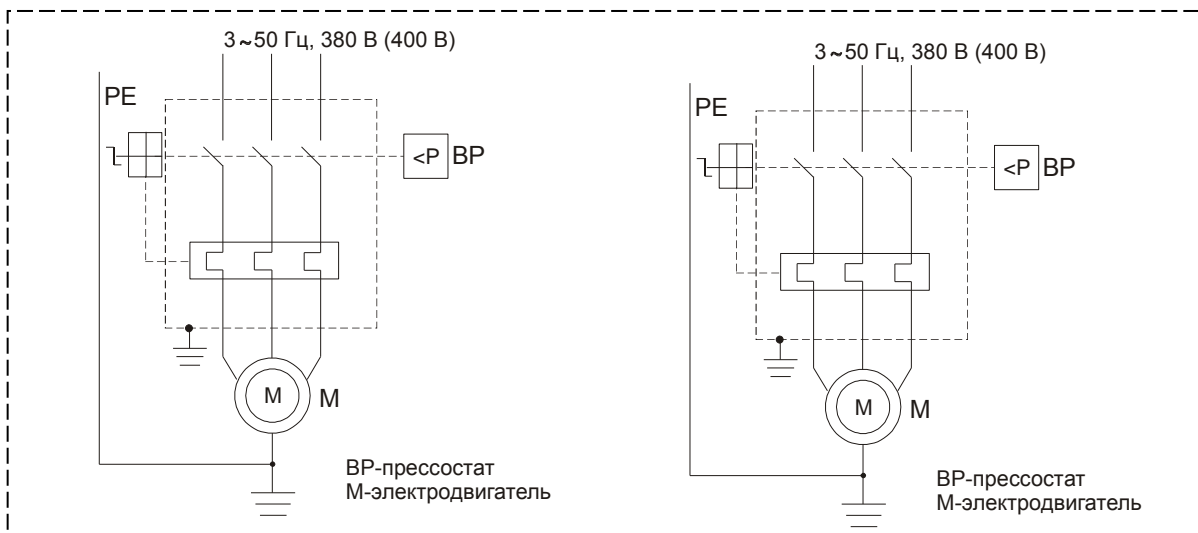
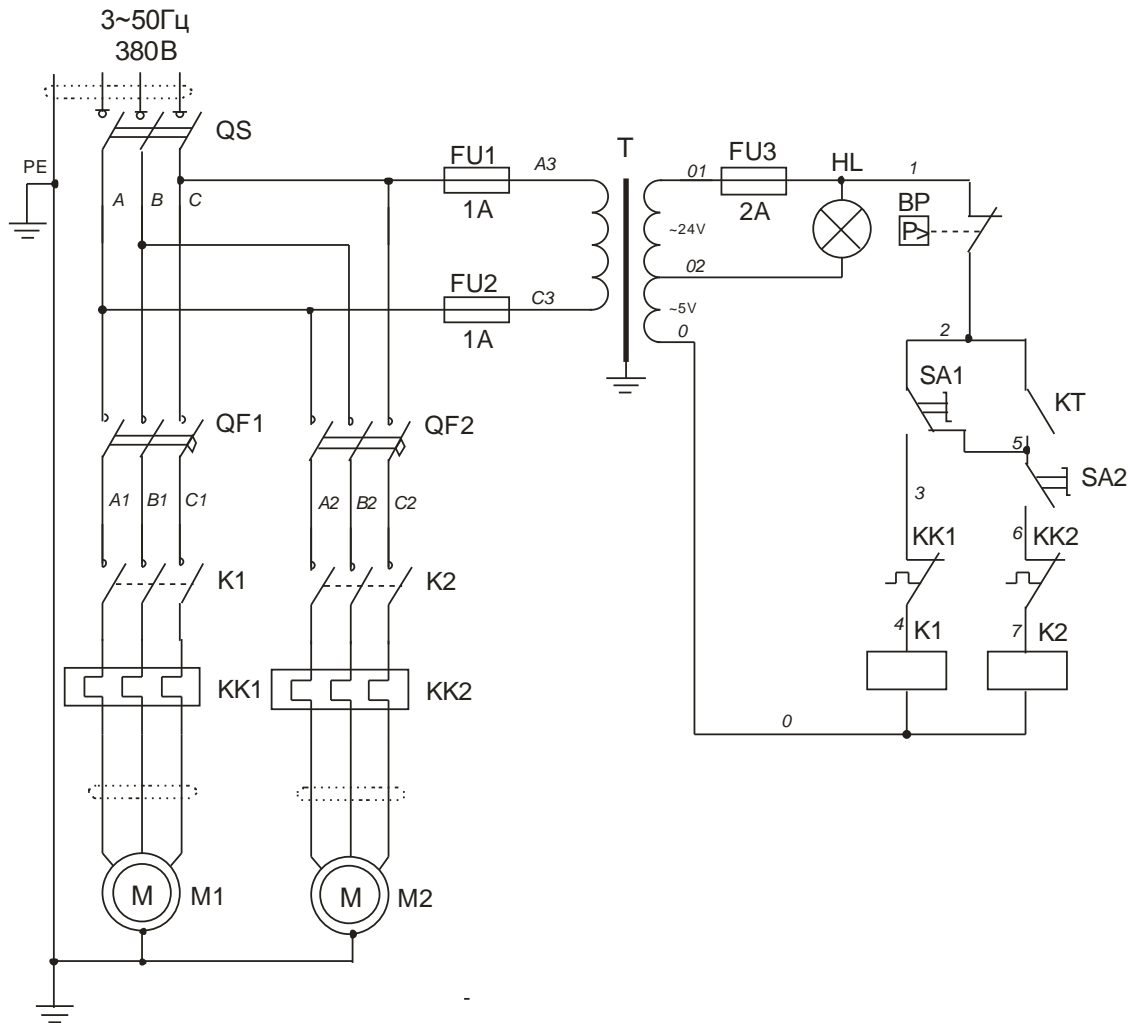


Рисунок А.2 – Схема электрическая принципиальная компрессора  
ABT 500-1300 WB



M1,M2	Электродвигатели привода	4,0 кВт	5,5 кВт	7,5 кВт
FU1,FU2	Предохранители цепи управления 380 V,1A	380 В, 1 А		
FU3	Предохранитель цепи управления 24 V,2A	24 В, 2 А		
HL	Сигнализация "Сеть"	зеленого цвета		
K1,K2	Магнитные пускатели	5,5 кВт	5,5 кВт	7,5 кВт
KK1,KK2	Тепловое реле	7,3...11,0А	11,0...16,5А	11,0...16,5А
KT	Реле времени	механическое реле времени		
BP	Прессостат	11 бар, 400 В, 16 А		
QF1,QF2	Автоматические выключатели	16...20А	20...25А	25...32А
QS	Вводной выключатель	15 кВт	15 кВт	22 кВт
SA1,SA2	Поворотные выключатели	1НЗ+1НР , 1НР контакт		
T	Трансформатор цепи управления	0,063 кВА 380В/24-5В		

Рисунок А.3 - Схема электрическая принципиальная компрессора  
АВТ 500-1300 В

## Приложение Б Документы по обслуживанию

Форма 1  
(рекомендуемая)

### Журнал учета проведения обслуживания

\_\_\_\_\_ (дата)

1. \_\_\_\_\_  
(№ по порядку, описание операций по обслуживанию)

---

\_\_\_\_\_ (должность)                      \_\_\_\_\_ (подпись)                      \_\_\_\_\_ (фамилия, инициалы)

Форма 2  
(рекомендуемая)

### Карта учета проведения обслуживания

Операции по обслуживанию	Дата								
	Отметка о выполнении								
Корректировка уровня масла									
Замена масла									
Проверка момента затяжки болтов головок цилиндров									
Проверка и регулировка натяжения ремней									
Проверка и очистка всасывающего воздушного фильтра									
Замена всасывающего воздушного фильтра (фильтрующего элемента)									
Проверка прочности крепления поршневого блока, электродвигателя, платформы. Подтяжка соединений									
Другие операции по обслуживанию									



## Приложение В

### ИНСТРУКЦИЯ ПО МОНТАЖУ И ЭКСПЛУАТАЦИИ РЕСИВЕРА

Настоящая инструкция по монтажу и эксплуатации распространяется на сосуд, работающий под давлением, предназначенный для использования в качестве ресивера воздушной компрессорной установки, в состав которой входит.

Предприятие-изготовитель гарантирует безопасность работы ресивера при соблюдении потребителем следующих указаний по его транспортированию, перемещению, хранению, установке и эксплуатации:

1 Транспортирование, хранение, монтаж и эксплуатация ресивера должны осуществляться в соответствии с указаниями руководства по эксплуатации на компрессорную установку и настоящей инструкцией.

2 Не допускается для подъема изделия использовать штуцера в качестве зацепов.

3 Ресивер следует хранить в помещении. Способ хранения должен исключать механические повреждения ресивера.

4 До начала монтажа необходимо проверить комплектность поставки и общее состояние ресивера. Ресивер должен устанавливаться в вентилируемом помещении, в местах исключающих скопление людей и не должен находиться вблизи источников тепла, горючих летучих веществ и веществ, вызывающих повышенную коррозию материала, из которого изготовлен ресивер.

5 Ресивер должен эксплуатироваться в соответствии с требованиями Правил устройства и безопасной эксплуатации сосудов, работающих под давлением.

6 На ресивере должна быть установлена арматура, контрольно-измерительные приборы и предохранительные устройства от превышения давления, соответствующие параметрам ресивера.

7 Изменение рабочей среды и параметров ресивера, указанных в паспортной табличке сосуда и паспорте на ресивер не допускается.

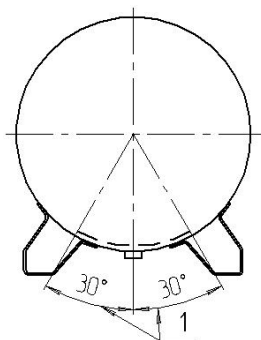
8 Необходимо устранять вибрацию ресивера в процессе эксплуатации, которая может вызвать нарушение целостности сварных швов.

9 Обеспечить ежесменное (после окончания работы) удаление конденсата из ресивера.

10 Техническое освидетельствование ресивера проводить в последовательности и следующие сроки:

- проверка технической документации, – ежегодно (или чаще);
- наружный осмотр всех сварных швов и поверхности ресивера, – ежегодно (или чаще);
- проверка исправности действия арматуры, контрольно-измерительных приборов и предохранительных устройств, – ежегодно (или чаще);
- внутренний осмотр коррозионного состояния стенок корпуса ресивера, используя для этого отверстия в штуцерах днищ и обечайки – не реже одного раза в четыре года. Если через эти отверстия внутренняя поверхность полностью не просматривается, то внутренний осмотр необходимо проводить с помощью эндоскопа;
- контроль толщины стенки ультразвуковым методом, – не реже одного раза в четыре года. Толщина стенки должна проверяться в местах наиболее подверженных коррозии. Наиболее подверженными коррозии местами являются, в вертикально установленных сосудах, нижнее днище, в горизонтально установленных сосудах, нижняя часть, охватываемая углом 30° в обе стороны относительно вертикальной плоскости проходящей через ось сосуда (см. рисунок), а также околошовные зоны шириной 20 мм вдоль швов;

- гидравлические испытания, – не позже 8 лет со дня изготовления, в последующем – по результатам контроля и испытаний.



1 – область, наиболее подверженная коррозии

11 Техническое освидетельствование ресивера проводится лицом, ответственным по надзору за исправным состоянием и безопасной эксплуатацией сосуда.

**12 Эксплуатация ресивера запрещена в следующих случаях:**

- когда значения давления и (или) температуры выходят за пределы, указанные в паспортной табличке сосуда и в паспорте на ресивер;
- при неисправности арматуры, предохранительных устройств и контрольно-измерительных приборов;
- при обнаружении в элементах ресивера трещин, вогнутостей и выпуклостей;
- при обнаружении неплотностей в резьбовых соединениях, присоединенных трубопроводах и арматуре;
- при возникновении пожара, непосредственно угрожающего ресиверу.

**13 При обнаружении вышеуказанных неисправностей необходимо:**

- прекратить подачу воздуха;
- снизить давление до атмосферного.

14 Ремонт ресивера заключается в восстановлении защитного покрытия и замене арматуры, контрольно-измерительных приборов и предохранительных устройств, степень износа которых не обеспечивает надежность дальнейшей работы. Требования к предохранительным устройствам, контрольно-измерительным приборам и другой арматуре устанавливаемой на ресивер, а также параметры разрешенных к подключению компрессоров оговариваются предприятием-изготовителем в руководстве по эксплуатации на конкретную модель компрессорной установки, в составе которой эксплуатируется данный ресивер.

После выполнения ремонтных работ необходимо проверить плотность всех соединений и проверить исправное действие арматуры и приборов.

**15 Вмешательство в конструкцию (переделка, приварка, врезка и установка устройств, нарушающих целостность ресивера) категорически запрещено.**

16 При ремонте должны выполняться требования по технике безопасности, изложенные в отраслевых правилах и инструкциях.

17 Правильный уход и техническое обслуживание, т.е. чистка, мойка, ревизия и контроль за техническим состоянием узлов и деталей, выполнение мелких ремонтных работ, гарантируют безотказную и безаварийную работу ресивера и самой компрессорной установки.

18 Объем произведенного ремонта и испытаний необходимо внести в паспорт ресивера.

**19 Условия эксплуатации ресивера:**

- высота над уровнем моря не более 1000 м;
- температура окружающей среды от плюс 1 °С до плюс 40 °С;
- относительная влажность окружающей среды до 80% при температуре плюс 25 °С.

## Гарантийный талон

### Данный гарантийный талон является обязательством на гарантийный ремонт компрессорного оборудования

Гарантийный талон дает право на бесплатный ремонт и замену деталей, узлов, вышедших из строя по вине изготовителя, в период гарантийного срока.

**Уважаемый покупатель!** Убедитесь, что все разделы настоящего гарантийного талона заполнены разборчиво и без исправлений.

Изделие
Модель
Заводской номер
Дата продажи
Фамилия и подпись продавца
Печать фирмы-продавца

Срок гарантии – \_\_\_\_\_ месяцев со дня продажи.

Изделие проверялось в режимах работы \_\_\_\_\_

в моем присутствии: \_\_\_\_\_  
(подпись покупателя)

Изделие не проверялось по причине: \_\_\_\_\_

\_\_\_\_\_  
(штамп и подпись продавца)

**При осуществлении акта купли-продажи руководствоваться общими требованиями региональных правил о приемке товара по количеству и качеству**

## **Для проведения гарантийного ремонта предъявите:**

1. Гарантийный талон.
2. Документы, подтверждающие покупку.
3. Свидетельство о приемке и упаковывании.

При отсутствии одного из указанных документов Вам может быть отказано в гарантийном ремонте.

## **Гарантийные обязательства изготовителя прекращаются, в случае:**

1. Несоблюдения требований и указаний по эксплуатации на компрессор и примененное оборудование, установленных в эксплуатационной документации, поставляемой в комплекте с компрессором.
2. Наличия механических и других повреждений вследствие нарушения условий эксплуатации, транспортирования и хранения.
3. Внесение изменений в электрическую и пневматическую цепи управления, конструкцию или устройство компрессора и его составных частей без письменного разрешения продавца/поставщика.
4. Нарушения сохранности заводских гарантийных пломб на устройствах оборудования и несанкционированного доступа к настройкам (регулировкам).
5. Несвоевременного или некачественного проведения технического обслуживания, отсутствие записей в эксплуатационной документации или специальном журнале, связанных с эксплуатацией и обслуживанием.
6. Применения запасных частей и материалов, не предусмотренных эксплуатационной документацией
7. Самостоятельной разборки узлов компрессора для определения причин неисправности, ремонта или замены без письменного разрешения продавца/поставщика на такие работы.
8. Нарушения режимов работы, установленных эксплуатационной документацией (руководство по эксплуатации и т.д.).
9. Несоответствия параметров подводящего питающего кабеля (падение напряжения на подводящем кабеле более 5% от номинального значения).

## **Гарантийные обязательства не распространяется:**

1. На расходные материалы, замена которых в период действия гарантии, предусмотрена регламентом проведения технического обслуживания.
2. На повреждения компрессора, возникшие в результате событий чрезвычайного характера, обстоятельств непреодолимой силы или вмешательства третьего лица.

## **Гарантийные обязательства не предусматривают:**

1. Техническое обслуживание и чистку компрессора, а также выезд к месту установки компрессора с целью его подключения, настройки, ремонта или консультации. Данные работы производятся по отдельному договору.
2. Транспортные расходы не входят в объем гарантийного обслуживания.