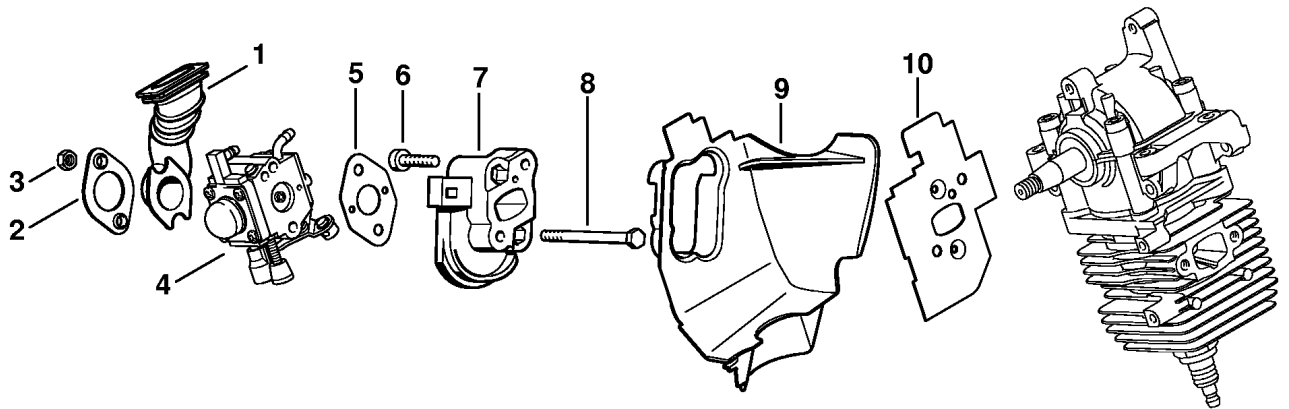


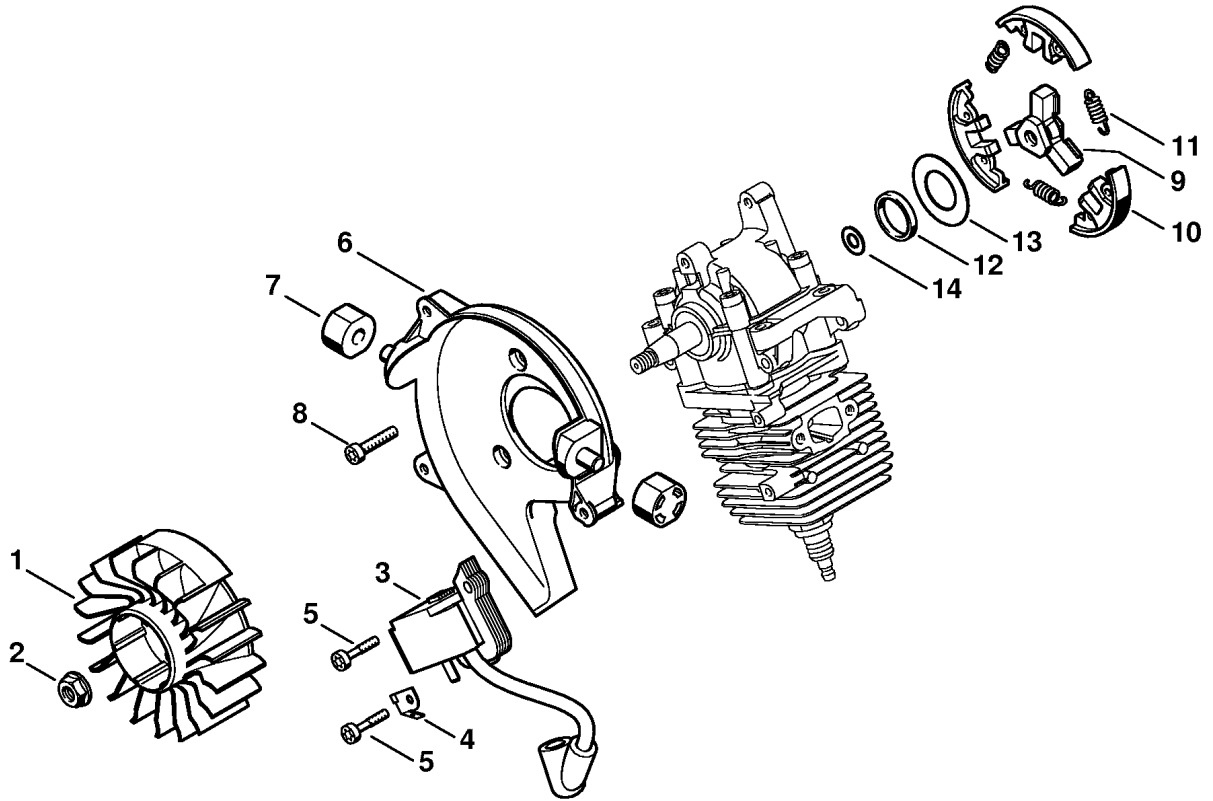
421ET015 SC

Ссылка К	Код артикула	Кол-вс	Наименование
1	4140 021 0300	1	Картер
2	9639 003 1230	2	Уплотнительное кольцо вала 12 x 22 x 7
3	9503 003 0246	2	Радиальный шарикоподшипник 6201
4	4140 036 0300	2	Шайба
5	4228 030 0402	1	Коленчатый вал (25.2005)
6	4140 029 2300	1	Уплотнение цилиндра
7	4140 021 2500	1	Поддон картера
8	4140 020 1202	1	Цилиндр с поршнем, диам. 34 мм † 10ї-ї14
9	4140 020 1200	1	Цилиндр с поршнем, диам. 34 мм (23.2003) † 10ї-ї14
10	4140 030 2000	1	Поршень, диам. 34 мм † 11ї-ї13
11	4137 034 3000	2	Компрессионное поршневое кольцо, диам. 34 x 1,5 мм
12	9463 650 0807	2	Пружинное стопорное кольцо 8 x 0,7
13	4137 034 1500	1	Поршневой палец 8 x 5 x 22
14	9075 478 4268	4	Винт с цилиндрической головкой IS-D5 x 60
15	4314 149 0600	1	Уплотнение глушителя
16	9075 478 4268	2	Винт с цилиндрической головкой IS-D5 x 60
17	4314 140 0600	1	Шумоглушитель † 18
18	4314 140 6900	1	Патрубок с решеткой
19	0000 400 7000	1	Свеча зажигания NGK BPMR7A
19	1110 400 7005	1	Свеча зажигания Bosch WSR 6 F
20	0783 830 2000	1	Уплотнительная масса Dirko HT, красная
	4314 007 1050	1	Набор уплотнений † 2, 6, 15



---

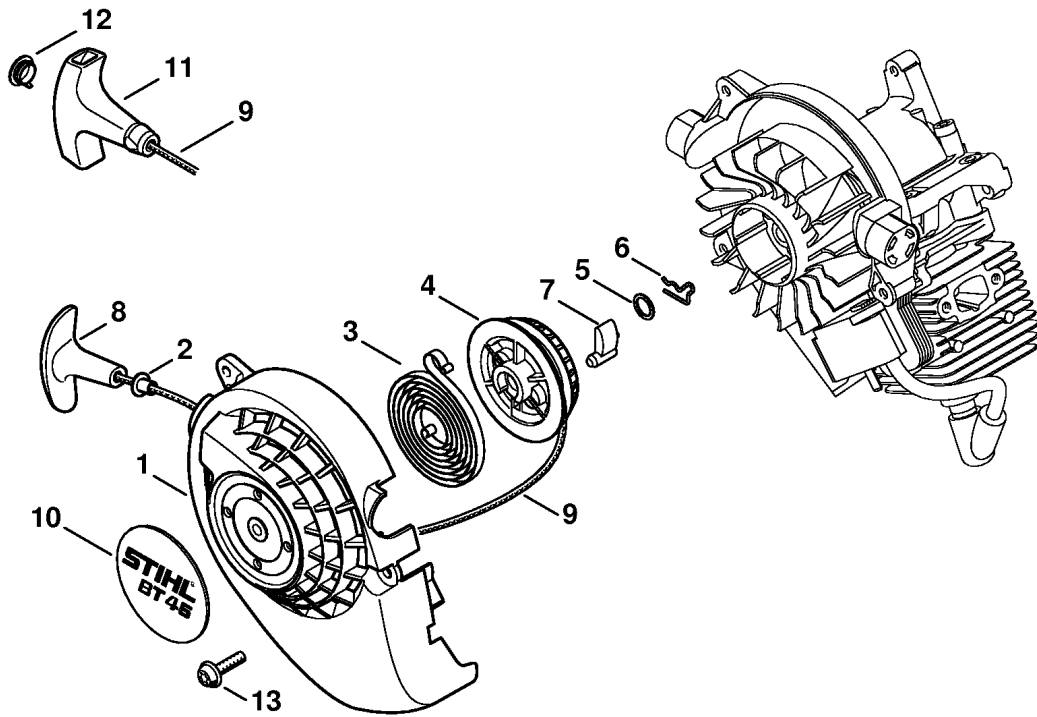
Ссылка К	Код артикула	Кол-вс	Наименование
1	4314 141 2200	1	Колено
2	4314 141 1500	1	Фланец
3	9210 261 0700	2	Шестигранная гайка М5
4	4314 120 0601	1	Карбюратор С1Q-S74E
5	4140 129 0900	1	Уплотнение
6	9075 478 4159	2	Винт с цилиндрической головкой IS-D5 x 24
7	4229 121 1600	1	Промежуточный фланец
8	9007 319 1135	2	Винт с шестигранной головкой М5 x 65
9	4314 087 3000	1	Кожух воздухопровода
10	4229 129 0900	1	Уплотнение
	4314 007 1050	1	Набор уплотнений ‡ 5, 10



421ET002.SC

---

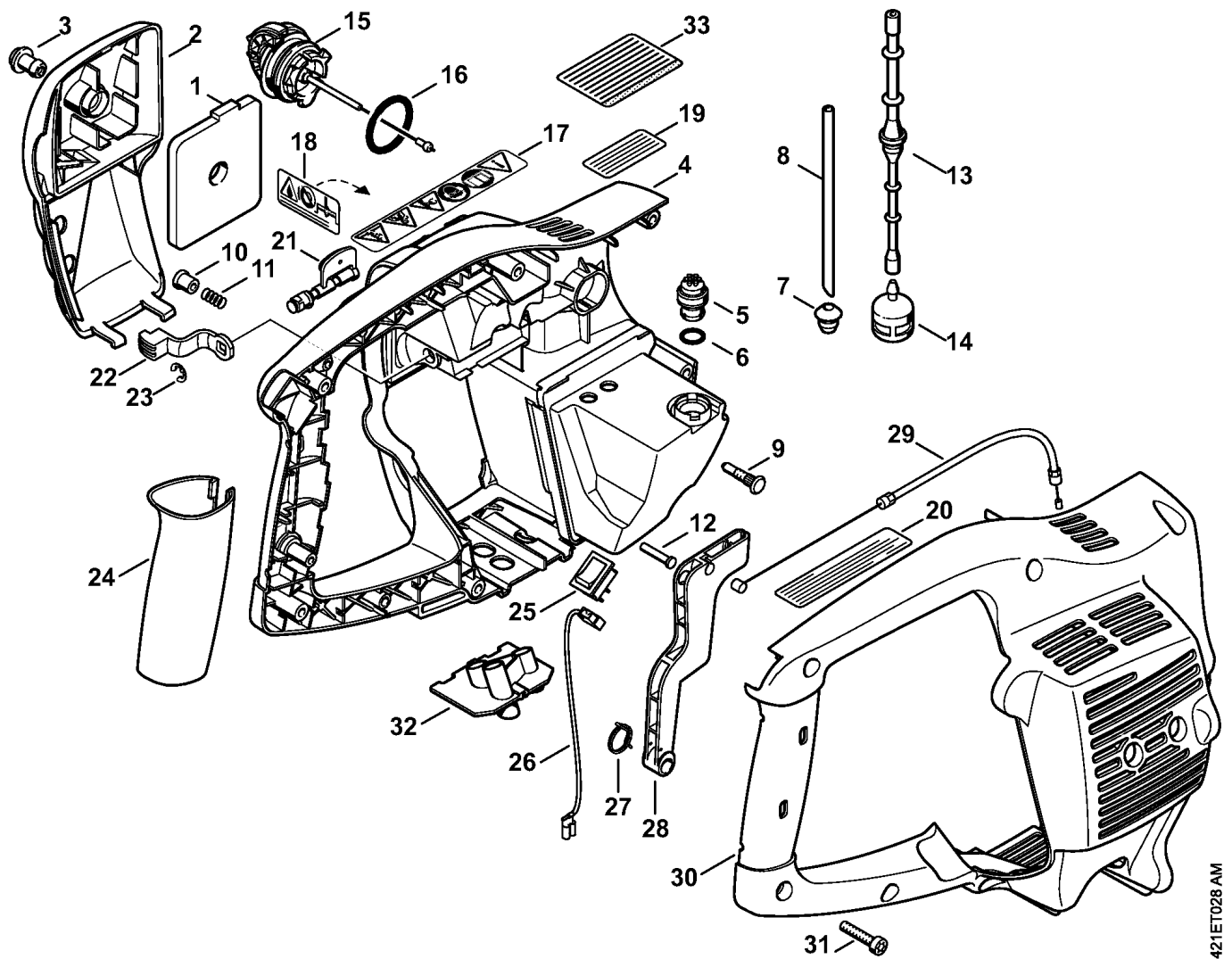
Ссылка К	Код артикула	Кол-вс	Наименование
1	4140 400 1200	1	Маховик (25.2005)
2	0000 955 0802	1	Гайка с буртиком М8 х 1
3	4314 400 1300	1	Модуль зажигания
4	4140 431 2100	1	Вставной язычок
5	9075 478 3023	2	Винт с цилиндрической головкой IS-D4 х 22
6	4314 084 1100	1	Спиральный корпус
7	4314 792 9300	2	Резиновый буфер
8	0000 951 1100	3	Винт IS D5 х 20
9	4314 160 2000	1	Муфта ⊕ 10ї-ї13
10	1129 162 0800	3	Центробежный грузик
11	0000 997 5625	3	Пружина растяжения
12	4314 162 8900	1	Шайба
13	9485 648 2104	1	Тарельчатая пружина 36,6 х 20,4 х 0,5
14	0000 958 0501	1	Шайба



---

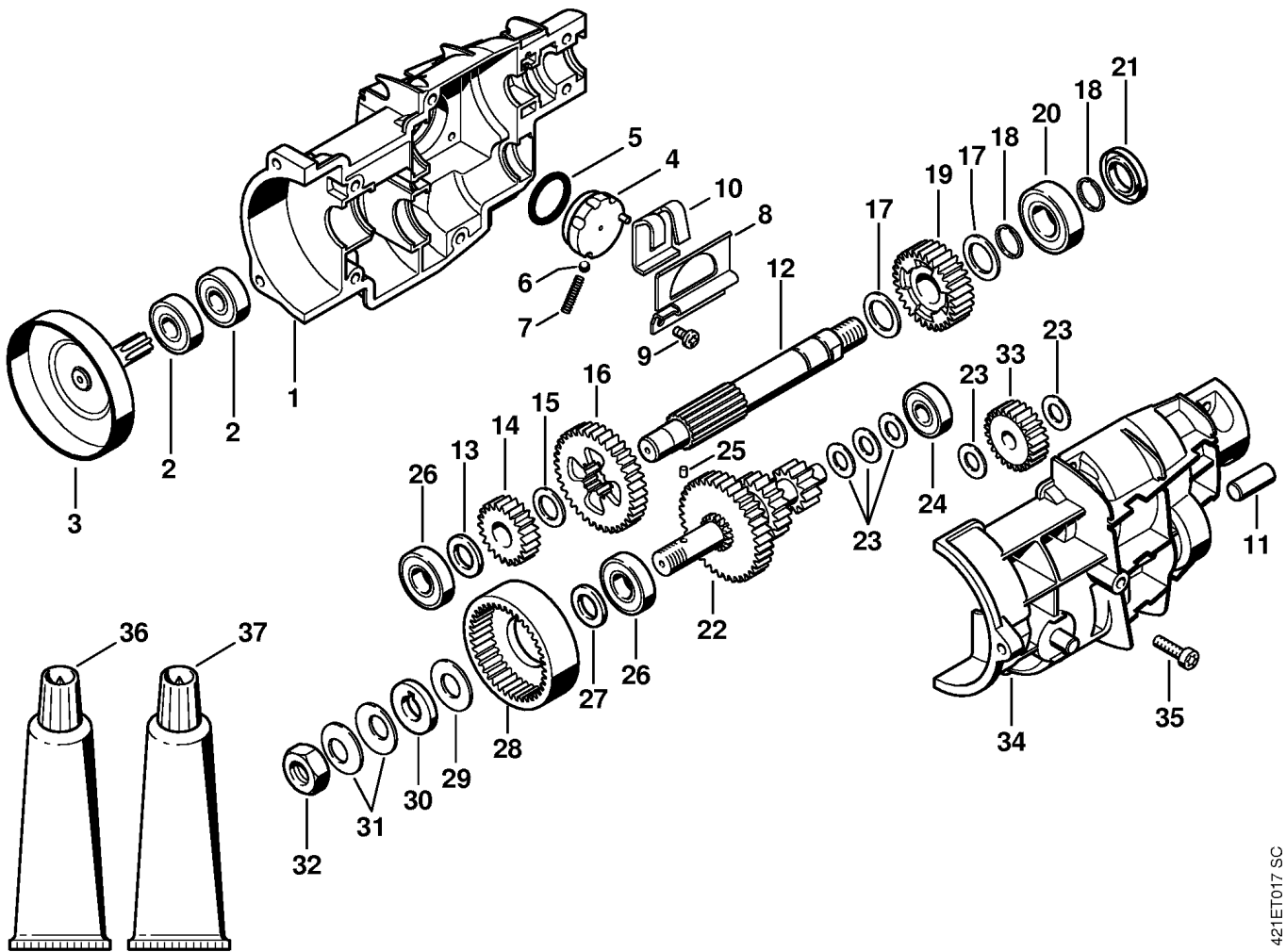
Ссылка К	Код артикула	Кол-вс	Наименование
	4314 080 2100	1	Корпус вентилятора с пусковым устройством ‡ 1i-i10
	4314 080 2101	1	Корпус вентилятора с пусковым устройством USA ‡ 1i-i7,i9i-i12
1	4314 080 1800	1	Корпус вентилятора ‡ 2
2	9416 868 6650	1	Заклёпка 6,5 x 0,5 x 8,8
3	4228 190 0600	1	Возвратная пружина
4	1123 195 0400	1	Тросиковый шкив
5	0000 958 0923	1	Шайба
6	1118 195 3500	1	Пружина
7	1125 195 7200	1	Защёлка
8	4140 195 3400	1	Рукоятка
9	1120 195 8200	1	Пусковой тросик, диам. 3 x 1060 мм
	0000 930 2208	1	Пусковой тросик, диам. 3 мм x 30,5 м (B)
10	4314 967 1500	1	Фирменная табличка BT 45
11	0000 190 3404	1	Рукоятка ElastoStart, диам. 3 мм ‡ 9, 12
12	0000 195 7000	1	Колпачок
13	0000 951 1100	3	Винт IS D5 x 20





421ET028 AM

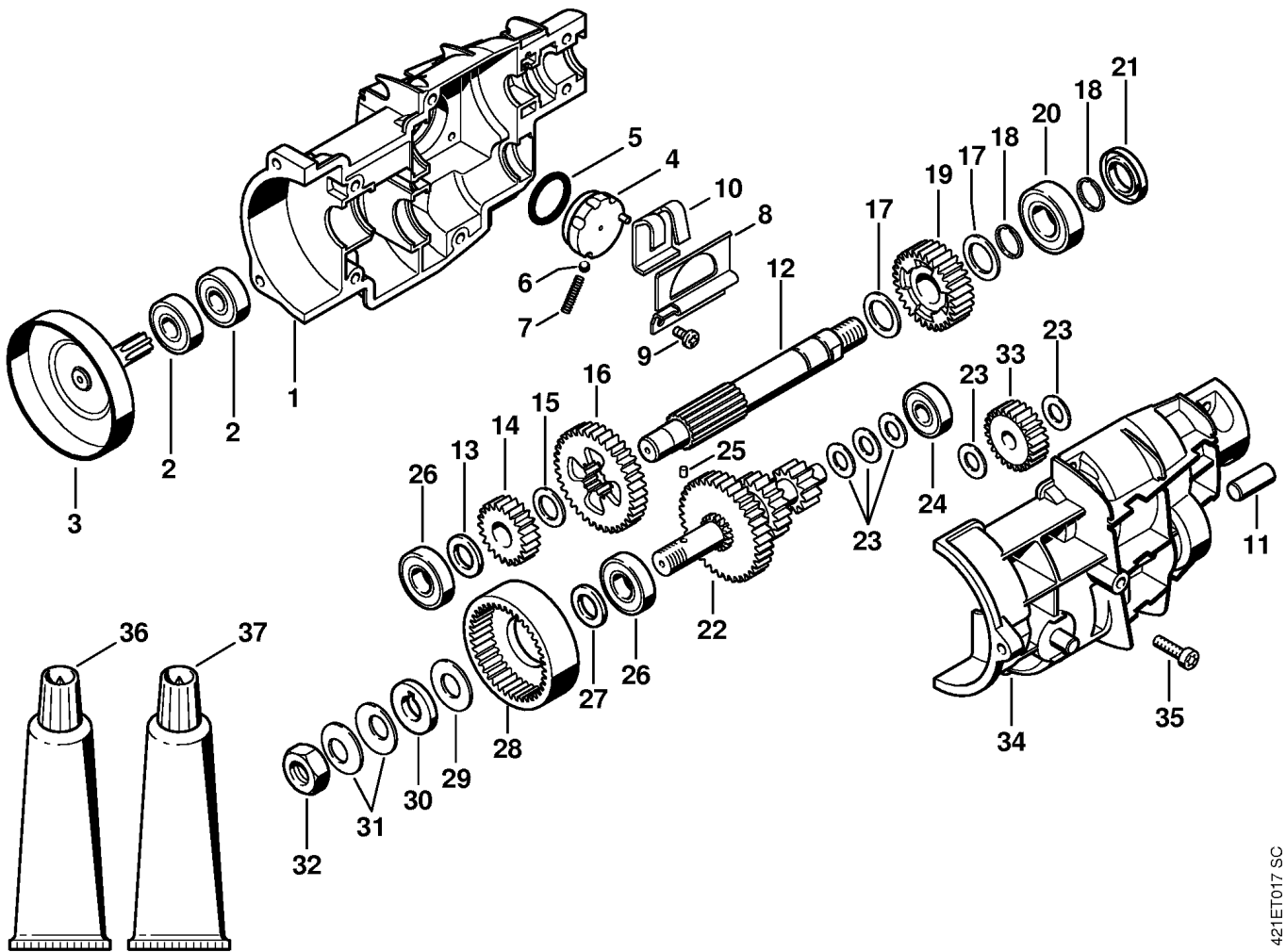
Ссылка К	Код артикула	Кол-вс	Наименование
1	4314 124 2800	1	Фильтр
2	4314 140 1000	1	Крышка фильтра † 3
3	4119 141 8302	1	Глухая гайка
4	4314 790 1000	1	Корпус рукоятки, левая † 5†13
5	0000 350 5800	1	Вентиляционная система топливного бака † 6
6		1	Круглое уплотнительное кольцо (D)
7	0000 989 0516	1	Наконечник
8		1	Шланг 3,1x5,7x120 мм (D)
	0000 930 2803	1	Шланг 3,1x5,7 мм x 1 м, R3 (A,B)
9	1128 122 6601	1	Винт с буртиком
10	4228 182 9300	1	Ручка управления подачей гоючей смеси при пуске
11	0000 997 0603	1	Нажимная пружина
12	1113 182 8901	1	Палец
13	4228 358 0800	1	Шланг
14	0000 350 3503	1	Всасывающая головка
15	0000 350 0525	1	Запорное устройство топливного бака † 16
16	9645 948 7734	1	Круглое уплотнительное кольцо 25 x 3,5
17	0000 967 3753	1	Указательная табличка
18	0000 967 3749	1	Указательная табличка Запорное устройство топливного бака
19	0000 967 3500	1	Указательная табличка USA
20	0000 967 3541	1	Указательная табличка USA, CDN
21	4314 141 3800	1	Воздушная заслонка (дроссель)
22	4314 121 6100	1	Рычаг привода воздушной заслонки
23	9460 624 0500	1	Стопорная шайба 5
24	4314 791 2000	1	Шланг рукоятки
25	4314 430 0200	1	Выключатель останова
26	4314 440 1900	2	Провод
27	4314 182 4500	1	Витая изгибная пружина
28	4314 182 1000	1	Рычаг управления дроссельной заслонкой
29	4314 180 1100	1	Трос управления дроссельной заслонкой
30	4314 791 1000	1	Корпус рукоятки, правая
31	9075 478 4155	8	Винт с цилиндрической головкой IS-D5 x 24
32	4314 123 7500	1	Наконечник
33	0000 967 4055	1	Предупреждающее указание Защитный экран от искр USA



421ET017 SC

---

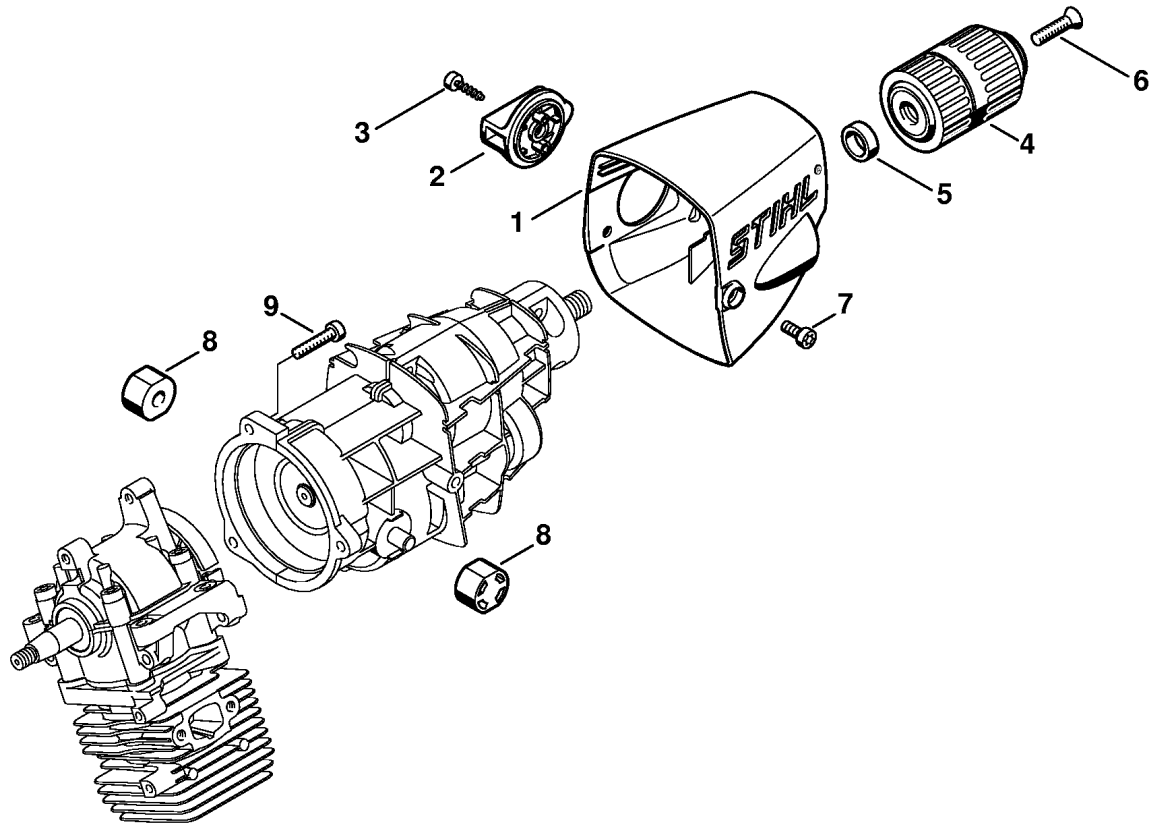
Ссылка К	Код артикула	Кол-вс	Наименование
	4314 640 0100	1	Передача † 1Ī-35
1	4314 641 0300	1	Корпус передачи, левая
2	9503 003 5030	2	Радиальный шарикоподшипник 6000-2RS
3	4314 160 2900	1	Соединительный барабан
4	4314 640 5700	1	Поводок
5	9645 945 7699	1	Круглое уплотнительное кольцо 23 x 1,5
6	9516 003 2020	1	Шарик, диам. 5 мм
7	0000 997 2001	1	Нажимная пружина
8	4314 641 7000	1	Плоская стопорная шайба
9	9075 240 0630	2	Винт М4 x 8
10	4314 704 6400	1	Переключающая вилка
11	4314 642 2602	1	Вал
12	4314 642 2601	1	Вал
13	0000 958 6501	1	Шайба
14	4314 642 0700	1	Ведомая звёздочка
15	0000 958 6505	1	Шайба
16	4314 642 0702	1	Ведомая звёздочка
17	0000 958 6503	2	Шайба
18	9461 620 1525	1	Пружинное стопорное кольцо 15 x 1,2
19	4314 642 0701	1	Ведомая звёздочка
20	9503 003 5290	1	Радиальный шарикоподшипник 6002-2RS
21	9630 003 1698	1	Уплотнительное кольцо вала В15 x 26 x 4
22	4314 640 2600	1	Вал † 23, 24
23	0000 958 6502	5	Шайба
24	9503 003 9860	1	Радиальный шарикоподшипник 609-2RS



421ET017 SC

---

Ссылка К	Код артикула	Кол-вс	Наименование
25	9381 651 1690	1	Цилиндрический штифт 3 x 14
26	9503 003 5190	2	Радиальный шарикоподшипник 6001-2RS
27	0000 958 6504	1	Шайба
28	4314 642 0800	1	Ведущая звёздочка
29	0000 958 6506	1	Шайба
30	4314 162 3300	1	Поводковая шайба
31	9485 648 1560	2	Тарельчатая пружина 25 x 12,2 x 1,5
32	9210 260 1465	1	Шестигранная гайка M12x1,25
33	4314 642 0103	1	Зубчатое колесо
34	4314 641 0310	1	Корпус передачи, правая
35	9075 478 4136	6	Винт с цилиндрической головкой ISD5 x 20
36	0783 830 2000	1	Уплотнительная масса Dirko HT, красная (B)
37	0781 120 1117	1	Тюбик пластичной смазки 80 g (B)

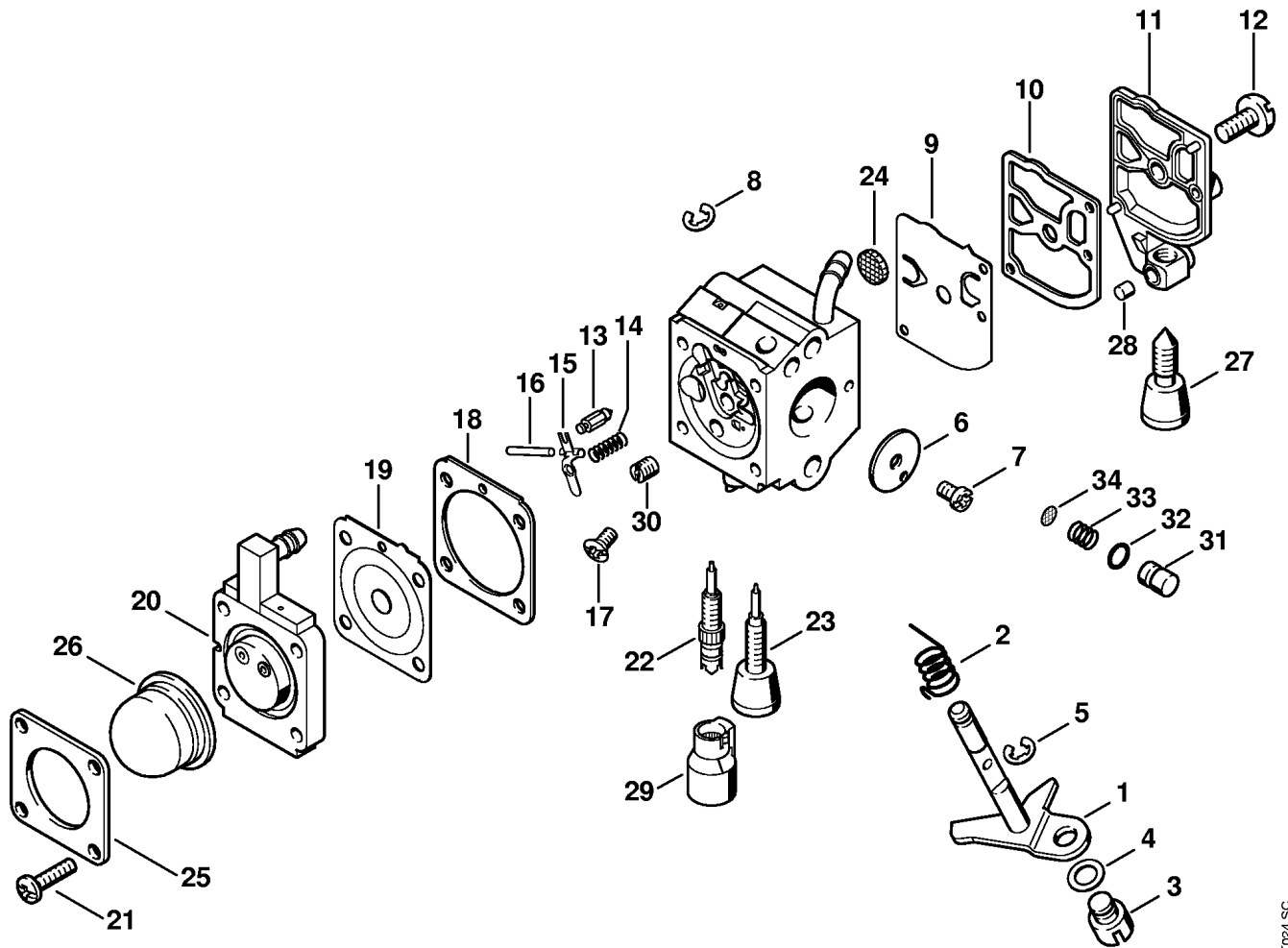


421ET022 SC

---

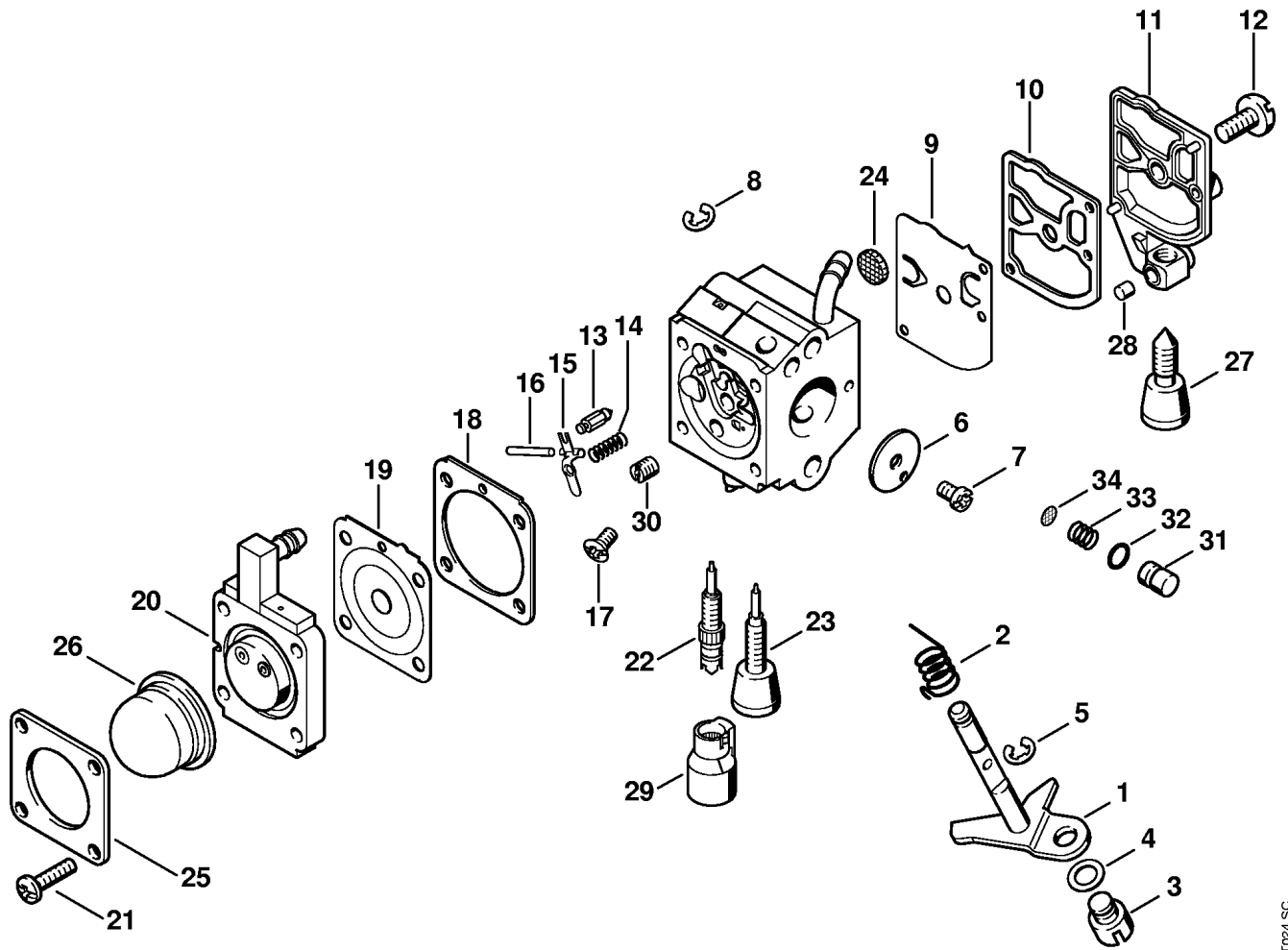
Ссылка К	Код артикула	Кол-вс	Наименование
1	4314 084 0900	1	Кожух
2	4314 642 2700	1	Поворотная рукоятка
3	9074 478 3005	1	Винт с цилиндрической головкой IS-P4 x 14
4	4314 680 4000	1	Патрон спирального бура
	4314 007 1054	1	Набор - Винт ‡ 5,16
5		1	Шайба (D)
6		1	Винт М6х28 левая резьба (D)
7	9075 478 4095	2	Винт с цилиндрической головкой IS-D5 x 12
8	4314 792 9300	2	Резиновый буфер
9	9075 478 4159	3	Винт с цилиндрической головкой IS-D5 x 24





421E1024 SC

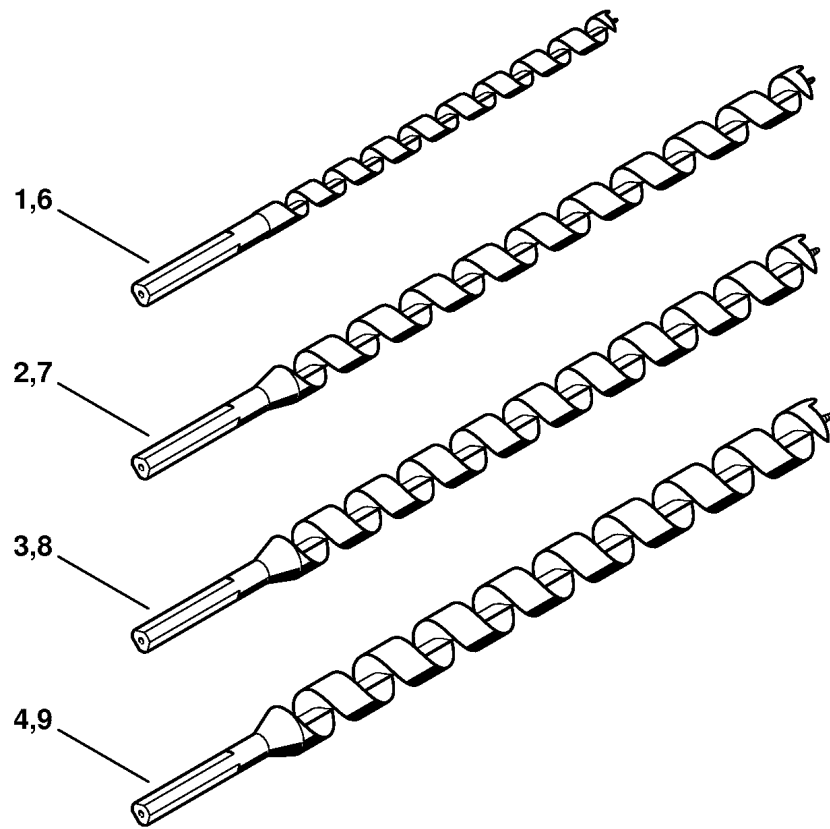
Ссылка К	Код артикула	Кол-вс	Наименование
	4314 120 0601	1	Карбюратор C1Q-S74E ✚ 1ї-ї34
		1	Карбюратор C1Q-S74B (C) (18.2008) ✚ 1ї-ї34
1	4137 120 7100	1	Дроссельный вал с рычагом
2	1123 122 3000	1	Пружина
3	4128 121 8900	1	Палец
4	4137 121 8600	1	Шайба
5	1120 122 9000	1	Пружинное стопорное кольцо
6	4314 121 3301	1	Дроссельная заслонка
7	1125 122 7403	1	Винт с полукруглой головкой
8	1125 122 9001	1	Стопорная шайба
9	1129 121 4800	1	Диафрагма насоса
10	1123 129 0905	1	Уплотнение
11	1123 121 0800	1	Запорная крышка
12	1120 122 7800	1	Винт с полупотайной головкой
13	4116 121 5100	1	Впускная игла
14	1128 122 3000	1	Пружина
15	1125 121 5000	1	Впускной регулировочный рычаг
16	1120 121 9200	1	Ось
17	1120 122 6600	1	Винт с буртиком
18	4180 129 0902	1	Уплотнение
19	4314 121 4700	1	Регулировочная мембрана
20	4314 120 2200	1	Фланец
21	4226 122 7100	4	Винт
22	4314 122 6700	1	Главный регулировочный винт
23	4314 122 6801	1	Регулировочный винт частоты вращения при холостом ходе
24	1123 121 7800	1	Сетка фильтра
25	4140 121 0800	1	Запорная крышка
26	4226 121 2700	1	Колпачок
27	4229 122 6200	1	Упорный винт настройки холостого хода
28	1125 122 4200	1	Зажимная деталь
29	4229 121 2701	1	Колпачок
30	1130 121 5604	1	Неподвижное сопло 0.45
	4314 007 1053	1	Комплект - Поршень насоса ✚ 31ї-ї34
31		1	Поршень насоса (D)
32		1	Уплотнительное кольцо (D)
33		1	Пружина (D)
34		1	Сетка фильтра (D)



421E1024 SC

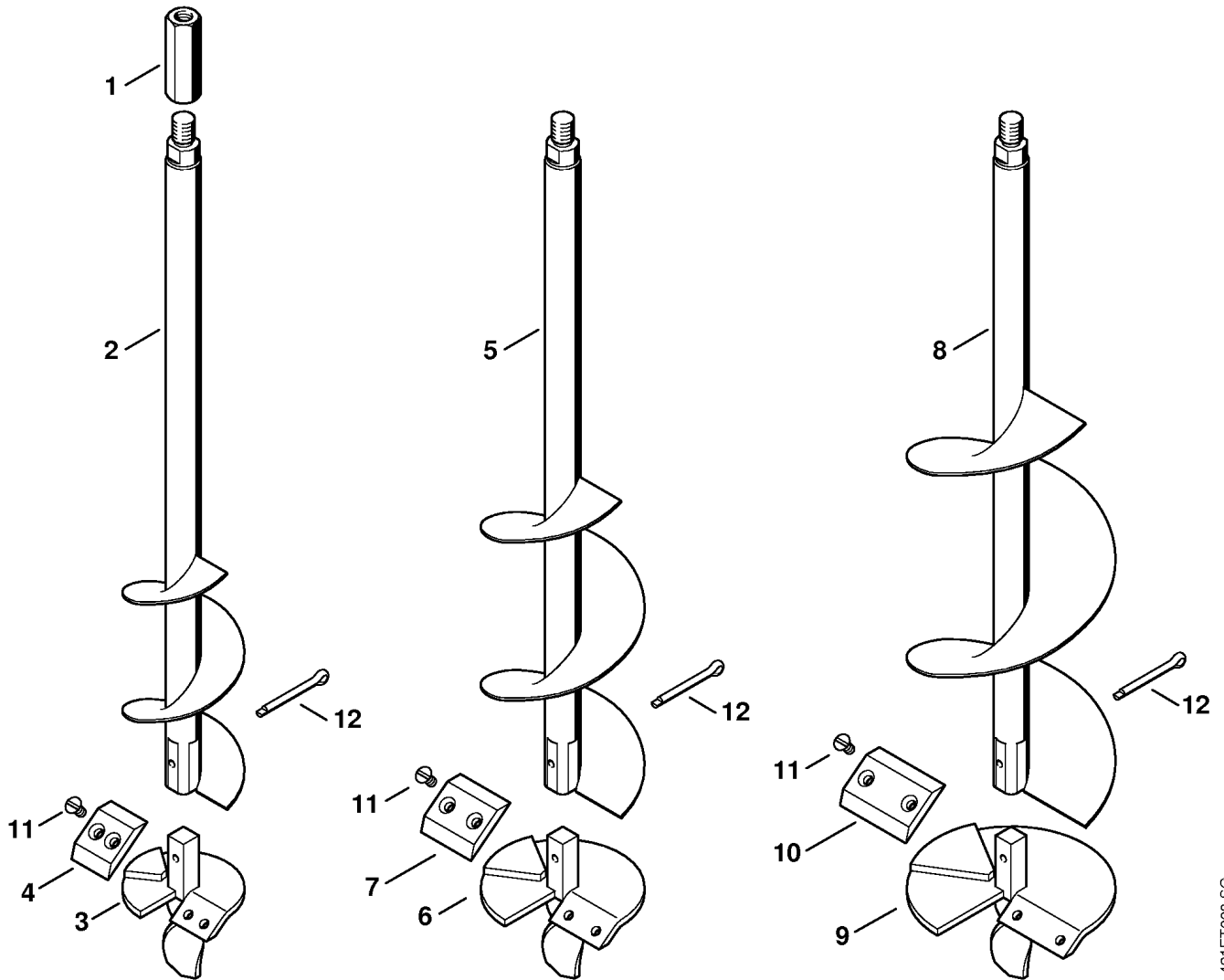
---

Ссылка К	Код артикула	Кол-вс	Наименование
	4314 007 1052	1	Комплект - Карбюраторные детали ‡ 9, 10, 18, 19



---

Ссылка К	Код артикула	Кол-вс	Наименование
1	4314 682 5001	1	Сверло по дереву, диам. 1/2x12,5"
2	4314 682 5002	1	Сверло по дереву, диам. 3/4x18"
3	4314 682 5003	1	Сверло по дереву, диам. 7/8x18"
4	4314 682 5004	1	Сверло по дереву, диам. 1x18"
6	4314 682 5013	1	Сверло по дереву, диам. 13 x 320 мм
7	4314 682 5019	1	Сверло по дереву, диам. 19 x 460 мм
8	4314 682 5022	1	Сверло по дереву, диам. 22 x 460 мм
9	4314 682 5025	1	Сверло по дереву, диам. 25 x 460 мм

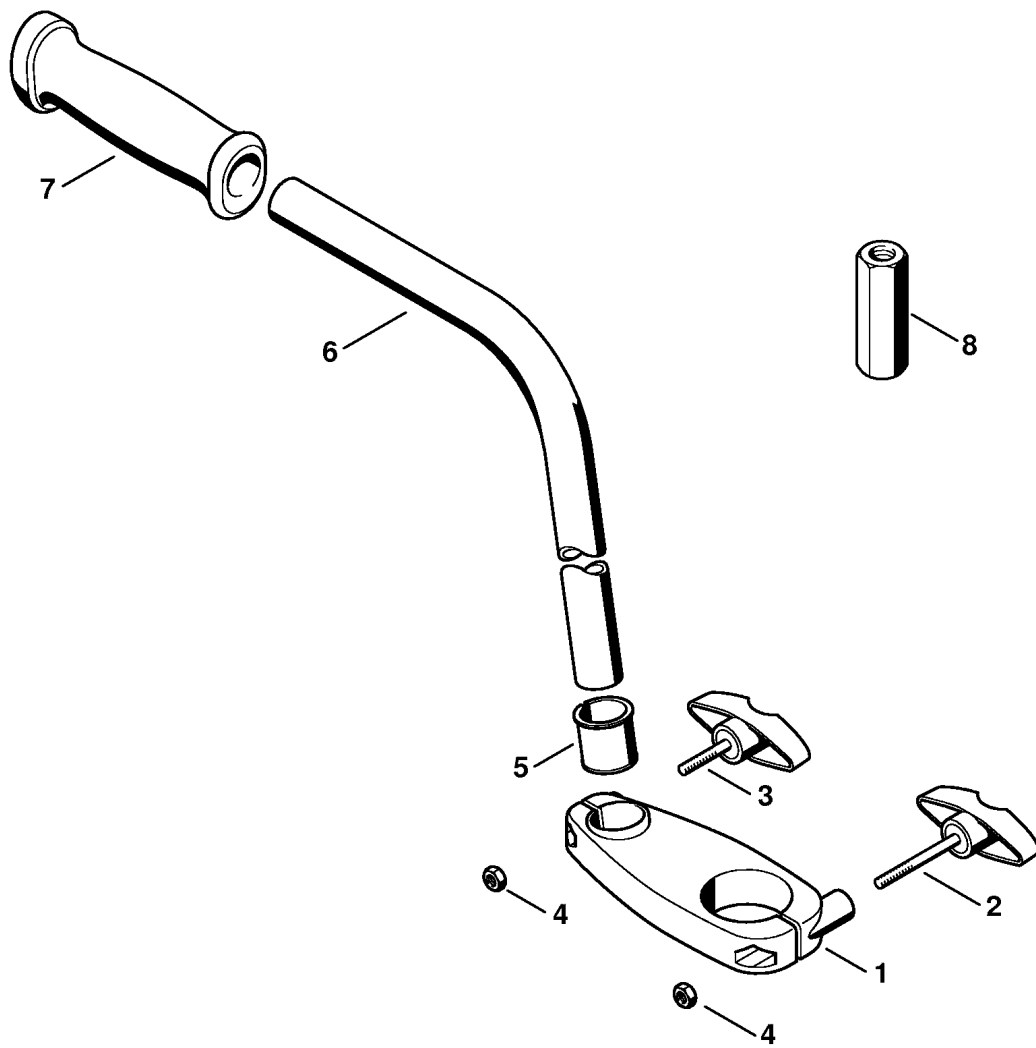


421ET008 SC

---

Ссылка К	Код артикула	Кол-вс	Наименование
1	4314 682 3900	1	Переходная деталь
2	4314 680 1903	1	Ямкокопатель для растений, диам. 3" † 3, 4, 11, 12
3	4314 680 3003	1	Головка бура 3"
4	4314 682 3100	1	Нож, диам. 3"
5	4314 680 1904	1	Ямкокопатель для растений, диам. 4" † 6, 7, 11, 12
6	4314 680 3004	1	Головка бура 4"
7	4314 682 3101	1	Нож, диам. 4"
8	4314 680 1905	1	Ямкокопатель для растений, диам. 5" † 9-12
9	4314 680 3005	1	Головка бура 5"
10	4314 682 3102	1	Нож, диам. 5"
11	9062 319 1260	2	Винт с потайной головкой М6 х 12
12	9395 021 2360	1	Шплинт 4,5 х 40

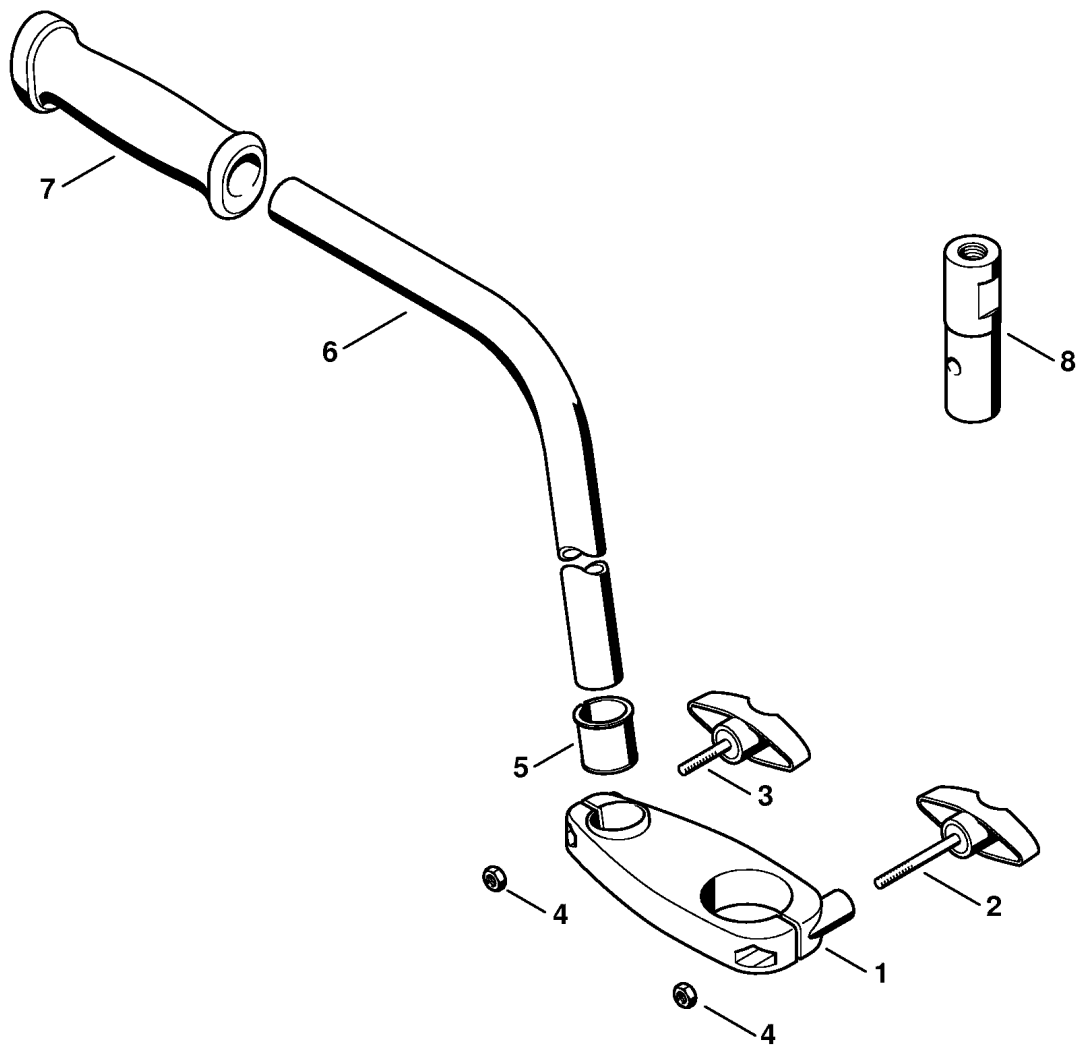




421ET012 SC

---

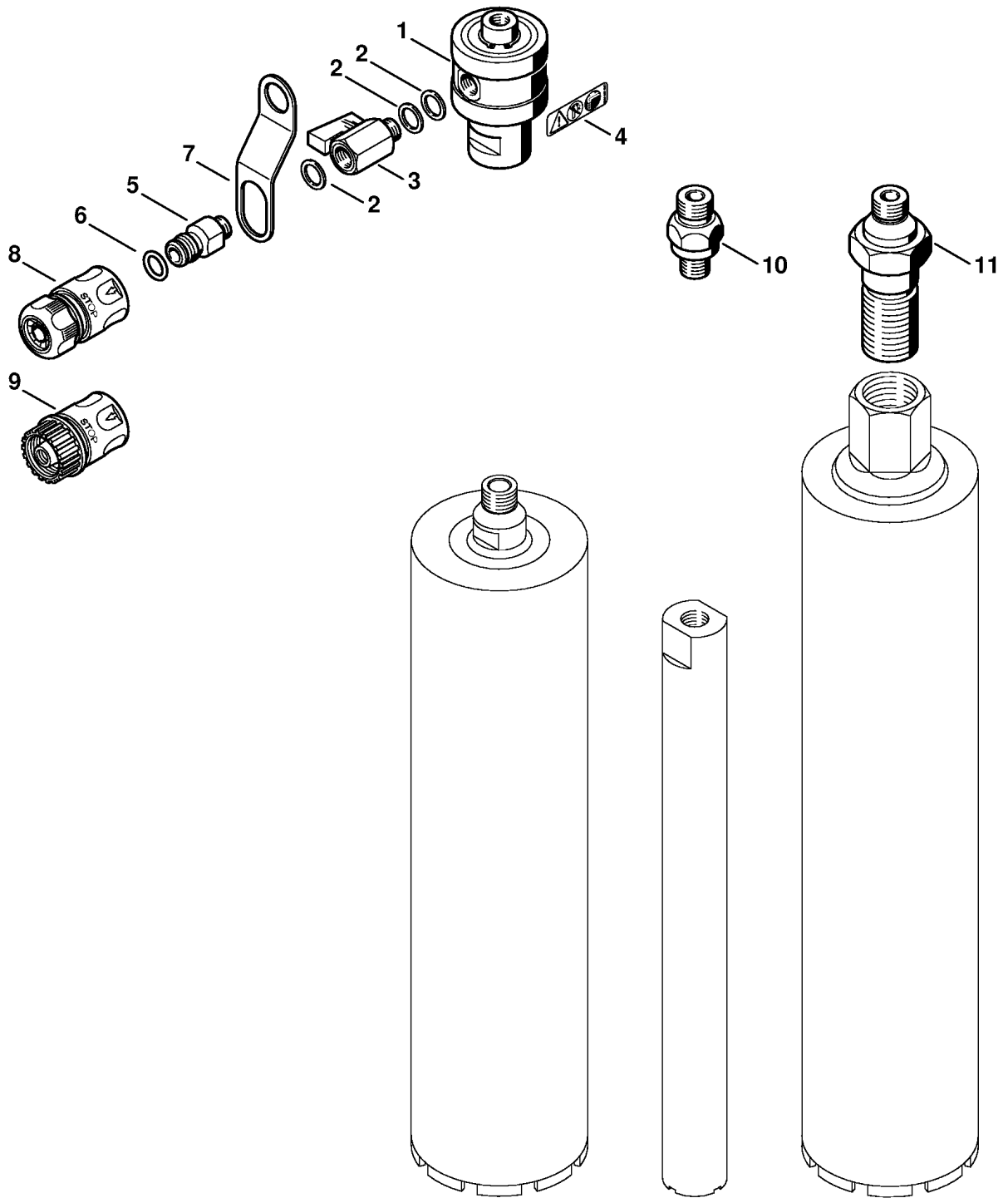
Ссылка К	Код артикула	Кол-вс	Наименование
1	4314 680 3700	1	Фланец ⊕ 2ї-ї4
2	4128 790 7501	1	Винт с закруткой
3	4140 790 7501	1	Винт с закруткой
4	9210 319 0900	2	Шестигранная гайка М6
5	4314 681 0100	1	Втулка
6	4314 680 3800	1	Рукоятка ⊕ 7
7	4128 791 0300	1	Ручка, левая
8	4314 682 3900	1	Переходная деталь



421ET016 SC

---

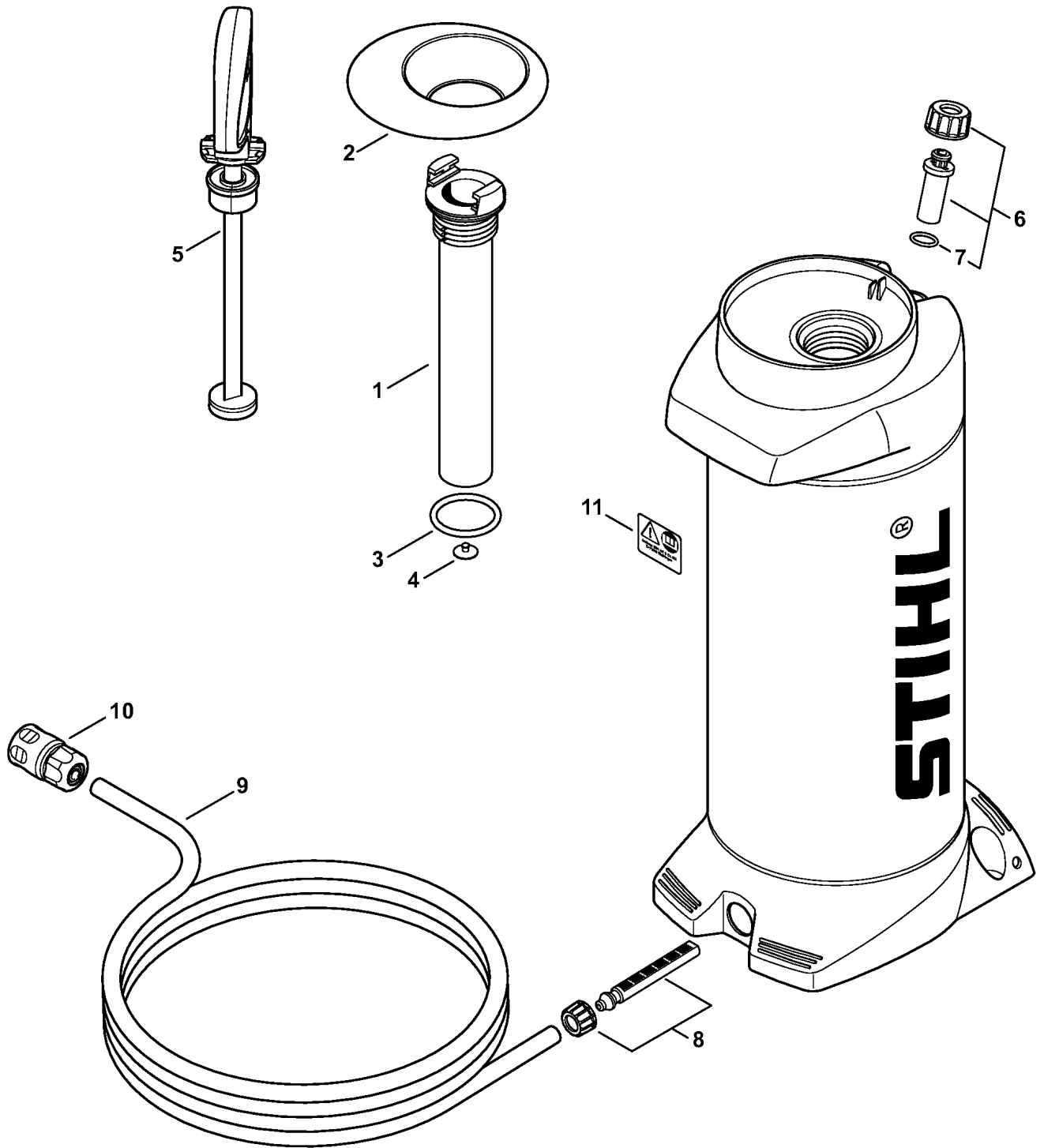
Ссылка К	Код артикула	Кол-вс	Наименование
1	4314 680 3700	1	Фланец ⊕ 2ї-ї4
2	4128 790 7501	1	Винт с закруткой
3	4140 790 7501	1	Винт с закруткой
4	9210 319 0900	2	Шестигранная гайка М6
5	4314 681 0100	1	Втулка
6	4314 680 3800	1	Рукоятка ⊕ 7
7	4128 791 0300	1	Ручка, левая
8	4314 682 3902	1	Переходная деталь



421ET026 SC

---

Ссылка К	Код артикула	Кол-вс	Наименование
	4314 007 1005	1	Набор муфты для боковой промывки (B) ‡ 1i-ï8
	4314 007 1006	1	Набор муфты для боковой промывки (B) USA, CDN ‡ 1i-ï7,ï9,ï10
1	4314 680 0200	1	Муфта для боковой промывки (B) ‡ 2i-ï6
2	0000 992 5503	3	Уплотнительное кольцо (B)
3	4201 700 4500	1	Запорный кран 1/4" (B)
4	0000 967 4021	1	Указательная табличка BT (B)
5	4314 700 7300	1	Патрубок для присоединения шланга (B) ‡ 6
6	9645 945 1070	1	Круглое уплотнительное кольцо 11 x 2,5 (B)
7	4314 708 8200	1	Держатель (B)
8	4201 670 1700	1	Соединительная втулка муфты 1/2" (B)
9	4201 670 1701	1	Соединительная втулка муфты 3/4" (B) USA, CDN
10	4314 682 3903	1	Переходная деталь 5/8" - 11 UNC (B) USA, CDN
11	4314 682 3904	1	Переходная деталь 1 1/4" UNC (B) USA, CDN

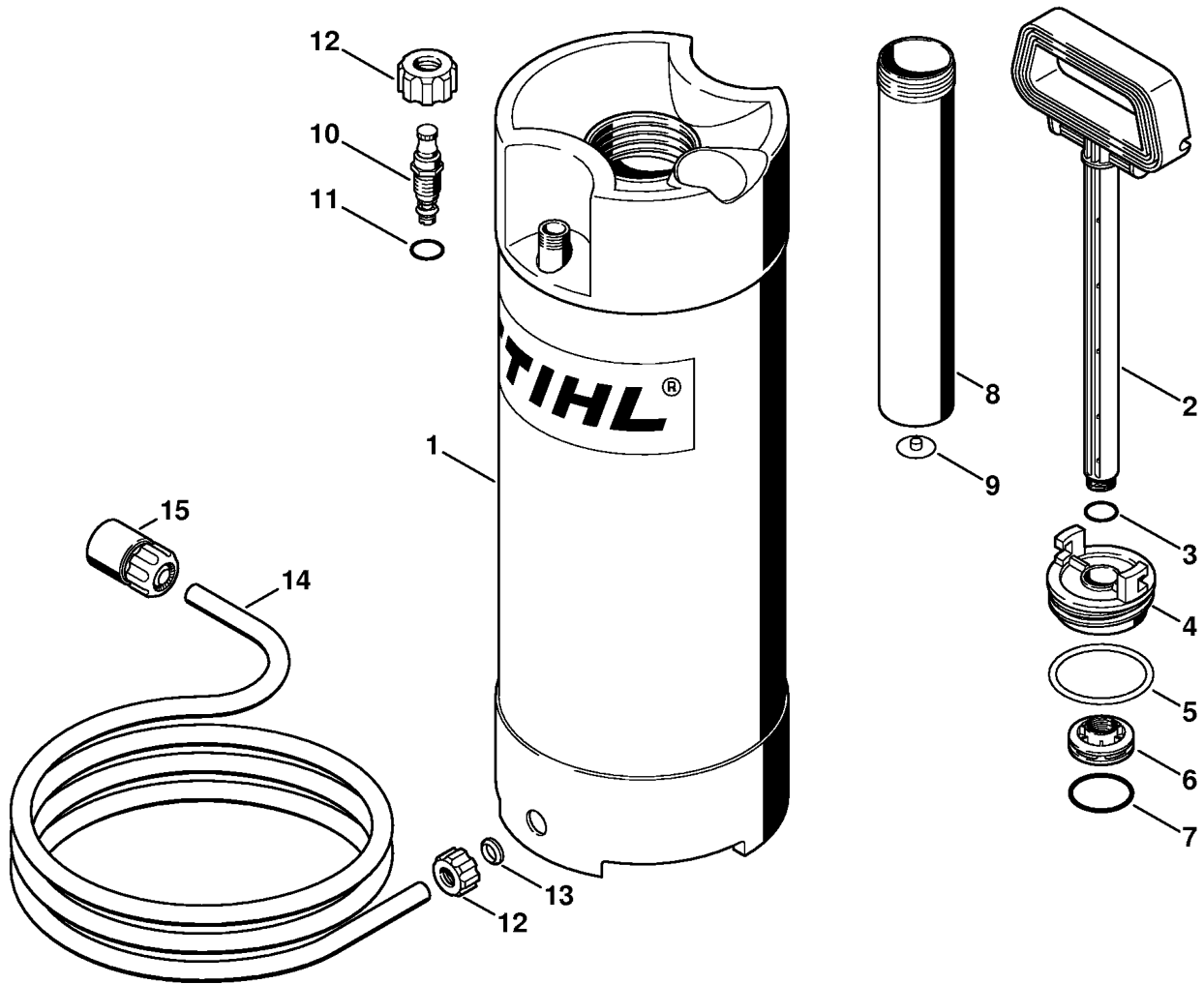


376ETD-13 SC

---

Ссылка К	Код артикула	Кол-вс	Наименование
	0000 670 6000	1	Резервуар для воды (В) ‡ 1ĭ-ĭ11
1	0000 670 6600	1	Насосная труба (В) ‡ 2 - 4
2	0000 676 0500	1	Воронка (В)
3		1	Круглое уплотнительное кольцо 48 46,99x5,333,5 (В,D)
4		1	Клапан (В,D)
5	0000 670 7700	1	Рукоятка (В)
6	0000 670 5000	1	Клапан (В) ‡ 7
7		1	Круглое уплотнительное кольцо 17x2,5 (В,D)
	0000 670 0300	1	Шланг (В) ‡ 8 - 10
8	0000 670 0400	1	Сетка фильтра (В)
9	4309 678 1100	1	Шланг 4 м (В)
10	4201 670 1700	1	Соединительная втулка муфты 1/2" (В)
11	0000 967 7304	1	Табличка с предупредительной надписью (В)
	0000 007 1600	1	Набор уплотнений (В) ‡ 3, 4, 7

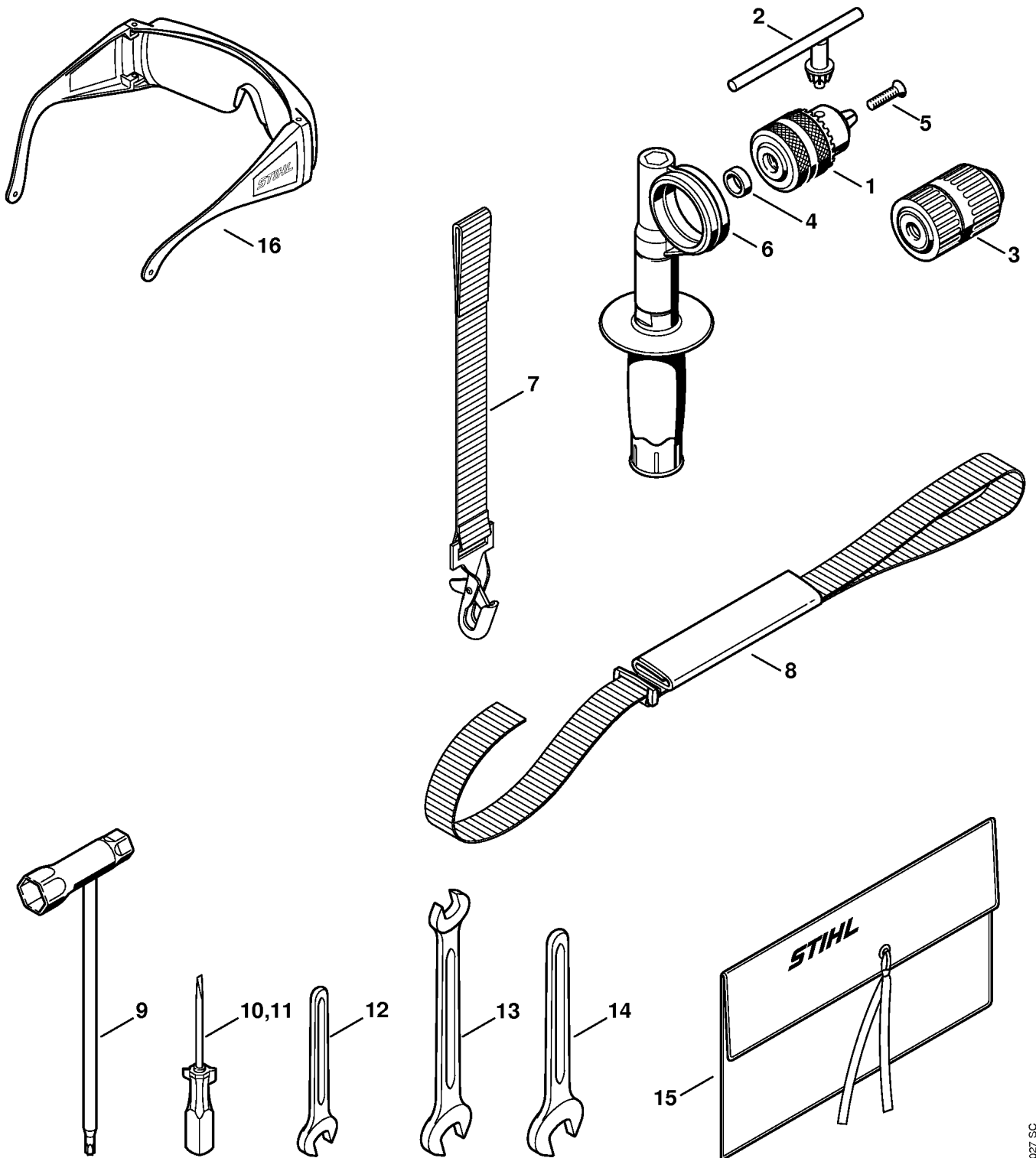




337ET021 GM

---

Ссылка К	Код артикула	Кол-вс	Наименование
	∪ 4223 670 6000	1	Резервуар для воды (B,C) (28.2010) ‡ 1i-14
	∪ 4223 670 6001	1	Резервуар для воды (B,C) USA (28.2010) ‡ 1i-15
1	∪ 4223 670 6010	1	Резервуар для воды (B) (28.2010) ‡ 12, 13
2	∪ 4223 670 7700	1	Рукоятка (B) (28.2010) ‡ 3
3	∪ 9645 945 7560	1	Круглое уплотнительное кольцо 14 x 1,78 (B) (28.2010)
4	∪ 4223 670 8600	1	Запорное устройство топливного бака (B) (28.2010) ‡ 5
5	∪ 9645 945 8240	1	Круглое уплотнительное кольцо 56,5 x 5,33 (B) (28.2010)
6	∪ 4223 670 8200	1	Поршень (B) (28.2010) ‡ 7
7	∪ 9645 945 7958	1	Круглое уплотнительное кольцо 37,5 x 3,15 (B) (28.2010)
8	∪ 4223 670 6600	1	Насосная труба (B) (28.2010) ‡ 9
9	∪ 4223 678 2600	1	Клапан (B) (28.2010)
10	∪ 4223 670 5000	1	Клапан (B) (28.2010) ‡ 11
11	∪ 9645 945 7494	1	Круглое уплотнительное кольцо 8,76 x 1,78 (B) (28.2010)
12	∪ 4223 677 8300	2	Накидная гайка (B) (28.2010)
13	∪ 4223 678 1600	1	Вставка (B) (28.2010)
14	∪ 4309 678 1100	1	Шланг 4 м (B) (28.2010)
15	∪ 4201 670 1700	1	Соединительная втулка муфты 1/2" (B) (28.2010)



421ET027 SC

---

Ссылка К	Код артикула	Кол-вс	Наименование
	4314 007 1004	1	Набор сверлильных патронов (B) ‡ 1, 2, 4ї-ї6
1	4314 680 4001	1	Патрон спирального бура ‡ 2
2		1	Ключ бурового патрона (D)
	4314 007 1000	1	Набор сверлильных патронов (B) ‡ 3ї-ї6
3	4314 680 4000	1	Патрон спирального бура
	4314 007 1054	1	Набор - Винт ‡ 4,ї5
4		1	Шайба (D)
5		1	Винт М6х28 левая резьба (D)
6	4314 790 0300	1	Ручка
7	4314 710 6500	1	Ремень
8	4314 710 9000	1	Лямка
9	4128 890 3400	1	Комбинированный ключ
10	0000 890 2300	1	Отвертка
11	0000 890 2305	1	Отвёртка Можно получить только в Бразилии
12	0812 032 1016	1	Односторонний гаечный ключ SW 13
13	0812 012 1119	1	Ключ 13 x 17
14	0812 032 1023	1	Односторонний гаечный ключ SW 19
15	0000 891 0801	1	Инструментальная сумка (B)
16	0000 884 0307	1	Защитные очки (B)