



AURORA-PRO SERIES IS PRODUCED BY RILAND INDUSTRIAL CO.LTD
WWW.AURORA-ONLINE.RU

RILAND

**РУКОВОДСТВО ПОЛЬЗОВАТЕЛЯ
ПО ЭКСПЛУАТАЦИИ**

AIRHOLD 42

www.aurora-online.ru

Предисловие

Данное руководство пользователя включает в себя описание аппаратного обеспечения и введение в работу с оборудованием. Для обеспечения вашей безопасности и безопасности других людей, пожалуйста, внимательно ознакомьтесь с инструкцией.

Внимание!

Обратите внимание на значение предупредительных знаков:

Символ	Обозначение
ОПАСНОСТЬ!	В случае несоблюдения инструкций существует риск несчастного случая, повреждений и даже смерти.
ПРЕДУПРЕЖДЕНИЕ!	В случае несоблюдения инструкций существует риск нанести вред здоровью или имуществу.
ВНИМАНИЕ!	В случае несоблюдения инструкций существует риск возникновения неисправности или сбоя в работе оборудования.

Версия

Содержание данного руководства пользователя может обновляться не одновременно с оборудованием. Руководство пользователя должно использоваться только как руководство по эксплуатации. Никаких гарантий, явных или скрытых, в отношении описания, информации, предложений или другого содержания руководства не приводится.

Изображения, представленные в данном руководстве, только ориентировочны. Если есть несоответствие между изображением в руководстве и фактическим оборудованием, последнее должно быть определяющим.

ТЕХНИКА БЕЗОПАСНОСТИ

Данная инструкция по технике безопасности также служит для предотвращения порчи вашего сварочного аппарата. По этой причине следует внимательно прочесть данную инструкцию перед введением аппарата в эксплуатацию и следовать ей во время работы.

Неправильная эксплуатация оборудования может привести к различным повреждениям. Пожалуйста, чтобы уменьшить вероятность несчастного случая, перед началом работы внимательно ознакомьтесь с инструкцией.

Дизайн и производство сварочного аппарата выполнены по всем нормам безопасности. Во избежание несчастных случаев, просим вас обратить внимание на следующие предупреждающие знаки:

Знак	Описание
	<p>Любой контакт с частями машины, находящимися под напряжением, может привести к удару электрическим током или возгоранию.</p>
	<p>Газ и пары вредны для здоровья. Работа в замкнутом помещении может стать причиной удушья.</p>
	<p>Искра и контакт с горячим оборудованием после сварки могут стать причиной пожара. Плохое соединение кабеля может стать причиной пожара. Неплотное соединение деталей машины может стать причиной пожара. Никогда не выполняйте сварочные работы вблизи с легко воспламеняемыми предметам - это может привести к взрыву. Никогда не выполняйте сварку герметичных контейнеров, таких как трубы и т.д. – они могут сломаться.</p>
	<p>Луч сварочной дуги может вызвать воспаление глаз или ожог кожи. Искры и остатки после горения могут обжечь глаза и кожу.</p>

	<p>Опрокидывание газового баллона может привести к телесным повреждениям.</p> <p>Неправильное применение газового баллона может привести к высвобождению газа под высоким давлением и травмам.</p>
	<p>Никогда не подносите пальцы, волосы, одежду и т.д. к движущимся частям, таким как вентилятор.</p>
	<p>Провод, выскочивший из горелки, может повредить глаза, лицо и другие открытые части тела.</p>
	<p>Никогда не стойте перед раскачивающимся оборудованием или под ним: машина может дать сбой, что может привести к травме.</p>



DANGER

Пожалуйста, во избежание чрезвычайных ситуаций следуйте правилам:

Никогда не используйте оборудование в других целях кроме сварки.

Следуйте правилам использования подходящего источника питания, выбора рабочего места, использования газа под высоким давлением, хранения, конфигурации, сохранности и утилизации отходов и т.д.

Посторонним людям следует держаться подальше от места сварочных работ.

Люди, пользующиеся кардиостимулятором, не допускаются к сварочному аппарату или рабочему месту без разрешения врача. Магнетизм, излучаемый во время подачи питания оборудованию, может плохо воздействовать на кардиостимулятор.

Установкой, эксплуатацией, диагностикой и обслуживанием оборудования должны заниматься специально обученные люди.

Для вашей же безопасности ознакомьтесь с руководством пользователя.



DANGER

Во избежание удара электрическим током, следуйте правилам техники безопасности.

Держитесь на безопасном расстоянии от любых частей машины под напряжением.

Заземлить оборудование перед его использованием должен специально обученный персонал.

Перед установкой или диагностикой оборудования, отключите питание, и перезапустите его через 5 минут. Конденсатор - это заряженное устройство. Перед началом работы убедитесь, что оборудование не находится под напряжением, даже если оно не подключено к источнику питания.

Не используйте кабель, имеющий внешние повреждения, повреждения изоляционной оплетки и оголенный проводник.

Обеспечьте изоляцию кабельной линии.

Никогда не используйте устройство без кожуха.

Никогда не используйте повреждённые или влажные изоляционные перчатки. Регулярно проверяйте состояние деталей, не используйте изделие со сломанными деталями.

Отключайте питание, когда не используете аппарат.

При обслуживании и эксплуатации автомата необходимо соблюдать требования

нормативных документов по безопасности труда, действующие в регионе выполнения сварочных работ.



DANGER Во избежание пожара, взрыва, и т.д., выполняйте следующие указания:

Не храните топливо вблизи рабочего места сварки.

Держите подальше горючие вещества от места сварки.

Держите горячую после сварки обрабатываемую поверхность подальше от горючих газов.

Убедитесь в том, что на рабочем месте, в том числе на полу и на стенах, отсутствует топливо.

Проводное соединение металлической заготовки должно находиться как можно ближе к месту сварки.

Никогда не производите сварку газовой трубы или герметичного контейнера.

На случай возгорания храните огнетушитель рядом с местом сварки.




WARNING Газ и пары вредны для здоровья. Пожалуйста, используйте средства защиты в соответствии со всеми правилами.

Во избежание риска отравлением газом или приступа удушья, используйте дополнительные меры безопасности, например, защитные маски и другие средства защиты органов дыхания.

При работе в замкнутом пространстве проветривайте помещение и используйте средства защиты органов дыхания и вентиляцию.


Никогда не работайте вблизи с легковоспламеняющимися и взрывоопасными веществами (масло, топливо, ветошь).

 **WARNING** Дуга, искра, вещества, оставшиеся после сгорания, и шум вредны для здоровья, пожалуйста, примите меры предосторожности.

Рекомендуется защищать глаза от электрической дуги как при сварке, так и при наблюдении за данным процессом.

Пожалуйста, носите защитные очки.

Во время сварочных работ необходимо носить перчатки сварщика, очки сварщика, длинные рукава на одежде, кожаный фартук и другие стандартные предметы защиты. Для защиты других людей от электрической дуги в месте проведения сварки должна быть установлена защитная перегородка.

 **WARNING** Во избежание опрокидывания или поломки газового баллона, пожалуйста, следуйте замечаниям, приведенным ниже.

Используйте газовый баллон по назначению.

Используйте газовый редуктор (регулятор давления газа).

Прочитайте руководство по эксплуатации регулятора газа перед его использованием, и обратите внимание на указания по технике безопасности.


Зафиксируйте газовый баллон в специальном креплении.

Никогда не оставляйте баллон под действием высокой температуры или прямых солнечных лучей.

При открытии баллона, держите лицо на достаточном расстоянии от газового баллона.

Закрывайте газовый баллон, когда аппарат не используется.


Никогда не ставьте горелку на газовый баллон.

 **WARNING** Любой контакт с деталями коммутатора приведет к травмам, пожалуйста, обратите внимание на следующие положения.

Никогда не используйте устройство без кожуха.


Установка, работа, диагностика и обслуживание аппарата должны проводиться профессионалом.

Держите пальцы, волосы, одежду и т.д. на расстоянии от активных деталей, таких как вентилятор.

 **WARNING** Конец провода может нанести вред здоровью, обратите внимание на следующие положения.

Никогда не заглядывайте в отверстие электропровода при проверке механизма подачи проволоки ввиду риска получить травмы глаз и лица.

При подаче проволоки вручную или при нажатии на переключатель держите глаза, лицо и другие открытые части тела на расстоянии от конца горелки.

 **ATTENTION** Для повышения эффективности и корректной эксплуатации источника питания, обратите внимание на следующее:

Соблюдайте меры предосторожности против опрокидывания аппарата.

Никогда не используйте сварочное оборудование для отогревания труб.

Во избежание опрокидывания оборудования, при перемещении источника питания с помощью вилочного автопогрузчика стойте сбоку.

При использовании крана для перемещения аппарата, подвяжите веревку к его петлям под углом не более $\phi 15$ по отношению к вертикальному направлению.

Во время подъема сварочного аппарата, оснащенного газовым баллоном и механизмом подачи, отсоедините их от источника питания и обеспечьте их горизонтальное положение. При перемещении зафиксируйте газовый баллон поясом или цепью во избежание повреждений.

Перед подъемом механизма подачи через кольцо для сварки, убедитесь в прочности конструкции.

 **ATTENTION** **Электромагнитные помехи, требующие внимания.**

При пользовании оборудованием в нестандартном месте необходимо принять дополнительные меры безопасности.

Перед установкой, пожалуйста, проверьте потенциальные проблемы, связанные с электромагнетизмом окружающей среды:

а) Верхняя и нижняя часть сварочного оборудования, а также силовой кабель, кабель управления, сигнальный кабель и телефонный кабель.

б) Беспроводное электричество, ТВ излучение и приемные устройства.

в) Компьютер и другое оборудование для контроля.

г) Охранные устройства и т.д., такое, как контроль промышленного оборудования.

д) Здоровье окружающих людей, таких как персонал, пользующийся с кардиостимуляторами или аудифонами.

е) Оборудование для регулировки и измерения.

г) Возможность нарушения работы другого оборудования. Пользователи должны обеспечить совместимость оборудования и окружающей среды, иногда необходимо внедрение дополнительных профилактических мер.

ч) Фактическое состояние сварочных и других видов работ.

Чтобы уменьшить радиационные помехи, пользователи должны соблюдать следующие правила:

а) Подключите сварочное оборудование к линии питания.

б) Регулярно проводите обслуживание сварочного оборудования.

в) Кабель должен быть достаточно коротким, чтобы располагаться близко к оборудованию и к земле.

г) Обеспечить безопасность всех сварочных металлических деталей и других сопутствующих частей.

д) Обрабатываемая поверхность должна быть хорошо заземлена.

е) Необходимо использовать козырёк или другую защиту кабеля и оборудования, чтобы снизить возможность возникновения помех. В особых случаях сварочное оборудование может быть полностью укрыто щитом.

Пользователи несут ответственность за внешнее вмешательство в процессе сварки.

ОПИСАНИЕ АППАРАТА

Аппарат плазменной резки AIRHOLD 42 изготовлен на базе самых продвинутых инверторных технологий в мире, которые применяются в режущих плазменных установках с использованием сжатого воздуха.

На развитие оборудования для сварки и резки повлияло появление теории инверторного питания.

Принцип инвертирования в преобразовании сетевого напряжения частоты в 50/60Гц в высокочастотное напряжение до 100 КГц при прохождении этого напряжения через фильтр – мощное устройство MOSFET, а затем падении напряжения и коммутации с источником прямого тока через модулятор ширины импульса (PWM).

По сравнению с традиционными устройствами, инверторные технологии имеют следующие преимущества: низкого потребления энергии, легкий вес, компактность, отличная производительность.

Автомат для плазменной резки может обеспечить более мощную, концентрированную и стабильную электрическую дугу. Температура дуги может подниматься до 10,000-15,000 °С, образуя мощную плазменную дугу. Это означает, что плазменная дуга может быть применена для быстрой резки металла, при этом тепло распространяется на как можно меньшую территорию, а энергия используется эффективно, также можно получить очень гладкую поверхность реза, что значительно облегчает последующие этапы работы.

По сравнению с другими режущими устройствами, эта серия обеспечивают функции быстрого регулирования мощности и контроля с помощью усовершенствованного модуля замыкания. Кроме того, она производит первоклассную резку и имеет огромный коэффициент эффективности.

Данная серия сварочных аппаратов может быть легко встроена в разные источники силы тока, при этом ток на выходе постоянен и регулируется. С отличной производительностью работы, ее эффективность переноса обычно выше 85%.

Аппараты широко применяется во многих областях, в первую очередь для резки металлических пластин и в особых ситуациях, где не справляются обычные устройства. Применяется для различных металлических материалов с различными характеристиками, в том числе из нержавеющей стали, легированной стали, углеродистой стали, меди и других цветных металлов.

ТАБЛИЦА ТЕХНИЧЕСКИХ ПАРАМЕТРОВ

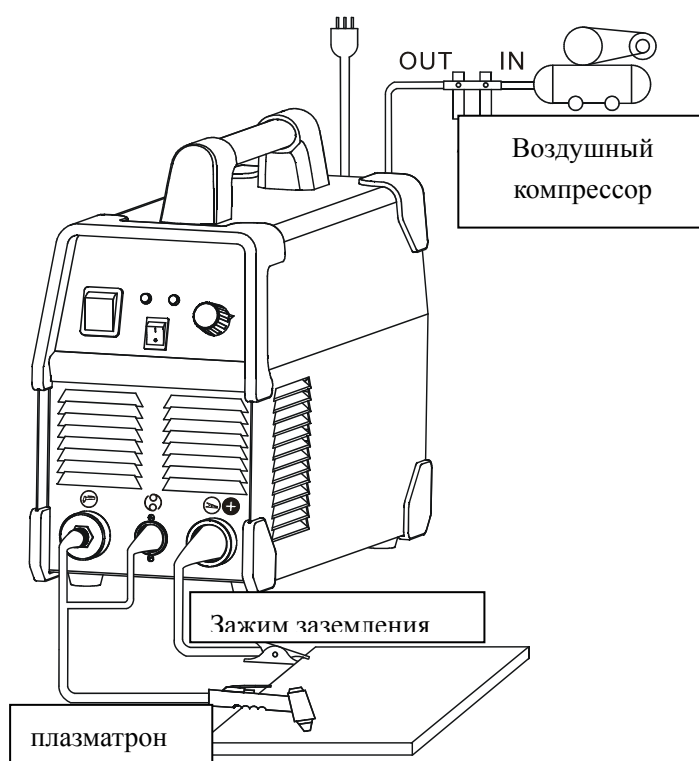
Параметры \ Модель	AIRHOLD 42
Источник питания (V)	AC220V±15%
Сила тока на входе (A)	24
Напряжение без нагрузки (V)	240
Диапазон тока (A)	20-40
Номинальное выходное напряжение (A)	88-96
Коэффициент полезной нагрузки (%)	60
Эффективность (%)	80
Фактор мощности	0.73
Степень изоляции	F
Степень защиты корпуса	IP21S
Образование дуги	Контактное
Толщина (мм)	1-12
Вес (кг)	9
Габариты (мм)	407×160×300

ИНСТРУКЦИЯ ПО УСТАНОВКЕ

Аппарат снабжен устройством защиты от колебаний сети. Аппарат продолжает работать нормально при колебаниях сети $\pm 15\%$ от номинального напряжения.

В случае использования длинного кабеля, во избежание падения напряжения, используйте кабель с большим поперечным сечением. Если кабель слишком длинный, это может повлиять на качество сварки, поэтому используйте рекомендуемую длину кабеля.

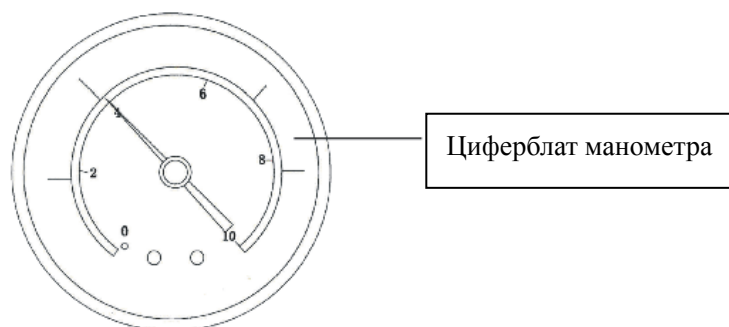
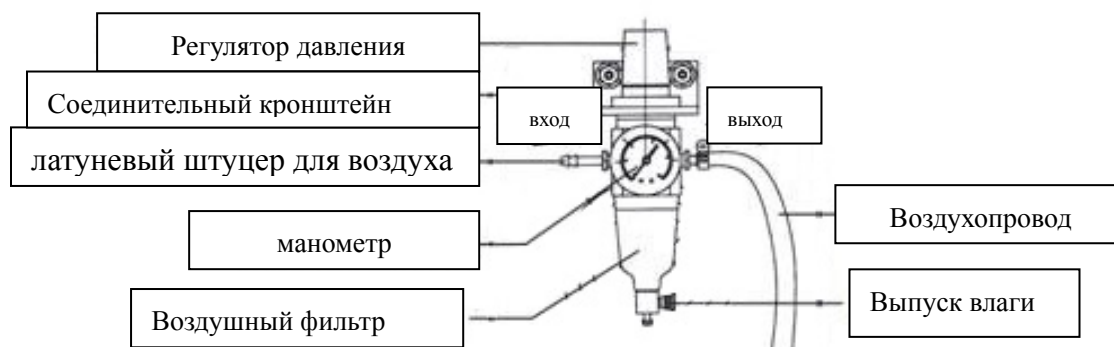
1. Убедитесь, что вентилятор не накрыт, чтобы не нарушить систему охлаждения.
2. Используйте кабель заземления с поперечным сечением не менее 6 мм, подсоедините его к контакту заземления и корпусу аппарата.
3. Правильно подсоедините горелку, держатель. Убедитесь что кабель, держатель и соединительный разъем заземлены. Вставьте соединительный разъем обратного кабеля в минусовой контакт и закрепите его по часовой стрелке.
4. Подсоединяйте аппарат только к надежному источнику тока.



УСТАНОВКА СИСТЕМЫ ПОДАЧИ ГАЗА

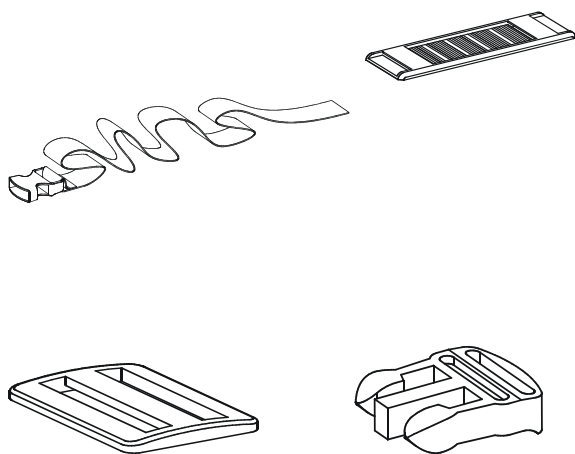
1. Плотно затяните фиксирующий латунный штуцер на «входе-выходе» резиновым хомутом.
2. Герметично закрепите манометр хомутом.
3. Вставьте редуктор в кронштейн крепления и зафиксируйте гайкой.
4. Откройте воздушный клапан, поднимите регулятор давления, отрегулируйте на нужный показатель (манометр покажет значение $\text{кг}/\text{см}^2$), затем прижмите регулятор (+ означает увеличение давления, - означает понижение давления).
5. Отрегулируйте давление воздуха, как показано на схеме, 4кг.
6. Если в редукторе накопился конденсат, откройте дренажный клапан и дайте влаге выйти.

Установочный чертеж



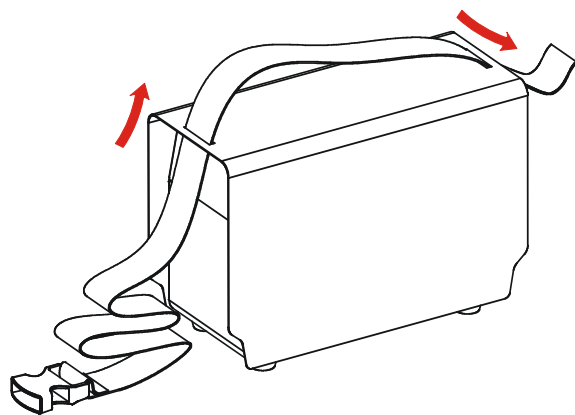
Данный сварочный аппарат предусматривает ремни для удобной переноски. Следуйте следующей инструкции:

Возьмите следующие запчасти, чтобы присоединить ремень к сварочной машине.

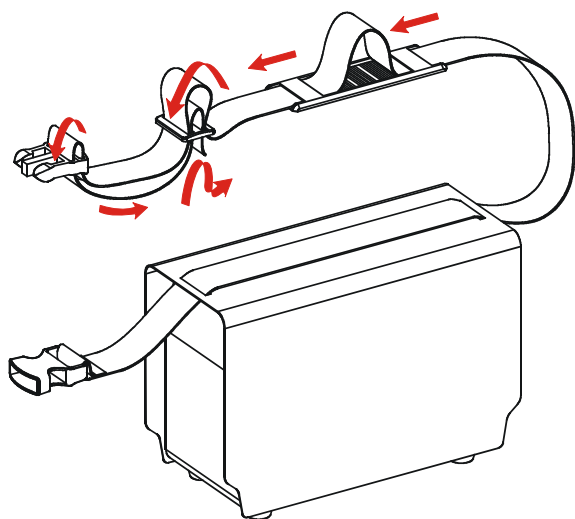


Присоедините ремень как показано на рис. 1-3. Длина ремня регулируется.

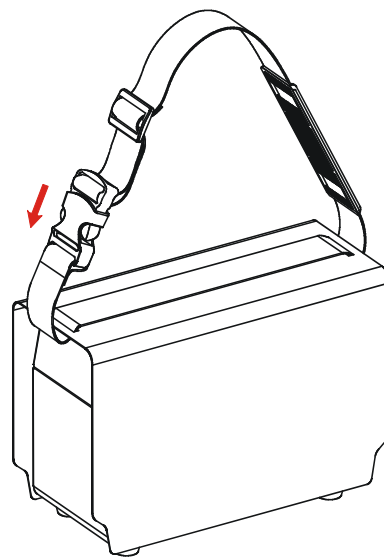
1.



2.



3.



ИНСТРУКЦИЯ ПО ИСПОЛЬЗОВАНИЮ

1. Включите аппарат, загорится индикатор включенности аппарата, амперметр покажет текущую силу тока.
2. Отрегулируйте давление газа на нужный показатель, откройте воздушный клапан.
3. Нажмите кнопку на плазматроне, вы услышите звук высокочастотного поджига дуги, из горелки начнет вырываться газ. (если подключена «пилотная дуга», должно вырываться пламя)
4. Держите наконечник плазматрона на расстоянии 1мм от изделия (Если используется «пилотная дуга» расстояние должно быть дальше), нажмите кнопку на горелке, дуга поджигается, количество искр уменьшается, можно начинать работу.

Примечание!



Для достижения наилучших результатов сварки, убедитесь, что ток и воздушное давление идеально подходят. Таким образом, при установке тока, отрегулируйте давление и подачу. Если подача воздуха слишком сильная, и охлаждающий эффект слишком сильный, это приведет к прекращению дуги, а если подача воздуха слишком слабая, сопло и электрод перегреются и сгорят.

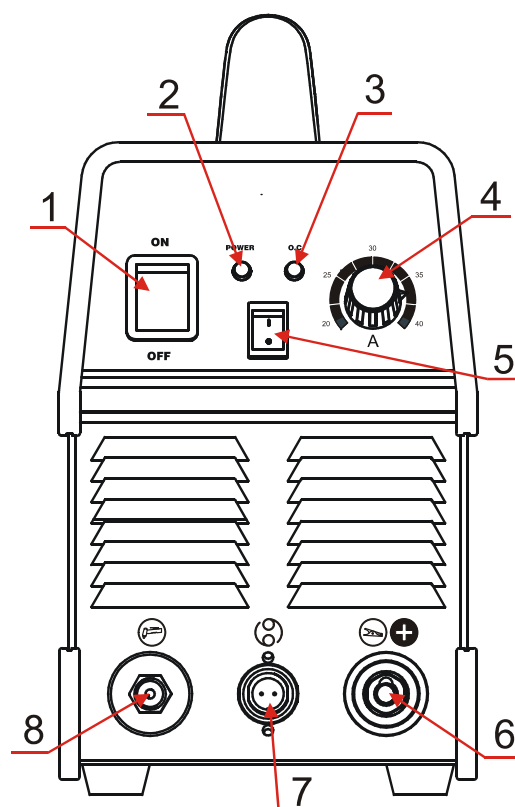
Предупреждение!



Аппарат предназначен в основном для промышленного использования. Он может излучать радиоволны в закрытом пространстве, так что пользователь должен принять все меры предосторожности.

ФУНКЦИОНАЛЬНАЯ ПАНЕЛЬ AIRHOLD 42

1	Выключатель
2	Индикатор включенности
3	Индикатор неисправности сети
4	Регулятор сварочного тока
5	Продувка газа
6	Плюсовой контакт
7	Разъем плазматрона
8	Минусовой контакт



Данные картинки панели представлены для справки. В случае несоответствий ориентируйтесь на реальный аппарат.

ЗАМЕТКИ И МЕРЫ БЕЗОПАСНОСТИ

1. Условия эксплуатации

- 1) Аппарат следует использовать в помещении с относительной влажностью воздуха не более 90%.
- 2) Температура окружающей среды от -10 до 40 градусов .
- 3) Избегайте попадания на аппарат прямых солнечных лучей и воды.
- 4) Не используйте аппарат в пыльном помещении и среде коррозионных газов.
- 5) Не проводите сварочные работы на сквозняке

2. Нормы безопасности

В наших аппаратах присутствует функция защиты от перегруза, перегрева и перенапряжения. В случае если напряжение, ток на выходе или температура превышает допустимые нормы, аппарат автоматически отключается.

1) **Рабочее пространство должно хорошо проветриваться !**

Наши аппараты – высокомогные установки, которым требуется специальное охлаждения, так как естественное проветривание не является достаточным. Поэтому аппарат снабжен вентилятором. Перед началом работ убедитесь, что входное отверстие не заблокировано, а расстояния от аппарата до предметов в рабочем пространстве не менее 0.3 метра.

2) **Не перегружайте аппарат !**

Пользователь должен помнить о соблюдении максимального тока нагрузки (относительно коэффициенту полезной нагрузки). Максимальный ток не должен превышать норму, перегруз аппарата может привести к его поломке.

3) **Не допускайте перенапряжения !**

Допустимые показатели напряжения можно найти в основных технических параметрах. Механизм автоматической защиты от перепадов сети обеспечит поддержание напряжения на нужном уровне. Если напряжение превышает норму, это может привести к поломке деталей аппарата.

4) На задней панели аппарата разъем заземления, со значком заземления. Перед началом работ, убедитесь что рабочая деталь надежно подсоединена к кабелю заземления, поперечное сечение которого должно быть около 6 кв. мм. , чтобы избежать статического электричества.

5) Если время резки превышает номинальный рабочий цикл, аппарат автоматически выключается. Если аппарат перегревается и поэтому температурный индикатор загорается красным и мигает “ON”. В такой ситуации не выключайте аппарат из розетки, дайте вентилятору охладить аппарат. Когда температура понижается, температурный индикатор погаснет, и можно снова работать.

ПРИМЕЧАНИЯ ПО СВАРКЕ

Пользователь должен попытаться улучшить условия сварочной среды.

А. Поверхность резки грубая, плохой результат резки.

Проверьте настройки аппарата:

1. Убедитесь, что подача сжатого воздуха имеет достаточное давление, не менее 0,3 МПа (3 кг / см²), а его диапазон ± 0.05 МПа.
2. Убедитесь, что электрод и сопло совпадают с током.

Ток	10-30А	30-40А	60-100А	100-120А
Сопло	φ1.0mm	φ1.2mm	φ1.3mm	φ1.4mm

В. Розжиг дуги затруднен, прекращение дуги.

1. Убедитесь в хорошем качестве электрода.
2. Ток резки слишком мал и поток воздуха слишком велик. И если охлаждающий эффект слишком сильный, это приведет к прекращению дуги.
3. Напряжение сети питания – низкое, а входной кабель слишком длинный.

С. Выходной ток не достигает номинального значения:

Когда напряжение питания отличается от номинального значения, выходной ток не совпадает с номинальным значением; Когда напряжение ниже номинального значения, максимальное выходное значение может быть также меньше, номинального значения.

Д. Ток не стабилен, когда аппарат работает:

1. Напряжение сети было изменено.
2. Наличие помех от электрической сети проводной или другого оборудования.

Е. Частое сгорание сопла.

1. Ток слишком большой или сопло слишком маленькое.
2. Давление воздуха низкое и охлаждающий эффект слабый и сопло слишком нагревается.


Ф. Дуга не может полностью проникать в стальную пластину, или слишком много брызг.

1. Может быть, аппарат не может работать с данной толщиной, пожалуйста, используйте более мощный аппарат.
2. Электрод или сопло сгорели, пожалуйста, замените.


ТЕХНИЧЕСКАЯ ПОДДЕРЖКА

1. Удаляйте пыль с аппарата при помощи сжатого воздуха. В случае если аппарат используется в среде насыщенной дымом и загрязненным воздухом, очистка аппарата должна производиться не реже чем раз в месяц.
2. Давление сжатого воздуха должно соответствовать норме во избежание повреждений частей аппарата.
3. Проверьте внутренние части аппарата и убедитесь в корректности всех соединений. В случае образования налета, удалите его.
4. Избегайте попадания воды на аппарат. Если вода все же попала на аппарат – тщательно высушите его и измерьте уровень изоляции мегомметром.
5. Если аппарат долгое время не используется, храните его в оригинальной упаковке в сухом месте.


Примечание!

 **Убедитесь, что питание выключено во время проверки и диагностики. Прежде чем открывать корпус, убедитесь, что аппарат выключен от сети.**

Примечание!

 **Слепой эксперимент и неправильный ремонт могут усугубить проблему и затруднить профессиональный ремонт. Когда машина находится под напряжением, прикасаться к оголенным деталям опасно для жизни. Любое прямое или не прямое прикосновение может привести к удару электрическим током, даже с летальным исходом.**

Примечание!

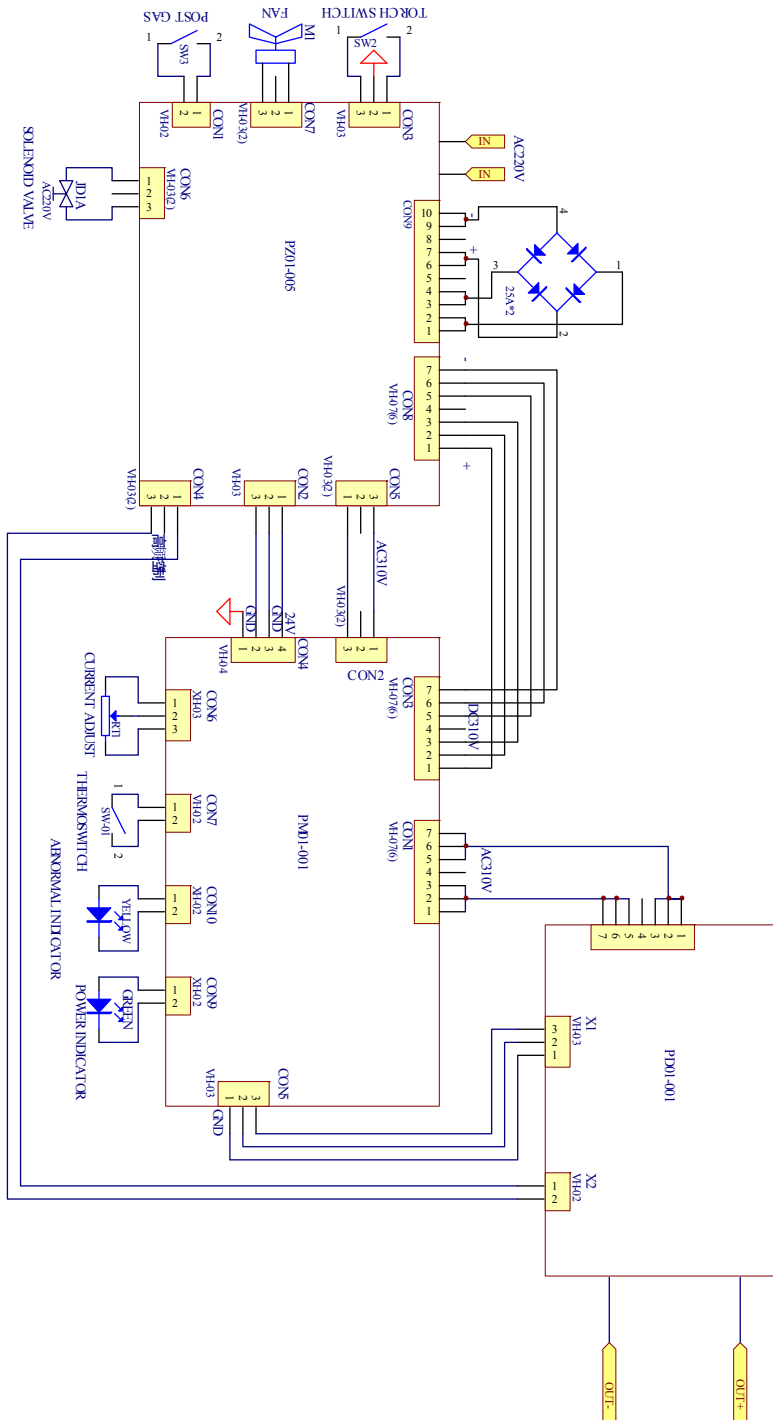
 **В период гарантийного срока при проведении пользователем неправильных диагностики или ремонта без нашего разрешения, гарантия становится недействительной.**

УСТРАНЕНИЕ ВОЗМОЖНЫХ НЕИСПРАВНОСТЕЙ

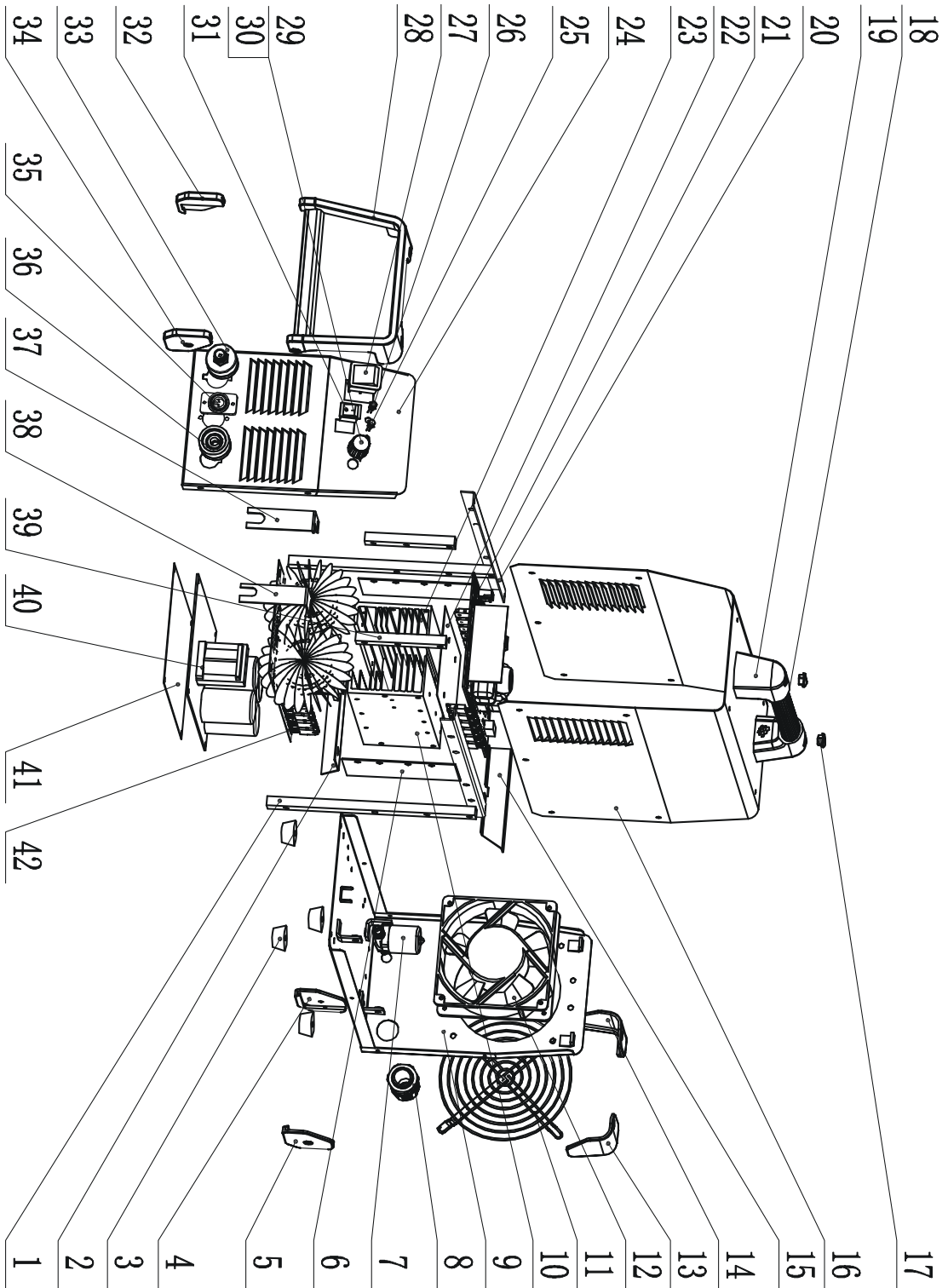
Данные процедуры должны проводиться профессионалом.

Неисправность	Решение
Индикатор включенности аппарата горит, вентилятор не работает, регулировки не работают.	1. Возможно, включена система защиты от перегруза. Выключите аппарат и спустя пару минут включите вновь.
Индикатор включенности аппарата горит, вентилятор работает. При нажатии кнопки на плазматроне не происходит высокочастотный поджиг дуги.	1. Проверьте надежность подключения кабеля плазматрона 2. Проверьте, не повреждена ли кнопка на горелке 3. Элемент вспомогательного источника мощности платы неисправен. Обратитесь к поставщику
Индикатор включенности аппарата горит, вентилятор работает. При нажатии кнопки на плазматроне не происходит высокочастотный поджиг дуги, горит красный индикатор неисправности сети	1. Возможно, платы MOS повреждены, свяжитесь с поставщиком 2. Трансформатор платы неисправен, свяжитесь с поставщиком
Индикатор включенности аппарата горит, вентилятор работает. При нажатии кнопки на плазматроне не происходит высокочастотный поджиг дуги, не горит красный индикатор неисправности сети	Неисправность в системе поджига «пилотной дуги»: 1. Возможно произошло залипание электрода. 2. Первичная обмотка трансформатора повреждена 3. Возможно поврежден выпрямитель. При выше упомянутых случаях обратитесь к поставщику
Аппарат работает исправно, нет поджига дуги	1. Напряжение на входе слишком мало 2. Давление воздуха слишком высокое или слишком низкое.

ЭЛЕКТРИЧЕСКАЯ ДИАГРАММА



ЗАПЧАСТИ



№	Наименование	Количество
1	Вертикальная балка	2
2	Нижний козырек	1
3	Пластиковая ножка	4
4	Левый нижний задний защитный угол	1
5	Правый нижний задний защитный угол	1
6	Боковой козырек	2
7	Электромагнетический клапан	1
8	Кабельный ввод	1
9	Щиток аппарата	1
10	радиатор	1
11	Сетка вентилятора	1
12	Вентилятор	1
13	Правый верхний задний защитный угол	1
14	Левый верхний задний защитный угол	1
15	Верхний козырек	1
16	Чехол аппарата	1
17	Чехол ручки	2
18	Рукоятка	1
19	Фиксирующая опора рукоятки	2
20	Поперечный брусок	2
21	Верхняя доска	1
22	Изоляционная плита верхней доски	1
23	Радиатор (левый)	1
24	Передняя панель	1
25	Индикаторная лампа (желтая)	1
26	Индикаторная лампа (зеленая)	1
27	Переключатель питания	1
28	Правый верхний передний защитный угол	1
29	Ручка	1
30	Потенциометр тока	1
31	Клавишный переключатель	1
32	Левый нижний передний защитный угол	1
33	Розетка системы газа и электричества	1
34	Правый нижний передний защитный угол	1
35	Розетка горелки	1
36	Силовой разъем	1
37	Минусовой выход	1
38	Плюсовой выход	1
39	Вертикальная балка	2
40	Нижняя доска	1
41	Изоляционная плита под нижней доской	1
42	Промежуточная доска	1