

GROST®

Тележка ручная гидравлическая
GROST



**Руководство
по эксплуатации**



Содержание

	Вниманию покупателя!.....	2
1	Правила техники безопасности.....	3
1.1	Общие сведения.....	3
1.2	Использование по назначению.....	3
1.3	Разрешение на работу.....	3
1.4	Внесение изменений в конструкцию и переналадка.....	4
1.5	Погрузка-разгрузка тележки.....	4
1.6	Распаковка.....	4
1.7	Подготовка к эксплуатации.....	4
1.8	Эксплуатация.....	4
1.9	Парковка и хранение.....	5
1.10	Техническое обслуживание и ремонт.....	5
2	Эксплуатация.....	6
2.1	Описание и комплект поставки.....	6
2.2	Общий вид тележки.....	6
2.3	Комплект поставки.....	7
2.4	Технические характеристики.....	7
2.5	Элементы управления.....	10
2.6	Подготовка к работе.....	10
2.7	Эксплуатация.....	11
3	Техническое обслуживание.....	12
3.1	Общие указания.....	12
4	Возможные неисправности и методы их устранения.....	13
5	Гарантийные обязательства.....	14
5.1	Условия гарантии.....	14
5.2	Прекращение гарантии.....	14
6	Транспортировка и хранение.....	16
7	Состав изделия.....	18



Вниманию покупателя

Благодарим Вас за выбор оборудования, произведенного нашей компанией. Мы позаботились о дизайне, изготовлении и проверке изделия, которое обеспечено гарантией. В случае необходимости технического обслуживания или снабжения запасными частями наша компания или наш представитель обеспечат быстрое и качественное обслуживание. Настоящее руководство предназначено для обслуживающего персонала на месте эксплуатации и специалистов по техническому уходу.

Неукоснительно следуйте рекомендациям данного руководства в процессе работы - это обеспечит надежную работу техники и безопасные условия труда оператора.

Начинайте эксплуатацию только после предварительного обучения обслуживающего персонала в соответствии с инструкциями настоящего руководства.

Владелец лишается права проведения бесплатного гарантийного ремонта в случае

- неисправностей возникших из-за нарушения правил эксплуатации
- самостоятельного ремонта изделия
- недостаточного технического обслуживания
- использования несоответствующих эксплуатационных материалов

В ходе технических разработок мы оставляем за собой право на внесение изменений, не влияющих на основные технические характеристики, без предварительного уведомления.

Регламентные работы по техническому обслуживанию машины, её узлов и механизмов не относятся к работам, проводимым в соответствии с гарантийными обязательствами Изготовителя и должны выполняться Владелцем изделия (за исключением операций, рекомендованных к проведению в условиях сервисного центра). Указанные регламентные работы могут выполняться уполномоченными сервисными центрами Изготовителя за отдельную плату.

Для проведения гарантийного ремонта Владелец предъявляет оборудование в сервисный центр в полной обязательной комплектации, в чистом виде, с гарантийным талоном (копией).

Мы желаем Вам успеха с вашей машиной производства фирмы GROST!

Указательные обозначения



Осторожно!

Отмеченные таким образом места указывают на возможную опасность для людей.



Внимание

Отмеченные таким образом места указывают на возможные опасности для машины или для деталей машины.



Указание

Отмеченные таким образом места дают техническую информацию, предназначенную для оптимального, экономичного использования машины.



Окружающая среда

Отмеченные таким образом места указывают на действия по безопасной и экологически чистой утилизации используемого сырья и вспомогательных веществ.

1. Правила техники безопасности

1.1 ОБЩИЕ СВЕДЕНИЯ

Эта машина производства фирмы GROST сконструирована в соответствии с современным уровнем техники и действующими предписаниями и правилами. Но, несмотря на это, от машины могут исходить опасности для людей и ценного имущества, в случае если:

- она используется ненадлежащим образом;
- эксплуатация осуществляется без предварительного инструктажа;
- она подверглась ненадлежащим изменениям или была переоборудована;
- не соблюдаются указания по технике безопасности.

Поэтому лицо, которому поручены эксплуатация, техническое обслуживание и ремонт машины, должно прочитать и соблюдать правила техники безопасности. При необходимости, в отношении предприятия-эксплуатационника это должно быть подтверждено подписью.

Кроме того, разумеется, действуют определенные для каждой страны действующие правила техники безопасности. Обязанностью пользователя является знать и соблюдать эти правила. Если приведенные в данном руководстве рекомендации отличаются от принятых в вашей стране норм, то необходимо придерживаться действующих у вас правил техники безопасности.

1.2 ИСПОЛЬЗОВАНИЕ ПО НАЗНАЧЕНИЮ

Гидравлическая тележка с ручным управлением предназначена для транспортировки (с подъемом и опусканием) грузов.

Использование тележки предусматривает работу на ровных и устойчивых поверхностях. Тележка может использоваться для передвижения тарного груза в производственных помещениях, например, на складах, в экспедиционных помещениях и т. д., как транспортное средство для работы с паллетами, ящиками и другими паллетированными грузами.



Для использования в агрессивной среде используйте только модель GT 25-GA

Тележка может эксплуатироваться при температуре от -25 до +45 градусов С.

При эксплуатации необходимо обращать внимание на технические данные и инструкцию!



Запрещается использовать данный вид складского оборудования для перевозки людей, взрыво- и пожароопасных грузов.

1.3 РАЗРЕШЕНИЕ НА РАБОТУ

Настоящая тележка фирмы GROST изготовлена с учетом последних достижений в разработке складского оборудования и удовлетворяет действующим стандартам в этой области. Тем не менее, могут возникнуть риски для людей и окружающей среды, если:

- Тележка эксплуатируется не по назначению;
- Техническое обслуживание проводит неквалифицированный и не обученный персонал;
- Не соблюдаются правила техники безопасности.

По этой причине любое лицо, которому поручается управление, техническое обслуживание или ремонт, должно тщательно ознакомиться с инструкцией по эксплуатации данного оборудования и Правилами безопасности.

Работать с тележкой разрешается только квалифицированному персоналу в возрасте не менее 18 лет. Техобслуживание и ремонт гидравлических узлов требуют особой квалификации, так что эти операции должны выполняться только специалистами. К работе не допускаются лица в состоянии болезни или переутомления, под воздействием алкоголя, наркотических веществ или лекарств, притупляющих внимание и реакцию.



1.4 ВНЕСЕНИЕ ИЗМЕНЕНИЙ В КОНСТРУКЦИЮ И ПЕРЕНАЛАДКА

Произвольные изменения или переналадка отдельных узлов гидравлической тележки запрещаются по соображениям техники безопасности. Запчасти и специальные комплектующие неоригинального производства также не допускаются, так как это может быть причиной нарушения общих технических характеристик гидравлической тележки.

Неисправности и дефекты, вызванные применением запчастей или других комплектующих неоригинального производства, не являются гарантийными случаями.

1.5 ПОГРУЗКА-РАЗГРУЗКА ТЕЛЕЖКИ

Используйте только исправные и способные выдерживать нагрузку грузоподъемные устройства. Надежно крепите подъемные устройства к тележке. Защищайте тележку от возможного опрокидывания или сползания.



Останавливаться под или рядом с висящим грузом опасно для жизни.

1.6 РАСПАКОВКА

Гидравлические тележки GROST упакованы с разобранными ручками по 6, 4 или 2 шт на деревянных паллетах, покрытых пленкой и стянутых клип лентой. Для распаковки необходимо перерезать ленту и удалить пленку.



Пользуйтесь безопасным ножом во избежание травмирования.

1.7 ПОДГОТОВКА К ЭКСПЛУАТАЦИИ

Для безопасной работы с тележкой просим обратить внимание на все предупреждения в данной инструкции и на наклейке тележки до ее ввода в эксплуатацию.

Ознакомьтесь с оборудованием, органами управления и принципом работы тележки, а также с участком работы и общими условиями на месте, например: наличие возможных уклонов в рабочей зоне и наличие необходимых ограждений.

Перед началом эксплуатации проверьте:

- не присутствуют ли в тележке бросающиеся в глаза недостатки;
- все ли узлы, механизмы и органы управления прочно закреплены на своем месте;
- нормально ли функционируют элементы управления;
- отсутствует ли на тележке масляный или воспламеняющийся материал;
- не содержится ли на ручках смазка, масло, горячее, грязь, снег и лед.



Эксплуатация тележки во взрывоопасной среде запрещается !

1.8 ЭКСПЛУАТАЦИЯ

Эксплуатация и обслуживание выполняются только квалифицированным персоналом.



Запрещено делать повороты, а также останавливать тележку при эксплуатации под уклоном.

Тележку допускается использовать только на плоской укрепленной поверхности. Запрещается перевозка людей, а также нахождение в опасных зонах. Запрещается помещать части тела под поднятым грузом. Не допускается перегруз тележки. Груз должен быть равномерно распределен по длине вилок. Не используйте для работы с неустойчивыми или сыпучими грузами.

Заявленная грузоподъемность тележки подразумевает способность поднять указанный груз с центром тяжести в середине длины вилок.

Опустите вилы тележки до наименьшей высоты, когда тележка не находится в работе.

Как минимум один раз в год проводить технический осмотр и испытания при участии квалифицированных специалистов.



1.9 ПАРКОВКА И ХРАНЕНИЕ

Во время простоя тележки вилы должны быть опущены в нижнее положение. Не паркуйте тележку на склонах и у аварийных выходов. Ручная тележка должна храниться в сухом проветриваемом месте

1.10 ТЕХНИЧЕСКОЕ ОБСЛУЖИВАНИЕ И РЕМОНТ



Не курите при работах по ремонту оборудования.

Выполняйте указанные в руководстве по эксплуатации работы по техническому уходу, регулировке, а также график соответствующих работ, включая указания по замене изношенных частей. Работы по техническому обслуживанию и профилактике должны проводиться только квалифицированным персоналом. Все работы должны проводиться только тогда, когда тележка установлена на ровной и твердой площадке и заблокирована от скатывания и/или сползания.



При смене масла утилизируйте его, не загрязняя окружающую среду.



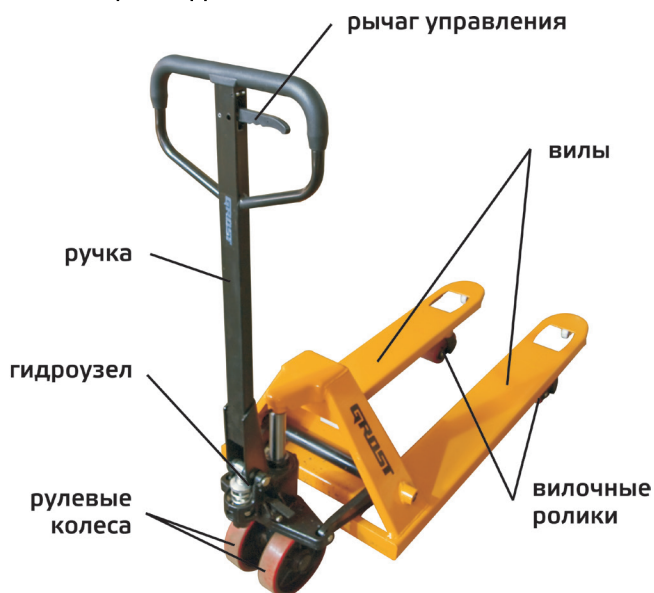
2 Эксплуатация

2.1 ОПИСАНИЕ И ПРИНЦИП ДЕЙСТВИЯ

Гидравлическая тележка представляет собой ручное устройство для перемещения грузов. Перед перемещением груз поднимается над уровнем пола последовательными наклонами рукоятки вниз. Вилы гидравлической тележки поднимаются за счет выдвижения штока гидроузла вверх. Управление направлением движения тележки обеспечивается поворотом рукоятки в соответствующую сторону. Легкость движения гидравлической тележки обеспечивается рулевыми колесами и роликами, выполненными из полиуретана на металлическом основании. Возможна комплектация тележек колесами и роликами, выполненными из следующих материалов:

полиуретановые со стальным основанием (стандартная комплектация)	резиновые с алюминиевым основанием	полиамидные
		

2.2 ОБЩИЙ ВИД ТЕЛЕЖКИ



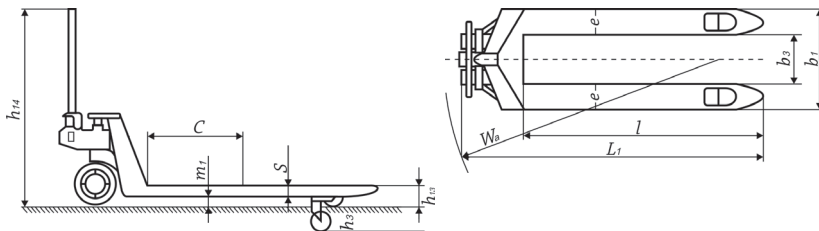


2.3 КОМПЛЕКТ ПОСТАВКИ

В комплект поставки входит:

- Тележка гидравлическая
- Рукоятка в сборе
- Комплект крепежа для установки ручки
- Руководство по эксплуатации

2.4 ТЕХНИЧЕСКИЕ ХАРАКТЕРИСТИКИ



В гидроприводе данного вида оборудования применяется масло гидравлическое HLP 32 по DIN 51524.

В качестве консистентной смазки используйте смазку консистентную общего назначения К2К-30 по DIN 51502.



Модель			GROST GT 25-115JS	GROST GT 10-LP35	GROST GT 20-LP51	GROST GT 20-V05	GROST GT 10-HL80	GROST GT 25-GA
Грузоподъемность		кг	2500	1000	2000	2000	1000	2500
Длина вил	l	мм	1150	1150	1150	1150	1150	1150
Общая длина	L1	мм	1520	1550	1550	1590	1560	1550
Высота подъема	h3	мм	200	90	141	200	800	200
Ширина несущей поверхности вил	b1	мм	550	540	540	540	540	540
Ширина лонжерона	e	мм	150	160	160	160	160	160
Расстояние между вилами	b3	мм	250	220	220	220	220	220
Минимальный радиус поворота	Wa	мм	1300	1300	1300	1300	1250	1300
Вес нетто		кг	66	77	68	113	96	66
Материал рулевых колес/роликов			Полиуретан + Металл					Полиамид
Размеры рулевых колес		мм	180x50	160x50	160x50	180x56	180x50	200x50
Размеры роликов		мм	80x60	33x58	50x70	70x55	80x50	80x70
Количество рулевых колес		шт	2	2	2	2	2	2
Количество роликов		шт	4	4	4	4	2	4
Центр тяжести груза	C	мм	600	600	600	600	600	600
Высота ручки	h14	мм	1190	1200	1200	1210	1225	1240
Высота в нижнем положении	h13	мм	85	35	51	85	85	85
Высота вил	S	мм	50	27	37	60	45	50
Допустимая рабочая температура		°C	-20°C ~ +45°C	-20°C ~ +45°C	-20°C ~ +45°C	0°C ~ +40°C	-20°C ~ +45°C	-20°C ~ +45°C



Модель			GROST GT 20- 115	GROST GT 25- 115	GROST GT 25- 80	GROST GT 20- 150	GROST GT 20- 200	GROST GT 30- 115
Грузоподъемность		кг	2000	2500	2500	2000	2000	3000
Длина вил	l	мм	1150	1150	800	1500	2000	1150
Общая длина	L1	мм	1535	1535	1185	1885	2385	1535
Высота подъема	h3	мм	200	200	200	200	200	200
Ширина несущей поверхности вил	b1	мм	550	540	540	540	540	540
Ширина лонжерона	e	мм	150	160	160	160	160	160
Расстояние между вилами	b3	мм	250	220	220	220	220	220
Минимальный радиус поворота	Wa	мм	1300	1300	980	1680	2180	1300
Вес нетто		кг	55	72	65	86	112	78
Материал рулевых колес/роликов			Полиуретан + Металл					
Размеры рулевых колес		мм	160x50	200x50	200x50	200x50	200x50	200x50
Размеры роликов		мм	80x60	80x70	80x70	80x70	80x70	80x70
Количество рулевых колес		шт	2	2	2	2	2	2
Количество роликов		шт	4	4	4	4	4	4
Центр тяжести груза	C	мм	600	600	400	750	1000	600
Высота ручки	h14	мм	1250	1250	1250	1250	1250	1250
Высота в нижнем положении	h13	мм	85	85	85	85	85	85
Высота вил	S	мм	50	50	50	50	50	50
Допустимая рабочая температура		°C	-20°C~ +45°C	-20°C~ +45°C	-20°C~ +45°C	-20°C~ +45°C	-20°C~ +45°C	-20°C~ +45°C

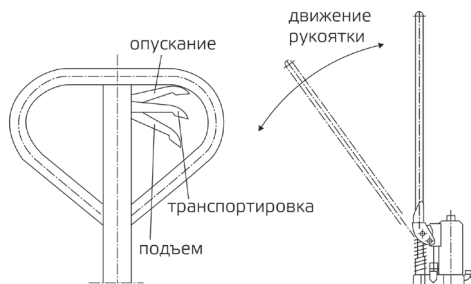


2.5 ЭЛЕМЕНТЫ УПРАВЛЕНИЯ

Основным элементом управления тележкой служит рукоятка с расположенным на ней рычагом управления. Рычаг управления имеет 3 положения, обозначенные на схеме, а именно

- Подъем
- Нейтральное положение (транспортировка)
- Опускание

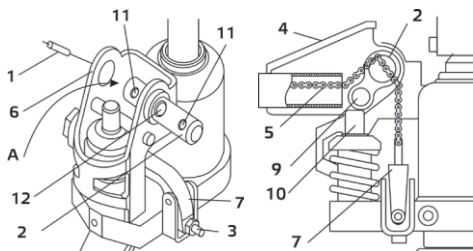
Также в районе рулевых колес находится педаль опускания вилок - при необходимости опустить паллет можно пользоваться ей.



2.6 ПОДГОТОВКА К РАБОТЕ



После распаковки оборудования внимательно осмотрите его на предмет возможных повреждений и отсутствующих компонентов – при выявлении несоответствий обратитесь к авторизованному дилеру.



Сборка гидравлической тележки.

Для сборки ручки:

1. Достаньте ручку из комплекта поставки и распакуйте ее.

2. Установите рукоятку (4) в положение (А) таким образом, чтобы отверстия в рукоятке совместились с отверстиями в кронштейне гидроузла. Нажимная ось рукоятки (9) должна касаться малого штока (10).

3. Вставьте ось рукоятки (2) в совмещенные отверстия рукоятки и кронштейна гидроузла (6).

Для GROST GT 25-115JS: Вставьте два штифта в совмещенные отверстия рукоятки и кронштейна гидроузла (6).

4. Для фиксации оси рукоятки (2) вставьте в отверстия (11) пружинные штифты (1).

Для GROST GT 25-115JS: для фиксации штифтов рукоятки вставьте пружинные штифты в соответствующие отверстия кронштейна гидроузла.

5 Пропустите цепочку рукоятки (5) через отверстие (12).

6. Осторожно выньте транспортировочный штифт (8), надавив нажимной осью рукоятки (9) на малый шток (10).

Для GROST GT 25-115JS: Осторожно снимите транспортировочный кронштейн (скобу), надавив нажимной осью рукоятки (9) на малый шток (10).

7. Закрепите винт, расположенный на конце цепочки, в угловом рычаге (7) при помощи гаек таким образом, чтобы при нахождении рычага управления в среднем (нейтральном) положении и при качании рукоятки, вилы не поднимались.



8. Для GROST GT 10-HL80: Крепление рукоятки выполняется путем ее фиксации тремя винтами на кронштейне рукоятки.



9. Проверьте функциональность рабочих режимов:

- рычаг управления находится в верхнем положении (опускание): в этом положении вилы тележки должны опускаться;
- рычаг управления находится в нейтральном положении (транспортировка): качните несколько раз рукояткой, вилы не должны подниматься/опускаться;
- рычаг управления находится в нижнем положении (подъем): качните несколько раз рукояткой, вилы должны подниматься.

Если в каком-либо из вышеперечисленных режимов вилы ведут себя иным образом - произведите регулировку гайки регулировочного штифта цепочки. Если это не помогло, отрегулируйте винт (3) и снова проверьте функциональность.

2.7 ЭКСПЛУАТАЦИЯ



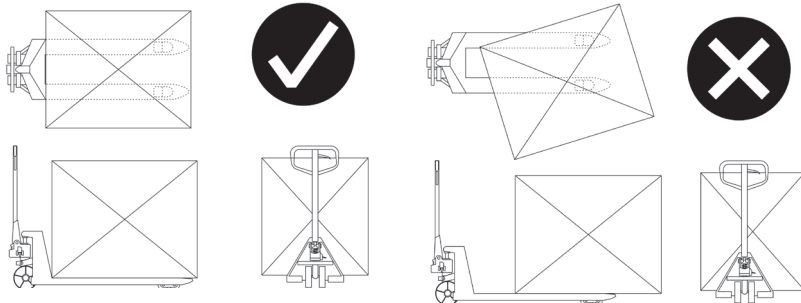
Не поднимайте груз без необходимости слишком высоко, чтобы избежать опрокидывания перемещаемого груза.

Для поднятия груза:

- Удостоверьтесь, что вес груза не превышает грузоподъемности тележки
- Подведите тележку к паллете
- Полностью подведите вилы под паллету (груз)
- Поднимите груз с помощью гидравлической системы



Груз должен располагаться так, чтобы вес равномерно распределялся на обе вилы.





3. Техническое обслуживание

3.1 ОБЩИЕ УКАЗАНИЯ

Все работы по обслуживанию гидравлической тележки следует производить на ровной чистой поверхности. Перед обслуживанием рекомендуется очистить тележку.

Не используйте для чистки бензин и другие легковоспламеняющиеся вещества.

Регулярно проводите техническое обслуживание оборудования согласно приведенной таблице.

Виды ТО	Периодичность			
	Ежед-невно	Раз в один месяц	Раз в три месяца	Раз в один год
Проверка тележки на предмет подтекания масла	●			
Проверка затяжки всех резьбовых соединений	●			
Очистка тележки	●			
Проверка исправности механизма подъема вилок	●			
Проверка исправности колес, роликов и их осей	●			
Смазка трущихся соединений и подшипников		●		
Проверка надежности крепления элементов тележки			●	
Проверка степени износа всех элементов гидравлической тележки и в случае необходимости их замена				●
Замена гидравлического масла				●



4. Возможные неисправности и методы их устранения

Неисправность	Возможная причина	Способ устранения неисправности
Вилы тележки не поднимаются	Рычаг управления находится в нейтральном положении (транспортировка)	Переведите рычаг управления в положение «подъем»
	Низкий уровень масла в гидравлическом цилиндре	Добавьте масло в гидроузел (при опущенных вилах)
Тележка не поднимает груз. При этом гидравлическое устройство исправно	Груз слишком тяжёлый. Клапан ограничения давления работает нормально	Уменьшите вес груза
	Не закрывается/засорен клапан спуска	Очистите или замените клапан
Вилы тележки поднимаются медленно или не поднимаются совсем	Клапан ограничения давления не отрегулирован или засорен.	Отрегулировать или очистить клапан.
	Гидроузел неисправен.	Отремонтировать или заменить гидроузел!
Поднятый груз самопроизвольно опускается.	Нарушена герметичность гидравлического цилиндра	Восстановить герметичность гидравлического цилиндра.
	Клапан спуска не закрывается или загрязнён.	Очистить или заменить клапан
Поднятый груз опускается слишком медленно.	Клапан спуска отрегулирован некорректно	Отрегулировать клапан спуска.
	Слишком низкая температура, гидравлическое масло загустело.	Заменить масло на менее густое



5. Гарантийное обслуживание

Настоящая гарантия действует в отношении проданного и эксплуатируемого Изделия Торговой Марки GROST на территории РФ.

Срок официальной гарантии на всю продукцию Торговой Марки GROST составляет 12 календарных месяцев.

При нарушении нормальной работы Изделия выключите его и обратитесь в ближайший сервисный центр для его проверки.

К выполнению работ по обслуживанию и ремонту допускаются только специалисты сервисных центров, имеющие сертификат компании GROST.

Компания GROST и ее партнеры по гарантийному сервисному обслуживанию оставляют за собой право взимать сбор (плату) за обслуживание и ремонт (в случае если поломка Изделия произошла по вине Потребителя и гарантия не распространяется в соответствии с нижеизложенными условиями).

Данная гарантия не распространяется на любой отказ Изделия, наступивший вследствие механического износа в процессе нормальной эксплуатации или вследствие небрежного обращения.

Бесплатное гарантийное обслуживание производится только при наличии корректно заполненного гарантийного талона, в котором указывается: наименование и модель; серийный номер; дата продажи Изделия; подпись и печать Продавца.

Гарантийные обязательства Торговой Марки GROST

1. Гарантийные обязательства распространяются только на неисправности, выявленные в течение гарантийного срока и обусловленные производственными дефектами и факторами.

2. Гарантийные обязательства имеют силу при наличии заполненного гарантийного талона с указанием даты приобретения и серийного номера Изделия. Гарантийный срок исчисляется с момента продажи Изделия, который фиксируется в гарантийном талоне. Компания GROST оставляет за собой право отказать в гарантийном обслуживании, если информация была утрачена или изменена после первичного приобретения Изделия у Продавца.

3. Гарантия покрывает стоимость замены дефектных частей, восстановление таких частей или получение эквивалентных частей, при условии правильной эксплуатации Изделия в соответствии с Руководством по эксплуатации. Дефектной частью считается часть, в которой обнаружен заводской брак, существовавший на момент поставки (продажи) и выявленный в процессе эксплуатации в период гарантийного срока. Гарантийный ремонт может выполняться с использованием функционально эквивалентных отремонтированных деталей. Замененные детали (узлы) становятся собственностью компании торговой марки GROST.

4. Гарантийные обязательства не покрывают ущерб, нанесенный другому оборудованию, работающему в сопряжении с данным изделием.

5. Владелец лишается права проведения бесплатного гарантийного ремонта и дальнейшего гарантийного обслуживания данного Изделия при наличии: механических повреждений или несанкционированного ремонта, нарушения правил эксплуатации, несвоевременного проведения работ по техническому обслуживанию узлов и механизмов Изделия, повреждений, возникших в результате продолжения эксплуатации оборудования при обнаружении недостатка Изделия, либо недостатка ГСМ. Так же если была изменена настройка или Изделие использовалось не по назначению. Данная гарантия не распространяется на неисправности Изделия, возникшие в результате установки дополнительных компонентов, перегрузке, модификации или ремонта Изделия, а также вскрытия Изделия лицами, не уполномоченными компанией GROST. Данная гарантия не распространяется на неисправности Изделия, возникшие в результате использования расходных материалов и запасных частей или другого периферийного оборудования, которые не являются фирменными (рекомендованными), изготовленными компанией GROST специально для данной модели Изделия. Гарантия не распространяется повреждения узлов и/или деталей вследствие несоблюдения правил транс-



портировки, погрузочно-разгрузочных работ и/или хранения

6. Гарантийные обязательства не покрывают ущерб вызванный действием непреодолимой силы (несчастный случай, стихийные бедствия, пожар, наводнение, удар молнии, война и военные действия, восстание, мобилизация, массовые беспорядки, забастовка, эпидемии, террористические акты, аварии на транспорте и т.п.)

7. С момента отгрузки изделия со склада Продавца или Производителя и перехода права собственности от Продавца к Потребителю, все риски связанные с транспортировкой и перемещением отгруженных товаров в гарантийные обязательства не входят.

8. Потребитель доставляет Изделие для гарантийного ремонта самостоятельно и за свой счет. Изделие, передаваемое для гарантийного ремонта должно быть в чистом, ремонтнопригодном виде и полностью комплектным.

9. Производитель вправе привлекать третьих лиц для выполнения (проведения) гарантийных ремонтов на территории РФ.

10. Гарантийные обязательства не распространяются на: принадлежности, расходные материалы и запасные части, вышедшие из строя вследствие нормального износа в процессе эксплуатации Изделия, а так же: колеса, электрические предохранители, на масла и ГСМ, а так же неисправности, возникшие в результате несвоевременного устранения других ранее обнаруженных неисправностей. Замена выше перечисленных деталей производится за счёт Потребителя.

11. Гарантия на аккумуляторные батареи составляет 6 месяцев с момента отгрузки со склада производителя.

12. Данная гарантия описывает условия Гарантийного обслуживания, предоставляемые Потребителю и ни при каких обстоятельствах не несет ответственности ни за какой ущерб/убытки или упущенную выгоду в результате дефекта (брака) Изделия.

13. Никаких других Гарантийных обязательств (письменных и устных), отличных от вышеперечисленного не предоставляется.

Гарантийный срок на все Изделия Торговой марки GROST составляет 12 календарных месяцев начиная со дня первоначального приобретения Изделия у Поставщика или 18 месяцев со дня отгрузки со склада Производителя в зависимости от того, что наступит раньше.



6. Транспортировка и хранение



При транспортировке должна быть обеспечена защита упаковки от прямого попадания влаги и солнечных лучей.

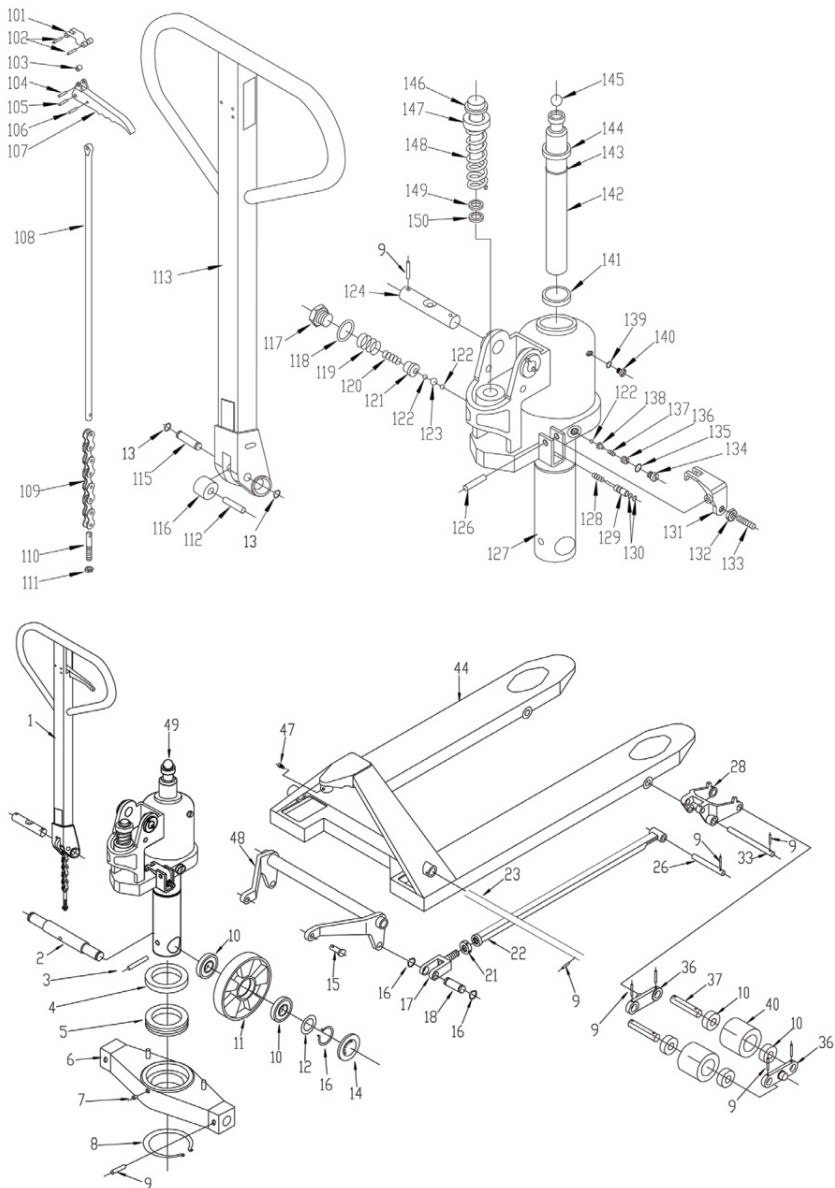
При транспортировке не кантовать.

Для подготовки тележки к длительному хранению убедитесь, что помещение, где Вы ее храните, не было чрезмерно влажным и пыльным.



7. Состав изделия

GROST GT 20-115





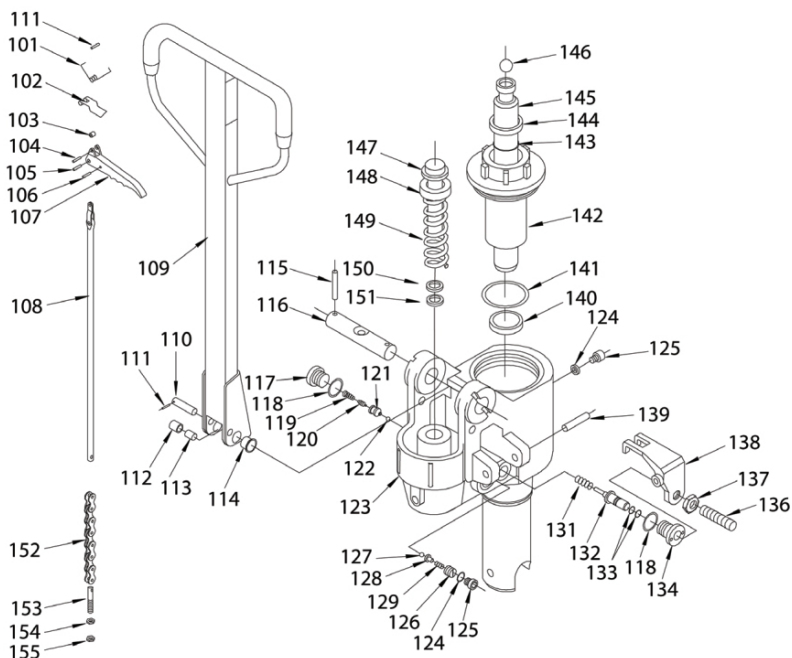
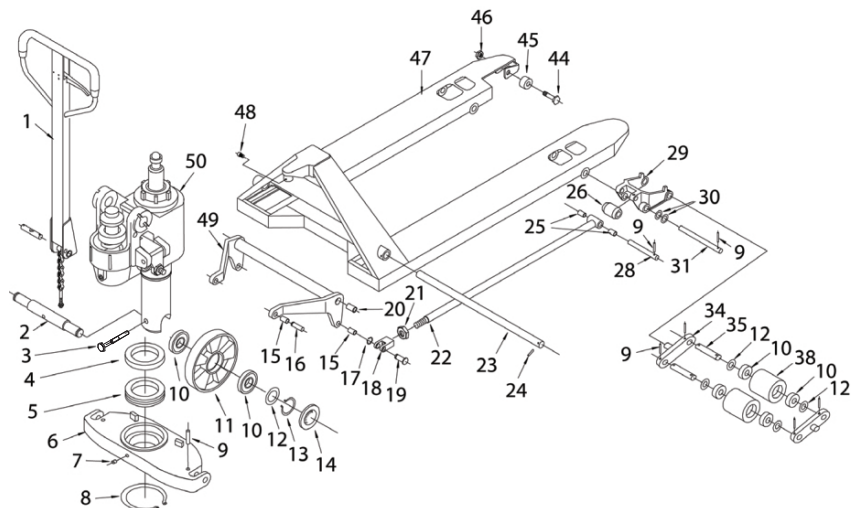
№ на схеме	Наименование	Количество
1	TG 2000 1 Рукоятка в сборе	1
2	TG 2000 2 Ось больших колёс	1
3	Штифт Пружинный 5x45 DIN1481	1
4	TG 2000 4 Основание подшипника	1
5	Подшипник 51108	1
6	TG 2000 6 Основание гидроузла	1
7	Пресс-масленка М6 DIN 71412	1
8	Стопорное кольцо d=36 DIN 471	1
9	Штифт Пружинный 5x30 DIN1481	13
10	Подшипник 6303-2RS	12
11	Колесо металл полиуретан GrOST 160x50	2
12	Шайба 17 DIN 125	2
13	Стопорное кольцо d=11 DIN 471	2
14	TG 2000 14 Крышка подшипника	2
15	TG 2000 15 Фиксатор	2
16	Стопорное кольцо d=15 DIN 471	6
17	TG 2000 17 Вилка тяги	2
18	TG 2000 18 Ось вилки тяги	2
21	Гайка М18х1,5 DIN 439	2
22	TG 2000 22 Тяга	2
23	TG 2000 23 Ось коромысла	1
26	TG 2000 26 Ось тяги	2
28	TG 2000 28 Вилка роликов	2
33	TG 2000 33 Ось вилки	2
36	TG 2000 36 Пластина роликов	4
37	TG 2000 37 Ось роликов	4
40	Ролик Полиуретан GrOST 70x60	4
44	TG 2000 44 Вилы	1
47	Винт М6х18 DIN 912	1
48	TG 2000 48 Коромысло	1
49	TG 2000 49 Гидроузел в сборе	1
101	TG 2000 101 Пластина пружинная	1
102	Штифт Пружинный 4x30 DIN1481	2
103	TG 2000 103 Ролик	1
104	Штифт Пружинный 4x18 DIN1481	1
105	Штифт Пружинный 6x30 DIN1481	1
106	Штифт Пружинный 4x12 DIN1481	1
107	TG 2000 107 Ручка	1
108	TG 2000 108 Тяга	1
109	TG 2000 109 Цепочка	1
110	TG 2000 110 Штифт регулировочный	1
111	Гайка М5 DIN 985	1
112	TG 2000 112 Втулка нажимная	1
113	TG 2000 113 Рукоятка	1
115	TG 2000 115 Ось нажимная	1
116	TG 2000 116 Втулка нажимная	1
117	TG 2000 117 Пробка М14х1,5	1

№ на схеме	Наименование	Количество
118	TG 2000 118 Уплотнительное кольцо	1
119	TG 2000 119 Пружина	1
120	TG 2000 120 Пружина	1
121	TG 2000 121 Втулка клапана	1
122	Шар металлический D=6	3
123	Шар металлический D=9	1
124	TG 2000 124 Ось рукоятки	1
126	Штифт Пружинный 6x20 DIN1481	1
127	TG 2000 127 Корпус гидроузла	1
128	TG 2000 128 Пружина клапана	1
129	TG 2000 129 Толкатель клапана	1
130	TG 2000 130 Уплотнительное кольцо	2
131	TG 2000 131 Угловой рычаг	1
132	Гайка М6 DIN 555	1
133	Штифт М6х25 DIN 551	1
134	Пробка М10х1 DIN 7604	1
135	TG 2000 135 Уплотнительное кольцо	1
136	TG 2000 136 Направляющая клапана	1
137	TG 2000 137 Пружина клапана	1
138	TG 2000 138 Направляющая шарика	1
139	TG 2000 139 Уплотнительное кольцо	1
140	Винт М8х12 DIN 912	1
141	Сальник 28x36x5	1
142	TG 2000 142 Шток	1
143	TG 2000 143 Уплотнительное кольцо	1
144	Сальник 28x36x4,5/6	1
145	Шар металлический D=18	1
146	TG 2000 146 Шток малый	1
147	TG 2000 147 Шайба опорная	1
148	TG 2000 148 Пружина возвратная	1
149	Сальник 16x24x4,5/6	1
150	Сальник 16x22x8	1
	TG 2000 Ремкомплект	1
	TG 2000 Клапан нагнетания	1
	TG 2000 Клапан перепускной	1
	TG 2000 Клапан редукционный	1
	ТНВ 2000 Втулка	2
	ТНВ 2000 Болт М10х80 DIN 931	2



GROST GT 25-115

Схема также подходит для моделей GT 25-80, GT 20-150, GT 20-200, GT 30-115, GT 25-GA*



* у данных моделей ряд деталей может отличаться от изображенных на схеме

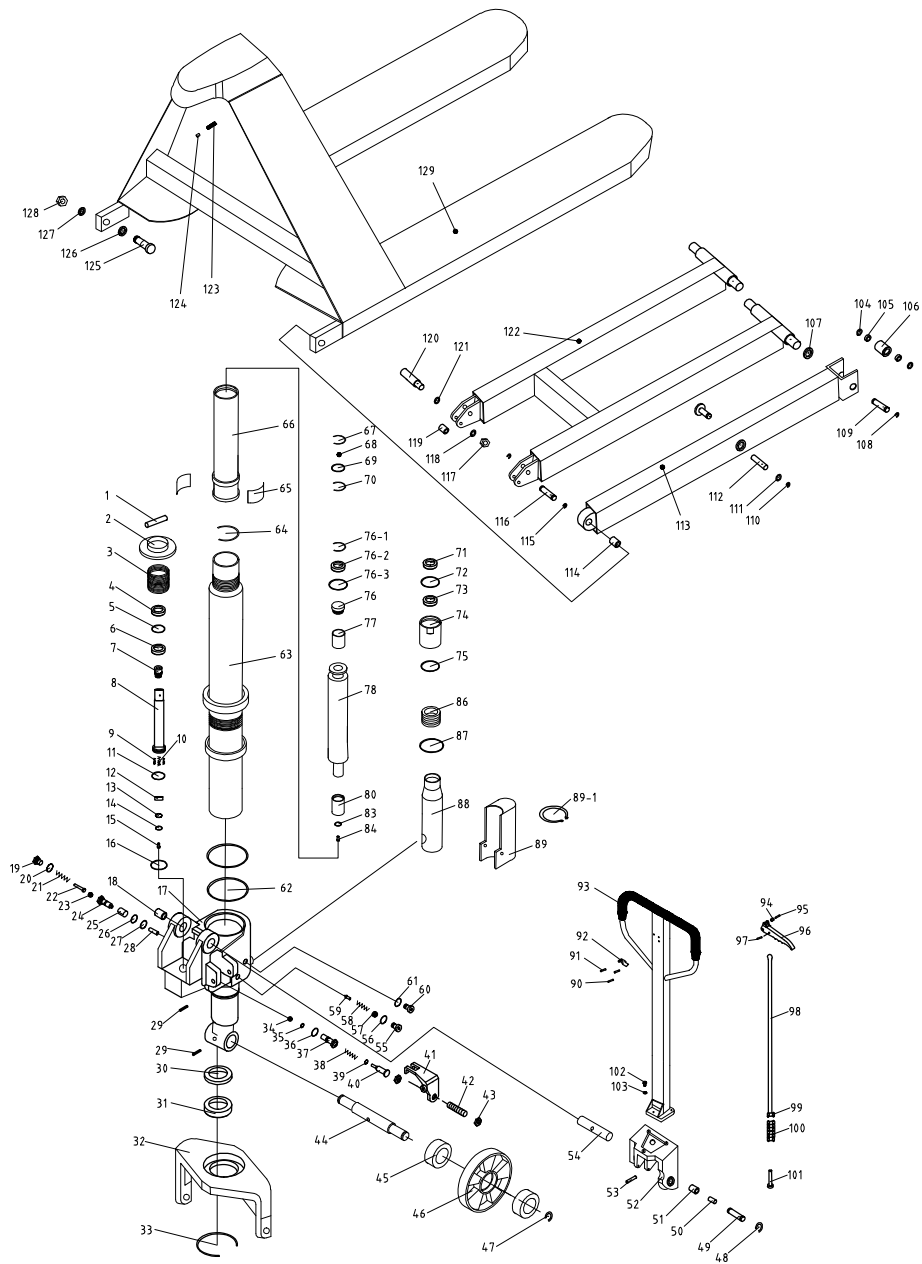


№ на схеме	Наименование	Количество
1	TG 2500 1 Рукоятка в сборе	1
2	TG 2500 2 Ось больших колёс	1
3	Штифт пружинный 8x45 DIN 1481	1
4	Болт М8х50	1
5	Подшипник 51111 DIN 711	1
6	TG 2500 6 Основание гидроузла	1
7	Пресс-масленка М6 DIN 71412	1
8	Стопорное кольцо d=50 DIN 471	1
9	Штифт пружинный 5x30 DIN 1481	14
10	Подшипник 6204-2RS	12
11	Колесо металл полиуретан GrOST 200x50	2
12	Шайба 21 DIN 125 A	10
13	Стопорное кольцо d=18 DIN 471	2
14	TG 2500 14 Крышка подшипника	2
15	TG 2500 15 Втулка коромысла	4
16	TG 2500 16 Фиксатор	2
17	Стопорное кольцо d=15 DIN 471	2
18	TG 2500 18 Вилка тяги	2
19	TG 2500 19 Фиксатор тяги	2
20	TG 2500 20 Втулка оси коромысла	2
21	Гайка М22 DIN 439	2
22	TG 2500 22 Тяга	2
23	TG 2500 23 Ось коромысла	1
24	Штифт пружинный 6x35 DIN 1481	1
25	TG 2500 25 Втулка тяги	4
26	TG 2500 26 Втулка вилки	2
28	TG 2500 28 Ось тяги	2
29	TG 2500 29 Вилка роликов	2
30	Шайба 21 DIN 125 A пластик	12
31	TG 2500 31 Ось вилки	2
34	TG 2500 34 Пластина роликов	4
35	TG 2500 35 Ось ролика	4
38	Ролик Полиуретан GrOST 80x70	4
44	Болт М10х70 DIN 558	2
45	TG 2500 45 Направляющий ролик	2
46	Гайка М10 DIN 985	2
47	TG 2500 47 Вилы	1
48	Винт М6х18 DIN 912	1
49	TG 2500 49 Коромысло	1
50	TG 2500 50 Гидроузел в сборе	1
101	TG 2500 101 Пружина возвратная	1
102	TG 2500 102 Пластина возвратная	1
103	TG 2500 103 Ролик	1
104	Штифт пружинный 4x20 DIN 1481	1
105	Штифт пружинный 6x30 DIN 1481	1
106	Штифт пружинный 4x14 DIN 1481	1
107	TG 2500 107 Ручка	1
108	TG 2500 108 Тяга	1
109	TG 2500 109 Рукоятка	1
110	TG 2500 110 Ось нажимная	1
111	Штифт пружинный 4x30 DIN 1481	2

№ на схеме	Наименование	Количество
112	TG 2500 112 Втулка нажимная	1
113	TG 2500 113 Втулка	1
114	TG 2500 114 Втулка опорная	2
115	Штифт пружинный 5x40 DIN 1481	2
116	TG 2500 116 Ось рукоятки	1
117	TG 2500 117 Пробка	1
118	TG 2500 118 Уплотнительное кольцо	1
119	TG 2500 119 Пружина конусная	1
120	TG 2500 120 Шток направляющий	1
121	TG 2500 121 Втулка штока	1
122	Шар металлический D=6	1
123	TG 2500 123 Корпус гидроузла	1
124	TG 2500 124 Уплотнительное кольцо	2
125	Пробка М10х1 DIN 7604	2
126	TG 2500 126 Направляющая клапана	1
127	Шар металлический D=5	1
128	TG 2500 128 Направляющая клапана	1
129	TG 2500 129 Пружина клапана	1
131	TG 2500 131 Пружина клапана	1
132	TG 2500 132 Шток клапана	1
133	TG 2500 133 Уплотнительное кольцо	2
134	TG 2500 134 Пробка	1
136	Винт М6х25 DIN 551	1
137	Гайка М6 DIN 555	1
138	TG 2500 138 Рычаг угловой	1
139	Штифт пружинный 8x50 DIN 1481	1
140	Сальник 31,5x41,5x6	1
141	TG 2500 141 Уплотнительное кольцо	1
142	TG 2500 142 Целиндр штока	1
143	TG 2500 143 Уплотнительное кольцо	1
144	Сальник 31,5x39x5/6,5	1
145	TG 2500 145 Шток	1
146	Шар металлический D=18	1
147	TG 2500 147 Шток малый	1
148	TG 2500 148 Шайба опорная	1
149	TG 2500 149 Пружина возвратная	1
150	Сальник 18x26x4,5/6	1
151	Сальник 18x26x5	1
152	TG 2500 152 Щепочка	1
153	TG 2500 153 Штифт регулировочный	1
154	Гайка М5 DIN 555	1
155	Гайка М5 DIN 985	1
	TG 2500 Ремкомплект	
	TG 2500 Клапан нагнетания	
	TG 2500 Клапан перепускной	
	TG 2500 Клапан редукционный	



GROST GT 10-HL80

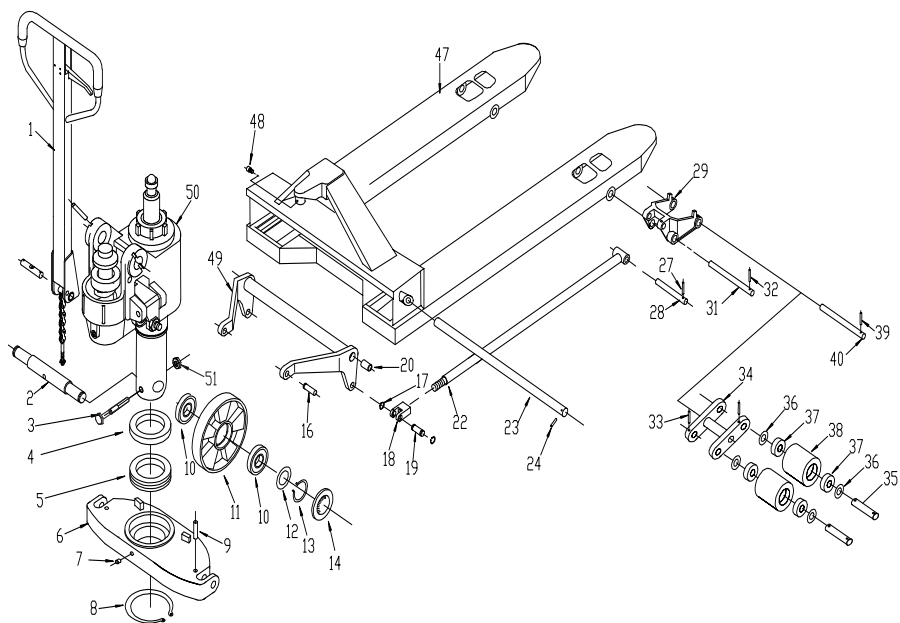
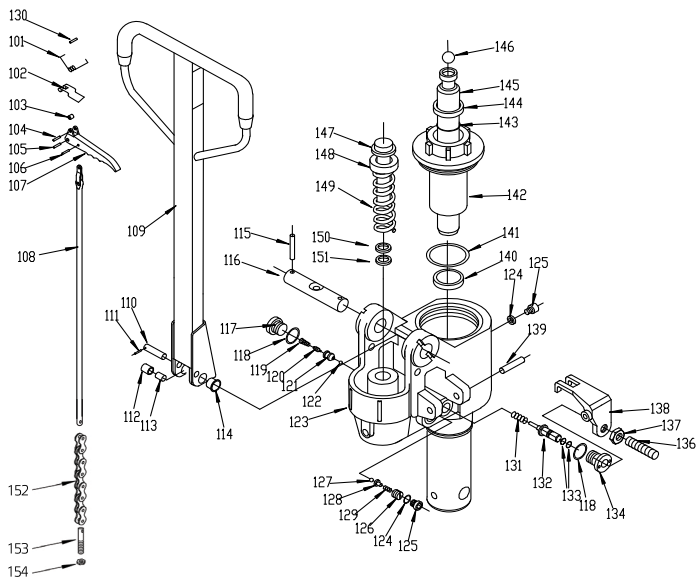




№	Наименование	№	Наименование	№	Наименование
1	GT10HL80 1 Штифт	44	GT10HL80 44 Ось рулевых колес	86	GT10HL80 86 Пробка масляного цилиндра
2	GT10HL80 2 Крышка пружины	45	Подшипник 6204	87	GT10HL80 87 Уплотнительное кольцо
3	GT10HL80 3 Пружина	46	Колоесо металл полиуретан GrOST 180x50	88	GT10HL80 88 Масляный цилиндр
4	GT10HL80 4 Сальник 27,5x17,5x6	47	GT10HL80 47 Стопорное кольцо	89	GT10HL80 89 Крышка масляного цилиндра
5	GT10HL80 5 Уплотнительное кольцо	48	GT10HL80 48 Стопорное кольцо	89-1	GT10HL80 89-1 Стопорное кольцо
6	GT10HL80 6 Сальник	49	GT10HL80 49 Ось нажимная	90	GT10HL80 90 Штифт пружинный
7	GT10HL80 7 Цилиндр	50	GT10HL80 50 Втулка	91	GT10HL80 91 Штифт пружинный
8	GT10HL80 8 Малый шток	51	GT10HL80 51 Втулка нажимная	92	GT10HL80 92 Пластина пружинная
9	GT10HL80 9 Шар	52	GT10HL80 52 Рукоятка	93	GT10HL80 93 Рукоятка
10	GT10HL80 10 Пружина	53	GT10HL80 53 Штифт пружинный	94	GT10HL80 94 Ролик
11	GT10HL80 11 Уплотнительное кольцо	54	GT10HL80 54 Ось рукоятки	95	GT10HL80 95 Штифт пружинный
12	GT10HL80 12 Крышка	55	GT10HL80 55 Пробка	96	GT10HL80 96 Ручка
13	GT10HL80 13 Уплотнительное кольцо	56	GT10HL80 56 Уплотнительное кольцо	97	GT10HL80 97 Штифт пружинный
14	GT10HL80 14 Шар	57	GT10HL80 57 Направляющая клапана	98	GT10HL80 98 Тяга
15	GT10HL80 15 Пробка	58	GT10HL80 58 Пружина	99	GT10HL80 99 Цепь фиксатор цепи
16	GT10HL80 16 Медная прокладка	59	GT10HL80 59 Клапан	100	GT10HL80 100 Цепь
17	GT10HL80 17 Корпус гидроузла	60	GT10HL80 60 Пробка	101	GT10HL80 101 Штифт регулировочный
18	GT10HL80 18 Втулка	61	GT10HL80 61 Прокладка	102	GT10HL80 102 Волт
19	GT10HL80 19 Пробка клапана	62	GT10HL80 62 Уплотнительное кольцо	103	GT10HL80 103 Шайба пружинная
20	GT10HL80 20 Медная прокладка	63	GT10HL80 63 Главный цилиндр	104	GT10HL80 104 Шайба
21	GT10HL80 21 Пружина	64	GT10HL80 64 Стопорное кольцо	105	GT10HL80 105 Подшипник
22	GT10HL80 22 Штифт	65	GT10HL80 65 Медная прокладка	106	Ролик полиуретан 80x50
23	GT10HL80 23 Шар	66	GT10HL80 66 Подъемный йпоршень	107	GT10HL80 107 Ролик
24	GT10HL80 24 Клапан высокого давления	67	GT10HL80 67 Стопорное кольцо	108	GT10HL80 108 Стопорное кольцо
25	GT10HL80 25 Пружина	68	GT10HL80 68 Стопорное кольцо	109	GT10HL80 109 Ось ролика
26	GT10HL80 26 Уплотнительное кольцо	69	GT10HL80 69 Шайба	110	GT10HL80 110 Стопорное кольцо
27	GT10HL80 27 Медная прокладка	70	GT10HL80 70 Шар	111	GT10HL80 111 Шайба
28	GT10HL80 28 Штифт	71	GT10HL80 71 Сальник 48x34x8	112	GT10HL80 112 Втулка
29	GT10HL80 29 Штифт пружинный	72	GT10HL80 72 Уплотнительное кольцо	113	GT10HL80 113 Рычаг
30	GT10HL80 30 Крышка подшипника	73	GT10HL80 73 Сальник 35x45x10	114	GT10HL80 114 Втулка
31	GT10HL80 31 Опорный подшипник	74	GT10HL80 74 Головка цилиндра	115	GT10HL80 115 Стопорное кольцо
32	GT10HL80 32 Основание гидроузла	75	GT10HL80 75 Уплотнительное кольцо	116	GT10HL80 116 Штифт
33	GT10HL80 33 Стопорное кольцо	76	GT10HL80 76 Медная Втулка	117	GT10HL80 117 Гайка
34	GT10HL80 34 Шар	76-1	GT10HL80 76-1 Шар	118	GT10HL80 118 Пружина Шайба
35	GT10HL80 35 Уплотнительное кольцо	76-2	GT10HL80 76-2 Сальник 25x31x5	119	GT10HL80 119 Проставка
36	GT10HL80 36 Медная прокладка	76-3	GT10HL80 76-3 Уплотнительное кольцо	120	GT10HL80 120 Ось
37	GT10HL80 37 Спускной клапан	77	GT10HL80 77 Стальная Втулка	121	GT10HL80 121 Шайба
38	GT10HL80 38 Пружина	78	GT10HL80 78 Шток поршня	122	GT10HL80 122 Ножничный рычаг
39	GT10HL80 39 Уплотнительное кольцо	80	GT10HL80 80 Поршень	123	GT10HL80 123 Винт
40	GT10HL80 40 Шток клапана	83	GT10HL80 83 Винт	124	GT10HL80 124 Гайка
41	GT10HL80 41 Угловой рычаг	84	GT10HL80 84 Шайба пружинная	125	GT10HL80 125 Штифт
42	GT10HL80 42 Винт			126	GT10HL80 126 Втулка
43	GT10HL80 43 Гайка			127	GT10HL80 127 Шайба пружинная
				128	GT10HL80 128 Гайка
				129	GT10HL80 129 Вилы



GROST GT 10-LP35



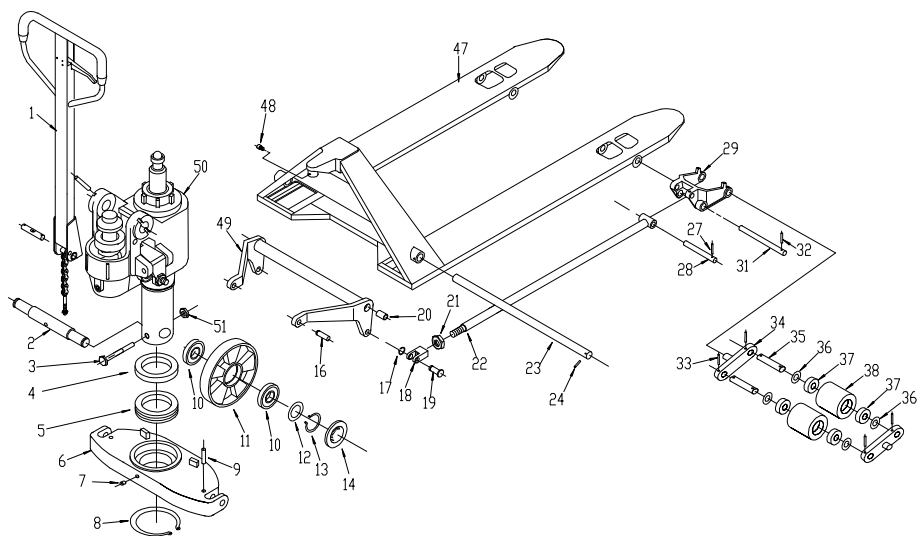
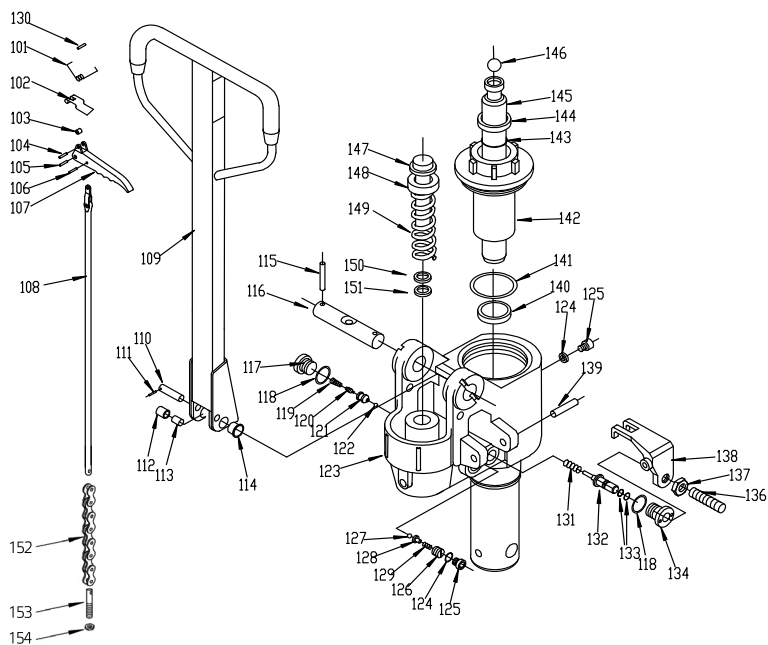


№	Наименование
1	TG 2500 1 Рукоятка в сборе
2	GT10LP35 2 Ось больших колёс
3	Болт М8х50
4	TG 2500 4 Основание подшипника
5	Подшипник 51111 DIN 711
6	TG 2500 6 Основание гидроузла
7	Пресс-масленка М6 DIN 71412
8	Стопорное кольцо d=50 DIN 471
9	Штифт пружинный 5x30 DIN 1481
10	Подшипник 6204-2RS
11	Колесо металл полиуретан GrOST 160x50
12	Шайба 21 DIN 125 А
13	Стопорное кольцо d=18 DIN 471
14	TG 2500 14 Крышка подшипника
16	GT10LP35 16 Фиксатор
17	Стопорное кольцо d=15 DIN 471
18	GT10LP35 18 Вилка тяги
19	GT10LP35 19 Фиксатор тяги
20	GT10LP35 20 Втулка оси коромысла
22	GT10LP35 22 Тяга
23	GT10LP35 23 Ось коромысла
24	Штифт пружинный 6x35 DIN 1481
27	Штифт пружинный 5x30 DIN 1481
28	GT10LP35 28 Ось тяги
29	GT10LP35 29 Вилка роликов
31	GT10LP35 31 Ось вилки
32	Штифт пружинный 5x30 DIN 1481
33	Штифт пружинный 5x30 DIN 1481
34	GT10LP35 34 Основание роликов
35	GT10LP35 35 Ось ролика
36	Шайба 21 DIN 125 А
37	Подшипник 6204-2RS
38	GT10LP35 38 Ролик 33x58
39	GT10LP35 39 Штифт пружинный
40	GT10LP35 40 Ось основания роликов
47	GT10LP35 47 Вилы
48	Винт М6х18 DIN 912
49	GT10LP35 49 Коромысло
50	GT10LP35 50 Гидроузел в сборе
	GT10LP35 51 Гайка оси колес
101	TG 2500 101 Пружина возвратная
102	TG 2500 102 Пластина возвратная
103	TG 2500 103 Ролик
104	Штифт пружинный 4x20 DIN 1481
105	Штифт пружинный 6x30 DIN 1481
106	Штифт пружинный 4x14 DIN 1481
107	TG 2500 107 Ручка

№	Наименование
108	TG 2500 108 Тяга
109	TG 2500 109 Рукоятка
110	TG 2500 110 Ось нажимная
111	Штифт пружинный 4x30 DIN 1481
112	TG 2500 112 Втулка нажимная
113	TG 2500 113 Втулка
114	TG 2500 114 Втулка опорная
115	Штифт пружинный 5x40 DIN 1481
116	TG 2500 116 Ось рукоятки
117	TG 2500 117 Пробка
118	TG 2500 118 Уплотнительное кольцо
119	TG 2500 119 Пружина конусная
120	TG 2500 120 Шток направляющий
121	TG 2500 121 Втулка штока
122	Шар металлический D=6
123	GT10LP35 123 Корпус гидроузла
124	TG 2500 124 Уплотнительное кольцо
125	Пробка М10х1 DIN 7604
126	TG 2500 126 Направляющая клапана
127	Шар металлический D=5
128	TG 2500 128 Направляющая клапана
129	TG 2500 129 Пружина клапана
130	Штифт пружинный 4x30 DIN 1481
131	TG 2500 131 Пружина клапана
132	TG 2500 132 Шток клапана
133	TG 2500 133 Уплотнительное кольцо
134	TG 2500 134 Пробка
136	Винт М6х25 DIN 551
137	Гайка М6 DIN 555
138	TG 2500 138 Рычаг угловой
139	Штифт пружинный 8x50 DIN 1481
140	Сальник 31,5x41,5x6
141	TG 2500 141 Уплотнительное кольцо
142	TG 2500 142 Целиндр штока
143	TG 2500 143 Уплотнительное кольцо
144	Сальник 31,5x39x5/6,5
145	TG 2500 145 Шток
146	Шар металлический D=18
147	TG 2500 147 Шток малый
148	TG 2500 148 Шайба опорная
149	TG 2500 149 Пружина возвратная
150	Сальник 18x26x4,5/6
151	Сальник 18x26x5
152	TG 2500 152 Цепочка
153	TG 2500 153 Штифт регулировочный
154	Гайка М5 DIN 555



GROST GT 20-LP51





№	Наименование
1	TG 2500 1 Рукоятка в сборе
2	GT20LP51 2 Ось больших колёс
3	Болт М8х50
4	TG 2500 4 Основание подшипника
5	Подшипник 51111 DIN 711
6	TG 2500 6 Основание гидроузла
7	Пресс-масленка М6 DIN 71412
8	Стопорное кольцо d=50 DIN 471
9	Штифт пружинный 5х30 DIN 1481
10	Подшипник 6204-2RS
11	Колесо металл полиуретан GrOST 160х50
12	Шайба 21 DIN 125 А
13	Стопорное кольцо d=18 DIN 471
14	TG 2500 14 Крышка подшипника
16	GT20LP51 16 Фиксатор
17	Стопорное кольцо d=15 DIN 471
18	GT20LP51 18 Вилка тяги
19	GT20LP51 19 Фиксатор тяги
20	GT20LP51 20 Втулка оси коромысла
22	GT20LP51 22 Тяга
23	GT20LP51 23 Ось коромысла
24	Штифт пружинный 6х35 DIN 1481
27	Штифт пружинный 5х30 DIN 1481
28	GT20LP51 28 Ось тяги
29	GT20LP51 29 Вилка роликов
31	GT20LP51 31 Ось вилки
32	Штифт пружинный 5х30 DIN 1481
33	Штифт пружинный 5х30 DIN 1481
34	GT20LP51 34 Пластина роликов
35	GT20LP51 35 Ось ролика
36	Шайба 21 DIN 125 А
37	Подшипник 6204-2RS
38	GT20LP51 38 Ролик 50х70
47	GT20LP51 47 Вилы
48	Винт М6х18 DIN 912
49	GT20LP51 49 Коромысло
50	GT20LP51 50 Гидроузел в сборе
101	TG 2500 101 Пружина возвратная
102	TG 2500 102 Пластина возвратная
103	TG 2500 103 Ролик
104	Штифт пружинный 4х20 DIN 1481
105	Штифт пружинный 6х30 DIN 1481
106	Штифт пружинный 4х14 DIN 1481
107	TG 2500 107 Ручка
108	TG 2500 108 Тяга
109	TG 2500 109 Рукоятка
110	TG 2500 110 Ось нажимная
111	Штифт пружинный 4х30 DIN 1481

№	Наименование
112	TG 2500 112 Втулка нажимная
113	TG 2500 113 Втулка
114	TG 2500 114 Втулка опорная
115	Штифт пружинный 5х40 DIN 1481
116	TG 2500 116 Ось рукоятки
117	TG 2500 117 Пробка
118	TG 2500 118 Уплотнительное кольцо
119	TG 2500 119 Пружина конусная
120	TG 2500 120 Шток направляющий
121	TG 2500 121 Втулка штока
122	Шар металлический D=6
123	GT20LP51 123 Корпус гидроузла
124	TG 2500 124 Уплотнительное кольцо
125	Пробка М10х1 DIN 7604
126	TG 2500 126 Направляющая клапана
127	Шар металлический D=5
128	TG 2500 128 Направляющая клапана
129	TG 2500 129 Пружина клапана
130	Штифт пружинный 4х30 DIN 1481
131	TG 2500 131 Пружина клапана
132	TG 2500 132 Шток клапана
133	TG 2500 133 Уплотнительное кольцо
134	TG 2500 134 Пробка
136	Винт М6х25 DIN 551
137	Гайка М6 DIN 555
138	TG 2500 138 Рычаг угловой
139	Штифт пружинный 8х50 DIN 1481
140	Сальник 31,5х41,5х6
141	TG 2500 141 Уплотнительное кольцо
142	TG 2500 142 Цилиндр штока
143	TG 2500 143 Уплотнительное кольцо
144	Сальник 31,5х39х5/6,5
145	TG 2500 145 Шток
146	Шар металлический D=18
147	TG 2500 147 Шток малый
148	TG 2500 148 Шайба опорная
149	TG 2500 149 Пружина возвратная
150	Сальник 18х26х4,5/6
151	Сальник 18х26х5
152	TG 2500 152 Цепочка
153	TG 2500 153 Штифт регулировочный
154	Гайка М5 DIN 555



№	Наименование
1	GT25115JS 1 Рукоятка в сборе
2	GT25115JS 2 Ось больших колёс
3	Штифт пружинный 8x45 DIN 1481
4	GT25115JS 4 Основание подшипника
5	GT25115JS 5 Подшипник основания
6	GT25115JS 6 Основание гидроузла
7	Пресс-масленка M6 DIN 71412
8	Сторонное кольцо d=44 DIN 471
9	Штифт пружинный 6x35 DIN 1481
10	Подшипник 6204-2RS
11	Колесо металл полиуретан GrOST 180x50
12	Шайба 20 DIN 125 A
13	Сторонное кольцо d=20 DIN 471
14	GT25115JS 14 Крышка подшипника
15	GT25115JS 15 Фиксатор
16	GT25115JS 16 Втулка фиксатора
17	GT25115JS 17 Втулка оси коромысла
18	Сторонное кольцо d=16 DIN 471
19	GT25115JS 19 Вилка тяги
20	GT25115JS 20 Фиксатор тяги
21	GT25115JS 21 Гайка M22*1.5
22	GT25115JS 22 Тяга
23	GT25115JS 23 Ось коромысла
24	Штифт пружинный 6x35 DIN 1481
25	GT25115JS 25 Втулка оси тяги
26	GT25115JS 26 Ось тяги
27	Штифт пружинный 5x30 DIN 1481
28	GT25115JS 28 Вилка роликов
31	GT25115JS 31 Ролик
32	Шайба 20 DIN 125 A
33	GT25115JS 33 Ось вилки
34	Штифт пружинный 5x30 DIN 1481
35	Штифт пружинный 4x30 DIN 1481
36	GT25115JS 36 Пластина роликов
37	GT25115JS 37 Ось ролика
38	Шайба 20 DIN 125 A
39	Подшипник 6204-2RS
40	Ролик полиуретан 80x60
44	GT25115JS 44 Вилы
45	Винт M6x18 DIN 912
48	GT25115JS 48 Коромысло
49	GT25115JS 49 Гидроузел в сборе
50	GT25115JS 50 Болт ролика M10
51	GT25115JS 51 Ролик
52	GT25115JS 52 Гайка ролика M10
53	GT25115JS 53 Масленка коромысла
101	GT25115JS 101 Пластина возвратная
102	Штифт пружинный 4x30 DIN 1481
103	GT25115JS 103 Ролик
104	Штифт пружинный 4x20 DIN 1481

№	Наименование
105	Штифт пружинный 6x30 DIN 1481
106	Штифт пружинный 4x12 DIN 1481
107	GT25115JS 107 Ручка
108	GT25115JS 108 Тяга
109	GT25115JS 109 Цепь
110	GT25115JS 110 Шпилька M8
111	Гайка M8 DIN 555
113	GT25115JS 113 Рукоятка
114	GT25115JS 114 Ось нажимная
115	Штифт пружинный 4x30 DIN 1481
116	GT25115JS 116 Втулка нажимная
117	GT25115JS 117 Втулка
118	GT25115JS 118 Втулка опорная
119	GT25115JS 119 Пробка M14*1.5
120	GT25115JS 120 Прокладка
121	GT25115JS 121 Пружина большая
122	GT25115JS 122 Пружина малая
123	GT25115JS 123 Направляющая
124	Шар металлический D=6
125	Шар металлический D=9
126	GT25115JS 126 Пробка M14*1.5
127	GT25115JS 127 Прокладка
128	GT25115JS 128 Регулировочный винт
129	GT25115JS 129 пружина
130	GT25115JS 130 Направляющая пружины
131	GT25115JS 131 Фиксатор рукоятки
132	Штифт пружинный 4x30 DIN 1481
133	GT25115JS 133 Корпус гидроузла
134	GT25115JS 134 Пружина
135	GT25115JS 135 Шток клапана
136	GT25115JS 136 Уплотнительное кольцо штока
137	GT25115JS 137 Угловой рычаг
138	Штифт пружинный 8x25 DIN 1481
139	GT25115JS 139 Прокладка пробки
140	GT25115JS 140 Маслосливная пробка
141	GT25115JS 141 Сальник большого штока
142	GT25115JS 142 Большой шток
143	GT25115JS 143 Уплотнительное кольцо
144	GT25115JS 144 Пыльник большого штока
145	Шар металлический D=14
146	GT25115JS 146 Малый шток
147	GT25115JS 147 Крышка пружины
148	GT25115JS 148 Пружина малого штока
149	GT25115JS 149 Пыльник малого штока
150	GT25115JS 150 Сальник малого штока

GROST®

тел. 8-800-333-11-97
тел. 8-800-333-04-97