
DEWALT®

503910 - 98 RUS/UA
Перевод с оригинала инструкции

DWE7491

Рисунок 1

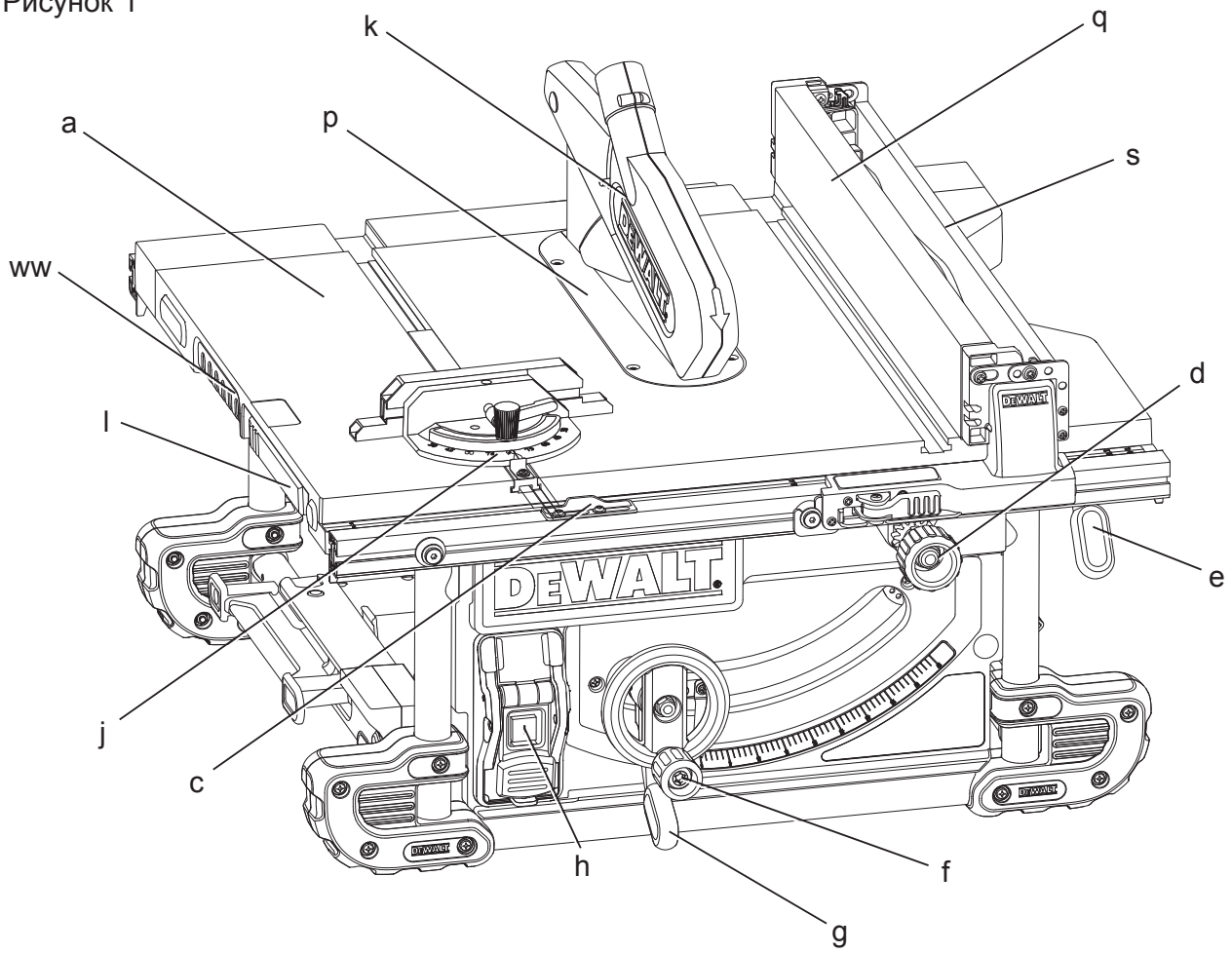


Рисунок 2

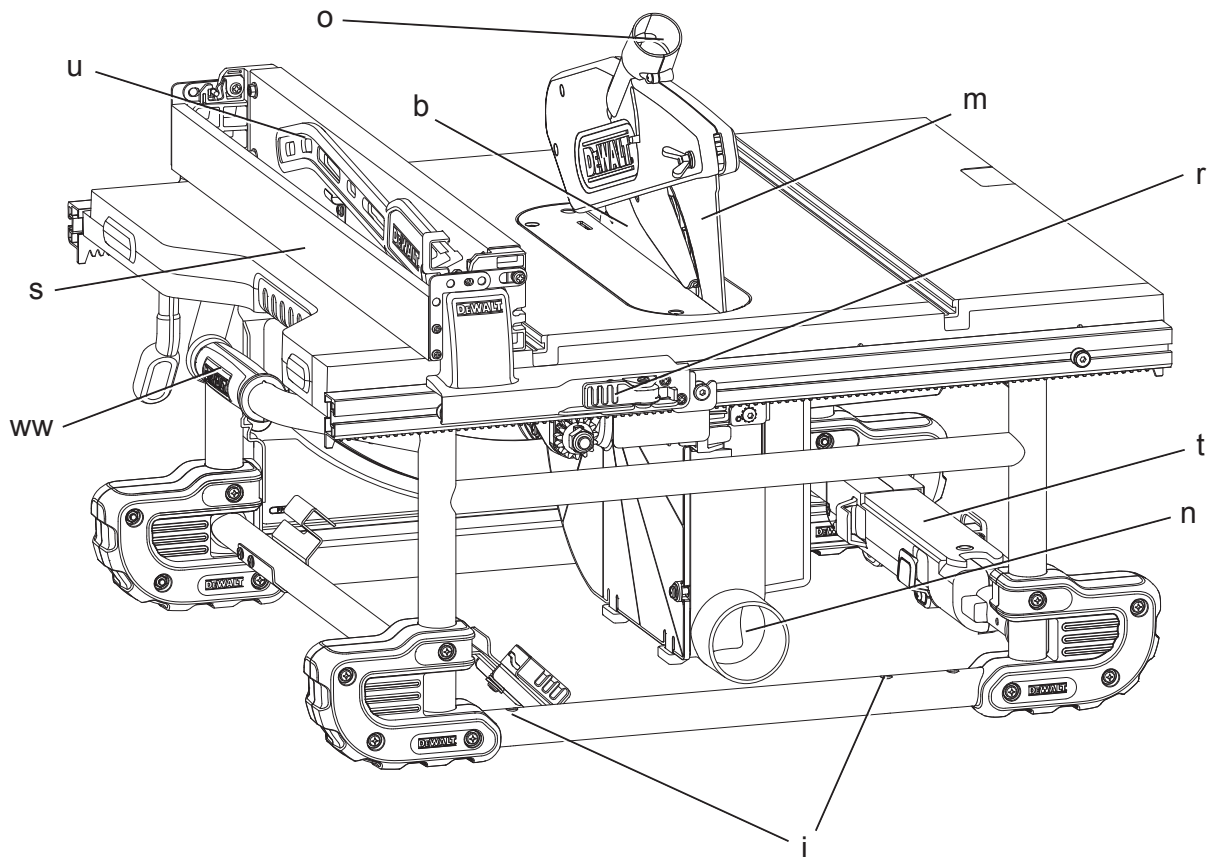


Рисунок 3

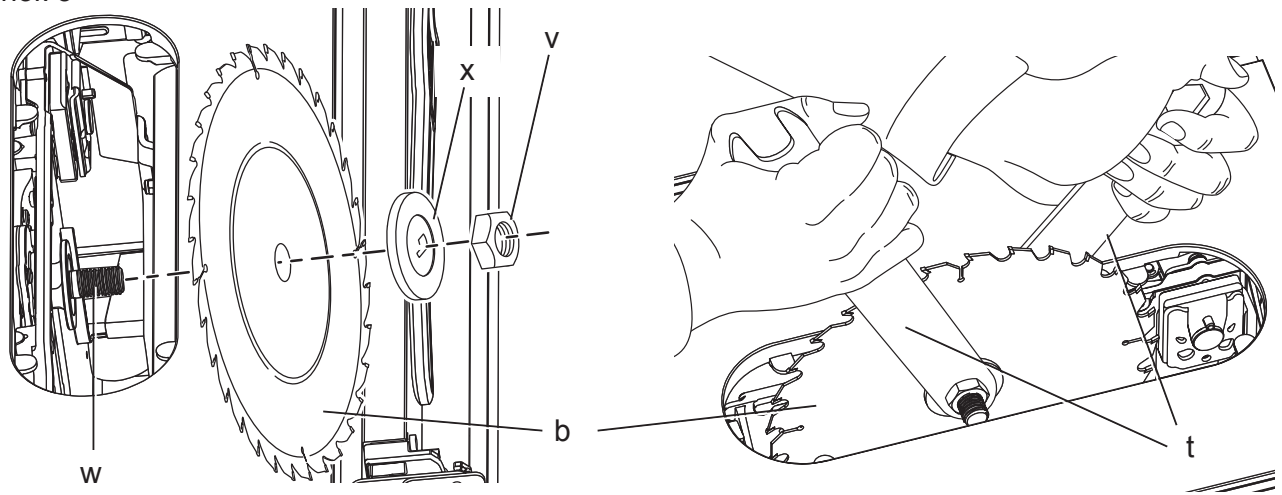


Рисунок 4

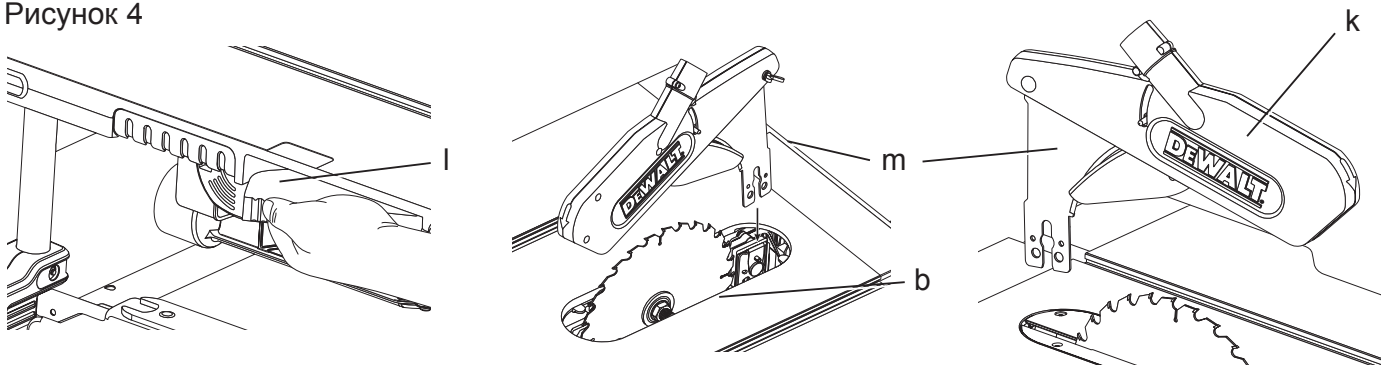


Рисунок 5

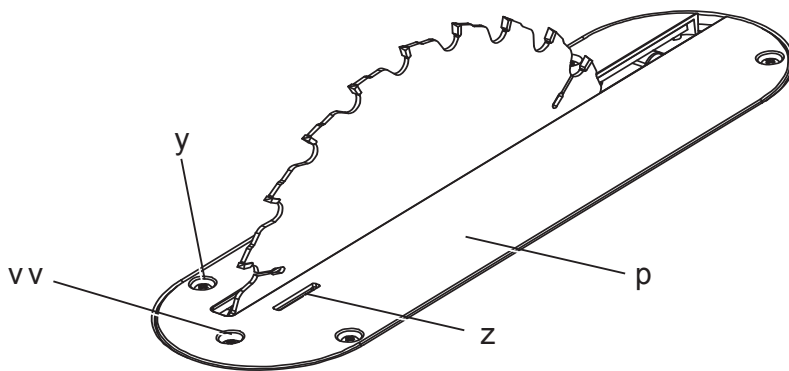


Рисунок 6

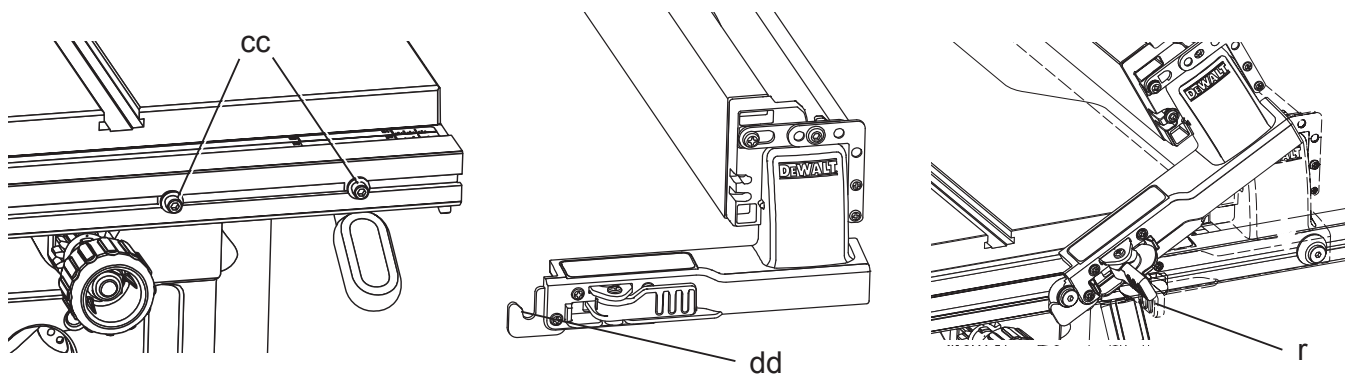


Рисунок 7

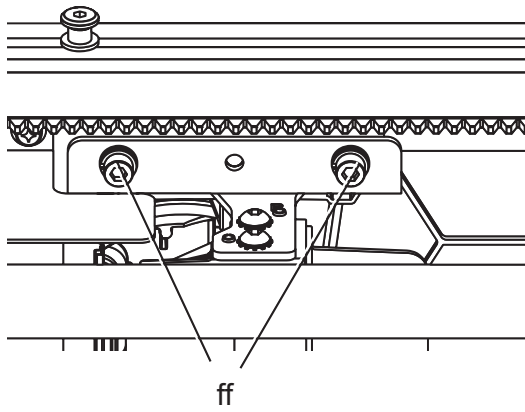


Рисунок 8

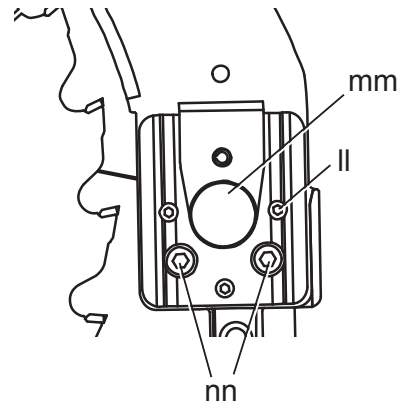
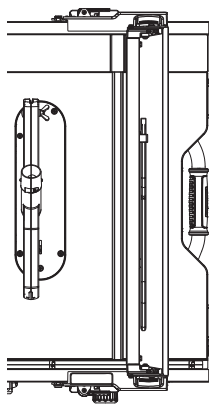
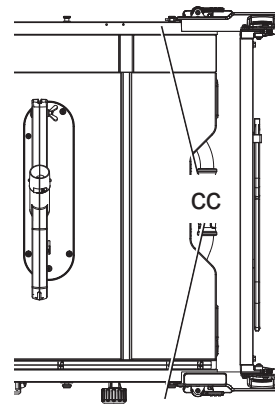


Рисунок 9



Положение 1



Положение 2

Рисунок 10

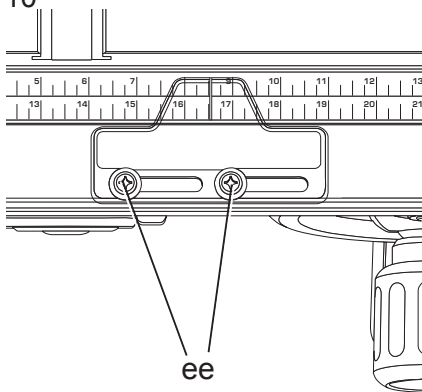


Рисунок 11

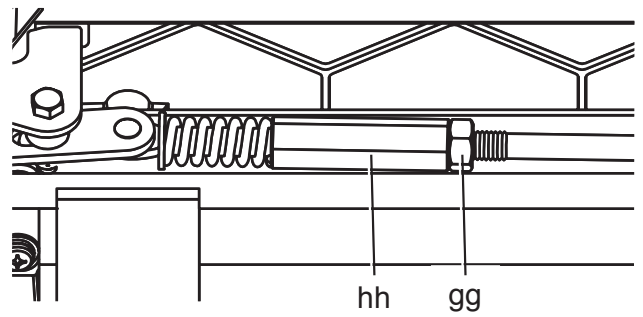


Рисунок 12

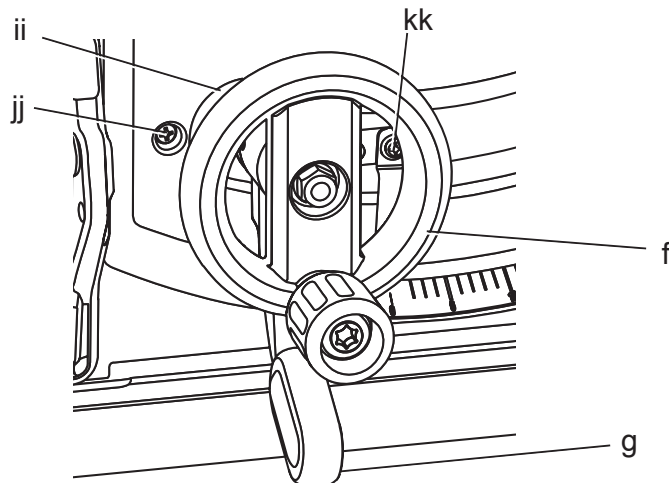


Рисунок 13

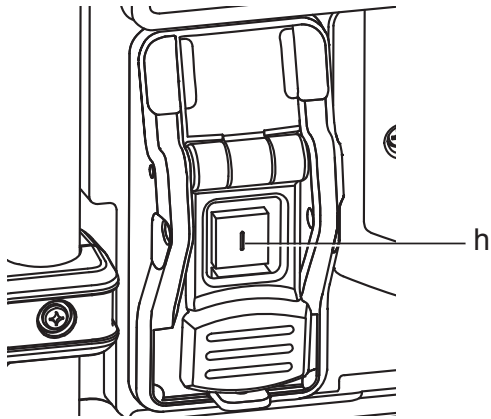


Рисунок 14

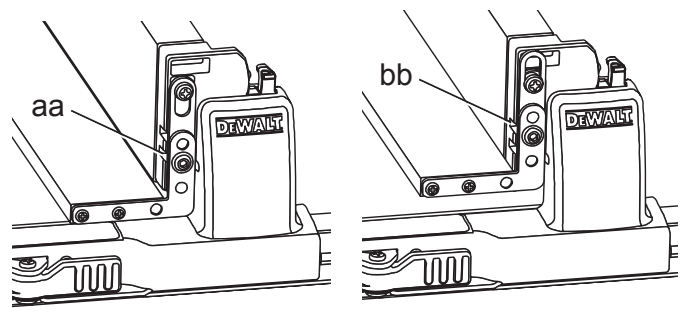


Рисунок 15

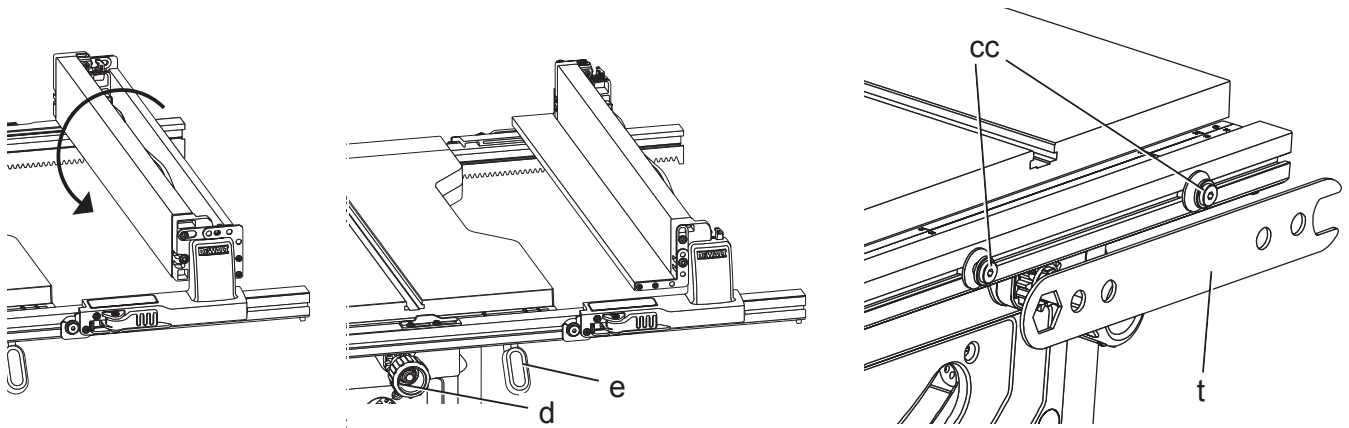


Рисунок 16

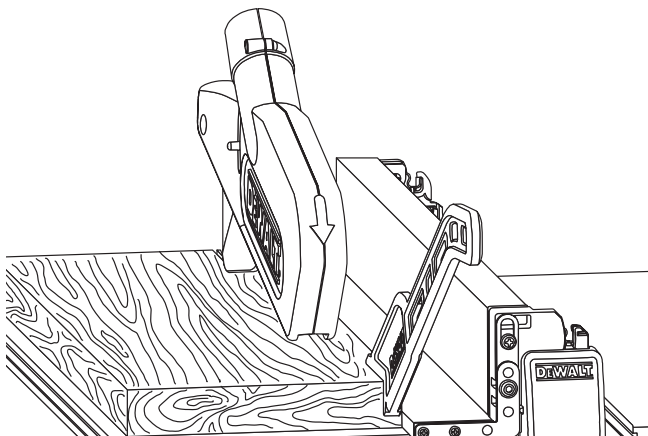


Рисунок 17

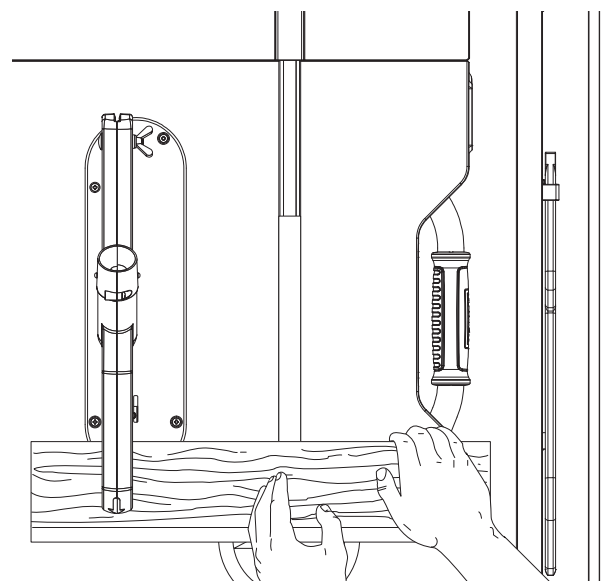


Рисунок 18

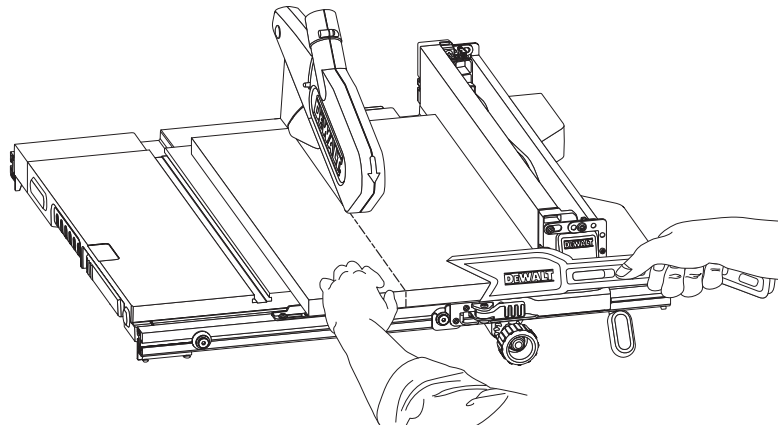


Рисунок 19

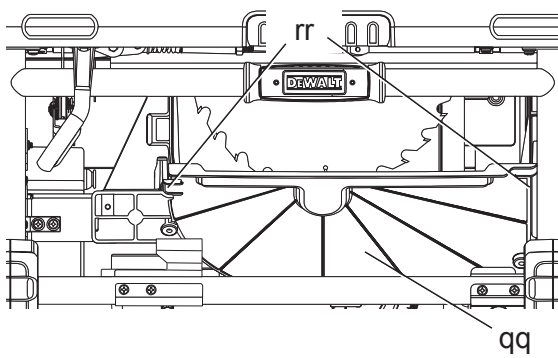


Рисунок 20

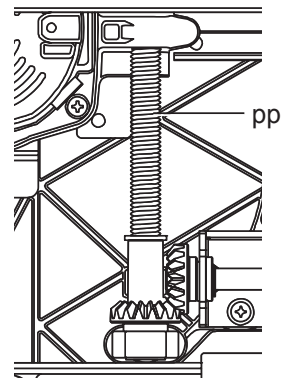


Рисунок 21

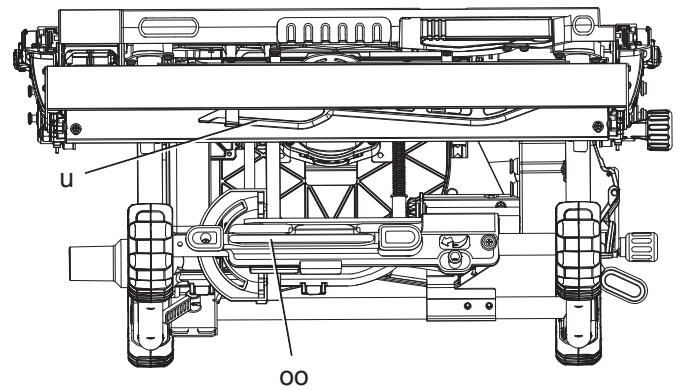
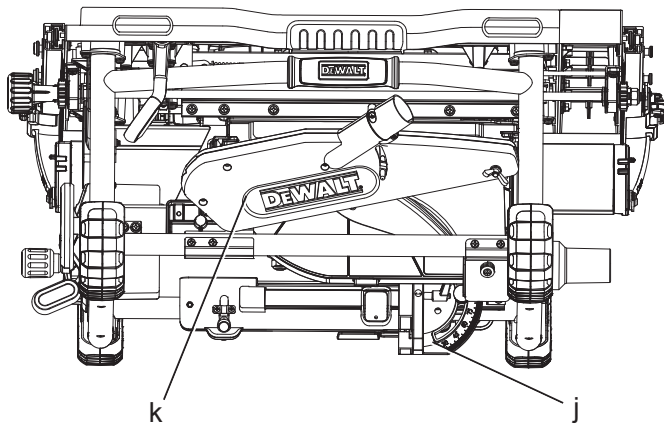


Рисунок 22

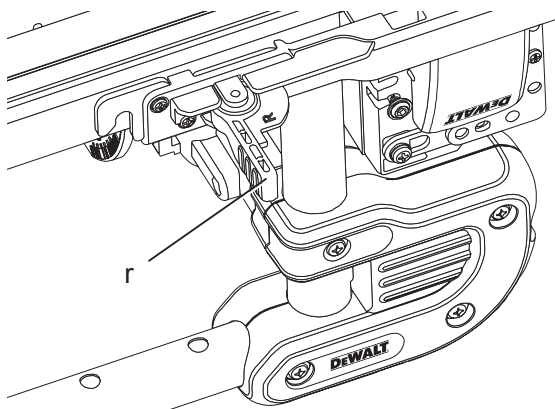
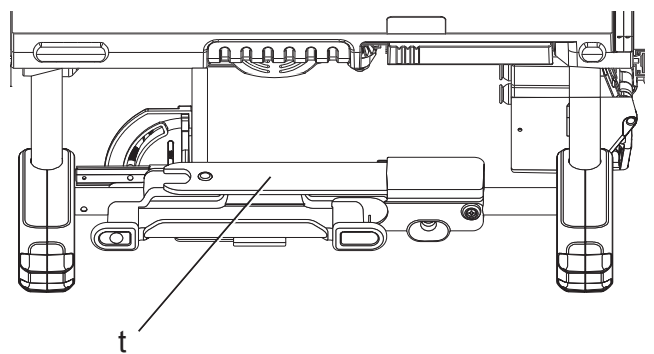


Рисунок 23



НАСТОЛЬНАЯ ПИЛА DWE7491

Поздравляем Вас!

Вы выбрали электрический инструмент фирмы DEWALT. Тщательная разработка изделий, многолетний опыт фирмы по производству инструментов, различные усовершенствования сделали электроинструменты DEWALT одними из самых надёжных помощников для профессионалов.

Технические характеристики

		DWE7491-QS/GB	DWE7491-LX
Напряжение питания	В	230	115
Тип		1	1
Мощность электродвигателя (входная)	Вт	2000	1700
Мощность электродвигателя (выходная)	Вт	970	820
Число оборотов без нагрузки	об/мин.	3800	4800
Диаметр пильного диска	мм	250	250
Диаметр посадочного отверстия	мм	30	30
Толщина пильного диска	мм	2,2	2,2
Толщина расклинивающего ножа	мм	2,3	2,3
Глубина реза под углом 90°	мм	77	77
Глубина реза под углом 45°	мм	55	55
Продольный рез	мм	825	825
Общие габариты	мм	710 x 650 x 450	710 x 650 x 450
Вес	кг	28,1	28,1
L_{PA} (звуковое давление)	дБ(А)	95,0	95,0
K_{PA} (погрешность измерения звукового давления)	дБ(А)	3,0	3,0
L_{WA} (акустическая мощность)	дБ(А)	106,0	106,0
K_{WA} (погрешность измерения акустической мощности)	дБ(А)	3,0	3,0

Минимальные электрические предохранители:

Инструменты 230 В 10 ампер, электросеть

ПРИМЕЧАНИЕ: Данное устройство предназначено для подключения к источнику питания с максимальным допустимым электрическим сопротивлением системы max 0,25 Ом в точке подключения (блоке питания) пользовательской сети.

Пользователь должен следить за тем, чтобы данное устройство подключалось только к системе электропитания, которая полностью соответствует описанным выше требованиям. При необходимости пользователь может узнать о системе сопротивления в точке подключения в компании по коммунальному электроснабжению.

Определения: Предупреждения безопасности

Следующие определения указывают на степень важности каждого сигнального слова. Прочтите руководство по эксплуатации и обратите внимание на данные символы.



ОПАСНО: Означает чрезвычайно опасную ситуацию, которая приводит к смертельному исходу или получению тяжёлой травмы.



ВНИМАНИЕ: Означает потенциально опасную ситуацию, которая может привести к смертельному исходу или получению тяжёлой травмы.



ПРЕДУПРЕЖДЕНИЕ: Означает потенциально опасную ситуацию, которая может привести к получению травмы лёгкой или средней тяжести.

ПРЕДОСТЕРЕЖЕНИЕ: Означает ситуацию, не связанную с получением телесной травмы, которая, однако, может привести к повреждению оборудования.



Риск поражения электрическим током!



Огнеопасность!



Острые кромки!

Декларация соответствия ЕС

ДИРЕКТИВА ПО МЕХАНИЧЕСКОМУ
ОБОРУДОВАНИЮ



DWE7491

DEWALT заявляет, что продукты, обозначенные в разделе **«Технические характеристики»**, разработаны в полном соответствии со стандартами: 2006/42/ЕС, EN 61029-1, EN 61029-2-1.

Данные продукты также соответствуют Директивам 2004/108/ЕС и 2011/65/EU. За дополнительной информацией обращайтесь по указанному ниже адресу или по адресу, указанному на последней странице руководства.

Нижеподписавшееся лицо полностью отвечает за соответствие технических данных и делает это заявление от имени фирмы DEWALT.

Хорст Гроссманн (Horst Grossmann)
Вице-президент по инженерным разработкам
DEWALT, Richard-Klinger-Straße 11,
D-65510, Idstein, Germany

01.12.2013

Инструкции по технике безопасности



ВНИМАНИЕ! При использовании электрических инструментов соблюдение правил по технике безопасности и следование данным инструкциям позволит снизить вероятность возникновения пожара, поражения электрическим током и получения травм.

Перед использованием данного электроинструмента внимательно прочтите настоящие инструкции и сохраните их для последующего использования.

СОХРАНИТЕ ВСЕ ПРАВИЛА БЕЗОПАСНОСТИ И ИНСТРУКЦИИ ДЛЯ ПОСЛЕДУЮЩЕГО ИСПОЛЬЗОВАНИЯ

Общие правила безопасности

1. Содержите рабочее место в чистоте.

Загромождение рабочей зоны и рабочего стола может стать причиной несчастного случая.

2. Учитывайте особенности окружающей среды вокруг рабочего места.

Не подвергайте инструмент воздействию дождя. Не используйте инструмент во влажной среде. Обеспечьте хорошую освещенность рабочего места (250-300 Люкс). Не пользуйтесь инструментом, если существует риск возникновения пожара или взрыва, т.е. рядом с легковоспламеняющимися жидкостями или газами.

3. Защищайте себя от поражения электрическим током.

Во время работы не прикасайтесь к заземленным предметам (например, трубопроводам, радиаторам отопления, газовым плитам и холодильникам). При использовании электроинструмента в экстремальных условиях (например, высокая влажность, наличие металлической стружки и т.д.) следует усилить меры безопасности и пользоваться изолирующим трансформатором или автоматом, защищающим от утечек на землю.

-
4. **Не позволяйте посторонним лицам находиться в рабочей зоне.**
Не позволяйте кому-либо, особенно детям, не участвующему в производственном процессе, касаться инструмента или удлинительного кабеля и не допускайте присутствия посторонних лиц в зоне проведения работ.
 5. **Хранение неиспользуемых инструментов.**
Не используемый инструмент должен храниться надёжно запертым в сухом месте, недоступном для детей.
 6. **Избегайте чрезмерной нагрузки инструмента.**
Инструмент будет работать лучше и безопаснее при нагрузке, на которую он рассчитан.
 7. **Используйте специально предназначенный для данного вида работ инструмент.**
Не используйте маломощные инструменты для выполнения работ, которые должны выполняться при помощи более мощных инструментов. Не используйте электроинструменты, не предназначенные для данного типа работ, например, дисковые пилы для резки сучьев или бревен.
 8. **Одевайтесь соответствующим образом.**
Не надевайте свободную одежду или украшения, так как они могут быть захвачены движущимися частями инструмента. При работе вне помещений рекомендуется надевать обувь на нескользящей подошве. Используйте соответствующий головной убор, чтобы спрятать длинные волосы.
 9. **Пользуйтесь средствами индивидуальной защиты.**
Всегда работайте в защитных очках. Если во время работы образуется пыль или летучие твердые частицы обрабатываемого материала, используйте защитную маску или респиратор. Если эти частицы имеют достаточно высокую температуру, необходимо также надевать защитный передник. Всегда используйте средства защиты органов слуха. Всегда надевайте защитную каску.
 10. **Подсоедините пылеудаляющее оборудование.**
Если электроинструмент снабжён устройством сбора и удаления пыли, убедитесь, что данное устройство подключено и используется надлежащим образом.
 11. **Бережно обращайтесь с электрическим кабелем.**
При отключении от сети питания, не выдёргивайте вилку из розетки за кабель. Не подвергайте электрический кабель воздействию высокой температуры, масла и держите вдали от острых предметов и углов. Никогда не переносите электроинструмент, держа его за кабель.
 12. **Обеспечивайте безопасность при работе.**
По возможности используйте струбины или тиски для фиксации обрабатываемой детали. Это более безопасно, чем прижимать заготовку руками, и позволяет освободить обе руки для управления инструментом.
 13. **Не перенапрягайтесь.**
Всегда сохраняйте равновесие и устойчивую позу.
 14. **Проверяйте исправность инструмента.**
Содержите пильные инструменты в хорошо заточенном и чистом состоянии, что повысит эксплуатационные показатели и сделает работу более безопасной. Соблюдайте инструкции по смазке и замене дополнительных принадлежностей. Выполняйте периодические осмотры инструмента и, если будет обнаружено повреждение, сдайте его на ремонт в авторизованный сервисный центр. Ручки и выключатели должны быть сухими, чистыми и не содержать следов масла и консистентной смазки.
 15. **Отключайте электроинструмент.**
При не использовании инструмента, перед обслуживанием и во время замены дополнительных принадлежностей, таких как пильные диски, сверла и фрезы, всегда отключайте электроинструмент от источника питания.
-

16. Удалите регулировочные и гаечные ключи.

Перед включением электроинструмента всегда проверяйте, чтобы с него были удалены все регулировочные и гаечные ключи.

17. Не допускайте непреднамеренного запуска.

Перед подключением к источнику питания убедитесь, что инструмент выключен.

18. Используйте удлинительный кабель, предназначенный для применения вне помещений.

Перед началом работы проверьте удлинительный кабель на наличие повреждений и при необходимости замените его. При работе электроинструментом на открытом воздухе всегда пользуйтесь удлинительным кабелем, предназначенным для применения вне помещений и имеющим соответствующую маркировку.

19. Будьте внимательны.

Следите за тем, что Вы делаете. Руководствуйтесь здравым смыслом. Не пользуйтесь электроинструментом в состоянии усталости или под воздействием сильнодействующих лекарств или алкоголя.

20. Проверяйте исправность деталей инструмента.

Перед использованием тщательно проверьте инструмент и электрический кабель, чтобы решить, будет ли он работать должным образом и сможет ли выполнить намеченную функцию. Проверьте центровку и качество крепления движущихся деталей, наличие повреждённых деталей, качество монтажа и любые другие условия, которые могут повлиять на работу инструмента. Повреждённые защитные кожухи или другие неисправные детали должны быть должным образом отремонтированы или заменены в авторизованном сервисном центре, если в данном руководстве по эксплуатации не указано иное. Замените неисправные выключатели в авторизованном сервисном центре. Не используйте электроинструмент, если его выключатель не устанавливается в положение включения или выключения. Никогда не пытайтесь выполнить ремонт самостоятельно.



ВНИМАНИЕ! Использование любых принадлежностей или приспособлений, а также выполнение данным инструментом любых видов работ, не рекомендованных в данном руководстве по эксплуатации, может привести к несчастному случаю.

21. Ремонт инструмента должен выполняться квалифицированным персоналом.

При работе данным электрическим инструментом должны соблюдаться все соответствующие правила техники безопасности. Ремонт инструмента должен выполняться только квалифицированным персоналом с использованием оригинальных запасных частей; несоблюдение данного указания может стать причиной серьёзной травмы пользователя.

Дополнительные правила безопасности при работе распиловочными пилами

- Не используйте пильные диски, толщина которых больше, или ширина зуба меньше толщины расклинивающего ножа.
- Убедитесь, что диск вращается в правильном направлении, а зубья направлены в сторону передней части пилы.
- Перед началом каждой операции проверяйте, что все зажимные рукоятки надёжно затянуты.
- Убедитесь, что все диски и фланцы чистые, а стороны втулки с накаткой расположены вплотную к диску. Затяните с усилием гайку распорного кольца.
- Следите, чтобы пильный диск оставался остро заточенным и правильно установленным.
- Убедитесь, что разделитель установлен на правильном расстоянии от диска – не более 5 мм.
- Ни в коем случае не работайте пилой, если не установлены нижний и верхний защитные кожухи.

- Следите, чтобы ни одна часть тела не оказалась на одной линии с диском. В противном случае, повышается риск получения травмы. Стойте с любой стороны от пильного диска.
- Перед заменой диска или выполнением технического обслуживания отключите пилу от источника питания.
- При подаче заготовки всегда используйте толкатель и следите за тем, чтобы в ходе резания Ваши руки находились на расстоянии не менее 150 мм от пильного диска.
- Не пытайтесь подключать инструмент к какому-либо источнику питания, кроме сети с обозначенным напряжением.
- Не наносите смазку на пильный диск во время его вращения.
- Во время работы не пытайтесь достать что-либо за пильным диском.
- Всегда держите неиспользуемый толкатель в предназначенном для него месте.
- Не становитесь на верхнюю поверхность инструмента.
- Во время транспортировки убедитесь, что верхняя часть пильного диска закрыта, например, защитным кожухом.
- Не держите и не переносите инструмент за защитный кожух.



ВНИМАНИЕ: Данный инструмент оборудован электрическим кабелем специальной конфигурации (принадлежность типа Y). Замена повреждённого или неисправного кабеля должна производиться только на заводе-изготовителе или в авторизованном сервисном центре DEWALT.

- Изношенная или повреждённая пластина для пропила подлежит немедленной замене.
- Обеспечьте надёжную фиксацию обрабатываемой заготовки. Всегда используйте дополнительную опору для длинных заготовок.
- Не оказывайте боковое давление на пильный диск.
- Никогда не используйте для резания легких сплавов. Данный инструмент не предназначен для подобных операций.

- Не используйте абразивные или алмазные режущие диски.
- Не допускается выполнение пазов, выборки и канавок.
- В случае поломки или выхода инструмента из строя немедленно выключите инструмент и выньте вилку кабеля из розетки электросети. Сообщите о неисправности и должным образом опишите состояние инструмента, чтобы предотвратить использование повреждённого инструмента другими пользователями.
- При блокировке пильного диска в результате аномального усилия подачи в процессе распила, **ВСЕГДА** выключайте инструмент и отключайте его от источника питания. Удалите заготовку и убедитесь, что пильный диск вращается свободно. Снова включите инструмент и начните новый распил с уменьшенным усилием подачи.
- НИКОГДА не пытайтесь распилить несколько не скреплённых между собой заготовок одновременно; это может привести к потере контроля или возникновению обратного удара. Надёжно закрепляйте все заготовки.

ПИЛЬНЫЕ ДИСКИ

- При распиловке древесины всегда подсоединяйте пилу к соответствующему устройству пылеудаления.
- Максимально допустимая частота вращения пильного диска должна соответствовать или превышать частоту вращения на холостом ходу, обозначенную на информационной табличке инструмента.
- Не допускается использование пильных дисков, размеры которых не соответствуют размерам, указанным в разделе «Технические Характеристики». Не используйте никаких монтажных элементов при установке пильного диска на шпиндель. Используйте только указанные в данном руководстве диски, предназначенные для дерева и подобных материалов и соответствующие стандарту EN847-1.
- Старайтесь использовать специальные пильные диски с пониженным уровнем шума.

- Не используйте диски из быстрорежущей инструментальной стали.
- Не используйте треснувшие или повреждённые диски.
- Убедитесь, что выбранный Вами пильный диск соответствует типу разрезаемого материала.
- Всегда надевайте защитные перчатки при захвате пильных дисков и неотшлифованных заготовок. По возможности храните пильные диски в футлярах.

Остаточные риски

Следующие риски являются характерными при использовании пил:

- Травмы в результате касания вращающихся частей.

Несмотря на соблюдение соответствующих инструкций по технике безопасности и использование предохранительных устройств, некоторые остаточные риски невозможно полностью исключить. К ним относятся:

- Ухудшение слуха.
- Риск несчастных случаев, вызванных незакрытыми частями вращающегося пильного диска.
- Риск получения травмы при смене пильного диска голыми руками.
- Риск защемления пальцев при снятии защитных кожухов.
- Ущерб здоровью в результате вдыхания пыли от распила древесины, в особенности, дуба, бука и ДВП.

На образование шума влияют следующие факторы:

- вид разрезаемого материала
- тип пильного диска
- прилагаемое усилие
- техническое состояние инструмента

На степень запыленности влияют следующие факторы:

- изношенность пильного диска
- скорость воздушного потока пылеудаляющего устройства ниже 20 м/с
- неточная подача заготовки

Маркировка инструмента

На инструменте имеются следующие знаки:



Перед вводом в эксплуатацию, внимательно прочтите данное руководство



Используйте средства защиты органов слуха



Надевайте защитные очки



Надевайте респиратор.



Держите руки на расстоянии от области распила и диска.



Место захвата для переноски.

МЕСТО ПОЛОЖЕНИЯ КОДА ДАТЫ

Код даты, который также включает в себя год изготовления, отштампован на поверхности корпуса инструмента.

Пример:

2013 XX XX

Год изготовления

Комплект поставки

В упаковку входят:

- 1 Частично собранная настольная пила
- 1 Направляющая
- 1 Угловой упор
- 1 Пильный диск
- 1 Сборный узел верхнего защитного кожуха пильного диска
- 1 Пластина для пропила
- 2 Гаечных ключа для установки диска
- 1 Переходник для пылесоса
- 1 Руководство по эксплуатации
- 1 Чертёж инструмента в разобранном виде
- Проверьте инструмент, детали и дополнительные приспособления на наличие повреждений, которые могли произойти во время транспортировки.

- *Перед началом работы необходимо внимательно прочитать настоящее руководство и принять к сведению содержащуюся в нем информацию.*

Описание (Рис. 1–2)

- Стол
- Пильный диск
- Указатель шкалы направляющей
- Регулятор тонкой настройки
- Зажимной рычаг фиксатора штанг
- Поворотная рукоятка регулировки высоты диска
- Рычаг установки угла наклона
- Клавиша пускового выключателя
- Монтажные отверстия
- Угловой упор
- Сборный узел защитного кожуха пильного диска
- Рычаг блокировки защитного кожуха
- Расклинивающий нож
- Отверстие пылеотвода
- Отверстие пылеотвода защитного кожуха
- Пластина для пропила
- Направляющая
- Фиксатор направляющей
- Опора для заготовки/узкая направляющая (изображена в положении хранения)
- Гаечные ключи для установки диска
- Толкатель (изображён в положении хранения)

НАЗНАЧЕНИЕ

Настольная пила DWE7491 предназначена для выполнения профессиональных операций по пилению древесины, изделий из дерева и пластика: продольный распил, поперечный распил, наклонный распил и распил под углом.

НЕ ИСПОЛЬЗУЙТЕ инструмент для пиления металла, цементно-стружечных плит и стеновых материалов.

НЕ ИСПОЛЬЗУЙТЕ инструмент во влажных условиях или при наличии в окружающем пространстве легко воспламеняющихся жидкостей или газов.

Данные настольные пилы являются профессиональными электроинструментами.

НЕ РАЗРЕШАЙТЕ детям прикасаться к инструменту. Неопытные пользователи должны использовать данный инструмент под руководством опытного инструктора.



ВНИМАНИЕ! Используйте данный инструмент только по назначению.

- Данное изделие не может использоваться людьми (включая детей) со сниженными физическими, сенсорными и умственными способностями или при отсутствии необходимого опыта или навыка, за исключением, если они выполняют работу под присмотром лица, отвечающего за их безопасность. Не оставляйте детей с инструментом без присмотра.

Электробезопасность

Электрический двигатель рассчитан на работу только при одном напряжении электросети. Следите за напряжением электрической сети, оно должно соответствовать величине, обозначенной на информационной табличке электроинструмента.



Ваш инструмент имеет двойную изоляцию в соответствии со стандартом EN 61029, что исключает потребность в заземляющем проводе.



ВНИМАНИЕ:
Электроинструменты с напряжением 115 В должны управляться через предохранительный изолированный трансформатор с заземленным экраном между первичной и вторичной обмоткой.

Повреждённый кабель должен заменяться специально подготовленным кабелем, который можно приобрести в сервисной организации DEWALT.

При необходимости замены электрического кабеля, ремонт устройства должен производиться только официальными сервисными агентами или квалифицированными техническими специалистами.

Использование удлинительного кабеля

При необходимости использования удлинительного кабеля, используйте только утвержденные 3-х жильные кабели промышленного изготовления, рассчитанные на мощность не меньшую, чем потребляемая мощность данного инструмента (см. раздел «**Технические характеристики**»). Минимальный размер проводника должен составлять 1,5 мм²; максимальная длина кабеля не должна превышать 30 м.

При использовании кабельного барабана, всегда полностью разматывайте кабель.

СБОРКА



ВНИМАНИЕ: Во избежание травмы, выключите инструмент и отсоедините его от источника электропитания, прежде чем устанавливать и демонтировать принадлежности, выполнять или изменять настройки, а также перед проведением ремонта. Убедитесь, что пусковой выключатель находится в положении **ВЫКЛ.** Непреднамеренный запуск инструмента может привести к получению травмы.

Распаковка изделия

- Аккуратно извлеките пилу из упаковки.
- Данный инструмент полностью собран, за исключением установки направляющей и узла защитного кожуха.
- Закончите сборку электроинструмента, следуя приведённым ниже инструкциям.



ВНИМАНИЕ: Всегда держите неиспользуемый толкатель в предназначенном для него месте.

Установка пильного диска (Рис. 1, 3)



ВНИМАНИЕ: Во избежание травмы, выключите инструмент и отсоедините его от источника электропитания, прежде чем устанавливать и демонтировать принадлежности, выполнять

или изменять настройки, а также перед проведением ремонта. Убедитесь, что курковый переключатель находится в положении **ВЫКЛ.** Непреднамеренный запуск инструмента может привести к получению травмы.



ВНИМАНИЕ: Зубья нового пильного диска очень острые и могут представлять опасность.



ВНИМАНИЕ: Пильные диски **ДОЛЖНЫ** заменяться только описанным в данном разделе способом. Используйте **ТОЛЬКО** диски, обозначенные в разделе «**Технические характеристики**». Мы предлагаем DT4226. **НИКОГДА** не устанавливайте пильные диски иного типа.

ПРИМЕЧАНИЕ: Данный инструмент поставляется с диском, установленным на заводе-изготовителе.

1. Поднимите шпindel для насадки пильного диска на максимальную высоту, вращая поворотную рукоятку (f) в направлении по часовой стрелке.
2. Снимите пластину для пропила (p). См. раздел «**Установка пластины для пропила**».
3. При помощи гаечных ключей ослабьте против часовой стрелки и снимите промежуточную гайку (v) и фланец (x) со шпинделя.
4. Установите пильный диск на шпindel (w), убедившись, что зубья пильного диска (b) направлены вниз в передней части стола. Установите на шпindel шайбы и промежуточную гайку и максимально затяните промежуточную гайку (v) вручную, убедившись, что пильный диск вплотную прилегает к внутренней шайбе, а внешний фланец (x) вплотную прилегает к диску. Убедитесь, что фланец установлен стороной большего диаметра в сторону диска. Убедитесь, что на шпинделе и шайбах нет пыли и грязи.
5. Чтобы удерживать шпindel от вращения во время затягивания промежуточной гайки, удерживайте шпindel двусторонним гаечным ключом (t).
6. Используя гаечный ключ, затяните промежуточную гайку (v), поворачивая её по часовой стрелке.
7. Установите на место пластину для пропила.



ВНИМАНИЕ: После замены пильного диска всегда проверяйте состояние указателя направляющей и узел защитного кожуха.

Установка сборного узла защитного кожуха пильного диска (Рис. 1, 4)



ВНИМАНИЕ: Используйте узел защитного кожуха при выполнении всех операций по пилению.

1. Поднимите шпиндель для насадки пильного диска на максимальную высоту.
2. Установите узел защитного кожуха, оттянув рычаг блокировки защитного кожуха (l) и вставив до упора расклинивающий нож (m).
3. Отпустите рычаг, убедившись, что зажимные пластины закрылись полностью и расклинивающий нож надёжно зафиксирован на месте.



ВНИМАНИЕ: Перед подключением настольной пилы к источнику питания или эксплуатацией пилы, всегда проверяйте, что узел защитного кожуха выровнен и находится в правильном положении относительно пильного диска. Проверяйте выравнивание после каждой смены угла скоса.



ВНИМАНИЕ: Для снижения риска получения тяжёлой травмы НЕ ИСПОЛЬЗУЙТЕ пилу, если узел защитного кожуха надёжно не зафиксирован на месте.

При правильном выравнивании расклинивающий нож (m) будет находиться на одной линии с пильным диском как относительно верхней поверхности стола, так и относительно верхней части диска. Используя угольник, проверьте выравнивание пильного диска (b) относительно расклинивающего ножа (m). Отключив инструмент от источника питания, проверьте настройки высоты и наклона пильного диска на всех этапах его перемещения, и убедитесь, что узел защитного кожуха открывает пильный диск при всех операциях.



ВНИМАНИЕ: Правильная установка и выравнивание сборного узла защитного кожуха пильного диска является гарантом безопасной работы!

СНЯТИЕ СБОРНОГО УЗЛА ЗАЩИТНОГО КОЖУХА ПИЛЬНОГО ДИСКА (РИС. 4)

1. Оттяните рычаг блокировки защитного кожуха (l).
2. Снимите сборный узел защитного кожуха (k).

Установка пластины для пропила (Рис. 5)

1. Выровняйте пластину для пропила (p), как показано на рисунке 5, и вставьте язычки, расположенные на задней стороне пластины, в отверстия задней части стола.
2. Поверните установочный винт в направлении по часовой стрелке на 90°, фиксируя пластину для пропила на месте.
3. Пластина для пропила оборудована четырьмя регулировочными винтами, при помощи которых пластина поднимается или опускается. При правильной регулировке передняя поверхность пластины для пропила должна быть надёжно зафиксирована на месте и располагаться вровень или немного ниже поверхности стола. Задняя поверхность пластины для пропила должна располагаться вровень или немного выше поверхности стола.



ВНИМАНИЕ: Запрещается использование инструмента без установленной пластины для пропила. Изношенная или повреждённая пластина для пропила подлежит немедленной замене.

СНЯТИЕ ПЛАСТИНЫ ДЛЯ ПРОПИЛА

1. Снимите пластину для пропила (p), повернув установочный винт (vv) против часовой стрелки на 90°.
2. Вставьте открытый конец гаечного ключа в прорезь (z), потяните пластину для пропила вперёд и вверх, открывая внутреннюю часть пилы. НЕ РАБОТАЙТЕ пилой без установленной пластины для пропила.

Установка направляющей (Рис. 6)

Направляющая может быть установлена в двух положениях на правой стороне (Положение 1 для продольного распила от 0 мм до 62 см и Положение 2 для продольного распила от 20,3 см до 82,5 см) и в одном положении на левой стороне стола пилы.

1. Разблокируйте фиксаторы направляющей (r).
2. Удерживая направляющую под углом, совместите передний и задний штифты (cc) на штанге направляющей с отверстиями (dd) в головной части направляющей.
3. Вставьте штифты в отверстия и поверните направляющую вниз, закрепляя её на штанге.
4. Зафиксируйте направляющую на месте, заблокировав передний и задний фиксаторы (r) на штанге.

Закрепление электропилы на рабочем столе (Рис. 1)



ПРЕДУПРЕЖДЕНИЕ: Для снижения риска получения травмы, перед использованием убедитесь, что пила надёжно закреплена на устойчивой поверхности.



ПРЕДУПРЕЖДЕНИЕ: Убедитесь, что поверхность достаточно устойчива и большие куски заготовки не смогут её опрокинуть во время работы пилой.

Настольная пила должна быть надёжно зафиксирована на месте. В основании инструмента предусмотрены четыре отверстия (i) для монтажа. Мы настоятельно рекомендуем использовать данные отверстия для крепления настольной пилы на верстаке или другой неподвижной рабочей поверхности.

1. Расположите пилу в центре квадратного листа фанеры толщиной 12,7 см.
2. Карандашом отметьте на фанере местоположение двух монтажных отверстий (на расстоянии 220 мм друг от друга), расположенных на каркасе пилы. Затем отмерьте вперёд 498,5 мм и отметьте местоположение двух передних отверстий.
3. Снимите пилу с фанеры и просверлите отверстия диаметром 9 мм в отмеченных местах.
4. Установите пилу поверх просверленных в фанере отверстий и СНИЗУ вставьте 4 8 мм винта. На каждый винт установите шайбы и 8 мм гайки. Затяните с усилием.

5. Чтобы избежать повреждения поверхности головками винтов в местах крепления пилы, закрепите с нижней стороны фанерного листа две деревянные дощечки. Эти дощечки можно закрепить при помощи винтов, установленных на верхней поверхности фанеры при условии, что винты не будут выступать с нижней стороны дощечек.
6. При каждом использовании пилы закрепляйте фанерную базу на рабочем столе при помощи С-образных струбцин.

РЕГУЛИРОВКА

Регулировка пильного диска (Рис. 7)

ВЫРАВНИВАНИЕ ДИСКА (ПАРАЛЛЕЛЬНО ПРОРЕЗИ НАПРАВЛЯЮЩЕЙ)



ВНИМАНИЕ: Опасность получения пореза. Проверьте диск под углом 0° и 45°, чтобы убедиться, что он не касается пластины для пропила, что может привести к получению травмы.

Если диск не расположен строго параллельно прорези направляющей на верхней поверхности стола, может потребоваться дополнительная регулировка. Для выравнивания диска по прорези направляющей, выполните следующие действия:



ВНИМАНИЕ: Во избежание травмы, выключите инструмент и отсоедините его от источника электропитания, прежде чем устанавливать и демонтировать принадлежность, выполнять или изменять настройки, а также перед проведением ремонта. Непреднамеренный запуск инструмента может привести к получению травмы.

1. При помощи 6 мм ключа-шестигранника ослабьте расположенные с обратной стороны стола запоры (ff) заднего поворотного кронштейна ровно настолько, чтобы кронштейн мог свободно передвигаться из стороны в сторону.
2. Отрегулируйте кронштейн, чтобы пильный диск оказался расположенным параллельно прорези углового упора.

3. Затяните запоры заднего поворотного кронштейна до 12,5-13,6 Нм.

РЕГУЛИРОВКА ВЫСОТЫ ПИЛЬНОГО ДИСКА (РИС. 1)

Пильный диск может быть поднят или опущен путём вращения поворотной рукоятки регулировки высоты диска (f).

Убедитесь, что верхние три зуба пильного диска при распиловке проходят сквозь верхнюю поверхность заготовки. Это послужит гарантией того, что материал будет удален максимальным количеством зубьев пильного диска, обеспечивая оптимальный результат работы.

Выравнивание узла защитного кожуха/расклинивающего ножа относительно пильного диска (Рис. 8)

1. Снимите пластину для пропила. См. раздел «Снятие пластины для пропила».
2. Поднимите пильный диск на полную глубину пропила и под углом 0°.
3. Найдите три маленьких установочных винта (ll) расположенных вблизи зажимной рукоятки (mm) узла защитного кожуха. Эти винты используются для регулировки положения узла защитного кожуха.
5. Расположите на столе направляющую планку вплотную к двум зубьям диска. Расклинивающий нож (m) не должен касаться направляющей планки. При необходимости ослабьте два больших зажимных винта (nn).
6. Отрегулируйте маленькие установочные винты (ll), чтобы переместить расклинивающий нож в позицию, описанную в шаге 5. Переместите направляющую планку на противоположную сторону диска и повторите регулировку, если потребуется.
7. Слегка затяните два больших зажимных винта (nn).
8. Приложите угольник к расклинивающему ножу, чтобы убедиться, что расклинивающий нож расположен строго вертикально и полностью параллельно пильному диску.

9. Если потребуется, отрегулируйте установочные винты, чтобы добиться полной вертикальности расклинивающего ножа относительно угольника.
10. Чтобы проверить положение расклинивающего ножа, повторите шаги 5 и 6.
11. Полностью затяните два больших зажимных винта (nn).

Параллельная регулировка (Рис. 1, 9, 15)

Для оптимальной работы электроинструмента пильный диск должен быть расположен строго параллельно относительно направляющей. Данная регулировка осуществляется на заводе-изготовителе. Для проведения дополнительной регулировки:

ПОЛОЖЕНИЕ 1 ПРИ ВЫРАВНИВАНИИ НАПРАВЛЯЮЩЕЙ

1. Установите направляющую в положение 1 и разблокируйте зажимной рычаг фиксатора штанг (e). Найдите два штифта (cc), удерживающих направляющую на передней и задней штангах.
2. Ослабьте винт заднего штифта и двигайте направляющую в пазе, пока она не будет строго параллельна пильному диску. Для проверки верности выравнивания измерьте расстояние от лицевой стороны направляющей до передней и задней поверхности пильного диска.
3. Затяните винт штифта и повторите действия с левой стороны пильного диска.
4. Проверьте правильность расположения указателя шкалы направляющей (Рис. 10).

ПОЛОЖЕНИЕ 2 ПРИ ВЫРАВНИВАНИИ НАПРАВЛЯЮЩЕЙ

1. Для выравнивания штифтов (cc) положения 2 убедитесь, что были выровнены штифты положения 1. См. раздел «**Положение 1 при выравнивании направляющей**».
2. Ослабьте штифты положения 2, затем выровняйте штифты, используя в качестве ориентира отверстия для ключа для установки диска (Рис. 15).
3. Затяните штифты (передний и задний).

Регулировка шкалы направляющей (Рис. 10)

1. Разблокируйте зажимной рычаг фиксатора штанг (e).
2. Установите пильный диск под углом 0° и перемещайте направляющую, пока она не коснётся диска.
3. Заблокируйте зажимной рычаг фиксатора штанг.
4. Ослабьте винты (ee) указателя шкалы направляющей и установите указатель на ноль (0). Затяните винты указателя шкалы направляющей. Показания жёлтой (верхней) шкалы верны только в том случае, если направляющая установлена с правой стороны от пильного диска и в положении 1 (для продольного распила от 0 до 62 см), но не в положении 2 для продольного распила до 82,5 см. Показания белой (нижней) шкалы верны только в том случае, если направляющая установлена с правой стороны от пильного диска и в положении 2 (для продольного распила от 20,3 см до 82,5 см).

Показания шкалы верны только в том случае, если направляющая установлена с правой стороны от пильного диска.

Регулировка фиксатора штанг (Рис. 1, 11)

Фиксатор штанг устанавливается на заводе-изготовителе. При необходимости дополнительной регулировки выполните следующие действия:

1. Заблокируйте зажимной рычаг фиксатора штанг (e).
2. С нижней стороны пилы ослабьте стопорную гайку (gg).
3. Затягивайте шестигранный стержень (hh), пока не сожмётся пружина блокировочной системы, создавая требуемое натяжение зажимного рычага фиксатора штанг. Затяните стопорную гайку вплотную к шестигранному стержню.
4. Переверните пилу и убедитесь, то при управлении зажимного рычага направляющая остаётся неподвижной. Если направляющая всё ещё подвижна, сильнее натяните пружину.

Регулировка ограничителя угла наклона и указателя (Рис. 12)

1. Переведите пильный диск в самое верхнее положение, вращая по часовой стрелке поворотную рукоятку регулировки высоты пильного диска до полной её остановки.
2. Разблокируйте рычаг установки угла наклона (g), подняв его вверх и повернув вправо. Ослабьте стопорный винт ограничителя угла наклона (jj).
3. Приложите угольник горизонтально к столу и вертикально к плоскости пильного диска между зубьями. Убедитесь, что рычаг установки угла наклона поднят вверх и разблокирован.
4. При помощи рычага установки угла наклона отрегулируйте угол наклона таким образом, чтобы пильный диск оказался прижатым вплотную к угольнику.
5. Затяните рычаг установки угла наклона, опустив его вниз.
6. Поворачивайте кулачок ограничителя угла наклона (ii) до тех пор, пока он вплотную не приблизится к опорному блоку. Затяните стопорный винт ограничителя угла наклона (jj).
7. Проверьте шкалу угла наклона. Если указатель не указывает на 0°, ослабьте винт (kk) указателя и передвиньте указатель на отметку 0°. Затяните винт указателя.
8. Повторите действия на отметке 45°, не меняя положения указателя.

Регулировка углового упора (Рис. 1)

Чтобы отрегулировать положение углового упора (j), ослабьте рукоятку, переместите угловой упор в нужное положение и затяните рукоятку.

Положение тела и рук

Правильное положение тела и рук во время управления настольной пилой сделает работу более лёгкой, точной и безопасной.



ВНИМАНИЕ:

- *Никогда не держите руки возле режущего элемента.*

- Не подносите свои руки к пильному диску ближе, чем на 150 мм.
- Не допускайте перекрещивания рук во время работы с инструментом.
- Твёрдо упирайтесь обеими ногами в пол, чтобы сохранять надлежащий баланс.

Подготовка к эксплуатации



ВНИМАНИЕ:

- Установите пильный диск соответствующего типа. Не используйте чрезмерно изношенные пильные диски. Максимальная скорость инструмента не должна превышать предельно допустимую скорость пильного диска.
- Не пытайтесь распиливать очень мелкие детали.
- Не форсируйте режим резки. Не прилагайте чрезмерные усилия.
- Перед началом резки дождитесь, пока двигатель наберёт полные обороты.

ЭКСПЛУАТАЦИЯ

Инструкции по использованию



ВНИМАНИЕ: Всегда следуйте указаниям действующих норм и правил безопасности.



ВНИМАНИЕ: Во избежание травмы, выключите инструмент и отсоедините его от источника электропитания, прежде чем устанавливать и демонтировать принадлежности, выполнять или изменять настройки, а также перед проведением ремонта. Убедитесь, что курковый переключатель находится в положении ВЫКЛ. Непреднамеренный запуск инструмента может привести к получению травмы.

Убедитесь, что инструмент расположен удобно и правильно с точки зрения высоты стола и устойчивости. Место установки инструмента должно быть выбрано с учетом хорошего обзора для оператора и достаточного свободного пространства, позволяющего работать с заготовкой без каких-либо ограничений.

Для уменьшения уровня вибрации проследите, чтобы температура в рабочей зоне не была слишком низкой, инструмент и насадки были хорошо отрегулированы, а размер заготовки подходил для данного инструмента.



ВНИМАНИЕ:

- Всегда следуйте указаниям действующих норм и правил безопасности.
- Убедитесь, что инструмент расположен удобно и правильно с точки зрения высоты стола и устойчивости. Место установки инструмента должно быть выбрано с учетом хорошего обзора для оператора и достаточного свободного пространства, позволяющего работать с заготовкой без каких-либо ограничений.
- Установите пильный диск соответствующего типа. Не используйте чрезмерно изношенные пильные диски. Максимальная скорость инструмента не должна превышать предельно допустимую скорость пильного диска.
- Не пытайтесь распиливать очень мелкие детали.
- Не форсируйте режим резки. Не прилагайте чрезмерные усилия.
- Перед началом резки дождитесь, пока двигатель наберет полные обороты.
- Убедитесь, что все фиксаторы и зажимы надёжно закреплены.
- Не держите руки рядом с пильным диском, когда инструмент подключен к источнику питания.
- Никогда не используйте данную пилу для свободного распила!

- Не распиливайте искривленные, изогнутые или чашевидные заготовки. Заготовки должны иметь как минимум одну плоскую прямую сторону, вплотную прилегающую к направляющей или угловому упору.
- Во избежание возникновения обратного удара всегда используйте опору для длинных заготовок.
- Никогда не удаляйте обрезки материала из-под вращающегося пильного диска.

Включение и выключение (Рис. 13)

Выключатель (h) Вашей настольной пилы выполняет несколько функций:

- Отключение питающего напряжения: если подача электрического тока по какой-либо причине прервется, для включения инструмента необходимо будет заново нажать выключатель.
- Чтобы включить инструмент, нажмите на зеленую кнопку запуска.
- Чтобы выключить инструмент, нажмите на красную кнопку останова.

Работа с направляющей (Рис. 14-16)

ЗАЖИМНОЙ РЫЧАГ ФИКСАТОРА ШТАНГ

Зажимной рычаг фиксатора штанг (e) блокирует направляющую на месте, предотвращая её перемещение во время пиления. Для блокировки рычага опустите его вниз и в сторону задней части пилы. Для разблокировки поднимите рычаг вверх и в сторону передней части пилы.

ПРИМЕЧАНИЕ: При продольном распиле всегда блокируйте зажимной рычаг фиксатора штанг.

ОПОРА ДЛЯ ДЛИННЫХ ЗАГОТОВОК / УЗКАЯ НАПРАВЛЯЮЩАЯ

Ваша настольная пила оборудована опорой для заготовок, выступающих за края настольной пилы.

Для использования узкой направляющей в положении опоры поверните её, выводя из положения хранения, как показано на Рисунке 15, и вставьте штифты в нижние отверстия (aa), расположенные на обоих торцевых концах направляющей.

Для использования узкой направляющей при продольном распиле узких заготовок вставьте штифты в верхние отверстия (bb), расположенные на обоих торцевых концах направляющей. Данная функция обеспечивает дополнительный зазор в 51 мм к пильному диску. См. Рисунок 16.

ПРИМЕЧАНИЕ: При работе поверх стола убирайте опору для заготовок или используйте её в качестве узкой направляющей.

РЕГУЛЯТОР ТОНКОЙ НАСТРОЙКИ

Регулятор тонкой настройки (d) позволяет производить мелкую регулировку при установке направляющей. Перед проведением регулировки убедитесь, что зажимной рычаг фиксатора штанг поднят вверх и разблокирован.

УКАЗАТЕЛЬ ШКАЛЫ НАПРАВЛЯЮЩЕЙ

Указатель шкалы направляющей нуждается в регулировке для оптимального использования направляющей при смене оператором дисков для широкой и узкой ширины пропила. Показания указателя шкалы направляющей верны только в положении 1 (от 0 до 61 см). Однако для положения 1 при использовании узкой направляющей следует прибавить 5,08 см. См. раздел «Сборка», подраздел «Регулировка шкалы направляющей».

ОСНОВНЫЕ ТИПЫ РЕЗОВ

Продольный распил (Рис. 1, 2, 17 и 18)



ВНИМАНИЕ: Острые края.

1. Установите пильный диск на отметке 0°.
2. Заблокируйте фиксатор направляющей (r) (Рис. 1).
3. Поднимите пильный диск примерно на 3 мм выше верхней поверхности заготовки. При необходимости отрегулируйте высоту верхнего защитного кожуха.

4. Отрегулируйте положение направляющей. См. раздел «Работа с направляющей».
5. Положите заготовку на поверхность стола и прижмите к направляющей. Держите заготовку в стороне от пильного диска.
6. Следите за тем, чтобы Ваши руки находились на безопасном расстоянии от диска (Рис. 17).
7. Включите инструмент и подождите, пока диск достигнет максимальных оборотов.
8. Медленно подведите заготовку под защитным кожухом, прижимая её вплотную к направляющей. Дайте зубьям пильного диска врезаться в заготовку и больше не прилагайте к заготовке никаких усилий. Пильный диск будет вращаться с постоянной скоростью.
9. При работе вплотную к пильному диску всегда используйте толкатель (u) (Рис. 18).
10. По окончании пиления выключите инструмент и дождитесь, пока пильный диск полностью не прекратит движение, затем удалите заготовку.



ВНИМАНИЕ:

- *Никогда не облакачивайтесь и не держитесь за свободную или отрезанную сторону заготовки.*
- *Не пытайтесь пилить заготовки слишком маленьких размеров.*
- *Всегда пользуйтесь толкателем при резании коротких заготовок.*

Распил под наклоном (Рис. 1)

1. Установите необходимый угол наклона, подняв рычаг (g) вверх и повернув его вправо.
2. Установив необходимый угол наклона, заблокируйте рычаг, опустив его вниз и повернув влево.
3. Далее действуйте как при продольном распиле.

Поперечный распил и поперечный распил с наклоном

1. Снимите направляющую и установите в желаемое отверстие угловой упор.

2. Зафиксируйте угловой упор на отметке 0°.
3. Далее действуйте как при продольном распиле.

Распил со скосом (Рис. 1)

1. Установите угловой упор (j) на нужный угол.

ПРИМЕЧАНИЕ: Всегда удерживайте заготовку вплотную к поверхности углового упора.

2. Далее действуйте как при продольном распиле.

Комбинированное пиление

Комбинированное пиление является комбинацией пиления под углом и под наклоном. Установите нужный угол наклона и далее действуйте как при поперечном распиле со скосом.

Опора для длинных заготовок

- Всегда используйте опору для длинных заготовок.
- Для поддержки длинных заготовок используйте любые удобные приспособления, такие как пильные козлы или подобные им устройства, препятствующие выступу длинных концов.



Пылеудаление (Рис. 1)

В задней части данного инструмента предусмотрено отверстие пылеотвода (n), пригодное для использования с пылеудаляющим оборудованием, в том числе, с насадками 57/65 мм. Переходник для пылеудаляющего устройства, входящий в комплект поставки инструмента, предназначен для пылеудаляющих насадок диаметром 34-40 мм.

Узел защитного кожуха пильного диска также оборудован отверстием пылеотвода для насадок 35 мм.

- Во время операций по пилению всегда подключайте пылеудаляющее устройство, разработанное в соответствии с действующими нормативами, касающимися выбросов пыли.

- Убедитесь, что шланг пылеудаляющего устройства подходит для целевого использования и для распиливаемого материала. Убедитесь, что шланг находится в рабочем состоянии.
- Помните, что искусственные материалы, такие как ДСП или ДВП, во время распиловки производят гораздо больше пыли, чем натуральная древесина.

Хранение (Рис. 21-23)

1. Закрепите толкатель (u) на направляющей.
2. Снимите узел защитного кожуха. См. раздел «Снятие сборного узла защитного кожуха пильного диска». При помощи крючка закрепите узел защитного кожуха на кронштейне и передвиньте заднюю часть узла в держатель, как показано на рисунке. Затем поверните узел защитного кожуха против часовой стрелки, фиксируя его на месте.
3. Вдвиньте ключи для установки пильного диска (t) в гнездо, пока жёлтый штифт не войдёт в отверстие, фиксируя ключи на месте. См. Рисунок 23.
4. Вставьте направляющий стержень углового упора в гнездо, поверните и зафиксируйте на месте. Расположите выступающую часть углового упора, повернув её вверх, чтобы избежать помех при переноске и хранении.
5. Намотайте кабель в предназначенном для этого месте (oo).
6. Для хранения направляющей сложите опору для заготовки в положении для хранения. Снимите направляющую со штанг. Установите направляющую верхней стороной вниз с левой стороны пилы, см. Рисунок 22. НЕ ВСТАВЛЯЙТЕ центровые винты с левой стороны направляющей в центровые отверстия. Эти винты войдут в зазор гнезда на направляющей, как показано на рисунке. Заблокируйте фиксаторы направляющей (r).

Транспортировка

- Всегда переносите электроинструмент, используя выемки для захвата руками (ww), см. Рисунок 1.



ВНИМАНИЕ: Всегда переносите инструмент с установленным верхним защитным кожухом пильного диска.

ТЕХНИЧЕСКОЕ ОБСЛУЖИВАНИЕ

Ваш инструмент DEWALT рассчитан на работу в течение продолжительного времени при минимальном техническом обслуживании. Срок службы и надёжность инструмента увеличиваются при правильном уходе и регулярной чистке.



Смазка (Рис. 20)

Двигатель и подшипники данного инструмента не требуют дополнительной смазки. При затрудненном подъёме и опускании пильного диска, почистите и нанесите смазку на регулирующие высоту винты:

1. Отсоедините пилу от источника питания.
2. Положите пилу набок.
3. Почистите и нанесите смазку на резьбу регулирующих высоту винтов (pp), как показано на рисунке 20. Используйте смазку общего назначения.



Чистка (Рис. 1, 19)



ВНИМАНИЕ: Для снижения риска получения тяжёлой травмы, перед чисткой выключайте инструмент и отсоединяйте его от электросети. Непреднамеренный запуск инструмента может привести к получению травмы.



ВНИМАНИЕ: Выдувайте грязь и пыль из корпуса сухим сжатым воздухом по мере видимого скопления грязи внутри и вокруг вентиляционных отверстий. Выполняйте очистку, надев средство защиты глаз и респиратор утверждённого типа.



ВНИМАНИЕ: Никогда не используйте растворители или другие агрессивные химические средства для очистки неметаллических деталей инструмента. Эти химикаты могут ухудшить свойства материалов, применённых

в данных деталях. Используйте ткань, смоченную в воде с мягким мылом. Не допускайте попадания какой-либо жидкости внутрь инструмента; ни в коем случае не погружайте какую-либо часть инструмента в жидкость.



ВНИМАНИЕ: Чтобы снизить риск получения травмы, регулярно очищайте верхнюю поверхность стола.



ВНИМАНИЕ: Чтобы снизить риск получения травмы, регулярно очищайте систему пылеудаления.

Перед использованием инструмента установите на место узел защитного кожуха диска (к) и пластину для пропила.

Перед эксплуатацией инструмента внимательно осмотрите верхний и нижний защитные кожухи, а также трубу пылеудаления, чтобы убедиться, что они функционируют должным образом. Убедитесь, что опилки, пыль или обрезки заготовки не блокируют перечисленные устройства.

При застревании фрагментов заготовки между пыльным диском и защитными кожухами, отключите инструмент от источника питания и следуйте инструкциям, приведенным в разделе «Установка пыльного диска». Удалите застрявшие частицы и установите на место пыльный диск.

Следите за тем, чтобы вентиляционные отверстия инструмента оставались чистыми и регулярно протирайте его корпус мягкой тканью.

Регулярно очищайте систему пылеудаления:

1. Отсоедините пилу от источника питания.
2. Положите пилу набок, открывая доступ к нижней открытой части инструмента.
3. Ослабьте два винта и откройте дверцу системы пылеудаления (qq) (Рис. 19), нажав на боковые запоры (rr). Удалите пыль, закройте дверцу, нажав на боковые запоры до упора, и затяните винты.

Дополнительные принадлежности



ВНИМАНИЕ: Поскольку принадлежности, отличные от тех, которые предлагает DEWALT, не проходили тесты на данном изделии, то использование этих принадлежностей может привести к опасной ситуации. Во избежание риска получения травмы, с данным продуктом должны использоваться только рекомендованные DEWALT дополнительные принадлежности.

Заменяйте изношенный защитный кожух пыльного диска. По вопросу замены защитного кожуха пыльного диска обращайтесь в местный авторизованный сервисный центр DEWALT.

ПЫЛЬНЫЕ ДИСКИ: ВСЕГДА ИСПОЛЬЗУЙТЕ пыльные диски диаметром 250 мм со сниженным уровнем шума и с посадочным отверстием диаметром 30 мм. Номинальная скорость диска не должна быть ниже 5000 об/мин. Никогда не используйте диски меньшего диаметра. Они не будут закрываться защитным кожухом должным образом.

ОПИСАНИЕ ПЫЛЬНЫХ ДИСКОВ		
ПРИМЕНЕНИЕ	ДИАМЕТР ДИСКА	КОЛ-ВО ЗУБЬЕВ
Пыльные диски по строительным материалам (быстрый рез)		
Общее применение	250 мм	24
Точные поперечные резы	250 мм	40
Пыльные диски по дереву (точный, чистый рез)		
Точные поперечные резы	250 мм	60

По вопросу приобретения дополнительных принадлежностей обращайтесь к Вашему дилеру.

Защита окружающей среды



Раздельный сбор. Данное изделие нельзя утилизировать вместе с обычными бытовыми отходами.

Если однажды Вы захотите заменить Ваше изделие DEWALT или Вы больше в нем не нуждаетесь, не выбрасывайте его вместе с бытовыми отходами. Отнесите изделие в специальный приёмный пункт.



Раздельный сбор изделий с истекшим сроком службы и их упаковок позволяет пускать их в переработку и повторно использовать. Использование переработанных материалов помогает защищать окружающую среду от загрязнения и снижает расход сырьевых материалов.

Местное законодательство может обеспечить сбор старых электрических продуктов отдельно от бытового мусора на муниципальных свалках отходов, или Вы можете сдавать их в торговом предприятии при покупке нового изделия.

Фирма DEWALT обеспечивает прием и переработку отслуживших свой срок изделий DEWALT. Чтобы воспользоваться этой услугой, Вы можете сдать Ваше изделие в любой авторизованный сервисный центр, который собирает их по нашему поручению.

Вы можете узнать место нахождения Вашего ближайшего авторизованного сервисного центра, обратившись в Ваш местный офис DEWALT по адресу, указанному в данном руководстве по эксплуатации. Кроме того, список авторизованных сервисных центров DEWALT и полную информацию о нашем послепродажном обслуживании и контактах Вы можете найти в интернете по адресу:
www.2helpU.com

DEWALT

Гарантийные условия Уважаемый покупатель!

1. Поздравляем Вас с покупкой высококачественного изделия DEWALT и выражаем признательность за Ваш выбор.
 2. При покупке изделия требуйте проверки его комплектности и исправности в Вашем присутствии, инструкцию по эксплуатации и заполненный Гарантийный талон на русском языке. В гарантийном талоне должны быть внесены: модель, дата продажи, серийный номер, дата производства инструмента; название, печать и подпись торговой организации. При отсутствии у Вас правильно заполненного Гарантийного талона, а также несоответствия указанных в нем данных мы будем вынуждены отклонить Ваши претензии по качеству данного изделия.
 3. Во избежание недоразумений убедительно просим Вас перед началом работы с изделием внимательно ознакомиться с инструкцией по его эксплуатации. Правовой основой настоящих гарантийных условий является действующее Законодательство. Гарантийный срок на данное изделие составляет 12 месяцев и исчисляется со дня продажи. В случае устранения недостатков изделия, гарантийный срок продлевается на период его нахождения в ремонте. Срок службы изделия составляет 5 лет со дня продажи.
 4. В случае возникновения каких-либо проблем в процессе эксплуатации изделия рекомендуем Вам обращаться только в уполномоченные сервисные центры DEWALT, адреса и телефоны которых Вы сможете найти в гарантийном талоне, на сайте www.2helpU.com или узнать в магазине. Наши сервисные станции - это не только квалифицированный ремонт, но и широкий ассортимент запчастей и принадлежностей.
 5. Производитель рекомендует проводить периодическую проверку и техническое обслуживание изделия в уполномоченных сервисных центрах.
 6. Наши гарантийные обязательства распространяются только на неисправности, выявленные в течение гарантийного срока и вызванные дефектами производства и \ или материалов.
 7. **Гарантийные условия не распространяются на неисправности изделия, возникшие в результате:**
 - 7.1. Несоблюдения пользователем предписаний инструкции по эксплуатации изделия, применения изделия не по назначению, неправильном хранении, использования принадлежностей, расходных материалов и запчастей, не предусмотренных производителем.
 - 7.2. Механического повреждения (сколы, трещины и разрушения) внутренних и внешних деталей изделия, основных и вспомогательных рукояток, сетевого электрического кабеля, вызванного внешним ударным или любым иным воздействием.
 - 7.3. Попадания в вентиляционные отверстия и проникновение внутрь изделия посторонних предметов, материалов или веществ, не являющихся отходами, сопровождающими применение изделия по назначению, такими как: стружка, опилки, песок, и пр.
 - 7.4. Воздействий на изделие неблагоприятных атмосферных и иных внешних факторов, таких как дождь, снег, повышенная влажность, нагрев, агрессивные среды, несоответствие параметров питающей электросети, указанных на инструменте.
 - 7.5. Стихийного бедствия. Повреждение или утрата изделия, связанное с непредвиденными бедствиями, стихийными явлениями, в том числе вследствие действия непреодолимой силы (пожар, молния, потоп и другие природные явления), а также вследствие перепадов напряжения в электросети и другими причинами, которые находятся вне контроля производителя.
 8. **Гарантийные условия не распространяются:**
 - 8.1. На инструменты, подвергавшиеся вскрытию, ремонту или модификации вне уполномоченного сервисного центра.
 - 8.2. На детали и узлы, имеющие следы естественного износа, такие как: приводные ремни и колеса, угольные щетки, смазка, подшипники, зубчатое зацепление редукторов, резиновые уплотнения, сальники, направляющие ролики, муфты сцепления, бойки, толкатели, стволы, и т.п.
 - 8.3. На сменные и расходные части: цанги, зажимные гайки и фланцы, фильтры, ножи, шлифовальные подошвы, цепи, звездочки, пильные шины, защитные кожухи, пилки, абразивы, пильные и абразивные диски, фрезы, сверла, буры и т.п.
 - 8.4. На неисправности, возникшие в результате перегрузки инструмента (как механической, так и электрической), повлекшей выход из строя одновременно двух и более деталей и узлов, таких как ротора и статора, обеих обмоток статора, ведомой и ведущей шестерни редуктора или других узлов и деталей. К безусловным признакам перегрузки изделия относятся, помимо прочих: появление цветов побежалости, деформация или оплавление деталей и узлов изделия, потемнение или обугливание изоляции проводов электродвигателя под воздействием высокой температуры.
-



Приложение к руководству по эксплуатации

Отрезной станок Модель DWE7491 Сделано в Тайване .

Сертификат №: RU C-DE.ГП86.В.00104

Действителен до: 17 марта 2020 г.

Выдан: ООО "Ручные электрические машины. Сертификация".

Адрес: 141400, РФ, Московская обл., г. Химки, ул. Ленинградская, д. 29, тел: 8(495)7812588,

E-mail: os@anogemc.ru

Изготовитель: Блэк энд Деккер Холдингс ГмбХ

Германия, 65510, Идштайн,

ул. Блэк энд Деккер, 40

Уполномоченное изготовителем юр.лицо:

ООО "Стэнли Блэк энд Деккер", 117485, город Москва, улица

Обручева, дом 30/1, строение 2

Телефон: + 7 (495) 258-3981, факс: + 7 (495) 258-3984, E-mail:

inbox@dewalt.com

Сведения о импортере указаны в эксплуатационных документах и/или на упаковке

Транспортировка.

Категорически не допускается падение и любые механические воздействия на упаковку при транспортировке.

При разгрузке/погрузке не допускается использование любого вида техники, работающей по принципу зажима упаковки.

Хранение.

Необходимо хранить в сухом месте, вдали от источников повышенных температур и воздействия солнечных лучей. При хранении необходимо избегать резкого перепада температур. Хранение без упаковки не допускается

Срок службы.

Срок службы изделия составляет 5 лет. Не рекомендуется к эксплуатации по истечении 5 лет хранения с даты изготовления без предварительной проверки.

Дата изготовления (код даты) указана на корпусе инструмента.

Код даты, который также включает год изготовления, отштампован на поверхности корпуса изделия.

Пример:

2014 46 XX, где 2014 –год изготовления, 46-неделя изготовления.

Определить месяц изготовления по указанной неделе изготовления можно согласно приведенной ниже таблице.

Перечень критических отказов, возможные ошибочные действия персонала.

Не допускается эксплуатация изделия:

-При появлении дыма из корпуса изделия

-При поврежденном и/или оголенном сетевом кабеле

-при повреждении корпуса изделия, защитного кожуха, рукоятки

-при попадании жидкости в корпус

-при возникновении сильной вибрации

-при возникновении сильного искрения внутри корпуса

Критерии предельных состояний.

-При поврежденном и/или оголенном сетевом кабеле

-при повреждении корпуса изделия

Месяц	Январь	Февраль	Март	Апрель	Май	Июнь	Июль	Август	Сентябрь	Октябрь	Ноябрь	Декабрь	Год производства
Неделя	01	05	09	14	18	22	27	31	36	40	44	49	2014
	02	06	10	15	19	23	28	32	37	41	45	50	
	03	07	11	16	20	24	29	33	38	42	46	51	
	04	08	12	17	21	25	30	34	39	43	47	52	
	05	09	13	18	22	26	31	35	40	44	48		
			14			27							
Неделя	01	05	09	14	18	23	27	31	36	40	44	49	2015
	02	06	10	15	19	24	28	32	37	41	45	50	
	03	07	11	16	20	25	29	33	38	42	46	51	
	04	08	12	17	21	26	30	34	39	43	47	52	
		09	13	18	22	27	31	35	40	44	48	53	
			14				36			49			
Неделя	01	05	09	13	17	22	26	31	35	39	44	48	2016
	02	06	10	14	18	23	27	32	36	40	45	49	
	03	07	11	15	19	24	28	33	37	41	46	50	
	04	08	12	16	20	25	29	34	38	42	47	51	
		09	13	17	21	26	30	35	39	43	48	52	
				22					44				
Неделя	01	05	09	13	18	22	26	31	35	39	44	48	2017
	02	06	10	14	19	23	27	32	36	40	45	49	
	03	07	11	15	20	24	28	33	37	41	46	50	
	04	08	12	16	21	25	29	34	38	42	47	51	
	05	09	13	17	22	26	30	35	39	43	48	52	
						31			44				

GB WARRANTY CARD

BY ГАРАНТЙНЫЙ ТАЛОН

RUS ГАРАНТИЙНЫЙ ТАЛОН

KZ КЕПІЛДІК ТАЛОН

UA ГАРАНТІЙНИЙ ТАЛОН

UZ ГАРАНТИЯ ЧИПТАСИ



GB months

RUS месяцев

UA місяців

12

BY месяцаў

KZ ай

UZ ой

GB Serial No.	Date of sale	Selling stamp, Signature
RUS Серийный номер	Дата продажи	Печать и подпись торговой организации
UA Серійний номер	Дата продажу	Печатка та підпис торгівельної організації
BY Серыйны нумар	Дата продажы	Пячатка і подпіс гандлёвай установы
KZ Сериялық нөмір	Сату күні	Сауда ұйымының мөрі мен қолтанбасы
UZ Серия сони	Сотилган куни	Савдо корхонанинг мухр ва имзоси

№ 1

Order No. / Заказ № / Замовлення №

Date of receipt/Дата поступления/Дата прийому

Date of repair/Дата выдачи/Дата видання

Stamp and signature of the service centre/
Печать и подпись сервисного центра/
Печатка та підпис сервісного центру



№ 1

№ 2

Order No. / Заказ № / Замовлення №

Date of receipt/Дата поступления/Дата прийому

Date of repair/Дата выдачи/Дата видання

Stamp and signature of the service centre/
Печать и подпись сервисного центра/
Печатка та підпис сервісного центру

№ 2

№ 3

Order No. / Заказ № / Замовлення №

Date of receipt/Дата поступления/Дата прийому

Date of repair/Дата выдачи/Дата видання

Stamp and signature of the service centre/
Печать и подпись сервисного центра/
Печатка та підпис сервісного центру

№ 3

№ 4

Order No. / Заказ № / Замовлення №

Date of receipt/Дата поступления/Дата прийому

Date of repair/Дата выдачи/Дата видання

Stamp and signature of the service centre/
Печать и подпись сервисного центра/
Печатка та підпис сервісного центру

№ 4

Order No. / Заказ № / Замовлення №

Date of receipt/Дата поступления/Дата прийому

Stamp and signature of the service centre/
Печать и подпись сервисного центра/
Печатка та підпис сервісного центру

Order No. / Заказ № / Замовлення №

Date of receipt/Дата поступления/Дата прийому

Stamp and signature of the service centre/
Печать и подпись сервисного центра/
Печатка та підпис сервісного центру

Order No. / Заказ № / Замовлення №

Date of receipt/Дата поступления/Дата прийому

Stamp and signature of the service centre/
Печать и подпись сервисного центра/
Печатка та підпис сервісного центру

Order No. / Заказ № / Замовлення №

Date of receipt/Дата поступления/Дата прийому

Stamp and signature of the service centre/
Печать и подпись сервисного центра/
Печатка та підпис сервісного центру

GB

RUS

UA

№ 4

№ 3

№ 2

№ 1

Заказ №/Тапсырыс №/Буюртма №

Заказ №/Тапсырыс №/Буюртма №

Заказ №/Тапсырыс №/Буюртма №

Заказ №/Тапсырыс №/Буюртма №

Дата прыемкі/Кабылдау күні/Кабул килинган куни

Дата прыемкі/Кабылдау күні/Кабул килинган куни

Дата прыемкі/Кабылдау күні/Кабул килинган куни

Дата прыемкі/Кабылдау күні/Кабул килинган куни

Дата выдачы/Беру күні/Кайтариб берилган куни

Дата выдачы/Беру күні/Кайтариб берилган куни

Дата выдачы/Беру күні/Кайтариб берилган куни

Дата выдачы/Беру күні/Кайтариб берилган куни

Пячатка і подпіс сэрвіснага цэнтра/
Сервис орталыгының мөрі мен қолтанбасы/
Сервис марказининг мухр ва имзоси

Пячатка і подпіс сэрвіснага цэнтра/
Сервис орталыгының мөрі мен қолтанбасы/
Сервис марказининг мухр ва имзоси

Пячатка і подпіс сэрвіснага цэнтра/
Сервис орталыгының мөрі мен қолтанбасы/
Сервис марказининг мухр ва имзоси

Пячатка і подпіс сэрвіснага цэнтра/
Сервис орталыгының мөрі мен қолтанбасы/
Сервис марказининг мухр ва имзоси

№ 4

№ 3

№ 2

№ 1

Заказ №/Тапсырыс №/Буюртма №

Заказ №/Тапсырыс №/Буюртма №

Заказ №/Тапсырыс №/Буюртма №

Заказ №/Тапсырыс №/Буюртма №

Дата прыемкі/Кабылдау күні/Кабул килинган куни

Дата прыемкі/Кабылдау күні/Кабул килинган куни

Дата прыемкі/Кабылдау күні/Кабул килинган куни

Дата прыемкі/Кабылдау күні/Кабул килинган куни

Пячатка і подпіс сэрвіснага цэнтра/
Сервис орталыгының мөрі мен қолтанбасы/
Сервис марказининг мухр ва имзоси

Пячатка і подпіс сэрвіснага цэнтра/
Сервис орталыгының мөрі мен қолтанбасы/
Сервис марказининг мухр ва имзоси

Пячатка і подпіс сэрвіснага цэнтра/
Сервис орталыгының мөрі мен қолтанбасы/
Сервис марказининг мухр ва имзоси

Пячатка і подпіс сэрвіснага цэнтра/
Сервис орталыгының мөрі мен қолтанбасы/
Сервис марказининг мухр ва имзоси



BY

KZ

UZ

АВТОРИЗОВАННЫЕ СЕРВИСНЫЕ ЦЕНТРЫ DeWALT



Город	Адрес	Телефон
Альметьевск	423451, ул. Тухватуллина, д.1/2, база Смарт	(8553) 30-01-01
Архангельск	163071, ул. Тимме, д. 23	(8182) 27-00-49, 29-35-86
Астрахань	414057, ул. Рождественского, д. 1 Ж	(8512) 35-14-46, 35-14-46
Астрахань	414000, ул. Ярославская, д. 34	(960)856-05-11
Барнаул	656010, ул. пр-т Ленина, д. 73	(3852) 61-77-12
Барнаул	656067, ул. Балтийская, д. 66 А	(3852) 45-58-47, 8 (964) 603-72-52
Белгород	308002, ул. Богдана Хмельницкого пр-т, д. 133 В	(4722) 31-82-48, 34-61-29
Брянск	241035, ул. Бурова, д. 14	(4832) 68-71-75
Брянск	241037, ул. Красноармейская, д. 103	(4832) 41-71-44
Великие Луки	182100, ул. Мурманская, д. 16	(81153) 3-71-20
Владивосток	690105, ул. Бородинская, д. 46/50, каб. 305	(423) 234-57-12
Владикавказ	362003, ул. Калоева, д. 400	(8672) 24-15-73, 51-32-23
Владимир	600035, ул. Куйбышева, д. 4	(4922)47-42-72
Волгоград	400107, ул. Рионская, д.8 А	(8442) 36-40-50
Волжский	404106, ул. Большевикская, д. 70Б	(8443) 55-00-99
Вологда	160022, ул. Можайского, д. 44	(8172) 74-30-63
Воронеж	394026, ул. Текстильщиков, д. 2 корп. 3	(473) 261-96-35, 261-96-46
Воткинск	427430, ул. Садовникова, д. 17	(950) 171-60-05, 8(963)546-22-34
Екатеринбург	620026, ул. Розы Люксембург, д. 67 А	(343) 251-94-94
Екатеринбург	620026, ул. Шефская, д. 3, корп. Г	(343) 219-28-47
Екатеринбург	620102, ул. Шаумяна, д. 93	(343) 234-77-55
Иваново	153000, ул. Красногвардейская д. 33	(4932) 30-67-00
Ижевск	426006, ул. Телегина, д. 30	(3412) 93-24-19
Ижевск	426011, ул. Майская, д. 28	(3412) 73-95-85
Йошкар-Ола	424037, ул. Машиностроителей, д. 2 Б	(8362) 41-97-70
Иркутск	664035, ул. Рабочего штаба, д. 87	(3952) 77-91-02,77-93-87
Иркутск	664075, ул. Байкальская, д. 239, корп. 7	(3952) 22-60-29, 22-87-24
Казань	420029, ул. Сибирский Тракт, д. 34 корп. 12	(843) 211-99-01 (02,03,04)
Казань	420136, ул. Маршала Чуйкова, д. 25	(843) 525-44-15
Казань	420129, ул. Габдуллы Тукая, д. 125, корп.3	(843) 205-33-32, 205-33-34
Казань	422625, с. Песчаные Ковали., ул. Октябрьская, д. 28	(843) 225-80-20
Казань	422622, с. Сокуры., ул. Державина, д. 9 А	(843) 225-20-80
Казань	420136, ул. Маршала Чуйкова, д.25, пом.1002	(843) 525-44-15
Калининград	236001, ул. Московский пр., д. 253	(4012) 59-06-06, 59-06-13
Калуга	248000, ул. Карла Либкнехта, д. 31	(4842) 22-03-65, (920) 617-81-91
Кемерово	650044, ул. Абызова, д. 12 А	(3842) 64-01-03, 64-28-00, 64-04-55
Киров	610004, ул. Ленина, д. 54	(8332) 35-80-24, 35-80-25
Киров	610035, ул. Пугачева, д. 1	(8332) 56-35-63
Ковров	601916, ул. Летняя, д. 24 А	(49232) 4-58-66
Кострома	156026, ул. Северной правды, д. 41 А	(4942) 32-59-91, (910) 376-00-10
Краснодар	350059, ул. Новороссийская, д. 174 А	(989) 800-86-32, (918) 977-76-22
Красноярск	660121, ул. Парашютная, д. 15	(3912) 61-98-99, 61-98-95
Красноярск	660022, ул. Аэровокзальная, д. 21 стр. 2	(3912) 41-86-40
Курск	305001, ул. 1-я Кожевенная, д. 31а	(4712) 73-73-80
Курск	305001, ул. Невского, д. 13 Б, офис. 3	(4712) 44-60-44
Липецк	398001, ул. 8 Марта, д. 13	(4742) 74-06-96, 35-32-15
Магнитогорск	455045, ул. Свободы, д. 7	(3519) 49-26-77
Миасс	456317, ул. Академика Павлова, д. 8 Б	(904) 305-83-79
Москва	121471, ул. Гвардейская, д. 3, к.1	(495) 737-81-59, 444-10-70
Мурманск	183038, ул. Ленина пр-т, д. 45	(8152) 47-47-25
Набережные Челны	423800, ул. 40 лет Победы, ГСК "Визиди", бокс №19	(906) 118-38-88
Нижний Новгород	603124, ул. Московское ш., д. 300	(831) 274-89-66, 274-89-67
Нижний Новгород	603089, ул. Полтавская, д. 32	(831) 416-78-70, 416-78-80
Нижний Новгород	603086, ул. Бульвар Мира, д. 7	(831) 281-81-91
Новокузнецк	654005, ул. Пирогова, д. 30/1	(3843) 73-83-17
Новороссийск	353920, ул. Героев Десантников, д. 61	(8617) 63-50-10
Новосибирск	630091, ул. Советская, д. 52	(3832) 20-00-30
Омск	644042, ул. пр. Маркса, д. 18, корпус 12	(3812) 39-63-36
Орел	302030, ул. Старо-Московская, д. 7	(4862) 54-36-07
Орел	302004, ул. 3-я Курская, д.25, пом.5	(4862) 55-60-62, 71-35-65
Оренбург	460050, ул. Терешковой, д. 148/3	(3532) 40-20-30, 27-87-97
Орск	462421, ул. Новосибирская, д. 211	(3537) 28-15-29
Пенза	440600, ул. Gladkova, д. 10	(8412) 55-32-27
Пермь	614064, ул. Героев Хасана, д. 41	(342) 240-25-39, 240-25-38
Псков	180006, ул. Первомайская, д. 33	(8112) 72-45-55, 72-30-56
Пятигорск	357500, ул. Суворовский проезд, д. 1 А	(8793) 38-27-57
Пятигорск	357500, ул. Объездная, д. 35 - рынок "Казачий Майдан"	(928) 816-10-75
Ростов-на-Дону	344004, ул. Нансена, д. 140	(863) 279-03-05, 8(938)160-52-52
Рязань	390000, ул. Садовая, д. 33	(4912) 28-20-16, 92-34-72
Рязань	390037, ул. Зубковой, д. 8 А	(4912) 32-07-81
Самара	443052, ул. Земеца, д. 25	(846) 955-24-14
Самара	443080, ул. 4-й проезд, д. 66	(846) 342-52-61
Санкт-Петербург	190103, ул. наб. Обводного канала, д. 187, литер Д	(812) 777-0-111, 251-83-39
Санкт-Петербург	190013, ул. Рузовская, д. 5/13, литер А, пом. 6-Н	(812) 647-35-68
Саратов	410015, ул. Пензенская, д. 4	(8452) 54-14-18, 94-74-30
Саратов	410015, ул.1-ый Сторожевой пр-д, д. 11/244	(8452) 72-31-71
Серпухов	142200, деревня Борисово, Данковское шоссе, д. 3А	(4967) 76-12-80, (926)617-10-19

	Симферополь	295001, ул. Крылова, д. 21	(3652) 60-09-36, (978)735-43-12
	Севастополь	299003, ул. Льва Толстого, д. 7	(8692) 55-23-34, (978)018-27-90
	Северодвинск	164500, ул. Никольская, д. 7	(8184) 501-121, (911)672-17-70
	Смоленск	214004, ул. 2-й Краснинский переулок, д. 14	(4812) 32-15-42
	Сочи	354340, ул. Старонасыпная, д. 30/2	(8622) 40-20-64, 8-800-100-44-33
	Сочи	354000, ул. 20-й Горнострелковой дивизии д. 16	(988) 231-81-22
	Сочи	354000, ул. Транспортная, д. 78/8	8-965-481-13-05
	Ставрополь	355002, ул. 50 лет ВЛКСМ, д. 89	(8652) 55-41-35
	Стерлитамак	453118, ул. Худайбердина, д. 202 А	(3473) 41-41-19, 23-71-51
	Тамбов	392000, ул. Монтажников, д. 8 А	(4752) 50-47-67
	Тамбов	392000, ул. Студенческая, д.12	(4752) 71-15-40
	Тольятти	445000, ул. Офицерская, д. 24	(8482) 51-58-13, 51-54-48
	Томск	634061, ул. Герцена, д. 72	(3822) 52-25-02, 97-95-73
	Томск	634063, ул. Мичурина, д. 47, стр. 1	(3822) 67-95-74
	Туапсе	352800, ул. Армавирская, д. 8 А	(918) 600-32-42
	Тула	300041, ул. Одоевское шоссе, д. 57	(4872) 57-03-23, 55-87-21
	Тюмень	625026, ул. Республики, д. 143, ост. Газпром	(3452) 31-03-11, 20-55-97
	Узловая	301600, ул. Трегубова, д. 31 А	(48731) 6-29-64
	Улан-Удэ	670031, ул. Сахьяновой, д. 9 В	(3012) 43-70-54, 43-58-61
	Ульяновск	432071, ул. пр-т Нариманова, д. 1	(8422) 37-01-46
	Ульяновск	432017, ул. Минаева, д. 12	(8422) 32-21-28
	Ульяновск	432042, ул. Московское шоссе, 17	(8422)37-05-40 доб. 205
	Уфа	450078, ул. Кирова, д. 101	(347) 246-31-86
	Чебоксары	428000, ул. Базовый проезд, д. 8 Б	(8352) 57-39-62
	Чебоксары	428024, ул. Хевешская, д.5а	(8352) 63-80-07
	Челябинск	454138, ул. Молодогвардейцев, д. 7, корп.3	(351) 267-50-01, 267-50-04
	Череповец	162614, ул. Вологодская, д. 50 А	(8202) 202-102, доб.3
	Ярославль	150044, ул. Выставочная, д. 12	(4852) 37-00-49, 74-81-74
	Приёмный Пункт		
	Саранск	430026, ул. Пролетарская, д. 144 А	(8342) 23-32-23
	Тверь	170042, наб. Никитина, д. 142	(4822) 52-27-87
	Камышин	403873, ул. Пролетарская, д. 111 Б	(84457) 5-27-27
	Новомосковск	301660, ул. Мира, д.17 А	(48762) 7-90-37
		Украина	
UA	Киев	4073, ул. Сырецкая, 33 ш	38(044) 581-11-25
	Днепропетровск	49038, ул. Вокзальная, 6	38(056) 770-60-28
	Донецк	83004, ул. Артема, д. 146	38(062) 381-87-22
	Львов	79020, ул. Замарстыновская, д. 76	38(0322) 24-72-13, 24-72-51
	Луцк	43024, пр. Соборности, д. 11 А	38(0332) 29-97-90
	Одесса	65045, ул. Строганова, 29 а	38(0482) 37-61-76
	Кривой Рог	50000, пр. Мира, д. 16	38(056) 404-03-45
	Харьков	61050, ул. Юлия Чигирина,13	38(057) 731-97-22,24,26
	Херсон	73034, ул. Паровозная, д. 7	38(0552) 39-06-90
	Львов	79035, ул. Пасечная, 135	38(032) 245-61-77
	Ивано-Франковск	76002, ул Угорницкая, 10а	38(0342) 71-75-81
	Днепропетровск	49008, ул. Криворожская, 6	38(056) 791-32-33
		Армения	
AM	Ереван	0070, ул. Вардананца, д. 28	(37410) 57-02-31
		Беларусь	
BY	Минск	220049, ул. Волгоградская, д. 13, к. 8	(017) 280-77-81, 280-76-93
	Минск	220074, ул. Берута, д. 22, к.1	(37517) 251-43-07
		Казахстан	
KZ	Алматы	050060, ул. Березовского, д. 3А	(727) 244-64-46
	Актобе	030000, ул. Санкибай Батыра, д. 4 Л	(7132) 53-86-80
	Астана	010000, ул. Пушкина, д. 37/1	(7172) 47-81-37
	Усть-Каменогорск	070003, ул. Космическая, д. 4/19	(7232) 53-45-44
	Кустанай	110000, ул. Складская, бутик № 35	(7142) 39-25-24
		Грузия	
GE	Тбилиси	0141, ул. Ксани, д. 36	(995 577) 95-55-82
	Тбилиси	0177, ул. пр-т Казбеги, д. 26	(832) 238-52-38
	Тбилиси	0167, ул. Гдани, блок 3	(995 322) 60-94-49, (995 595) 11-99-72
		Азербайджан	
AZ	Баку	1029, ул. Бююк Шорское шоссе 11\206	(99412) 514-40-44, 514-40-46

Сервисная сеть DEWALT постоянно расширяется.

Информацию об обслуживании в других городах Вы можете получить по телефонам в Москве: (495) 258 39 81/2/3, в Киеве: (044) 507 05 17

<http://www.dewalt.ru>

Исправный и полностью укомплектованный товар получил(а), с гарантийными условиями ознакомлен(а)/
Справний та повністю укомплектований товар отримав(ла), с гарантійними забов'язаннями ознайомлен(а)/
Спраўны і поўнасьцю укамплектаваны тавар атрымаў(ла), з гарантыйнымі умовамі азнаёмлены(а)/
Тўзу жэне толық жинақталған тауар қабылдадым, кепілдік шарттарымен таныстым/
Тузатилган ва тулик комплектли махсулотни олдим, гарантия шартлари билан танишиб чикдим“

Подпись покупателя/ Підпис покуця/ Подпіс пакупніка/ Сатып алушының қолтанбасы/ Харидорнинз имзоси