

# HITACHI

**Cordless Rotary Hammer**

**Akku-bohrhammer**

**Σφυροδραπανο περιστροφικό μπαταρίας**

**Młotowiertarka akumulatorowa**

**Akkus fúrókalapács**

**Akku vrtací kladivo**

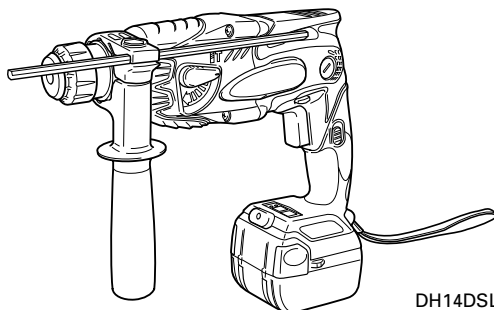
**Akülü delici**

**Ciocan rotopercutor cu acumulator**

**Akumulatorski vrtalno rušilno kladivo**

**Аккумуляторный перфоратор**

**DH 14DSL · DH 18DSL**



DH14DSL

Read through carefully and understand these instructions before use.

Diese Anleitung vor Benutzung des Werkzeugs sorgfältig durchlesen und verstehen.

Διαβάστε προσεκτικά και κατανοήστε αυτές τις οδηγίες πριν τη χρήση.

Przed użytkowaniem należy dokładnie przeczytać niniejszą instrukcję i zrozumieć jej treść.

Használat előtt olvassa el figyelmesen a használati utasítást.

Před použitím si pečlivě přečtěte tento návod a ujistěte se, že mu dobře rozumíte.

Aleti kullanmadan önce bu kılavuzu iyice okuyun ve talimatları anlayın.

Înainte de utilizare, citiți cu atenție și înțelegeți prezentele instrucțiuni.

Pred uporabo natančno preberite in razumite ta navodila.

Внимательно прочтите данную инструкцию по эксплуатации прежде чем пользоваться инструментом.

**Handling instructions**

**Bedienungsanleitung**

**Οδηγίες χειρισμού**

**Instrukcja obsługi**

**Kezelési utasítás**

**Návod k obsluze**

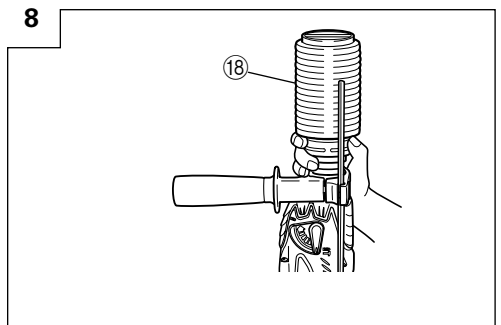
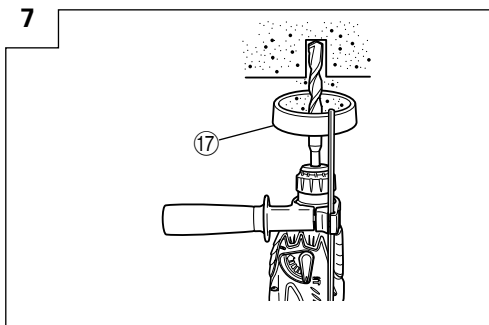
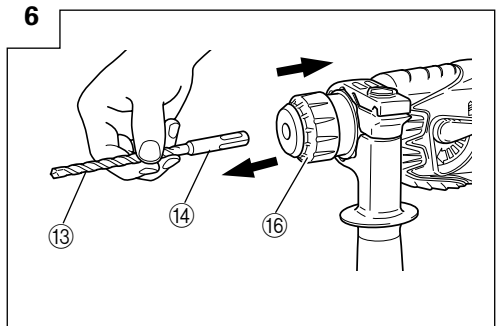
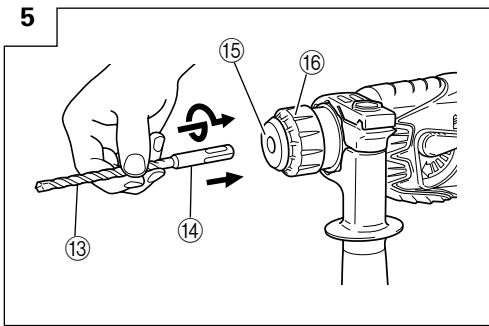
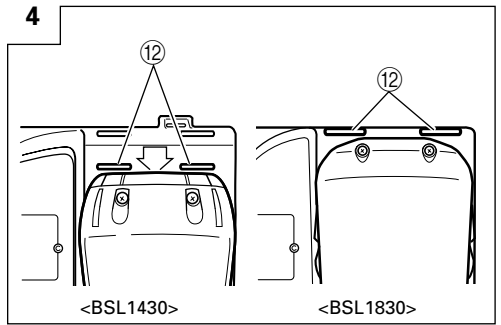
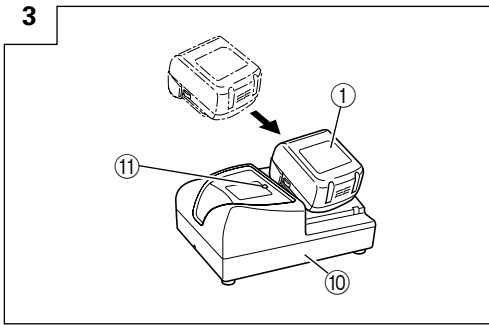
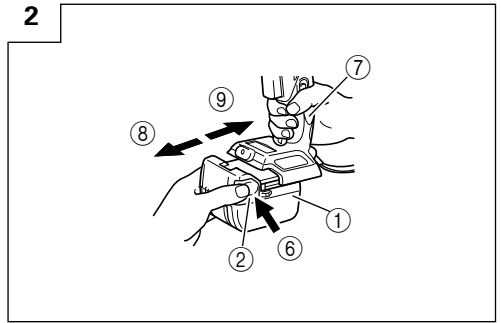
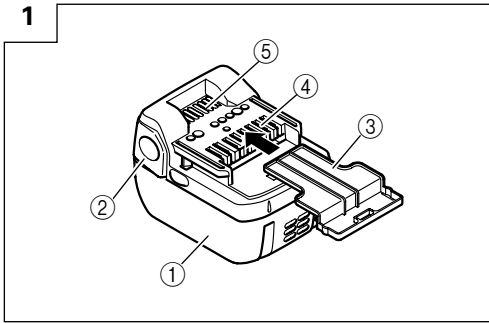
**Kullanım talimatları**

**Instrucțiuni de utilizare**

**Navodila za rokovanje**

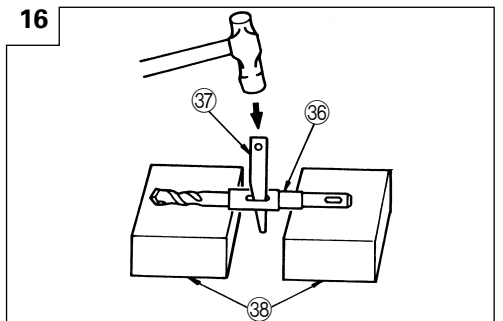
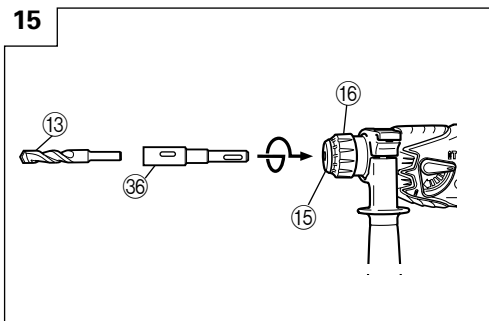
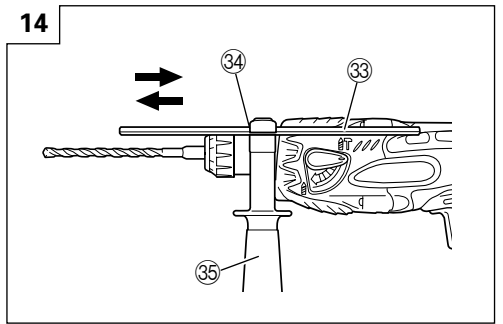
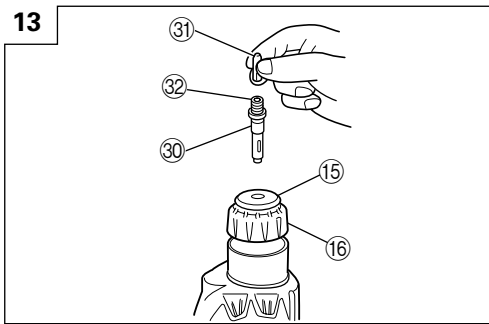
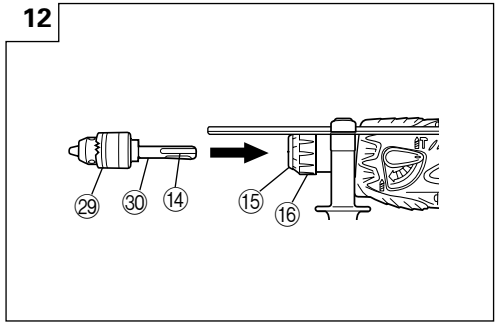
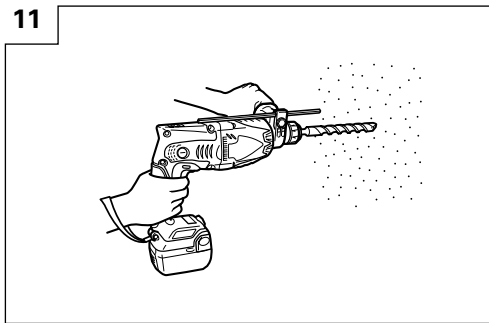
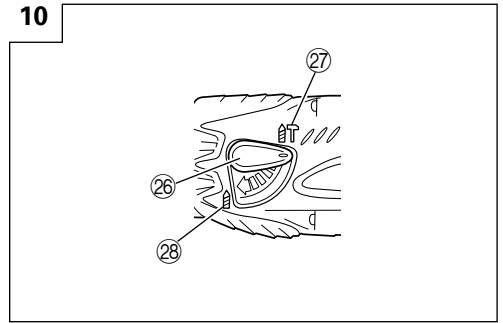
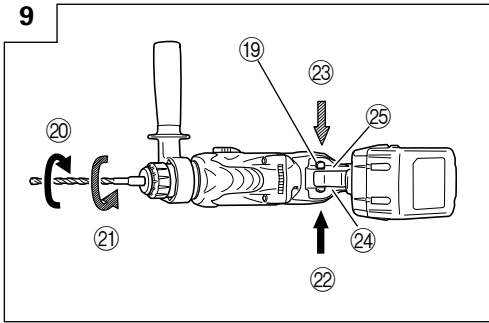
**Инструкция по эксплуатации**

**Hitachi Koki**



	English	Deutsch	Ελληνικά	Polski	Magyar
①	Rechargeable battery	Aufladbare Batterie	Επαναφορτιζόμενη μπαταρία	Akumulator	Tölthető akkumulátor
②	Latch	Schnapper	Μάνδαλο	Zapadka	Retesz
③	Battery cover	Batterieabdeckung	Κάλυμμα μπαταρίας	Pokrywa komory akumulatora	Akkumulátorfedél
④	Terminals	Anschlüsse	Πόλοι	Styki	Csatlakozók
⑤	Ventilation holes	Belüftungslöcher	Οπές εξαερισμού	Otworky wentylacyjne	Szellőzőnyílások
⑥	Push	Drücken	Σπρώξε	Wcisnij	Benyomni
⑦	Handle	Handgriff	Χερούλι	Rączka	Markolat
⑧	Pull out	Herausziehen	Τραβήξτε έξω	Wyciągnij	Kihúzni
⑨	Insert	Einsetzen	Εισχωρήστε	Włóż/wprowadź	Bedugni
⑩	Charger	Ladegerät	Φορτιστής	Ładowarka	Töltő
⑪	Pilot lamp	Kontrollampe	Δοκιμαστική λάμπα	Lampka kontrolna	Jelzőlámpa
⑫	Line	Linie	Γραμμή	Linia	Vezeték
⑬	Drill bit	Bohrer	Λεπίδα τρυπανιού	Wiertło	Fúróhegy
⑭	Part of SDS-plus shank	Teil des SDS-plus Schaftes	Τμήμα του SDS-plus στελέχους	Część chwytu SDS-plus	Az SDS-plusz szár része
⑮	Front cap	Vordere Abdeckung	Μπροστινό περίβλημα	Przednia pokrywa	Elülső kupak
⑯	Grip	Spannbacke	Λαβή	Uchwyt	Karmantyú
⑰	Dust cup	Staubschale	Κύπελλο σκόνης	Kolnierz na pył	Porvédő sapka
⑱	Dust collector (B)	Staubfang (B)	Συλλέκτης σκόνης (B)	Pojemnik na pył (B)	Porgyűjtő (B)

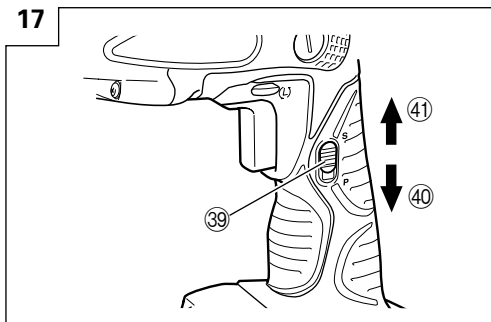
	Čeština	Türkçe	Română	Slovenščina	Русский
①	Akumulátor	Şarj edilebilir batarya	Acumulator reîncărcabil	Baterija, ki se polni	Аккумуляторная батарея
②	Zámek	Mandal	Element de blocare	Zapah	Фиксатор
③	Kryt baterie	Batarya kapağı	Apărătoarea acumulatorului	Baterijski pokrov	Крышка аккумуляторной батареи
④	Koncovky	Kutuplar	Terminale	Sponke	Полюса
⑤	Větrací otvory	Havalandırma delikleri	Orificii de ventilare	Ventilacijske odprtine	Вентиляционные отверстия
⑥	Zatlačit	Basınız	Împingeți	Pritisnite	Нажать
⑦	Držadlo	Kol	Mâner	Ročica	Рукоятка
⑧	Zatáhnout	Çekin	Trageți	Izlevcite	Вытащить
⑨	Zasunout	Yerleştirin	Introduceți	Vstavite	Вставить
⑩	Nadječka	Şarj Cihazı	Încărcător	Polnilnik	Зарядное устройство
⑪	Indikátor	Kılavuz lamba	Lampă pilot	Kontrolni svetlobni indikator	Контрольная лампа
⑫	Čára	Üçgen işaretleri	Linie	Trikotna označba	Белая линия
⑬	Vrták	Matkap ucu	Vârful burghiului	Vrtalna sveder	Сверло
⑭	Součást dříku SDS-plus	SDS-plus şank parçası	Porțiunea cozii SDS plus	Del stožčastega vtičnega dela SDS-plus	Часть хвостовика SDS-plus
⑮	Přední kryt	Ön mandren kapağı	Flanșă frontală	Prednja kapa	Передний патрон
⑯	Rukojeť	Kabza	Dispozitiv de prindere	Ročaj	Зажим
⑰	Prachová miska	Tozluk	Capac pentru praful	Prašna kapa	Пылезащитная манжета
⑱	Lapač prachu (B)	Toz toplayıcı (B)	Colector praful (B)	Separator za prah (B)	Пылеуловитель (B)



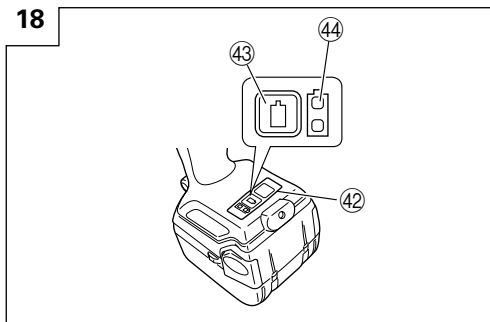
	English	Deutsch	Ελληνικά	Polski	Magyar
13	Drill bit	Bohrer	Λεπίδα τρυπανιού	Wiertło	Fúróhegy
14	Part of SDS-plus shank	Teil des SDS-plus Schaftes	Τμήμα του SDS-plus στελέχους	Część chwytu SDS-plus	Az SDS-plusz szár része
15	Front cap	Vordere Abdeckung	Μπροστινό περίβλημα	Przednia pokrywa	Elülső kupak
16	Grip	Spannbacke	Λαβή	Uchwyt	Karmantyú
19	Push button	Druckknopf	Κουμπί ώθησης	Przycisk	Nyomógomb
20	Forward rotation	Vorwärtsdrehung	Προς τα εμπρός περιστροφή	Obrót do przodu	Forgás előre
21	Reverse rotation	Rückwärtsdrehung	Αντίστροφη περιστροφή	Obrót do tyłu	Forgás hátra
22	Push the (R) side	Die (R) Seite drücken	Σπρώξετε την (R) πλευρά	Wcisnąć po stronie prawej (R)	Nyomja be az (R) oldalt
23	Push the (L) side	Die (L) Seite drücken	Σπρώξετε την (L) πλευρά	Wcisnąć po stronie lewej (L)	Nyomja be az (L) oldalt
24	(R) indication	(R) Anzeige	(R) ένδειξη	Znak (R)	(R) jelölés
25	(L) indication	(L) Anzeige	(L) ένδειξη	Znak (L)	(L) jelölés
26	Change lever	Wechselknopf	Μοχλός αλλαγής	Dźwignia nastawcza	Üzem mód váltó
27	"IT" mark	"IT" zeichen	"IT" σημάδι	Znak "IT"	"IT" jel
28	"av" mark	"av" zeichen	"av" σημάδι	Znak "av"	"av" jel
29	Drill chuck	Bohrfutter	Σφικτήρας τρυπανιού	Uchwyt wiertarski	Fúrótokmány
30	Chuck adaptor	Bohrutteradapter	Προσαρμογέας σφικτήρα	Adaptor uchwyty	Tokmány adapter
31	Bit	Bohrerspitzen	Λεπίδα	Wiertło	Korona
32	Socket	Fassung	Υποδοχή	Gniazdo	Befogópersely
33	Depth gauge	Tiefenmesser	Μετρητής βάθους	Głębokościomierz	Mélyésgépmérő
34	Mounting hole	Befestigungsöffnung	Τρύπα στερέωσης	Otwór mocujący	Vezető lyuk
35	Side handle	Handgriff	Πλευρική λαβή	Uchwyt boczny	Oldalfogantyú
36	Taper shank adapter	Kegelschaftadapter	Κωνικός προσαρμογέας στελέχους	Adaptor uchwyty stożkowego	Kónuszos szár adapter
37	Cotter	Dorn	Κόφτης	Sworzeń	Ék
38	Rest	Auflage	Στήριγμα	Oparcie	Alátámasztó blokk

	Čeština	Türkçe	Română	Slovenščina	Русский
13	Vrt-k	Matkap ucu	Vărf al burghiului	Vrtalna sveder	Сверло
14	Součást díku SDS-plus	SDS-plus şank parçası	Porţiunea cozii SDS plus	Del stožčastega vtičnega dela SDS-plus	Часть хвостовика SDS-plus
15	Přední kryt	Ön mandren kapağı	Fianşă frontală	Prednja kapa	Передний патрон
16	Rukojeť	Kabza	Dispozitiv de prindere	Ročaj	Зажим
19	Tlačítko	Basma düğmesi	Buton	Pritisni gumb	Нажимная кнопка
20	Otáčení vpřed	İleriye dönme	Rotire înainte	Vrtenje naprej	Вращение вперед
21	Otáčení v opačném směru	Geriyeye dönme	Rotire în sens invers	Vrtenje nazaj	Обратное вращение
22	Stiskněte stranu (R)	(R) tarafına bas	Apăsați partea (R)	Pritisni na desno stran (R)	Нажать сторону со знаком (R)
23	Stiskněte stranu (L)	(L) tarafına bas	Apăsați partea (L)	Pritisni na levo stran (L)	Нажать сторону со знаком (L)
24	Indikace (R)	(R) işaretleri	Indicație (R)	Oznaka desno (R)	Знак (R) - вправо
25	Indikace (L)	(L) işaretleri	Indicație (L)	Oznaka levo (L)	Знак (L) - влево
26	Přezavovací páka	Değiştirme kolu	Manetă schimbare	Izbirni vzvod	Рычаг переключения
27	Značka "IT"	"IT" işaretleri	Marcaj "IT"	Oznaka "IT"	Метка "IT"
28	Značka "av"	"av" işaretleri	Marcaj "av"	Oznaka "av"	Метка "av"
29	Skličidlo	Ek Mandren	Mandrină burghiu	Vrtalna vpenjalna glava	Зажимный патрон сверла
30	Adaptér skličidla	Mandren adaptörü	Adaptor mandrină	Vmesnik za vpenjalna glavo	Насадка зажимного патрона
31	Nástroj	Uç	Vărf	Sveder	Насадка
32	Objímka	Soket	Orificiu de fixare	Vtičnica	Гнездо
33	Hloubkoměr	Derinlik mesnedi	Tijă pentru adâncime	Globinski merilnik	Глубиномер
34	Upevňovací otvor	Montaj deliği	Orificiu de montare	Montajna luknja	Установочное отверстие
35	Boční držadlo	Yan kol	Mâner lateral	Stranski ročaj	Боковая рукоятка
36	Adaptér pro kuželovou stopku	Konik sap adaptörü	Adaptor pentru coadă conică	Vmesnik za stožčast vtični del	Конусообразная насадка стержня инструмента
37	Závlačka	Kama	Pană	Zatikalka	Клин
38	Klidová poloha	Destekler	Suport	Vodilo	Подставка

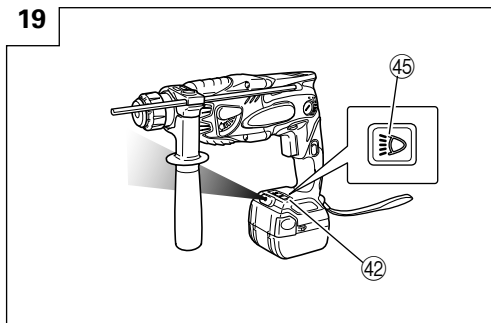
17



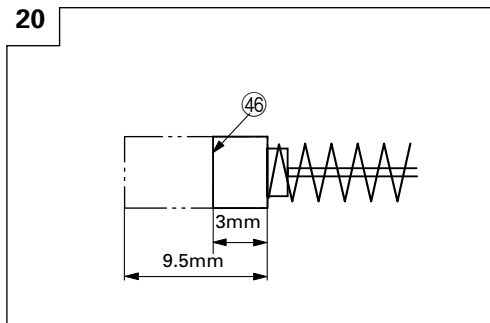
18



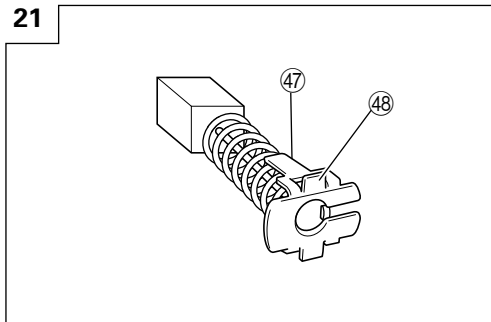
19



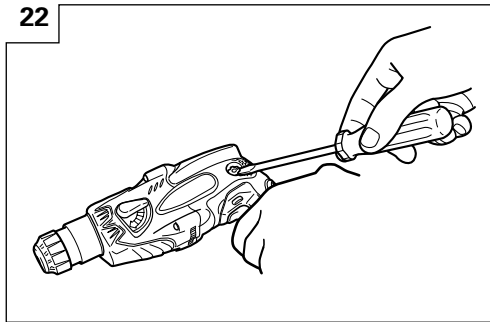
20



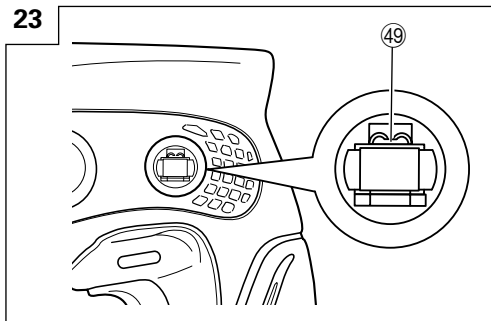
21



22







23



	English	Deutsch	Ελληνικά	Polski	Magyar
39	Shift knob	Schaltknopf	Κουμπί αλλαγής	Pokręto przesuwania	Váltógomb
40	"POWER" mode	„POWER“-Modus	Θέση "POWER"	Tryb "POWER" (dużej mocy)	"MAGAS" üzemmód
41	"SAVE" mode	„SAVE“-Modus	Θέση "SAVE"	Tryb "SAVE" (oszczędnościowy)	"ALACSONY" üzemmód
42	Switch panel	Schalttafel	Πίνακας διακοπών	Panel przełączników	Kapcsolótábla
43	Remaining battery indicator switch	Ladezustand-Anzeigeschalter	Διακόπτης ένδειξης υπόλοιπου φορτίου μπαταρίας	Przełącznik wakażnika pozostałej energii baterii	Fennmaradó töltés kijelzőjének kapcsolója
44	Remaining battery indicator lamp	Ladezustand-Kontrollleuchte	Ενδεικτική λυχνία υπόλοιπου φορτίου μπαταρίας	Lampka wakażnika pozostałej energii baterii	Fennmaradó töltét jelző lámpa
45	Light switch	Lichtschalter	Φωτοδιακόπτης	Przełącznik światła	Fényforrás kapcsolója
46	Wear limit	Verschleißgrenze	Όριο φθοράς	Ogranicznik zużycia	Megengedett kopás
47	Nail of carbon brush	Klaue der Kohlebürste	Καρφι καρβουνακιού	Końcówka szczotek węglowych	A szénkefe szöge
48	Protrusion of carbon brush	Krempe der Kohlebürste	Προεξοχή καρβουνακιού	Wypukłość elementu węglowego	A szénkefe kidudorodó része
49	Contact portion outside brush tube	Kontaktteil außerhalb des Bürstenrohrs	Τμήμα επαφής έξω από το σωλήνα της ψήκτρας	Element kontaktowy na zewnątrz komory szczotek	Érintkező rész a szénkefe csővéén kívül

	Čeština	Türkçe	Română	Slovenščina	Русский
39	Řadicí tlačítko	Değiştirme düğmesi	Buton schimbare	Preklopní gumb	Кнопка переключения
40	Režim "POWER" (výkon)	"GÜÇ" modu	Mod "POWER" (PUTERE)	Način za močno obratovanje "POWER"	Режим "POWER" (УСИЛЕННЫЙ)
41	Režim "SAVE" (ekonomický režim)	"TASARRUF" modu	Mod "SAVE" (ECONOMIE)	Način za varčno obratovanje "SAVE"	Режим "SAVE" (ЭКОНОМИЧНЫЙ)
42	Přepínací panel	Anahtar paneli	Înterupător de panou	Kontrolna plošča	Коммутационная панель
43	Vypínač indikátoru zbyvajcí energie baterie	Kalan pil göstergesi anahtarı	Comutator indicator acumulator rămas	Stikalo indikatorja preostale energije baterije	Переключатель индикатора заряда батареи
44	Vypínač indikátoru zbyvajcí energie baterie	Kalan pil göstergesi lambası	Comutator indicator acumulator rămas	Lučka indikatorja preostale energije baterije	Световой индикатор заряда батареи
45	Vypínač světla	Işık anahtarı	Comutator luminator	Stikalo za svetiliko	Выключатель подсветки
46	Mez opotřebení	Aşınma sınırı	Limită de uzură	Omejitve obrabe	Предел износа
47	Cvoček uhlíkového kartáčku	Kömür çivisi	Cuiul periei din cărbune	Zatič grafitne krtačke	Подпружиненный контакт угольной щетки
48	Výstupek uhlíku	Kömür çıkıntısı	Proeminența periei din cărbune	Izboklina grafitne krtačke	Выступающая часть угольной щетки
49	Dotyková část mimo trubičku kartáčku	Kömür tüpünün dışındaki temas bölümü	Zona de contact din exteriorul tubului periei	Stični del zunaj na cevi krtačke	Участок контакта снаружи щеточной гильзы

	<b>Symbols</b> <b>⚠ WARNING</b> The following show symbols used for the machine. Be sure that you understand their meaning before use.	<b>Symbole</b> <b>⚠ WARNUNG</b> Die folgenden Symbole werden für diese Maschine verwendet. Achten Sie darauf, diese vor der Verwendung zu verstehen.	<b>Σύμβολα</b> <b>⚠ ΠΡΟΣΟΧΗ</b> Τα παρακάτω δείχνουν τα σύμβολα που χρησιμοποιούνται στο μηχάνημα. Βεβαιωθείτε ότι κατανοείτε τη σημασία τους πριν τη χρήση.	<b>Symbole</b> <b>⚠ OSTRZEŻENIE</b> Następujące oznaczenia to symbole używane w instrukcji obsługi maszyny. Upewnij się, że rozumiesz ich znaczenie zanim użyjesz narzędzia.	<b>Jeļiolēseki</b> <b>⚠ FIGUĻĒLEM</b> Az alábbiakban a géphez alkalmazott jeļiolēseki vannak felsorolva. A gép használatára elōtt feltétlenül ismerje meg ezeket a jeļiolēseket.
	<b>Read all safety warnings and all instructions.</b> Failure to follow the warnings and instructions may result in electric shock, fire and/or serious injury.	<b>Lesen Sie sämtliche Sicherheitshinweise und Anweisungen durch.</b> Wenn die Warnungen und Anweisungen nicht befolgt werden, kann es zu Stromschlag, Brand und/oder ernsthaften Verletzungen kommen.	<b>Διαβάστε όλες τις προειδοποιήσεις ασφαλείας και όλες τις οδηγίες.</b> Η μη τήρηση των προειδοποιήσεων και οδηγιών μπορεί να προκαλέσει ηλεκτροπληξία, πυρκαγιά και/ή σοβαρό τραυματισμό.	<b>Należy dokładnie zapoznać się ze wszystkimi ostrzeżeniami i wskazówkami bezpieczeństwa.</b> Nieprzestrzeganie ostrzeżeń oraz wskazówek bezpieczeństwa może spowodować porażenie prądem elektrycznym, pożar i/lub odniesienie poważnych obrażeń.	<b>Olvasson el minden biztonsági figyelmeztetést és minden utasítást.</b> A figyelmeztetések és utasítások be nem tartása áramütést, tüzést és/vagy súlyos sérülést eredményezhet.
	Only for EU countries Do not dispose of electric tools together with household waste material! In observance of European Directive 2002/96/EC on waste electrical and electronic equipment and its implementation in accordance with national law, electric tools that have reached the end of their life must be collected separately and returned to an environmentally compatible recycling facility.	Nur für EU-Länder Werfen Sie Elektrowerkzeuge nicht in den Hausmüll! Gemäss Europäischer Richtlinie 2002/96/EG über Elektro- und Elektronik- Altgeräte und Umsetzung in nationales Recht müssen verbrauchte Elektrowerkzeuge getrennt gesammelt und einer umweltgerechten Wiederverwertung zugeführt werden.	Μόνο για τις χώρες της ΕΕ Μην πετάτε τα ηλεκτρικά εργαλεία στον κάδο οικιακών απορριμμάτων! Σύμφωνα με την ευρωπαϊκή οδηγία 2002/96/ΕΚ περί ηλεκτρικών και ηλεκτρονικών σκευών και την ενσωμάτωση της στο εθνικό δίκαιο, τα ηλεκτρικά εργαλεία πρέπει να συλλέγονται ξεχωριστά και να επιστρέφονται για ανακύκλωση με τρόπο φιλικό προς το περιβάλλον.	Dotyczy tylko państw UE Nie wyrzucaj elektronicznej zbrozy z odpadami z gospodarstwa domowego! Zgodnie z Europejską Dyrektywą 2002/96/WE w sprawie zużytego sprzętu elektrotechnicznego i elektronicznego oraz dostosowaniem jej do prawa krajowego, zużyte elektronicznej zbrozy należy segregować w sposób przyjazny dla środowiska.	Csak EU-országok számára Az elektronicz eszközszámokat ne dobja a háztartási szemétkébe! A használt villamos és elektronikai készülékekről szóló 2002/96/ΕΚ irányelv és annak a nemzeti jogba való átültetése szerint az elhasznált elektronicz eszközszámokat külön kell gyűjteni, és környezetbarát módon újra kell hasznosítani.
	<b>Symbols</b> <b>⚠ UPOZORNĚNÍ</b> Následující text obsahuje symboly, které jsou použity na zařízení. Ujistěte se, že rozumíte jejich obsahu před tím, než začnete zařízení používat.	<b>Simgeler</b> <b>⚠ ΔΙΚΚΑΤ</b> Aşağıda, bu alet için kullanılan simgeler gösterilmektedir. Aleti kullanmadan önce bu simgelerle ilgili anlamlandırma ve anlaşılabilirliği için talimatları okuyunuz.	<b>Simboluri</b> <b>⚠ AVERTISMENT</b> În cele ce urmează sunt prezentate simbolurile folosite pentru maşină. Înainte de utilizare, asiguraţi-vă că înţelegeţi semnificaţia acestora.	<b>Simboli</b> <b>⚠ OPOZORILO</b> V nadaljevanju so prikazani simboli, uporabljeni pri stroju. Pred uporabo se prepričajte, da jih razumete.	<b>Символы</b> <b>⚠ ПРЕДУПРЕЖДЕНИЕ</b> Ниже приведены символы, используемые для машины. Перед началом работы обязательно убедитесь в том, что Вы понимаете их значение.
	<b>Prečtete si všechna varování týkající se bezpečnosti a všechny pokyny.</b> Nedodržení těchto varování a pokynů může mít za následek elektrický šok, požár a/ nebo vážné zranění.	<b>Tüm güvenliğin uyarılarını ve tüm talimatları okuyun.</b> Uyarılara ve talimatlara uyulmaması elektrik çarpmasına, yangına ve/veya ciddi yaralanmaya neden olabilir.	<b>Citiți toate avertismentele privind siguranța și toate instrucțiunile.</b> Nerespectarea avertismentelor și a instrucțiunilor poate avea ca efect producerea de șocuri electrice, incendii și/sau vătămări grave.	<b>Preberite vsa varovanja opozorila in navodila.</b> Z neupoštevanjem opozoril in navodil tvegate električni udar, požar in/ali resne telesne poškodbe.	<b>Прочтите все правила безопасности и инструкции.</b> Не выполнение правил и инструкций может привести к поражению электрическим током, пожару и/или серьезной травме.
	Jen pro státy EU Elektrické nářadí nevyhazujte do komunálního odpadu! Podle evropské směrnice 2002/96/EG o nakládání s použitými elektrickými a elektronickými zařízeními a odpovídajících ustanovení právních předpisů jednotlivých zemí se použítá elektrická nářadí musí sbírat odděleně od ostatního odpadu a podrobit ekologicky šetrnému recyklování.	Sadece AB ülkeleri için Elektrikli el aletlerini evdeki çöp kutusuna atmayın! Kullanılmış elektrikli aletleri, elektrik ve elektronikli eski cihazlar hakkındaki 2002/96/EC Avrupa yönetmeliklerine göre ve bu yönetmelikler ulusal hukuk kullarına göre uyarlanarak, ayrı olarak toplanmalı ve çevre şartlarına uygun bir şekilde tekrar değerlendirilmeye gönderilmelidir.	Numai pentru țările membre UE Nu aruncați această sculă electrică împreună cu deșeurile menajere! În conformitate cu Directiva Europeană 2002/96/CE referitoare la deșeurile reprezentând echipamente electrice și electronice și la implementarea acesteia în conformitate cu legislațiile naționale, sculele electrice care au ajuns la finalul duratei de folosire trebuie colectate separat și duse la o unitate de reciclare compatibilă cu mediul înconjurător.	Samo za države EU Električni orodij ne zavrzite skupaj z gospodinjiskimi odpadki! V skladu z evropsko direktivo 2002/96/EC o odpadnih električnih in elektronskih opremini in izvedbi v skladu z državnimi zakoni, je treba električna orodja, ki so dosegla življenjsko dobo ločeno zbirati in vrniti v z o koljem združujejo ustanovo za recikliranje.	Только для стран ЕС Не выкидывайте электроприборы вместе с обычным мусором! В соответствии с европейской директивой 2002/96/EG об утилизации старых электрических и электронных приборов и в соответствии с местными законами электроприборы, бывшие в эксплуатации, должны утилизироваться отдельно безопасным для окружающей среды способом.



## GENERAL POWER TOOL SAFETY WARNINGS

### WARNING

Read all safety warnings and all instructions.

Failure to follow the warnings and instructions may result in electric shock, fire and/or serious injury.

Save all warnings and instructions for future reference.

The term "power tool" in the warnings refers to your mains-operated (corded) power tool or battery-operated (cordless) power tool.

#### 1) Work area safety

- a) **Keep work area clean and well lit.**  
*Cluttered or dark areas invite accidents.*
- b) **Do not operate power tools in explosive atmospheres, such as in the presence of flammable liquids, gases or dust.**  
*Power tools create sparks which may ignite the dust or fumes.*
- c) **Keep children and bystanders away while operating a power tool.**  
*Distractions can cause you to lose control.*

#### 2) Electrical safety

- a) **Power tool plugs must match the outlet. Never modify the plug in any way. Do not use any adapter plugs with earthed (grounded) power tools.**  
*Unmodified plugs and matching outlets will reduce risk of electric shock.*
- b) **Avoid body contact with earthed or grounded surfaces, such as pipes, radiators, ranges and refrigerators.**  
*There is an increased risk of electric shock if your body is earthed or grounded.*
- c) **Do not expose power tools to rain or wet conditions.**  
*Water entering a power tool will increase the risk of electric shock.*
- d) **Do not abuse the cord. Never use the cord for carrying, pulling or unplugging the power tool. Keep cord away from heat, oil, sharp edges or moving parts.**  
*Damaged or entangled cords increase the risk of electric shock.*
- e) **When operating a power tool outdoors, use an extension cord suitable for outdoor use.**  
*Use of a cord suitable for outdoor use reduces the risk of electric shock.*
- f) **If operating a power tool in a damp location is unavoidable, use a residual current device (RCD) protected supply.**  
*Use of an RCD reduces the risk of electric shock.*

#### 3) Personal safety

- a) **Stay alert, watch what you are doing and use common sense when operating a power tool. Do not use a power tool while you are tired or under the influence of drugs, alcohol or medication.**  
*A moment of inattention while operating power tools may result in serious personal injury.*
- b) **Use personal protective equipment. Always wear eye protection.**  
*Protective equipment such as dust mask, non-skid safety shoes, hard hat, or hearing protection used for appropriate conditions will reduce personal injuries.*

- c) **Prevent unintentional starting. Ensure the switch is in the off-position before connecting to power source and/or battery pack, picking up or carrying the tool.**  
*Carrying power tools with your finger on the switch or energising power tools that have the switch on invites accidents.*
  - d) **Remove any adjusting key or wrench before turning the power tool on.**  
*A wrench or a key left attached to a rotating part of the power tool may result in personal injury.*
  - e) **Do not overreach. Keep proper footing and balance at all times.**  
*This enables better control of the power tool in unexpected situations.*
  - f) **Dress properly. Do not wear loose clothing or jewellery. Keep your hair, clothing and gloves away from moving parts.**  
*Loose clothes, jewellery or long hair can be caught in moving parts.*
  - g) **If devices are provided for the connection of dust extraction and collection facilities, ensure these are connected and properly used.**  
*Use of dust collection can reduce dust related hazards.*
- #### 4) Power tool use and care
- a) **Do not force the power tool. Use the correct power tool for your application.**  
*The correct power tool will do the job better and safer at the rate for which it was designed.*
  - b) **Do not use the power tool if the switch does not turn it on and off.**  
*Any power tool that cannot be controlled with the switch is dangerous and must be repaired.*
  - c) **Disconnect the plug from the power source and/or the battery pack from the power tool before making any adjustments, changing accessories, or storing power tools.**  
*Such preventive safety measures reduce the risk of starting the power tool accidentally.*
  - d) **Store idle power tools out of the reach of children and do not allow persons unfamiliar with the power tool or these instructions to operate the power tool.**  
*Power tools are dangerous in the hands of untrained users.*
  - e) **Maintain power tools. Check for misalignment or binding of moving parts, breakage of parts and any other condition that may affect the power tools operation.**  
**If damaged, have the power tool repaired before use.**  
*Many accidents are caused by poorly maintained power tools.*
  - f) **Keep cutting tools sharp and clean.**  
*Properly maintained cutting tools with sharp cutting edges are less likely to bind and are easier to control.*
  - g) **Use the power tool, accessories and tool bits etc. in accordance with these instructions, taking into account the working conditions and the work to be performed.**  
*Use of the power tool for operations different from those intended could result in a hazardous situation.*

## 5) Battery tool use and care

### a) Recharge only with the charger specified by the manufacturer.

*A charger that is suitable for one type of battery pack may create a risk of fire when used with another battery pack.*

### b) Use power tools only with specifically designated battery packs.

*Use of any other battery packs may create a risk of injury and fire.*

### c) When battery pack is not in use, keep it away from other metal objects like paper clips, coins, keys, nails, screws, or other small metal objects that can make a connection from one terminal to another.

*Shorting the battery terminals together may cause burns or a fire.*

### d) Under abusive conditions, liquid may be ejected from the battery; avoid contact. If contact accidentally occurs, flush with water. If liquid contacts eyes, additionally seek medical help.

*Liquid ejected from the battery may cause irritation or burns.*

## 6) Service

### a) Have your power tool serviced by a qualified repair person using only identical replacement parts.

*This will ensure that the safety of the power tool is maintained.*

## PRECAUTION

**Keep children and infirm persons away.**

**When not in use, tools should be stored out of reach of children and infirm persons.**

## PRECAUTIONS FOR CORDLESS ROTARY HAMMER

### 1. Always charge the battery at a temperature of 0 – 40°C.

*A temperature of less than 0°C will result in over charging which is dangerous. The battery cannot be charged at a temperature higher than 40°C. The most suitable temperature for charging is that of 20 – 25°C.*

### 2. Do not use the charger continuously.

*When one charging is completed, leave the charger for about 15 minutes before the next charging of battery.*

### 3. Do not allow foreign matter to enter the hole for connecting the rechargeable battery.

### 4. Never disassemble the rechargeable battery and charger.

### 5. Never short-circuit the rechargeable battery. Short-circuiting the battery will cause a great electric current and overheat. It results in burn or damage to the battery.

### 6. Do not dispose of the battery in fire.

*If the battery is burnt, it may explode.*

### 7. When using this unit continuously, the unit may overheat, leading to damage in the motor and switch. Please leave it without using it for approximately minutes.

### 8. Do not insert object into the air ventilation slots of the charger.

*Inserting metal objects or inflammables into the charger air ventilation slots will result in electrical shock hazard or damaged charger.*

### 9. Using an exhausted battery will damage the charger.

### 10. When drilling in wall, floor or ceiling, check for buried electric power cord, etc.

### 11. Bring the battery to the shop from which it was purchased as soon as the post-charging battery life becomes too short for practical use. Do not dispose of the exhausted battery.

### 12. Wear ear protections

*Exposure to noise can cause hearing loss.*

### 13. Do not touch the bit during or immediately after operation. The bit becomes very hot during operation and could cause serious burns.

### 14. Use auxiliary handles supplied with the tool.

*Loss of control can cause personal injury.*

### 15. Always hold the body handle and side handle of the power tool firmly. Otherwise the counterforce produced may result in inaccurate and even dangerous operation.

### 16. Wear a dust mask

*Do not inhale the harmful dusts generated in drilling or chiseling operation. The dust can endanger the health of yourself and bystanders.*

## CAUTION ON LITHIUM-ION BATTERY

To extend the lifetime, the lithium-ion battery equips with the protection function to stop the output.

In the cases of 1 and 2 described below, when using this product, even if you are pulling the switch, the motor may stop. This is not the trouble but the result of protection function.

### 1. When the battery power remaining runs out, the motor stops.

*In such case, charge it up immediately.*

### 2. If the tool is overloaded, the motor may stop. In this case, release the switch of tool and eliminate causes of overloading. After that, you can use it again.

Furthermore, please heed the following warning and caution.

## WARNING

In order to prevent any battery leakage, heat generation, smoke emission, explosion and ignition beforehand, please be sure to heed the following precautions.

### 1. Make sure that swarf and dust do not collect on the battery.

### ○ During work make sure that swarf and dust do not fall on the battery.

### ○ Make sure that any swarf and dust falling on the power tool during work do not collect on the battery.

### ○ Do not store an unused battery in a location exposed to swarf and dust.

### ○ Before storing a battery, remove any swarf and dust that may adhere to it and do not store it together with metal parts (screws, nails, etc.).

### 2. Do not pierce battery with a sharp object such as a nail, strike with a hammer, step on, throw or subject the battery to severe physical shock.

### 3. Do not use an apparently damaged or deformed battery.

### 4. Do not use the battery in reverse polarity.

### 5. Do not connect directly to an electrical outlets or car cigarette lighter sockets.

### 6. Do not use the battery for a purpose other than those specified.

### 7. If the battery charging fails to complete even when a specified recharging time has elapsed, immediately stop further recharging.

8. Do not put or subject the battery to high temperatures or high pressure such as into a microwave oven, dryer, or high pressure container.
  9. Keep away from fire immediately when leakage or foul odor are detected.
  10. Do not use in a location where strong static electricity generates.
  11. If there is battery leakage, foul odor, heat generated, discolored or deformed, or in any way appears abnormal during use, recharging or storage, immediately remove it from the equipment or battery charger, and stop use.
2. If liquid leaks onto your skin or clothes, wash well with clean water such as tap water immediately. There is a possibility that this can cause skin irritation.
  3. If you find rust, foul odor, overheating, discolor, deformation, and/or other irregularities when using the battery for the first time, do not use and return it to your supplier or vendor.

**WARNING**

If an electrically conductive foreign object enters the terminals of the lithium ion battery, a short-circuit may occur resulting in the risk of fire. Please observe the following matters when storing the battery.

- Do not place electrically conductive cuttings, nails, steel wire, copper wire or other wire in the storage case.
- Either install the battery in the power tool or store by securely pressing into the battery cover until the ventilation holes are concealed to prevent short-circuits. (See Fig. 1)

**CAUTION**

1. If liquid leaking from the battery gets into your eyes, do not rub your eyes and wash them well with fresh clean water such as tap water and contact a doctor immediately.  
If left untreated, the liquid may cause eye-problems.

**SPECIFICATIONS**

**POWER TOOL**

Model		DH14DSL	DH18DSL
No-load speed Save/Power		0 – 750 min <sup>-1</sup> / 0 – 1500 min <sup>-1</sup>	
Full-load impact rate Save/Power		0 – 3100 min <sup>-1</sup> / 0 – 6200 min <sup>-1</sup>	
Capacity	Drilling	Concrete	16 mm
		Steel	13 mm
		Wood	18 mm
Rechargeable battery		BSL1430: Li-ion 14.4 V (3.0 Ah, 8 cells)	BSL1830: Li-ion 18 V (3.0 Ah, 10 cells)
Weight		2.1 kg	2.2 kg

- Do not use the “SAVE” mode when boring holes with the wood drill. There is a likelihood that the motor will burn out.

**CHARGER**

Model	UC18YRSL
Charging voltage	14.4 V 18 V
Weight	0.6 kg

**STANDARD ACCESSORIES**

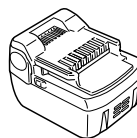
DH14DSL (2LSCK) DH18DSL (2LSCK)	① Side handle . . . . .	1
	② Depth gauge . . . . .	1
	③ Charger . . . . .	1
	④ Plastic case . . . . .	1
	⑤ Battery . . . . .	2
	⑥ Battery cover . . . . .	1
DH14DSL (NN) DH18DSL (NN)	Without charger, plastic case, battery and battery cover	

Standard accessories are subject to change without notice.

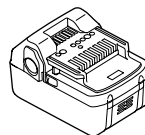
**OPTIONAL ACCESSORIES (sold separately)**

**1. Battery**

- (1) BSL1430: DH14DSL

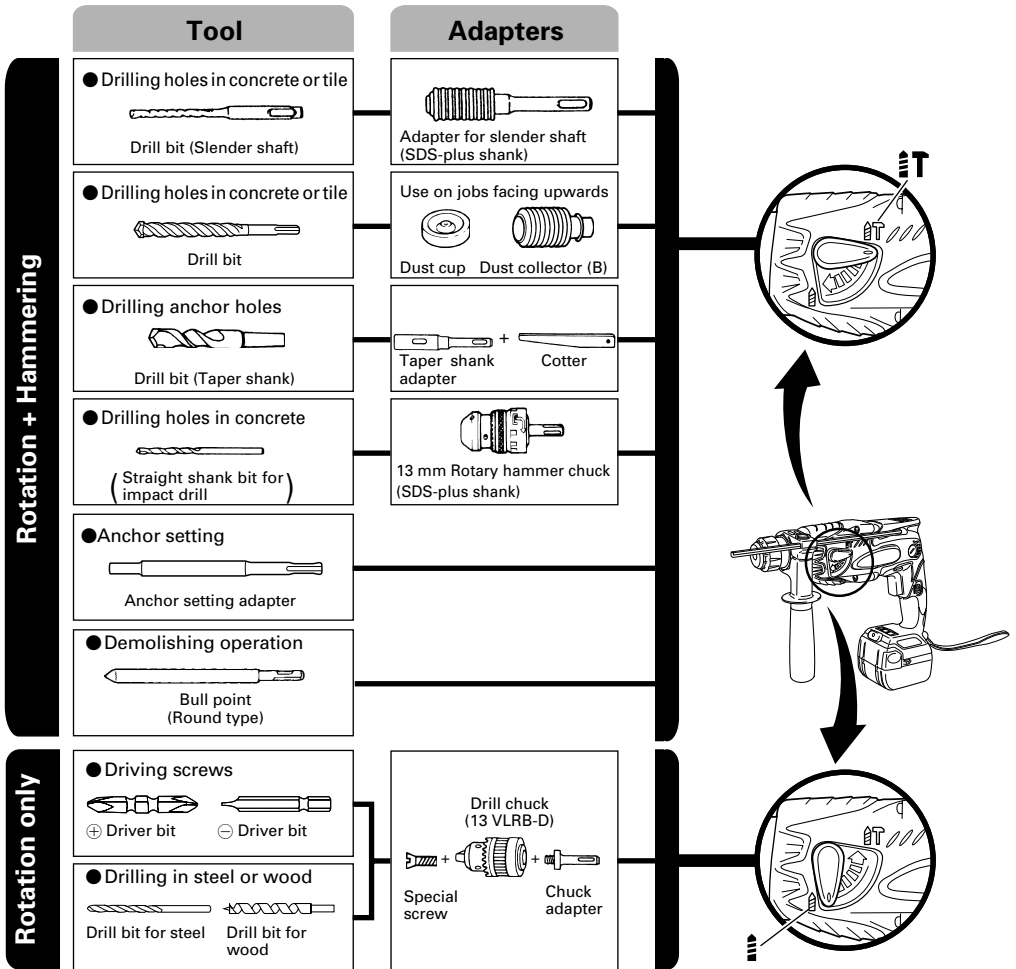


- (2) BSL1830: DH18DSL



It may be convenient to prepare some extra batteries.

2. Tool and adapter



- Drilling holes in concrete or tile

Drill bit (slender shaft)		
Outer dia.	Overall length	Effective length
3.4 mm	90 mm	45 mm
3.5 mm		

SDS-plus Drill bit		
Outer dia.	Overall length	Effective length
4.0 mm	110 mm	50 mm
5.0 mm	110 mm	50 mm
	160 mm	100 mm
5.5 mm	110 mm	50 mm
6.5 mm	160 mm	100 mm
7.0 mm	160 mm	100 mm
8.0 mm	160 mm	100 mm
8.5 mm	160 mm	100 mm
9.0 mm	160 mm	100 mm
12.0 mm	166 mm	100 mm
	260 mm	200 mm
12.7 mm	166 mm	100 mm
14.0 mm	166 mm	100 mm
15.0 mm	166 mm	100 mm
16.0 mm	166 mm	100 mm
	260 mm	200 mm

- Drilling anchor holes

Taper shank adapter Taper mode
Morse taper No.1
A-Taper
B-taper

- Anchor setting

Anchor setting adapter Anchor size
W 1/4"
W 5/16"
W 3/8"

Optional accessories are subject to change without notice.

## APPLICATIONS

Rotation and hammering function

- Drilling anchor holes
- Drilling holes in concrete
- Drilling holes in tile

Rotation only function

- Drilling in steel or wood  
(with optional accessories)
- Tightening machine screws, wood screws  
(with optional accessories)

## BATTERY REMOVAL/INSTALLATION

### 1. Battery removal

Hold the handle tightly and push the battery latches (2 pcs.) to remove the battery (See **Figs. 1** and **2**).

### CAUTION

Never short-circuit the battery.

### 2. Battery installation

Insert the battery while observing its polarities. (See **Fig. 2**)

## CHARGING

Before using the power tool, charge the battery as follows.

### 1. Connect the charger's power cord to a receptacle.

When the power cord is connected, the charger's pilot lamp will blink in red. (At 1-second intervals)

### 2. Insert the battery into the charger.

Firmly insert the battery into the charger until the line is visible, as shown in **Fig. 3, 4**.

### 3. Charging






When inserting a battery in the charger, charging will commence and the pilot lamp will light continuously in red.

When the battery becomes fully recharged, the pilot lamp will blink in red. (At 1-second intervals) (See **Table 1**)

#### (1) Pilot lamp indication

The indications of the pilot lamp will be as shown in **Table 1**, according to the condition of the charger or the rechargeable battery.

**Table 1**

Indications of the pilot lamp				
The pilot lamp lights or blinks in red.	Before charging	Blinks	Lights for 0.5 seconds. Does not light for 0.5 seconds. (off for 0.5 seconds) 	/
	While charging	Lights	Lights continuously 	
	Charging complete	Blinks	Lights for 0.5 seconds. Does not light for 0.5 seconds. (off for 0.5 seconds) 	
	Charging impossible	Flickers	Lights for 0.1 seconds. Does not light for 0.1 seconds. (off for 0.1 seconds) 	Malfunction in the battery or the charger
The pilot lamp lights in green.	Overheat Standby	Lights	Lights continuously 	Battery overheated. Unable to charge (Charging will commence when battery cools).

(2) Regarding the temperatures of the rechargeable battery  
 The temperatures for rechargeable batteries are as shown in **Table 2**, and batteries that have become hot should be cooled for a while before being recharged.

**Table 2** Recharging ranges of batteries

Rechargeable batteries	Temperatures at which the battery can be recharged
BSL1430, BSL1830	0°C – 40°C

(3) Regarding recharging time  
 Depending on the combination of the charger and batteries, the charging time will become as shown in **Table 3**.

**Table 3** Charging time (At 20°C)

Battery	Charger	UC18YRSL
BSL1430, BSL1830		Approx. 45 min.

**NOTE:**

The charging time may vary according to temperature and power source voltage.

4. **Disconnect the charger's power cord from the receptacle.**
5. **Hold the charger firmly and pull out the battery.**

**NOTE:**

After operation, pull out batteries from the charger first, and then keep the batteries properly.

**How to make the batteries perform longer**

(1) Recharge the batteries before they become completely exhausted.  
 When you feel that the power of the tool becomes weaker, stop using the tool and recharge its battery. If you continue to use the tool and exhaust the electric current, the battery may be damaged and its life will become shorter.

(2) Avoid recharging at high temperatures.  
 A rechargeable battery will be hot immediately after use. If such a battery is recharged immediately after use, its internal chemical substance will deteriorate, and the battery life will be shortened. Leave the battery and recharge it after it has cooled for a while.

**CAUTION**

- When the battery charger has been continuously used, the battery charger will be heated, thus constituting the cause of the failures. Once the charging has been completed, give 15 minutes rest until the next charging.
- If the battery is recharged when it is warm due to battery use or exposure to sunlight, the pilot lamp map light in green.  
 The battery will not be recharged. In such a case, let the battery cool before charging.
- When the pilot lamp flickers in red (at 0.2-second intervals), check for and take out any foreign objects in the charger's battery installation hole. If there are no foreign objects, it is probable that the battery or charger is malfunctioning. Take it to your authorized Service Center.

**PRIOR TO OPERATION**

**1. Mounting the drill bit (Fig. 5, 6)**

**CAUTION**

To prevent accidents, make sure to turn the switch off.

**NOTE:**

When using tools such as drill bits, etc., make sure to use the genuine parts designated by our company.

- (1) Clean the shank portion of the drill bit.
- (2) Insert the drill bit in a twisting manner into the tool holder until it latches itself. (Fig. 5)  
 The grip need not be adjusted during bit installation.
- (3) Check the latching by pulling on the drill bit.
- (4) To remove the drill bit, fully pull the grip in the direction of the arrow and pull out the drill bit.

2. **Confirm that the battery is mounted correctly.**
3. **Installation of dust cup or dust collector (B) (Optional accessories) (Fig. 7, Fig. 8)**

When using a rotary hammer for upward drilling operations attach a dust cup or a dust collector (B) to collect dust or particles for easy operation.

- Installing the dust cup
  - Use the dust cup by attaching to the drill bit as shown in **Fig. 7**.
- When using a bit which has big diameter, enlarge the center hole of the dust cup with this rotary hammer.
- Installing dust collector (B)
  - When using dust collector (B), insert dust collector (B) from the tip of the bit by aligning it to the groove on the grip. (**Fig. 8**)

#### CAUTION

- The dust cup and dust collector (B) are for exclusive use of concrete drilling work. Do not use them for wood or metal drilling work.
- Insert dust collector (B) completely into the chuck part of the main unit.
- When turning the rotary hammer on while dust collector (B) is detached from a concrete surface, dust collector (B) will rotate together with the drill bit. Make sure to turn on the switch after pressing dust cup on the concrete surface. When using dust collector (B) attached to a drill bit that has more than 190 mm of overall length, dust collector (B) cannot touch the concrete surface and will rotate. Therefore, please use dust collector (B) by attaching to drill bits which have 166 mm, 160 mm, and 110 mm overall length.
- Dump particles after every two or three holes when drilling.
- Please replace the drill bit after removing dust collector (B).

#### 4. Selecting the driver bit

Screw heads or bits will be damaged unless a bit appropriate for the screw diameter is employed to drive in the screws.

#### 5. Confirm the direction of bit rotation (Fig. 9)

The bit rotates clockwise (viewed from the rear side) by pushing the R-side of the push button. The L-side of the push button is pushed to turn the bit counterclockwise. (See **Fig. 9**) (The (L) and (R) marks are provided on the body.)

#### CAUTION

The push button cannot be switched while the power tool is turning. To switch the push button, stop the power tool, then set the push button.

#### 6. Continuous drilling

The number of holes that can be drilled in concrete after one recharge is shown in **Table 4**.

**Table 4**

Bit dia. (mm)	Depth (mm)	Possible continuous drilling number (holes)	
		DH14DSL	DH18DSL
*3.5	30	65	110
4		98	122
5		80	113
6		72	105
8		55	77
10		48	64
12		41	57
14		34	47
16		22	32

\* Use an adapter for a small diameter bit.

These data are for the referential values. The number of holes that can be drilled varies according to the sharpness of the used bit or the conditions of the concrete being drilled.

#### CAUTION


When using this unit continuously, the unit may overheat, leading to damage in the motor and switch. Please leave it without using it for approximately 15 minutes.

## HOW TO USE

### 1. Switch operation

- When the switch trigger is depressed, the tool rotates. When the switch trigger is released, the tool stops.
- The rotational speed of the rotary hammer can be controlled by varying the amount that the switch trigger is pulled. Speed is low when the switch trigger is pulled slightly and increases as the switch trigger is pulled more.
- When releasing the switch trigger, the brake will be applied for immediate stopping.

### 2. Rotation + Hammering


Turn the change lever fully in the direction of the  mark to set "rotation + hammering".

- (1) Mount the drill bit.
- (2) Pull the trigger switch after applying the drill bit tip to the drilling position. (**Fig. 10**)
- (3) Pushing the rotary hammer forcibly is not necessary at all. Pushing slightly so that drill dust comes out gradually is just sufficient.

#### CAUTION

When the drill bit touches construction iron bar, the bit will stop immediately and the rotary hammer will react to revolve. Therefore please grip the side handle and handle tightly as shown in **Fig. 11**.

### 3. Rotation only

Turn the change lever fully in the direction of the  mark to set "rotation only". (**Fig. 10**)

To drill a wood or metal material using the optional drill chuck and chuck adapter, proceed as follows. Installing drill chuck and chuck adapter: (**Fig. 12**)

- (1) Attach the drill chuck to the chuck adaptor.
- (2) The part of the SDS-plus shank is the same as the drill bit. Therefore, refer to the item of "Mounting the drill bit" for attaching it.

#### CAUTION

- Application of force more than necessary will not only expedite work at all, but will deteriorate the tip edge of the drill bit and reduce the service life of the rotary hammer in addition.
- Drill bit may snap off while withdrawing the rotary hammer from the drilled hole. For withdrawing, it is important to use a pushing motion.
- Do not attempt to use the rotary hammer in the rotation and striking mode with the drill chuck and chuck adapter attached. This would seriously shorten the service life of every component of the machine.

### 4. When driving wood screws (Fig. 13)

- (1) Selecting a suitable driver bit
  - Employ plus-head screws, if possible, since the driver bit easily slips off the heads of slotted-head screws.

(2) Tightening wood screws

Prior to tightening wood screws, make pilot holes suitable for them in the wooden board. Apply the bit to the screw head grooves and gently drive the screws in the holes.

**CAUTION**

Exercise care in preparing a pilot hole suitable for the wood screw taking the hardness of the wood into consideration. Should the hole be excessively small or shallow, requiring much power to drive the screw into it, the thread of the wood screw may sometimes be damaged.

**5. Using depth gauge (Fig. 14)**

- (1) Loosen the knob on the side handle, and insert the depth gauge into the mounting hole on the side handle.
- (2) Adjust the depth gauge position according to the depth of the hole and tighten the knob bolt securely.

**6. How to use the drill bit (taper shank) and the taper shank adapter**

- (1) Mount the taper shank adapter to the rotary hammer. (Fig. 15)
- (2) Mount the drill bit (taper shank) to the taper shank adapter. (Fig. 15)
- (3) Turn the switch ON, and drill a hole to prescribed depth.
- (4) To remove the drill bit (taper shank), insert the cotter into the slot of the taper shank adapter and strike the head of the cotter with a hammer supporting on the rest. (Fig. 16)

**7. Switching between the "SAVE" and the "POWER" modes**

The hammering force of the hammer can be increased or decreased to conform with intended usage, by operating the shift knob as per Fig. 17. Adjust the force to match the usage intended.

- (1) "SAVE" mode ... decreased hammering force  
This can prevent thin drill bits which are less than 4.3 mm in diameter, from being bent or broken.
- (2) "POWER" mode ... increased hammering force
- This can be used to speedily and efficiently drill holes when the drill bits which are being used are greater than 4 mm in diameter.
- This can be used to drill holes into wood or metal.



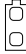
**CAUTION**

Do not drill holes in wood with the "SAVE" mode. There is a likelihood that the motor will burn out because it can easily lock up due to the low power.

**8. About Remaining Battery Indicator**

When pressing the remaining battery indicator switch, the remaining battery indicator lamp lights and the battery remaining power can be checked. (Fig. 18) When releasing your finger from the remaining battery indicator switch, the remaining battery indicator lamp goes off. The Table 5 shows the state of remaining battery indicator lamp and the battery remaining power.

**Table 5**

State of lamp	Battery Remaining Power
	The battery remaining power is enough.
	The battery remaining power is a half.
	The battery remaining power is nearly empty. Re-charge the battery soonest possible.

As the remaining battery indicator shows somewhat differently depending on ambient temperature and battery characteristics, read it as a reference.

**NOTE:**

- Do not give a strong shock to the switch panel or break it. It may lead to a trouble.
- To save the battery power consumption, the remaining battery indicator lamp lights while pressing the remaining battery indicator switch.

**9. How to use the LED light**

Every time you press the light switch on the switch panel, the LED light lights or goes off. (Fig. 19)

To prevent the battery power consumption, turn off the LED light frequently.

**CAUTION**

- Do not expose directly your eye to the light by looking into the light. If your eye is continuously exposed to the light, your eye will be hurt.

**NOTE:**

- To prevent the battery power consumption caused by forgetting to turn off the LED light, the light goes off automatically in about 15 minutes.

**LUBRICATION**

Low viscosity grease is applied to this rotary hammer so that it can be used for a long period without replacing the grease. Please contact the nearest service center for grease replacement when any grease is leaking from loosened screw.

Further use of the rotary hammer despite the grease shortage causes damage to reduce the service life.

**CAUTION**

A specific grease (FG-6A) is used with this machine, therefore, the normal performance of the machine may be badly affected by use of different grease. Please be sure to let one of our service centers to undertake replacement of the grease.



---

## MAINTENANCE AND INSPECTION

---

### 1. Inspecting the tool

Since use of a dull tool will degrade efficiency and cause possible motor malfunction, sharpen or replace the tool as soon as abrasion is noted.

### 2. Inspecting the mounting screws

Regularly inspect all mounting screws and ensure that they are properly tightened. Should any of the screws be loose, retighten them immediately. Failure to do so could result in serious hazard.

### 3. Maintenance of the motor

The motor unit winding is the very "heart" of the power tool. Exercise due care to ensure the winding does not become damaged and/or wet with oil or water.

### 4. Inspecting the carbon brushes (Fig. 20)

The motor employs carbon brushes which are consumable parts. Since an excessively worn carbon brush can result in motor trouble, replace the carbon brush with new ones when it becomes worn to or near the "wear limit". In addition, always keep carbon brushes clean and ensure that they slide freely within the brush holders.

#### NOTE:

When replacing the carbon brush with a new one, be sure to use the Hitachi Carbon Brush Code No. 328481.

### 5. Replacing carbon brushes

Take out the carbon brush by first removing the brush cap and then hooking the protrusion of the carbon brush with a slotted head screw driver, etc., as shown in Fig. 22.

When installing the carbon brush, choose the direction so that the nail of the carbon brush agrees with the contact portion outside the brush tube. Then push it in with a finger as illustrated in Fig. 23. Lastly, install the brush cap.

#### CAUTION

Be absolutely sure to insert the nail of the carbon brush into the contact portion outside the brush tube. (You can insert whichever one of the two nails provided.)

Caution must be exercised since any error in this operation can result in the deformed nail of the carbon brush and may cause motor trouble at an early stage.

### 6. Cleaning on the outside

When the power tool is stained, wipe with a soft dry cloth or a cloth moistened with soapy water. Do not use chloric solvents, gasoline or paint thinner, as they melt plastics.

### 7. Storage

Store the power tool in a place in which the temperature is less than 40°C and out of reach of children.

### 8. Service parts list

#### CAUTION

Repair, modification and inspection of Hitachi Power Tools must be carried out by a Hitachi Authorized Service Center.

This Parts List will be helpful if presented with the tool to the Hitachi Authorized Service Center when requesting repair or other maintenance.

In the operation and maintenance of power tools, the safety regulations and standards prescribed in each country must be observed.

## MODIFICATION

Hitachi Power Tools are constantly being improved and modified to incorporate the latest technological advancements.

Accordingly, some parts may be changed without prior notice.

---

## GUARANTEE

---

We guarantee Hitachi Power Tools in accordance with statutory/country-specific regulation. This guarantee does not cover defects or damage due to misuse, abuse, or normal wear and tear. In case of complaint, please send the Power Tool, dismantled, with the GUARANTEE CERTIFICATE found at the end of this Handling instruction, to a Hitachi Authorized Service Center.

#### NOTE:

Due to HITACHI's continuing program of research and development, the specifications herein are subject to change without prior notice.

---

#### Information concerning airborne noise and vibration

The measured values were determined according to EN60745 and declared in accordance with ISO 4871.

Measured A-weighted sound power level: 97 dB (A)

Measured A-weighted sound pressure level: 86 dB (A)

Uncertainty KpA: 3 dB (A).

Wear hearing protection.

Vibration total values (triax vector sum) determined according to EN60745.

Hammer drilling into concrete:

Vibration emission value  $a_{h, HD} = 10.8 \text{ m/s}^2$

Uncertainty K = 2.2  $\text{m/s}^2$

---

## WARNING

- The vibration emission value during actual use of the power tool can differ from the declared value depending on the ways in which the tool is used.
- To identify the safety measures to protect the operator that are based on an estimation of exposure in the actual conditions of use (taking account of all parts of the operating cycle such as the times when the tool is switched off and when it is running idle in addition to the trigger time).

## ALLGEMEINE SICHERHEITSHINWEISE FÜR ELEKTROGERÄTE

### WARNUNG

Lesen Sie sämtliche Sicherheitshinweise und Anweisungen durch

*Wenn die Warnungen und Anweisungen nicht befolgt werden, kann es zu Stromschlag, Brand und/oder ernsthaften Verletzungen kommen.*

**Bitte bewahren Sie alle Warnhinweise und Anweisungen zum späteren Nachschlagen auf.**

*Der Begriff „Elektrowerkzeug“ bezieht sich in den Warnhinweisen auf Elektrowerkzeuge mit Netz-(schnurgebunden) oder Akkubetrieb (schnurlos).*

#### 1) Sicherheit im Arbeitsbereich

- Sorgen Sie für einen sauberen und gut ausgeleuchteten Arbeitsbereich.**  
*Zugestellte oder dunkle Bereiche ziehen Unfälle förmlich an.*
- Verwenden Sie Elektrowerkzeuge niemals an Orten, an denen Explosionsgefahr besteht – zum Beispiel in der Nähe von leicht entflammaren Flüssigkeiten, Gasen oder Stäuben.**  
*Bei der Arbeit mit Elektrowerkzeugen kann es zu Funkenbildung kommen, wodurch sich Stäube oder Dämpfe entzünden können.*
- Sorgen Sie bei der Arbeit mit Elektrowerkzeugen dafür, dass sich keine Zuschauer (insbesondere Kinder) in der Nähe befinden.**  
*Wenn Sie abgelenkt werden, können Sie die Kontrolle über das Werkzeug verlieren.*

#### 2) Elektrische Sicherheit

- Elektrowerkzeuge müssen mit passender Stromversorgung betrieben werden.**  
**Nehmen Sie niemals irgendwelche Änderungen am Anschlussstecker vor.**  
**Verwenden Sie bei Elektrowerkzeugen mit Schutzkontakt (geerdet) niemals Adapterstecker.**  
*Stecker im Originalzustand und passende Steckdosen reduzieren das Stromschlagrisiko.*
- Vermeiden Sie Körperkontakt mit geerdeten Gegenständen wie Rohrleitungen, Heizungen, Herden oder Kühlschränken.**  
*Bei Körperkontakt mit geerdeten Gegenständen besteht ein erhöhtes Stromschlagrisiko.*
- Setzen Sie Elektrowerkzeuge niemals Regen oder sonstiger Feuchtigkeit aus.**  
*Wenn Flüssigkeiten in ein Elektrowerkzeug eindringen, erhöht sich das Stromschlagrisiko.*
- Verwenden Sie die Anschlusschnur nicht missbräuchlich.** Tragen Sie das Elektrowerkzeug niemals an der Anschlusschnur, ziehen Sie es nicht damit heran und ziehen Sie den Stecker nicht an der Anschlusschnur aus der Steckdose. Halten Sie die Anschlusschnur von Hitzequellen, Öl, scharfen Kanten und beweglichen Teilen fern. *Beschädigte oder verdrehte Anschlusschnüre erhöhen das Stromschlagrisiko.*
- Wenn Sie ein Elektrowerkzeug im Freien benutzen, verwenden Sie ein für den Außeneinsatz geeignetes Verlängerungskabel.**  
*Ein für den Außeneinsatz geeignetes Kabel vermindert das Stromschlagrisiko.*
- Falls sich der Betrieb des Elektrowerkzeuges in feuchter Umgebung nicht vermeiden lässt, verwenden Sie eine Stromversorgung mit Fehlerstromschutzeinrichtung (Residual Current Device, RCD).**

*Durch den Einsatz einer Fehlerstromschutzeinrichtung wird das Risiko eines elektrischen Schlages reduziert.*

#### 3) Persönliche Sicherheit

- Bleiben Sie wachsam, achten Sie auf das, was Sie tun, und setzen Sie Ihren Verstand ein, wenn Sie mit Elektrowerkzeugen arbeiten.**  
**Benutzen Sie keine Elektrowerkzeuge, wenn Sie müde sind oder unter Einfluss von Drogen, Alkohol oder Medikamenten stehen.**  
*Bei der Arbeit mit Elektrowerkzeugen können bereits kurze Phasen der Unaufmerksamkeit zu schweren Verletzungen führen.*
  - Benutzen Sie eine persönliche Schutzausrüstung.**  
**Tragen Sie immer einen Augenschutz.**  
*Schutzausrüstung wie Staubmaske, rutschsichere Sicherheitsschuhe, Schutzhelm und Gehörschutz senken das Verletzungsrisiko bei angemessenem Einsatz.*
  - Vermeiden Sie unbeabsichtigten Anlauf.** Achten Sie darauf, dass sich der Schalter in der Aus-(Off-) Position befindet, ehe Sie das Gerät mit der Stromversorgung und/oder Batteriestromversorgung verbinden, es aufheben oder herumtragen.  
*Das Herumtragen von Elektrowerkzeugen mit dem Finger am Schalter oder das Herstellen der Stromversorgung bei betätigtem Schalter zieht Unfälle regelrecht an.*
  - Entfernen Sie sämtliche Einstellwerkzeuge (Einstellschlüssel), ehe Sie das Elektrowerkzeug einschalten.**  
*Ein an einem beweglichen Teil des Elektrowerkzeugs angebrachter Schlüssel kann zu Verletzungen führen.*
  - Sorgen Sie für einen festen Stand.** Achten Sie jederzeit darauf, sicher zu stehen und das Gleichgewicht zu bewahren.  
*Dadurch haben Sie das Elektrowerkzeug in unerwarteten Situationen besser im Griff.*
  - Kleiden Sie sich richtig.** Tragen Sie keine lose Kleidung oder Schmuck. Halten Sie Haar, Kleidung und Handschuhe von beweglichen Teilen fern. *Lose Kleidung, Schmuck oder langes Haar kann von beweglichen Teilen erfasst werden.*
  - Wenn Anschlüsse für Staubabsaug- und -sammelvorrichtungen vorhanden sind, sorgen Sie dafür, dass diese richtig angeschlossen und eingesetzt werden.**  
*Durch Entfernen des Staubes können staubbezogene Gefahren vermindert werden.*
- #### 4) Einsatz und Pflege von Elektrowerkzeugen
- Überansprechen Sie Elektrowerkzeuge nicht.** Benutzen Sie das richtige Elektrowerkzeug für Ihren Einsatzzweck.  
*Das richtige Elektrowerkzeug erledigt seine Arbeit bei bestimmungsgemäßem Einsatz besser und sicherer.*
  - Benutzen Sie das Elektrowerkzeug nicht, wenn es sich nicht am Schalter ein- und ausschalten lässt.** Jedes Elektrowerkzeug, das nicht mit dem Schalter betätigt werden kann, stellt eine Gefahr dar und muss repariert werden.
  - Stecken Sie den Stecker der Stromversorgung oder Batteriestromversorgung vom Gerät ab, ehe Sie Einstellarbeiten vornehmen, Zubehörfteile tauschen oder das Elektrowerkzeug verstauen.** Solche präventiven Sicherheitsmaßnahmen verhindern den unbeabsichtigten Anlauf des Elektrowerkzeugs und die damit verbundenen Gefahren.

d) Lagern Sie nicht benutzte Elektrowerkzeuge außerhalb der Reichweite von Kindern, lassen Sie nicht zu, dass Personen das Elektrowerkzeug bedienen, die nicht mit dem Werkzeug selbst und/oder diesen Anweisungen vertraut sind. *Elektrowerkzeuge in ungeschulten Händen sind gefährlich.*

e) Halten Sie Elektrowerkzeuge in Stand. Prüfen Sie auf Fehlausrichtungen, sicheren Halt und Leichtgängigkeit beweglicher Teile, Beschädigungen von Teilen und auf jegliche andere Zustände, die sich auf den Betrieb des Elektrowerkzeugs auswirken können. **Bei Beschädigungen lassen Sie das Elektrowerkzeug reparieren, ehe Sie es benutzen.** *Viele Unfälle mit Elektrowerkzeugen sind auf schlechte Wartung zurückzuführen.*

f) Halten Sie Schneidwerkzeuge scharf und sauber. *Richtig gewartete Schneidwerkzeuge mit scharfen Schneidkanten bleiben weniger häufig hängen und sind einfacher zu beherrschen.*

g) Benutzen Sie Elektrowerkzeuge, Zubehör, Werkzeugspitzen und Ähnliches in Übereinstimmung mit diesen Anweisungen – beachten Sie dabei die jeweiligen Arbeitsbedingungen und die Art und Weise der auszuführenden Arbeiten.

*Der Gebrauch des Elektrowerkzeuges für andere als die vorgesehenen Anwendungen kann zu gefährlichen Situationen führen.*

#### 5) Verwendung und Pflege der Batterie

a) Laden Sie das Gerät nur mit dem vom Hersteller empfohlenen Ladegerät auf.

*Ein Ladegerät für einen speziellen Batterietyp kann bei Verwendung mit anderen Batterien zu Gefahren führen.*

b) Verwenden Sie für das Gerät nur die speziell empfohlenen Batterien.

*Eine Verwendung von anderen Batterien kann zu Verletzungen und Bränden führen.*

c) Ist die Batterie nicht in Gebrauch, achten Sie darauf, dass sie nicht mit metallischen Gegenständen, beispielsweise Büroklammern, Münzen, Schlüssel, Nägel, Schrauben in Kontakt kommt, da diese Gegenstände einen Kurzschluss der Anschlüsse verursachen könnten.

*Ein Kurzschluss der Batterieanschlüsse kann zu Verbrennungen oder Bränden führen.*

d) Im Falle von Störungen, kann Flüssigkeit aus der Batterie austreten. Vermeiden Sie in diesem Fall jeglichen Kontakt. Sollten Sie dennoch mit der Batterie in Berührung kommen, waschen Sie die betroffene Stelle gründlich mit Wasser ab. Ist die Flüssigkeit ins Auge geraten, suchen Sie einen Arzt auf.

*Ausgetretene Batterieflüssigkeiten können zu Reizungen oder Verbrennungen führen.*

#### 6) Service

a) Lassen Sie Elektrowerkzeuge durch qualifizierte Fachkräfte und unter Einsatz passender, zugelassener Originalteile warten.

*Dies sorgt dafür, dass die Sicherheit des Elektrowerkzeugs nicht beeinträchtigt wird.*

#### VORSICHT

Von Kindern und gebrechlichen Personen fernhalten. Werkzeuge sollten bei Nichtgebrauch außerhalb der Reichweite von Kindern und gebrechlichen Personen aufbewahrt werden.

#### VORSICHTSMASSNAHMEN FÜR DEN AKKU-BOHRSCHRAUBER

1. Die Batterie immer bei einer Temperatur von 0 – 40°C laden.

Laden bei einer Temperatur die niedriger als 0°C ist twird gefährliche Überladung verursachen. Bei einer Temperatur über 40°C kann die Batterie nicht geladen werden. Die beste Temperatur zum Laden wäre von 20 – 25°C.

2. Das Ladegerät nicht fortlaufend laden. Nach Beendigung einer Ladung, lassen Sie das Ladegerät ungefähr 15 Minuten ruhen bevor die nächste Batterieladung unternommen wird.

3. Keine Fremdkörper durch das Anschlußloch der Batterie eindringen lassen.

4. Niemals die Batterie und das Ladegerät auseinandernehmen.

5. Niemals die Batterie kurzschließen. Kurzschluß der Batterie verursacht eine zu große Stromzufuhr und Überhitzung, wodurch Durchbrennen oder Schaden beider Batterien entsteht.

6. Die Batterie nicht ins Feuer werfen. Sie könnte dabei explodieren.

7. Wenn dieses Gerät ununterbrochen betrieben wird, kann Überhitzung auftreten und zu Schäden an Motor und Schalter führen. Lassen Sie das Gerät bitte etwa 15 Minuten lang zum Abkühlen unbenutzt liegen.

8. Darauf achten, daß keine Gegenstände durch Belüftungsschlitze des Aufladers in das Gerät eindringen.

Wenn Metallobjekte oder entzündliche Gegenstände durch die Belüftungsschlitze des Aufladers eindringen, kann dies zu elektrischen Schlägen führen oder den Auflader beschädigen.

9. Benutzung verbrauchter Batterie beschädigt den Auflader.

10. Beim Bohren von Wand, Boden oder Decke, nachprüfen, ob keine versenkten Kabel, usw. vorhanden sind.

11. Bringen Sie die Batterie zum Geschäft, wo Sie diese gekauft haben sobald die Lebensdauer der Batterie abirnt. Die erschöpfte Batterie nicht wegwerfen.

12. Tragen Sie einen Gehörschutz. Starke und/oder dauerhafte Lärmbelastung kann zu Hörverlust führen.

13. Die Bohrspitze nicht während oder unmittelbar nach dem Betrieb berühren. Die Bohrspitze wird während des Betriebs sehr heiß, und es könnte zu ernsthaften Verbrennungen kommen.

14. Benutzen Sie die mit dem Werkzeug gelieferten Zusatzgriffe.

Wenn Sie die Kontrolle über das Werkzeug verlieren, kann es zu Verletzungen kommen.

15. Immer den Körper-Handgriff und Seiten-Handgriff des Elektrowerkzeugs festhalten, weil sonst die entstehende Gegenkraft zu einem ungenauen und sogar gefährlichem Arbeiten führen kann.

16. Tragen Sie eine Staubschutzmaske. Atmen Sie die schädlichen Stäube nicht ein, die beim Bohren und Meißeln entstehen. Die Stäube können Ihre und die Gesundheit von Zuschauern gefährden.

## WARNUNG ZUM LITHIUM-IONEN-AKKU

Um die Lebensdauer des Lithium-Ionen-Akkus zu verlängern, ist dieser mit einer Schutzfunktion zum Stoppen der Leistungsabgabe ausgestattet.

In den unten beschriebenen Fällen 1 und 2 kann bei der Benutzung dieses Produkts der Motor abschalten, selbst wenn Sie den Schalter drücken. Dies ist kein Defekt sondern das Resultat der Schutzfunktion.

1. Wenn die verbleibende Akkuleistung nicht mehr ausreicht, schaltet der Motor ab.  
Laden Sie in einem solchen Fall den Akku umgehend auf.

2. Wenn das Werkzeug überlastet ist, kann es zum Abschalten des Motors kommen. Lassen Sie in diesem Fall den Schalter des Geräts los und beseitigen Sie die Ursache der Überlastung.  
Danach können Sie das Gerät wieder verwenden.

Bitte beachten Sie die folgenden Warnhinweise.

### WARNUNG

Zur Vermeidung einer ausgelaufenen Batterie, Erwärmung, Rauchentwicklung, Explosionen und vorzeitiger Zündung beachten Sie bitte die folgenden Vorsichtsmaßnahmen.

- Stellen Sie sicher, dass sich Späne und Staub nicht auf der Batterie ansammeln.
  - Stellen Sie während der Arbeit sicher, dass Späne und Staub nicht auf die Batterie fallen.
  - Stellen Sie sicher, dass Staub und Späne, die während der Bearbeitung auf das Elektrowerkzeug fallen, nicht in die Batterie gelangen.
  - Lagern Sie ungebrauchte Batterien nicht an Plätzen, an denen Staub oder Späne anfallen.
  - Vor dem Einlagern einer Batterie sind sämtlicher Staub und Späne zu entfernen. Weiterhin ist zu berücksichtigen, dass die Batterie nicht gemeinsam mit Metallteilen (Schrauben, Nägel, usw.) zu lagern ist.
- Achten Sie darauf, dass die Batterie nicht durch einen spitzen Gegenstand, beispielsweise einen Nagel, beschädigt wird. Vermeiden Sie Schläge mit dem Hammer. Treten Sie nicht gegen die Batterie, werfen Sie diese nicht, und vermeiden Sie Stöße.
- Beschädigte oder verformte Batterien dürfen nicht weiter verwendet werden.
- Achten Sie auf den richtigen Anschluss der Pole.
- Schließen Sie die Batterie nicht direkt an elektrische Ausgänge oder Zigarettenanzünder im Auto an.

- Verwenden Sie die Batterie nur für den angegebenen Zweck.
- Falls die Batterie nach Verstreichen der angegebenen Ladezeit nicht vollständig aufgeladen ist, brechen Sie den Ladevorgang unverzüglich ab.
- Vermeiden Sie hohe Temperaturen und hohen Druck, wie er beispielsweise in der Mikrowelle, einem Trockner oder einem Hochdruckbehälter auftritt.
- Wenn Sie ein Leck oder Rußgeruch feststellen, vermeiden Sie jeglichen Kontakt mit Feuerstellen.
- Vermeiden Sie eine Verwendung an Orten, an denen starke statische Elektrizität erzeugt wird.
- Werden ein Leck, Rußgeruch, Erwärmung, Verfärbungen, Verformungen oder sonstige Anomalitäten während der Verwendung, des Aufladens oder der Lagerung festgestellt, entfernen Sie die Batterie unverzüglich vom Gerät oder dem Ladegerät und beenden Sie die Anwendung.

### VORSICHT

- Tritt die auslaufende Flüssigkeit in Kontakt mit Ihren Augen, reiben Sie diese nicht, sondern waschen Sie sie mit sauberem (Leitungs-) Wasser gut aus und suchen Sie unverzüglich einen Arzt auf.  
Ohne sachgemäße Behandlung können Augenverletzungen auftreten.
- Wenn die ausgelaufene Flüssigkeit auf Haut oder Kleidung trifft, waschen Sie diese unverzüglich mit sauberem Wasser ab.  
Es besteht die Gefahr von Hautreizungen.
- Beim Auftreten von Rost, Rußgeruch, Erwärmung, Verfärbungen, Verformungen oder sonstigen Anomalitäten während der ersten Verwendung der Batterie, ist diese nicht weiter zu verwenden. Bringen Sie die Batterie zum Händler oder Verkäufer zurück.

### WARNUNG

Wenn ein elektrischer Fremdkörper an die Anschlüsse des Lithium-Ionen-Akkus gelangt, kann es zu einem Kurzschluss und der Gefahr eines Feuers kommen. Beachten Sie folgende Vorsichtsmaßnahmen bei der Aufbewahrung des Akkus.

- **Legen Sie keine elektrisch leitenden Späne, Nägel, Stahldraht, Kupferdraht oder anderen Draht in den Aufbewahrungskoffer.**
- **Setzen Sie den Akku entweder in das Gerät ein oder lagern Sie ihn, um Kurzschlüsse zu vermeiden, indem Sie ihn in die Batterieabdeckung hineindrücken, bis die Belüftungslöcher verdeckt sind. (Siehe Abb. 1)**

## TECHNISCHE DATEN

### ELEKTRO-WERKZEUG

Modell		DH14DSL	DH18DSL
Leerlaufdrehzahl Save/Power		0 – 750 min <sup>-1</sup> / 0 – 1500 min <sup>-1</sup>	
Voll-Last-Schlagrate Save/Power		0 – 3100 min <sup>-1</sup> / 0 – 6200 min <sup>-1</sup>	
Kapazität	Bohren	Beton	16 mm
		Stahl	13 mm
		Holz	18 mm
Wiederaufladbare Batterie		BSL1430: Li-ion 14,4 V (3,0 Ah 8 zellen)	BSL1830: Li-ion 18 V (3,0 Ah 10 zellen)
Gewicht		2,1 kg	2,2 kg

- Beim Bohren von Löchern mit dem Holzbohrer nicht den „SAVE“-Modus verwenden. Es besteht die Möglichkeit, dass der Motor ausbrennt.

**LADEGERÄT**

Model	UC18YRSL
Ladespannung	14,4 V 18 V
Gewicht	0,6 kg

**STANDARDZUBEHÖR**

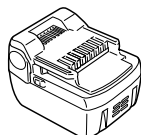
DH14DSL (2LSCK) DH18DSL (2LSCK)	① Handgriff . . . . .	1
	② Tiefenmesser . . . . .	1
	③ Ladegerät . . . . .	1
	④ Plastikgehäuse . . . . .	1
	⑤ Batterie . . . . .	2
	⑥ Batterieabdeckung . . . . .	1
DH14DSL (NN) DH18DSL (NN)	Ohne ladegerät, plastikgehäuse, batterie und batterieabdeckung	

Das Standardzubehör kann ohne vorherige Bekanntmachung jederzeit geändert werden.

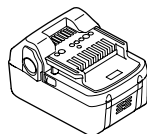
**SONDERZUBEHÖR (separat zu beziehen)**

**1. Batterie**

(1) BSL1430: DH14DSL

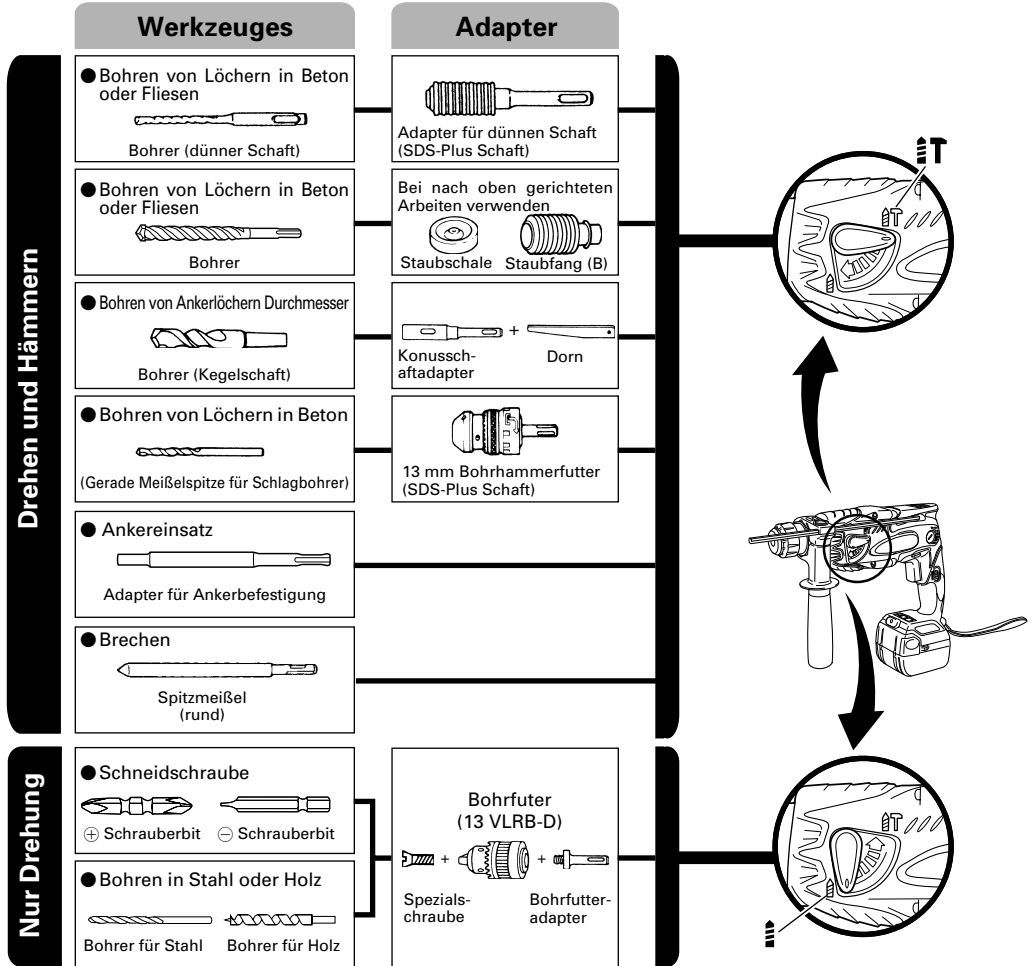


(2) BSL1830: DH18DSL



Es kann praktisch sein, zusätzliche Batterien bereit zu halten.

2. Werkzeug und adapter



● Bohren von Löchern in Beton oder Fliesen

Bohrer (dünner Schaft)		
Außendurchm.	Gesamtlänge	Arbeitslänge
3,4 mm	90 mm	45 mm
3,5 mm		

SDS-plus-Bohrer		
Außendurchm.	Gesamtlänge	Arbeitslänge
4,0 mm	110 mm	50 mm
5,0 mm	110 mm	50 mm
	160 mm	100 mm
5,5 mm	110 mm	50 mm
6,5 mm	160 mm	100 mm
7,0 mm	160 mm	100 mm
8,0 mm	160 mm	100 mm
8,5 mm	160 mm	100 mm
9,0 mm	160 mm	100 mm
12,0 mm	166 mm	100 mm
	260 mm	200 mm
12,7 mm	166 mm	100 mm
14,0 mm	166 mm	100 mm
15,0 mm	166 mm	100 mm
16,0 mm	166 mm	100 mm
	260 mm	200 mm

● Bohren von Ankerlöchern

Konusschaftadapter Kegelmodus
Morsekonus (Nr.1)
A-Konus
B-Konus

● Ankereinsatz

Adapter für Ankerbefestigung Ankergröße
W 1/4"
W 5/16"
W 3/8"

Das Sonderzubehör kann ohne vorherige Bekanntmachung jederzeit geändert werden.

**ANWENDUNGEN**

Dreh- und Hämmfunktion

- Bohren von Ankerlöchern
- Bohren von Löchern in Beton
- Bohren von Löchern in Kachel

Nur Drehbohrfunktion

- Bohren in Stahl oder Holz (mit Sonderzubehör)
- Anziehen von Maschinenschrauben und Holzschrauben (mit Sonderzubehör)

**HERAUSNEHMEN/EINSETZEN DER BATTERIE**

**1. Herausnehmen der Batterie**

Halten Sie den Griff fest und drücken Sie zum Entnehmen der Batterie die Batterieschnapper (2 Stück) (Siehe **Abb. 1** und **2**).

**ACHTUNG**

Die Kontakte des Akkumulators niemals kurzschließen.

**2. Einsetzen des Akkumulators Batterie**

Den Batterie unter Beachtung der richtigen Richtung in das Gerät einsetzen. (Siehe **Abb. 2**)

**LADEN**

Vor Gebrauch des Akku-Bohrhammer, den Akkumulator wie folgt laden.

**1. Den Netzstecker des Ladegerätes in eine Steckdose einstecken.**

Beim Anschluß des Ladegeräts an eine Netzsteckdose blinkt das Kontrollampe in Rot auf. (In Sekundenabständen)

**2. Eine Batterie in das Ladegerät einlegen.**

Setzen Sie den Akkumulator so in das Ladegerät ein, dass die Linie sichtbar ist, wie in **Abb. 3, 4** gezeigt.

**3. Anzeigelämpchen**

Beim Einlegen einer Batterie in das Ladegerät wird der Ladevorgang fortgesetzt, und leuchtet das Kontrollampe kontinuierlich in Rot auf.

Wenn die Batterie voll aufgeladert ist, blinkt das Kontrollampe in Rot. (In Sekundenabständen) (Siehe **Tafel 1**)

**(1) Anzeigelämpchen**

Das Kontrollampe leuchtet auf, wie in **Tafel 1** gezeigt, entsprechend dem Zustand des verwendeten Ladegeräts für die Akkubatterie.

**Tafel 1**

Anzeigen der Kontrolllampe				
Die Bereitschaftsanzeige leuchtet oder blinkt rot.	Vor dem Laden	Blinkt	Leuchtet für 0,5 Sekunden. Loscht für 0,5 Sekunden. (Aus für 0,5 Sekunden)	/
	Beim Laden	Leuchtet	Leuchtet kontinuierlich	
	Laden durchgeführt	Blinkt	Leuchtet für 0,5 Sekunden. Loscht für 0,5 Sekunden. (Aus für 0,5 Sekunden)	
	Laden unmöglich	Flackert	Leuchtet für 0,1 Sekunden. Loscht für 0,1 Sekunden. (Aus für 0,1 Sekunden)	
Die Bereitschaftsanzeige leuchtet grün.	Wegen Überhitzung angehalten	Leuchtet	Leuchtet kontinuierlich	Akku überhitzt. Laden nicht möglich (Ladevorgang wird nach Abkühlen des Akkus gestartet.)

- (2) Über die Temperatur der Akkubatterie  
Die Temperaturen für Akkus sind in **Tafel 2** gezeigt.  
Erhitzte Batterien vor dem Laden abkühlen lassen.

**Tafel 2** Aufladebereiche für Batterie

Akkubatterien	Temperaturen, bei denen die Batterie geladen werden kann
BSL1430, BSL1830	0°C – 40°C

- (3) Über die Aufladezeit  
Je nach Kombination von Ladegerät und Batterien wird die Aufladezeit wie in **Tafel 3** gezeigt.

**Tafel 3** Aufladezeit (bei 20°C)

Batterie \ Ladegerät	UC18YRSL
BSL1430, BSL1830	Etw. 45 min.

**HINWEIS:**

Die Aufladezeit kann je nach Temperatur und Ladespannung unterschiedlich sein.

- Den Netzstecker des Ladegeräts aus der Steckdose ziehen.
- Das Ladegerät festhalten und die Batterie herausziehen.

**HINWEIS:**

Nach dem Betrieb zuerst die Batterien aus dem Ladegerät nehmen und dann die Batterien angemessen aufbewahren.

**Verlängerung der Lebensdauer von Batterien**

- (1) Die Batterien aufladen, bevor sie völlig erschöpft sind.  
Wenn festgestellt wird, daß die Leistung des Werkzeugs nachläßt, mit der Arbeit aufhören und die Batterie aufladen.  
Wenn das Werkzeug weiter verwendet wird und die Batterie völlig erschöpft wird, kann die Batterie beschädigt und ihre Lebensdauer verkürzt werden.

- (2) Nicht bei hohen Temperaturen aufladen.  
Eine Akkubatterie erhitzt sich bei der Verwendung. Wenn solch eine Batterie sofort nach der Verwendung aufgeladen wird, werden die Batteriechemikalien beeinträchtigt, und die Batteriebensdauernimmt ab. Die Batterie etwas stehen lassen und erst aufladen, wenn sie sich abgekühlt hat.

**ACHTUNG**

- Wird das Akkuladegerät kontinuierlich eingesetzt, überhitzt sich das Gerät, wodurch Schäden resultieren können. Nach einem Ladevorgang das Gerät 15 Minuten bis zum nächsten Laden ruhen lassen.
- Falls ein aufgrund von Einsatz oder Sonneneinstrahlung erwärmter Akku an das Ladegerät angeschlossen wird, leuchtet die grüne Anzeige u. U. auf.  
Der Akku wird dann nicht geladen. In solchen Fällen den Akku vor dem Laden abkühlen lassen.
- Wenn das Kontrolllampe in schneller Folge in Rot flackert (in 0,2-Sekunden-Abständen), nachsehen ob Fremdkörper im Batteriefach sind und diese ggf. herausnehmen. Wenn keine Fremdkörper im Batteriefach sind, liegt wahrscheinlich eine Fehlfunktion bei der Batterie oder beim Ladegerät vor. Die Teile vom autorisierten Kundendienst prüfen lassen.

**VOR INBETRIEBNAHME**

**1. Anbringung des Bohrers (Abb. 5, 6)**

**ACHTUNG**

Schalten Sie unbedingt den Schalter aus, um Unfälle zu verhüten.

**HINWEIS:**

Achten Sie bei der Verwendung von Werkzeugen wie Bohrern usw. darauf, von unserer Firma bezeichnete Markenteile zu verwenden.

- Reinigen Sie den Schaftabschnitt des Bohrers.
- Schieben Sie den Bohrer unter Drehung in den Werkzeughalter ein, bis er sich verriegelt. (**Abb. 5**) Während der Montage der Bohrerspitze muss der Griff nicht angepasst werden.



- (3) Überprüfen Sie die Verriegelung durch Ziehen am Bohrer.
- (4) Zum Entfernen des Bohrers den Griff in Pfeilrichtung ziehen und den Bohrer herausziehen.
2. **Sich vergewissern, daß die Batterie richtig angebracht ist.**
3. **Beim Installieren der Staubschale oder des Staubfangs (B) (Zonderzubehör) (Abb. 7, Abb. 8)** Soll ein Bohrhämmer zum Bohren über Kopf eingesetzt werden, eine Staubkappe oder einen Staubfang (B) zum Auffangen von Staub und Partikeln zum leichten Betrieb anbringen.

- Anbringen der Staubschale  
Die Staubschale durch Anbringen an die Bohrspitze wie in **Abb. 7** gezeigt verwenden.  
Bei Bohrspitzen mit großem Durchmesser das Mittenloch der Staubschale mit diesem Bohrhämmer vergrößern.
- Anbringen des Staubfangs (B)  
Bei Verwendung des Staubfangs (B) den Staubfang (B) von vorne über die Bohrspitze führen und auf dem Verriegelungsgriff fixieren. (**Abb. 8**)

#### ACHTUNG

- Die Staubschale und der Staubfang (B) sind nur für Bohren in Beton gedacht. Nicht für Bohrarbeiten in Holz oder Metall verwenden.
- Den Staubfang (B) vollständig in den Futterteil der Haupteinheit einsetzen.
- Wenn am Bohrhämmer gedreht wird, während der Staubfang (B) von der Betonoberfläche angenommen ist, dreht sich der Staubfang (B) zusammen mit der Bohrspitze. Immer am Schalter drehen, nachdem die Staubschale auf die Betonoberfläche gedrückt ist. Bei Verwendung der Staubfang (B) durch Anbringen einer Bohrspitze mit mehr als 190 mm Gesamtlänge kann der Staubfang (B) nicht die Betonoberfläche berühren und dreht sich. Darum immer Bohrspitzen mit 166, 160 und 110 mm Gesamtlänge verwenden.
- Leeren Sie die Sägespäne jeweils nach dem Bohren von zwei oder drei Löchern aus.
- Die Bohrspitze nach dem Abnehmen der Staubfang (B) austauschen.
4. **Wahl der Schrauberspitze**  
Falls die Schrauberspitze dem Schraubendurchschnitt nicht anpassend ist werden Schraubenkopf und Schrauberspitze beschädigt.
5. **Die Drehrichtung der Bohrspitze prüfen (Abb. 9)**  
Die Bohrspitze dreht sich nach rechts (von der Hinterseite gesehen), wenn auf die R-Seite der Drucktaste gedrückt wird.  
Auf die L-Seite der Drucktaste drücken, um die Bohrspitze nach links zu drehen. (Siehe **Abb. 9**) (Die Zeichen (L) und (R) sind auf dem Körper markiert.)

#### 4. Wahl der Schrauberspitze

Falls die Schrauberspitze dem Schraubendurchschnitt nicht anpassend ist werden Schraubenkopf und Schrauberspitze beschädigt.

5. **Die Drehrichtung der Bohrspitze prüfen (Abb. 9)**  
Die Bohrspitze dreht sich nach rechts (von der Hinterseite gesehen), wenn auf die R-Seite der Drucktaste gedrückt wird.

Auf die L-Seite der Drucktaste drücken, um die Bohrspitze nach links zu drehen. (Siehe **Abb. 9**) (Die Zeichen (L) und (R) sind auf dem Körper markiert.)

#### ACHTUNG

Während sich das Elektrowerkzeug in einer Drehbewegung befindet, kann der Druckknopf nicht betätigt werden. Wenn Sie den Druckknopf betätigen möchten, halten Sie das Elektrowerkzeug an und stellen Sie den Druckknopf ein.

#### 6. Dauerbohren

Die Anzahl der möglichen Löcher in Beton nach einer Aufladung ist in **Tafel 4** gezeigt.

**Tafel 4**

Spitzendurchmesser (mm)	Tiefe (mm)	Mögliche Dauerbohrzahl (Löcher)	
		DH14DSL	DH18DSL
*3,5	30	65	110
4		98	122
5		80	113
6		72	105
8		55	77
10		48	64
12		41	57
14		34	47
16		22	32

\* Verwenden Sie für kleine Bohrspitzen einen Adapter.

Diese Daten sind nur als Richtlinie gedacht. Die Anzahl der Löcher, die gebohrt werden kann, ist je nach der Schärfe der verwendeten Bohrspitze und der Art des Betons unterschiedlich.

#### ACHTUNG


Wenn dieses Gerät ununterbrochen betrieben wird, kann Überhitzung auftreten und zu Schäden an Motor und Schalter führen. Lassen Sie das Gerät bitte etwa 15 Minuten lang zum Abkühlen unbenutzt liegen.

### GEBRAUCHSANWEISUNG

#### 1. Betätigung des Schalters

- Wenn der Schalter gedrückt wird, dreht sich das Werkzeug. Wenn er losgelassen wird, so wird das Werkzeug angehalten.
- Die Drehzahl des Akku-Bohrhammers kann dadurch geregelt werden, wie weit der Schalter durchgedrückt wird. Die Geschwindigkeit ist niedrig, wenn der Schalter nur gering gezogen wird und nimmt zu, wenn er stärker gezogen wird.
- Wenn der Schalter losgelassen wird, wird die Bremse angelegt, um das Gerät sofort zu stoppen.

#### 2. Dreh- und Schlagbohren


Drehen Sie den Wechselknopf vollständig in Richtung der Markierung , um "Drehung + Schlagbohren" einzustellen.

- (1) Die Bohrspitze anbringen.  
 (2) Den Triggerschalter nach Anbringen in Bohrlage der Bohrspitze ziehen. (**Abb. 10**)  
 (3) Es ist nicht nötig den Bohrhämmer stark anzudrücken. Leichtes Andrücken, so daß der Bohrstaub regelmäßig herausfällt, ist gerade genügend.

#### ACHTUNG

Wenn der Bohrer mit Baueisenstangen in Berührung kommt, stoppt sofort der Bohren und nur der Bohrhämmer dreht sich. Deshalb den Handgriff gut festhalten wie in **Abb. 11** gezeigt.

#### 3. Nur Drehbohren

Drehen Sie den Wechselknopf vollständig in Richtung der Markierung , um "Nur Drehbohren" einzustellen (**Abb. 10**).

Zum Bohren von Holz oder Metall das mitgelieferte Bohrfutter und den Bohrfutteradapter verwenden. Anbringung des Bohrfutters und Bohrfutteradapters: (**Abb. 12**)

- (1) Das Bohrfutter am Adapter anbringen.
- (2) Das Teil des SDS-Plus Schaftes ist das gleiche wie der Bohrer. Zum Anbringen deshalb auf den Punkt "Anbringung des Bohrers" beziehen.

## ACHTUNG

- Übermäßiger Druck wird nicht die Arbeit beschleunigen und kann dazu die Bohrerleistung und auch die Lebensdauer des Bohrhammers vermindern.
- Der Bohrer kann beim Herausziehen des Bohrhammers aus der Bohrung abbrechen. Beim Herausziehen ist es deshalb wichtig Druckbewegung anzuwenden.
- Nicht versuchen den Bohrhammer Schlag- und Drehbohren zu verwenden, wenn das Bohrfutter und der Bohrfutteradapter angebracht sind. Sonst wird die Lebensdauer des Werkzeuges verkürzt werden.

## 4. Einschrauben von Holzschrauben (Abb. 13)

- (1) Wahl einer passenden Bohrerspitze  
So sehr wie möglich Kreuzkopfschrauben verwenden da die Bohrerspitze leicht von gewöhnlichen Schraubenköpfen abrutscht.
- (2) Einschrauben  
Vor dem Einschrauben von Holzschrauben, passende Löcher im Holz vorbereiten. Die Bohrerspitze an die Schraubenkopfspalten ansetzen und die Schraube sanft ins Holz einschrauben.

## ACHTUNG

Gut darauf achten, daß die Vorbereitung eines passenden Loches für die Schraube gemäß der Härte des Holzes durchgeführt wird. Falls das Loch zu klein oder nicht tief genug sein sollte, und dadurch große Kraftanwendung zum Einschrauben erforderlich wird, kann das Schraubengewinde manchmal beschädigt werden.

## 5. Verwendung des Anschlags (Abb. 14)

- (1) Die Kopschraube am Seitenhandgriff lösen und das Anschlagstück in die U-förmige Kerbe am Seitenhandgriff einstecken.
- (2) Den Anschlag entsprechend der Tiefe des Lochs einstellen und die Kopschraube anziehen.

## 6. Benutzung des Bohrers (Kegelschafts) und des Kegelschaftadapters

- (1) Den Kegelschaftadapter am Bohrhammer anbringen (Abb. 15).
- (2) Den Bohrer (Kegelschaft) am Kegelschaftadapter anbringen. (Abb. 15)
- (3) Den Schalter einschalten und ein Loch mit der vorgegebenen Tiefe bohren.
- (4) Zur Entfernung des Bohrers (Kegelschafts) einen Dorn in den Schlitz des Kegelschaftadapters einführen und mit einem Hammer gestützt durch eine Auflage auf den Kopf des Dorns schlagen (Abb. 16)

## 7. Umschalten zwischen „SAVE“-Modus und „POWER“-Modus

Durch Betätigung des Schaltknopfes wie in Abb. 17 gezeigt kann die Hämmerkraft des Hammers entsprechend der gewünschten Verwendung erhöht oder verringert werden.  
Stellen Sie die Kraft entsprechend der gewünschten Verwendung ein.

- (1) „SAVE“-Modus ... verringerte Hämmerkraft  
Dies kann verhindern, dass dünne Bohrer mit einem Durchmesser von weniger als 4,3 mm biegen oder brechen.

## (2) „POWER“-Modus ... erhöhte Hämmerkraft

- Dies kann zu schnellem und effizientem Bohren mit Bohrern mit einem Durchmesser über 4 mm verwendet werden.
- Dies kann zum Bohren von Löchern in Holz und in Metall verwendet werden.



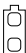
## ACHTUNG

Bohren Sie mit dem „SAVE“-Modus keine Löcher in Holz. Es besteht die Möglichkeit, dass der Motor ausbrennt, da er wegen der geringen Leistung leicht blockieren kann.

## 8. Hinweise zur Ladezustand-Kontrollleuchte

Zum Kontrollieren des Akkuladestands den Ladezustand-Anzeigeschalter drücken, wodurch die Ladezustand-Kontrollleuchte aufleuchtet. (Abb. 18) Beim Loslassen des Ladezustand-Anzeigeschalters erlischt die Ladezustand-Kontrollleuchte. **Tabelle 5** zeigt das Leuchtverhalten der Ladezustand-Kontrollleuchte und den entsprechenden Ladezustand.

**Tabelle 5**

Leuchtverhalten der Ladezustand-Kontrollleuchte	Akkuladestandard
	Die Akkuladung ist ausreichend.
	Die Akkuladung ist etwa auf die Hälfte abgesunken.
	Die Akkuladung ist beinahe erschöpft. Den Akku so schnell wie möglich aufladen.

Das Ansprechen der Ladezustand-Kontrollleuchte kann aufgrund von Umgebungstemperatur und individuellen Eigenschaften des Akkus von der obigen Tabelle etwas abweichen. Daher die Angabe nur zum Bezug verwenden.

## HINWEIS:

- Die Schalterkonsole vor Stoß und Fall schützen. Anderenfalls drohen Störungen.
- Zum Schonen der Akkuladung leuchtet die Ladezustand-Kontrollleuchte nur, während der Ladezustand-Anzeigeschalter gedrückt wird.

## 9. Verwendung der LED

Durch Drücken des Lichtschalters auf der Schalterkonsole leuchtet die LED auf bzw. erlischt. (Abb. 19)  
Die LED möglichst oft ausschalten, um die Akkuladung zu schonen.

## ACHTUNG

- Niemals direkt in die LED blicken!  
Wird das Auge kontinuierlich den LED-Strahlen ausgesetzt, kann es zu Augenverletzungen kommen.

## HINWEIS:

- Zum Schonen der Akkuladung schaltet sich die LED nach etwa 15 Minuten automatisch aus, falls man vergisst sie auszuschalten.

---

## SCHMIERUNG

---

Für diesen Bohrhämmer sollte ein Schmiermittel mit niedriger Viskosität verwendet werden, damit er über einen längeren Zeitraum ohne Schmierfettwechsel verwendet werden kann. Sollte Schmierfett aufgrund gelöster Schrauben austreten, bitte für die Auswechslung des Schmierfetts die nächstgelegene Kundendienststelle aufsuchen.

Wird der Bohrhämmer in solch einem Fall weiterverwendet, könnte sich das Gerät festfressen, wodurch die Lebensdauer verkürzt wird.

### ACHTUNG

Es sollten nur die vorgeschriebenen Schmiermittel (FG-6A) verwendet werden. Wenn andere Schmiermittel verwendet werden, könnte die Leistung des Gerätes beeinträchtigt werden. Wenden Sie sich bitte für die Auswechslung der Schmiermittel an unsere Kundendienststelle.

---

## INSTANDHALTUNG UND NACHPRÜFUNG

---

### 1. Nachprüfen des Werkzeuges

Da ein stumpfes Werkzeug die Leistung vermindern wird und eventuell ein schlechtes Funktionieren des Motors verursachen wird, das Werkzeug schärfen oder es wechseln sobald Verschleiß sichtbar wird.

### 2. Nachprüfen der Befestigungsschrauben

Alle Befestigungsschrauben regelmäßig auf gute Festschraubung nachprüfen. Falls irgendeine der Schrauben locker sein sollte, sofort anziehen. Vernachlässigung dieses Punktes kann zu erheblicher Gefahr führen.

### 3. Wartung des Motors

Die Motorwicklung ist das „HERZ“ des Elektrowerkzeugs. Daher ist besonders sorgfältig darauf zu achten, daß die Wicklung nicht beschädigt wird und/oder mit Öl oder Wasser in Berührung kommt.

### 4. Inspektion der Kohlebürsten (Abb. 20)

Im Motor sind Kohlebürsten verwendet, die Verbrauchsteile sind. Da übermäßig abgenutzte Kohlebürsten Motorstörungen verursachen können, ersetzen Sie die Kohlebürsten durch neue, wenn sie bis zur „Verschleißgrenze“ oder in deren Nähe abgenutzt worden sind. Darüber hinaus müssen die Kohlebürsten immer sauber gehalten werden und müssen sich in der Halterung frei bewegen können.

### HINWEIS:

Beim Ersetzen der Kohlebürste durch eine neue, eine Hitachi-Kohlebürste mit der Kodenummer 328481 verwenden.

### 5. Austausch einer Kohlebürste

Die Kohlebürste nach Abnehmen der Bürstenkappe entfernen, indem die Krempe der Kohlebürste wie in **Abb. 22** gezeigt mit einem flachen Schraubenzieher o.ä. erfaßt wird.

Beim Installieren der Kohlebürste die Richtung so wählen, daß die Klaue des Kohlebürste mit dem Kontaktteil außerhalb des Bürstenrohrs übereinstimmt. Dann die Bürste wie in **Abb. 23** gezeigt mit dem Finger einschieben und schließlich die Bürstenkappe anbringen.

### ACHTUNG

Stellen Sie unbedingt sicher, daß die Klaue der

Kohlebürste in den Kontaktteil außerhalb des Bürstenrohrs eingeschoben wird. (Eine der beiden vorhandenen Klauen muß eingeschoben werden.) Vorsicht ist erforderlich, da Fehler bei dieser Tätigkeit zu einer verformten Klaue der Kohlebürste und frühzeitigen Motorstörungen führen können.

### 6. Außenreinigung

Wenn die Schlagbohrmaschine schmutzig ist, diese mit einem weichen und trockenen Tuch abwischen oder mit einem in Seifenwasser benetzten Tuch. Kein Chlorsolvent, Benzin oder Farbsolvent verwenden, da sie plastisches Material schmelzen.

### 7. Lagern

Den Bohrhämmer an einen Ort wegräumen wo die Temperatur unter 40°C ist und aus der Reichweite von Kindern ist.

### 8. Liste der Wartungsteile

#### ACHTUNG

Reparatur, Modifikation und Inspektion von Hitachi-Elektrowerkzeugen müssen durch ein Autorisiertes Hitachi-Wartungszentrum durchgeführt werden.

Diese Teilleiste ist hilfreich, wenn sie dem Autorisierten Hitachi-Wartungszentrum zusammen mit dem Werkzeug für Reparatur oder Wartung ausgehändigt wird.

Bei Betrieb und Wartung von Elektrowerkzeugen müssen die Sicherheitsvorschriften und Normen beachtet werden.

#### MODIFIKATIONEN

Hitachi-Elektrowerkzeuge werden fortwährend verbessert und modifiziert, um die neuesten technischen Fortschritte einzubauen.

Dementsprechend ist es möglich, daß einige Teile ohne vorherige Benachrichtigung geändert werden.

---

## GARANTIE

---

Auf Hitachi-Elektrowerkzeuge gewähren wir eine Garantie unter Zugrundelegung der jeweils geltenden gesetzlichen und landesspezifischen Bedingungen. Dieses Garantie erstreckt sich nicht auf Gehäusedefekte und nicht auf Schäden, die auf Missbrauch, bestimmungswidrigen Einsatz oder normalen Verschleiß zurückzuführen sind. Im Schadensfall senden Sie das nicht zerlegte Elektrowerkzeug zusammen mit dem GARANTIESCHEIN, den Sie am Ende der Bedienungsanleitung finden, an ein von Hitachi autorisiertes Servicecenter.

#### ANMERKUNG:

Aufgrund des ständigen Forschungs- und Entwicklungsprogrammes von HITACHI sind Änderungen der hierin gemachten technischen Angaben vorbehalten.

---

---

---

## Information über Betriebslärm und Vibration

Die gemessenen Werte wurden entsprechend EN60745 bestimmt und in Übereinstimmung mit ISO 4871 ausgewiesen.

Gemessener A-gewichteter Schallpegel: 97 dB (A)

Gemessener A-gewichteter Schalldruck: 86 dB (A)

Messunsicherheit KpA: 3 dB (A)

Gehörschutz tragen.

Gesamtvibrationswerte (3-Achsen-Vektorsumme), bestimmt gemäß EN60745.

Schlagbohren in Beton:

Vibrationsemissionswert **a<sub>h</sub>, HD** = 10,8 m/s<sup>2</sup>

Messunsicherheit K = 2,2 m/s<sup>2</sup>

---

---

## WARNUNG

- Der Vibrationsemissionswert während der tatsächlichen Benutzung des Elektrowerkzeugs kann von dem deklarierten Wert abweichen, abhängig davon, wie das Werkzeug verwendet wird.
- Zur Festlegung der Sicherheitsmaßnahmen zum Schutz des Bedieners, die auf einer Expositionseinschätzung unter den tatsächlichen Benutzungsbedingungen beruhen (unter Berücksichtigung aller Bereiche des Betriebszyklus, darunter neben der Triggerzeit auch die Zeiten, in denen das Werkzeug ausgeschaltet ist oder im Leerlaufbetrieb läuft).

## ΓΕΝΙΚΕΣ ΠΡΟΕΙΔΟΠΟΙΗΣΕΙΣ ΑΣΦΑΛΕΙΑΣ ΗΛΕΚΤΡΙΚΟΥ ΕΡΓΑΛΕΙΟΥ

### ⚠ ΠΡΟΣΟΧΗ

Διαβάζετε όλες τις προειδοποιήσεις ασφαλείας και όλες τις οδηγίες.

Η μη τήρηση των προειδοποιήσεων και οδηγιών μπορεί να προκαλέσει ηλεκτροπληξία, πυρκαγιά και/ή σοβαρό τραυματισμό.

Φυλάξτε όλες τις προειδοποιήσεις και τις οδηγίες για μελλοντική αναφορά.

Ο όρος "ηλεκτρικό εργαλείο" στις προειδοποιήσεις αναφέρεται στο ηλεκτρικό εργαλείο (με καλώδιο) που λειτουργεί στους αγωγούς ή στο ηλεκτρικό εργαλείο που λειτουργεί στη μπαταρία (χωρίς καλώδιο).

#### 1) Ασφάλεια χώρου εργασίας

a) Διατηρείτε το χώρο εργασίας καθαρό και καλά φωτισμένο.

Σε ακατάστατες ή σκοτεινές περιοχές μπορεί να προκληθούν ατυχήματα.

b) Μην χρησιμοποιείτε τα ηλεκτρικά εργαλεία σε περιβάλλον, στο οποίο μπορεί να προκληθεί έκρηξη, όπως παρουσία εύφλεκτων υγρών, αερίων ή σκόνης. Τα ηλεκτρικά εργαλεία δημιουργούν σπινθήρες, οι οποίοι μπορεί να αναφλέξουν τη σκόνη ή τον καπνό.

c) Κρατήστε τα παιδιά και τους παρευρισκόμενους μακριά όταν χρησιμοποιείτε ένα ηλεκτρικό εργαλείο. Αν αποσπαστεί η προσοχή σας, υπάρχει κίνδυνος να χάσετε τον έλεγχο.

#### 2) ΗΛ Άλεια

a) Τα φics των ηλεκτρικών εργαλείων πρέπει να είναι κατάλληλα για τις πρίζες.

Μην τροποποιήσετε ποτέ το φics με οποιονδήποτε τρόπο.

Μη χρησιμοποιείτε φics προσαρμογής με γειωμένα ηλεκτρικά εργαλεία.

Τα μη τροποποιημένα φics και οι κατάλληλες πρίζες μειώνουν τον κίνδυνο ηλεκτροπληξίας.

b) Αποφύγετε τη σωματική επαφή με γειωμένες επιφάνειες όπως σωλήνες, θερμάστρες, μαγειρικές συσκευές και ψυγεία.

Υπάρχει αυξημένος κίνδυνος ηλεκτροπληξίας όταν το σώμα σας είναι γειωμένο.

c) Μην εκθέτετε τα ηλεκτρικά εργαλεία στη βροχή ή σε συνθήκες υγρασίας.

Το νερό που εισέρχεται σε ένα ηλεκτρικό εργαλείο αυξάνει τον κίνδυνο ηλεκτροπληξίας.

d) Μην ασκείτε δύναμη στο καλώδιο. Μη χρησιμοποιείτε ποτέ το καλώδιο για να μεταφέρετε, να τραβήξετε ή να θάλετε από την πρίζα το ηλεκτρικό εργαλείο. Κρατήστε το καλώδιο μακριά από θερμότητα, λάδι, κοφτερές γωνίες και κινούμενα μέρη.

Τα κατεστραμμένα ή μπερδεμένα καλώδια αυξάνουν τον κίνδυνο ηλεκτροπληξίας.

e) Όταν χρησιμοποιείτε το εργαλείο σε εξωτερικό χώρο, χρησιμοποιήστε καλώδιο προέκτασης που προορίζεται για χρήση σε εξωτερικό χώρο.

Η χρήση ενός καλώδιου κατάλληλου για εξωτερικό χώρο μειώνει τον κίνδυνο ηλεκτροπληξίας.

f) Αν είναι αναποφύεκτη η λειτουργία ενός ηλεκτρικού εργαλείου σε χώρο με υγρασία, χρησιμοποιείτε διάταξη προστασίας ρεύματος διαρροής (RCD).

Η χρήση της RCD μειώνει τον κίνδυνο ηλεκτροπληξίας.

#### 3) Προσωπική ασφάλεια

a) Να είστε σε ετοιμότητα, να βλέπετε αυτό που κάνετε και να χρησιμοποιείτε την κοινή λογική όταν χρησιμοποιείτε ένα ηλεκτρικό εργαλείο.

Μη χρησιμοποιείτε ηλεκτρικά εργαλεία όταν είστε κουρασμένοι ή υπό την επίδραση ναρκωτικών ουσιών, οινοπνεύματος ή φαρμάκων.

Μια στιγμή απροσεξίας κατά τη χρήση ενός ηλεκτρικού εργαλείου μπορεί να προκαλέσει σοβαρό προσωπικό τραυματισμό.

b) Χρησιμοποιείτε προσωπικό προστατευτικό εξοπλισμό. Φοράτε πάντα προστασία για τα μάτια. Ο προστατευτικός εξοπλισμός, όπως μάσκα για τη σκόνη, αντιολισθητικά παπούτσια, σκληρό καπέλο ή προστασία για τα αυτιά, που χρησιμοποιείται για ανάλογες συνθήκες μπορεί να μειώσει τους τραυματισμούς.

c) Προλαμβάνετε τυχόν ακούσια εκκίνηση. Βεβαιωθείτε ότι ο διακόπτης είναι σε θέση απενεργοποίησης πριν συνδέσετε τη συσκευή με πηγή ρεύματος και/ή τη θήκη της μπαταρίας, πριν σηκώσετε ή μεταφέρετε το εργαλείο.

Η μεταφορά ηλεκτρικού εργαλείου με τα δάχτυλά σας στο διακόπτη ή η ηλεκτροδότηση ηλεκτρικού εργαλείου με ενεργοποιημένο το διακόπτη μπορεί να προκαλέσουν ατυχήματα.

d) Να αφαιρείτε τυχόν κλειδιά ρυθμιζόμενου ανοιγμάτος ή τα απλά κλειδιά πριν θέσετε σε λειτουργία το ηλεκτρικό εργαλείο.

Ένα απλό κλειδί ή ένα κλειδί ρυθμιζόμενου ανοιγμάτος που είναι προσαρτημένο σε περιστρεφόμενο εξάρτημα του ηλεκτρικού εργαλείου μπορεί να προκαλέσει προσωπικό τραυματισμό.

e) Μην τεντώνετε. Να διατηρείτε πάντοτε το κατάλληλο πάτημα και την ισορροπία σας.

Με αυτόν τον τρόπο μπορείτε να ελέγχετε καλύτερα το ηλεκτρικό εργαλείο σε μη αναμενόμενες καταστάσεις.

f) Να είστε ντυμένοι κατάλληλα. Μη φοράτε φαρδιά ρούχα ή κοσμήματα. Να κρατάτε τα μαλλιά σας, τα ρούχα σας και τα γάντια σας μακριά από κινούμενα μέρη.

Τα φαρδιά ρούχα, τα κοσμήματα και τα μακριά μαλλιά μπορεί να πιαστούν σε κινούμενα μέρη.

g) Αν παρέχονται εξαρτήματα για τη σύνδεση συσκευών εξαγωγής και συλλογής σκόνης, να βεβαιώνετε ότι είναι συνδεδεμένα και χρησιμοποιούνται με το σωστό τρόπο.

Η χρήση συλλεκτη σκόνης μειώνει τους κινδύνους που προέρχονται από τη σκόνη.

#### 4) Χρήση και φροντίδα ηλεκτρικών εργαλείων

a) Μην ασκείτε δύναμη στο ηλεκτρικό εργαλείο. Να χρησιμοποιείτε το ηλεκτρικό εργαλείο που είναι κατάλληλο για το είδος της εργασίας που εκτελείτε. Το κατάλληλο ηλεκτρικό εργαλείο θα εκτελέσει την εργασία καλύτερα και με μεγαλύτερη ασφάλεια με τον τρόπο που σχεδιάστηκε.

b) Μη χρησιμοποιήσετε το ηλεκτρικό εργαλείο αν ο διακόπτης λειτουργίας δεν ανοίγει και δεν κλείνει. Ένα ηλεκτρικό εργαλείο που δεν ελέγχεται από το διακόπτη λειτουργίας είναι επικίνδυνο και πρέπει να επισκευαστεί.

c) Αποσυνδέτε το βύσμα από την πηγή ισχύος και/ή τη θήκη μπαταρίας από το ηλεκτρικό εργαλείο πριν προβείτε σε ρυθμίσεις, αλλαγή εξαρτήματος ή αποθήκευση του ηλεκτρικού εργαλείου.

Αυτά τα προληπτικά μέτρα ασφαλείας μειώνουν τον κίνδυνο να ξεκινήσει το ηλεκτρικό εργαλείο κατά λάθος.

## ΠΡΟΦΥΛΑΚΤΙΚΑ ΜΕΤΡΑ ΓΙΑ ΤΟ ΠΕΡΙΣΤΡΟΦΙΚΟ ΣΦΥΡΟΔΡΑΠΑΝΟ ΜΠΑΤΑΡΙΑΣ

- d) Αποθηκεύετε τα εργαλεία που δεν χρησιμοποιείτε μακριά από παιδιά και μην αφήνετε τα άτομα που δεν είναι εξοικειωμένα με το ηλεκτρικό εργαλείο ή με αυτές τις οδηγίες να χρησιμοποιούν το ηλεκτρικό εργαλείο.  
Τα ηλεκτρικά εργαλεία είναι επικίνδυνα στα χέρια μη εκπαιδευμένων ατόμων.
- e) **Συντηρείτε τα ηλεκτρικά εργαλεία. Να ελέγχετε την ευθυγράμμιση τους ή το μπλοκάρισμα των κινούμενων μερών, τη θραύση των εξαρτημάτων και οποιαδήποτε άλλη κατάσταση που ενδέχεται να επηρεάσει τη λειτουργία του ηλεκτρικού εργαλείου. Σε περίπτωση θλάξης, το ηλεκτρικό εργαλείο πρέπει να επισκευαστεί πριν χρησιμοποιηθεί.**  
Πολλά ατυχήματα προκαλούνται από ηλεκτρικά εργαλεία που δεν έχουν συντηρηθεί σωστά.
- f) **Διατηρείτε τα εργαλεία κοπής καθαρά και καθαρά.** Τα κατάλληλα συντηρημένα εργαλεία κοπής με κοφτερές γωνίες μπλοκάρουν πιο δύσκολα και ελέγχονται πιο εύκολα.
- g) **Χρησιμοποιείτε το ηλεκτρικό εργαλείο, τα εξαρτήματα και τα μέρη κ.τ.λ. σύμφωνα με τις παρούσες οδηγίες, λαμβάνοντας υπόψη τις συνθήκες εργασίας και την εργασία που θα εκτελέσετε.**  
Η χρήση του ηλεκτρικού εργαλείου για εργασίες πέρα από εκείνες για τις οποίες προορίζεται, ενδέχεται να δημιουργήσει κινδύνους.
- 5) **Εργαλείο μπαταρίας – χρήση και φροντίδα**
- a) **Η επαναφόρτιση να πραγματοποιείται μόνο μέσω του φορτιστή που έχει καθοριστεί από τον κατασκευαστή.**  
Ο φορτιστής που είναι κατάλληλος για ένα τύπο μπαταρίας, ενδέχεται να προκαλέσει κίνδυνο πυρκαγιάς όταν χρησιμοποιείται με άλλου τύπου θήκη μπαταριών.
- b) **Χρησιμοποιήστε ηλεκτρικά εργαλεία μόνο με τις ειδικά καθορισμένες θήκες μπαταριών.**  
Η χρήση οποιοδήποτε άλλου τύπου θήκης μπαταριών ενδέχεται να προκαλέσει τραυματισμό και πυρκαγιά.
- c) **Όταν η θήκη μπαταριών είναι εκτός χρήσης, φυλάξτε την μακριά από άλλα μεταλλικά αντικείμενα όπως συνδετήρες, νομίσματα, κλειδιά, καρφιά, βίδες ή άλλα μικρού μεγέθους μεταλλικά αντικείμενα που μπορούν να πραγματοποιήσουν σύνδεση από τον ένα ακροδέκτη στον άλλο.**  
Αν τοποθετήσετε μαζί τους ακροδέκτες μπαταριών ενδέχεται να προκληθούν εγκαύματα ή πυρκαγιά.
- d) **Υπό καταχρηστικές συνθήκες, ενδέχεται να εκτοξευτεί υγρό από την μπαταρία. Αποφύγετε την επαφή.**  
Σε περίπτωση επαφής με το υγρό από σφάλμα, ξεπλύνετε με νερό. Αν το υγρό έρθει σε επαφή με τα μάτια, ξεπλύνετε με νερό και ζητήστε ιατρική βοήθεια.  
Το υγρό που εκτοξεύεται από την μπαταρία μπορεί να προκαλέσει ερεθισμό ή εγκαύματα.
- 6) **Σέρβις**
- a) **Να δίνετε το ηλεκτρικό εργαλείο για σέρβις σε κατάλληλα εκπαιδευμένα άτομα και να χρησιμοποιείτε μόνο γνήσια ανταλλακτικά.**  
Με αυτόν τον τρόπο είστε σίγουροι για την ασφάλεια του ηλεκτρικού εργαλείου.

### ΠΡΟΦΥΛΑΞΗ

Μακριά από τα παιδιά και τους αναπήρους.  
Όταν δεν χρησιμοποιούνται, τα εργαλεία πρέπει να φυλάσσονται μακριά από τα παιδιά και τους αναπήρους.

## ΠΡΟΣΟΧΗ ΣΤΗΝ ΜΠΑΤΑΡΙΑ ΙΟΝΤΩΝ ΛΙΘΙΟΥ

Για την επέκταση του χρόνου διάρκειας της μπαταρίας ιόντων λιθίου υπάρχει η λειτουργία προστασίας που σταματά την ισχύ εξόδου. Στις περιπτώσεις 1 και 2 περιγράφονται κατωτέρω, κατά τη χρήση του προϊόντος, ακόμη και τραβάτε το διακόπτη ο κινητήρας ενδέχεται να σταματήσει. Αυτό δεν είναι το πρόβλημα αλλά το αποτέλεσμα της λειτουργίας προστασίας.

- Όταν η υπόλοιπη ισχύ της μπαταρίας που απομένει τελειώσει, ο κινητήρας σταματάει. Στην περίπτωση αυτή θα πρέπει να τη φορτίσετε αμέσως.
- Εάν υπάρχει υπερφόρτιση του εργαλείου ο κινητήρας ενδεχομένως να σταματήσει. Στην περίπτωση αυτή απελευθερώστε το διακόπτη του εργαλείου και εξαλείψετε την αιτία της υπερφόρτισης. Έπειτα από αυτό μπορείτε να το χρησιμοποιήσετε πάλι.

Παρακαλείστε, επίσης, να τηρείτε τις ακόλουθες προειδοποιήσεις και προφυλάξεις.

### ΠΡΕΙΔΟΠΟΙΗΣΗ

Για να αποφύγετε τυχόν διαρροή της μπαταρίας, παραγωγή θερμότητας, εκπομπή καπνού, έκρηξη ή ανάφλεξη, πρέπει να τηρείτε τις ακόλουθες προφυλάξεις.

- Βεβαιωθείτε ότι δεν συσσωρεύεται σκόνη στη μπαταρία.
  - Κατά την εργασία σας βεβαιωθείτε ότι δεν πέφτει σκόνη στη μπαταρία.
  - Βεβαιωθείτε ότι τυχόν σκόνες που πέφτουν πάνω στο ηλεκτρικό εργαλείο την ώρα που εργάζεστε με αυτό, δεν συσσωρεύονται στη μπαταρία.
  - Μην αποθηκεύετε αχρησιμοποίητες μπαταρίες σε σημείο εκτεθειμένο σε σκόνη.
  - Πριν να αποθηκεύσετε μία μπαταρία, απομακρύνετε τυχόν σκόνες που πιθανόν να έχουν κολλήσει πάνω της και μην την αποθηκεύετε μαζί με μεταλλικά μέρη (βίδες, καρφιά, κ.λπ.).
- Μην τρυπάτε τη μπαταρία με αιχμηρά αντικείμενα όπως καρφιά, μην χτυπάτε με σφυρί, μην πατάτε ή πετάτε τη μπαταρία. Προφύλαξτε την από ισχυρούς κραδασμούς.
- Μην χρησιμοποιείτε μία εμφανώς κατεστραμμένη ή παραμορφωμένη μπαταρία.
- Μην τοποθετείτε τη μπαταρία με λάθος τρόπο.
- Μην συνδέετε απευθείας σε ηλεκτρική πρίζα ή στην υποδοχή του αναπτήρα στα αυτοκίνητα.
- Μην χρησιμοποιείτε τη μπαταρία για χρήση άλλη πέραν της προβλεπόμενης.

- Σε περίπτωση που δεν ολοκληρώνεται επιτυχώς η διαδικασία φόρτισης της μπαταρίας ακόμα και όταν έχει περάσει ο καθορισμένος χρόνος επαναφόρτισης, σταματήστε αμέσως οποιαδήποτε προσπάθεια επαναφόρτισης.
- Η μπαταρία δεν πρέπει να εκτίθεται σε υψηλή θερμοκρασία ή υψηλή πίεση, όπως στην περίπτωση φούρνου μικροκυμάτων, ξηραντήρα ή δοχείου υψηλής πίεσης.
- Απομακρύνετε αμέσως από τη φωτιά σε περίπτωση διαρροής ή δυσοσμίας.
- Μην χρησιμοποιείτε σε περιβάλλον με έντονο στατικό ηλεκτρισμό.
- Σε περίπτωση διαρροής της μπαταρίας, δυσοσμίας, παραγωγής θερμότητας, αποχρωματισμού ή παραμόρφωσής της, ή σε περίπτωση που παρατηρήσει κάτι μη φυσιολογικό κατά τη διάρκεια της χρήσης, της επαναφόρτισης ή της αποθήκευσης, αφαιρέστε αμέσως από τον εξοπλισμό ή από τον φορτιστή της μπαταρίας και σταματήστε να χρησιμοποιείτε.

### ΠΡΟΣΟΧΗ

- Εάν διαρρέυσει υγρό από τη μπαταρία και έλθει σε επαφή με τα μάτια σας, μην τα τρίψετε, αλλά ξεπλύνετε τα πολύ καλά με καθαρό νερό όπως νερό βρύσης, και επικοινωνήστε αμέσως με γιατρό. Εάν όχι, το υγρό μπορεί να προκαλέσει προβλήματα στα μάτια σας.
- Εάν διαρρέυσει υγρό στο δέρμα ή τα ρούχα σας, ξεπλύνετε καλά με καθαρό νερό, όπως νερό βρύσης, αμέσως. Υπάρχει το ενδεχόμενο να ερεθιστεί το δέρμα.
- Εάν διαπιστώσετε σκουριά, δυσοσμία, υπερθέρμανση, αποχρωματισμό, παραμόρφωση, και/ή άλλες ανωμαλίες κατά τη χρήση της μπαταρίας για πρώτη φορά, μην την χρησιμοποιήσετε, αλλά επιστρέψτε την στον υπεύθυνο προμηθευτή ή πωλητή.

### ΠΡΕΙΔΟΠΟΙΗΣΗ

Εάν ένα ηλεκτρικά αγώγιμο ξένο σώμα εισέλθει στους πόλους της μπαταρίας ιόντων λιθίου, μπορεί να προκύψει βραχυκύκλωμα με αποτέλεσμα τον κίνδυνο πυρκαγιάς. Παρακαλούμε προσέχετε τα παρακάτω κατά την αποθήκευση της μπαταρίας.

- Μην τοποθετείτε ηλεκτρικά αγώγιμα τεμάχια, καρφιά, ατσάλινα, χάλκινα ή άλλα σύρματα στη θήκη αποθήκευσης.
- Τοποθετείτε την μπαταρία είτε μέσα στο ηλεκτρικό εργαλείο ή αποθηκεύετε την πιέζοντας δυνατά στο κάλυμμα της μπαταρίας, έως ότου αποκαλυφθούν οι όλοι εξερισμοί, ώστε να αποφευχθούν βραχυκύκλωμα. (Δείτε Εικ. 1)

## ΤΕΧΝΙΚΑ ΧΑΡΑΚΤΗΡΙΣΤΙΚΑ

### ΗΛΕΚΤΡΙΚΟ ΕΡΓΑΛΕΙΟ

Μοντέλο		DH14DSL	DH18DSL
Ταχύτητα χωρίς φορτίο Save/Power		0 – 750 min <sup>-1</sup> / 0 – 1500 min <sup>-1</sup>	
Ρυθμός κρούσης με πλήρες φορτίο Save/Power		0 – 3100 min <sup>-1</sup> / 0 – 6200 min <sup>-1</sup>	
Ικανότητα	Τρύπημα	Τσιμέντο	16 mm
		Ατσάλι	13 mm
		Ξύλο	18 mm
Επαναφορτιζόμενη μπαταρία		BSL1430: Li-ion 14,4 V (3,0 Ah 8 στοιχεία)	BSL1830: Li-ion 18 V (3,0 Ah 10 στοιχεία)
Βάρος		2,1 kg	2,2 kg

- Μην χρησιμοποιήσετε τη θέση “SAVE” όταν ανοίγετε τρύπες με το τρυπάνι ξύλου. Υπάρχει η πιθανότητα να καεί το μοτέρ.

## ΦΟΡΤΙΣΤΗΣ

Μοντέλο	UC18YRSL
Τάση φόρτισης	14,4 V 18 V
Βάρος	0,6 kg

## ΚΑΝΟΝΙΚΑ ΕΞΑΡΤΗΜΑΤΑ

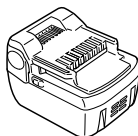
DH14DSL (2LSCK) DH18DSL (2LSCK)	① Πλευρικό χερούλι .....	1
	② Μετρητής βάθους .....	1
	③ Φορτιστής .....	1
	④ Πλαστική θήκη .....	1
	⑤ Μπαταρία .....	2
	⑥ Κάλυμμα μπαταρίας .....	1
DH14DSL (NN) DH18DSL (NN)	Χωρίς μπαταρία, φορτιστή, πλαστική θήκη και κάλυμμα μπαταρίας	

Τα κανονικά εξαρτήματα υπόκεινται σε αλλαγή χωρίς προειδοποίηση.

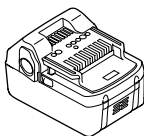
## ΠΡΟΑΙΡΕΤΙΚΑ ΕΞΑΡΤΗΜΑΤΑ (πωλούνται ξεχωριστά)

### 1. Μπαταρία

(1) BSL1430: DH14DSL



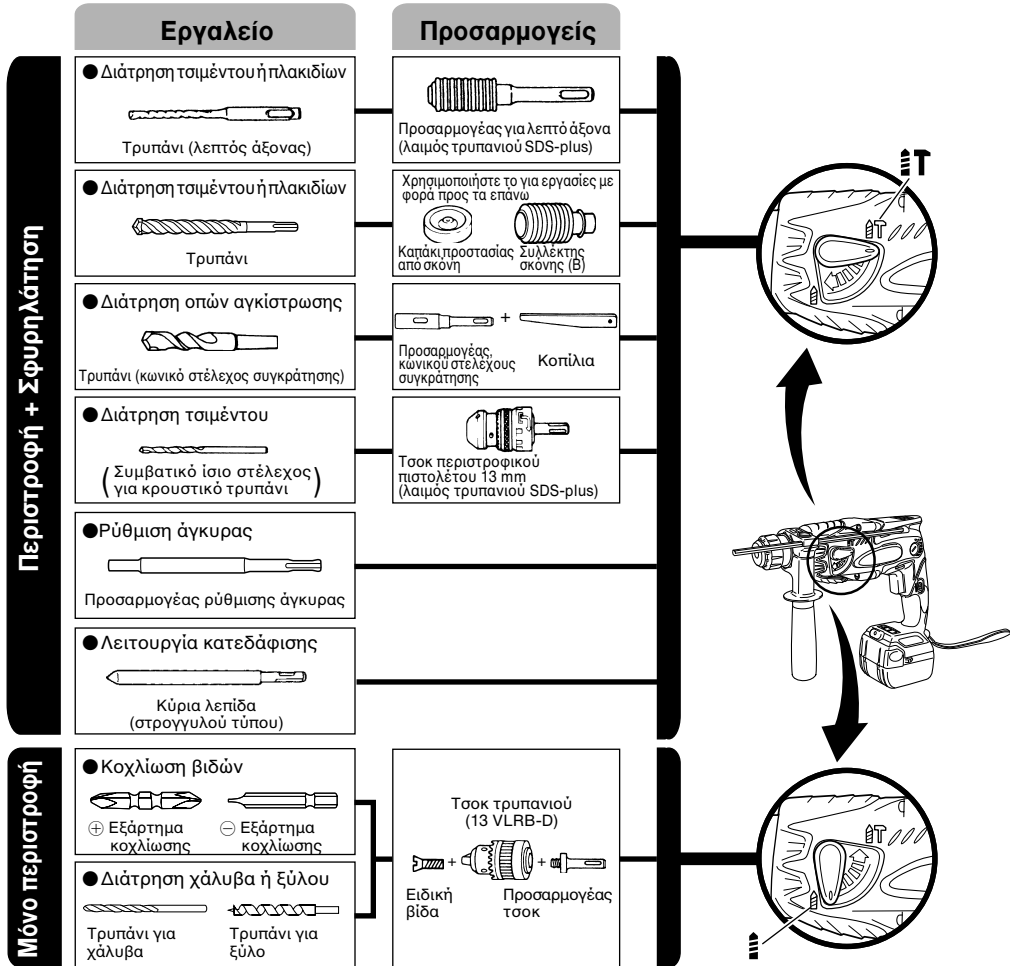
(2) BSL1830: DH18DSL



Μπορεί να είναι βολικό να ετοιμάσετε μερικές επιπρόσθετες μπαταρίες.



2. Εργαλείο και προσαρμογές



● Διάτρηση τσιμέντου ή πλακιδίων

Τρυπάνι (λεπτός άξονας)		
Εξωτερική διάμ.	Συνολικό μήκος	Ωφέλιμο μήκος
3,4 mm	90 mm	45 mm
3,5 mm		

Τρυπάνι SDS-plus		
Εξωτερική διάμ.	Συνολικό μήκος	Ωφέλιμο μήκος
4,0 mm	110 mm	50 mm
5,0 mm	110 mm	50 mm
	160 mm	100 mm
5,5 mm	110 mm	50 mm
6,5 mm	160 mm	100 mm
7,0 mm	160 mm	100 mm
8,0 mm	160 mm	100 mm
8,5 mm	160 mm	100 mm
9,0 mm	160 mm	100 mm
12,0 mm	166 mm	100 mm
	260 mm	200 mm
12,7 mm	166 mm	100 mm
14,0 mm	166 mm	100 mm
15,0 mm	166 mm	100 mm
16,0 mm	166 mm	100 mm
	260 mm	200 mm

● Διάτρηση οπών αγκίστρωσης

Προσαρμογέας κωνικού στελέχους συγκράτησης Λειτουργία λέπτυνσης
Κωνικό στέλεχος συγκράτησης τρυπανιού τύπου Morse Αρ. 1
A-κωνικό στέλεχος
B-κωνικό στέλεχος

● Ρύθμιση άγκυρας

Προσαρμογέας ρύθμισης άγκυρας Μέγεθος άγκυρας
W 1/4"
W 5/16"
W 3/8"

Βίδωμα και αφαίρεση μικρών βιδών, μικρών μπουλονιών, κλπ.

## ΕΦΑΡΜΟΓΕΣ

Περιστροφή και λειτουργία σφυροκοπήματος

- Άνοιγμα τρυπών αγκίστρωσης
- Άνοιγμα τρυπών σε τσιμέντο
- Άνοιγμα τρυπών σε πλακάκι
- Λειτουργία μόνο περιστροφής
- Τρύπημα σε ασφάλι ή ξύλο  
(με προαιρετικά εξαρτήματα)
- Σφίξιμο μηχανικών βιδών, ξυλόβιδων  
(με προαιρετικά εξαρτήματα)

## ΑΦΑΙΡΕΣΗ ΚΑΙ ΤΟΠΟΘΕΤΗΣΗ ΜΠΑΤΑΡΙΑΣ

### 1. Αφαίρεση μπαταρίας

Κρατήστε το χερούλι γερά και σπρώξτε τα μάνταλα της μπαταρίας (2 τεμ.) για να αφαιρέσετε την μπαταρία. (Δείτε **Εικ. 1** και **2**)

### ΠΡΟΣΟΧΗ:

Ποτέ να μην βραχυκυκλώσετε την μπαταρία.

### 2. Τοποθέτηση μπαταρίας

Βάλτε την μπαταρία λαμβάνοντας υπόψη την πολικότητα της (Δείτε **Εικ. 2**).

## ΦΟΡΤΙΣΗ

Πριν χρησιμοποιήσετε το ηλεκτρικό εργαλείο, φορτίστε την μπαταρία ως ακολούθως.

### 1. Συνδέστε το καλώδιο ρεύματος του φορτιστή σε μια πηγή ου ρεύματος.

Όταν το καλώδιο ρεύματος έχει συνδεθεί, η δοκιμαστική λάμπα του φορτιστή θα αναβοσβήνει στο κόκκινο. (Κατά διαστήματα του 1 δευτερολέπτου)

### 2. Βάλτε την μπαταρία μέσα στο φορτιστή.

Εισάγετε τη μπαταρία στο φορτιστή μέχρι να είναι ακριβή η γραμμή, όπως φαίνεται στην **Εικ. 3, 4**.

### 3. Φόρτιση

Όταν βάλετε την μπαταρία στο φορτιστή, η φόρτιση θα αρχίσει και η δοκιμαστική λάμπα θα ανάβει συνεχώς στο κόκκινο.

Όταν η μπαταρία φορτιστεί πλήρως, η δοκιμαστική λάμπα θα αναβοσβήνει στο κόκκινο (Κατά διαστήματα του 1 δευτερολέπτου) (Δείτε **Πίνακα 1**)

### (1) Ενδειξη πιλοτικής λάμπας

Οι ενδείξεις της πιλοτικής λάμπας θα είναι όπως φαίνεται στον **Πίνακα 1**, σύμφωνα με την κατάσταση του φορτιστή ή της επαναφορτιζόμενης μπαταρίας.

Πίνακας 1

Ενδείξεις δοκιμαστικής λάμπας				
Η λυχνία πιλότος ανάβει ή αναβοσβήνει με κόκκινο χρώμα.	Πριν τη φόρτιση	Αναβοσβήνει	Ανάβει για 0,5 δευτερόλεπτα. Δεν ανάβει για 0,5 δευτερόλεπτα. (κλειστό για 0,5 δευτερόλεπτα)	/
	Κατά τη φόρτιση	Ανάβει	Ανάβει συνεχώς	
	Ολοκλήρωση φόρτισης	Αναβοσβήνει	Ανάβει για 0,5 δευτερόλεπτα. Δεν ανάβει για 0,5 δευτερόλεπτα. (κλειστό για 0,5 δευτερόλεπτα)	
	Φόρτιση αδύνατη	Τρεμοπαίζει	Ανάβει για 0,1 δευτερόλεπτα. Δεν ανάβει για 0,1 δευτερόλεπτα. (κλειστό για 0,1 δευτερόλεπτα)	
Η λυχνία πιλότος ανάβει με πράσινο χρώμα.	Αναμένεται υπερθέρμανση μπαταρίας	Ανάβει	Ανάβει συνεχώς	Δυσλειτουργία στην μπαταρία ή στο φορτιστή  Υπερθέρμανση μπαταρίας. Αδυναμία μετατροπής (η μετατροπή θα είναι εφικτή μόλις κρυώσει η μπαταρία).

- (2) Σχετικά με τη θερμοκρασία της επαναφορτιζόμενη μπαταρίας  
Οι θερμοκρασίες για τις επαναφορτιζόμενες μπαταρίες είναι όπως φαίνονται στον **Πίνακα 2**, και οι μπαταρίες που έχουν ζεσταθεί πρέπει να κρύνουν για λίγο πριν επαναφορτιστούν.

Πίνακας 2 Επαναφορτιζόμενα διαστήματα των μπαταριών

Επαναφορτιζόμενες μπαταρίες	Θερμοκρασίες στις οποίες η μπαταρία μπορεί να φορτιστεί
BSL1430, BSL1830	0°C – 40°C

- (3) Αναφορικά με το χρόνο επαναφόρτισης  
Σε εξάρτηση από το συνδυασμό του φορτιστή και των μπαταριών, ο χρόνος φόρτισης θα είναι αυτός που δείχνεται στον **Πίνακα 3**.

Πίνακας 3 Χρόνος φόρτισης (Στους 20°C)

Μπαταρία	Φορτιστής	UC18YRSL
BSL1430, BSL1830		Περίπου 45 min.

**ΣΗΜΕΙΩΣΗ:**

Ο χρόνος φόρτισης ενδέχεται να διαφέρει ανάλογα με τη θερμοκρασία και την τάση της πηγής ρεύματος.

- Αποσυνδέστε το ηλεκτρικό καλώδιο του φορτιστή από την πηγή εναλλασσόμενου ρεύματος AC.
- Κρατήστε το φορτιστή σταθερά και τραβήξτε τη μπαταρία.

**ΣΗΜΕΙΩΣΗ:**

Με τη λειτουργία, βγάλτε πρώτα έξω τις μπαταρίες από το φορτιστή, και φυλάξτε τις μπαταρίες κατάλληλα.

**Πώς να κάνετε τις μπαταρίες να αποδίδουν περισσότερο χρόνο**

- Επαναφορτίστε τις μπαταρίες πριν αδειάσουν τελείως.  
Όταν αισθανθείτε ότι η ισχύς του εργαλείου γίνεται ασθενέστερη, σταματήστε τη χρήση του εργαλείου και επαναφορτίστε τις μπαταρίες.  
Αν συνεχίσετε να χρησιμοποιείτε το εργαλείο και αδειάσει το ηλεκτρικό ρεύμα, η μπαταρία μπορεί να πάθει ζημιά και η ζωής της θα γίνει μικρότερη.
  - Αποφύγετε την επαναφόρτιση σε υψηλές θερμοκρασίες.  
Μια επαναφορτιζόμενη μπαταρία θα είναι ζεστή αμέσως μετά τη χρήση. Αν μια τέτοια μπαταρία επαναφορτιστεί αμέσως μετά τη χρήση, το εσωτερικό της χημικό στοιχείο θα φθαρεί και η ζωή της μπαταρίας θα γίνει μικρότερη. Αφήστε τη μπαταρία και επαναφορτίστε την μετά από του κρυώσει για λίγο.
- ΠΡΟΣΟΧΗ:**
- Όταν ο φορτιστής της μπαταρίας χρησιμοποιείται συνεχώς, θερμαίνεται και έτσι προκαλούνται βλάβες. Μόλις ολοκληρωθεί η φόρτιση, αφήστε να περάσουν 15 λεπτά ως την επόμενη φόρτιση.
  - Αν η μπαταρία επαναφορτιστεί ενώ είναι ζεστή λόγω χρήσης ή έκθεσης στο ηλιακό φως, η πιλοτική λάμπα ανάβει πράσινη.  
Η μπαταρία δεν επαναφορτίζεται. Στην περίπτωση αυτή, αφήστε την μπαταρία να κρυώσει πριν την φορτίσετε.
  - Όταν η δοκιμαστική λάμπα αναβοσβήνει στο κόκκινο γρήγορα (σε διαστήματα 0,2 δευτερολέπτων), ελέγξτε και βγάλτε έξω οποιοδήποτε ξένο αντικείμενο υπάρχει στην τρύπα του φορτιστή στην οποία γίνεται η εγκατάσταση της μπαταρίας. Αν δεν υπάρχουν ξένα αντικείμενα, είναι πιθανό ότι η μπαταρία ή ο φορτιστής δυσλειτουργεί. Πηγαίστε το στον εξουσιοδοτημένο Αντιπρόσωπο του Σέρβις.

## ΠΡΙΝ ΤΗ ΛΕΙΤΟΥΡΓΙΑ

### 1. Στερέωση της λεπίδας τρυπανιού (Εικ. 5, 6)

#### ΠΡΟΣΟΧΗ:

Για την αποφυγή ατυχημάτων, βεβαιωθείτε να κλειστεί το διακόπτη.

#### ΣΗΜΕΙΩΣΗ:

Όταν χρησιμοποιείτε εργαλεία όπως λεπίδες τρυπανιού κλπ., εξασφαλίστε να χρησιμοποιήσετε αυθεντικά εξαρτήματα σχεδιασμένα από την εταιρία μας.

- (1) Καθαρίστε το τμήμα του άξονα της λεπίδας τρυπανιού.
- (2) Τοποθετήστε την λεπίδα τρυπανιού περιστρέφοντάς την μέσα στο στήριγμα του εργαλείου μέχρι να κλειδώσει. (Εικ. 5)
- (3) Ελέγξτε το κλειδώμα τραβώντας την λεπίδα τρυπανιού.
- (4) Για να αφαιρέσετε την λεπίδα του τρυπανιού, τραβήξτε πλήρως την λαβή κατά την φορά του βέλους και τραβήξτε έξω την λεπίδα του τρυπανιού.

### 2. Επίθεταίστε ότι η μπαταρία έχει στερεωθεί σωστά.

### 3. Εγκατάσταση του κύπελλου της σκόνης ή του συλλέκτη της σκόνης (B) (Προαιρετικά εξαρτήματα) (Εικ. 7, Εικ. 8)

Όταν χρησιμοποιείτε ένα περιστροφικό σφυροδράπανο ή για τρυπανίσματα σε υψηλά σημεία προσαρμόστε το κύπελλο σκόνης ή το συλλέκτη σκόνης (B) για την συλλογή της σκόνης ή των σωματιδίων για ευκολότερη εργασία.

- Εγκατάσταση του κυπέλλου σκόνης  
Χρησιμοποιήστε το κύπελλο σκόνης συνδέοντας το στην λεπίδα του τρυπανιού όπως φαίνεται στην Εικ. 7.

Όταν χρησιμοποιείτε μια λεπίδα που έχει μεγάλη διάμετρο μεγαλώστε την κεντρική τρύπα του κυπέλλου σκόνης με αυτό το σφυροδράπανο.

- Εγκατάσταση του συλλέκτη σκόνης (B)  
Για την χρήση του συλλέκτη σκόνης (B), βάλτε τον συλλέκτη σκόνης (B) από το άκρο της λεπίδας ευθυγραμμίζοντας το στην αυλάκωση της λαβής. (Εικ. 8)

#### ΠΡΟΣΟΧΗ:

- Το κύπελλο σκόνης και ο συλλέκτης σκόνης (B) είναι για αποκλειστική χρήση για τρυπάνισμα στο τσιμέντο. Μην τα χρησιμοποιήσετε για τρυπάνισμα σε ξύλο ή μέταλλο.
- Βάλτε τον συλλέκτη σκόνης (B) εντελώς μέσα στο τμήμα του σφικτήρα της κύριας συσκευής.
- Όταν βάξετε σε εκκίνηση το περιστροφικό σφυροδράπανο και ο συλλέκτης σκόνης (B) δεν βρίσκεται πάνω στην επιφάνεια του τσιμέντου, τότε ο συλλέκτης σκόνης (B) θα περιστρέφεται μαζί με τη λεπίδα του τρυπανιού. Βεβαιωθείτε να ανοίξετε το διακόπτη αφότου πίεσετε το συλλέκτη σκόνης στην επιφάνεια του τσιμέντου. Όταν χρησιμοποιείτε το συλλέκτη σκόνης (B) συνδεδεμένο σε μια λεπίδα τρυπανιού που έχει περισσότερο από 190 χιλ συνολικό μήκος, ο συλλέκτης σκόνης (B) δεν μπορεί να αγκίσει την επιφάνεια του τσιμέντου και θα περιστρέφεται. Επομένως παρακαλώ χρησιμοποιήστε το συλλέκτη σκόνης (B) εφαρμόζοντας τον σε λεπίδες τρυπανιού οι οποίες έχουν 166 χιλ, 160 χιλ, και 110 χιλ συνολικό μήκος.
- Πετάξετε τα σωματίδια μετά από κάθε δύο με τρεις τρύπες κατά το τρυπάνισμα.
- Παρακαλώ αντικαταστήστε την λεπίδα του τρυπανιού μετά την αφαίρεση του συλλέκτη σκόνης (B).

### 4. Επιλογή της λεπίδας τρυπανιού

Οι κεφαλές των βιδών και των λεπίδων θα πάθουν ζημιά εκτός και αν χρησιμοποιηθεί μια λεπίδα κατάλληλη της διαμέτρου της βίδας για το βιδωμα των βιδών.

### 5. Επίθεταίστε την διεύθυνση περιστροφής της λεπίδας (Εικ. 9)

Η λεπίδα περιστρέφεται προς τα δεξιά (όπως φαίνεται από την πίσω πλευρά) με πίεση της πλευράς R του κουμπιού ώθησης.

Η L-πλευρά του κουμπιού ώθησης σπρώχνεται για να περιστραφεί η λεπίδα προς τα αριστερά (Δείτε Εικ. 9) (Τα (L) και (R) σημάδια βρίσκονται στον κορμό).

### 6. Συνεχές τρύπημα

Ο αριθμός των τρυπών που μπορούν να ανοιχτούν στο τσιμέντο μετά από μια επαναφόρτιση δείχνεται στον Πίνακα 4.

Πίνακα 4

Διάμετρος Λεπίδας (mm)	Βάθος (mm)	Εφικτός αριθμός συνεχώς τρυπημάτων (τρύπες)	
		DH14DSL	DH18DSL
*3,5	30	65	110
4		98	122
5		80	113
6		72	105
8		55	77
10		48	64
12		41	57
14		34	47
16		22	32

\* Χρησιμοποιήστε ένα προσαρμογέα για λεπίδα μικρής διαμέτρου.

Αυτά τα δεδομένα είναι για τιμές αναφορές. Ο αριθμός των τρυπών που μπορούν να ανοιχτούν διαφέρει ανάλογα με την αιχμηρότητα της λεπίδας που χρησιμοποιείται ή τις συνθήκες του τσιμέντου που τρυπιέται.

#### ΠΡΟΣΟΧΗ:

Όταν χρησιμοποιείτε αυτή τη συσκευή συνεχώς, η συσκευή μπορεί να υπερθερμανθεί, προκαλώντας ζημιά στο μοτέρ και στο διακόπτη.


Παρακαλώ αφήστε τη χωρίς να τη χρησιμοποιήσετε για περίπου 15 λεπτά.

## ΠΩΣ ΝΑ ΤΟ ΧΡΗΣΙΜΟΠΟΙΗΣΕΤΕ

### 1. Λειτουργία διακόπτη

- Όταν η σκανδάλη διακόπτης πατιέται, το εργαλείο περιστρέφεται. Όταν η σκανδάλη διακόπτης ελευθερώνεται, το εργαλείο σταματά.
- Η περιστροφική ταχύτητα του περιστροφικού σφυροδράπανου μπαταρίας μπορεί να ρυθμιστεί μεταβάλλοντας την ποσότητα τραβήγματος της σκανδάλης διακόπτη. Η ταχύτητα είναι μικρή όταν η σκανδάλη διακόπτης τραβιέται ελαφρά και αυξάνει καθώς η σκανδάλη διακόπτης τραβιέται περισσότερο.
- Όταν ελευθερώσετε την σκανδάλη διακόπτη, το φρένο θα λειτουργήσει για να το άμεσο σταμάτημα.

**2. Περιστροφή + Σφυρηλάτηση**


Γυρίστε το μοχλό αλλαγής τελείως στην κατεύθυνση του σημαδιού  για να ρυθμίσετε περιστροφική + σφυρηλάτηση.

- (1) Στερεώστε την λεπίδα τρυπανιού.
- (2) Τραβήξτε τη σκανδάλη διακόπτη αφότου εφαρμόσετε το άκρο της λεπίδας του τρυπανιού στη θέση του τρυπανίσματος. **(Εικ. 10)**
- (3) Το να σπρώξετε με δύναμη το περιστροφικό σφυροδράπανο δεν είναι καθόλου απαραίτητο. Είναι ικανοποιητικό το να σπρώξετε ελαφρά έτσι ώστε η σκόνη από το τρυπάνισμα να βγαίνει έξω σταθερά.

**ΠΡΟΣΟΧΗ:**

Όταν το τρυπάνι αγκίζει μια σιδερένια βέργα που χρησιμοποιείτε για κατασκευή, η λεπίδα θα σταματήσει αμέσως και το περιστροφικό σφυροδράπανο θα αντενεργήσει στην περιστροφή. Γιαυτό κρατήστε γερά την λαβή και την πλευρική λαβή όπως φαίνεται στην **Εικ. 11**.

**3. Περιστροφή μόνο**

Γυρίστε το μοχλό αλλαγής τελείως στην κατεύθυνση του σημαδιού  για να ρυθμίσετε "μόνο περιστροφή". **(Εικ. 10)**

Για να τρυπήσετε υλικό ξύλου ή μετάλλου χρησιμοποιώντας τον προαιρετικό σφικτήρα τρυπανιού και τον προσαρμογέα του σφικτήρα, προχωρήστε όπως παρακάτω.

Τοποθέτηση του σφικτήρα τρυπανιού και τον προσαρμογέα του σφικτήρα: **(Εικ. 12)**

- (1) Συνδέστε το σφικτήρα του τρυπανιού στον προσαρμογέα του σφικτήρα.
- (2) Το τμήμα του SDS-plus στελέχους είναι το ίδιο με τη λεπίδα τρυπανιού. Επομένως ανατρέξτε στο τμήμα "Στερέωση της λεπίδας τρυπανιού" για να το συνδέσετε.

**ΠΡΟΣΟΧΗ:**

- Η εφαρμογή δύναμης περισσότερης από ότι είναι απαραίτητο όχι μόνο δεν θα επισύρει την εργασία, αλλά θα φθείρει την άκρη της λεπίδας του τρυπανιού και επιπρόσθετα θα ελαττώσει την διάρκεια ζωής του περιστροφικού σφυροδράπανου.
- Οι λεπίδες του τρυπανιού μπορεί να προκαλέσουν θραύση του υλικού κατά την έξοδο του σφυριδράπανου από την ανοιγμένη τρύπα. Για την έξοδο είναι σημαντικό να χρησιμοποιήσετε μια ωστική κίνηση.
- Μην προσπαθήσετε να χρησιμοποιήσετε το περιστροφικό σφυροδράπανο στην λειτουργία περιστροφής και κτυπήματος με το σφικτήρα τρυπανιού και το προσαρμογέα του σφικτήρα συνδεδεμένους. Αυτό θα ελαττώσει σοβαρά την διάρκεια ζωής του κάθε κομματιού του μηχανήματος.

**4. Όταν διδώνεται Ξυλόβιδες (Εικ. 13)**

- (1) Επιλογή της κατάλληλης λεπίδας βιδώματος  
Χρησιμοποιήστε βίδες με μεγάλη κεφαλή, αν αυτό είναι δυνατό, επειδή η λεπίδα βιδώματος εύκολα γλιστρά από τις βίδες με μικρή κεφαλή.
- (2) Βιδώμα σε Ξυλόβιδες  
Πριν το βιδώμα σε Ξυλόβιδες, κάντε δοκιμαστικές τρύπες κατάλληλες για αυτές σε μια ξύλινη σανίδα. Εφαρμόστε την λεπίδα στη αυλάκωση της κεφαλής της βίδας και προσεκτικά βιδώστε τις βίδες στις τρύπες.

**ΠΡΟΣΟΧΗ:**

Δώστε προσοχή στην προετοιμασία της δοκιμαστικής τρύπας που είναι κατάλληλη στην Ξυλόβιδα λαμβάνοντας υπόψη την σκληρότητα του ξύλου. Αν η τρύπα είναι υπερβολικά μικρή ή ρηχή, που απαιτεί μεγάλη δύναμη για να βιδωθεί η βίδα μέσα της, το πείραμα της Ξυλόβιδας μπορεί μερικές φορές να καταστραφεί.

**5. Χρήση του μετρητή βάθους (Εικ. 14)**

- (1) Χαλαρώστε το κουμπί στην πλευρική λαβή, και βάλτε το μετρητή του βάθους στην τρύπα στερέωσης στην πλευρική λαβή.
- (2) Ρυθμίστε τη θέση του μετρητή βάθους σύμφωνα με το βάθος της τρύπας και σφίξτε το κουμπί γερά.
- 6. Πώς να χρησιμοποιήσετε την λεπίδα τρυπανιού (κωνικό στέλεχος) και το προσαρμογέα του κωνικού στέλεχους.**
  - (1) Συνδέστε το προσαρμογέα του κωνικού στέλεχους στο περιστροφικό σφυροδράπανο. **(Εικ. 15)**
  - (2) Στερεώστε την λεπίδα του τρυπανιού (κωνικό στέλεχος) στον προσαρμογέα του κωνικού στέλεχους. **(Εικ. 15)**
  - (3) Ανοίξτε το διακόπτη ON, και ανοίξτε μια τρύπα στο προκαθορισμένο βάθος.
  - (4) Για να αφαιρέσετε την λεπίδα του τρυπανιού (κωνικό στέλεχος), βάλτε το κόφτη στην σχισμή του προσαρμογέα του κωνικού στέλεχους και κτυπήστε την κεφαλή του κόφτη, που υποστηρίζεται σε ένα στήριγμα, με ένα σφυρί. **(Εικ. 16)**
- 7. Αλλαγή μεταξί των θέσεων "SAVE" και "POWER"**

Η δύναμη σφυροκοπήματος της σφύρας μπορεί να αυξηθεί ή να ελαττωθεί για να εναρμονιστεί με την επιδιωκόμενη χρήση, χρησιμοποιώντας το κουμπί αλλαγής σύμφωνα με την **Εικ. 17**.

Προσαρμόστε τη δύναμη για να ταιριάσει με την επιδιωκόμενη χρήση.

- (1) Θέση "SAVE" .... ελαττωμένη δύναμη σφυροκοπήματος  
Αυτή μπορεί να αποτρέπει λεπτές λεπίδες τρυπανιού οι οποίες έχουν διάμετρο μικρότερη από 4,3 mm, από το να λυγίσουν ή να σπάσουν.
- (2) Θέση "POWER" .... αυξημένη δύναμη σφυροκοπήματος  
○ Αυτή μπορεί να χρησιμοποιηθεί για άνοιγμα τρυπών με ταχύτητα και αποτελεσματικότητα όταν οι λεπίδες τρυπανιού που χρησιμοποιούνται είναι μεγαλύτερες από 4 mm σε διάμετρο.
- Αυτή μπορεί να χρησιμοποιηθεί για το άνοιγμα τρυπών σε ξύλο ή μέταλλο.

**ΠΡΟΣΟΧΗ:**




Μην ανοίγετε τρύπες σε ξύλο με τη θέση "Έξοικονόμηση". Υπάρχει πιθανότητα το μοτέρ να καεί επειδή μπορεί να μπλοκάρει εύκολα εξαιτίας της χαμηλής ισχύος.

**8. Πληροφορίες για την ένδειξη υπόλοιπου φορτίου της μπαταρίας**

Όταν πιέζετε το διακόπτη ένδειξης υπόλοιπου φορτίου μπαταρίας, ανάβει η ενδεικτική λυχνία υπόλοιπου φορτίου μπαταρίας και μπορείτε να ελέγξετε το υπόλοιπο φορτίο. **(Εικ. 18)**

Όταν ελευθερώσετε το διακόπτη ένδειξης υπόλοιπου φορτίου μπαταρίας, η αντίστοιχη ενδεικτική λυχνία σβήνει. Στον **Πίνακα 5** παρουσιάζεται η κατάσταση της ενδεικτικής λυχνίας υπόλοιπου φορτίου μπαταρίας και το υπόλοιπο φορτίο της μπαταρίας.

**Πίνακας 5**

Κατάσταση λυχνίας	Υπόλοιπο φορτίο της μπαταρίας
	Το υπόλοιπο φορτίο της μπαταρίας είναι αρκετό.
	Το υπόλοιπο φορτίο της μπαταρίας είναι στη μέση.
	Το υπόλοιπο φορτίο της μπαταρίας σχεδόν αδειάζει. Επαναφορτίστε την μπαταρία το συντομότερο δυνατό.

Καθώς η ένδειξη του υπόλοιπου φορτίου της μπαταρίας εμφανίζεται κάπως διαφορετική ανάλογα με τη θερμοκρασία του περιβάλλοντος και τα χαρακτηριστικά της μπαταρίας, μπορείτε να τη δείτε ως στοιχείο αναφοράς.

**ΣΗΜΕΙΩΣΗ:**

- Μην χτυπάτε δυνατά τον πίνακα διακοπών ή μην τον σπάζετε. Μπορεί να προκληθεί βλάβη.
- Για να εξοικονομήσετε το φορτίο της μπαταρίας που καταναλώνεται, η ενδεικτική λυχνία υπόλοιπου φορτίου της μπαταρίας ανάβει ενώ πατάτε το διακόπτη ένδειξης υπόλοιπου φορτίου της μπαταρίας.

**9. Τρόπος χρήσης της ενδεικτικής λυχνίας LED**

Κάθε φορά που πατάτε το φωτόδιακόπτη στον πίνακα διακοπών, η ενδεικτική λυχνία LED ανάβει ή σβήνει. (Εικ. 19)

Για να αποφύγετε την κατανάλωση ισχύος της μπαταρίας, πρέπει να σβήνεται συχνά την ενδεικτική λυχνία LED.

**ΠΡΟΣΟΧΗ:**

- Μην αφήνετε τα μάτια σας εκτεθειμένα άμεσα στο φως κοιτάζοντας το απευθείας. Αν τα μάτια σας είναι συνεχώς εκτεθειμένα στο φως, μπορεί να προκληθεί κάκωση.

**ΣΗΜΕΙΩΣΗ:**

- Για να αποφευχθεί η κατανάλωση ισχύος της μπαταρίας από αμέλεια να σβήσετε την ενδεικτική λυχνία LED, η λυχνία σβήνει αυτόματα σε περίπου 15 λεπτά.

---

**ΛΙΠΑΝΣΗ**

Χαμηλής ρευστότητας γράσο τοποθετείτε πάνω σε αυτό το περιστροφικό σφυροδράπανο έτσι ώστε να μπορεί να χρησιμοποιηθεί για μακρό χρονικό διάστημα χωρίς να αντικαταστήσει το γράσο. Παρακαλώ επικοινωνήστε με τον πλησιέστερο κέντρο εξυπηρέτησης για την αντικατάσταση του γράσου αν το γράσο στάζει από κάποια χαλαρωμένη βίδα.

Η παραπάνω χρήση του περιστροφικού σφυροδράπανου χωρίς το γράσο θα έχει ως αποτέλεσμα την υπερθρίβη του μηχανήματος και την ελάττωση του χρόνου ζωής του.

**ΠΡΟΣΟΧΗ:**

Ένα ειδικό γράσο (FG-6A) χρησιμοποιείται σε αυτό το μηχάνημα, επομένως, η κανονική απόδοση του μηχανήματος μπορεί να επηρεαστεί αρνητικά από την

χρησιμοποίηση διαφορετικού γράσου. Παρακαλώ εξασφαλίστε να αναλάβει την αντικατάσταση του γράσου κάποιο από τα δικά μας κέντρα σέρβις. Παρακαλώ βεβαιωθείτε ότι κάποιος από τους αντιπροσώπους του σέρβις μας θα αναλάβει την αντικατάσταση του γράσου.

---

**ΣΥΝΤΗΡΗΣΗ ΚΑΙ ΕΛΕΓΧΟΣ**

**1. Έλεγχος εργαλείου**

Επειδή η χρήση ενός αμβλύ εργαλείου θα χαμηλώσει την αποδοτικότητα και θα προκαλέσει την πιθανή δυσλειτουργία του μοτέρ, ακονίστε ή αντικαταστήστε το εργαλείο μόλις παρατηρηθεί φθορά.

**2. Έλεγχος των δίδων στερέωσης**

Τακτικά ελέγξτε όλες τις βίδες στερέωσης και σιγουρευτείτε ότι είναι κατάλληλα σφιγμένες. Σε περίπτωση που κάποιες από τις βίδες χαλαρώσουν, ξανασφίξτε τις αμέσως. Αν δεν το κάνετε αυτό μπορεί να προκληθεί σοβαρός κίνδυνος.

**3. Συντήρηση του μοτέρ**

Η περιέλιξη της μονάδα του μοτέρ είναι η καρδιά του ηλεκτρικού εργαλείου. Δώστε μεγάλη προσοχή για να σιγουρευτείτε ότι η περιέλιξη δεν θα πάθει ζημιά και / ή θα βρεχθεί με λάδι ή νερό.

**4. Έλεγχος στα καρβουνάκια (Εικ. 20)**

Το μοτέρ χρησιμοποιεί καρβουνάκια τα οποία είναι αναλώσιμα μέρη. Επειδή ένα υπερβολικό φθαρμένο καρβουνάκι μπορεί να δημιουργήσει πρόβλημα στο μοτέρ, αντικαταστήστε το καρβουνάκι με καινούργιο όταν φθαρεί ή όταν φθάσει κοντά στο “όριο φθοράς”. Επιπρόσθετα πάντοτε να κρατάτε τα καρβουνάκια καθαρά και εξασφαλίστε ότι ολισθαίνουν ελεύθερα μέσα στις θήκες.

**ΣΗΜΕΙΩΣΗ:**

Όταν αντικαθιστάτε το καρβουνάκι με ένα καινούργιο, βεβαιωθείτε να χρησιμοποιήσετε το Καρβουνάκι της Hitachi με Αρ. Κωδικού 999054.

**5. Αντικατάσταση των καρβουνακίων**

Βγάλτε το καρβουνάκι αφαιρώντας πρώτα το καπάκι του καρβουνακιού και μετά γαντζώστε την προεξοχή του καρβουνακιού με ένα κατσαβίδι που φέρει κεφαλή με οπές., κλπ. όπως δείχνεται στην Εικ. 22.

Κατά την τοποθέτηση του καρβουνακιού, επιλέξτε την διεύθυνση έτσι ώστε το καρφι στο καρβουνάκι να συμφωνεί με το τμήμα επαφής έξω από το σωλήνα της ψήκτρας. Μετά σπρώξτε το μέσα με το δάκτυλο όπως δείχνεται στην Εικ. 23. Τελειυταία, τοποθετήστε το κάλυμμα του καρβουνακιού.

**ΠΡΟΣΟΧΗ:**

Να είστε απόλυτα σίγουροι ότι βάλατε το καρφι του καρβουνακιού μέσα τμήμα επαφής έξω από το σωλήνα της ψήκτρας. (Μπορείτε να βάλετε οποιοδήποτε από τα δυο καρφιά που παρέχονται.) Προσοχή πρέπει να δοθεί επειδή το οποιοδήποτε λάθος σε αυτή την εργασία μπορεί να προκαλέσει την παραμόρφωση του καρφιού και ενδέχεται να προκαλέσει πρόβλημα στο μοτέρ στο αρχικό στάδιο.

**6. Καθαρισμός του εξωτερικού**

Όταν το δραπενοκατσαβίδο λερωθεί, σκουπίστε με ένα μαλακό και στεγνό ύφασμα ή με ένα ύφασμα υγραμένο με σαπουνόνερο. Μην χρησιμοποιήσετε διαλυτικά που περιέχουν χλώριο, βενζίνη, ή διαλυτικά μωγιάς, επειδή λιώνουν τα πλαστικά.

**7. Αποθήκευση**

Αποθηκεύστε το δραπανοκατσάβιδο σε ένα χώρο όπου η θερμοκρασία είναι μικρότερη από 40°C και μακριά από την πρόσβαση των παιδιών.

**8. Λίστα συντήρησης των μερών****ΠΡΟΣΟΧΗ**

Η επισκευή, η τροποποίηση και ο έλεγχος των Ηλεκτρικών Εργαλείων Hitachi πρέπει να γίνεται από ένα Εξουσιοδοτημένο Κέντρο Σέρβις της Hitachi. Αυτή η Λίστα των Μερών θα είναι χρήσιμη αν παρουσιαστεί μαζί με το εργαλείο στο Εξουσιοδοτημένο Κέντρο Σέρβις της Hitachi όταν ζητάτε επισκευή ή κάποια άλλη συντήρηση.

Κατά τον έλεγχο και τη συντήρηση των ηλεκτρικών εργαλείων, οι κανόνες ασφαλείας και οι κανονισμοί που υπάρχουν σε κάθε χώρα πρέπει να ακολουθούνται.

**ΤΡΟΠΟΠΟΙΗΣΗ**

Τα Ηλεκτρικά Εργαλεία Hitachi βελτιώνονται συνεχώς και τροποποιούνται για να συμπεριλάβουν τις τελευταίες τεχνολογικές προόδους.

Κατά συνέπεια, ορισμένα τμήματα μπορούν να αλλάξουν χωρίς προηγούμενη ειδοποίηση.

**ΕΓΓΥΗΣΗ**

Εγγυώμαστε τα εργαλεία Hitachi Power Tools σύμφωνα με τη νομοθεσία και τους κανονισμούς ανά χώρα. Η παρούσα εγγύηση δεν καλύπτει ελαττώματα ή ζημιές λόγω κακής χρήσης, κακοποίησης ή φυσιολογικής φθοράς. Σε περίπτωση παραπόνων παρακαλούμε αποστείλετε το Power Tool χωρίς να το αποσυναρμολογήσετε μαζί με το ΠΙΣΤΟΠΟΙΗΤΙΚΟ ΕΓΓΥΗΣΗΣ το οποίο βρίσκεται στο τέλος των οδηγιών αυτών, σε Εξουσιοδοτημένο Κέντρο Επισκευής της Hitachi.

**ΣΗΜΕΙΩΣΗ:**

Εξαιτίας του συνεχιζόμενου προγράμματος έρευνας και ανάπτυξης της HITACHI τα τεχνικά χαρακτηριστικά που εδώ αναφέρονται μπορούν να αλλάξουν χωρίς προηγούμενη ειδοποίηση.

**Πληροφορίες που αφορούν τον εκπεμπόμενο θόρυβο και τη δόνηση**

Οι τιμές μετρήθηκαν σύμφωνα με το EN60745 και βρέθηκαν σύμφωνες με το ISO 4871.

Μετρηθείσα τυπική στάθμη ηχητικής ισχύος A: 97 dB (A)  
Μετρηθείσα τυπική στάθμη ηχητικής πίεσης A: 86 dB (A)  
Αβεβαιότητα KpA: 3 dB (A)

Φοράτε προστατευτικά αυτιών.

Συνολικές τιμές δόνησης (διανυσματικό άθροισμα τριαξονικού καλωδίου) που καθορίζονται σύμφωνα με το πρότυπο EN60745.

Χαήση σφυροδράπανου σε τσιμέντο:

Τιμή εκπομπής δόνησης **a<sub>h</sub>**, **HD** = 10,8 m/s<sup>2</sup>

Αβεβαιότητα K = 2,2 m/s<sup>2</sup>

**ΠΡΟΣΟΧΗ**

- Η τιμή εκπομπής δόνησης κατά την ουσιαστική χρήση του ηλεκτρικού εργαλείου μπορεί να διαφέρει από τη δηλωμένη τιμή, ανάλογα με το που και πως χρησιμοποιείται το εργαλείο.
- Για να αναγνωρίσετε τα μέτρα ασφαλείας για την προστασία του χειριστή που βασίζονται σε μία εκτίμηση της έκθεσης στις πραγματικές συνθήκες χρήσης (λαμβάνοντας υπόψη όλα τα μέρη του κύκλου λειτουργίας όπως τα διαστήματα που το εργαλείο είναι απενεργοποιημένο και όταν λειτουργεί στο ρελαντί μαζί με το χρόνο διέγερσης).

## OGÓLNE WSKAZÓWKI BEZPIECZEŃSTWA DOTYCZĄCE URZĄDZEŃ ELEKTRYCZNYCH

### ⚠ OSTRZEŻENIE

Należy dokładnie zapoznać się ze wszystkimi ostrzeżeniami i wskazówkami bezpieczeństwa.

Nieprzestrzeżenie ostrzeżeń oraz wskazówek bezpieczeństwa może spowodować porażenie prądem elektrycznym, pożar i/lub odniesienie poważnych obrażeń.

Ostrzeżenia i wskazówki bezpieczeństwa powinny być przechowywane do użycia w przyszłości.

Wykorzystywane w treści wskazówek wyrażenie "narzędzie elektryczne" dotyczy narzędzi zasilanych z sieci (przewodowych) lub z baterii (beprzewodowych).

#### 1) Bezpieczeństwo stanowiska pracy

- a) Miejsce pracy powinno być czyste i dobrze oświetlone.

*Brak porządku lub nieodpowiednie oświetlenie miejsca pracy może być przyczyną wypadku.*

- b) Nie należy używać narzędzi elektrycznych w miejscach zagrożonych wybuchem, na przykład w pobliżu łatwopalnych cieczy, gazów lub pyłów. Pracujące narzędzie elektryczne wytwarza iskry grożące wybuchem.

- c) Dzieci oraz osoby postronne powinny pozostawać w bezpiecznej odległości od pracującego urządzenia.

*Dekonzcentracja może spowodować utratę kontroli nad urządzeniem.*

#### 2) Bezpieczeństwo elektryczne

- a) Wtyczka narzędzia musi pasować do gniazda zasilania.

**Nie wolno przerabiać wtyczki.**

Narzędzia posiadające uzziemienie nie powinny być używane z wtyczkami przejściowymi.

*Przestrzeżenie powyższych zaleceń dotyczących wtyczek i gniazdek pozwoli zmniejszyć ryzyko porażenia prądem elektrycznym.*

- b) Należy unikać dotykania jakichkolwiek powierzchni i elementów uziemionych, takich jak rury, grzejniki, kuchenki lub urządzenia chłodnicze.

*Ryzyko porażenia prądem elektrycznym jest wyższe, gdy ciało jest uzziemione.*

- c) Nie należy narażać narzędzi elektrycznych na działanie deszczu lub wilgoci.

*Obecność wody zwiększa niebezpieczeństwo porażenia prądem elektrycznym.*

- d) Nie należy używać przewodu zasilającego w sposób niezgodny z przeznaczeniem. Nie wolno używać przewodu do przenoszenia lub ciągnięcia urządzenia bądź wyłączania go z prądu. Przewód powinien znajdować się w bezpiecznej odległości od źródeł ciepła, oleju, ostrych krawędzi lub poruszających się części.

*Uszkodzenie lub zapętlenie przewodu zwiększa ryzyko porażenia prądem elektrycznym.*

- e) W przypadku używania narzędzia elektrycznego na wolnym powietrzu należy korzystać z przedłużaczy przeznaczonych do takiego zastosowania.

*Używanie odpowiednich przedłużaczy zmniejsza ryzyko porażenia prądem elektrycznym.*

- f) W przypadku korzystania z narzędzia w miejscu o dużej wilgotności należy zawsze używać wyłącznika różnicowoprądowego.

*Korzystanie z takiego wyłącznika zmniejsza ryzyko porażenia prądem elektrycznym.*

#### 3) Bezpieczeństwo osobiste

- a) Podczas korzystania z narzędzia elektrycznego należy zawsze koncentrować się na wykonywanej pracy i postępować zgodnie z zasadami zdrowego rozsądku.

**Narzędzia elektryczne nie powinny być obsługiwane przez osoby zmęczone lub znajdujące się pod wpływem substancji odurzających, alkoholu bądź lekarstw.**

*Chwila nieuwagi podczas obsługi narzędzia elektrycznego może spowodować odniesienie poważnych obrażeń.*

- b) Zawsze używać odpowiedniego osobistego wyposażenia ochronnego. Zawsze nosić odpowiednie okulary ochronne.

*Stosowane w odpowiednich warunkach wyposażenie zabezpieczające, takie jak maska przeciwpyłowa, obuwie antypoślizgowe, kask lub nauszniki zmniejsza ryzyko odniesienia obrażeń ciała.*

- c) Uniemożliwić nieoczekiwane uruchomienie narzędzia. Przed podłączeniem narzędzia do gniazda zasilania i/lub zestawu baterii, a także przed podniesieniem lub przeniesieniem go, należy upewnić się, że wyłącznik znajduje się w położeniu wyłączenia.

*Ze względów bezpieczeństwa nie należy przenosić narzędzi elektrycznych, trzymając palec na wyłączniku, ani podłączać do zasilania urządzeń, których wyłącznik znajduje się w położeniu włączenia.*

- d) Przed wyłączeniem usunąć wszystkie klucze regulacyjne.

*Pozostawienie klucza regulacyjnego połączonych z częścią obrotową narzędzia może spowodować odniesienie obrażeń.*

- e) Nie sięgać zbyt daleko. Należy zawsze stać stabilnie, zachowując równowagę.

*Zapewnia to lepsze panowanie nad narzędziem w nieoczekiwanych sytuacjach.*

- f) Należy nosić odpowiednią odzież roboczą. Nie nosić luźnych ubrań lub biżuterii. Trzymać włosy, odzież i rękawice w bezpiecznej odległości od ruchomych części urządzenia.

*Luźne ubrania, biżuteria lub długie włosy mogą zostać wciągnięte przez ruchome części narzędzia.*

- g) Jeżeli wraz z narzędziem dostarczone zostało wyposażenie służące do odprowadzania pyłów, należy pamiętać o jego właściwym podłączeniu i używaniu.

*Właściwe zbieranie i odprowadzanie pyłu zmniejsza zagrożenia związane z jego obecnością.*

#### 4) Obsługa i konserwacja narzędzi elektrycznych

- a) Nie używać narzędzia elektrycznego ze zbyt dużą siłą. Należy stosować narzędzie odpowiednie dla wykonywanej pracy.

*Narzędzie przeznaczone do określonej pracy wykona ją lepiej i w sposób bardziej bezpieczny, pracując z zalecaną prędkością.*



- b) Nie należy używać narzędzia, którego wyłącznik jest uszkodzony.

*Każde urządzenie, które nie może być właściwie włączane i wyłączane, stanowi zagrożenie i musi zostać naprawione.*

- c) Należy zawsze odłączać urządzenie z sieci zasilania i/lub baterii przed przystąpieniem do jakichkolwiek modyfikacji, wymiany akcesoriów itp. oraz kiedy urządzenie nie będzie używane przez dłuższy czas.

*Powyższe środki mają na celu wyeliminowanie ryzyka nieoczekiwanego uruchomienia urządzenia.*

- d) Nieużywane narzędzia elektryczne powinny być przechowywane w miejscu niedostępnym dla dzieci oraz osób, które nie znają zasad ich obsługi lub niniejszych zaleceń.

*Korzystanie z narzędzi elektrycznych przez osoby, które nie zostały przeszkolone, może stanowić zagrożenie.*

- e) Należy dbać o odpowiednią konserwację narzędzi elektrycznych. Przed rozpoczęciem pracy należy sprawdzić, czy ruchome części urządzenia nie są wygięte, uszkodzone lub pęknięte i czy nie występują jakiegokolwiek inne okoliczności, które mogłyby uniemożliwić bezpieczną pracę urządzenia.

**W razie uszkodzenia przed kolejnym użyciem narzędzie musi zostać naprawione.**

*Wiele wypadków następuje z powodu nieprawidłowej konserwacji narzędzi elektrycznych.*

- f) **Narzędzia tnące powinny być zawsze ostre i czyste.** Narzędzia tnące powinny być utrzymywane w odpowiednim stanie, a ich krawędzie muszą być odpowiednio ostre - zmniejsza to ryzyko wygięcia i ułatwia obsługę narzędzia.

- g) **Należy zawsze obsługiwać narzędzie, jego akcesoria takie jak wiertła itp. w sposób zgodny z zaleceniami niniejszej instrukcji, biorąc pod uwagę warunki robocze oraz rodzaj wykonywanej pracy.** Używanie narzędzia do celów niezgodnych z jego przeznaczeniem może spowodować niebezpieczeństwo.

## 5) Obsługa i konserwacja narzędzia akumulatorowego

- a) Ładuj wyłącznie w ładowarkach wymienionych przez producenta.

*Ładowarka przeznaczona do ładowania konkretnego typu zestawów akumulatorowych może spowodować pożar, jeśli zostanie użyta do ładowania innego typu zestawów akumulatorowych.*

- b) **Do zasilania elektronarzędzi używaj wyłącznie zatwierdzonych zestawów akumulatorowych.**

*Używanie innych zestawów akumulatorowych może spowodować obrażenia ciała lub pożar.*

- c) **Jeśli zestaw akumulatorowy nie jest używany, przechowuj go z dala od innych metalowych przedmiotów, takich jak spinacze do papieru, monety, klucze, gwoździe, śruby itp. Przedmioty te mogą przewodzić prąd między elektrodami zestawu akumulatorowego.**

*Zwarcie elektrod akumulatora może doprowadzić do poparzeń lub pożaru.*

- d) **W skrajnie niesprzyjających warunkach może dojść do wycieku płynu z akumulatora. Unikaj kontaktu z płynem.**

**Jeśli dojdzie do przypadkowego kontaktu z płynem, oplucz miejsce kontaktu wodą. W przypadku kontaktu płynu z oczami, zgłoś się do lekarza.**

*Płyn wyciekający z akumulatora może spowodować podrażnienia lub poparzenia.*

## 6) Serwis

- a) **Narzędzia elektryczne mogą być naprawiane wyłącznie przez uprawnionych techników serwisowych, przy zastosowaniu oryginalnych części zamiennych.**

*Zapewnia to utrzymanie bezpieczeństwa obsługi urządzenia.*

## UWAGA

**Dzieci i osoby niepełnosprawne muszą pozostawać w bezpiecznej odległości od narzędzia.**

**Nieużywane narzędzia elektryczne powinny być przechowywane w miejscu niedostępnym dla dzieci i osób niepełnosprawnych.**

## ŚRODKI OSTROŻNOŚCI STOSOWANE PRZY UŻYCIU BEZPRZEWODOWEJ MŁOTOWIERTARKA TARKI

1. Zawsze ładuj akumulator w temperaturze od 0 do 40°C. Przy temperaturze poniżej 0°C nastąpi niebezpieczne rozładowanie. Akumulator nie może być ładowany w temperaturze wyższej niż 40°C. Najbardziej odpowiednia do ładowania jest temperatura od 20 do 25°C.
2. Nie używaj ładowarki w trybie ciągłym. Kiedy jeden cykl ładowania jest skończony, odstaw ładowarkę na około 15 minut przed ponownym cyklem ładowania akumulatora.
3. Nie dopuszczaj, by obce przedmioty mogły dostać się do wnętrza otworu wsuwowego przeznaczonego dla akumulatora.
4. Nigdy sam nie rozkładaj akumulatora i ładowarki.
5. Nie dopuszczaj do zwarcia w akumulatorze. Zwarcie w akumulatorze spowoduje jego rozładowanie i przegrzanie, oraz może spowodować przepalenie się lub zniszczenie akumulatora.
6. Nie wrzucaj akumulatora do ognia gdyż grozi to eksplozją.
7. Ciągła praca urządzenia może spowodować jego przegrzanie, prowadząc do uszkodzenia silnika i wyłącznika. Urządzenie powinno zostać zatrzymane na około 15 minut.
8. Nie wkładaj przedmiotów w szczeliny wentylacyjne ładowarki. Wkładanie metalowych lub łatwopalnych przedmiotów w szczeliny wentylacyjne ładowarki może spowodować niebezpieczeństwo porażenia prądem lub zniszczenie ładowarki.
9. Używanie rozładowanego akumulatora uszkodzi ładowarkę.
10. Podczas wiercenia w ścianie, podłodze lub suficie upewnij się, że wewnątrz nie ma ukrytych przewodów elektrycznych ani kabli itp.
11. Przynieś akumulator do sklepu w którym go nabyłeś, jak tylko okres użytkowania akumulatora stanie się zbyt krótki do praktycznego użytku. Nie wyrzucaj wyczerpanego akumulatora do odpadów domowych.

- Należy nosić słuchawki ochronne  
Narażenie na hałas może spowodować utratę słuchu.
- Nie dotykaj wiertła w trakcie lub natychmiast po zakończeniu pracy. Wiertło rozgrzewa się do wysokich temperatur i może spowodować poważne poparzenia.
- Należy używać uchwytów pomocniczych, dostarczonych wraz z narzędziem.  
Utrata kontroli nad urządzeniem może spowodować obrażenia ciała.
- Zawsze mocno trzymaj uchwyty narzędzia. Inaczej siła obrotowa może spowodować zagrożenie.
- Należy nosić maskę przeciwpyłową  
Nie wdychać szkodliwych pyłów, wytwarzanych podczas wiercenia lub dłutowania. Pył może stanowić zagrożenie dla zdrowia operatora i osób postronnych.
- W przypadku pojawienia się wycieku lub nieprzyjemnego zapachu upewnij się, że akumulator znajduje się z dala od źródeł ognia.
- Nie używaj akumulatora w miejscach, w których występuje silna elektryczność statyczna.
- Jeśli w trakcie użytkowania, ładowania lub przechowywania akumulatora pojawi się nieprzyjemny zapach, dojdzie do wycieku, nadmiernego nagrzania, odbarwienia lub odkształcenia bądź jeśli pojawi się jakkolwiek inna nieprawidłowość, akumulator należy natychmiast wyjąć z urządzenia lub ładowarki i zaprzestać jego użytkowania.

## UWAGA

- Jeśli płyn wyciekający z akumulatora dostanie się do oczu, nie pocieraj podrażnionego miejsca. Dokładnie przemyj oczy czystą wodą, np. z kranu, i niezwłocznie skontaktuj się z lekarzem.  
Jeśli płyn nie zostanie usunięty, może spowodować uszkodzenie wzroku.
- W przypadku kontaktu płynu z akumulatora ze skórą, natychmiast dokładnie przemyj skórę czystą wodą, np. z kranu.  
Płyn z akumulatora może spowodować podrażnienie skóry.
- Jeśli w trakcie pierwszego użycia akumulator nadmiernie się nagrzeje, pojawi się nieprzyjemny zapach bądź jeśli wykryte zostaną ślady rdzy, odbarwienia, odkształcenia lub inne nieprawidłowości, należy zaprzestać jego użytkowania i zwrócić go do dostawcy lub sprzedawcy.

## OSTRZEŻENIE

W razie kontaktu styków akumulatora litowo-jonowego z przedmiotami przewodzącymi prąd elektryczny może wystąpić zwarcie, które grozi wybuchem pożaru. Należy przestrzegać zamieszczonych poniżej zaleceń dotyczących przechowywania akumulatora.

- **Nie należy przechowywać akumulatora wraz z przedmiotami przewodzącymi prąd elektryczny, takimi jak opiłki metalu, gwoździe, druty stalowe, druty miedziane lub wszelkie inne przewody.**
- **Aby uniknąć zwarcia, akumulator powinien być zamontowany w elektronarzędziu lub zabezpieczony pokrywą, tak aby otwory wentylacyjne były szczelnie zakryte. (Patrz Rys. 1)**

## UWAGI DOTYCZĄCE AKUMULATORA LI-ION

Aby wydłużyć czas eksploatacji akumulatora li-ion, jest on wyposażony w funkcję wyłączenia. W przypadkach opisanych poniżej w punktach 1 i 2 silnik może zatrzymać się w czasie użytkowania produktu, nawet jeżeli wyłącznik jest wciśnięty. Nie jest to oznaką awarii, ale efekt działania funkcji wyłączenia.

- Gdy akumulator się wyczerpie, silnik wyłączy się. W takim przypadku należy go niezwłocznie naładować.
- Silnik wyłączy się w przypadku przeładowania narzędzia. W takim przypadku należy zwolnić przełącznik narzędzia i wyeliminować przyczynę przeładowania. Po wyeliminowaniu szkodliwego czynnika, można ponownie włączyć urządzenie.

Dodatkowo należy stosować się do poniższych uwag i ostrzeżeń.

### OSTRZEŻENIE

Aby zapobiec wyciekom, przegrzaniu, emisji dymu, wybuchowi lub zapaleniu się akumulatora, należy stosować się do wszystkich wymienionych poniżej środków ostrożności.

- Należy upewnić się, że drobne wióry i pył nie gromadzą się na akumulatorze.
  - Podczas pracy należy uważać, aby wióry i pył nie osadzały się na akumulatorze.
  - Usuwać wióry i pył, które opadają na akumulator, aby nie gromadziły się na jego powierzchni.
  - Nie przechowywać nieużywanych akumulatorów w pomieszczeniach silnie zapyłonych.
  - Przed przechowywaniem akumulatora, należy usunąć z niego wióry i pył. Nie należy przechowywać akumulatora razem z częściami metalowymi (śruby, gwoździe itp.).
- Nie przekłuwaj akumulatora ostrymi przedmiotami, takimi jak gwoździe, nie uderzaj młotkiem, nie przygniataj, nie rzucaj ani nie poddawaj akumulatora wstrząsom.
- Nie używaj akumulatora, który nosi wyraźne ślady uszkodzenia lub odkształcenia.
- Nie umieszczaj akumulatora w urządzeniu w odwrotny sposób.
- Nie podłączaj akumulatora bezpośrednio do gniazda sieci elektrycznej lub zapalniczki samochodowej.
- Nie używaj akumulatora do celów innych, niż opisane.
- Jeśli ładowanie akumulatora nie powiedzie się, nawet po upływie określonego czasu ładowania, natychmiast przerwij ładowanie.
- Nie poddawaj akumulatora działaniu wysokiej temperatury lub wysokiego ciśnienia, np. poprzez umieszczenie go w kuchence mikrofalowej, suszarce lub pojemniku ciśnieniowym.

**WYMAGANIA TECHNICZNE****ELEKTRONARZĘDZIE**

Model		DH14DSL	DH18DSL
Prędkość biegu jałowego (tryb oszczędnościowy/dużej mocy)		0 - 750 min <sup>-1</sup> / 0 - 1500 min <sup>-1</sup>	
Praca w trybie uderu z pełnym obciążeniem Save/Power		0 - 3100 min <sup>-1</sup> / 0 - 6200 min <sup>-1</sup>	
Zdolność	Wiercenie	Beton	16 mm
		Stal	13 mm
		Drewno	18 mm
Akumulator		BSL1430: Li-ion 14,4 V (3,0 Ah 8 ogniw)	BSL1830: Li-ion 18 V (3,0 Ah 10 ogniw)
Waga		2,1 kg	2,2 kg

- Nie należy używać trybu oszczędnościowego („SAVE”), kiedy założone jest wiertło do drewna. Może to spowodować przepalenie silnika.

**ŁADOWARKA**

Model	UC18YRSL
Napięcie ładowania	14,4 V 18 V
Waga	0,6 kg

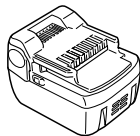
**STANDARDOWE WYPOSAŻENIE I PRZYSTAWKI**

DH14DSL (2LSCK) DH18DSL (2LSCK)	① Uchwyt boczny .....	1
	② Ogranicznik głębokości .....	1
	③ Ładowarka .....	1
	④ Plastikowe pudełko .....	1
	⑤ Akumulator .....	2
	⑥ Pokrywa komory akumulatora ...	1
DH14DSL (NN) DH18DSL (NN)	Bez akumulatora, ładowarki, plastikowej pudełko i pokrywa komory akumulatora.	

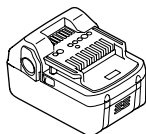
Standardowe akcesoria podlegają zmianom bez uprzedzenia.

**DODATKOWE WYPOSAŻENIE  
(Do nabycia oddzielnie)****1. Akumulator**

- (1) BSL1430: DH14DSL

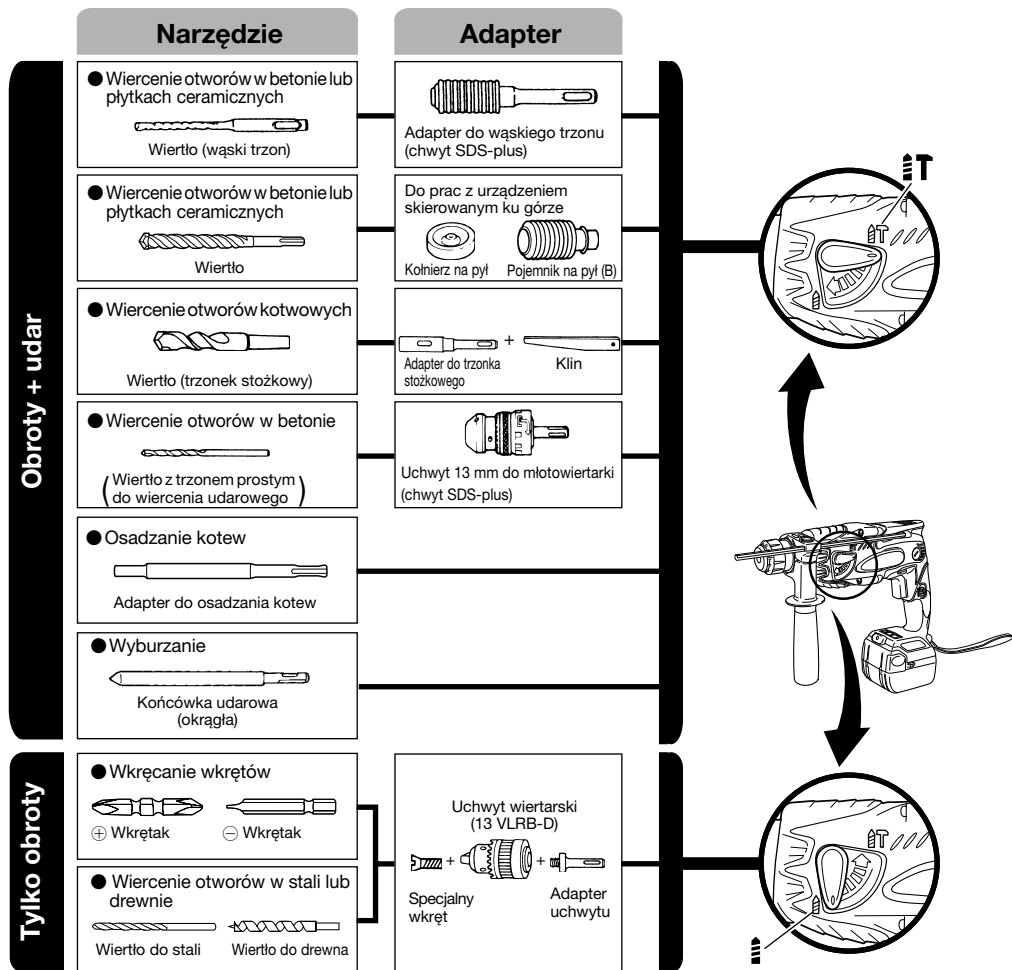


- (2) BSL1830: DH18DSL



Celowym będzie przygotowanie kilku akumulatorów zapasowych.

## 2. Narzędzie i adapter



- Wiercenie otworów w betonie lub płytkach ceramicznych

Wiertło (wąski trzon)		
Średnica zewnętrzna	Długość całkowita	Długość robocza
3,4 mm	90 mm	45 mm
3,5 mm		

Wiertło SDS-plus		
Średnica zewnętrzna	Długość całkowita	Długość robocza
4,0 mm	110 mm	50 mm
5,0 mm	110 mm	50 mm
	160 mm	100 mm
5,5 mm	110 mm	50 mm
6,5 mm	160 mm	100 mm
7,0 mm	160 mm	100 mm
8,0 mm	160 mm	100 mm
8,5 mm	160 mm	100 mm
9,0 mm	160 mm	100 mm
12,0 mm	166 mm	100 mm
	260 mm	200 mm
12,7 mm	166 mm	100 mm
14,0 mm	166 mm	100 mm
15,0 mm	166 mm	100 mm
16,0 mm	166 mm	100 mm
	260 mm	200 mm

- Wiercenie otworów kotwowych

Adapter do chwytu stożkowego
Rodzaj stożka
Stożek Morse'a nr 1
Stożek A
Stożek B

- Osadzanie kotew

Adapter do osadzania kotew
Rozmiar kotwy
W 1/4"
W 5/16"
W 3/8"

Dodatkowe akcesoria mogą ulec zmianie bez uprzedzenia.

## ZASTOSOWANIE

Obroty i uderzenia

- Wiercenie otworów kotwowych
- Wiercenie otworów w betonie
- Wiercenie otworów w płytkach ceramicznych

Tylko obroty

- Wiercenie w stali i drewnie (z wyposażeniem dodatkowym)
- Wkręcanie wkrętów do metalu, wkrętów do drewna (z wyposażeniem dodatkowym)

## WYMONTOWANIE I MONTAŻ AKUMULATORA

### 1. Wymontowanie akumulatora

Trzymając mocno za rączkę, popchnij zatrzaski akumulatora (2 szt.), aby zdjąć akumulator. (Patrz **Rys. 1** za 2)

### UWAGA

Nigdy nie dopuszczaj do zwarcia w akumulatorze.

### 2. Zakładanie akumulatora

Wprowadź akumulator zwracając uwagę na właściwą bieżunowość (Patrz **Rys. 2**).

## ŁADOWANIE

Przed użyciem wiertaka naładuj akumulator zgodnie z następującą instrukcją.

### 1. Połącz przewód zasilania ładowarki do gniazda.

Po podłączeniu przewodu zasilania lampka na ładowarce zacznie migać na czerwono. (W 1-sekundowych odstępach).

### 2. Wprowadź akumulator do otworu wsuwowego ładowarki.

Pewnie wkładaj baterię do ładowarki, aż będzie widoczna linia pokazana na **rys. 3, 4**.

### 3. Ładowanie

Po włożeniu akumulatora do ładowarki rozpocznie się ładowanie, a lampka pilot będzie świecić ciągłym, czerwonym światłem.

Po zakończeniu ładowania akumulatora lampka będzie migać na czerwono. (W 1-sekundowych odstępach) (Patrz na **Tabełę nr. 1**.)

#### (1) Wskazania lampki kontrolnej

Wskazania lampki kontrolnej są zilustrowane w **Tabeli nr. 1**, w zależności od stanu ładowarki lub akumulatora.

Tabela 1

Wskazania lampki kontrolnej			
Lampka zaświeci lub zacznie migać na czerwono.	Przed ładowaniem	Miga	Pali się przez 0,5 sek. Nie pali się przez 0,5 sek. (Gaśnie na 0,5 sek.)
	W trakcie ładowania	Pali się	Pozostaje zapalona
	Ładowanie skończone	Miga	Pali się przez 0,5 sek. Nie pali się przez 0,5 sek. (Gaśnie na 0,5 sek.)
	Ładowanie jest niemożliwe	Migocze	Pali się przez 0,1 sek. Nie pali się przez 0,1 sek. (Gaśnie na 0,1 sek.)
Lampka zaświeci na zielono.	Oczekiwanie z powodu przegrzania	Pali się	Pozostaje zapalona
			Wadliwe działanie akumulatora lub ładowarki.
			Przegranie baterii. Ładowanie niemożliwe. (Ładowanie rozpocznie się po schłodzeniu akumulatora)

(2) Odnośnie temperatur akumulatora  
Temperatury akumulatorów znajdują się w **tabeli 2**.  
Przed rozpoczęciem ładowania należy ostudzić nagrzane akumulatory.

Tabela nr. 2 Zasięgi ładowania akumulatorów

Akumulatory	Temperatury ładowania akumulatorów
BSL1430, BSL1830	0°C – 40°C

(3) Odnośnie okresu ładowania  
W zależności od kombinacji ładowarki i akumulatora okres ładowania będzie taki, jak pokazuje **Tabela nr 3**.

Tabela nr 3 Okres ładowania (przy 20°C)

Akumulator	UC18YRSL
Ładowarka	
BSL1430, BSL1830	Około 45 min.

**WSKAZÓWKA:**

Okres ładowania może się zmieniać w zależności od temperatury i napięcia źródła prądu.

- Wyłącz wtyczkę przewodu ładowarki z gniazdka.
- Mocno trzymając ładowarkę wyjmij akumulator z otworu wsuwowego.

**WSKAZÓWKA:**

Po naładowaniu należy najpierw wyjąć baterię z ładowarki, a następnie schować je w odpowiednim miejscu.

**Jak przedłużyć żywotność akumulatora.**

- Ładuj akumulatory zanim zostaną całkowicie wyczerpane. Kiedy zorientujesz się że moc akumulatora zmniejszyła się, przestań używać narzędzie i naładuj akumulator. Jeśli będziesz dalej używał narzędzia i prąd się wyczerpie, akumulator może zostać uszkodzony i skrócić się jego żywotność.
- Unikaj ładowania przy wysokich temperaturach. Akumulator bezpośrednio po używaniu narzędzia jest gorący. Jeśli akumulator jest ładowany od razu po

użyciu, pogarsza się jakość elektrolitu i skraca żywotność akumulatora. Odstaw akumulator i naładuj go dopiero gdy ostygnie.

**UWAGA**

- Długotrwałe użytkowanie ładowarki spowoduje jej nagrzanie, co może być przyczyną awarii. Po zakończeniu ładowania odczekaj 15 minut przed rozpoczęciem ładowania kolejnego akumulatora.
- Jeśli ładowany akumulator jest nagrzany (w wyniku użytkowania lub nasłonecznienia), może zaświecić się zielone światło na pilocie. Akumulator nie będzie ładowany. W takim przypadku należy poczekać, aż akumulator ostygnie.
- Kiedy zapali się czerwona migocząca lampka kontrolna ładowarki (co 0,2 sek) sprawdź, czy do otworu instalacyjnego ładowarki nie dostał się jakiś obcy przedmiot i jeśli tak, usuń go. Jeśli nie ma tam obcego przedmiotu, możliwe że akumulator lub ładowarka są uszkodzone. Zanieś je do Autoryzowanego Centrum Obsługi.

**PRZED ROZPOCZĘCIEM PRACY**

**1. Mocowanie wiertła (Rys. 5, 6)**

**UWAGA**

Aby uniknąć wypadku, wyłącz młotowiertarkę.

**WSKAZÓWKA:**

Podczas pracy z takimi narzędziami jak, wiertła, itp. używaj jedynie oryginalnych części wskazanych przez producenta.

- Oczyść trzonek wiertła.
  - Wkręcaj wiertło do uchwyty do momentu aż się samoczynnie zablokuje (**Rys. 5**).
  - Pociągnij za wiertło, aby upewnić się, że jest zablokowane.
  - Aby usunąć wiertło, całkowicie odciągnij zacisk w kierunku wskazanym przez strzałkę i wyciągnij wiertło.
- 2. Upewnij się, że akumulator został założony prawidłowo**
- 3. Mocowanie kołnierza na pył lub pojemnika na pył (B) (Wypożyczenie dodatkowe) (Rys. 7, Rys. 8)**  
Jeśli podczas wiercenia młotowiertarka ma być

skierowana ku górze, zamocuj kołnierz lub pojemnik na pył (B), które pochłoną kurz i ułatwią Ci pracę.

- Mocowanie kołnierza na pył  
Zamocuj kołnierz na pył na wiertło w sposób pokazany na **Rys. 7**.  
Jeśli używane jest wiertło o dużej średnicy, powiększ otwór w kołnierzu za pomocą młotowiertarki.
- Mocowanie pojemnika na pył (B)  
Jeśli używany jest pojemnik na pył (B), wsuwaj pojemnik (B) od wierzchołka wiertła dostosowując jego położenie do rowka w zacisku (**Rys. 8**).

#### UWAGA

- Kołnierz na pył i zbiornika na pył (B) wolno używać jedynie podczas wiercenia w betonie. Nie wolno ich stosować podczas wiercenia w drewnie lub metalu.
- Całkowicie włożyć pojemnik na pył (B) do uchwytu narzędziowego urządzenia.
- Przy włączaniu młotowiertarki w momencie, gdy pojemnik na pył (B) nie styka się z betonową powierzchnią, pojemnik na pył (B) obraca się wraz z wiertłem. Pamiętaj, aby włączać przycisk po dociśnięciu kołnierza na pył do betonowej powierzchni. Stosowanie pojemnika na pył (B) zamocowanego na wiertle o całkowitej długości przekraczającej 190 mm powoduje, że pojemnik (B) nie może zetknąć się z betonową powierzchnią i będzie się obracał. Dlatego, pojemnik na pył (B) należy mocować na wiertłach o całkowitej długości 166 mm, 160 mm i 110 mm.
- Pojemnik należy opróżnić po wywierceniu dwóch lub trzech otworów.
- Po usunięciu pojemnika na pył (B) należy ponownie zamocować wiertło.

#### 4. Wybór wkrętaka

Głowy śrub lub wkrętaki ulegną uszkodzeniu, o ile do wkręcania śrub nie dobrać się wkrętaka dostosowanego do średnicy śruby.

#### 5. Sprawdzanie kierunku obrotów wiertła (Rys. 9)

Końcówka będzie obracać się w kierunku zgodnym z ruchem wskazówek zegara (patrząc od tyłu urządzenia) po naciśnięciu strony przycisku oznaczonej literą R. Naciśnięcie strony przycisku oznaczonej literą L (patrz **Ryc. 9**) powoduje pracę urządzenia w kierunku odwrotnym do ruchu wskazówek zegara (Literey (L) i (R) są na obudowie urządzenia).

#### 6. Wiercenie ciągłe

Liczba otworów, jakie mogą być wywiercone w betonie po każdym naładowaniu, podana została w **Tabeli 4**.

**Tabela 4**

Średnica wiertła (mm)	Głębokość (mm)	Liczba otworów, jaka może być wykonana w trybie ciągłym	
		DH14DSL	DH18DSL
*3,5	30	65	110
4		98	122
5		80	113
6		72	105
8		55	77
10		48	64
12		41	57
14		34	47
16		22	32

\* W przypadku wiertel o małej średnicy użyj adaptera

Zamieszczone dane są jedynie orientacyjne. Liczba otworów, jakie mogą być wywiercone, zależy od ostrości używanego wiertła i parametrów betonu, w którym wykonywany jest otwór.

#### UWAGA


Ciągła praca urządzenia może spowodować jego przegrzanie, prowadząc do uszkodzenia silnika i wyłącznika. Urządzenie powinno zostać zatrzymane na około 15 minut.

## JAK UŻYWAĆ

### 1. Włączanie

- Kiedy przycisk spustowy zostanie wciśnięty, urządzenie rozpocznie pracę. Kiedy przycisk spustowy zostanie zwolniony, urządzenie zatrzyma się.
- Prędkość obrotowa urządzenia może być kontrolowana poprzez głębokość wciśnięcia przycisku spustowego. Prędkość jest mała, kiedy przycisk spustowy zostanie naciśnięty lekko i zwiększa się w miarę wciskania.
- Po zwolnieniu przycisku spustowego hamulec spowoduje natychmiastowe zatrzymanie urządzenia.

### 2. Obrót + udar


Przekręć dźwignię nastawczą do końca w kierunku oznaczenia , aby wybrać obroty + udar.

- (1) Zamocuj wiertło.
- (2) Pociągnij za spust po przyłożeniu końcówki wiertła do punktu wiercenia (**Rys. 10**).
- (3) Młotowiertarki nie trzeba mocno przyciskać. Wystarczy lekki nacisk pozwalający na stopniowe uwalnianie się pyłu.

#### UWAGA

Kiedy wiertło dotknie pręta zbrojeniowego, natychmiast się zatrzyma a młotowiertarka zacznie się obracać. Dlatego należy mocno trzymać uchwyt boczny i rękojeść narzędzia tak, jak to pokazano na **Rys. 11**.

### 3. Tylko obroty

Przekręć dźwignię nastawczą do końca w kierunku oznaczenia , aby wybrać „**ob**”. (**Rys. 10**)

Aby rozpocząć wiercenie w drewnie lub metalu, używając opcjonalnego uchwytu wiertła i łącznika, należy postępować w sposób następujący.

Mocowanie uchwytu narzędziowego i adaptera uchwytu narzędziowego: (**Rys. 12**)

- (1) Zamocuj uchwyt narzędziowy do adaptera.
- (2) Część uchwytu SDS-plus jest taka sama, jak wiertło. Dlatego, wskazówki odnośnie jego mocowania są identyczne jak „Mocowanie wiertła”.

#### UWAGA

- Stosowanie nadmiernego nacisku nie tylko absolutnie nie przyspieszy pracy, ale także spowoduje zniszczenie końcówki wiertła i przyspieszy zużycie młotowiertarki.
- Podczas wysuwania młotowiertarki z wierconego otworu wiertła mogą się łamać. Przy wysuwaniu wiertarki z otworu należy ją lekko popychać.
- Nie wolno używać młotowiertarki w trybie „obroty i udar”, kiedy zamocowany jest uchwyt narzędziowy i adaptor uchwytu narzędziowego. Takie postępowanie drastycznie przyspieszy zużycie wszystkich elementów urządzenia.

### 4. Wkręcanie śrub do drewna (Rys. 13)

- (1) Wybór odpowiedniego wkrętaka  
Używaj śrub z łbami o rowkach w kształcie „+”, gdyż końcówka wkrętaka łatwo zsuwa się z łbów z rowkami „-”.

- (2) Wkręcanie śrub do drewna  
Przed przystąpieniem do dokręcania śrub do drewna wywierć w drewnianej powierzchni otwór pilotowy dostosowany do rozmiaru śruby. Dopasuj wkrętak do rowków w łbie śruby i delikatnie wkręcaj śruby w przygotowane otwory.

**UWAGA**

Otwory pilotowe odpowiednie do śrub do drewna należy wiercić ostrożnie biorąc pod uwagę twardość drewna. Jeśli otwór będzie zbyt mały lub zbyt płytki, wkręcanie śruby będzie wymagało użycia dużej siły, co może spowodować uszkodzenie gwintu śruby.

**5. Stosowanie ogranicznika głębokości (Rys. 14)**

- (1) Poluzuj pokrętło na uchwycie bocznym i włóż ogranicznik głębokości do otworu mocującego na uchwycie bocznym.  
(2) Wyreguluj położenie ogranicznika głębokości odpowiednio do głębokości wierconego otworu i dociśnij pokrętło.

**6. Stosowanie wiertła (o trzonku stożkowym) i adaptora wiertła o trzonku stożkowym**

- (1) Zamocuj adaptor do wiertła o trzonku stożkowym na młotowiertarce (Rys. 15).  
(2) Zamocuj wiertło (o trzonku stożkowym) w adapterze do wiertła o trzonku stożkowym (Rys. 15).  
(3) Włącz młotowiertarkę i wywierć otwór o wymaganej głębokości.  
(4) Aby wyjąć wiertło (o trzonku stożkowym), umieść adaptor na podpórkach, włóż klin do otworu w adapterze do wiertła o trzonku stożkowym i uderz młotkiem w łeb klina (Rys. 16).

**7. Przelączenie pomiędzy trybami „SAVE” (oszczędnościowy) a „POWER” (duża moc)**

Siła uderu może być zwiększana lub zmniejszana - w zależności od przeznaczenia urządzenia - za pomocą pokrętła pokazanego na Rys. 17. Należy dostosować siłę uderu w zależności od zastosowania urządzenia.

- (1) W trybie „SAVE”... siła uderu jest zmniejszona  
Dzięki temu wiertła o średnicy mniejszej niż 4,3 mm nie zostaną wygięte lub złamane.  
(2) W trybie „POWER”... siła uderu jest zwiększona  
 Zapewnia to szybką i wydajną pracę urządzenia przy użyciu wiertła o średnicy większej niż 4 mm.  
 Umożliwia to wykonywanie otworów w drewnie lub metalu.


**UWAGA**

Nie należy używać trybu oszczędnościowego („SAVE”) w przypadku wykonywania otworów w drewnie. Może to spowodować przepalenie silnika z powodu zablokowania się wiertła przy małej mocy.

**8. Informacje dotyczące wskaźnika pozostałej energii baterii**

Naciśnięcie przełącznika wskaźnika pozostałej energii baterii powoduje zaświecenie lampek wskaźnika baterii, co umożliwi sprawdzenie ilości pozostałej energii (Rys. 18). Po zdjęciu palca z przłącznika lampka wskaźnika pozostałej energii baterii przestaje świecić. W tabeli 5 przedstawiono stany lampek wskaźnika baterii i informacje na temat pozostałej ilości energii.

**Tabela nr 5**

Stan lampki	Pozostała energia baterii
	Pozostała wystarczająca ilość energii baterii.
	Pozostała połowa energii baterii.
	Energia baterii została prawie wyczerpana. Należy jak najszybciej naładować baterię.

Ponieważ działanie wskaźnika pozostałej energii baterii może różnić się w zależności od temperatury otoczenia i charakterystyki baterii, należy traktować go wyłącznie referencyjnie.

**WSKAZÓWKA:**

- Nie należy mocno potrząsać panelem przełączników ani uderzać go. Może to doprowadzić do wystąpienia problemów.
- W celu zaoszczędzenia energii wskaźnik pozostałej energii baterii świeci tylko po naciśnięciu jego przełącznika.

**9. Korzystanie z diody LED**

Naciśnięcie przełącznika światła na panelu przełączników powoduje włączenie lub wyłączenie diody LED. (Rys. 19)

Aby zapobiec wyczerpywaniu się baterii, należy często wyłączać diodę LED.

**UWAGA**

- Nie należy spoglądać bezpośrednio w światło, aby nie narażać oczu na jego działanie. Wystawienie oczu na stałe działanie światła grozi uszkodzeniem wzroku.

**WSKAZÓWKA**

- W celu zapobiegania wyczerpywaniu baterii w wyniku zbyt długiego korzystania z diody LED światło gaśnie automatycznie po około 15 minutach.

**SMAROWANIE**

Do smarowania młotowiertarki użyto smaru o niskiej lepkości, co pozwala na używanie urządzenia przez długi czas bez konieczności wymiany smaru. Jeśli zauważysz smar wyciekający przez obluzowaną śrubę, skontaktuj się z najbliższym centrum obsługi w celu dokonania wymiany smaru. Używanie urządzenia, które nie zostało właściwie nasmarowane, może spowodować jego uszkodzenie i skrócenie trwałości.

**UWAGA**

Do smarowania tego urządzenia stosowany jest specjalny smar (FG-6A), dlatego używanie innego smaru może niekorzystnie wpłynąć na pracę młotowiertarki. Wymiany smaru powinien dokonywać wyłącznie pracownik autoryzowanego punktu serwisowego. W związku z tym, wymianę smaru należy powierzyć jedynie wykwalifikowanym pracownikom naszego centrum obsługi.



---

## KONSERWACJA I INSPEKCJA

---

### 1. Inspekcja narzędzia

Ponieważ używanie tępego narzędzia obniża jego wydajność i może spowodować niewłaściwe funkcjonowanie silnika, naostrz lub wymień narzędzie gdy tylko zauważysz że się stępiło.

### 2. Sprawdzanie śrub mocujących

Regularnie sprawdzaj wszystkie mocujące śruby i upewnij się, że są mocno przykręcone. Jeśli któraś z nich się obluzuje, natychmiast ją przykręć. Zaniedbanie tego może spowodować poważne zagrożenie.

### 3. Konserwacja silnika

Uzwojenie silnika stanowi kluczowy element narzędzia. Należy bardzo dokładnie pilnować, aby uzwojenie nie zostało uszkodzone i/lub zmoczone wodą lub olejem.

### 4. Sprawdzanie szczotek węglowych (Rys. 20)

Silnik wyposażony jest w używane się szczotki węglowe. Nadmierne zużycie szczotek może spowodować nieprawidłową pracę silnika, dlatego też należy wymieniać szczotki na nowe, kiedy tylko są one zużyte lub zbliżają się do „granicy zużycia”. Ponadto szczotki powinny systematycznie być czyszczone – należy sprawdzać, czy mogą one swobodnie ślizgać się w uchwytach.

### WSKAZÓWKA:

Szczotki węglowe mogą być wymieniane jedynie na nowe szczotki węglowe firmy Hitachi, kod nr. 999054.

### 5. Wymiana szczotek węglowych

Wyjąć szczotki, otwierając pokrywę szczotek, a następnie zaczepiając występ szczotki zaostrowym narzędziem, takim jak np. śrubokręt, w sposób pokazany na **Rys. 22**.

Podczas zakładania szczotek należy pamiętać o właściwym kierunku – końcówka szczotki powinna przylegać do elementu kontaktowego poza osłoną szczotki. Następnie docisnąć szczotkę palcem w sposób pokazany na **Rys. 23**. Na zakończenie zamontować pokrywę.

### UWAGA

Należy bezwzględnie upewnić się, że szczotka została włożona we właściwym kierunku – jej końcówka powinna przylegać do elementu kontaktowego poza osłoną szczotki. (Można założyć jedną lub dwie dostarczone końcówki.)

Należy zwrócić na to szczególną uwagę, gdyż jakiegokolwiek błąd może spowodować zdeformowanie końcówki szczotki i nieprawidłową pracę silnika.

### 6. Czyszczenie obudowy zewnętrznej

Jeśli urządzenie się poplamia, wytrzyj je miękką, suchą szmatką lub szmatką zmoczoną w wodzie z mydłem. Nie używaj rozpuszczalników na bazie chloru, benzyny lub rozpuszczalnika, ponieważ topią one plastik.

### 7. Przechowywanie

Przechowuj urządzenie w miejscu niedostępnym dla dzieci i w miejscu gdzie temperatura wynosi poniżej 40°C.

### 8. Lista części zamiennych

#### UWAGA:

Naprawy, modyfikacji i kontroli Narzędzi Elektrycznych Hitachi może dokonywać tylko Autoryzowane Centrum Obsługi Hitachi.

Ta lista części będzie przydatna, jeśli zostanie wręczona Autoryzowanemu Centrum Obsługi Hitachi, gdy zaniemy narzędzie do naprawy lub przeglądu.

Podczas używania i konserwacji narzędzi elektrycznych należy przestrzegać przepisów i norm bezpieczeństwa danego kraju.

### MODYFIKACJE:

Narzędzia elektryczne Hitachi są ciągle ulepszone i modyfikowane w celu wprowadzenia najnowszych osiągnięć nauki i techniki.

W związku z tym pewne części mogą ulec zmianom bez uprzedzenia.

---

### GWARANCJA

---

Gwarancja na elektronarzędzia Hitachi jest udzielana z uwzględnieniem praw statutowych i przepisów krajowych. Gwarancja nie obejmuje wad i uszkodzeń powstałych w wyniku niewłaściwego użytkowania lub wynikających z normalnego zużycia. W wypadku reklamacji należy dostarczyć kompletne elektronarzędzie do autoryzowanego centrum serwisowego Hitachi wraz z KARTĄ GWARANCYJNĄ znajdującą się na końcu instrukcji obsługi.

### WSKAZÓWKA:

W związku z prowadzonym przez Hitachi programem badań i rozwoju, specyfikacje te mogą się zmienić w każdej chwili bez uprzedzenia.

---

### Informacja dotycząca poziomu hałasu i wibracji

Mierzone wartości było określone według EN60745 i zadeklarowane zgodnie z ISO 4871.

Zmierzony poziom dźwięku A: 97 dB (A)

Zmierzone ciśnienie akustyczne A: 86 dB (A)

Niepewność KpA: 3 dB (A)

Noś słuchawki ochronne.

Wartość całkowita wibracji (trójosiowa suma wektorowa), określona zgodnie z postanowieniami normy EN60745.

Wiercenie w betonie:

wartość emisji wibracji **a<sub>h</sub>**, **HD** = 10,8 m/s<sup>2</sup>

Niepewność K = 2,2 m/s<sup>2</sup>

---

### OSTRZEŻENIE

- Wartość emisji wibracji podczas pracy narzędzia elektrycznego może różnić się od podanej wartości w zależności od sposobu wykorzystywania narzędzia.
- Aby określić środki bezpieczeństwa wymagane do ochrony operatora zgodnie z szacowaną wartością narażenia na zagrożenie w zależności od rzeczywistych warunków użytkowania (uwzględniając wszystkie etapy cyklu roboczego, a także przerwy w pracy urządzenia oraz praca w trybie gotowości).

## SZERSZÁMGÉPEKRE VONATKOZÓ ÁLTALÁNOS BIZTONSÁGI FIGYELMEZTETÉSEK

### ⚠ FIGYELEM

Olvasson el minden biztonsági figyelmeztetést és minden utasítást.

A figyelmeztetések és utasítások be nem tartása áramütést, tüzet és/vagy súlyos sérülést eredményezhet.

Őrizen meg minden figyelmeztetést és utasítást a jövőbeni hivatkozás érdekében.

A "szerszám gép" kifejezés a figyelmeztetésekből a hálózatról működő (vezetékes) vagy akkumulátorral működő (vezeték nélküli) szerszám gépre vonatkozik.

#### 1) Munkaterületi biztonság

- Tartsa a munkaterület tisztán és jól megvilágítva.**  
*A teletsűfolt vagy sötét területek vonzzák a baleseteket.*
- Ne üzemeltesse a szerszám gépeket robbanásveszélyes atmoszférában, mint például gyúlékony folyadékok, gázok vagy por jelenlétében.**  
*A szerszám gépek szikrákat keltenek, amelyek meggyújthatják a port vagy gőzöket.*
- Tartsa távol a gyermekeket és körülállókát, miközben a szerszám gépet üzemelteti.**  
*A figyelemelvonás a kontroll elvesztését okozhatja.*

#### 2) Érintésvédelem

- A szerszám gép dugaszoknak meg kell felelniük az aljzatnak.**  
**Soha, semmilyen módon ne módosítsa a dugaszt. Ne használjon semmilyen adapter dugaszt földelt szerszám gépekkel.**  
*A nem módosított dugaszok és a megfelelő aljzatok csökkentik az áramütés kockázatát.*
- Kerülje a test érintkezését földelt felületekkel, mint például csövekkel, radiátorokkal, tűzhelyekkel és hűtőszekrényekkel.**  
*Az áramütés kockázata megnövekszik, ha a teste földelve van.*
- Ne tegye ki a szerszám gépeket esőnek vagy nedves körülményeknek.**  
*A szerszám gépbe kerülő víz növeli az áramütés kockázatát.*
- Ne rongálja meg a vezetéket. Soha ne használja a vezetéket a szerszám gép szállítására, húzására vagy kihúzására.**  
**Tartsa távol a vezetéket a hőtől, olajtól, éles szegélyektől vagy mozgó alkatrészekről.**  
*A sérült vagy összekuszálódott vezetékek növelik az áramütés kockázatát.*
- Szerszám gép szabadban történő üzemeltetése esetén használjon szabadtéri használatra alkalmas hosszabbító kábelt.**  
*A szabadtéri használatra alkalmas kábel használata csökkenti az áramütés kockázatát.*
- Ha elkerülhetetlen a szerszám gép nyirkos helyen történő használata, használjon maradékáram-készülékkel (RCD) védett táplálást.**  
*Az RCD használata csökkenti az áramütés kockázatát.*

#### 3) Személyi biztonság

- Álljon készenlétben, figyelje, hogy mit tesz, és használja a józan eszt a szerszám gép üzemeltetésekor.**  
**Ne használja a szerszám gépet fáradtan, kábítószert, alkohol vagy gyógyszer befolyása alatt.**

A szerszám gépek üzemeltetése közben egy pillanatnyi figyelmen kívül hagyás súlyos személyi sérülést eredményezhet.

- Használjon személyi védőfelszerelést. Mindig viseljen védőszemüveget.**  
*A megfelelő körülmények esetén használt védőfelszerelés, mint például a porálarc, nem csúszó biztonsági cipő, kemény sisak, vagy hallásvédő csökkenti a személyi sérüléseket.*
  - Előzze meg a véletlen elindítást. Győződjön meg arról, hogy a kapcsoló a KI helyzetben van, mielőtt csatlakoztatja az áramforráshoz és/vagy az akkumulátorcsomaghoz, amikor felveszi vagy szállítja a szerszámot.**  
*A szerszám gépek szállítása úgy, hogy az ujjá a kapcsolón van vagy a bekapcsolt helyzetű szerszám gépek áram alá helyezése vonzza a baleseteket.*
  - Távolítson el minden állítókulcsot vagy csavar kulcsot, mielőtt bekapcsolja a szerszám gépet.**  
*A szerszám gép forgó részéhez csatlakoztatva hagyott csavar kulcs vagy kulcs személyi sérülést eredményezhet.*
  - Ne nyúljon át. Mindenkor álljon stabilan, és őrizze meg egyensúlyát.**  
*Ez lehetővé teszi a szerszám gép jobb ellenőrzését váratlan helyzetekben.*
  - Öltözzön megfelelően. Ne viseljen laza ruházatot vagy ékszert. Tartsa távol a haját, ruházatát és kesztyűjét a mozgó részekről.**  
*A laza ruházat, ékszer vagy hosszú haj beakadhat a mozgó részekbe.*
  - Ha vannak rendelkezésre bocsátott eszközök a porelszívó és gyűjtő létesítmények csatlakoztatásához, gondoskodjon arról, hogy ezek csatlakoztatva és megfelelően használva legyenek.**  
*A porgyűjtő használatát csökkentheti a porhoz kapcsolódó veszélyeket.*
- 4) A szerszám gép használata és ápolása**
- Az erőltesse a szerszám gépet. Használjon az alkalmazásához megfelelő szerszám gépet.**  
*A megfelelő szerszám gép jobban és biztonságosabban végzi el a feladatot azon a sebességen, amelyre azt tervezték.*
  - Ne használja a szerszám gépet, ha a kapcsoló nem kapcsolja azt be és ki.**  
*Az a szerszám gép, amely a kapcsolóval nem vezérelhető, veszélyes és meg kell javítani.*
  - Húzza ki a dugaszt az áramforrásból és/vagy az akkumulátorcsomagot a szerszám gépből, mielőtt bármilyen beállítást végez, tartozékokat cserél vagy tárolja a szerszám gépeket.**  
*Az ilyen megelőző biztonsági intézkedések csökkentik a szerszám gép véletlen beindulásának kockázatát.*
  - A használaton kívüli szerszám gépeket tárolja úgy, hogy gyermekek ne érhessék el, és ne engedje meg, hogy a szerszám gépet vagy ezeket az utasításokat nem ismerő személyek üzemeltessék a szerszám gépet.**  
*Képzetlen felhasználók kezében a szerszám gépek veszélyesek.*
  - A szerszám gépek karbantartása. Ellenőrizze a helytelen beállítást, a mozgó részek elakadása, alkatrészek törése és minden olyan körülmény szempontjából, amelyek befolyásolhatják a szerszám működését.**

**Ha sérült, használat előtt javíttassa meg a szerszámot.**

*Sok balesetet a rosszul karbantartott szerszámgépek okoznak.*

- f) **A vágószerszámokat tartsa élesen és tisztán.**  
*Az éles vágóélekkel rendelkező, megfelelően karbantartott vágószerszámok kevésbé valószínűen akadnak el és könnyebben kezelhetők.*
- g) **A szerszámgép tartozékait és betétkéseit, stb. használja ezeknek az utasításoknak megfelelően, figyelembe véve a munkakörülményeket és a végzendő munkát.**  
*A szerszámgép olyan műveletekre történő használata, amelyek különböznek a szándékolttól, veszélyes helyzetet eredményezhet.*

**5) Akkumulátoros szerszám használata és ápolása**

- a) **Csak a gyártó által előírt töltővel töltsse újra.**  
*Az akkumulátor-köteg egy típusához alkalmas töltő tűzveszélyt okozhat, ha egy másik akkumulátor-köteggel használják.*
- b) **A szerszámgépeket csak kifejezetten arra rendeltetett akkumulátor-kötegekkel használja.**  
*Bármilyen más akkumulátor-köteg használata sérülés- és tűzveszélyt okozhat.*
- c) **Amikor az akkumulátor-köteg nincs használatban, tartsa távol más fémtárgyaktól, mint például iratkapcsoktól, érméktől, kulcsoktól, szegektől, csavaroktól, vagy egyéb kis fémtárgyaktól, amelyek összeköttetést hozhatnak létre egyik csatlakozótól a másikhoz.**  
*Az akkumulátor csatlakozóinak rövidre zárása égési sérüléseket vagy tüzet okozhat.*
- d) **Helytelen körülmények között az akkumulátor folyadékot bocsáthat ki; kerülje az érintkezést. Ha véletlenül érintkezés fordul elő, vízzel öblítse le. Ha a folyadék a szemmel kerül érintkezésbe, keressen orvosi segítséget is.**  
*Az akkumulátorból kibocsátott folyadék irritációt vagy égéseket okozhat.*

**6) Szerviz**

- a) **A szerszámgépét képesített javító személyiel szervizeltesse, csak azonos cserealkatrészek használatával.**  
*Ez biztosítja, hogy a szerszámgép biztonsága megmaradjon.*

**VIGYÁZAT**

**Tartsa távol a gyermekeket és beteg személyeket. Amikor nincs használatban, a szerszámokat úgy kell tárolni, hogy gyermekek és beteg személyek ne érhessek el.**

**AZ AKKUMULÁTOROS FŰRÓKALAPÁCS HASZNÁLATÁRA VONATKOZÓ ÖVINTÉZKEDÉSEK**

1. Az akkumulátort mindig 0°C és 40°C közötti hőmérsékleten töltsse. A 0°C alatt végzett töltés az akkumulátor túltöltését okozhatja, ami veszélyes. Az akkumulátor 40°C fölötti hőmérsékleten nem tölthető. A legmegfelelőbb hőmérséklet a töltéshez 20-25°C.
2. Ne használja az akkumulátortöltőt folyamatosan. Ha befejezett egy töltést, hagyja az akkumulátortöltőt kb. 15 percig állni, mielőtt másik töltésbe kezd.
3. Ne engedje, hogy a tölthető akkumulátor csatlakoztatására szolgáló nyílásba idegen anyag kerüljön.

4. Soha ne szedje szét a tölthető akkumulátort és az akkumulátortöltőt.
5. Soha ne zárja rövidre a tölthető akkumulátort. Az akkumulátor rövidzárlata nagy áramerősséget és magas hőmérsékletet eredményez. Ez égési sérülést, illetve az akkumulátor sérülését okozza.
6. Ne dobja tűzbe a tölthető akkumulátort. A tűzbe dobott tölthető akkumulátor felrobbanhat.
7. A készülék folyamatosan használat mellett túlmelegedhet, ami a motor és a kapcsoló károsodását okozhatja. Kérjük, körülbelül 15 percre ne használja a szerszámgépet.
8. Ne dugjon semmiféle tárgyat az akkumulátortöltő szellőzőnyílásaiba. Az akkumulátortöltő szellőzőnyílásaiba dugott fém vagy gyúlékony tárgyak elektromos áramütést, vagy az akkumulátortöltő sérülését okozhatják.
9. Kimerült és tölthetetlené vált akkumulátor használata károsíthatja az akkumulátortöltőt.
10. Mielőtt a fal, padlózat, vagy a mennyezet vésésébe illetve fúrásába kezdene, győződjön meg róla, hogy nincsenek-e jelen beépített elektromos kábelek vagy vezetékek.
11. Ha az akkumulátor töltés utáni élettartama annyira lerövidül, hogy az gyakorlatilag használhatatlanná válik, vigye vissza az akkumulátort abba a boltba, ahol azt vásárolta. Ne dobja el a kimerült és tölthetetlené vált akkumulátort.
12. Viseljen fülvédőt  
A zajnak való kitétségek halláskárosodást okozhat.
13. Üzemelés közben vagy közvetlenül az üzemelés követően ne érintse meg a fűrőhegyet. A fűrőhegy üzemelés közben jelentős mértékben felmelegszik, és súlyos égési sérüléseket okozhat.
14. Használja a szerszámhoz mellékelt segédmarkolatokat. Az ellenőrzés elvesztése személyi sérülést okozhat.
15. Mindig szilárdan tartsa kézben a késziszerszám markolatát és oldalsó fogantyúját. Ellenkező esetben az ellenőri helytelen, és esetleg veszélyes működést eredményez.
16. Viseljen porálcot  
Ne lélegezze be a fűrési vagy vésési művelet során képződő káros porokat. A por veszélyeztetheti a saját és a mellette állók egészségét.

**FIGYELMEZTETÉS A LÍTIUMION AKKUMULÁTORRAL KAPCSOLATOSAN**

Az élettartam meghosszabbításához a lítiumion akkumulátor védelmi funkcióival van ellátva a működés leállításához. Az alább leírt 1. és 2. esetben a termék használatakor a motor leállhat, még ha húzza is a kapcsolót. Ez nem meghibásodást jelez, hanem a védelmi funkció eredménye.

1. Amikor az akkumulátorban lemerül a töltés, a motor leáll.  
Ilyen esetben haladéktalanul fel kell tölteni.
2. Ha az eszköz túl van terhelve, előfordulhat, hogy a motor leáll. Ez esetben oldja a szerszám kapcsolóját és hárítsa el a túlterhelés okát. Ezt követően a gépet ismét használhatja.

Kérjük, vegye figyelembe az alábbi figyelmeztetéseket és biztonsági tudnivalókat.

**FIGYELMEZTETÉS**

Az akkumulátor szivárgásának, felforrósodásának, füst képződésének, illetve a robbanás vagy tűz keletkezésének megelőzése érdekében kérjük, tartsa be az alábbi óvintézkedéseket.

1. Ügyeljen rá, hogy fémgörgács és por ne gyülemeljen fel az akkumulátoron.
- Munka közben ügyeljen rá, hogy fémgörgács és por ne hulljon az akkumulátorra.
- Ügyeljen rá, hogy a munka közben az elektromos kéziszerszáma hüll fémgörgács és por ne gyülemeljen fel az akkumulátoron.
- A használaton kívül akkumulátort ne tárolja fémgörgácsnak és pornak kitétt helyen.
- Az akkumulátor eltávolása előtt távolítsa el a ráakódott fémgörgácsot és port, és ne tárolja fém alkatrészekkel együtt (csavarok, szögek, stb.).
2. Ne bontsa meg az akkumulátor burkolatát hegyes tárggyal, például tüvel, ne üssön rá kalapáccsal, ne álljon rá, ne ejtse le, és ne tegye ki erős fizikai behatásnak.
3. Ne használjon láthatóan sérült vagy deformálódott akkumulátort.
4. Ne használja az akkumulátort fordított polaritással.
5. Ne csatlakoztassa az akkumulátort közvetlenül az elektromos csatlakozóaljzathoz vagy szivargyújtó-csatlakozóhoz.
6. Az akkumulátort kizárólag rendeltetése szerint használja.
7. Azonnal állítsa le az akkumulátor töltését, ha a töltés az előírt töltési idő után sem sikeres.
8. Ne tegye ki az akkumulátort magas hőmérsékletnek vagy nyomásnak. Ne helyezze az akkumulátort mikrohullámú sütőbe, szárítógépbe vagy nagynyomású konténerbe.
9. Az akkumulátort tartsa tüzttől távol, ha szivargást vagy áporodott szagot észlel.
10. Ne használja az akkumulátort erős statikus elektromosság közelében.
11. Azonnal vegye ki az akkumulátort a készülékből vagy a töltőből, és hagyja abba annak használatát, ha szivargást, áporodott szagot, felforrósodást, elszíneződést vagy deformációt észlel.

### FIGYELEM

1. Ha az akkumulátorból szivargó sav szembe jutna, semmiképpen ne dörzsölje, hanem öblítse ki folyó vízzel, és azonnal forduljon orvoshoz. Kezelés nélkül a folyadék látáskárosodást okozhat.
2. Ha a folyadék bőrrel vagy ruházatával érintkezik, azonnal mossa le folyó vízzel. A folyadék irritálhatja a bőrt.
3. Ne használja az akkumulátort, és vigye azt vissza a kereskedőhöz, ha az első alkalommal való használatkor rozsdásodást, áporodott szagot, felforrósodást, elszíneződést, deformációt vagy egyéb rendellenességet észlel.

### FIGYELMEZTETÉS

Ha egy elektromosan vezetőképes idegen tárgy kerül a lítium-ion akkumulátor csatlakozói közé, rövidzárlat fordulhat elő, tűzveszélyt eredményezve. Az akkumulátor tárolásakor vegye figyelembe a következő dolgokat.

- **Ne teygen elektromosan vezetőképes forgácsot, szegeket, acéldrótot, rézdrótot vagy egyéb drótot a tároló dobozba.**
- **Vagy szerelje be az akkumulátort a szerszámgepbe, vagy tárolja biztonságosan benyomva az akkumulátorfedélbe, amíg a szellőzőnyílásokat elrejtí a rövidzárlat megelőzéséhez. (Lásd 1. Ábra)**

## MŰSZAKI ADATOK

### KÉZISZERSZÁM

Típus		DH14DSL	DH18DSL
Terheletlen sebesség Alacsony/Magas		0 – 750 perc <sup>-1</sup> / 0 – 1500 perc <sup>-1</sup>	
Ütésszám teljes terhelés mellett Alacsony/Magas		0 – 3100 perc <sup>-1</sup> / 0 – 6200 perc <sup>-1</sup>	
Kapacitás	Fúrás	Beton	16 mm
		Acél	13 mm
		Fa	18 mm
Tölthető akkumulátor		BSL1430: Li-ion 14,4 V (3,0 Ah 8 cella)	BSL1830: Li-ion 18 V (3,0 Ah 10 cella)
Súly		2,1 kg	2,2 kg

- Ne használja az „ALACSONY” üzemmódot a fafúró használatakor. A motor leéghet.

### AKKUMULÁTORTÖLTŐ

Modell	UC18YRSL
Töltési feszültség	14,4 V 18 V
Súly	0,6 kg

### STANDARD TARTOZÉKOK

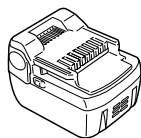
DH14DSL (2LSCK) DH18DSL (2LSCK)	① Oldalfogantyú .....	1
	② Mélységmérő .....	1
	③ Akkumulátortöltő .....	1
	④ Műanyag tok .....	1
	⑤ Akumulátor .....	2
	⑥ Akkumulátorfedél .....	1
DH14DSL (NN) DH18DSL (NN)	Akkumulátor, akkumulátortöltő, műanyag tok és akkumulátorfedél nélkül.	

A standard tartozékok előzetes bejelentés nélkül változhatnak.

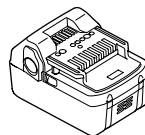
## OPCIONÁLIS TARTOZÉKOK (külön beszerezhetők)

### 1. Akkumulátor

(1) BSL1430: DH14DSL

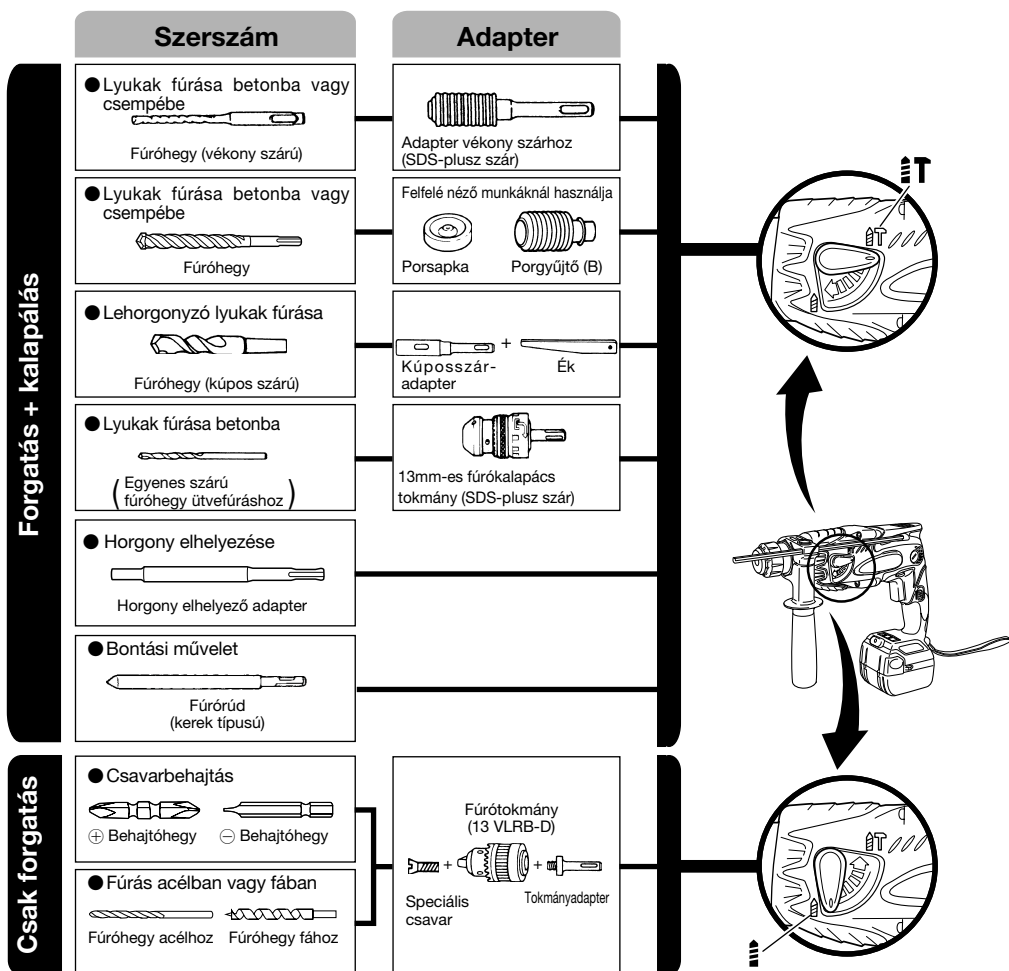


(2) BSL1830: DH18DSL



Hasznos lehet egy pár extra akkumulátor előkészítése.

### 2. Szerszám és adapter



- Lyukak fúrása betonba vagy csempébe

Fűrőhegy (vékony szárú)		
Külső átm.	Teljes hossz	Hasznos hossz
3,4 mm	90 mm	45 mm
3,5 mm		

SDS-plusz fűrőhegy		
Külső átm.	Teljes hossz	Hasznos hossz
4,0 mm	110 mm	50 mm
5,0 mm	110 mm	50 mm
	160 mm	100 mm
5,5 mm	110 mm	50 mm
6,5 mm	160 mm	100 mm
7,0 mm	160 mm	100 mm
8,0 mm	160 mm	100 mm
8,5 mm	160 mm	100 mm
9,0 mm	160 mm	100 mm
12,0 mm	166 mm	100 mm
	260 mm	200 mm
12,7 mm	166 mm	100 mm
14,0 mm	166 mm	100 mm
15,0 mm	166 mm	100 mm
16,0 mm	166 mm	100 mm
	260 mm	200 mm

- Lehorgonyzó lyukak fúrása

Kúposzár-adapter Kúpos mód
1. sz. morzekúp
A- kúp
B- kúp

- Horgony elhelyezése

Horgony elhelyező adapter Horgonyméret
W 1/4"
W 5/16"
W 3/8"

A tetszés szerint választható tartozékok előzetes bejelentés nélkül bármikor változhatnak.

## ALKALMAZÁSOK

Forgás és kalapács funkció

- Horgony lyukak fúrása
- Lyukak fúrása betonba
- Lyukak fúrása csempébe

Csak forgás funkció

- Fúrás acélban vagy fában (választható kiegészítővel)
- Gépi csavarok, facsavarok meghúzása (választható kiegészítővel)

## AZ AKKUMULÁTOR KIVÉTELE/BEHELVEZÉSE

### 1. Az akkumulátor kivétele

Tartsa szorosan a markolatot és tolja el az akkumulátor reteszeit (2 db.) az akkumulátor eltávolításához. (lásd **1 és 2. Ábra**)

### FIGYELEM

Soha ne zárja rövide az akkumulátort.

### 2. Az akkumulátor behelyezése

Illessze helyére az akkumulátort, a megfelelő polaritásokat betartva (lásd **2. Ábra**).

## TÖLTÉS

A behajtó/fűrőgép használata előtt töltsse fel az akkumulátort a következők szerint:

### 1. Csatlakoztassa az akkumulátortöltő tápkábelét a dugaszolóaljzathoz.

Amikor a tápkábel csatlakoztatva van, a töltő jelzőlámpája pirosan villog. (1 másodperces időközönként).

### 2. Helyezze az akkumulátort az akkumulátortöltőbe.

Pontosan illessze az akkumulátort a töltőbe úgy, hogy a bonal a **3, 4. Ábrán** megfelelően látható legyen.

### 3. Töltés

Ha az akkumulátort behelyezi a töltőbe, a töltés megkezdődik, és a jelzőlámpa piros fényel világít. Amint az akkumulátor töltése befejeződött, a jelzőlámpa piros fényel villot. (1 másodperces időközönként) (Lásd az **1. Táblázatot**).

#### (1) A jelzőlámpa jelzései

A jelzőlámpa jelzéseit az akkumulátortöltő illetve az akkumulátor állapotának megfelelően az **1. Táblázat** tartalmazza.

## 1. Táblázat

		A jelzőlámpa jelzései		
A jelzőfény világit vagy piros fénnel villog.	Töltés előtt	Villog	Kigyullad 0,5 mp.-ig. Elalszik 0,5 mp.-ig (Nem világit 0,5 mp.-ig)	
	Töltés közben	Világit	Folyamatosan világit	
	Töltés befejeződött	Villog	Kigyullad 0,5 mp.-ig. Elalszik 0,5 mp.-ig (Nem világit 0,5 mp.-ig)	
	Nem lehetséges a töltés		Kigyullad 0,1 mp.-ig. Elalszik 0,1 mp.-ig (Nem világit 0,1 mp.-ig)	
A jelzőfény zöld színnel világit.	Túlmelegedési készenlét	Világit	Folyamatosan világit	Az akkumulátor túlmelegedett. Nem lehet tölni. (A töltés akkor kezdődik, amikor az akkumulátor lehűl)

- (2) A tölthető akkumulátor hőmérsékletével kapcsolatos megjegyzések  
Az újratölthető akkumulátorok hőmérsékletét a **2. Táblázat** mutatja, a felforrósodott akkumulátorokat újratöltés előtt egy kis ideig hűteni kell.

## 2. Táblázat Akkumulátorok töltési tartományai

Tölthető akkumulátorok	Hőmérséklet, amelyen az akkumulátor újra tölthető
BSL1430, BSL1830	0°C – 40°C

- (3) A töltési idővel kapcsolatos megjegyzések  
Az akkumulátortöltő és az akkumulátor kombinációjától függően a töltési idők a **3. Táblázatban** szereplők lesznek.

## 3. Táblázat Töltési idő (20°C-on)

Akkumulátor	UC18YRSL
Ładowarka	
BSL1430, BSL1830	Kb. 45 perc

## MEGJEGYZÉS

A töltési idő a hőmérséklettől és a hálózati feszültségtől függően változhat.

4. Húzza ki a hálózati csatlakozószinórt a dugaszolóaljzatból  
5. Tartsa szilárdan kézben az akkumulátortöltőt, és húzza ki belőle az akkumulátort

## MEGJEGYZÉS:

Töltés után először húzza ki az akkumulátorokat a töltőből, azután tartsa megfelelően az akkumulátorokat.

**Hogyan érhető el, hogy az akkumulátorok tovább tartsanak.**

- (1) Az akkumulátorokat teljes lemerülésük előtt töltsse fel. Amikor érzi, hogy a kéziszerszám teljesítménye gyengül, ne használja azt tovább, hanem töltsse fel az akkumulátort.  
Amennyiben tovább használja a gyengülő erejű szerszámot és teljesen lemeríti azt, az akkumulátor megsérülhet és élettartama emiatt lerövidülhet.

- (2) Kerülje a magas hőmérsékleten történő töltést  
A tölthető akkumulátor közvetlenül használat után forró lesz. Ha egy ilyen akkumulátort közvetlenül a használat után tölteni kezd, akkor annak belső vegyi anyaga bomlásnak indul, és az akkumulátor élettartama lerövidül. Hagyja az akkumulátort hűlni egy darabig, és csak akkor töltsse fel, ha teljesen lehűt.

## FIGYELEM

- Folyamatos használat során az akkumulátortöltő felmelegszik, ez okozza a meghibásodásokat. Amikor a töltés befejeződött, a következő töltésig várjon 15 percet.
- Ha az akkumulátort használata vagy a nap sugárzása miatt meleg állapotban tölti fel, az ellenőrző lámpa zölden világit. Az akkumulátor nem töltődik fel. Ilyen esetben hagyja, hogy az akkumulátor töltés előtt lehűljön.
- Ha a jelzőlámpa piros színnel villog (0,2 másodperces időközönként), akkor ellenőrizze hogy nincs-e valamilyen idegen tárgy az akkumulátortöltőnek az akkumulátor behelyezésére szolgáló nyílásában, és távolítsa el onnan az esetleges idegen tárgyakat. Ha nincs a nyílásban idegen tárgy, akkor lehetséges, hogy vagy az akkumulátor, vagy az akkumulátortöltő meghibásodott. Vigye őket szakszervizbe.

## AZ ÜZEMELÉS ELŐTTI ÓVINTÉZKEDÉSEK

## 1. A fűróhegy felszerelése (5, 6 ábra)

## FIGYELEM

A balesetek megelőzése érdekében győződjön meg arról, hogy kikapcsolta a kéziszerszámot.

## MEGJEGYZÉS

Olyan szerszámok, mint például fűrórudak, stb. használatakor gondoskodjon arról, hogy csak a mi cégünk által megjelölt eredeti alkatrészeket használja.

- (1) Tisztítsa meg a fűróhegy szár részét.
- (2) Csavaró mozdulattal illessze be a fűróhegyet a szerszámartóba addig, amíg az be nem kattán (**5. ábra**).
- (3) A fűróhegy meghúzásával ellenőrizze a bekattanást.
- (4) A fűróhegy eltávolításához húzza a karmantyút a nyíl irányába és vegye ki a fűróhegyet.

## 2. Az akkumulátor illeszkedésének ellenőrzése

**3. A porvédő sapka és a porgyűjtő felszerelése (B) (Választható kiegészítők) (7. ábra, 8. ábra)**

A fúrókalapács felfelé irányuló fúrási műveletekhez történő használata esetén a por és a részecskék összegyűjtéséhez szerelje fel a porvédő sapkát vagy a porgyűjtőt.

- A porvédő sapka felszerelése  
Használja a porvédő sapkát úgy, hogy azt a **7. ábrán** bemutatottak szerint a fúróhegyhez csatlakoztatja. Nagy átmérőjű hegy használatakor ezzel a fúrókalapáccsal nagyítsa meg a porvédő sapkán lévő középső lyukat.
- A porgyűjtő felszerelése (B)  
A porgyűjtő (B) használatakor (B) illessze fel a porgyűjtőt (B) a hegy csúcsától úgy, hogy egy vonalba hozza azt a karmantyú hornyával (**8. ábra**).

**FIGYELEM**

- A porvédő sapka és a porgyűjtő (B) kizárólag betonfúrási munkákhoz használatosak. Ne használja őket fa- vagy fémfúrasi munkák során.
- Teljesen illessze fel a porgyűjtőt (B) a kéziszerszám főegységének tokmájá részére.
- Ha a fúrókalapácsot akkor kapcsolja be, amikor a porgyűjtő (B) le van választva a betonfelületről, akkor a porgyűjtő (B) együtt fog forogni a fúróheggyel. Gondoskodjon arról, hogy a kapcsolót csak azt követően nyomja meg, hogy a porvédő sapkát a betonfelülethez nyomta. Amikor a porgyűjtőt (B) olyan fúróheggyel használja, amelynek teljes hossza több mint 190 mm, akkor a porgyűjtő (B) nem tudja érinteni a betonfelszínt és forogni fog. Ezért a porgyűjtőt (B) csak 166, 160 vagy 110 mm teljes hosszúságú fúróhegyekhez csatlakoztatja használja.
- Ūritse ki a részecskéket két vagy három lyuk fúrása után.
- A porgyűjtő (B) eltávolítása után cserélje ki a fúróhegyet.

**4. A behajtóhegy kiválasztása**

A csavarfejek vagy a hegyek megsérülnek, hacsak olyan hegyet nem választ a csavarok behajtására, amely megfelel a csavar átmérőjének.

**5. Ellenőrizze a hegy forgásának irányát (9. ábra)**

A fej az óra járásának megfelelően forog (hátról nézve), ha a nyomógomb J-oldalát nyomja meg. A nyomógomb B-oldalát az óra járásával ellentétes forgóirány eléréséhez kell megnyomni (**9. Ábra**) (A (L) és a (R) jelzések fel vannak tüntetve a testen).

**6. Folyamatos fúrás**

Az egy töltés után betonba fúrható lyukak száma a **4. Táblázatban** látható.

**4. Táblázat**

Fej átmérője (mm)	Mélység (mm)	Fúrható lyukak száma	
		DH14DSL	DH18DSL
*3,5	30	65	110
4		98	122
5		80	113
6		72	105
8		55	77
10		48	64
12		41	57
14		34	47
16		22	32

\* Kis átmérőjű fúróhegyhez használjon adaptert.

Az adatok tájékoztató jellegűek. A fúrható lyukak száma függ a használt fúrófej élességétől és a beton jellemzőitől is.

**FIGYELEM**


A készülék folyamatos használat mellett túlelegedhet, ami a motor és a kapcsoló károsodását okozhatja. Kérjük, körülbelül 15 percig ne használja a szerszámgépet.

**A KÉSZÜLÉK HASZNÁLATA**

**1. A kapcsoló működtetése**

- Az indítókapcsoló megnyomásakor a szerszámgép forogni kezd. A kapcsoló elengedésekor a szerszámgép leáll.
- A fúró-vésőkalapács forgási sebessége az indítókapcsoló lenyomásának mértékével változtatható. Az indítókapcsoló enyhén lenyomásakor a fordulatszám alacsony, míg erősebben lenyomva a kapcsolót a fordulatszám növekszik.
- Az indítókapcsoló felengedésekor működésbe lép a fékező mechanizmus, amely leállítja a szerszámgépet.

**2. Forgás + kalapálás**


A váltókart fordítsa teljesen a „ T” jel irányába a forgatás + kalapálás beállításához.

- (1) Szerelje fel a fúróhegyet.
- (2) Húzza meg a kioldókapcsolót (ravaszt) miután a fúróhegy csúcsát a fúrás helyére illesztette (**10. ábra**).
- (3) A fúrókalapácsot egyáltalán nem szükséges erőből nyomni. Elegendő gyengéden úgy nyomni, hogy a fúrásból származó por fokozatosan távozzék.

**FIGYELEM**

Amikor a fúróhegy az építés során használt betonvashoz ér, a hegy azonnal leáll, és a fúrókalapács reagál a forgásra. Kérjük, fogja szorosan az oldalfogantyút és a fogantyút a **11. ábrán** bemutatottak szerint.

**3. Csak forgás**

A váltókart fordítsa teljesen a „ T” jel irányába a „csak forgatás” beállításához. (**10. ábra**)

Fa vagy fém fúrásához az opcionális fúrótokmány és a tokmány adapter használatával a következők szerint járjon el.

- A fúrótokmány és a tokmány adapter felszerelése: (**12. ábra**)
- (1) Illessze a fúrótokmányt a tokmány adapterbe.
- (2) Az SDS-plusz szár része ugyanolyan, mint a fúróhegyé. Ezért annak csatlakoztatásához olvassa el a „Fúróhegy felszerelése” c. részt.

**FIGYELEM**

- A szűkségesnél nagyobb erő alkalmazása egyáltalán nem gyorsítja fel a munkát, és egyben károsítja a fúróhegy csúcsát, és ezen túlmenően csökkenti a fúrókalapács élettartamát is.
- A fúrókalapácsnak a fűrt lyukból történő kihúzása során a fúróhegyek letörhetnek. A kihúzáshoz fontos a nyomómozgás alkalmazása.
- Ne próbálja meg a fúrókalapács forgás és ütés funkcióját használni akkor, amikor a fúrótokmány és a tokmány adapter csatlakoztatva van. Ez rendkívüli módon csökkenti a gép minden alkatrészének élettartamát.

**4. Facsavarok behajtása (13. ábra)**

- (1) A megfelelő behajtó hegy kiválasztása.  
Ha lehetséges, használjon keresztornyos csavarokat, ugyanis a behajtó hegy könnyen lecsúszik az egyszeres hornyú csavarokról.



**(2) Facsavarok behajtása**

Facsavarok megszorítása előtt készítsen a csavaroknak alkalmas próbalyukakat a falban. Illessze a hegyet a csavarfej hornyába, és gyengéden hajtsa be a csavarokat a lyukakba.

**FIGYELEM**

A facsavarnak alkalmas próbalyuk elkészítésekor gondosan járjon el és vegye figyelembe a fa keménységét. Ha a lyuk túl kicsi vagy sekély és ezért túl nagy erő szükséges a csavarnak az ilyen lyukba történő behajtásához, akkor a facsavar menete esetleg megsérülhet.

**5. A mélységmérő használata (14. ábra)**

- (1) Lazítsa meg az oldalfogantyún lévő gombot és illessze be a mélységmérőt az oldalfogantyún lévő vezetőlukba.
- (2) Igazítsa meg a mélységmérő állását a lyuk mélységének megfelelően, és biztonságosan szorítsa meg a gombot.

**6. Hogyan használjuk a (kónuszos szárú) fúróhegyet és a kónuszos szárú adaptert**

- (1) Szerelje fel a kónuszos szárú adaptert a fúrókalapácsra (15. ábra).
- (2) Szerelje fel a kónuszos szárú fúróhegyet a kónuszos szárú adapterre (15. ábra).
- (3) Kapcsolja BE a kapcsolót és írja ki a lyukat az előírt mélységig.
- (4) A kónuszos szárú fúróhegy eltávolításához illessze az éket a kónuszos szárú adapter nyílásába és üsse meg az ék fejét egy kalapáccsal úgy, hogy közben a hegy és az adapter egy alátámasztó blokkon feködjék (16. ábra).

**7. Váltás az NALACSONYÓ és a NMAGASÓ üzemmódok között**

A kalapács ütőereje a használatnak megfelelően a váltógomb segítségével a 17. Ábrán látható módon növelhető vagy csökkenthető. Az erőt a használatnak megfelelően állítsa be.

- (1) NALACSONYÓ üzemmód ... csökkentett ütőerő  
Alkalmazásával megelőzhető az 4,3 mm átmérőnél vékonyabb fúrófejek elgörbülése vagy törése.
  - (2) NMAGASÓ üzemmód ... megnövelt ütőerő
- Alkalmazása az 4 mm átmérőnél vastagabb fúrófejek használatakor gyors és hatékony fúrást biztosít.
  - Fa és fém fúrásakor használható.




**FIGYELEM**

Fa fúrásakor ne használja az "ALACSONY" üzemmódot. Az alacsony teljesítmény miatt a motor leégphet.

**8. A fennmaradó töltés ellenőrzése**

Amikor megnyomja a fennmaradó töltés kijelzőjének kapcsolóját, a fennmaradó töltést jelző lámpa kigyullad, és ellenőrizheti a fennmaradó töltést. (18. Ábrát) Amikor felengedi a fennmaradó töltés kijelzőjének kapcsolóját, a fennmaradó töltést jelző lámpa kialszik. A 5. Táblázat mutatja a fennmaradó töltést jelző lámpa egyes jelzéseihez tartozó fennmaradó töltést.

**5. Táblázat**

Lámpa jelzése	Fennmaradó töltés
	Elegendő töltés áll rendelkezésre.
	A teljes kapacitás fele áll rendelkezésre.
	Az akkumulátor szinte teljesen lemerült. A lehető leghamarabb töltsse újra.

A fennmaradó töltés jelzője csak tájékoztató jellegű, a külső hőmérséklettől és az akkumulátor tulajdonságaitól függően más-más értékeket jeleníthet meg.

**MEGJEGYZÉS**

- Ne üssön rá erősen a kapcsolópanelre és ne törje el azt, mert ebből problémák származhatnak.
- Az akkumulátor terhelésének csökkentése érdekében a fennmaradó töltést jelző lámpa csak a kapcsoló megnyomása esetén világít.

**9. A LED fényforrás használata**

Amikor megnyomja a lámpa kapcsolóját a kapcsolópanelen, a LED kigyullad vagy kialszik. (19. Ábrát)

Az akkumulátor terhelésének csökkentése érdekében kapcsolja ki gyakran a LED fényforrást.

**FIGYELEM**

- Ne nézzen közvetlenül a fényforrásba.  
Ha folyamatosan a fényforrásba néz, a szeme megsérülhet.

**MEGJEGYZÉS**

- Az akkumulátor a LED kikapcsolásának elfelejtéséből adódó terhelésének csökkentése érdekében a fényforrás körülbelül 15 perc elteltével automatikusan kialszik.

**KENÉS**

Ebben a fúrókalapácsban alacsony viszkozitású zsírt alkalmazunk, tehát ez a zsír kicserélés nélkül is hosszú ideig használható. Ha meglazult csavarból zsír szivárog, kérjük, a zsír cseréje végett vegye fel a kapcsolatot a legközelebbi szervizzel.

A fúró-vésőkalapács élettartamának csökkenését okozhatja, ha nem megfelelő kenés mellett használja.

**FIGYELEM**

Ebben a gépben speciális zsírt (FG-6A) használunk, ezért más zsír használata csökkenti a szerszám normál teljesítményét. Kérjük, tegye lehetővé, hogy a zsír cseréjét egyik szakszervizünk végezze el. Kérjük, tegye lehetővé, hogy a zsír cseréjét egyik szervizünk végezze el.

**KARBANTARTÁS ÉS ELLENŐRZÉS****1. A szerszám ellenőrzése**

Mivel a tompa élő szerszámok használata csökkenti a munka hatékonyságát és a motor meghibásodását okozhatja, ezért azonnal élezze meg a szerszámhegyet, ha kopást észlel rajta.

## 2. A rögzítőcsavarok ellenőrzése

Rendszeresen ellenőrizze az összes rögzítőcsavart, és ügyeljen rá, hogy azok megfelelően meg legyenek húzva. Ha valamelyik csavar ki lenne lazulva, azonnal húzza meg. Ennek elmulasztása súlyos veszéllyel járhat.

## 3. A motor karbantartása

A motor részegység az elektromos szerszámgép „szíve”. Ügyelni kell arra, nehogy a motor tekeréscselése megrongálódjon és/vagy olajjal, illetve vízzel benedvesedjen.

## 4. A szénkefék ellenőrzése (20. Ábra)

A motor belsejében fogyóeszköznek számító szénkefék találhatók. Mivel a szénkefe túlzott kopása a motor meghibásodását okozhatja, ezért azt ki kell cserélni, ha túlzottan elkopik és a kopás mértéke eléri vagy közelíti az ún. „kopási határértékhez”. Ezen kívül a szénkeféket mindig tisztán kell tartani, ügyelve arra, hogy szabadon csússzanak a kefetartókon belül.

## MEGJEGYZÉS

A szénkefe cseréjekor ügyeljen arra, hogy kizárólag 999054 kódszámú Hitachi szénkefét használjon.

## 5. A szénkefék cseréje

A szénkefe kivételéhez először vegye le annak védősapkáját, majd egy csillagcsavarhúzó vagy hasonló szerszámot a szénkefe kiálló részébe akasztva vegye ki azt a **22. Ábrán** látható módon.

A szénkefe beszerelésekor annak irányát úgy kell megválasztani, hogy a szénkefe-szög illeszkedjen a szénkefen kívüli érintkező részbe. Ezután tolja be azt az újjával a **23. Ábrán** látható módon. Végül szerelje fel a szénkefe védősapkáját.

## FIGYELEM

Feltétlenül dugja be a szénkefe szögét a szénkefe csövén kívüli érintkező részbe (A két rendelkezésre álló szög bármelyikét bedughatja).

Ezt a műveletet nagy körültekintéssel kell végezni, hiszen bármilyen hiba esetén a szénkefe szöge deformálódhat, a motor korai meghibásodását okozva.

## 6. A kéziszerszám külső tisztítása

Ha a szerszámgép beszennyeződött, törölje le puha, száraz, vagy szappanos vízzel megnedvesített rongydarabbal. Ne használjon klórtartalmú oldószereket, benzint, vagy higítót, mert ezek oldják a műanyagokat.

## 7. Tárolás

A szerszámgépet olyan helyen tárolja, ahol a hőmérséklet 40°C alatt van, és ahol gyermekek nem férhetnek hozzá.

## 8. Szervizelési alkatrészlista

### FIGYELEM

Hitachi kéziszerszámok javítását, módosítását és ellenőrzését csak Hitachi Szakszervíz végezheti.

Javítás vagy egyéb karbantartás esetén hasznos ha ezt a szervíz-alkatrész listát a szerszámmal együtt átadjuk a Hitachi Szakszervíznek.

A kéziszerszámok üzemeltetése és karbantartása során be kell tartani az egyes országokban érvényben lévő biztonsági rendelkezéseket és szabványokat.

## MÓDOSÍTÁSOK

A Hitachi kéziszerszámok állandó tökéletesítéseken mennek át, hogy alkalmazni tudják a legújabb műszaki fejlesztések eredményeit.

Éppen ezért egyes alkatrészek előzetes bejelentés nélkül megváltozhatnak.

## GARANCIA

A Hitachi Power Tools szerszámokra a törvényes/országos előírásoknak megfelelő garanciát vállalunk. A garancia nem vonatkozik a helytelen vagy nem rendeltetésszerű használatból, továbbá a normál mértékűnek számító elhasználódásból, kopásból származó meghibásodásokra, károokra. Reklamáció esetén kérjük, küldje el a - nem szétszerelt - szerszámot a kezelési útmutató végén található GARANCIA BIZONYLATTAL együtt a hivatalos Hitachi szervizközpontba.

## MEGJEGYZÉS:

A HITACHI folyamatos kutatási és fejlesztési programja következtében az itt szereplő műszaki adatok előzetes bejelentés nélkül változhatnak.

## A környezeti zajra és vibrációra vonatkozó információk

A mért értékek az EN60745 szabványnak megfelelően kerültek meghatározásra és az ISO 4871 alapján kerülnek közzétételre.

Mért A hangteljesítmény-szint: 97 dB (A)

Mért A hangnyomás-szint: 86 dB (A)

Bizonytalanság KpA: 3 dB (A)

Viseljen hallásvédelmi eszközt.

EN60745 szerint meghatározott rezgési összértékek (háromtengelyű vektorösszeg).

Ütvefűrés betonba:

Rezgési kibocsátási érték **a<sub>h</sub>**, **HD** = 10,8 m/s<sup>2</sup>

Bizonytalanság K = 2,2 m/s<sup>2</sup>

## FIGYELEM

○ A rezgési kibocsátási érték a szerszámgép tényleges használata során különbözhet a megadott értéktől a szerszám használatának módjaitól függően.

○ A kezelő védelméhez szükséges biztonsági intézkedések azonosításához, amelyek a használat tényleges körülményeinek való kitétség becslésén alapulnak (számításba véve az üzemeltetési ciklus minden részét, mint például az időket, amikor a szerszám ki van kapcsolva, és amikor üresjáratban fut a bekapcsolási időn túl).

## OBCENÁ VAROVÁNÍ TÝKAJÍCÍ SE BEZPEČNOSTI EL. PŘÍSTROJE

### ⚠ UPOZORNĚNÍ

Přečtěte si všechna varování týkající se bezpečnosti a všechny pokyny.

Neododržení těchto varování a pokynů může mít za následek elektrický šok, požár a/nebo vážné zranění.

Všechna varování a pokyny si uschovejte. V budoucnu se vám mohou hodit.

Pojem "elektrický nástroj" v těchto varováních se vztahuje k vašemu elektrickému nástroji napájenému ze sítě (se šňůrou) nebo napájenému z baterie (bez šňůry).

#### 1) Bezpečnost na pracovišti

a) Udržujte vaše pracoviště čisté a dobře osvětlené.

*V důsledku nepořádku nebo tmy dochází k nehodám.*

b) Neprovazujte elektrické nástroje ve výbušném ovzduší, např. v přítomnosti hořlavých kapalin, plynů či prachu.

*Elektrické nástroje produkují jiskry, které by mohly zapálit prach anebo plyny.*

c) Během práce s elektrickým nástrojem zabraňte přístupu dětí a přihlížejících osob.

*Rozptylování by mohlo způsobit ztrátu vaší kontroly nad nástrojem.*

#### 2) Elektrická bezpečnost

a) Zástrčka elektrického nástroje musí odpovídat zásuvce.

*Nikdy se nepokoušejte zástrčku jakkoli upravovat. U uzemněných elektrických nástrojů nepoužívejte žádné rozbočovací zásuvky.*

*Neupravované zástrčky a odpovídající zásuvky snižují nebezpečí elektrického šoku.*

b) Zabraňte kontaktu s uzemněnými povrchy jako jsou trubky, radiátory, sporáky a lednice.

*Je-li uzemněné vaše tělo, existuje zvýšené nebezpečí elektrického šoku.*

c) Nevystavujte elektrický nástroj dešti nebo vlhkým podmínkám.

*Voda, která vnikne do elektrického nástroje, zvyšuje nebezpečí elektrického šoku.*

d) Zacházejte správně s napájecí šňůrou. Nikdy šňůru nepoužívejte k přenášení, tahání nebo odpojování elektrického nástroje ze zásuvky.

*Umístěte napájecí šňůru mimo působení horka, mimo olej, ostré hrany nebo pohybující se části. Poškozené nebo zamotané šňůry zvyšují nebezpečí elektrického šoku.*

e) Během provozu elektrického nástroje venku používejte prodlužovací šňůru vhodnou k venkovnímu použití.

*Použití šňůry vhodné k venkovnímu použití snižuje nebezpečí elektrického šoku.*

f) Pokud je použít elektrického nástroje na vlhkém místě nevyhnutelné, použijte napájení s ochranným zařízením na zbytkový proud.

*Použití zařízení na zbytkový proud snižuje riziko elektrického šoku.*

#### 3) Osobní bezpečnost

a) Buďte pozorní, sledujte, co děláte a při práci s elektrickým nástrojem používejte zdravý rozum.

*Elektrický nástroj nepoužívejte, jste-li unavení nebo pod vlivem drog, alkoholu nebo léků.*

*Jediný okamžik nepozornosti při práci s elektrickým nástrojem může způsobit vážné zranění.*

b) Používejte osobní ochranné pracovní pomůcky. Vždy noste ochranu očí.

*Ochranné pracovní pomůcky jako respirátor, bezpečnostní obuv s protiskluzovou podrážkou, ochranná přilba nebo ochrana sluchu použité v příslušných podmínkách snižují možnost zranění.*

c) Zabraňte nechtěnému spuštění. Před připojením ke zdroji napájení a/nebo bateriového zdroje, zvedáním nebo přenášením elektrického nástroje se ujistěte, že je spínač v poloze vypnuto.

*Nošením elektrických nástrojů s prstem na vypínači nebo jejich aktivací s vypínačem v poloze zapnuto vzniká nebezpečí úrazu.*

d) Před zapnutím elektrického nástroje odstraňte seřizovací klíč.

*Klíč ponechaný připravený k rotující části elektrického nástroje může způsobit zranění.*

e) Nepřehánějte to. Vždy si udržujte správné postavení a stabilitu.

*To umožní lepší kontrolu nad elektrickým nástrojem v nepředvídaných situacích.*

f) Noste správný oděv. Nenoste volné oblečení ani šperky. Vlasy, oděv a rukavice udržujte mimo pohybující se části.

*Volný oděv, šperky nebo dlouhé vlasy mohou být vtaheny do pohybujících se částí.*

g) Pokud jsou k dispozici zařízení k připojení přístrojů k odsávání a sběru prachu, ujistěte se, že jsou použita a správně používána.

*Použitím zařízení ke sběru prachu lze snížit rizika související s prachem.*

#### 4) Používání a péče o elektrický nástroj

a) Netlačte na elektrický nástroj. Používejte vždy vhodný elektrický nástroj pro danou aplikaci.

*Správný elektrický nástroj provede daný úkol lépe a bezpečněji, rychleji, pro jakou byl zkonstruován.*

b) Nepoužívejte elektrický nástroj, pokud nefunguje jeho zapínání a vypínání pomocí vypínače.

*Jakýkoli elektrický nástroj, který nelze ovládat vypínačem, je nebezpečný a musí být opraven.*

c) Před prováděním jakéhokoli seřízení, před výměnou příslušenství nebo uskladněním elektrických nástrojů vždy nejprve odpojte zástrčku ze zdroje napájení a/nebo odpojte bateriový zdroj.

*Taková preventivní opatření snižují nebezpečí nechtěného spuštění elektrického nástroje.*

d) Nepoužívané elektrické nástroje skladujte mimo dosah dětí a nedovolte, aby s elektrickým nástrojem pracovaly osoby, které nejsou seznámeny s ním nebo s pokyny k jeho používání.

*Elektrické nástroje v rukou nevyškolených uživatelů jsou nebezpečné.*

e) Udržujte elektrické nástroje. Kontrolujte případná vychýlení nebo sevření pohybujících se částí, poškození částí a jakékoli ostatní podmínky, které mohou mít vliv na provoz elektrických nástrojů. V případě poškození nechte elektrický nástroj před jeho dalším použitím opravit.

*Mnoho nehod vzniká v důsledku nesprávné údržby elektrických nástrojů.*

- f) **Udržujte řezací nástroje ostré a čisté.**  
*Správně udržované řezací nástroje s ostrými řeznými hranami se méně pravděpodobně zaseknou a lépe se ovládají.*
- g) **Elektrický nástroj, příslušenství, vsazené části atd. používejte v souladu s těmito pokyny. Berte přitom zřetel na pracovní podmínky a prováděnou práci.**  
*Použití elektrického nástroje k jinému než určenému účelu může způsobit nebezpečnou situaci.*
- 5) **Použijte a péče o přístroj na baterie**
- a) **Dobíjejte pouze nabíječkou specifikovanou výrobcem.**  
*Nabíječka, která je vhodná pro jeden typ bateriového zdroje, může v případě použití s jiným bateriovým zdrojem způsobit nebezpečí požáru.*
- b) **Elektrické přístroje používejte výhradně se specifikovanými bateriovými zdroji.**  
*Použitím jakéhokoli jiného bateriového zdroje může vzniknout nebezpečí poranění a požáru.*
- c) **Když bateriové zdroje nepoužíváte, udržujte je mimo ostatní kovové předměty jako jsou kancelářské sponky, mince, klíče, hřebíky, šroubky či jiné malé kovové předměty, které mohou způsobit kontakt mezi oběma póly.**  
*Vzájemné zkratování pólů baterie může způsobit popáleniny nebo požár.*
- d) **Při nevhodném zacházení může z baterie vytékat kapalina; zamezte kontaktu s ní.**  
**V případě náhodného kontaktu místo omyjte vodou. V případě kontaktu této kapaliny s očima pak vyhledejte lékařskou pomoc.**  
*Kapalina vytékající z baterie může způsobit podráždění nebo popáleniny.*
- 6) **Servis**
- a) **Servis vašeho elektrického nástroje svěřte kvalifikovanému opraváři, který použije pouze identické náhradní díly.**  
*Tak bude i nadále zajištěna bezpečnost elektrického nástroje.*

## PREVENTIVNÍ OPATŘENÍ

Nedovoľte přístup dětem a slabomyslným osobám.

Pokud nástroje nepoužíváte, měli byste je skladovat mimo dosah dětí a slabomyslných osob.

## BEZPEČNOSTNÍ PODMÍNKY PRO AKUMULÁTOROVÉ VRTACÍ KLADIVO

1. Nabíjejte akumulátor při teplotách 0–40°C. Nižší teplota než 0°C povede k přebíjení akumulátoru, a to je nebezpečné. Akumulátor nelze nabíjet při teplotách nad 40°C. Nejvhodnější teploty pro nabíjení jsou mezi 20 až 25°C.
2. Nepoužívejte nabíječku nepřetržitě.  
Po skončení nabíjecího cyklu počkejte 15 minut, než začnete nabíjet další akumulátor.
3. Nedovoľte, aby se do otvoru pro připojení akumulátoru dostaly cizí předměty nebo materiál.
4. Nikdy nerozebírejte akumulátor nebo nabíječku.
5. Nikdy nezkratujte akumulátor. Zkrat akumulátoru způsobí prudký nárůst elektrického proudu a přehřátí. To vede ke spálení nebo poškození akumulátoru.
6. Nezahazujte akumulátor do ohně.  
Ohně způsobí explozi.

7. Pokud používáte toto nářadí v trvalém chodu, nářadí se může přehřát, což může způsobit poškození motoru a spínače. Ponechejte prosím nářadí v klidu po dobu asi 15 minut.
8. Nevkládejte předměty do větracích otvorů na nabíječce.  
Kov nebo hořlavý materiál ve větracích otvorech způsobí nebezpečí zkratu a zničí nabíječku.
9. Použití vyčerpaného akumulátoru způsobí poškození nabíječky.
10. Pokud vrtáte ve stěně, podlaze nebo stropu, zkontrolujte, zda neobsahují skryté elektrické vodiče a podobně.
11. Vraťte akumulátor do obchodu, kde jste ho zakoupili, jakmile dosáhne konce životnosti. Neodhazujte použitý akumulátor.
12. Používejte chrániče sluchu  
Působení hluku může způsobit ztrátu sluchu.
13. Nedotýkejte se vrtáku během nebo krátce po použití. Vrták je silně zahřátý během použití a při dotyku může dojít k vážným popáleninám.
14. Použijte pomocné rukojeti dodávané s nářadím.  
Ztráta kontroly nad nářadím může způsobit zranění.
15. Vždy držte hlavní a boční držadlo pevně v rukách. V opačném případě může reakční síla způsobit nepřesnou funkci nebo dokonce nebezpečí.
16. Používejte protiprachovou masku  
Nevdechujte škodlivý prach vytvářený při vrtání nebo sekání. Prach může ohrozit Vaše zdraví a zdraví okolostojících osob.

## UPOZORNĚNÍ PRO LITHIUM-IONOVÉ BATERIE

Z důvodu prodloužení životnosti je lithium-ionová baterie vybavena ochrannou funkcí zastavení výkonu. V případech 1 a 2 popsaných níže se může motor během používání tohoto výrobku zastavit, přestože držíte spínač. Nejedná se o závadu ale o výsledek ochranné funkce.

1. Jakmile dojde k vybití zbývající kapacity baterie, motor se zastaví.  
V takovém případě baterii okamžitě dobijte.
2. Pokud je nástroj přetížen, motor se může zastavit. V takovém případě uvolněte spínač nástroje a odstraňte příčinu přetížení. Potom můžete nástroj znovu používat.

Dále prosím dbejte následujících varování a upozornění.

### UPOZORNĚNÍ

Abyste předešli případnému úniku kapaliny z baterie, vzniku tepla, emisím kouře, výbuchu a vznícení, dbejte následujících bezpečnostních pokynů.

1. Ujistěte se, že se na akumulátoru neusazují piliny a prach.
  - Během práce kontrolujte, že na akumulátor nepadají piliny a prach.
  - Ujistěte se, že se piliny a prach padající během práce na elektrický nástroj neusazují na akumulátoru.
  - Akumulátor, který nepoužíváte, neskladujte na místě vystaveném pilinám a prachu.
  - Před uskladněním akumulátoru odstraňte veškeré piliny a prach, který na ní může být usazený, a neskladujte ho společně s kovovými předměty (šroubky, hřebíky atd.).
2. Nepropíchejte baterii ostrým předmětem jako je nehet, nebouchejte do ní kladivem, nestoupejte na ni, neházejte jí ani ji nevystavujte závažným fyzickým šokům.

- Nepoužívejte viditelně poškozenou či deformovanou baterii.
  - Nepoužívejte baterii s obrácenou polaritou.
  - Nepřipojujte ji přímo k elektrickému výstupu ani k zásuvce cigaretového zapalovače v automobilu.
  - Nepoužívejte baterii k jinému než specifikovanému účelu.
  - Pokud se nabíjení baterie nedokončí, i když uvedená doba nabíjení uplynula, ihned zastavte další nabíjení.
  - Nevystavujte baterii působení vysokých teplot nebo vysokého tlaku, neumísťte ji např. do mikrovlnné trouby, sušičky nebo vysokotlakého zásobníku.
  - V případě zjištění úniku nebo zápachu okamžitě umístěte z dosahu ohně.
  - Nepoužívejte v oblasti se silnou statickou elektřinou.
  - V případě úniku kapaliny z baterie, zápachu, vznikajícího tepla, ztráty barvy, deformace nebo v případě jakékoli abnormality během používání, nabíjení nebo skladování baterii okamžitě vyjměte z přístroje či nabíječky a přestaňte ji používat.
- POZOR**
- Pokud se vám kapalina unikající z baterie dostane do očí, netřete si je a dobře je vymyjte čistou vodou jako je voda z vodovodu a ihned kontaktujte lékaře. Bez ošetření může kapalina způsobit problémy se zrakem.
- Pokud se kapalina dostane do kontaktu s vaší pokožkou či oděvem, ihned omyjte čistou vodou jako je voda z vodovodu. Kapalina může způsobit podráždění kůže.
  - Zjistíte-li při prvním použití baterie rez, zápach, přehřátí, ztrátu barvy, deformaci a/nebo jinou abnormalitu, nepoužívejte ji a vraťte ji vašemu dodavateli či prodejci.

**UPOZORNĚNÍ**

Pokud se do koncovky akumulátoru Li-ion dostane elektricky vodivý cizí předmět, může to způsobit zkrat a následně nebezpečí požáru. Při skladování akumulátoru dbejte následujících pokynů.

- **Neumísťte do skladovacího kufříku elektricky vodivé odřezky, hřebíky, ocelové dráty, měděné dráty ani žádné jiné dráty.**
- **Akumulátor k uskladnění buď nainstalujte do elektrického nástroje nebo ho opatrně zatlačte do krytu akumulátoru tak, aby byly zakryty větrací otvory z důvodu zamezení zkratům. (Viz. Obr. 1)**

**PARAMETRY**

**ELEKTRICKÝCH ZAŘÍZENÍ**

Model		DH14DSL	DH18DSL
Rychlost bez zátížení (Pomalou/Rychle)		0 – 750 min <sup>-1</sup> / 0 – 1500 min <sup>-1</sup>	
Save/Power (ekonomický režim/výkon)		0 – 3100 min <sup>-1</sup> / 0 – 6200 min <sup>-1</sup>	
Kapacita	Vrtání	Dřevo	16 mm
		Kov	13 mm
		Šroub do železa	18 mm
Dobíjecí baterie		BSL1430: Li-ion 14,4 V (3,0 Ah 8 článků)	BSL1830: Li-ion 18 V (3,0 Ah 10 článků)
Váha		2,1 kg	2,2 kg

○ Nepoužívejte režim „SAVE“ při vrtání otvorů vrtákem do dřeva. Je pravděpodobné, že se spálí motor.

**NABÍJEČKA**

Model	UC18YRSL
Nabíjecí napětí	14,4 V 18 V
Hmotnost	0,6 kg

**STANDARDNÍ PŘÍSLUŠENSTVÍ**

DH14DSL (2LSCK) DH18DSL (2LSCK)	① Boční rukojeť .....	1
	② Hloubkoměr .....	1
	③ Nabíječka .....	1
	④ Kufřík z plastu .....	1
	⑤ Akumulátor .....	2
	⑥ Kryt baterie .....	1
DH14DSL (NN) DH18DSL (NN)	Bez akumulátor, nabíječky, kufřík z plastu a kryt baterie.	

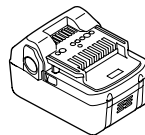
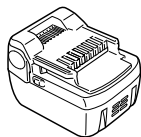
Standardní příslušenství podléhá změnám bez předchozího upozornění.

**DALŠÍ PŘÍSLUŠENSTVÍ (Prodává se zvlášť)**

**1. Akumulátor**

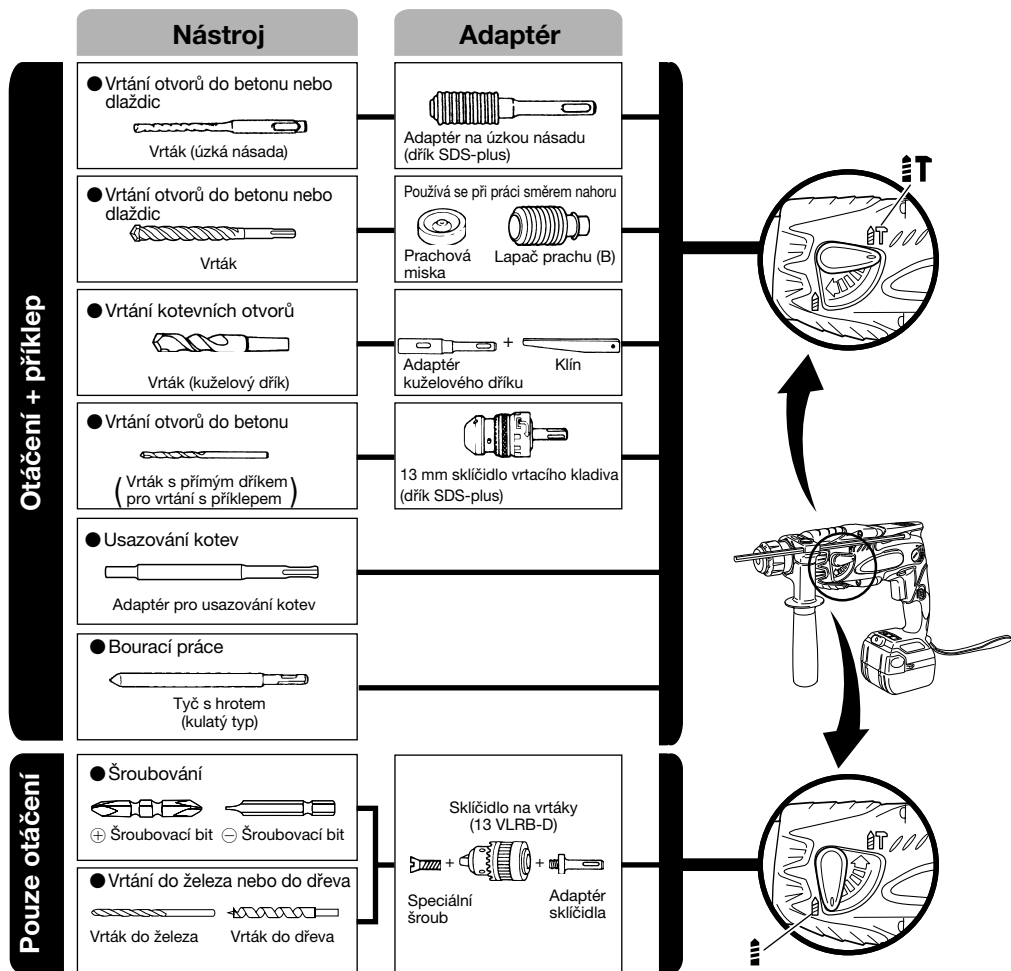
(1) BSL1430: DH14DSL

(2) BSL1830: DH18DSL



Je možná výhodné si připravit několik přídatných akumulátorů.

**2. Nástroj a adaptér**



● Vrtání otvorů do betonu nebo dlaždic

Vrták (úzká násada)		
Vnější průměr	Celková délka	Účinná délka
3,4 mm	90 mm	45 mm
3,5 mm		

Vrták SDS-plus		
Vnější průměr	Celková délka	Účinná délka
4,0 mm	110 mm	50 mm
5,0 mm	110 mm	50 mm
	160 mm	100 mm
5,5 mm	110 mm	50 mm
6,5 mm	160 mm	100 mm
7,0 mm	160 mm	100 mm
8,0 mm	160 mm	100 mm
8,5 mm	160 mm	100 mm
9,0 mm	160 mm	100 mm
12,0 mm	166 mm	100 mm
	260 mm	200 mm
12,7 mm	166 mm	100 mm
14,0 mm	166 mm	100 mm
15,0 mm	166 mm	100 mm
16,0 mm	166 mm	100 mm
	260 mm	200 mm

● Vrtání kotevních otvorů

Adaptér kuželového dřívku Kuželový režim
Morseův kužel č. 1
Kužel A
Kužel B

● Usazování kotev

Adaptér pro usazování kotev Velikost kotvy
W 1/4"
W 5/16"
W 3/8"

Doplňky podléhají změnám bez předchozího upozornění.

## POUŽITÍ

Funkce otáčení a přiklepu

- Vrtání kotvicích otvorů
- Vrtání otvorů v betonu
- Vrtání otvorů v dlaždicích

Funkce pouze otáčení

- Vrtání otvorů v kovu nebo dřevě  
(s volitelným příslušenstvím)

## VYJMUTÍ/VÝMĚNA AKUMULÁTORU

### 1. Vyjmutí akumulátoru

Pevně přidržte držadlo a zatlačte západky akumulátoru (2 ks) tak, aby bylo možné akumulátor vyjmout. (Viz obr. 1 a 2).

### POZOR

Nikdy nezkratujte akumulátor.

### 2. Montáž akumulátoru

Vložte akumulátor a dávejte přitom pozor na polaritu (Viz. Obr. 2).

## NABÍJENÍ

Před použitím vrtačky nabijte akumulátor dle níže uvedeného návodu.

### 1. Zapojte napájecí šňůru nabíječky do konektoru.

Po připojení napájecího kabelu se hlavní indikátor nabíječky červeně rozblíká. (V jednosekundových intervalech)

### 2. Vložte akumulátor do nabíječky

Baterii pevně vložte do nabíječky, dokud nebude čára viditelná, jak je zobrazeno na obr (Viz. Obr. 3, 4).

### 3. Nabíjení

Při vložení akumulátoru do nabíječky se spustí a hlavní indikátor začne svítit červeně.

Když je akumulátor zcela nabitý, hlavní indikátor se nabíječky červeně rozblíká. (V jednosekundových intervalech) (Viz. Tabulka 1)

#### (1) Indikátor

Indikátor bude signalizovat stav akumulátoru tak, jak je uvedeno v Tabulce 1.

**Tabulka 1**

		Signalizace indikátoru		
Hlavní indikátor svítí nebo bliká červeně.	Před nabíjením	Bliká	Svítí 0,5 sekund. Vypne 0,5 sekund. (Vypne 0,5 sekund)	/
	Během nabíjení	Svítí	Svítí bez přestávky.	
	Nabíjení dokončeno	Bliká	Svítí 0,5 sekund. Vypne 0,5 sekund. (Vypne 0,5 sekund)	
	Nelze nabíjet	Rychle bliká	Svítí 0,1 sekundy. Vypne 0,1 sekundy. (Vypne 0,1 sekund)	Závada na akumulátoru nebo nabíječe.
Hlavní indikátor svítí zeleně.	Pohotovostní režim při přehřátí	Svítí	Svítí bez přestávky.	Baterie je přehřátá. Nelze nabíjet. (Nabíjení bude pokračovat, jakmile se baterie ochladí.)

(2) Teploty akumulátoru

Teploty pro nabíjecí baterie jsou uvedeny v **Tabulce 2**. Zahřáté baterie se musí nechat před nabíjením chvíli vychladnout.

**Tabulka 2** Rozmezí teplot, při kterých lze akumulátory nabíjet

Akumulátory	Rozmezí teplot pro nabíjení
BSL1430, BSL1830	0°C – 40°C

(3) Doba nabíjení

V závislosti na kombinaci akumulátoru a nabíječky je doba nabíjení uvedena v **Tabulce 3**.

**Tabulka 3** Doba nabíjení (při 20°C).

Nabíječka	
Akumulátor	UC18YRSL
BSL1430, BSL1830	Asi 45 min.

### POZNÁMKA

Doba nabíjení se může měnit podle teploty a napětí na zdroji.

#### 4. Odpojte nabíječku od zdroje elektrického proudu.

#### 5. Pevně držte nabíječku a vytáhněte akumulátor.

### POZNÁMKA

Po ukončení nabíjení nejdříve vyjměte akumulátory z nabíječky a uložte je na bezpečném místě.

### Jak zajistit delší trvanlivost akumulátorů.

(1) Dobijte akumulátory před tím, než se plně vybijí. Cítíte-li, že vrtáčka ztrácí energii, přestaňte ji používat a dobijte akumulátor. Pokud budete pokračovat v používání akumulátoru, může dojít k jeho poškození a jeho životnost se sníží.

(2) Nedobíjete akumulátor při vysokých teplotách. Okamžitě po použití je akumulátor horký. Pokud je akumulátor nabíjen v takovém stavu, dojde k dekompozici chemické kapaliny a životnost akumulátoru se sníží. Než akumulátor nabijete, nechte jej před tím vychladnout.

### POZOR

○ Při nepřetržitém používání se nabíječka baterií zahřeje, což bude příčinou závad. Jakmile je nabíjení dokončeno, nechte nabíječku 15 minut v klidu před dalším nabíjením.

- Budete-li nabíjet baterii zahřátou v důsledku používání nebo vystavení slunečnímu záření, může se rozsvítit zelená kontrolka. Baterie se nebude nabíjet. Nechte baterii před nabíjením vychladnout.
- Pokud indikátor rychle bliká (v 0,2 sekundových intervalech), zkontrolujte, zda se v instalačním otvoru nabíječky nenachází nějaké předměty nebo nečistoty. Odstraňte je. Pokud je otvor čistý, jde zřejmě o poruchu akumulátoru nebo nabíječky. Kontaktujte autorizované servisní středisko.

### PŘED POUŽITÍM

#### 1. Upevnění vrtáku (Obr. 5, 6)

##### POZOR

Ujistěte se, že spínač nástroje vypnete a zástrčku odpojíte ze zásuvky, zabráníte tak nehodám.

##### POZNÁMKA

Při používání nástrojů, jako jsou vrtáky, atd., se ujistěte, že používáte pouze originální nástroje, stanovené vaší společností.

- (1) Očistěte dík vrtáku.
- (2) Vložte natočením vrták do nástrojového držáku, dokud se nezajistí (**Obr. 5**).
- (3) Zkontrolujte správné zajištění zatažením za vrták.
- (4) Vyjmout vrtáku provedete silným zatažením za rukojeť ve směru šipky a vytážením vrtáku ven.

#### 2. Ujistěte se, že akumulátor je správným způsobem namontován

#### 3. Montáž prachové misky nebo lapače prachu (B)

##### (Volitelné příslušenství) (Obr. 7, Obr. 8)

Při použití bouracího kladiva pro vrtání směrem nahoru připojte k zařízení prachovou misku nebo lapač prachu (B) a shromážděte prach či odpad do tohoto příslušenství.

- Montáž prachové misky  
Použijte prachovou misku připojením k vrtáku způsobem znázorněným na **Obr. 7**.
- Při používání vrtáku s větším průměrem zvětšete středový otvor v prachové misce pomocí vrtáčky.
- Montáž lapače prachu (B)  
Při použití lapače prachu (B), jej vložte od konce vrtáku se zarovnáním do drážky na rukojeti (**Obr. 8**).

### POZOR

○ Prachová miska a lapač prachu (B) jsou určeny výhradně pro použití při vrtání do betonu. Nepoužívejte je pro práci se dřevem nebo kovem.



- Vložte lapač prachu (B) zcela do části sklíčidla hlavní jednotky.
  - Při zapínání bouracího kladiva v případě, že lapač prachu (B) se nedotýká betonového povrchu, se bude lapač prachu (B) otáčet společně s vrtákem. Ujistěte se, že po přitisknutí mísky na povrch betonu zapnete spínač. Pokud používáte lapač prachu (B) připojený k vrtáku s celkovou délkou vyšší než 190 mm, nebude se lapač prachu (B) dotýkat betonového povrchu a bude se otáčet. Proto používejte lapač prachu (B) pouze s vrtáky, které mají celkovou délku 166 mm, 160 mm, a 110 mm.
  - Prachové částice a nečistoty často odstraňují, po odvrtní každého druhého nebo třetího otvoru.
  - Po sejmutí lapače prachu (B) nasadte vrták zpět.
- 4. Výběr šroubovacích bitů**  
Šroubovací hlavy nebo bity budou poškozeny v případě, že nezvolíte vhodný bit pro průměr šroubu při jeho šroubování.
- 5. Ověřte si smysl otáčení bitu (Obr. 9)**  
Hrot se bude otáčet ve směru hodinových ručiček (při pohledu zezadu) stisknutím tlačítka strany R. Stisknutím strany L tlačítka se bude hrot otáčet proti směru hodinových ručiček (Viz Obr. 9) (značky (L) a (R) jsou uvedeny na nástroji).
- 6. Nepřetržitě vrtní**  
Počet otvorů, které lze vyvrtat do betonu po jednom nabíjení, je uveden v **Tabulce 4**.

**Tabulka 4**

Průměr nástavce (mm)	Hloubka (mm)	Možný počet (otvorů) při nepřetržitém vrtní	
		DH14DSL	DH18DSL
*3,5	30	65	110
4		98	122
5		80	113
6		72	105
8		55	77
10		48	64
12		41	57
14		34	47
16		22	32

\* Použijte adaptér na vrták s malým průměrem.

Tyto údaje je třeba považovat za referenční hodnoty. Počet otvorů, které lze vyvrtat, se mění podle ostroti použitého nástavce nebo podmínek vrtného betonu.

**UPOZORNĚNÍ**

Pokud používáte toto nářadí v trvalém chodu, nářadí se může přehřát, což může způsobit poškození motoru a spínače. Ponechte prosím nářadí v klidu po dobu asi 15 minut.

**POUŽITÍ**

**1. Funkce spínače**

- Když se vypínač stiskne, nástroj se otáčí. Když se vypínač uvolní, nástroj se zastaví.
- Rychlost otáčení rotačního kladiva lze ovládat změnou míry stisknutí vypínače. Rychlost je nízká, když vypínač je mírně stisknut, a zvyšuje se, když se vypínač stiskne více.
- Při uvolnění vypínače se uvede do činnosti brzda pro okamžitě zastavení.

**2. Otáčení + přiklep**

Pro nastavení otáčení + přiklepu otočte přepínací páčku zcela ve směru značky „**T**“.

- (1) Upevněte vrták.
- (2) Po usazení vrtáku do polohy pro vrtní stiskněte spínač (**Obr. 10**).
- (3) Bourací kladivo není nutné přitisknout na vrtný materiál velkou silou. Stačí mírný přítlak, aby z vrtného předmětu vycházel trvale ohrus/třisky.

**POZOR**

Jakmile se vrták dotkne konstrukční výztužné oceli, ihned se přestane otáčet a bourací kladivo bude mít tendenci reagovat zpětnou silou. Proto prosím uchopte boční rukojeť a držadlo tak, jak je znázorněno na **obr. 11**.

**3. Pouze otáčení**

Pro nastavení "pouze otáčení" otočte přepínací páčku zcela ve směru značky „**L**“ (**Rys. 10**).

Při vrtní dřeva nebo kovového materiálu pomocí volitelného vrtacího sklíčidla a adaptéru sklíčidla postupujte následujícím způsobem.

Montáž vrtacího sklíčidla nebo adaptéru sklíčidla: (**Obr. 12**)

- (1) Vrtací sklíčidlo připevněte k adaptéru sklíčidla.
- (2) Část dířku SDS-plus je shodná jako vrták. Proto při montáži postupujte podle pokynů v „Upevnění vrtáku“.

**UPOZORNĚNÍ**

- Působení silou větší, než je nezbytně nutné, nejen vůbec neusnadní práci, ale poškodí se tím hrot vrtáku a navíc se sníží provozní životnost rotačního kladiva.
- Vrtáky se mohou vysunout v okamžiku vytažování bouracího kladiva z vyvrtaného otvoru. Při vytažování je proto nutné vyvozovat mírný přítlak.
- Nepoužívejte vrtací kladivo v režimu otáčení a přiklepu v případě, že jsou namontovány vrtací sklíčidlo a adaptér sklíčidla. Mohlo by to vést k závažnému zkrácení provozní životnosti každé součásti stroje.

**4. Při šroubování vrutů do dřeva (Obr. 13)**

- (1) Použijte šrouby s křížovou drážkou tam, kde to je možné, protože jinak bit z hlavy, která je opatřena pouze jednoduchou drážkou, snadno vyklouzne.
- (2) Šroubování vrutů do dřeva  
Před dotahováním vrutů do dřeva zhotovte v dřevě desce nejprve vodicí otvory vhodné pro danou velikost vrutu. Nasadte šroubovací bit na hlavu vrutu a opatrně jej zašroubujte do otvoru.

**POZOR**

Během přípravy vodicích otvorů hodných pro šroubování vrutů do dřeva pracujte opatrně a zvažte tvrdost dřeva, které budete vyvrtávat. Pokud by otvor byl příliš malý nebo mělký a vyžadoval tak vyšší sílu pro zašroubování vrutu, zavit vrutu by mohl být někdy poškozen.

**5. Používání hloubkoměru (Obr. 14)**

- (1) Povolte ovladač na boční rukojeti, a vložte do ní hloubkoměr.
- (2) Nastavte polohu hloubkoměru podle hloubky potřebného otvoru a dotáhněte pevně ovladač.

**6. Jak používat vrták (kuželový dířek) a adaptér kuželového dířku**

- (1) Upevněte adaptér kuželového dířku k bouracímu kladivu (**Obr. 15**).
- (2) Upevněte vrták (kuželový dířek) k adaptéru kuželového dířku (**Obr. 15**).
- (3) Zapněte spínač do polohy ON a vyvrtejte otvor předepsané hloubky.

- (4) Vyjmutí vrtáku (kuželový dřík) proveďte vložením vyřezacího klínu do štěrbinu adaptéru kuželového dříku a udeřte na hlavu klínu kladivem, po opření nástroje o pevnou podložku (**Obr. 16**).

## 7. Přepínání mezi režimem „SAVE“ (ekonomický režim) a režimem „POWER“ (výkon)

Sílu příklepu kladiva lze pomocí řadičích tlačítek zvýšit nebo snížit, aby odpovídala zamýšlenému způsobu použití tak, jak je uvedeno na **obr. 17**. Nastavte sílu podle požadovaného způsobu použití.

- (1) Režim „SAVE“ ... snížená síla příklepu  
Tím se zabrání, aby se tenké vrtáky s průměrem menším než 4,3 mm ohnuly nebo zlomily.
- (2) Režim „POWER“ ... zvýšená síla příklepu  
 Tuti sílu lze použít pro rychlé a efektivní vrtání otvorů, když používáte vrtáky mají větší průměr než 4 mm.  
 Tuto sílu lze používat pro vrtání otvorů do dřeva nebo kovu.

## POZOR




Nevrtejte otvory do dřeva v režimu „SAVE“. Je pravděpodobné, že se spálí motor, neboť se může snadno zablokovat v důsledku nízkého výkonu.

## 8. O indikátoru zbývající energie baterie.

Při stisku vypínače indikátoru zbývající energie baterie se indikátor rozsvítí a lze zkontrolovat zbývající energii baterie. (**Obr. 18**)

Pokud stisk vypínače indikátoru zbývající energie baterie povolíte, indikátor se vypne. **Tabulka 5** ukazuje stav indikátoru zbývající energii baterie a zbývající energie baterie.

**Tabulka 5**

Stav indikátoru	Zbývající energie baterie
	Zbývající energie baterie je dostačující.
	Zbývající energie baterie je poloviční.
	Zbývající energie baterie je skoro vyčerpána. Dobijte baterii v nejbližší možné době.

Indikátor zbývající energie baterie může ukazovat lehce odlišně v závislosti na teplotě a na charakteristice baterie, proto jej použijte pouze pro orientaci.

## POZNÁMKA:

- Chraňte panel vypínače před silnými údery. Mohlo by dojít k poruše.
- Z důvodu úspory energie svítí indikátor zbývající energie baterie pouze, pokud je stisknut.

## 9. Použití světla LED

Při každém stisku vypínače světla na panelu vypínače se LED světlo vypne nebo zapne. (**Obr. 19**)

Z důvodu úspory energie světlo často vypínají.

## POZOR

- Nedívejte se přímo do světla.  
Pokud budou vaše oči soustavně vystaveny světlu, mohly by vás bolet.

## POZNÁMKA:

- Z důvodu úspory energie se světlo, které omylem zůstalo zapnuté, automaticky vypne po 15 minutách.

## MAZÁNÍ

V tomto bouracím kladivu se používá mazací tuk s nízkou viskozitou, takže je možné nástroj používat dlouhou dobu bez výměny mazacího tuku. Kontaktujte prosím nejbližší servisní středisko a nechte si mazací tuk vyměnit, pokud z uvolněných šroubů bude vytékat.

Následně použitím rotačního kladiva navzdory nedostatku maziva může způsobit poškození nebo zkrácení životnosti kladiva.

## POZOR

V tomto nástroji je použit speciální mazací tuk (FG-6A), proto může být jeho normální výkon negativně ovlivněn použitím jiného tuku. Zajistěte prosím výměnu mazacího tuku výhradně v jednom z našich servisních středisek. Ujistěte se, že výměnu mazacího tuku svěříte výhradně autorizovanému servisnímu středisku.

## ÚDRŽBA A KONTROLA

### 1. Kontrola nástroje

Tupý nástroj snižuje efektivnost a může způsobit nesprávnou funkci motoru. Nabrušte nebo vyměňte nástroj, jakmile zjistíte otupení.

### 2. Kontrola montážních šroubů

Pravidelně kontrolujte montážní šrouby a ujistěte se, že jsou správně utaženy. Ihned utáhněte volné šrouby. Neutažené šrouby mohou vést k vážným úrazům.

### 3. Údržba motoru

Vinutí jednotky motoru je vlastním „srdcem“ motorem poháněného nástroje. Věnujte náležitou péči kontrole toho, zda není vinutí poškozené a/nebo navlhle olejem nebo vodou.

### 4. Kontrola uhlíkových kartáčů (**Obr. 20**)

V motoru jsou použity uhlíkové kartáče, které podléhají opotřebení. Protože nadměrné opotřebování uhlíkový kartáč může způsobit špatný chod motoru, nahradte uhlíkový kartáč novým, jakmile se opotřebuje nebo se přibližuje „mezi opotřebování“. Kromě toho vždy udržujte uhlíkové kartáčky čisté a zajistěte, aby hladce klouzaly v drážkách kartáčků.

## POZNÁMKA

Při výměně uhlíkového kartáče za nový se ujistěte, že používáte uhlíkový kartáč firmy Hitachi, kódové číslo 999054.

### 5. Výměna uhlíkových kartáčů

Při vyjímání uhlíkových kartáčků nejdříve vyjměte krytku kartáče a pak zahákněte výstupek uhlíkového kartáče plochým šroubovákem atd., jak je uvedeno na **Obr. 22**. Při montáži uhlíkového kartáče zvolte směr tak, aby cvoček uhlíkového kartáče souhlasil s dotykovou částí vně trubičky kartáče. Pak jej zatlačte prstem, jak je zobrazeno na **Obr. 23**. Nakonec namontujte krytku kartáče.

## POZOR

Musíte si být naprosto jistí, že jste zasunuli cvoček uhlíkového kartáče do kontaktní části vně trubičky kartáče. (Můžete zasunout kterýkoli ze dvou příložených cvočků.) Je nutno postupovat pečlivě, protože jakákoli chyba v této operaci může způsobit deformaci uhlíkového kartáče a vadný chod motoru v počáteční fázi.

**6. Údržba povrchu**

Pokud je elektrické nářadí znečištěné, otřete je měkkou suchou tkaninou nebo tkaninou navlhčenou v mýdlové vodě. Nepoužívejte rozpouštědla s obsahem chlóru, benzínu nebo jiná rozpouštědla, která mohou narušit plast.

**7. Skladování**

Uskladněte elektrické nářadí v místě s teplotou nižší než 40 °C a mimo dosah dětí.

**8. Seznam servisních položek****POZOR**

Opravy, modifikace a kontroly zařízení Hitachi musí provádět Autorizované servisní středisko Hitachi.

Tento seznam servisních položek bude užitečný, předložíte-li jej s vaším zařízením Autorizovanému servisnímu středisku Hitachi společně s požadavkem na opravu nebo další servis.

Při obsluze a údržbě elektrických zařízení musí být dodržovány bezpečnostní předpisy a normy platné v každé zemi, kde je výrobek používán.

**MODIFIKACE**

Výrobky firmy Hitachi jsou neustále zdokonalovány a modifikovány tak, aby se zavedly nejposlednější výsledky výzkumu a vývoje.

Následně, některé díly mohou být změněny bez předešlého oznámení.

**ZÁRUKA**

Ručíme za to, že elektrické nářadí Hitachi splňuje zákonné/ místně platné předpisy. Tato záruka nezahrnuje závady nebo poškození vzniklé v důsledku nesprávného použití, hrubého zacházení nebo normálního opotřebení. V případě reklamace zašlete prosím elektrické nářadí v nerozebraném stavu společně se ZÁRUČNÍM LISTEM připojeným na konci těchto pokynů pro obsluhu do autorizovaného servisního střediska firmy Hitachi.

**POZNÁMKA:**

Vlivem stále pokračujícího výzkumného a vývojového programu HITACHI mohou zde uvedené parametry podléhat změnám bez předchozího upozornění.

**Informace o hluku a vibracích**

Měřené hodnoty byly určeny podle EN60745 a deklarovány ve shodě s ISO 4871.

Změřená vážená hladina akustického výkonu A: 97 dB (A)  
Změřená vážená hladina akustického tlaku A: 86 dB (A)  
Neurčitost KpA: 3 dB (A)

Použijte ochranu sluchu.

Celkové hodnoty vibrací (vektorový součet triax) stanovené dle normy EN60745.

Vrtání kladivem do betonu:

Hodnota vibračních emisí  $\mathbf{a_{h, HD}} = 10,8 \text{ m/s}^2$

Nejistota K = 2,2 m/s<sup>2</sup>

**UPOZORNĚNÍ**

- Hodnota vibračních emisí během vlastního používání elektrického přístroje se může od deklarované hodnoty lišit v závislosti na způsobu použití přístroje.
- Pro identifikaci bezpečnostních opatření k ochraně obsluhy založených na odhadu vystavení vlivům v daných podmínkách použití (v úvahu bereme všechny části pracovního cyklu, jako jsou doby, kdy je přístroj vypnutý, a kdy běží naprázdno připočených k době spouštění).

## GENEL ELEKTRİKLİ ALET GÜVENLİK UYARILARI

### ⚠ DİKKAT

Tüm güvenlik uyarılarını ve tüm talimatları okuyun.

Uyarılara ve talimatlara uyulmaması elektrik çarpmasına, yangına ve/veya ciddi yaralanmaya neden olabilir.

Bu kılavuzu gelecekte başvurmak üzere saklayın.

Uyarılarda kullanılan "elektrikli alet" terimi, şebeke elektrikle çalışın (kablolu) veya pille çalışın (kablesiz) elektrikli aletinizi belirtir.

#### 1) Çalışma alanının güvenliği

- Çalışma alanı temiz ve iyi aydınlatılmış olmalıdır.**  
Dağınık veya karanlık alanlar kazalara davetiye çıkarır.
- Elektrikli aletleri yanıcı sıvı, gaz veya toz patlayıcı maddelerin bulunduğu ortamlarda çalıştırmayın.**  
Elektrikli aletlerin çıkardığı kıvılcıklar toz veya gaz halindeki bu maddeleri ateşleyebilir.
- Bir elektrikli aletle çalışırken çocukları ve izleyicileri uzaklaştırın.**  
Dikkatinizin dağılması kontrolü kaybetmenize neden olabilir.

#### 2) Elektrik güvenliği

- Elektrikli aletin fişi elektrik prizine uygun olmalıdır.**  
Fişi herhangi bir şekilde değiştirmeyin.  
Topraklanmış elektrikli aletlerle herhangi bir adaptör kullanmayın.  
Fişlerde değişiklik yapılmaması ve uygun prizlerde kullanılması elektrik çarpması riskini azaltacaktır.
- Borular, radyatörler, fırınlar ve buzdolapları gibi topraklanmış yüzeylerle gövde temasından kaçının.**  
Vücudunuzun toprakla temasa geçmesi halinde elektrik çarpması riski artar.
- Elektrikli aletleri yağmura veya ıslak ortamlara maruz bırakmayın.**  
Elektrikli alete su girmesi elektrik çarpması riskini artıracaktır.
- Elektrik kablosuna zarar vermeyin.** Elektrikli aleti taşımak, çekmek veya fişini prizden çıkarmak için kabloyu kullanmayın.  
Kabloyu ısıdan, yağdan, keskin kenarlardan veya hareketli parçalardan uzak tutun.  
Hasar görmüş veya dolaşmış kablolar elektrik çarpması riskini artırır.
- Elektrikli aleti açık alanda kullanırken, açık alanda kullanıma uygun bir uzatma kablosu kullanın.**  
Açık alanda kullanıma uygun bir kablo kullanılması elektrik çarpması riskini azaltır.
- Eğer bir elektrikli aletin ıslak bir yerde kullanılması kaçınılmaz ise, artık akım cihazıyla (RCD) korunan bir güç kaynağı kullanın.**  
RCD kullanılması elektrik çarpması riskini azaltır.

#### 3) Kişisel emniyet

- Bir elektrikli alet kullanırken daima tetikte olun;** yaptığınız işi izleyin ve sağlıklı davranın.  
Aleti yorgunken, alkol veya ilaç etkisi altındayken kullanmayın.  
Elektrikli aletleri kullanırken göstereceğiniz bir anlık dikkatsizlik ciddi yaralanmayla sonuçlanabilir.
- Kişisel koruyucu donanım kullanın.** Daima koruyucu gözlük takın.

Uygun koşullar için kullanılan toz maskesi, kaymaz emniyet ayakkabıları, kask veya kulak koruyucu gibi koruyucu ekipmanları yararlanmaları azaltacaktır.

- Aletin istenmeden çalışmasını engelleyin.** Aleti güç kaynağına ve/veya akü ünitesine bağlamadan, kaldırmadan veya taşımadan önce, güç düğmesinin kapalı konumunda olduğundan emin olun.  
Elektrikli aletleri parmağınız güç düğmesinin üzerinden olarak taşımaya veya güç düğmesi açılmış durumda fişini takmanız kazalara davetiye çıkarır.
  - Aletin gücünü açmadan önce alet üzerindeki ayar veya somun anahtarlarını engelleyin.**  
Aletin dönen parçalarından birine bağlı kalan bir somun anahtar veya ayar anahtar yaralanmaya yol açabilir.
  - Çok fazla yaklaşmayın.** Uygun bir adım mesafesi bırakın ve sürekli olarak dengenizi koruyun.  
Böylece, beklenmedik durumlarda aleti daha iyi kontrol etmeniz mümkün olur.
  - Uygun şekilde giyinin.** Bol elbiseleri giymeyin ve teli eşyaları takmayın. Saçlarınızı, elbiselerini ve eldivenlerinizi hareketli parçalardan uzak tutun.  
Bol elbiseler, takılar veya uzun saçlar hareketli parçalara takılabilir.
  - Eğer toz çekme ve toplama bağlantıları için gerekli aygıtlar sağlanmışsa, bunların bağlı olduğundan ve doğru şekilde kullanıldığından emin olun.**  
Toz toplama kullanımı, tozla ilişkili tehlikeleri azaltabilir.
- #### 4) Elektrikli aletin kullanımı ve bakımı
- Elektrikli aleti zorlamayın.** Yapacağınız iş için doğru alet kullanın.  
Doğru alet, işinizi daha iyi ve tasarlanmış olduğu hız değerinde daha güvenli şekilde yapacaktır.
  - Elektrikli alet güç düğmesinden açılıp kapanmıyorsa, aleti kullanmayın.**  
Güç düğmesiyle kontrol edilemeyen bir alet tehlikelidir ve tamir edilmeden kullanılmamalıdır.
  - Herhangi bir ayar yapmadan, aksesuarları değiştirmeden veya aleti saklamadan önce fişi güç kaynağından ve/veya akü ünitesinden sökün.**  
Bu koruyucu güvenlik önlemleri, elektrikli aletin kazayla çalışma riskini azaltır.
  - Atıl durumdaki elektrikli aletleri çocukların ulaşamayacağı bir yerde saklayın ve elektrikli alet ve bu kullanım talimatları hakkında bilgi sahibi olmayan kişilerin aleti kullanmasına izin vermeyin.**  
Elektrikli aletler eğitimsiz kullanıcıların elinde tehlikelidir.
  - Elektrikli aletin bakımını yapın.** Hareketli parçalarda yanlış hizalanma veya sıkışma olup olmadığını, kırık parça olup olmadığını ve elektrikli aletin çalışmasını etkileyebilecek diğer koşulları kontrol edin.  
Eğer hasar varsa, kullanmadan önce aleti tamir ettirin.  
Kazaların çoğu elektrikli aletlere kötü bakım işlemleri uygulanmasından kaynaklanmaktadır.
  - Aletleri keskin ve temiz tutun.**  
Uygun şekilde bakımı yapılan, keskin kenarlara sahip aletlerin sıkışma ihtimali daha azdır ve kontrol edilmesi daha kolaydır.

- g) Elektrikli aleti, aksesuarları, uçları, v.b., bu talimatlara uygun şekilde, çalışma koşullarını ve yapılacak işi göz önünde bulundurarak kullanın. Elektrikli aletin amaçlanan kullanımlardan farklı işlemler için kullanılması tehlikeli bir duruma yol açabilir.
- 5) Akülü aletin kullanımı ve bakımı
- a) Üniteyi sadece üretici tarafından belirtilen şarj cihazıyla şarj edin.  
Bir akü ünitesi tipi için uygun olan bir şarj cihazı başka tipte bir akü ünitesiyle kullanıldığında yangın riski yaratabilir.
- b) Elektrikli aletleri sadece özellikle belirtilen akü üniteleriyle kullanın.  
Başka herhangi bir akü ünitesinin kullanılması yaralanma veya yangın riski yaratabilir
- c) Akü ünitesini kullanmadığı zamanlarda atarlardan, madeni paralardan, anahtarlardan, çivilerden, vidalardan veya terminaler arasında bağlantı oluşturabilecek diğer küçük metal nesnelere uzak tutun.  
Akü kutuplarının kısa devre olması yanıklara veya yangına neden olabilir.
- d) Yanlış kullanım koşullarında aküden sıvı çıkışı olabilir; temas etmekten kaçının.  
Kazayla sıvıya temas edilmesi durumunda suyla yıkayın. Sıvının gözlere temas etmesi halinde, ayrıca bir doktora başvurun.  
Aküden fışkıran su tahriş veya yanıklara neden olabilir.
- 6) Servis
- a) Elektrikli aletinizin servisini sadece orijinal yedek parçalar kullanmak suretiyle uzman bir tamirciye yaptırın.  
Böylece, elektrikli aletin güvenli kullanımı sağlanacaktır.

## ÖNLEM

**Çocukları ve zayıf kişileri uzak tutun.**

**Alet, kullanılmadığı zamanlarda çocukların ve zayıf kişilerin ulaşamayacağı bir yerde saklanmalıdır.**

## KABLOSUZ AKÜLÜ DELİCİ İÇİN ÖNLEMLER

- Bataryayı her zaman 0 – 40°C sıcaklık aralığında şarj edin. 0°C sıcaklığın altında yapılan şarj işlemleri, bataryanın aşırı şarj olmasına yol açarak tehlikeye neden olabilir. Batarya 40°C sıcaklığın üzerinde şarj edilmemelidir. Şarj işlemi için en uygun sıcaklık 20°C – 25°C aralığındadır.
- Şarj cihazını sürekli olarak kullanmayın. Şarj işlemi tamamlandıktan sonra, başka bir şarj işlemine başlamadan önce şarj cihazını 15 dakika kadar dinlendirin.
- Şarj edilebilir bataryanın bağlanacağı deliğe yabancı maddelerin girmesine izin vermeyin.
- Şarj edilebilir bataryayı ve şarj cihazını asla sökmeyin.
- Şarj edilebilir bataryayı asla kısa devre yapmayın. Batarya kısa devre yapılırsa, çok yüksek elektrik akımı ve aşırı ısınma durumu oluşur; bunun sonucu olarak batarya yanabilir veya hasar görebilir.
- Bataryayı ateşe atmayın. Batarya yanarsa patlayabilir.
- Bu alet sürekli olarak kullanıldığında, aşırı ısınabilir bu da motorun ve anahtarın hasar görmesine neden olabilir. Lütfen yaklaşık 15 dakika çalıştırmadan bırakın.
- Şarj cihazının havalandırma yuvalarına hiçbir cisim sokmayın.

- Şarj cihazının havalandırma yuvalarına metal veya yanıcı cisimlerin sokulması, elektrik çarpmasına veya şarj cihazının hasar görmesine neden olabilir.
- Tükennmiş bataryayı kullanmak, şarj cihazında hasara neden olur.
  - Duvar, zemin veya tavanda delme işlemi yaparken gömülü elektrik kablo su vb. olmadığında emin olun.
  - Bataryanın şarj edildikten sonraki ömrü kullanılmayacak kadar kısıldığından bataryayı aldığınız yere geri götürün. Ömrü tüketen bataryaları imha etmeyin.
  - Kulak koruyucusu kullanın  
Gürültüye maruz kalma işitme kaybına yol açabilir.
  - Aleti kullandıktan hemen sonra matkap ucuna dokunmayın. Kullanım sırasında matkap ucu aşırı ısınır ve ciddi yanıklara neden olabilir.
  - Aletle gelen yardımcı kolları kullanın.  
Kontrolü kaybetme yaralanmaya yol açabilir.
  - Her zaman aletin gövde kabzasını ve yan kolunu sıkıca tutarak çalışın. Aksi halde geri tepme işin hassasiyeti bozabilir, hatta tehlikeli durumlar doğurabilir.
  - Toz maskesi takın  
Delme ve keski işlemleri sırasında oluşabilecek zararlı toz parçacıklarını teneffüs etmeyin. Toz parçacıkları sizin ve etrafınızdakilerin sağlıklarını tehlikeye sokabilir.

## LITYUM-ION PİLLE İLGİLİ UYARI

Çalışma ömrünü uzatmak için, lityum-iyon pilde çıkışı durdurun bir koruma işlevi mevcuttur. Aşağıda açıklanan 1 ve 2'de durumlarında, bu ürünü kullanırken anahtar çekiyor olsanız bile motor durabilir. Bu bir arıza değil koruma işlevinin bir sonucudur.

- Pil enerjisi tükendiğinde, motor durur.  
Böyle bir durumda pili en kısa zamanda şarj edin.
- Eğer araca fazla yüklenilmişse motor durabilir. Böyle bir durumda aracın anahtarını serbest bırakın ve aşırı yüklemenin sebeplerini ortadan kaldırın. Bunun ardından aracı tekrar kullanabilirsiniz.

Ayrıca, lütfen aşağıdaki uyarı ve ikazları dikkate alın.

### DİKKAT

Herhangi bir batarya sızıntısına, ısı üretilmesine, duman yayılmasına, patlamaya ve erken ateşlemeye meydan vermemek için, lütfen aşağıdaki uyarıları dikkate alın:

- Batarya üzerinde talaş ve toz birikmediğinden emin olun.
- Çalışma sırasında batarya üzerine talaş ve toz dökülmediğinden emin olun.
- Çalışma sırasında elektrikli alet üzerine dökülen talaş ve tozun batarya üzerinde birikmediğinden emin olun.
- Kullanılmayan bir bataryayı talaşa ve toza maruz kalan bir yerde saklamayın.
- Bir bataryayı saklamadan önce, üzerine yapışabilecek talaş ve tozu temizleyin ve metal parçalarla (vida, çivi, v.b.) birlikte saklamayın.
- Bataryayı çivi benzeri keskin nesnelere delmeyin; çekiçle vurmayın; üzerine basmayın; atmayın ve şiddetli fiziksel darbeye maruz bırakmayın.
- Açıkça hasarlı veya deforme olduğu görülen bataryayı kullanmayın.
- Bataryayı kutuplarını ters bağlayarak kullanmayın.
- Doğrudan elektrik prizlerine veya çakmak soketlerine bağlamayın.
- Bataryayı belirtilenler dışında herhangi bir amaç için kullanmayın.

- Eğer belirtilen şarj etme süresi geçmesine rağmen batarya tamamen şarj olmuyorsa, derhal şarj işlemini durdurun.
- Bataryayı mikrodalga fırın, kurutucu veya yüksek basınçlı kaplar gibi ortamlardaki yüksek sıcaklık veya basınçlara maruz bırakmayın.
- Sızıntı görülmesi veya kötü koku algılanması durumunda derhal ateşten uzaklaştırın.
- Güçlü statik elektrik üretilen bir yerde kullanmayın.
- Eğer batarya sızıntısı, kötü koku, ısı üretilmesi, renk solması veya deformasyon varsa veya kullanım, şarj işlemi veya saklama sırasında herhangi bir şekilde anormallik görülürse, derhal cihazdan veya batarya şarj cihazından çıkarın ve kullanmayı kesin.

## UYARI

- Eğer bataryadan sızan sıvı gözlerinize kaçarsa, gözlerinizi ovuşturmayın; hemen temiz suyla iyice yıkayın ve derhal bir doktora başvurun. Bataryadan sızan bu sıvı, tedavi uygulanmaması durumunda göz problemlerine neden olabilir.

- Eğer sıvı cildinizle veya elbiselerinizle temas ederse, derhal temiz suyla yıkayın. Sıvı, cilt tahrişine neden olabilir.
- Eğer bataryayı ilk defa kullandığınızda pas, kötü koku, deformasyon ve/veya başka anormallikler saptarsanız, bataryayı kullanmayın ve derhal tedarikçisine veya satıcısına iade edin.

## DİKKAT

Eğer lityum iyonlu bataryanın kutuplarına iletken bir yabancı madde girerse, kısa devre oluşarak yangın riskine yol açabilir. Lütfen, bataryayı saklarken aşağıdaki hususlara uyun.

- **Saklama muhafazasına elektriksel olarak iletken kesilmiş parçalar, çiviler, çelik tel, bakır tel veya başka teller koymayın.**
- **Kısa devreyi engellemek için, bataryayı elektrikli alete takın veya havalandırma delikleri örtülünceye kadar batarya kapağına emniyetli şekilde bastırarak saklayın. (Şekil 1'ye bakın)**

## TEKNİK ÖZELLİKLER

### ELEKTRİKLİ ALET

Model		DH14DSL	DH18DSL
Yüksüz hız (Tasarraf/Güç)		0 – 750 dak. <sup>-1</sup> / 0 – 1500 dak. <sup>-1</sup>	
Tam yüklemde darbe hızı Tasarraf/Güç		0 – 3100 dak. <sup>-1</sup> / 0 – 6200 dak. <sup>-1</sup>	
Kapasite	Delme	Betonarme	16 mm
		Çelik	13 mm
		Ahşap	18 mm
Şarj edilebilir batarya		BSL1430: Li-ion 14,4 V (3,0 Ah 8 pil)	BSL1830: Li-ion 18 V (3,0 Ah 10 pil)
Ağırlık		2,1 kg	2,2 kg

- Ağaç delme işlemi sırasında "TASARRUF" modunu kullanmayınız. Aksi halde motorun yanma olasılığı doğar.

### ŞARJ CİHAZI

Model	UC18YRSL
Şarj voltajı	14,4 V 18 V
Ağırlık	0,6 kg

### STANDART AKSESUARLAR

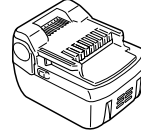
DH14DSL (2LSCK) DH18DSL (2LSCK)	① Yan kol .....	1
	② Derinlik mesnedi .....	1
	③ Şarj cihazı .....	1
	④ Plastik kutu .....	1
	⑤ Batarya .....	2
	⑥ Batarya kapağı .....	1
DH14DSL (NN) DH18DSL (NN)	Batarya, şarj cihazı, plastik kutu ve batarya kapağı olmadan.	

Standart aksesuarlarda önceden bildirimde bulunulmadan değişiklik yapılabilir.

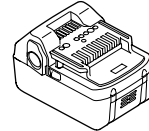
### İSTEĞE BAĞLI AKSESUARLAR (ayrıca satılır)

#### 1. Batarya

- (1) BSL1430: DH14DSL

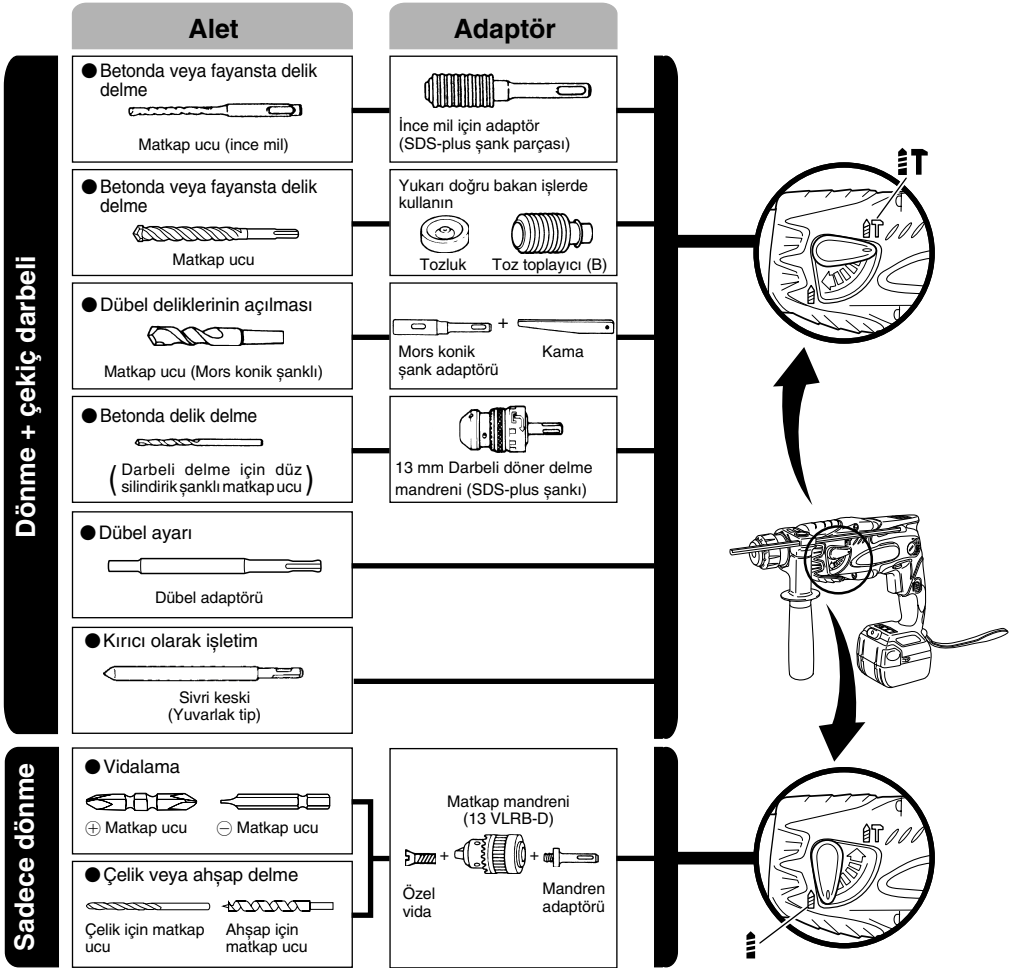


- (2) BSL1830: DH18DSL



Ek bataryaları hazır bulundurmak kolaylık sağlayabilir.

## 2. Alet ve adaptör



- Betonda veya fayansta delik delme

Matkap ucu (ince mil)		
Dış çap.	Toplam uzunluk	Etkili uzunluk
3,4 mm	90 mm	45 mm
3,5 mm		

SDS-plus Matkap ucu		
Dış çap.	Toplam uzunluk	Etkili uzunluk
4,0 mm	110 mm	50 mm
5,0 mm	110 mm	50 mm
	160 mm	100 mm
5,5 mm	110 mm	50 mm
6,5 mm	160 mm	100 mm
7,0 mm	160 mm	100 mm
8,0 mm	160 mm	100 mm
8,5 mm	160 mm	100 mm
9,0 mm	160 mm	100 mm
12,0 mm	166 mm	100 mm
	260 mm	200 mm
12,7 mm	166 mm	100 mm
14,0 mm	166 mm	100 mm
15,0 mm	166 mm	100 mm
16,0 mm	166 mm	100 mm
	260 mm	200 mm

- Dübél deliklerinin açılması

Mors konik şank adaptörü Havşa tipi
Mors konik No.1
A- Havşa
B- Havşa

- Dübél ayarı

Dübél adaptörü Dübél boyutu
W 1/4"
W 5/16"
W 3/8"

İsteğe bağlı aksesuarlarda önceden bildirimde bulunulmadan değişiklik yapılabilir.

## UYGULAMALAR

Dönüş ve darbe işlevleri

- Dübél deliği açma
- Betonda delik delme
- Fayansta ve seramikte delik delme

Sadece dönme işlevi

- Çelik veya ahşap delinmesi (isteğe bağlı aksesuar ile)
- Cıvata ve ağaç vidası sıkıştırma (isteğe bağlı aksesuar ile)

## BATARYANIN ÇIKARILMASI/TAKILMASI

### 1. Bataryanın çıkarılması

Bataryayı çıkarmak için, aletin kolunu sıkıca tutun ve batarya mandallarını (2 adet.) itin. (Şekil 1 ve 2 bakın)

### UYARI

Asla bataryayı kısa devre yapmayın.

### 2. Bataryayı yerleştirme

Bataryayı kutup yönlerine dikkat ederek yerleştirin (Şekil 2'ye bakın).

## ŞARJ ETME

Vidalama aletini/matkabı kullanmadan önce, bataryayı aşağıdaki gibi değiştirin.

### 1. Sarj cihazının güç kablosunu yuvaya takın.

Güç kablosu bağlandığında sarj cihazının pilot lambası kırmızı olarak yanıp söner. (1 saniyelik aralıklarda)

### 2. Bataryayı sarj makinasına takın

Çizgi görünümüne kadar pili sarj cihazına sertçe sokun, Şek. 3, 4'de gösterildiği gibi.

### 3. Sarj etme

Pili sarj cihazına taktığınızda, sarj yüklenmeye başlar ve pilot lambası sürekli kırmızı yanar.

Pil tamamen sarj olduğunda pilot lambası kırmızı olacaktır. (1 saniyelik aralıklarla) (Tablo 1'e bakın)

#### (1) Kılavuz lamba bildirimleri

Kılavuz lamba bildirimleri, sarj makinasının veya sarj edilebilir bataryanın durumuna göre Tablo 1'de gösterilmiştir.



Tablo 1

		Kılavuz lambasının bildirimi		
Pilot lambası kırmızı olarak yanar veya yanıp söner.	Şarj öncesinde	Yanıp Söner	0,5 saniye yanar ve 0,5 saniye söner. (0,5 saniye kapalıdır)	
	Şarj sırasında	Yanar	Sürekli yanar.	
	Şarj tamamlandığında	Yanıp Söner	0,5 saniye yanar ve 0,5 saniye söner. (0,5 saniye kapalıdır)	
	Şarj işlemi gerçekleşmiyor	Hızlı Yanıp Söner	0,1 saniye yanar ve 0,1 saniye söner. (0,1 saniye kapalıdır)	Batarya veya şarj makinasını bozulmuş.
Pilot lambası yeşil olarak yanar.	Aşırı ısınma bekleme modu	Yanar	Sürekli yanar.	Batarya aşırı ısınmış. Şarj yapılamıyor. (Batarya soğuduğunda şarj işlemi başlayacaktır)

- (2) Şarj edilebilir bataryanın sıcaklığıyla ilgili olarak. Yeniden şarj edilebilir piller için sıcaklıklar **Tablo 2**'de gösterilmiştir, ısınan piller tekrar şarj edilmeden önce bir süre soğumaya bırakılmalıdır.

Tablo 2 Bataryaların şarj aralıkları

Şarj edilebilir bataryala	Bataryaların şarj edilebileceği sıcaklık aralığı
BSL1430, BSL1830	0°C – 40°C

- (3) Şarj süresiyle ilgili olarak. Kullanılan şarj cihazı ve batarya kombinasyonlarına bağlı olarak şarj süreleri **Tablo 3**'te gösterildiği gibidir.

Tablo 3 Şarj süresi (20°C sıcaklıkta)

Şarj Cihazı	UC18YRSL
Batarya BSL1430, BSL1830	Yaklaşık 45 dakika

**NOT**

Şarj süreleri, sıcaklığa ve güç kaynağının voltajına göre farklılık gösterebilir.

4. Şarj cihazının elektrik kablosunu prizden çekin.  
5. Şarj cihazını sıkıca tutarak bataryayı çekerek çıkarın.  
**NOT:**

Şarj işleminin ardından önce bataryaları şarj cihazından çıkarıp, sonra gerektiği gibi muhafaza edin.

**Bataryaların ömrü nasıl uzatılır**

- (1) Bataryaları tamamen boşalmadan şarj edin. Aletin gücünün zayıfladığını hissederseniz, aleti kullanmaya ara verin ve bataryalarını şarj edin. Eğer aleti kullanmaya devam eder ve elektrik akımının bitmesine neden olursanız, batarya hasar görebilir ve ömrü kısılır.
- (2) Yüksek sıcaklıklarda şarj etmekten kaçının. Şarj edilebilir batarya kullanıldıktan hemen sonra ısınmış olacaktır. Bataryayı kullanımdan hemen sonra şarj ederseniz, içindeki kimyasal madde bozulur ve bataryanın ömrü kısılır. Bataryayı bekletin ve bir süre soğuduktan sonra şarj edin.

**UYARI**

- Pil şarj aleti sürekli kullanıldığında ısınacak ve sorunlara neden olacaktır. Şarj etme işlemi tamamlandıktan sonra bir sonraki şarj için alete 15 dakikalık bir dinlenme süresi verin.
- Şarj eti kullanım veya güneşle maruz kalma nedeniyle ısınmış haldeyken pil yeniden şarj edilirse, pilot lamba yeşil renkte yanabilir. Pil şarj olmayacaktır. Böyle bir durumda şarj etmeden önce pilin soğumasına zaman tanıyın.
- Kılavuz lamba kırmızı renkte çok hızlı yanıp sönyorsa (0,2 saniyelik aralıklarla), bataryanın takıldığı delikte yaşancık madde olup olmadığını kontrol edin; varsa çıkarın. Yabancı madde yoksa, büyük olasılıkla batarya veya şarj cihazı bozulmuştur. Bozulan ürünü Yetkili Servis Merkezimize götürün.

**KULLANIM ÖNCESİNDE****1. Matkap ucunun takılması (Şekil 5, 6)****DİKKAT**

Ciddi kazaların önlenmesi için aletinizin kapalı konumda olduğundan.

**NOT**

Matkap ucu vb. gibi takımları kullanırken firmamız tarafından belirlenmiş orijinal parçaları kullandığınızdan emin olun.

- (1) Matkap ucunun şank kısmını temizleyin.
- (2) Matkap ucunu, kendini kilitleyene kadar döndürerek kabzaya sokun (**Şekil 5**).
- (3) Doğru takılıp takılmadığını, matkap ucunu çekerek kontrol edin.
- (4) Matkap ucunu çıkartmak için, tam kavrayarak ok yönünde çekip ucu çıkartın.

**2. Bataryanın doğru takıldığını kontrol edin****3. Tozluk veya toz toplayıcısının takılması (B) (İsteğe bağlı aksesuarlar) (Şekil 7, Şekil 8)**

Darbeli döner matkabınızı yukarıya dönük konumda kullanırken rahat kullanımı için, toz ve parçacıkları toplamak üzere tozluk veya toz toplayıcı (B) takın.

- Tozluğun takılması **Şekil 7**'de gösterildiği gibi tozluğu matkap ucuna takarak kullanın.

Eğer büyük çaplı uç kullanıyorsanız, tozluğun ortasındaki deliği matkabınızla büyütün.

- Toz toplayıcısının takılması (B)
- Toz toplayıcı kullanırken (B), toplayıcıyı (B) matkap ucundan geçirip kabzadaki olukla aynı hizaya getirin (**Şekil 8**).

## DİKKAT

- Tozluk ve toz toplayıcı (B) sadece beton delme işlemi için gereklidir. Ahşap veya metal delme işlemlerinde kullanmayınız.
- Toz toplayıcısını (B) ana ünitenin üzerindeki mandrenin üzerine tamamen gelecek şekilde takın.
- Toz toplayıcı (B) beton yüzeyden ayrılmış şekilde cihaz çalıştırılmaz, toz toplayıcı (B) matkap ucuyla birlikte döner. Tozluğun beton yüzeye basılı olduğundan emin olduktan sonra çalıştırın. Eğer toz toplayıcı (B), tam uzunluğu 190 mm'den büyük bir matkap ucuna takılmışsa, toz toplayıcı (B) beton yüzeyine dokunamaz ve boşa dönmeye devam eder. Bu yüzden lütfen toz toplayıcısını (B) tam uzunluğu 166 mm, 160 mm veya 110 mm olan matkap uçlarında kullanın.
- Her iki veya üç delikten sonra toplanan parçacıkları boşaltınız.
- Lütfen toz toplayıcısını (B) çıkardıktan sonra matkap ucunu değiştirin.

## 4. Matkap ucu seçimi

Vidalama işlemi sırasında, vida başları veya uçları eğer vida çapına uygun boyutlarda değilse hasar görebilirler.

## 5. Dönme yönünü doğrulama (Şekil 9)

Kilit iğnesinin R tarafı itildiğinde, uç saat yönünde (arkadan bakıldığında) döner.

Ucu saatin ters yönünde döndürmek için kilit iğnesinin L tarafı itilir (**Şekil 9'**e bakın) (L) ve (R) işaretleri gövdenin üzerinde yer alır).

## 6. Sürekli olarak delme

Tek şarjla betonarmede açılacak delik sayıları aşağıda **Tablo 4** gösterilmiştir.

**Tablo 4**

Uç çapı (mm)	Derinlik (mm)	Sürekli olarak delme işleminde mümkün olan (delik) sayısı	
		DH14DSL	DH18DSL
*3,5	30	65	110
4		98	122
5		80	113
6		72	105
8		55	77
10		48	64
12		41	57
14		34	47
16		22	32

\* Küçük çaplı uçlar için adaptör kullanın.

Bu veriler referans değerleri olarak verilmiştir. Açılacak delik sayısı, kullanılan ucun keskinliğine veya delinecek betonarmedin durumuna bağlı olarak değişebilir.

## DİKKAT

Birim sürekli olarak kullanıldığı durumlarda aşırı ısınarak motorun veya anahtarın zarar görmesine neden olabilir. Lütfen yaklaşık 15 dakika çalıştırmadan bırakın.

## NASIL KULLANILIR?

### 1. Şalterin Çalışması

- Anahtar şalterine basıldığında, alet dönmeye başlar. Anahtar düğmesi bırakıldığında, alet durur.
- Delicinin dönme hızı anahtar şalterinin çekilme miktarı değiştirilerek kontrol edilebilir. Anahtar şalteri hafifçe çekildiğinde hız düşüktür, şalter daha fazla çekildiğinde hız artar.
- Hemen durdurmak için anahtar şalterini bırakırken, durdurucuyu kullanın.

### 2. Dönüş + Darbeli

Ayarlamak için, değiştirme kolunu "T" işareti yönünde tamamen çevirerek dönme + çekiç darbeli'ye ayarlayın.

- (1) Matkap ucunu takın.
- (2) Matkap ucunu delme pozisyonuna getirdikten sonra anahtar şalterine basın (**Şekil 10**).
- (3) Matkabı zorlayıcı bir şekilde itmek hiç gerekmez. Açılan delikteki toz azar azar dışarı çıkacak şekilde hafifçe itilmesi yeterlidir.

## DİKKAT

İnşaat demir çubuğuna dokunduğu takdirde, matkap hemen duracak ve darbeli döner kısım boşa dönmeye başlayacaktır. Bundan dolayı lütfen **Şekil 11'**de görüldüğü gibi yan kolu ve kabzayı sıkıca tutun.

### 3. Sadece dönme

"Sadece dönmeyi" ayarlamak için, değiştirme kolunu "D" işareti yönünde tamamen çevirin (**Şekil 10**).

İsteğe bağlı olarak gelen matkap mandreni ve mandren adaptörünü kullanarak ahşap veya metal yüzeyleri delmek için aşağıdaki talimatlara devam edin.

Matkap mandren ve mandren adaptörünün takılması: (**Şekil 12**)

- (1) Matkap mandrenini, mandren adaptörüne takın.
- (2) SDS-plus şank parçası matkap ucuya aynıdır. Bu yüzden, takmak için "Matkap ucunun takılması" bölümüne bakın.

## DİKKAT

- Gereğinden fazla güç uygulanması, işinizi hızlandırmamakla kalmayıp aynı zamanda matkap ucunu da köreltir ve matkabın hizmet ömrünü azaltır.
- Matkabı delikten çıkartırken matkap ucu kırılabilir. Geri çekilirken itme hareketinin devam etmesi önemlidir.
- Mandren ve mandren adaptörü takılı şekilde dönme ve darbe modunda iken cihazı kullanmaya kalkışmayınız. Bu cihazın her bir parçasının hizmet ömrünü ciddi bir şekilde azaltır.

### 4. Ağaç vidalarını takarken (Şekil 13)

- (1) Uygun matkap vida ucu seçin. Eğer mümkünse yıldız başlıklı vida seçin. Düz vida başlarından matkap ucunuzun kayması çok kolaydır.
- (2) Ağaç vidalarının takılması

Ağaç vidalarını sıkıştırmadan önce, ahşapta kılavuz delikler oluşturun. Matkap ucunu vida başlarına takın ve yumuşak bir şekilde vidaları yuvalarına sokun.

## DİKKAT

Ağaç vidası için kılavuz delik hazırlarken uygulanan ahşap tipinin sertlik derecesini de göz önünde tutmak gereklidir. Eğer delik çok ufak veya yeterince derin değilse uygulanacak ağır güç, bazen vida dışlarının bozulmasına neden olabilir.

### 5. Derinlik mesnedi kullanımı (Şekil 14)

- (1) Yan koldaki kontrol düğmesini gevşetip, derinlik mesnedini yan kolun üzerindeki montaj deliğine sokun.

(2) Derinlik mesnedinin pozisyonunu açacağınız deliğin derinliğine göre ayarlayın ve kontrol düğmesini sınıksız sıkıştırın.

#### 6. Matkap ucu (Mors konik şanklı) ve mors konik şank adaptörü kullanımı

(1) Mors konik şanklı ucu darbeli döner matkabınıza takın (**Şekil 15**).

(2) Matkap ucunu (Mors konik şanklı), mors konik şank adaptörüne takın (**Şekil 15**).

(3) Matkabı çalıştırıp, daha önceden belirlenmiş derinlikte bir delik açın.

(4) Matkap ucunu (Mors konik şanklı) çıkartmak için kama anahtarını mors konik şank adaptöründeki yuvaya sokun ve kama anahtarın başını bir desteğe dayayıp çekileceği üzerine vurun (**Şekil 16**).

7. "TASARRUF" ve "GÜÇ" modları arasında değişim  
Delicinin darbe gücünü istenilen düzeye yükseltmek veya azaltmak için değiştirme düğmesini **Şekil 17**'de gösterildiği gibi kullanın.

Uygulanacak gücü istenilen düzeye ayarlayın.

(1) "TASARRUF" modu ... azaltılmış darbe gücü  
Bu method 4,3 mm çapdan daha küçük olan matkap uçlarının bükülüp veya kırılmasını önleyebilir.

(2) "GÜÇ" modu ... artırılmış darbe gücü

○ Bu method 4 mm çapdan daha büyük olan matkap uçlarını kullanırken deliklerin hızlı ve daha verimli açılabilmesini sağlar.

○ Bu mod ahşap veya metal yüzeylerde delik açmada kullanılabilir.

#### DİKKAT




"TASARRUF" modunu kullanarak ahşapta delik açmayın. Düşük kuvvetten dolayı motorun rahatça kilitleyip yanma olasılığı vardır.

#### 8. Kalan Pil Göstergesi Hakkında

Kalan pil göstergesi anahtarına basıldığında kalan pil göstergesi lambası yanar ve pilin kalan gücü kontrol edilebilir. (**Şek. 18**)

Kalan pil göstergesi anahtarından parmağınızı çektiğinizde kalan pil göstergesi lambası söner. **Tablo 5** kalan pil göstergesi lambasının ve pil kalan gücünün durumunu göstermektedir.

**Tablo 5**

Lambanın durumu	Kalan Pil Gücü
	Kalan pil gücü yeterli.
	Kalan pil gücü yarım.
	Kalan pil gücü neredeyse yok. En kısa sürede pili yeniden şarj edin.

Kalan pil göstergesi, ortam ısısı ve pil özelliklerine bağlı olarak bir miktar farklı gösterdiğinden bunu bir referans olarak kabul edin.

#### NOT

○ Anahtar paneline çok fazla güç uygulamayın veya kırmayın. Bu bir soruna yol açabilir.

○ Pil güç tüketiminden tasarruf etmek üzere kalan pil gösterge lambası, kalan pil gösterge basıldığında yanar.

#### 9. LED ışığının kullanılması

Anahtar panelindeki ışık anahtarına her bastığınızda LED ışığı yanar veya söner. (**Şek. 19**)

Pil güç tüketimini engellemek için LED ışığını sık sık kapatın.

#### DİKKAT

○ Işığa bakarak gözünüzü ışığa direkt olarak maruz bırakmayın.  
Gözünüz ışığa sürekli maruz kalırsa, gözünüz zarar görecektir.

#### NOT

○ LED ışığını kapamayı unutmak suretiyle batarya gücünün tükenmesini önlemek için, ışık yaklaşık 15 dakika içinde otomatik olarak söner.

## YAĞLAMA

Uzun süre yağlanmadan kullanılabilmesi için, darbeli döner matkabına düşük viskoziteli gres yağı sürülmelidir. Eğer gevşek bir vidadan gres yağı kaçırırsa, yağ değişimi için size en yakın servis merkezini arayın.

Gres yağı eksikliğine rağmen döner deliciyi kullanmak, hasara ve hizmet süresinin azalmasına neden olur.

#### DİKKAT

Cihazda özel bir gres yağı (FG-6A) kullanılmıştır. Başka bir gres yağının kullanılması cihazın normal performansını olumsuz yönde etkileyebilir. Lütfen gres yağı değiştirme işlemini bir servis merkezimize yaptırınız. Lütfen gres yağı değiştirme işlemini bir servis merkezimize yaptırınız.

## BAKIM VE İNCELEME

### 1. Aletin incelenmesi

Körelmiş takım kullanmak verimliliği düşüreceği ve motorun bozulmasına yol açabileceği için, aşınma gördüğünüz anda takımlarınızı bileyin veya değiştirin.

### 2. Montaj vidalarının incelenmesi

Tüm montaj vidalarını düzenli olarak inceleyin ve sağlam şekilde sıkılı olduğundan emin olun. Gevşeyen vidaları derhal sıkın. Gevşemiş vidalar ciddi tehlikelere yol açabilir.

### 3. Motorun bakımı

Motorun sargısı aletin "kalbidir". Sargının hasar görmesi veya yağ ya da suyla ıslanmaması için gerekli özeni gösterin.

### 4. Kömürlerin incelenmesi (**Şekil 20**)

Motorla sarf malzemesi olan kömürler kullanılır. Aşırı yıpranmış kömürler motorda soruna yol açabileceğinden kömürler yıprandığında veya "aşınma sınırına" yakın olduğunda kömürleri değiştirin. Ayrıca, kömürleri daima temiz tutun ve kömür tutucuların içinde serbestçe kayabildiklerinden emin olun.

#### NOT

Kömürü yenisiyle değiştirirken Hitachi Kömür Kod No. 999054'ü kullandığınızdan emin olun.

### 5. Kömürlerin değiştirilmesi

Kömürü önce kömür kapağını çıkararak ve ardından kömürün çıkıntısını düz başlı bir tornavida vs. ile **Şekil 22**'de gösterildiği gibi iterek çıkarın.

Kömürü takarken yönü, kömür çivisi kömür tüpünün dışındaki temas kısmıyla hizalı olacak şekilde seçin. Ardından, **Şekil 23**'de gösterildiği gibi parmağınızla itin. Son olarak, kömür kapağını takın.

## UYARI

Kömürün çivisini kömür tüpünün dışındaki temas kısmına taktığınızdan emin olun. (Sağlanan iki çividen birini kullanabilirsiniz.)

Bu işlemde hata yapılması kömür çivisinin deforme olmasına neden olarak motorda çok erken sorun çıkmasına neden olacağından dikkatli olunmalıdır.

## 6. Aletin dışının temizlenmesi

Elektrikli alet kirlendiğinde, yumuşak kuru bir bezle veya sabunlu suyla nemlendirilmiş bir bezle aleti silin. Plastik kısımları eritebileceği için, klorlu çözeltiler, benzin veya boya incelticisi (tiner) kullanmayın.

## 7. Muhafaza

Elektrikli aleti sıcaklığın 40°C'nin altında olduğu ve çocukların erişemeyeceği bir yerde muhafaza edin.

## 8. Servis parçaları listesi

### DİKKAT

Hitachi Güç Takımlarının onarımı, modifikasyonu ve gözden geçirilmesi Hitachi yetkili Servis Merkezi tarafından yapılmalıdır.

Hitachi yetkili Servis Merkezine tamir ya da bakım amacıyla başvurduğunda Parça Listesinin takım ile birlikte verilmesi faydalı olacaktır.

Güç takımlarının çalıştırılması ve bakımlarının yapılması esnasında her ülke için belirtilen güvenlik düzenlemelerine ve standartlarına uyulması gerekmektedir.

### DEĞİŞİKLİKLER

Hitachi Ağır İş Aletleri en son teknolojik ilerlemelere uygun olarak sürekli değiştirilmekte ve geliştirilmektedir. Dolayısıyla, bazı kısımlarda önceden bildirimde bulunulmadan değişiklik yapılabilir.

## GARANTİ

Hitachi Elektrikli El Aletlerine ülkelere özgü hukuki düzenlemeler çerçevesinde garanti vermekteyiz. Bu garanti, yanlış veya kötü kullanım, normal aşınma ve yıpranmadan kaynaklanan arıza ve hasarları kapsamamaktadır. Şikayet durumunda, Elektrikli El Aleti, sökülmemiş bir şekilde, bu kullanım kılavuzunun sonunda bulunan GARANTİ BELGESİYLE birlikte bir Hitachi yetkili servis merkezine gönderilmelidir.

### NOT:

HITACHI'nin süregelen araştırma ve geliştirme programına bağlı olarak burada belirtilen teknik özelliklerde önceden bildirimde bulunulmadan değişiklik yapılabilir.

**Havadan yayılan gürültü ve titreşimle ilgili bilgiler**  
Ölçülen değerlerin EN60745 ve ISO 4871'e uygun olduğu tespit edilmiştir.

Ölçülmüş A-ağırlıklı ses gücü seviyesi: 97 dB (A)  
Ölçülmüş A-ağırlıklı ses basınç seviyesi: 86 dB (A)  
Belirsiz KpA: 3 dB (A)

Kulak koruma cihazı takın.

EN60745'e göre belirlenen toplam vibrasyon değerleri (üç eksenli vektör toplamı).

PNömatik beton Kırıcı:  
Vibrasyon emisyonu değeri **a<sub>h</sub>, HD** = 10,8 m/s<sup>2</sup>  
Belirsizlik K = 2,2 m/s<sup>2</sup>

### DİKKAT

- Elektrikli aletin kullanımı sırasında vibrasyon emisyonu aletin kullanma şekline bağlı olarak belirtilen değerden farklılık gösterebilir.
- Gerçek kullanım koşullarında tahmini maruz kalma hesabını esas alarak (kullanım süresine ilave olarak aletin kapatıldığı ve rölantide çalıştığı zamanlarda çalışma çevriminde yer alan tüm parçaları dikkate almak suretiyle) operatörü korumak için gerekli güvenlik önlemlerini belirlemek için.

## AVERTISMENTE GENERALE PRIVIND SIGURANȚA ÎN FOLOSIREA SCULEI ELECTRICE

### ⚠️ AVERTISMENT

Citiți toate avertismentele privind siguranța și toate instrucțiunile.

Nerespectarea avertismentelor și a instrucțiunilor poate avea ca efect producerea de șocuri electrice, incendii și/sau vătămări grave.

Păstrați toate avertismentele și toate instrucțiunile, pentru a le putea consulta pe viitor.

Termenul "sculă electrică" prezent în toate avertismentele de mai jos se referă la scula dumneavoastră electrică alimentată la priză (cu cablu de alimentare) sau la scula electrică alimentată de la acumulatori (fără cablu de alimentare).

#### 1) Siguranța În zona de lucru

- Păstrați zona de lucru curată și bine luminată.**  
*Zonele de lucru dezordonate și întunecate predispun la accidente.*
- Nu utilizați sculele electrice în atmosferă explozivă, cum ar fi în prezența lichidelor, gazelor sau a prafurilor inflamabile.**  
*Sculele electrice produc scânteie care pot aprinde praful sau aburii.*
- Țineți copiii sau privitorii la distanță în timp ce utilizați scula electrică.**  
*Distragerea atenției vă poate face să pierdeți controlul asupra sculei.*

#### 2) Siguranța din punct de vedere electric

- Ștecărele sculelor electrice trebuie să se potrivească în prizele în care sunt introduse. Nu modificați niciodată ștecărul în nici un fel. Nu folosiți niciun fel de adaptoare pentru ștecăr la sculele electrice cu împământare (legate la pământ).**  
*Ștecărele nemodificate și prizele potrivite reduc riscul de șoc electric.*
- Evitați contactul corpului cu suprafețele legate la pământ, cum ar fi conductele, radiatoarele, cuptoarele și frigiderele.**  
*În cazul în care corpul dvs. este legat la pământ există un risc crescut de electrocutare.*
- Nu expuneți sculele electrice la ploaie și nu le lăsați în atmosferă umedă.**  
*Intrarea apei într-o sculă electrică mărește riscul de electrocutare.*
- Nu forțați cablul de alimentare. Nu folosiți niciodată cablul de alimentare pentru a transporta, a trage sau a scoate scula electrică din priză. Țineți cablul de alimentare departe de căldură, ulei, mυχii ascuțite și de piese în mișcare. Cablurile de alimentare deteriorate sau încolăcite măresc riscul de șoc electric.**
- Atunci când folosiți o sculă electrică în aer liber, folosiți un prelungitor adecvat pentru utilizarea în exterior.**  
*Folosirea unui prelungitor adecvat pentru exterior reduce riscul de șoc electric.*
- Dacă utilizarea într-o zonă umedă nu poate fi evitată, folosiți o sursă de alimentare cu întrerupător de protecție la curent rezidual (RCD). Folosirea dispozitivelor RCD reduce riscul producerii șocurilor electrice.**

#### 3) Siguranța personală

- Atunci când folosiți o sculă electrică fiți vigilent, fiți atent la ceea ce faceți și acționați conform bunului simț.**  
**Nu folosiți scule electrice atunci când sunteți obosit sau vă aflați sub influența drogurilor, a alcoolului sau a medicamentelor.**  
*Un moment de neatenție în timpul utilizării unei scule electrice poate provoca vătămări personale grave.*
  - Folosiți echipament personal de protecție. Purtați întotdeauna protecție a ochilor.**  
*Echipamentele de protecție cum ar fi măștile pentru praf, încălțămintea anti-alunecare, căștile și protecțiile auditive, folosite în situațiile corespunzătoare, reduc vătămările personale.*
  - Evitați pornirea accidentală. Înainte de a conecta scula la priză și/sau la bateria de acumulatori și înainte de a ridica sau transporta scula, asigurați-vă că aveți comutatorul de pornire pe poziția oprit.**  
*Transportarea sculelor electrice cu degetul pe comutator sau introducerea în priză a sculelor electrice care au comutatorul pe poziția pornit sunt situații ce predispun la accidente.*
  - Înainte de a pune scula electrică în funcțiune, îndepărtați toate cheile de reglare și orice alte chei.**  
*O cheie sau o cheie de reglare rămase atașate de piesa rotativă a sculei electrice poate provoca vătămări personale.*
  - Nu încercați să ajungeți prea departe. Mențineți permanent un contact corect al piciorului și un bun echilibru.**  
*Acest lucru permite un mai bun control al sculei electrice în situații neașteptate.*
  - Îmbrăcați-vă adecvat. Nu purtați haine largi și nici bijuterii. Țineți-vă părul, hainele și mânușile departe de piesele în mișcare.**  
*Hainele largi, bijuteriile și pot fi prinse în piesele în mișcare.*
  - Dacă sunt prevăzute dispozitive de conectare la facilități de extragere și colectare a prafului, asigurați-vă că acestea sunt conectate și sunt folosite corespunzător.**  
*Folosirea acestor dispozitive poate reduce pericolele legate de praf.*
- #### 4) Utilizarea și îngrijirea sculei electrice
- Nu forțați scula electrică. Folosiți scula adecvată pentru aplicația dvs.**  
*Scula potrivită va face treabă mai bună și mai sigură la parametrii la care a fost proiectată.*
  - Nu folosiți scula electrică în cazul în care comutatorul nu își îndeplinește funcția de pornire și oprire.**  
*Sculele electrice care nu pot fi comandate prin intermediul comutatorului sunt periculoase și trebuie reparate.*
  - Înainte de a face orice fel de reglaje, de a schimba accesoriile și de a depozita sculele electrice, scoateți ștecărul din priză și/sau de la bateria de acumulatori.**  
*Aceste măsuri preventive de siguranță reduc riscul pornirii accidentale a sculei electrice.*

- d) **Depozitați sculele electrice neutilizate departe de zona de acțiune a copiilor și nu lăsați persoanele care nu sunt familiarizate cu scula electrică sau cu prezentele instrucțiuni să folosească scula electrică.**

*Sculele electrice sunt periculoase în mâinile utilizatorilor neinstruiți.*

- e) **Întrețineți sculele electrice. Verificați alinierea și prinderea pieselor în mișcare, ruperea pieselor precum și toate celelalte aspecte care ar putea să influențeze funcționarea sculelor electrice. Dacă scula electrică este deteriorată, înainte de a o utiliza duceți-o la reparat.**

*Multe accidente sunt provocate de scule electrice necorespunzător întreținute.*

- f) **Păstrați elementele de tăiere curate și ascuțite. Elementele de tăiere bine întreținute și cu muchiile tăietoare bine ascuțite sunt mai ușor de controlat și este mai puțin probabil să se agațe.**

- g) **Folosiți scula electrică, accesoriile și vârful etc. în conformitate cu prezentele instrucțiuni, luând în considerare condițiile de lucru și operațiunile ce urmează a fi efectuate.**

*Folosirea sculei electrice pentru alte operațiuni decât cele prevăzute poate avea ca efect apariția unor situații periculoase.*

## 5) Utilizarea și întreținerea sculelor cu acumulatori

- a) **Încărcați numai cu încărcătorul indicat de producător.**

*Un încărcător adecvat unui anumit tip de pachet de acumulatori poate prezenta pericol de incendiu dacă este folosit pentru încărcarea altui tip de pachet de acumulatori.*

- b) **Folosiți sculele electrice exclusiv cu tipurile de pachete de acumulatori indicate.**

*Folosirea unui alt tip de pachet de acumulatori poate provoca vătămări sau incendii.*

- c) **Atunci când pachetul de acumulatori nu este folosit, țineți-l departe de obiecte metalice cum ar fi agrafe de birou, monede, chei, cuie, șuruburi sau alte obiecte metalice mici care ar putea realiza conectarea terminalelor pachetului de acumulatori.**

*Scurtcircuitarea terminalelor acumulatorilor poate provoca arsuri sau incendii.*

- d) **În cazul exploatării abuzive, din acumulatori poate ieși lichid; evitați contactul cu acest lichid. În cazul unui contact accidental, spălați cu apă. În cazul contactului cu ochii, consultați un medic. Lichidul care iese din acumulatori poate provoca iritații sau arsuri.**

## 6) Service

- a) **Scula electrică trebuie reparată de o persoană calificată, folosind numai piese de schimb identice.**

*Astfel se asigură menținerea siguranței sculei electrice.*

## PRECAUȚII

**Țineți copii și persoanele infirme la distanță.**

**Atunci când nu este folosită, scula electrică trebuie depozitată departe de zona de acțiune a copiilor și a persoanelor infirme.**

## PRECAUȚII PRIVIND MAȘINA DE GĂURIT CU PERCUȚIE CU ACUMULĂTORI

1. Încărcați întotdeauna acumulatorul la o temperatură de 0 - 40°C. Încărcarea la o temperatură mai mică de 0°C are ca efect supraîncărcarea acumulatorului, ceea ce este periculos. Acumulatorul nu poate fi încărcat la temperaturi mai mari de 40°C. Temperatura optimă pentru încărcare este 20-25°C.
2. Nu folosiți încărcătorul în mod continuu.
3. După o încărcare completă lăsați încărcătorul timp de 15 minute înainte de a încărca următorul acumulator.
4. Nu permiteți obiectelor străine să intre în orificiul de conectare a acumulatorului.
5. Nu demontați niciodată acumulatorul și nici încărcătorul.
6. Nu scurtcircuitați niciodată acumulatorul. Scurtcircuitarea acumulatorului are ca efect producerea unui curent electric foarte intens și degajarea unei mari cantități de căldură. Rezultatul este arderea sau deteriorarea acumulatorului.
7. Nu aruncați acumulatorul în foc. Dacă acumulatorul arde acesta poate exploda.
8. La utilizarea continuă a unității, aceasta se poate supraîncălzi, ceea ce duce la deteriorarea motorului și a comutatorului. Vă rugăm să lăsați unitatea nefolosită timp de aproximativ 15 minute.
9. Nu introduceți obiecte în orificiile de ventilație ale încărcătorului. Introducerea de obiecte metalice sau de obiecte inflamabile în orificiile de ventilație ale încărcătorului va avea ca efect pericolul de șoc electric sau de deteriorare a încărcătorului.
10. Folosirea unui acumulator consumat va deteriora încărcătorul.
11. La efectuarea de găuri în pereți, podele sau plafoane, verificați existența cablurilor electrice îngropate etc.
12. Imediat ce durata de folosire după încărcare devine prea mică pentru utilizarea în practică, duceți acumulatorul la magazinul de unde l-ați cumpărat. Nu aruncați acumulatorul cu durata de viață terminată.
13. Purați protecție auditivă. Expunerea la zgomot poate provoca pierderea auzului.
14. Nu atingeți vârful în timpul utilizării și nici imediat după utilizare. În timpul utilizării vârful devine foarte fierbinte și poate provoca arsuri grave.
15. Folosiți mănușile auxiliare furnizate împreună cu scula. Pierderea controlului asupra sculei poate provoca vătămări grave.
16. Țineți întotdeauna cu fermitate mânerul de pe corp și mânerul lateral. În caz contrar reculul produs poate avea ca rezultat o utilizare necorespunzătoare și chiar periculoasă.
17. Purați mască de protecție împotriva prafului. Nu inhalați praful periculos generat în timpul operațiunilor de găurire sau de dăltuire. praful poate pune în pericol sănătatea dumneavoastră și a persoanelor din apropiere.

## PRECAUȚII REFERITOARE LA ACUMULATORUL LITIU-ION

Pentru prelungirea duratei de viață, acumulatorul litiu-ion este echipat cu o protecție pentru oprirea furnizării de energie. În situațiile 1 la 2 descrise mai jos, atunci când folosiți aparatul, chiar dacă acționați declanșatorul motorul se poate opri. Aceasta nu este o defecțiune, ci un rezultat al funcției de protecție.

1. Atunci când acumulatorul este descărcat motorul se oprește.

În această situație încărcați imediat acumulatorul.

2. În situația suprasolicitării aparatului motorul se poate opri. În această situație, eliberați comutatorul și îndepărtați cauza suprasolicitării. După aceasta, puteți folosi din nou aparatul.

Mai mult, vă rugăm să acordați atenție următoarelor avertismente și indicații privind precauția.

#### AVERTISMENT

Pentru a împiedica apariția la acumulator a scurgerilor, generării de căldură, emisiilor de fum, exploziei și aprinderii, vă rugăm să respectați următoarele măsuri de precauție.

- Asigurați-vă că pe acumulator nu se strânge șpan/pilitură și nici praf.
  - În timpul lucrului, asigurați-vă că pe acumulator nu cade șpan/pilitură și nici praf.
  - Asigurați-vă că șpanul/pilitura și praful care cad pe scula electrică în timpul lucrului nu se strâng pe acumulator.
  - Nu depozitați un acumulator nefolosit într-un loc expus la șpan/pilitură și la praf.
  - Înainte de a depozita un acumulator, îndepărtați de pe acesta toate urmele de șpan/pilitură și de praf și nu depozitați acumulatorul împreună cu piese metalice (șuruburi, cuie etc.).
- Nu găuriți acumulatorul cu obiecte ascuțite cum ar fi cuiele, nu îl loviți cu ciocanul, nu călcați pe el, nu îl aruncați și nu îl supuneți unor șocuri fizice puternice.
- Nu utilizați un acumulator care pare deteriorat sau care este deformat.
- Nu folosiți acumulatorul cu polaritatea inversată.
- Nu îl conectați direct la sursele de energie electrică sau la brichetele electrice ale mașinilor.
- Nu folosiți acumulatorul în alte scopuri decât cele indicate.
- În cazul în care acumulatorul nu se încarcă după trecerea timpului de încărcare specificat, încetați imediat să îl mai încărcați.
- Nu expuneți acumulatorul la temperaturi sau presiuni ridicate, de exemplu nu îl introduceți într-un cuptor cu microunde, într-un uscător sau într-un container presurizat.

- Țineți-l departe de flacără imediat ce observați scurgeri sau mirosuri neplăcute.
- Nu îl folosiți în locuri în care se generează o puternică electricitate statică.
- În cazul în care observați la acumulator scurgeri, mirosuri neplăcute, generare de căldură, decolorări sau deformări, scoateți-l imediat din echipament sau din încărcător și încetați să îl mai utilizați.

#### PRECAUȚIE

- În cazul în care lichidul ce se scurge din acumulator intră în contact cu ochii, nu vă frecați la ochi și spălați-i bine cu apă proaspătă curată cum ar fi apa de la robinet și consultați imediat un medic. În cazul în care nu faceți tratament, lichidul poate provoca probleme oculare.
- În cazul în care lichidul se scurge pe piele sau pe haine, imediat spălați bine cu apă proaspătă curată, cum ar fi apa de la robinet. Există posibilitatea ca acest lucru să provoace iritarea pielii.
- În cazul în care la prima utilizare a acumulatorului detectați mirosuri neplăcute, supraîncălzire, dacă observați rugină, decolorare, deformare și/sau alte nereguli, nu folosiți acumulatorul și înapoiți-l furnizorului sau vânzătorului.

#### AVERTISMENT

Dacă un obiect străin conductor de electricitate intră la terminalele acumulatorului litiu-ion, se poate produce un scurtcircuit care poate avea ca urmări apariția unui incendiu. La depozitarea acumulatorului vă rugăm să respectați următoarele instrucțiuni.

- Nu puneți în cutia de depozitare obiecte conductoare de electricitate cum ar fi elemente tăietoare, cuie, cabluri din oțel, cabluri din cupru sau alte cabluri.**
- Fie montați acumulatorul în scula electrică fie îl depozitați în carcasa acumulatorului în așa fel încât orificiile de ventilare să fie acoperite pentru a preveni apariția scurtcircuitelor. (Vezi Fig. 1)**

## SPECIFICAȚII

### SCULĂ ELECTRICĂ

Model		DH14DSL	DH18DSL
Viteză fără sarcină Save/Power (Economie/Putere)		0 – 750 min <sup>-1</sup> / 0 – 1500 min <sup>-1</sup>	
Viteză impact la sarcină maximă Save/Power (Economie/Putere)		0 – 3100 min <sup>-1</sup> / 0 – 6200 min <sup>-1</sup>	
Capacitate	Găurire	Beton	16 mm
		Oțel	13 mm
		Lemn	18 mm
Acumulator		BSL1430: Li-ion 14,4 V (3,0 Ah 8 celule)	BSL1830: Li-ion 18 V (3,0 Ah 10 celule)
Greutate		2,1 kg	2,2 kg

- Nu folosiți modul "SAVE" (ECONOMIE) la efectuarea de găuri cu burghiul pentru lemn. Este posibil ca motorul să se ardă.

### ÎNCĂRCĂTOR

Model	UC18YRSL
Tensiunea de încărcare	14,4 V 18 V
Greutate	0,6 kg

**ACCESORII STANDARD**

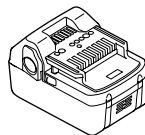
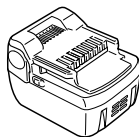
DH14DSL (2LSCK) DH18DSL (2LSCK)	① Mâner lateral . . . . .	1
	② Tijă pentru adâncime . . . . .	1
	③ Încărcător . . . . .	1
	④ Carcasă din plastic . . . . .	1
	⑤ Acumulator suplimentar . . . . .	2
	⑥ Apărătoarea acumulatorului . . . . .	1
DH14DSL (NN) DH18DSL (NN)	Fără acumulator, fără încărcător, fără carcasă din plastic și fără apărătoarea acumulatorului.	

Accesoriiile standard se pot schimba fără notificare prealabilă.

**ACCESORII OPȚIONALE (se vând separat)**

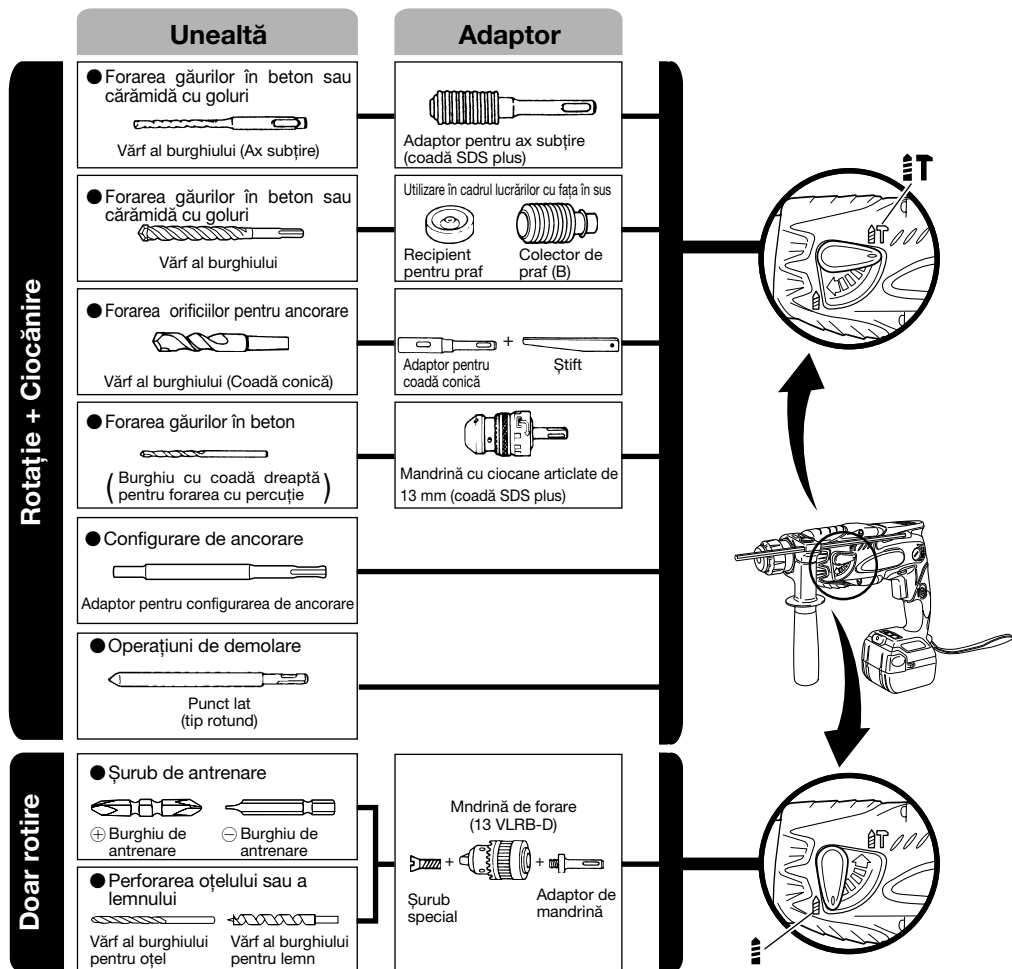
**1. Acumulatori**

- (1) BSL1430: DH14DSL      (2) BSL1830: DH18DSL



Poate fi util să aveți câțiva acumulatori de schimb.

**2. Unealtă și adaptor**





- Forarea găurilor în beton sau cărămidă cu goluri

Vârf al burghiului (Ax subțire)		
Diametru exterior	Lungime totală	Lungime utilă
3,4 mm	90 mm	45 mm
3,5 mm		

Vârf al burghiului SDS plus		
Diametru exterior	Lungime totală	Lungime utilă
4,0 mm	110 mm	50 mm
5,0 mm	110 mm	50 mm
	160 mm	100 mm
5,5 mm	110 mm	50 mm
6,5 mm	160 mm	100 mm
7,0 mm	160 mm	100 mm
8,0 mm	160 mm	100 mm
8,5 mm	160 mm	100 mm
9,0 mm	160 mm	100 mm
12,0 mm	166 mm	100 mm
	260 mm	200 mm
12,7 mm	166 mm	100 mm
14,0 mm	166 mm	100 mm
15,0 mm	166 mm	100 mm
16,0 mm	166 mm	100 mm
	260 mm	200 mm

- Forarea orificiilor pentru ancorare

Adaptor pentru coadă conică Mod conic
Con Morse Nr. 1
Con A
Con B

- Configurare de ancorare

Adapor pentru configurarea de ancorare Dimensiune ancorare
W 1/4"
W 5/16"
W 3/8"

Accesoriiile opționale se pot schimba fără notificare prealabilă.

## UTILIZARE

Rotire și funcția de percție

- Realizarea de orificii pentru ancore
- Realizarea de orificii în beton
- Realizarea de orificii în plăci de ceramică

Numai funcție de rotire

- Realizarea de orificii în țel sau în lemn  
(cu accesoriile opționale)
- Strângerea șuruburilor, holșuruburi  
(cu accesoriile opționale)

## SCOATEREA/MONTAREA ACUMULATORULUI

### 1. Scoaterea acumulatorului

Țineți ferm mânerul și împingeți elementele de prindere a acumulatorului (2 buc.) pentru a scoate acumulatorul (vezi Fig. 1 și 2).

### PRECAUȚIE

Nu scurtcircuitați niciodată acumulatorul.

### 2. Montarea acumulatorului

Introduceți acumulatorul cu respectarea polarității (vezi Fig. 2).

## ÎNCĂRCAREA

Înainte de a utiliza scula electrică, încărcați acumulatorul după cum urmează.

### 1. Conectați cablul de alimentare al încărcătorului la un conecror adecvat.

Atunci când cablul de alimentare este conectat, lampa de ghidare a încărcătorului va clipi în culoarea roșie. (La intervale de 1 secundă)

### 2. Introduceți acumulatorul în încărcător.

Introduceți acumulatorul ferm în încărcător până când va fi vizibilă linia, conform ilustrației din Fig. 3, 4.

### 3. Încărcarea

Atunci când introduceți în încărcător un acumulator, încărcarea va fi inițializată iar lampa de ghidare se va aprinde în mod consrant în culoare roșie.

Atunci când acumulatorul se încarcă complet, lampa de ghidare va clipi în culoare roșie. (La intervale de 1 secundă) (Vezi Tabelul 1)

#### (1) Indicațiile lămpii indicatoare

Indicațiile lămpii indicatoare sunt prezentate în Tabelul 1, conform stării încărcătorului sau a acumulatorului.

**Tabelul 1**

Indicațiile lămpii indicatoare				
Lampa de ghidare se va aprinde sau va clipi în culoarea roșie.	Înainte de încărcare	Luminează intermitent	Luminează timp de 0,5 secunde. Nu luminează timp de 0,5 secunde. (stă stinsă timp de 0,5 secunde)	
	În timpul încărcării	Luminează	Luminează în mod continuu	
	La încărcare completă	Luminează intermitent	Luminează timp de 0,5 secunde. Nu luminează timp de 0,5 secunde. (stă stinsă timp de 0,5 secunde)	
	Încărcarea nu se poate efectua	Luminează intermitent la intervale scurte	Luminează timp de 0,1 secunde. Nu luminează timp de 0,1 secunde. (stă stinsă timp de 0,1 secunde)	
Lampa de ghidare se va aprinde în culoarea verde.	Așteptare supraîncălzire	Luminează	Luminează în mod continuu	Defecțiune la acumulator sau la încărcător  Acumulator supraîncălzit. Nu se poate efectua încărcarea. (Încărcarea va începe după răcirea acumulatorului)

(2) Referitor la temperatura acumulatorului  
Temperaturile pentru acumulatori sunt prezentate în **Tabelul 2**, iar acumulatorii care au devenit fierbinți trebuie lăsați să se răcească înainte de a fi încărcăți.

**Tabelul 2** Domeniile de încărcare a acumulatorilor

Acumulatori	Rozmezi teplot pro nabijeni
BSL1430, BSL1830	0°C – 40°C

(3) Referitor la timpul de încărcare  
În funcție de tipul de încărcător și de tipul acumulatorilor, timpul de încărcare va fi cel prezentat în **Tabelul 3**.

**Tabelul 3** Timpul de încărcare (la 20°C)

Încărcător Acumulator	UC18YRSL
BSL1430, BSL1830	Aprox. 45 min.

**NOTĂ**

Timpul de încărcare poate varia în funcție de temperatură și de tensiunea sursei de alimentare.

**4. Scoateți din priză cablul de alimentare al încărcătorului.**

**5. Țineți ferm încărcătorul și scoateți acumulatorul.**

**NOTĂ**

După încărcare, mai întâi scoateți acumulatorii din încărcător și apoi depozitați acumulatorii în mod corespunzător.

**Cum mărim durata de viață a acumulatorilor**

(1) Încărcați acumulatorii înainte de descărcarea lor completă. Când observați că forța sculei electrice slăbește, încetați să o mai utilizați și încărcați acumulatorul. În cazul în care continuați să folosiți scula electrică și acumulatorul se descarcă, acumulatorul se poate deteriora iar durata sa de funcționare se poate scurta.

(2) Evitați încărcarea la temperaturi ridicate. Acumulatorii sunt fierbinți imediat după utilizare. Dacă acești acumulatori sunt încărcăți imediat după utilizare, substanțele chimice din interior se pot deteriora iar durata de viață a acumulatorului va scădea. Lăsați acumulatorul să se răcească un timp înainte de încărcare.

**PRECAUȚIE**

- Atunci când încărcătorul a fost folosit în mod continuu, acesta se poate încălzi, ceea ce poate duce la defecțiuni. După finalizarea unei încărcări, faceți o pauză de aproximativ 15 minute înainte de a încărca următorul acumulator.
- Dacă acumulatorul este pus la încărcat atunci când acesta este cald datorită utilizării sau datorită expunerii pe o durată lungă la acțiunea razelor soarelui, lampa indicatoare pentru supraîncălzire a încărcătorului va lumina cu culoarea verde. Acumulatorul nu va mai fi încărcat. În această situație, lăsați mai întâi acumulatorul să se răcească și abia apoi începeți încărcarea.
- Atunci când lampa indicatoare pentru supraîncălzire luminează intermitent la intervale scurte cu culoarea roșu (la intervale de 0,2 secunde), verificați prezența oricăror obiecte străine în orificiul pentru montarea acumulatorului și, dacă acestea există, îndepărtați-le. În cazul în care nu există obiecte străine, este probabil ca acumulatorul sau încărcătorul să se fi defectat. Duceți-le la o unitate service autorizată.

**ÎNAINTE DE UTILIZARE**

**1. Montarea burghiului (Fig. 5, 6)**

**PRECAUȚIE**

Prevenirea accidentelor, asigurați-vă că ați pus comutatorul pe poziția oprit.

**NOTĂ:**

La utilizarea elementelor precum burghie etc., asigurați-vă că folosiți piese originale indicate de firma noastră.

- (1) Curățați porțiunea de fixare a burghiului.
- (2) Introduceți burghiul prin rotire în mandrină, până când acesta se fixează. (Fig. 5)
- (3) Verificați fixarea trăgând de burghiu.
- (4) Pentru a scoate burghiul, trageți complet dispozitivul de prindere în direcția săgeții și scoateți burghiul.

## 2. Asigurați-vă că acumulatorul este montat corect.

### 3. Instalarea capacului pentru praf sau a colectorului pentru praf (B) (Accesorii opționale) (Fig. 7, Fig. 8)

La folosirea unei mașini de găurit cu percuție pentru operațiuni de găurire verticală, atașați un capac pentru praf sau un colector pentru praf (B) pentru a colecta particulele de praf în vederea unei utilizări mai facile.

- Montarea capacului pentru praf  
Folosiți capacul pentru praf atașându-l la burghiu, așa cum este prezentat în Fig. 7.  
În cazul utilizării unui burghiu cu un diametru mare, lărgiți orificiul central al capacului pentru praf cu ajutorul mașinii de găurit.

- Instalarea colectorului pentru praf (B)

La utilizarea unui colector pentru praf (B), introduceți colectorul pentru praf (B) de la vârful burghiului aliniindu-l cu canelura de pe dispozitivul de prindere. (Fig. 8)

#### PRECAUȚIE

- Capacul pentru praf și colectorul pentru praf (B) se vor utiliza numai în cazul efectuării de găuri în beton. Nu le utilizați pentru efectuarea de găuri în lemn sau în metal.
- Introduceți colectorul pentru praf (B) complet în mandrina unității principale.
- La pornirea mașinii de găurit având colectorul pentru praf (B) dezlipit de suprafața din beton, colectorul pentru praf (B) se va roti împreună cu burghiul. Nu uitați să porniți mașina după ce ați presat capacul pentru praf pe suprafața din beton. La folosirea colectorului pentru praf (B) pe un burghiu cu o lungime totală mai mare de 190 mm, colectorul pentru praf (B) nu poate atinge suprafața din beton și se va roti. De aceea, vă rugăm să folosiți colectorul pentru praf (B) atașându-l de burghie cu o lungime totală de 166 mm, 160 mm și 110 mm.
- Aruncați particulele după fiecare două sau trei găuri.
- Vă rugăm să înlocuiți burghiul după ce ați scos colectorul pentru praf (B).

### 4. Alegerea vârfului de șurubelniță

Capetele de șuruburi sau vârfurile de șurubelniță se vor deteriora dacă la înșurubare nu este folosit un vârf de șurubelniță adecvat pentru diametrul șurubului.

### 5. Verificați sensul de rotație al vârfului (Fig. 9)

Vârful se rotește în sensul acelor de ceasornic (privind din spate) prin apăsarea butonului spre partea cu R. Se apasă butonul spre partea marcată cu L dacă se dorește rotirea vârfului în sens invers acelor de ceasornic (vezi Fig. 9) (marcajele (L) și (R)) sunt făcute pe corpul aparatului).

### 6. Găurirea continuă

Numărul de găuri ce pot fi date în beton după o încărcare este prezentat în Tabelul 4.

Tabelul 4

Diam. vârf (mm)	Adâncime (mm)	Număr posibil de găuriri în continuu (găuri)	
		DH14DSL	DH18DSL
*3,5	30	65	110
4		98	122
5		80	113
6		72	105
8		55	77
10		48	64
12		41	57
14		34	47
16		22	32

\* Utilizați un adaptor pentru un burghiu cu diametrul redus.

Aceste informații sunt prezentate cu titlu informativ. Numărul de găuri care pot fi efectuate variază în funcție de gradul de ascuțire a burghiului folosit și de starea betonului în care se efectuează găuri.

#### PRECAUȚIE

La utilizarea continuă a unității, aceasta se poate supraîncălzi, ceea ce duce la deteriorarea motorului și a comutatorului.


Vă rugăm să lăsați unitatea nefolosită timp de aproximativ 15 minute.

## MODUL DE UTILIZARE

### 1. Pornirea sculei

- La apăsarea comutatorului, scula începe să se rotească. La eliberarea comutatorului, scula se oprește.
- Viteza de rotație a percutorului poate fi modificată prin modificarea apăsării pe comutator. viteza este mică la o apăsare ușoară și crește odată cu mărirea apăsării.
- La eliberarea comutatorului va fi aplicată frâna, pentru o oprire imediată.

### 2. Rotire + ciocănirea


Cuplați complet maneta de comutare în direcție semnului  pentru a configura rotirea + ciocănirea.

- (1) Montați burghiul.
- (2) După așezarea burghiului în poziția de găurit apăsați comutatorul. (Fig. 10)
- (3) Nu este necesară apăsarea cu forță a mașinii. O apăsare ușoară, astfel încât praful să iasă gradual, este suficientă.

#### PRECAUȚIE

Atunci când burghiul atinge oțelul beton din construcție, burghiul se va opri imediat iar mașina va avea tendința de a se roti. De aceea, vă rugăm să țineți ferm mânerul lateral, așa cum este prezentat în Fig. 11.

### 3. Numai rotire

Cuplați complet maneta de comutare în direcție semnului  pentru a configura funcția "exclusiv rotire". (Fig. 10)

Pentru a găuri lemn sau metal folosind mandrina opțională și adaptorul pentru mandrină, procedați după cum urmează. Montarea mandrinei opționale și a adaptorului pentru mandrină: (Fig. 12)

- (1) Atașați mandrina opțională și adaptorul pentru mandrină.
- (2) Porțiunea cozii SDS plus este identică cu cea a burghiului. De aceea, pentru atașare consultați "Montarea burghiului".

## PRECAUȚIE

- Aplicarea unei forțe excesive nu numai că nu va duce la realizarea mai rapidă a lucrării, ci va deteriora vârful burghiului și va reduce durata de viață a mașinii de găurit cu percuție.
- În timpul retragerii mașinii de găurit cu percuție din gaură, burghiul se poate desprinde. Pentru retragere, este important să se folosească o mișcare de împingere.
- Nu încercați să folosiți mașina de găurit cu percuție în modul de percuție având atașate mandrina și adaptorul pentru mandrină. Dacă faceți acest lucru durata de viață a tuturor componentelor mașinii se va scurta considerabil.

## 4. La utilizarea pentru holzșuruburi (Fig. 20)

- (1) Alegeți unui vârf de șurubelniță adecvat. Dacă este posibil, folosiți șuruburi cu cap cruce, deoarece vârful de șurubelniță alunecă ușor de pe capetele de șurub obișnuite.
- (2) Strângerea holzșuruburilor. Înainte de a strânge holzșuruburi, faceți orificii de ghidare adecvate în materialul lemnos. Așezați vârful șurubelniței în canelurile capului șurubului și împingeți ușor șurubul în gaură.

## PRECAUȚIE

Fiți atenți la realizarea orificiului de ghidare pentru holzșuruburi, luați în considerare duritatea lemnului. Dacă orificiul este prea mic sau prea scurt, necesitând astfel o forță mare pentru a introduce șurubul, este posibil ca uneori filetul holzșurubului să se deterioreze.

## 5. Folosirea tijei pentru adâncime (Fig. 14)

- (1) Slăbiți butonul de pe mânerul lateral și introduceți tija pentru adâncime în orificiul de montare de pe mânerul lateral.

- (2) Reglați poziția tijei pentru adâncime în funcție de adâncimea găurii și strângeți bine butonul șurubului.

## 6. Modul de utilizare a burghiului (coadă conică) și a adaptorului pentru coadă conică

- (1) Montați adaptorul pentru coadă conică la mașina de găurit cu percuție. (Fig. 15)
- (2) Montați burghiul (coadă conică) în adaptorul pentru coadă conică. (Fig. 15)
- (3) Porniți mașina și efectuați o gaură la adâncimea indicată.
- (4) Pentru a scoate burghiul (coadă conică), introduceți pana în canelura adaptorului pentru coadă conică și loviți capul penei, ținând mașina sprijinită pe suport. (Fig. 16)

## 7. Comutarea între modul "SAVE" (ECONOMIE) și modul "POWER" (PUTERE)

Forța de percuție poate fi crescută sau micșorată în funcție de utilizarea dorită, prin acționarea butonului de comutare, conform celor prezentate în Fig. 17. Reglați forța în funcție de utilizarea dorită.

- (1) Modul "SAVE" (ECONOMIE) ... scade forța de percuție. În felul acesta se previne îndoirea sau ruperea burghiilor subțiri cu dimensiuni mai mici de 5 mm diametru.
- (2) Modul "POWER" (PUTERE) ... mărește forța de percuție.
  - Acest mod poate fi folosit pentru realizarea rapidă și eficientă a găurilor, atunci când burghiile folosite au un diametru mai mare de 4 mm.
  - Acest mod poate fi folosit pentru realizarea rapidă găurilor în lemn sau metal.

## PRECAUȚIE




Nu efectuați găuri în lemn în modul "SAVE" (ECONOMIE). Există probabilitatea ca motorul să se ardă datorită faptului că se poate bloca ușor din cauza puterii scăzute.

## 8. Despre indicatorul de nivel rămas al acumulatorului

Atunci când apăsați comutatorul pentru indicatorul de nivel rămas al acumulatorului, se va aprinde indicatorul de nivel rămas al acumulatorului și va fi verificat nivelul de energie rămas. (Fig. 18)

Atunci când îndepărtați degetul de pe comutatorul indicatorului de nivel rămas al acumulatorului, indicatorul nivelului rămas al acumulatorului se va stinge. **Tablelul 5** prezintă situația indicatorului nivelului rămas al acumulatorului și sarcina rămasă în acumulator.

**Tablelul 5**

Starea indicatorului	Nivel rămas acumulator
	Nivelul rămas al acumulatorului este suficient.
	Nivelul rămas al acumulatorului este la jumătate.
	Acumulatorul este aproape epuizat. Reîncărcați acumulatorul cât de repede posibil.

Deoarece indicatorul nivelului rămas al acumulatorului vă informează în mod diferit în funcție temperatura ambientală și de caracteristicile acumulatorului, consultați-l ca referință.

## NOTĂ

- Nu bruscați panoul de control și ferțiți-l de spargere. Aceasta ar putea avea consecințe nedorite.
- Pentru a reduce consumul acumulatorului, indicatorul nivelului rămas se va aprinde atunci când este apăsat comutatorul nivelului rămas al acumulatorului.

## 9. Utilizarea LED-ului

De fiecare dată când apăsați comutatorul luminatorului din panoul de control, LED-ul se va aprinde sau se va stinge. (Fig. 19)

Pentru a reduce consumul, opriți frecvent LED-ul.

## PRECAUȚIE

- Nu permiteți contactul direct al luminii cu ochii prin privirea în direcția luminii. Dacă vă expuneți ochii în mod repetat la lumină, aceștia vor avea de suferit.

## NOTĂ

- Pentru a preveni epuizarea acumulatorului dacă LED-ul a fost uitat aprins, LED-ul se va opri automat după aproximativ 15 minute.

## LUBRIFIERE

La această mașină de găurit cu percuție este aplicată vaselină cu viscozitate scăzută, astfel încât mașina poate fi folosită o perioadă îndelungată fără înlocuirea vaselinei. În cazul în care de la șuruburile slăbite curge vaselină vă rugăm să luați legătura cu cea mai apropiată unitate service pentru înlocuirea vaselinei. Continuarea utilizării mașinii de găurit cu percuție având o cantitate scăzută de vaselină produce deteriorări care îi scurtează durata de viață.

**PRECAUȚIE**

Această mașină utilizează o vaselină specială (FG-6A), de aceea performanțele mașinii pot fi grav afectate dacă se folosește alt tip de vaselină. Vă rugăm să efectuați înlocuirea vaselinei la una din unitățile noastre de service.

**ÎNȚREȚINERE ȘI VERIFICARE****1. Verificarea burghiului**

Deoarece utilizarea unui burghiu tocit scade eficiența și poate provoca funcționarea defectuoasă a motorului, ascuțiți sau înlocuiți burghiile imediat ce observați tocirea acestora.

pot fi schimbate fără notificare prealabilă.

**2. Verificarea șuruburilor de montare**

Verificați la intervale regulate toate șuruburile de montare și asigurați-vă că acestea sunt corect strânse. Dacă există șuruburi slăbite, strângeți-le. Dacă există șuruburi slăbite, strângeți-le imediat. În caz contrar pot apărea pericole grave.

**3. Întreținerea motorului**

Bobinajul motorului este inima motorului.

Fiți foarte atenți să nu deteriorați bobinajul și să nu îl expuneți la ulei sau la apă.

**4. Verificarea periiilor din cărbune (Fig. 20)**

Motorul are în componență perii din cărbune, care sunt elemente consumabile. Deoarece uzura excesivă a periiilor de cărbune poate provoca deficiențe în funcționarea motorului, înlocuiți periiile din cărbune cu unele noi imediat ce acestea se uzează și ajung la "limita de uzură" sau în apropierea acesteia. În plus, mențineți întotdeauna periiile din cărbune curate și asigurați-vă că acestea glisează liber în suporturile pentru periiile din cărbune.

**NOTĂ**

La înlocuirea periiilor din cărbune cu unele noi, folosiți perii din cărbune Hitachi cod nr. 999054.

**5. Înlocuirea periiilor din cărbune**

Scoateți peria din cărbune îndepărtând mai întâi capacul periei și apoi scoțând proeminența periei din cărbune cu ajutorul unei șurubelnițe obișnuite etc., așa cum este prezentat în Fig. 22.

La introducerea periei din cărbune, alegeți direcția în așa fel încât cuiul periei din cărbune să se potrivească în zona de contact din exteriorul tubului periei. Apoi împingeți cu degetul așa cum este prezentat în Fig. 23. În final, puneți la loc capacul periei.

**PRECAUȚIE**

Asigurați-vă neapărat că ați introdus cuiul periei din cărbune în zona de contact din exteriorul tubului periei. (Puteți introduce oricare din cele două cuiuri furnizate). Trebuie avut grijă, deoarece orice eroare în cadrul acestei operațiuni poate duce la deformarea cuiului periei de cărbune și poate provoca timpuriu funcționarea defectuoasă a motorului.

**6. Curățarea exterioară**

Atunci când mașina de înșurubat cu impact s-a murdărit, ștergeți-le cu cârpă moale uscată sau cu o cârpă umezită cu apă cu săpun. Nu folosiți solvenți pe bază de clor și nici diluanți, deoarece aceștia topesc masele plastice.

**7. Depozitare**

Depozitați mașina de înșurubat cu impact într-un loc cu temperatura mai mică de 40°C și nu o lăsați la îndemâna copiilor.

**8. Lista pieselor de schimb pentru reparații****PRECAUȚIE**

Reparațiile, modificările și verificarea sculelor electrice Hitachi se vor efectua numai la o unitate service autorizată de Hitachi.

În mod particular, întreținerea dispozitivului laser va fi efectuată de un agent autorizat de către producătorul dispozitivului laser.

Repararea dispozitivului laser va fi efectuată întotdeauna de către o unitate service autorizată de Hitachi.

Această listă de piese va fi de ajutor dacă va fi prezentată împreună cu mașina la unitatea service autorizată de Hitachi atunci când solicitați efectuarea de reparații sau de operațiuni de întreținere.

Pe durata folosirii și a operațiunilor de întreținere a mașinii trebuie respectate reglementările și standardele naționale privind securitatea.

**MODIFICĂRI**

Sculele electrice HITACHI sunt în mod constant îmbunătățite și modificate, pentru a îngloba cele mai noi cuceriri tehnologice.

De aceea, anumite piese pot fi modificate fără notificare prealabilă.

**GARANȚIE**

Garantăm sculele electrice Hitachi în conformitate cu reglementările statutare/specifice țării. Această garanție nu acoperă defectele sau daunele provocate de utilizarea necorespunzătoare, abuz sau de uzura și deteriorarea normale. În cazul în care aveți reclamații, vă rugăm să trimiteți scula electrică nedemontată, împreună cu CERTIFICATUL DE GARANȚIE care se găsește la finalul prezentelor Instrucțiuni de utilizare, la o unitate service autorizată de Hitachi.

**NOTĂ**

Ca urmare a programului continuu de cercetare și dezvoltare derulat de Hitachi, prezentele specificații pot fi modificate fără notificare prealabilă.

**Informații privind nivelul de zgomot transmis prin aer și nivelul de vibrații**

Valorile măsurate au fost determinate în conformitate cu EN 60745 și este declarată conformă cu ISO 4871.

Nivelul tipic al puterii sonore ponderate A: 97 dB (A)

Nivelul tipic al presiunii sonore ponderate A: 86 dB (A)

Nivel sonor, KpA: 3 dB (A)

Purtați protecție auditivă.

Valorile totale ale vibrațiilor (suma vectorială pe cele trei axe) au fost stabilite în conformitate cu EN60745.

Executarea de găuri cu percuție în beton:

Valoarea emisiei de vibrații **a<sub>h</sub>**, **HD** = 10,8 m/s<sup>2</sup>

Precizie K = 2,2 m/s<sup>2</sup>

### AVERTISMENT

- Valoarea emisiei de vibrații în timpul folosirii efective a sculei electrice poate diferi de valorile declarate, în funcție de modul de utilizate a sculei.
- Pentru identificarea măsurilor de siguranță ce trebuie luate pentru protejarea operatorului și care sunt bazate pe estimarea expunerii, în condiții reale de utilizare (ținând seama de toate componentele ciclului de utilizare, cum ar fi timpul necesar opririi sculei și timpul de funcționare suplimentar la pornirea sculei).

## SPLOŠNA VARNOSTNA NAVODILA ZA ELEKTRIČNO ORODJE

### ⚠ OPOZORILO

Preberite vas varnostna opozorila in navodila. Z neupoštevanjem opozoril in navodil tvegate električni udar, požar in/ali resne telesne poškodbe.

Vsa opozorila in navodila shranite.

Izraz "električno orodje" v opozorilih se nanaša na električno orodje, ki se napaja z omrežno energijo (s priključno vrstico), ali električno orodje, ki se napaja z energijo iz akumulatorskih baterij (brez priključne vrvice).

### 1) Varnost na delovnem mestu

- Delovno mesto mora biti čisto in dobro osvetljeno.**  
*Vrzmetanih in temačnih območjih je verjetnost nesreč večja.*
- Električnega orodja ni dovoljeno uporabljati v eksplozivnih okoljih, na primer v bližini vnetljivih tekočin, plinov ali prahu.**  
*Pri delu z električnim orodjem se iskri – iskre lahko vnamejo prah in hlape.*
- Preprečite dostop otrokom in drugim v delovno območje vključnega električnega stroja.**  
*Zaradi motenja lahko izgubite nadzor.*

### 2) Električna varnost

- Vtiči električnega orodja morajo ustrezati vtičnici. Vtiča ni dovoljeno kakor koli spreminjati.**  
**Za povezavo ozemljenega električnega orodja ni dovoljeno uporabiti vmesnih vtičev.**  
*Z nespremenjenimi vtiči in ustreznimi vtičnicami je tveganje električnega udara manjše.*
- Preprečite stik z ozemljenimi površinami, kot so cevi, radiatorji, peči in hladilniki.**  
*Ko je telo delavca ozemljeno, je nevarnost električnega udara večja.*
- Električnega orodja ni dovoljeno izpostavljati na dež ali v mokre pogoje.**  
*Z vdorom vode v električno orodje je nevarnost električnega udara velika.*
- Ne zlorabljajte priključne vrvice. Priključne vrvice ni dovoljeno uporabljati za prenašanje, vlečenje in izklapljanje električnega orodja.**  
**Priključne vrvice ne izpostavljajte na vročino, olje, ostre robove in premične dele.**  
*Med uporabo poškodovanih in zamotanih priključnih vrvic je nevarnost električnega udara večja.*
- Za uporabo električnega orodja na prostem priključite podaljšek, ki je izdelan za takšno uporabo.**  
*Z uporabo priključne vrvice, ki je izdelana za delo na prostem, je nevarnost električnega udara manjša.*
- Če je delo z električnim orodjem v vlažnem okolju neizbežno, uporabite napajanje, ki je zaščiteno s stikalom za diferencialni tok (RCD).**  
*Zaščitno stikalo za diferencialni tok (RCD) zmanjša nevarnost električnega udara.*

### 3) Osebna varnost

- Ostanite zbrani, pazite, kaj delate in delajte po pameti.**  
**Električnega orodja ni dovoljeno uporabljati, če ste utrujeni ali pod vplivom mamil, alkohola ali zdravil.**  
*Trenutek nepozornosti med delom z električnim*

*orodjem je lahko vzrok za resne telesne poškodbe.*

- Uporabljajte osebno zaščitno opremo. Za delo si obvezno nadenite zaščito za oči.**

*Zaščitna oprema, kot so maska za prah, nezdrsni čevlji, čelada ali zaščita za ušesa, ustrezno uporabljena v danih pogojih, zmanjša nevarnost telesnih poškodb.*

- Preprečite neželen zagon. Preden stroj povežete na omrežni vir in/ali akumulatorski sklop, preden ga dvignete ali prenesete, stikalo obvezno prestavite v položaj izklopa (na "OFF").**

*Pri prenosu električnega orodja s prstom na stikalo ali pri povezavi električnega orodja, ko je stikalo v položaju vklopa "ON", je tveganje nesreč večje.*

- Preden električno orodje vključite, odstranite vse nastavitvene ključe.**

*Med delom z električnim orodjem, kjer je ključ pritrjen na vrtec del tega orodja, je velika nevarnost telesnih poškodb.*

- Ne presegajte. Ves čas trdno stojte in vzdržujte ravnotežje.**

*Na ta način lahko bolje nadzorujete električno orodje v nepričakovanih situacijah.*

- Ustrezno se oblecite. Za delo si nadenite tesna oblačila in snemite nakit. Z lasmi, oblačili in rokavicami ne posegajte med premične dele.**  
*Ohladna oblačila, nakit ali dolgi lasje se lahko ujamejo med premične dele.*

- Če so na voljo naprave za povezavo odpraševalnih delov in zbiralnikov, slednje povežite in pravilno uporabljajte.**

*Funkcija zbiranja prahu zmanjša nevarnost v zvezi s prahom.*

### 4) Uporaba in vzdrževanje električnega orodja

- Električnega orodja ne preobremenjujte. Za izbrano delo uporabite ustrezno električno orodje.**

*Z ustreznim električnim orodjem boste delo opravili bolje in varneje.*

- Električnega orodja ni dovoljeno uporabiti, če s stikalom orodja ne morete vključiti in izključiti.**  
*Električno orodje, ki ga ni možno upravljati s stikalom, je nevarno in ga je treba popraviti.*

- Preden orodje predelate, spremenite priključke ali orodje shranite, iztaknite vtič iz omrežnega vira in/ali baterijski sklop z električnega orodja.**  
*S takšnimi preventivnimi varnostnimi ukrepi zmanjšate nevarnost neželenega zagona orodja.*

- Električno orodje shranite izven dosega otrok in ne dovolite upravljati orodja osebam, ki orodja ne poznajo in ki niso prebrale navodil.**

*Električno orodje je nevarno v rokah neusposobljenih uporabnikov.*

- Električno orodje vzdržujte. Pregledujte, če je neporavnano, če premični deli zavirajo, če so deli polomljeni in druge pogoje, ki lahko vplivajo na delovanje električnega orodja.**

*Poškodovano električno orodje je treba pred uporabo popraviti.*

*Vzrok mnogih nesreč je slabo vzdrževano električno orodje.*

- Rezalno orodje mora biti ostro in čisto.**

*Pravilno vzdrževano rezalno orodje z ostrimi rezilnimi robovi manj pogosto zavira in ga je lažje upravljati.*

- g) Električno orodje, priključke in svedre ipd. uporabljajte v skladu s temi navodili, pri čemer upoštevajte pogoje dela in izbrane naloge.

*Z uporabo električnega orodja v druge namene nastopi nevarna situacija.*

## 5) Uporaba orodja baterija in vzdrževanje

- a) Polnite samo s polnilnikom, ki ga je določil proizvajalec.

*Polnilnik, ki je primeren za en tip baterije lahko povzroči nevarnost požara, če ga uporabite z drugo baterijo.*

- b) Električna orodja uporabljajte samo s posebej narejenimi baterijami.

*Uporaba drugih baterij lahko povzroči poškodbe ali požar.*

- c) Ko baterije ne uporabljate jo držite v stran od kovinskih predmetov kot so sponke, kovanci, ključi, žebliji, vijaki ter drugi manjši kovinski predmeti, ki lahko povežejo en terminal z drugim. Kratek stik s terminali na bateriji lahko povzroči opekline ali požar.

- d) Med zlorabo lahko tekočina priteče iz baterije; izogibajte se stiku z njo. Če slučajno pride do stika, takoj oprati z vodo. Če tekočina pride v stik z očmi, počistite dodatno zdravniško pomoč. Tekočina iz baterije lahko povzroči draženje ali opekline.

## 6) Servis

- a) Električno orodje lahko servisira le usposobljen delavec, ki mora uporabljati enake nadomestne dele.

*Na ta način se ohrani varnost električnega orodja.*

## VARNOSTNI UKREPI

**Preprečite dostop otrokom in nemočnim osebam.**

**Orodje, ki ga ne uporabljate, shranite izven dosega otrok in nemočnih oseb.**

## VARNOSTNI UKREPI ZA AKUMULATORSKO ROTACIJSKO KLADIVO

1. Baterijo je treba polniti v okolju, kjer je temperatura od 0 °C do 40 °C.  
Pri temperaturi, nižji od 0 °C, lahko nastopi preobremenitev in s tem nevarnost. Baterijo ni dovoljeno polniti pri temperaturi, višji od 40 °C. Najprimernejša temperatura za polnjenje je 20 °C do 25 °C.
2. Polnilnika ne uporabljajte neprekinjeno.  
Ko se polnjenje zaključi, pustite polnilnik stati približno 15 minut, preden ponovno zaženete polnjenje.
3. Preprečite vdor tujkov v odprtino za povezavo akumulatorske baterije.
4. Akumulatorske baterije in polnilnika ni dovoljeno razstaviti.
5. Akumulatorske baterije ni dovoljeno zvezati v kratek stik. Zaradi kratkega stika se v bateriji ustvari velik električni tok in baterija se pregreva. Nevarnost vžiga ali poškodb baterije.
6. Baterije ne zavrzite v ogenj.  
Sežiganje baterije pomeni nevarnost eksplozije.
7. Med neprekinjeno uporabo se lahko enota pregreje, kar pomeni nevarnost poškodb motorja in stikala. Enoto pustite mirovati približno 15 minut.

8. V prezračevalne reže polnilnika ni dovoljeno vstavljati predmetov.

Vstavljanje kovinskih predmetov ali vnetljivih snovi v prezračevalne reže polnilnika pomeni nevarnost električnega udara in poškodb polnilnika.

9. Uporaba iztrošene baterije pomeni nevarnost poškodb polnilnika.

10. Preden začnete vrtati v steno, tla ali strop, poiščite morebitne podometne električne napeljave ipd.

11. Ko se obratovna doba baterije, potem ko jo napolnite, občutno skrajša, baterijo odnesite nazaj v prodajalno, kjer ste jo kupili. Izčrpane baterije ni dovoljeno zavreči.

12. Obvezna uporaba zaščite za ušesa  
Izpostavljanje hrupu je lahko vzrok za izgubo sluha.

13. Med delom oz. takoj po končanem delu se ne dotikajte svedra. Sveder se med obratovanjem močno segreje - nevarnost opeklin.

14. Uporabljajte dodatne ročaje, ki so priloženi orodju. Izguba nadzora pomeni nevarnost telesnih poškodb.

15. Obvezno trdno primite in držite ročaj ogrođa in stranski ročaj električnega orodja. Nasprotna sila, ki nastaja med delom, lahko negativno vpliva na natančnost dela in celo ogrozi varnost.

16. Obvezna uporaba maske za zaščito pred prahom  
Ni dovoljeno vdihavati škodljivega prahu, ki nastaja med vrтанjem in izsekavanjem. Prah je lahko škodljiv za zdravje uporabnika in drugih v delovnem okolju.

## OPOZORILO ZA LITIJ-IONSKO BATERIJO

Za podaljšanje življenjske dobe je litij-ionska baterija opremljena z zaščitno funkcijo, ki ustavi izhod.

V zgoraj opisanih primerih od 1 do 2 se pri uporabi tega izdelka, tudi če ugasnete stikalo, motor lahko ustavi. To ni nobena težava, ampak rezultat zaščitne funkcije.

1. Ko se porabi preostala moč baterije se motor ugasne.  
V tem primeru baterijo takoj napolnite.

2. Če je orodje preobremenjeno se motor lahko ustavi.  
V tem primeru sprostite stikalo orodja in odstranite vzroke za preobremenitev. Po tem lahko orodje spet uporabljate.

Prosimo, da upoštevate naslednja opozorila in ukrepe.

### OPOZORILO

Da bi preprečili iztekanje baterija, ustvarjanje toplote, oddajanje dima, eksplozijo in zažiganje, prosimo, da upoštevate naslednja varnostna opozorila.

1. Preprečite nabiranje kovinskih drobcov in prahu na akumulatorju.

- Med delom poskrbite, da kovinski drobcji in prah ne padajo na akumulator.

- Med delom poskrbite, da se morebitni kovinski drobcji in prah z električnega orodja ne nabirajo na akumulatorju.

- Neuporabljena akumulatorja ni dovoljeno hraniti na mestu, kjer je izpostavljen kovinskim drobcem in prahu.

- Pred shranjevanjem akumulator očistite in odstranite kovinske drobce ter prah, ki se lahko sprimejo na akumulator; akumulatorja ne hranite skupaj s posameznimi kovinskimi deli (vijaki, žebliji itn.).

2. Baterije ne prebadajte z ostrimi predmeti kot so žebliji, ne udarjajte je s kladivom, ne stopite na njo, jo mečite ali izpostavljajte težkih fizičnim udarom.

3. Vidno poškodovane ali deformirane baterije ne uporabljajte.

4. Baterije z zamenjano polariteto ne uporabljajte.

5. Baterije ne priključite neposredno na električne vtičnice ali cigaretni vžigalnik v avtomobilu.

6. Baterijo uporabljajte le za določene namene.



7. Nadaljnje polnjenje takoj ustavite, če se polnjenje ne zaključi, ko preteče določen čas polnjenja.
8. Baterije ne postavljajte ali izpostavljajte na visoke temperature ali visok pritisk, na primer v mikrovalovno pečico, sušilec ali visokotlačno komoro.
9. Ko zaznate iztekanje ali neprijeten vonj se takoj oddaljite od ognja.
10. Ne uporabljajte v prostorih, kjer se ustvarja močna statična električna polja.
11. Če baterija teče, ima čuden vonj, generira toploto, je razbarvana ali deformirana oziroma kakorkoli izgleda čudna med uporabo, polnjenjem ali shranjevanjem jo takoj odstranite iz opreme ali polnilnika in jo neahajte uporabljati.

**POZOR**

1. Če tekočina, ki izteka iz baterije pride v stik z vašimi očmi jih ne drgnite ampak jih operite s svežo, čisto vodo ter takoj obiščite zdravnika.  
Tekočina lahko povzroči težave z očmi, če ne greste k zdravniku.

2. Če tekočina pride na kožo ali oblačila jih takoj operite s čisto vodo iz pipe.
3. Obstaja možnost, da lahko povzroči draženje kože.
- Če opazite rjo, čuden vonj, pregrevanje, razbarvanje, deformacijo in/ali druge nepravilnosti pri prvi uporabi baterije, je ne uporabljajte in jo vrnite dobavitelju ali prodajalcu.

**OPOZORILO**

Če v sponko litijeve ionske baterije vdre tuj električno prevoden predmet, lahko nastane kratek stik in s tem nevarnost požara. Prosimo, upoštevajte naslednja navodila za skladiščenje baterije.

- **V škatlo za shranjevanje ni dovoljeno odložiti električno prevodnih odrezkov, žbljev, jeklenih žic, bakrenih žic in drugih žic.**
- **Baterijo namestite na električno orodje ali jo shranite tako, da jo dobro pritisnete v baterijski pokrov - odprtine za zračenje se morejo prekriti; s tem preprečite nevarnost kratkih stikov. (Glej Skico 1).**

**SPECIFIKACIJE****ELEKTRIČNO ORODJE**

Model		DH14DSL	DH18DSL
Hitrost brez obremenitve "Save/Power"		0 – 750 min <sup>-1</sup> / 0 – 1500 min <sup>-1</sup>	
Udarna hitrost s polno obremenitvijo "Save/Power"		0 – 3100 min <sup>-1</sup> / 0 – 6200 min <sup>-1</sup>	
Zmogljivost	Vrtanje	Beton	16 mm
		Jeklo	13 mm
		Volna	18 mm
Baterija, ki se polni		BSL1430: Li-ion 14,4 V (3,0 Ah 8 celice)	BSL1830: Li-ion 18 V (3,0 Ah 10 celice)
Teža		2,1 kg	2,2 kg

○ Za vrtanje lukenj z lesnim svredrom ni dovoljeno nastaviti varčnega načina "SAVE". Nevarnost, da motor pregori.

**POLNILNIK**

Model	UC18YRSL
Napetost polnjenja	14,4 V 18 V
Teža	0,6 kg

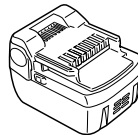
**STANDARDNI DODATKI**

DH14DSL (2LSCK) DH18DSL (2LSCK)	① Stranski ročaj . . . . .	1
	② Globinski merilnik . . . . .	1
	③ Polnilnik . . . . .	1
	④ Plastična škatla . . . . .	1
	⑤ Dodatna baterija . . . . .	2
	⑥ Baterijski pokrov . . . . .	1
DH14DSL (NN) DH18DSL (NN)	Brez baterija, polnilnika, plastičnega škatla in baterijskega pokrova.	

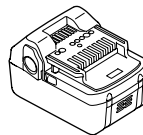
Standardni priključki se lahko spremenijo brez predhodnega obvestila.

**DODATNI PRIKLJUČKI (v prodaji ločeno)****1. Baterija**

(1) BSL1430: DH14DSL

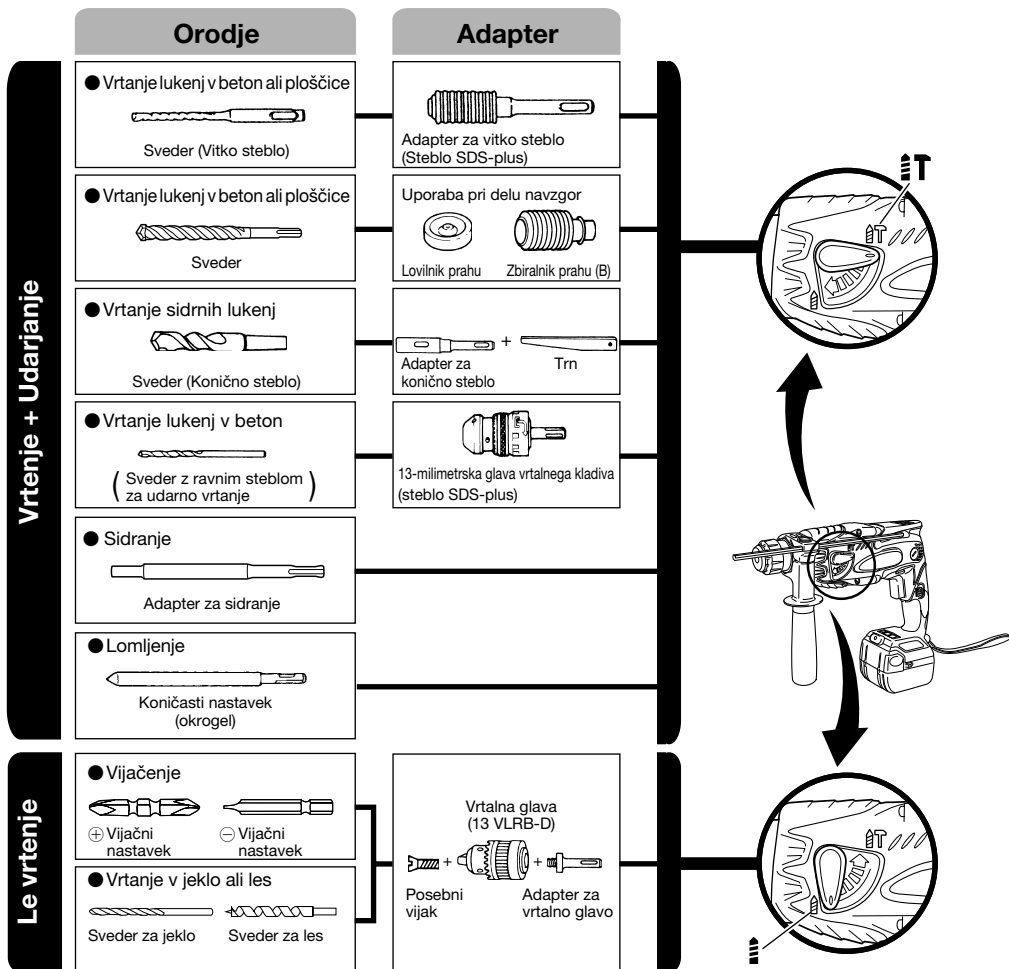


(2) BSL1830: DH18DSL



Priročno je, da v bližini hranite dodatne baterije.

## 2. Orodje in adapter



● Vrtanje lukenj v beton ali ploščice

Sveder (vitko stablo)		
Zunanji premer	Skupna dolina	Efektivna dožlina
3,4 mm	90 mm	45 mm
3,5 mm		

Sveder SDS-plus		
Zunanji premer	Skupna dolina	Efektivna dožlina
4,0 mm	110 mm	50 mm
5,0 mm	110 mm	50 mm
	160 mm	100 mm
5,5 mm	110 mm	50 mm
6,5 mm	160 mm	100 mm
7,0 mm	160 mm	100 mm
8,0 mm	160 mm	100 mm
8,5 mm	160 mm	100 mm
9,0 mm	160 mm	100 mm
12,0 mm	166 mm	100 mm
	260 mm	200 mm
12,7 mm	166 mm	100 mm
14,0 mm	166 mm	100 mm
15,0 mm	166 mm	100 mm
16,0 mm	166 mm	100 mm
	260 mm	200 mm

● Vrtanje sidrnih lukenj

Adapter za konično stablo Režim koničenja
Morsejev konus (št. 1)
Konus A
Konus B

● Sidranje

Adapter za sidranje Velikost sidra
W 1/4"
W 5/16"
W 3/8"

Neobvezni priključki se lahko spremenijo brez predhodnega obvestila.

## APLIKACIJE

Vrtanje in udarjanje

- Vrtanje sidrnih lukenj
- Vrtanje lukenj v beton
- Vrtanje lukenj v opeko

Le vrtanje

- Vrtanje v jeklo ali les  
(z neobveznimi priključki)
- Privijanje strojnih vijakov, lesnih vijakov  
(z neobveznimi priključki)

## ODSTRANJEVANJE/NAMEŠČANJE BATERIJE

### 1. Odstranjevanje baterije

Trdno primite ročaj in potisnite zapahe baterije (2. kosa), tako da lahko baterijo vzamete ven (glej **Skico 1** in **2**).

### POZOR

Baterije ni dovoljeno zvezati v kratek stik.

### 2. Namestitev baterije

Vstavite baterijo ter bodite pozorni na polariteto (glej **Skico 2**).

## POLNJENJE

Pred uporabo električnega orodja zamenjajte baterijo, kot sledi.

### 1. Napajalni kabel polnilnika vključite v vtičnico.

Ko je napajalni kabel priključen, kontrolna lučka polnilnika utripa v rdeči barvi. (v enosekundnih intervalih)

### 2. Vstavite baterijo v polnilnik.

Baterijo pravilno vstavite v polnilnik tako, da je linija vidna, kot je prikazano na **Skici 3, 4**.

### 3. Polnjenje

Ko vstavite baterijo v polnilnik, se postopek polnjenja začne in kontrolna lučka neprekinjeno sveti v rdeči barvi. Ko je baterija povsem napolnjena, kontrolna lučka utripa v rdeči barvi. (v 1 sekundnih intervalih) (glej **Tabeli 1**).

#### (1) Označba vodilne lučke

Označbe vodilne lučke bodo takšne kot je prikazano v **Tabeli 1**, glede na pogoje polnilnika ali baterije za polnjenje.

Tabela 1

Označbe vodilne lučke			
Kontrolna lučka sveti ali utripa v rdeči barvi.	Pred polnjenjem	Utripa	Sveti 0,5 sekunde. sekund Ne sveti 0,5 sekunde. (ugasne se za 0,5) ██████ ██████ ██████
	Med polnjenjem	Sveti	Nenehno sveti ████████████████████
	Polnjenje končano	Utripa	Sveti 0,5 sekunde. Ne sveti 0,5 sekunde. (ugasne se za 0,5 sekund) ██████ ██████ ██████
	Polnjenje ni možno	Miglja	Sveti 0,1 sekundo. Ne sveti 0,1 sekundo. (ugasne se za 0,1 sekundo) ■ ■ ■ ■ ■ ■ ■ ■ ■ ■ ■ ■ ■ ■ ■ ■
Kontrolna lučka sveti v zeleni barvi.	Mirovanje pregrevanja	Sveti	Nenehno sveti ████████████████████
			Napaka v bateriji ali polnilniku
			Pregreata baterija. Polnjenje ni možno. (Polnjenje se bo nadaljevalo, ko se baterija ohladi)

- (2) O temperaturah baterije za polnjenje  
Temperature baterij za polnjenje so prikazane v **Tabeli 2**. Baterije, ki so se segrele je treba pred ponovnim polnjenjem pustiti nekaj časa, da se ohladijo.

Tabulka 2 Polnilna območja baterij

Baterije za polnjenje	Temperature baterij za polnjenje
BSL1430, BSL1830	0°C – 40°C

- (3) O času polnjenja  
Odvisno od kombinacije polnilnika in baterij bo čas polnjenja enak tistemu, prikazanemu v **Tabeli 3**.

Tabela 3 Čas polnjenja (pri 20°C)

Baterija	Polnilnik	UC18YRSL
BSL1430, BSL1830		Približno 45 min.

**OPOMBA:**

Čas polnjenja je odvisen od temperature in napetosti električnega vira.

- 4. Izključite napetostni kabel polnilnika iz vtičnice.**  
**5. Trdno primate polnilnik in izvlecite baterijo.**

**OPOMBA:**

Po polnjenju najprej izvlecite baterije iz polnilnika in jih primerno uporabite.

**Kako dalj časa uporabljati baterije**

- (1) Baterije napolnite še preden se v celoti izpraznijo. Ko občutite, da se moč orodja slabša, ga nehajte uporabljati in napolnite baterije. Če nadaljujete z uporabo orodja in izrabite električno napetost, se baterija lahko poškoduje in skrajša se ji življenjska doba.
- (2) Izogibajte se polnjenju pri visokih temperaturah. Napolnjena baterija bo vroča takoj po porabi. Če takšno baterijo napolnite takoj po uporabi se bodo njene notranje kemijske substance poslabšale in skrajšala se bo njena življenjska doba. Baterijo pustite nekaj časa, da se ohladi in jo šele nato napolnite.

**POZOR**

- Ko polnilnik baterij dalj časa uporabljate se bo segrel ter bo predstavljal vzrok za nepravilna delovanja. Ko se polnjenje zaključi ga pred naslednjim polnjenjem pustite 15 minut mirovati.
- Če baterijo polnite, ko je vroča zaradi uporabe ali izpostavljenosti na sončno svetlobo, bo vodilna lučka zasvetila zeleno. Baterija se ne bo napolnila. V takšnem primeru pustite, da se baterija ohladi in nato nadaljujte s polnjenjem.
- Ko lučka za pregrevanje utripa v rdeči barvi (vsake 0,2 sekundi), preverite in izvlecite vse tučke iz polnilca iz namestitvene luknje za baterijo. Če tujkov ni je možno, da sta baterija ali polnilnik pokvarjena. Odnosite jih v vaš pooblaščen servisni center.

**PRED DELOM****1. Montaža vrtnega svedra (Skico. 5, 6)****POZOR**

Preprečite nesreče - obvezno izključite stikalo.

**OPOMBA:**

Obvezno uporabljajte originalne sestavne dele, kot so svedri itd., ki jih izdelalo naše podjetje.

- (1) Očistite stožčast vtični del svedra za vrtnje.
- (2) Sveder za vrtnje vstavite v držalo za orodje, tako da se zagodzi. (**Skico. 5**)
- (3) Prepričajte se, da je sveder ustrezno zagozden tako, da ga poskusite izvleči.
- (4) Sveder vzamete ven tako, da do konca potegnete ročaj v smeri puščice in sveder izvlečete.

**2. Prepričajte se, da je baterija pravilno nameščena.**  
**3. Namestitev čaše za prah ali separatorja za prah (B) (neobvezni priključki). (Skico. 7 in 8)**

Za vrtnje na gor z rotacijskim klavdivom pritrdite čašo za prah ali separator za prah (B), tako da zagotovite pobiranje prahu ali delcev in nemoteno obratovanje.

- Namestitev čaše za prah  
Čašo za prah pritrdite na sveder, kot prikazano na **Skico. 7**.  
Če uporabljate sveder z večjim premerom, povečajte središčno luknjo čaše za prah, in sicer s tem rotacijskim klavdivom.

- Namestitvev separatorja za prah (B)  
Separator za prah (B) vstavite z vrha svedra tako, da ga poravnate z utorom ročaja. **(Skico. 8)**

**POZOR**

- Čaša za prah in separator za prah (B) sta izdelana izključno za uporabo med vrtnjem v beton. Ti dve enoti ni dovoljeno uporabiti med vrtnjem v les ali kovine.
- Separator za prah (B) namestite do konca v del vpenjalne glave na glavni enoti.
- Če vključite rotacijsko kladivo, ko separator za prah (B) ni v stiku z betonsko površino, se separator za prah (B) vrtil skupaj s svedrom. Potem ko pritisnete čašo za prah na betonsko površino, obvezno izključite stikalo. Če je separator za prah (B) pritrjen na sveder, ki je daljši od 190 mm, separator za prah (B) ne more priti v stik z betonsko površino in se vrtil. Zato uporabljajte separator za prah (B) skupaj s svedri, ki so dolgi 166 mm, 160 mm in 110 mm.
- Delce med vrtnjem odvrzite po vsaki drugi ali tretji izvrtani luknji.
- Prosimo, potem ko snamete separator za prah (B), zamenjajte sveder.

**4. Izbira svedra**

Glave vijakov ali svedri se lahko poškodujejo, če ne uporabite svedra, ki ustreza premeru vijaka za privijanje.

**5. Prepričajte se, če se sveder vrtil v pravilno smer. (Skico. 9)**

Sveder se obrača v smeri urinega kazalca (gledano iz strani), ko pritisnete D-stran izbirne tipke.

Če pritisnete L-stran izbirne tipke se sveder vrtil v nasprotni smeri urinega kazalca (glej **Skico 9**) (označbi (L) in (R) sta na telesu).

**6. Neprekinjeno vrtnje**

Število lukenj, ki jih lahko zvrtnete v beton po enem polnjenju, je označeno v **tabeli 4**.

**Tabela 4**

Prem. svedra (mm)	Globina (mm)	Št. (lukenj), ki jih lahko naredite med neprekinjenim vrtnjem	
		DH14DSL	DH18DSL
*3,5	30	65	110
4		98	122
5		80	113
6		72	105
8		55	77
10		48	64
12		41	57
14		34	47
16		22	32

\* Za sveder z majhnim premerom uporabite adapter.

Ti podatki so le referenčni. Število lukenj, ki jih lahko izvrtate, je odvisno od ostrine uporabljenega svedra in pogojev obdelovanja.

**POZOR**


Med neprekinjeno uporabo se lahko enota začne pregrevati, kar pomeni nevarnost poškodb motorja in stikala.

Enoto pustite mirovati približno 15 minut.

**UPORABA****1. Delovanje stikala**

- Ko pritisnete na stikalni sprožilec, se začne orodje vrtili. Ko spustite stikalni sprožilec, se orodje zaustavi.
- Hitrost vrtenja rotacijskega kladiva lahko upravljate s silo potega stikalnega sprožilca. Hitrost je manjša, ko rahlo vlečete stikalni sprožilec, in se poveča, ko močnejše povlečete stikalni sprožilec.
- Ko stikalni sprožilec spustite, se vklopi zavora za takojšno zaustavitev.

**2. Vrtnje + udarjanje**


Če želite nastaviti funkcijo vrtenja in udarjanja, do konca zasukajte preklapno ročico v smeri znaka  "T".

- (1) Montirajte sveder.
- (2) Povlecite stikalni sprožilec, potem ko ste najprej vrh svedra nastavili v položaj vrtenja. **(Skico. 10)**
- (3) Rotacijskega kladiva ni treba močno pritisniti. Rahel pritisk zadostuje, da prah vrtenja izstopi.

**POZOR**

Če pride sveder v stik z gradbenim železnim drogom, se sveder takoj zaustavi in rotacijsko kladivo se obrne. Zato močno primate stranski ročaj in ročaj, kot kaže **Skico. 11**.

**3. Le vrtnje**

Če želite nastaviti le funkcijo vrtenja, do konca zasukajte preklapno ročico v smeri znaka  "R". **(Slika 10)**

Za vrtnje v les ali kovino z neobvezno vpenjalno glavo in vmesnikom za vpenjalno glavo ukrepajte, kot sledi. Namestitvev vpenjalne glave in vmesnika za vpenjalno glavo: **(Skico. 12)**

- (1) Vpenjalno glavo pritrdite na vmesnik za vpenjalno glavo.
- (2) Del vtičnega dela SDS-plus je enak svedru. Zato za namestitvev glejte poglavje "Montaža svedra".

**POZOR**

- S preveliko silo ne boste pospešili dela, ampak verjetno uničili vrhnji rob svedra ter skrajšali obratovalno dobo rotacijskega kladiva.
- Sveder se lahko med odstranjevanjem rotacijskega kladiva iz vrtane luknje sname. Zato je pomembno, da kladivo iztaknete s pritiskanjem.
- Ne poskušajte uporabljati rotacijskega kladiva v načinu vrtenja in udarjanja, ko sta pritrjena vpenjalna glava in vmesnik za vpenjalno glavo. Nevarnost občutnega skrajšanja obratovalne dobe vseh sestavnih delov stroja.

**4. Med vijačenjem lesnih vijakov (Skico. 13)**

- (1) Izbira ustreznega svedra  
Uporabite vijake s plus glavo, če je možno, ker sveder z glav vijakov z utorom pogosto zdrsava.

- (2) Privijanje lesnih vijakov  
Preden privijete lesne vijake, v leseno ploščo naredite ustrezne pilotne luknje. Sveder postavite na utor v glavi vijaka in narahlo privijte vijake v luknje.

**POZOR**

Pri pripravi pilotne luknje, primerne za lesne vijake, bodite previdni in upoštevajte trdoto lesa. Če je luknja premajhna ali premalo globoka, boste s prekomerno silo privijanja vijaka v takšno luknjo poškodovali navoj lesnega vijaka.

**5. Uporaba globinskega merilnika (Skico. 14)**

- (1) Odvijte gumb na stranskem ročaju in vstavite globinski merilnik v montažno luknjo na stranskem ročaju.
- (2) Globinski merilnik nastavite ustrezno globini luknje in dobro privijte gumb.

## 6. Uporaba svedra (stožčast vtični del) in vmesnik za stožčast vtični del

- (1) Vmesnik za stožčast vtični del vstavite v rotacijsko kladivo. (**Skico. 15**)
- (2) Montirajte sveder (stožčast vtični del) v vmesnik za stožčast vtični del. (**Skico. 15**)
- (3) Vključite stikalo na "ON" in izvrčajte luknjo, določene globine.
- (4) Sveder (stožčast vtični del) vzamete ven tako, da namestite zatikalno v režo vmesnika za stožčast vtični del in udarite na glavo zatikalke tako, da je kladivo podprto na vodilo. (**Skico. 16**)

## 7. Preklop med varčnim načinoma "SAVE" in načinom močnega obratovanja "POWER".

Silo udarjanja kladiva lahko povečate ali zmanjšate, tako da ustreza izbranemu delu, in sicer to storite z upravljanjem preklopnega gumba, kot kaže **Skico. 17**. Nastavite silo, ki je primerna za izbrano delo.

- (1) Način "SAVE" É manjša sila udarjanja  
V tem načinu se svedri, ki imajo premer manjši od 5 mm, ne zvijejo oz. zlomijo.
- (2) Način "POWER" É večja sila udarjanja
  - Ta način uporabite za hitro in učinkovito vrtnje lukenj s svedri, ki imajo premer večji od 4 mm.
  - Na ta način lahko vrtate luknje v les in kovino.



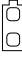
### POZOR

Za vrtnje lukenj v les ni dovoljeno nastaviti načina "SAVE". Nevarnost, da motor pregori, ker se blokira zaradi premajhne moči.

## 8. O indikatorju preostale energije baterije

Če pritisnete stikalo indikatorja preostale energije baterije, se prižge lučka tega indikatorja. Mogoče je preveriti preostalo energijo baterije. (**Skico. 18**)  
Če dvignete prst s stikala indikatorja preostale energije baterije, se lučka tega indikatorja ugasne. **Tabela 5** prikazuje stanje lučke indikatorja preostale napoljenosti baterije in preostalo energijo te baterije.

Tabela 5

Stanje lučke	Preostala energija baterije
	Preostala energija baterije je zadostna.
	Preostala energija baterije je polovična.
	Baterija je skoraj prazna. Baterijo napolnite čim prej.

APrikaz indikatorja preostale energije baterije je odvisen od okoljske temperature in značilnosti baterije. Odčitek naj bo referenca.

### OPOMBA:

- Ne tolčite po stikalni plošči, ki je ne smete zlomiti. V nasprotnem primeru se lahko pojavijo težave.
- Za zmanjševanje porabe baterije lučka indikatorja preostale energije sveti samo ob pritisku na stikalo tega indikatorja.

## 9. Način uporabe LED svetilke

Ob vsakem pritisku stikala svetilke na stikalni plošči se LED svetilka prižge ali ugasi. (**Skico 19**)

Zaradi ohranjanja baterije redno izklaplajte LED svetilko.

### POZOR

- Ne glejte neposredno v izvor svetlobe, saj je to velika obremenitev za vaše oči.

Če so oči dalj časa izpostavljene neposredni svetlobi, se poškodujejo.

### OPOMBA:

- Če pozabite izključiti LED svetilko, se po pribl. 15 minutah samodejno ugasi, kar prepreči nepotrebno porabo energije iz baterije.

## PODMAZOVANJE

V rotacijskem kladivu je mast z nizko viskoznostjo, ki je ni treba menjati v kratkih časovnih intervalih. Če mast izstopi skozi odviti vijak, naročite zamenjavo masti pri najbližjem pooblaščenem servisu.

Če rotacijsko kladivo uporabljate naprej, kljub temu da je masti premalo, ustvarite nevarnost poškodb in skrajšate obratovalno dobo stroja.

### POZOR

Stroj se podmazuje s specifično mastjo (FG-6A), zato lahko z uporabo druge masti negativno vplivate na obratovanje stroja. Zamenjavo masti obvezno naročite na pooblaščenem servisu.

## VZDRŽEVANJE IN PREGLED

### 1. Pregled orodja

Ker se med uporabo topega orodja zmanjša učinek in nastopijo morebitne težave z motorjem, orodje nabrusite ali zamenjajte, takoj ko opazite obrabo. se lahko spremenijo brez predhodnega obvestila.

### 2. Pregled montažnih vijakov

Redno preverjajte vse montažne vijake in se prepričajte, da so primerno zaviti. Če se katerikoli vijak odvijne, ga takoj zavijte. Če se tega ne naredite lahko pride do resnih nesreč.

### 3. Vzdrževanje motorja

Navitje enote motorja je "srce" električnega orodja. Bodite zelo pazljivi, da navitje ne poškodujete in/ali zmocite z oljem ali vodo.

### 4. Pregled grafitnih krtačk (Skico. 20)

Motor deluje na grafitne krtačke, ki so potrošni material. Ker so prekomerno obrabljene krtačke lahko vzrok za težave z motorjem, krtačke, ki se obrabijo do ali v bližino "omejitve obrabe", zamenjajte z novimi. Poleg tega morajo biti grafitne krtačke čiste in morajo neovirano drseti v držalih.

### OPOMBA:

Obrabljeno grafitno krtačko obvezno zamenjajte z grafitno krtačko Hitachi, šifra 999054.

### 5. Zamenjava grafitnih krtačk

Grafitno krtačko vzemite ven tako, da najprej snamete kapo, nato pritrđite izboklino grafitne krtačke, in sicer z izvijačem za vijake z ravno glavo itd., kot kaže **Skico. 22**.

Grafitno krtačko namestite tako, da izberete smer, kjer se zatič grafitne krtačke poravnava s stičnim delom zunaj na cevi krtačke. S prstom potisnite krtačko noter, kot prikazano na **Skico. 23**. Nato ponovno namestite kapo.

**POZOR**

Zatič grafitne krtačke obvezno vstavite v stični del zunaj na cevi krtačke. (Vstavite lahko katerega koli od zatičev, ki sta na voljo.)

Obvezno je treba delati previdno, saj lahko vsaka napaka pomeni poškodbe zatiča grafitne krtačke in s tem težave z motorjem že zelo zgodaj na začetku obratovalne dobe.

**6. Očistite zunanost**

Ko se udarni vijačnik umaže ga obrišite z mehko suho krpo, ali s krpo, namočeno v milnico. Ne uporabljajte klorovih raztopin, bencina ali razredčevalcev barve, saj ti stopijo plastiko.

**7. Shranjevanje**

Udarni vijačnik shranite v prostor, kjer je temperatura nižja od 40°C ter izven dosega otrok.

**8. Seznam servisnih delov****POZOR**

Popravila, spremembe in pregled Hitachi električnega orodja mora izvajati pooblaščen servisni center Hitachi. Zlasti lasersko napravo mora vzdrževati pooblaščen agent proizvajalca laserja.

Popravilo laserske naprave zmeraj določite pooblaščenemu servisnemu centru Hitachi.

Pri zahtevi za popravilo ali vzdrževanje bo v veliko pomoč, če pooblaščenemu servisnemu centru Hitachi skupaj z orodjem izročite tudi ta seznam delov.

Pri uporabi in vzdrževanju električnih orodijih je treba upoštevati varnostne uredbe in standarde, ki so določene za vsako državo.

**SPREMEMBE**

Hitach električna orodja se nenehno izboljšujejo in spreminjajo, da bi vključevala najnovejše tehnološke napredke.

Torej se lahko nekateri deli, spremenijo brez vnaprejšnjega obvestila.

**GARANCIJA**

Garantiramo za Hitachi električna orodja v skladu z ustavno/državno veljavnimi uredbami. Garancija ne pokriva napak ali poškodb, ki nastanejo zaradi nepravilne uporabe, zlorabe ali normalne obrabe. V primeru pritožbe pošljite nerazstavljeno električno orodje skupaj z GARANCIJSKIM CERTIFIKATOM, ki ga najdete na koncu teh navodil za uporabo, na pooblaščen servisni center Hitachi.

**OPOMBA**

Zaradi HITACHIJEVEGA nenehnega programa raziskav in razvoja se specifikacije lahko spremenijo brez vnaprejšnjega obvestila.

**Informacije o hrupu in vibracijah**

Izmerjene vrednosti so bile določene glede na EN60745 in navedeno v skladu z ISO 4871.

Tipičen A-obremenjen nivo moči zvoka: 97 dB (A)

Tipičen A-obremenjen nivo zvočnega pritiska: 86 dB (A)

Spremenljivost KpA: 3 dB (A)

Obvezna uporaba zaščite sluha.

Skupna vrednost vibracij (vsota vektorja triax) je v skladu s standardom EN60745.

Udarno vrтанje v beton:

Emisija vibracije **ah, HD** = 10,8 m/s<sup>2</sup>

Negotovost K = 2,2 m/s<sup>2</sup>

**OPOZORILO**

- Emisija vibracij med dejansko uporabo električnega orodja se lahko razlikuje od navedene vrednosti - odvisno od načina uporabe orodja.
- Za identifikacijo varnostnih ukrepov za zaščito uporabnika, ki temeljijo na oceni izpostavljanja v dejanskih pogojih uporabe (pri upoštevanju vseh delov obratovalnega ciklusa, kot so obdobja, ko je orodje izključeno, in ko orodje teče v prostem teku, poleg časa sproženja).

## ОБЩИЕ ПРАВИЛА БЕЗОПАСНОСТИ ПРИ РАБОТЕ С ЭЛЕКТРОИНСТРУМЕНТОМ

### **⚠ ПРЕДУПРЕЖДЕНИЕ**

**Прочтите все правила безопасности и инструкции.**

*Не выполнение правил и инструкций может привести к поражению электрическим током, пожару и/или серьезной травме.*

**Сохраняйте все правила и инструкции на будущее.**

*Термин "электроинструмент" в контексте всех мер предосторожности относится к эксплуатируемому Вами электроинструменту с питанием от сетевой розетки (с сетевым шнуром) или электроинструменту с питанием от аккумуляторной батареи (беспроводному).*

### **1) Безопасность на рабочем месте**

#### **а) Поддерживайте чистоту и хорошее освещение на рабочем месте.**

*Беспорядок и плохое освещение приводят к несчастным случаям.*

#### **б) Не используйте электроинструменты во взрывоопасных окружающих условиях, например, в непосредственной близости огнеопасных жидкостей, горячих газов или легковоспламеняющейся пыли.**

*Электроинструменты порождают искры, которые могут воспламенить пыль или испарения.*

#### **в) Держите детей и наблюдающих на безопасном расстоянии во время эксплуатации электроинструмента.**

*Отвлечение внимания может стать для Вас причиной потери управления.*

### **2) Электробезопасность**

#### **а) Сетевые вилки электроинструментов должны соответствовать сетевой розетке.**

*Никогда не модифицируйте штепсельную вилку никоим образом.*

*Не используйте никакие адаптерные переходники с заземленными (замкнутыми на землю) электроинструментами.*

*Немодифицированные штепсельные вилки и соответствующие им сетевые розетки уменьшают опасность поражения электрическим током.*

#### **б) Не прикасайтесь телом к заземленным поверхностям, например, к трубопроводам, радиаторам, кухонным плитам и холодильникам.**

*Если Ваше тело соприкоснется с заземленными поверхностями, возрастет опасность поражения электрическим током.*

#### **в) Не подвергайте электроинструменты действию воды или влаги.**

*При попадании воды в электроинструмент возрастет опасность поражения электрическим током.*

#### **г) Правильно обращайтесь со шнуром. Никогда не переносите электроинструмент, взявшись за шнур, не тяните за шнур и не дергайте за шнур с целью отсоединения электроинструмента от сетевой розетки.**

*Располагайте шнур подальше от источников тепла, нефтепродуктов, предметов с острыми кромками и движущихся деталей.*

*Поврежденные или запутанные шнуры увеличивают опасность поражения электрическим током.*

#### **е) При эксплуатации электроинструмента вне помещений, используйте удлинительный шнур, предназначенный для использования вне помещения.**

*Использование шнура, предназначенного для работы вне помещений, уменьшит опасность поражения электрическим током.*

#### **ф) При эксплуатации электроинструмента во влажной среде, используйте устройство защитного отключения (RCD) источника питания.**

*Использование RCD уменьшит опасность поражения электрическим током.*

### **3) Личная безопасность**

#### **а) Будьте готовы к неожиданным ситуациям, внимательно следите за своими действиями и руководствуйтесь здравым смыслом при эксплуатации электроинструмента.**

*Не используйте электроинструмент, когда Вы устали или находитесь под влиянием наркотиков, алкоголя или лекарственных препаратов.*

*Мгновенная потеря внимания вовремя эксплуатации электроинструментов может привести к серьезной травме.*

#### **б) Используйте индивидуальные средства защиты. Всегда надевайте средства защиты глаз.**

*Защитное снаряжение, например, противопылевой респиратор, защитная обувь с нескользящей подошвой, защитный шлем-каска или средства защиты органов слуха, используемые для соответствующих условий, уменьшат травмы.*

#### **в) Избегайте непреднамеренного включения двигателя. Убедитесь в том, что выключатель находится в положении выключения перед подниманием, переноской или подсоединением к сетевой розетке и/или портативному батарейному источнику питания.**

*Переноска электроинструментов, когда Вы палец держите на выключателе, или подсоединение электроинструментов к сетевой розетке, когда выключатель будет находиться в положении включения, приводит к несчастным случаям.*

#### **г) Снимите все регулировочные или гаечные ключи перед включением электроинструмента.**

*Гаечный или регулировочный ключ, оставленный прикрепленным к вращающейся детали электроинструмента, может привести к получению травмы.*

#### **е) Не теряйте устойчивость. Все время имейте точку опоры и сохраняйте равновесие.**

*Это поможет лучше управлять электроинструментом в непредвиденных ситуациях.*

#### **ф) Одевайтесь надлежащим образом. Не надевайте просторную одежду или ювелирные изделия. Держите волосы, одежду и перчатки как можно дальше от движущихся частей.**



Просторная одежда, ювелирные изделия или длинные волосы могут попасть в движущиеся части.

- g) Если предусмотрены устройства для присоединения приспособлений для отвода и сбора пыли, убедитесь в том, что они присоединены и используются надлежащим образом.

Использование данных устройств может уменьшить опасности, связанные с пылью.

#### 4) Эксплуатация и обслуживание электроинструментов

- a) Не перегружайте электроинструмент. Используйте надлежащий для Вашего применения электроинструмент.

Надлежащий электроинструмент будет выполнять работу лучше и надежнее в том режиме работы, на который он рассчитан.

- b) Не используйте электроинструмент с неисправным выключателем, если с его помощью нельзя будет включить и выключить инструмент.

Каждый электроинструмент, которым нельзя управлять с помощью выключателя, будет представлять опасность, и его будет необходимо отремонтировать.

- c) Отсоедините штепсельную вилку от источника питания и/или портативный батарейный источник питания от электроинструмента перед началом выполнения какой-либо из регулировок, перед сменой принадлежностей или хранением электроинструментов.

Такие профилактические меры безопасности уменьшат опасность непреднамеренного включения двигателя электроинструмента.

- d) Храните неиспользуемые электроинструменты в недоступном для детей месте, и не разрешайте людям, не знающим как обращаться с электроинструментом или не изучившим данное руководство, работать с электроинструментом.

Электроинструменты представляют опасность в руках неподготовленных пользователей.

- e) Содержите электроинструменты в исправности. Проверьте, нет ли несоосности или заедания движущихся частей, повреждения деталей или какого-либо другого обстоятельства, которое может повлиять на функционирование электроинструментов.

При наличии повреждения отремонтируйте электроинструмент перед его эксплуатацией. Большое количество несчастных случаев связано с плохим обслуживанием электроинструментов.

- f) Содержите режущие инструменты остро заточенными и чистыми.

Надлежащим образом содержащиеся в исправности режущие инструменты с острыми режущими кромками будут меньше заедать и будут легче в управлении.

- g) Используйте электроинструмент, принадлежности, насадки и т.п. в соответствии с данным руководством, принимая во внимание условия и объем выполняемой работы.

Использование электроинструмента для выполнения работ не по прямому назначению может привести к опасной ситуации.

#### 5) Использование и хранение батарей

- a) Проводите перезарядку только с помощью зарядного устройства, предусмотренного производителем.

Зарядное устройство, которое подходит для одного вида комплекта батарей, может вызвать риск возникновения пожара при использовании с другим видом комплекта батарей.

- b) Используйте электроинструмент только с четко предусмотренными комплектами батарей.

Использование других комплектов батарей может вызвать травмы или пожар.

- c) Когда комплект батарей не используется, храните его подальше от металлических предметов, таких как скрепки, монеты, ключи, гвозди, болты или другие мелкие металлические предметы, которые могут соединить два выхода.

Замыкание выходов батареи может вызвать ожоги или пожар.

- d) При очень неблагоприятных условиях, из батареи может вытекать жидкость. Избегайте контакта с ней.

При контакте с жидкостью промойте водой. При попадании в глаза обратитесь к врачу.

Жидкость, которая вытекает из батареи, может вызвать раздражение или ожог.

#### 6) Обслуживание

- a) Обслуживание Вашего электроинструмента должно выполняться квалифицированным представителем ремонтной службы с использованием только идентичных запасных частей.

Это обеспечит сохранность и безопасность электроинструмента.

#### МЕРА ПРЕДОСТОРОЖНОСТИ

Держите подальше от детей и немощных людей. Если инструменты не используются, их следует хранить в недоступном для детей и немощных людей месте.

#### МЕРЫ ПРЕДОСТОРОЖНОСТИ ДЛЯ АККУМУЛЯТОРНОГО ПЕРФОРАТОРА

1. Всегда заряжайте батарею при температуре от 0°C до 40°C. Температура ниже 0°C может привести к перезарядке, а это опасно. Батарея не сможет быть заряжена при температуре выше, чем 40°C.  
Наиболее благоприятная температура для зарядки батареи от 20°C до 25°C.
2. Не используйте зарядное устройство непрерывно. Когда зарядка одной батареи будет полностью завершена, необходимо оставить зарядное устройство в выключенном состоянии примерно на 15 минут, перед тем как приступить к зарядке следующей батареи.
3. Не позволяйте посторонним веществам попадать в отверстие для подключения аккумуляторной батареи.
4. Никогда не разбирайте аккумуляторную батарею и зарядное устройство.
5. Никогда не замыкайте аккумуляторную батарею коротко, замыкание батареи коротко приведет к резкому увеличению тока и перегреву. В результате батарея сгорит или будет повреждена.

6. Не бросайте батарею в огонь.  
Подожженная батарея может взорваться.
7. При непрерывном использовании данного инструмента он может перегреться, что может привести к повреждению двигателя и выключателя. Пожалуйста, дайте ему возможность оставаться в выключенном состоянии в течение приблизительно 15 минут.
8. Не вставляйте какой-либо посторонний предмет в щели воздушной вентиляции зарядного устройства.  
Попадание металлических предметов или легко воспламеняющихся материалов в щели воздушной вентиляции зарядного устройства может привести в результате к поражению электрическим током или к повреждению зарядного устройства.
9. Использование отработанной батареи приведет к повреждению зарядного устройства.
10. При сверлении отверстий в стене, в полу или в потолке, проверяйте наличие скрытых электрических проводов и т.п.
11. Отнесите использованные батареи в магазин, где они были приобретены, если срок службы батарей после зарядки станет слишком коротким для их практического использования. Не ликвидируйте отработанные батареи самостоятельно.
12. Одевайте наушники  
Воздействие шума может привести к потере слуха.
13. Не дотрагивайтесь до сверла во время работы и сразу после её окончания. Сверло сильно нагревается во время работы и может стать причиной серьезных ожогов.
14. Используйте вспомогательные рукоятки, прилагаемые к инструменту.  
Потеря управления инструментом может привести к травме.
15. Постоянно крепко держите инструмент за рукоятку и боковую рукоятку. Иначе возникающая сила противодействия может привести к неаккуратной и даже опасной операции.
16. Одевайте противопылевой респиратор  
Не вдыхайте вредную пыль, образуемую во время операции сверления или рубки. Пыль может подвергать опасности Ваше здоровье и здоровье окружающих людей.

## **МЕРЫ ПРЕДОСТОРОЖНОСТИ ПРИ ОБРАЩЕНИИ С ИОННО-ЛИТИЕВОЙ АККУМУЛЯТОРНОЙ БАТАРЕЕЙ**

С целью продления срока службы ионно-литиевая батарея оснащена функцией защиты для приостановки разрядки. В случаях 1 и 2, описанных ниже, при использовании данного продукта, мотор может остановиться, даже если вы нажимаете выключатель. Это не является неисправностью, так как это следствие срабатывания функции защиты.

1. Когда мощность батареи продолжает снижаться, двигатель выключается.  
В этом случае необходимо немедленно зарядить батарею.
2. Если инструмент перегружен, двигатель может остановиться. В такой ситуации необходимо отпустить выключатель инструмента и устранить причины перегрузки. После этого можно продолжить работу.

Кроме того, примите во внимание следующие предупреждения и предостережения.

## **ПРЕДУПРЕЖДЕНИЕ**

Во избежание утечки заряда батареи, теплообразования, дымовыделения, взрыва и загорания, убедитесь, что соблюдаются следующие меры предосторожности:

1. Убедитесь в том, что на батарее нет металлической стружки и пыли.
    - Во время работы убедитесь, что на батарею не нашла металлическая стружка и пыль.
    - Убедитесь, что на батарею не нашла металлическая стружка и пыль, которая попадает на зарядное устройство во время работы.
    - Не храните неиспользованную батарею в месте, открытом для металлической стружки и пыли.
    - Перед хранением батареи протрите всю металлическую стружку и пыль в месте ее хранения и не храните батарею вместе с металлическими предметами (болтами, гвоздями и т.д.)
  2. Не прокалывайте батарею острыми предметами, например, гвоздем, не бейте молотком, не наступайте на нее, не выкидывайте и не поддавайте батарею сильным механическим ударам.
  3. Не используйте явно поврежденные и деформированные батареи.
  4. Не используйте батарею, изменяя полярность.
  5. Не соединяйте непосредственно с электрическими выходами или машинными розетками для прикуривания сигарет.
  6. Не используйте батарею с целью, которая противоречит указанному.
  7. Если не удастся произвести зарядку батареи даже по истечении определенного времени для перезарядки, немедленно прекратите дальнейшую перезарядку.
  8. Не помещайте и не подвергайте батарее воздействию высоких температур или высокого давления, таких как в микроволновой печи, сушилке или контейнере высокого давления.
  9. Держите вдали от огня, особенно после обнаружения утечки заряда или постороннего запаха.
  10. Не используйте в помещениях, где вырабатывается сильное статическое электричество.
  11. В случае утечки батареи, постороннего запаха, теплообразования, выцветания или деформации, или каких-либо аномальных признаков во время использования, перезарядки или хранения немедленно удалите батарею с прибора или зарядного устройства и не используйте ее в дальнейшем.
- ## **ОСТОРОЖНО**
1. В случае если жидкость, которая вытекает с батареи, попадает в глаза, не трите их, а промойте их чистой водой, например, проточной, и незамедлительно обратитесь к врачу.  
Если не принять меры, жидкость может вызвать глазные проблемы.
  2. Если жидкость попадает на кожу или одежду, незамедлительно хорошо промойте их чистой водой, например, проточной.  
Существует возможность появления раздражения на коже.

3. Если во время первого использования батареи вы обнаружите ржавчину, посторонний запах, перегревание, обесцвечивание, деформацию и/или другие отклонения, прекратите использование и верните ее своему поставщику или продавцу.

**ПРЕДУПРЕЖДЕНИЕ**

При попадании проводящих инородных тел на полюс батареи возможно короткое замыкание, что может привести к пожару. Следите за этим при хранении батареи.

- Не храните проводящую стружку, гвозди, стальную или другую проволоку в одной упаковке с инструментом.
- Во избежание короткого замыкания установите батарею в электроинструмент или, при отсутствии вентиляционных отверстий, храните её в упаковке. (См. Рис. 1)

**ТЕХНИЧЕСКИЕ ХАРАКТЕРИСТИКИ**

**ЭЛЕКТРОИНСТРУМЕНТ**

Модель		DH14DSL		DH18DSL	
Скорость без нагрузки (экономичный/усиленный)		0 – 750 мин <sup>-1</sup> / 0 – 1500 мин <sup>-1</sup>			
Save (экономичный)/Power (усиленный)		0 – 3100 мин <sup>-1</sup> / 0 – 6200 мин <sup>-1</sup>			
Производительность	Сверление	Бетон	16 мм		
		Сталь	13 мм		
		Дерево	18 мм		
Аккумуляторная батарея		BSL1430: Li-ion 14,4 В (3,0 Ah 8 элементов)		BSL1830: Li-ion 18 В (3,0 Ah 10 элементов)	
Вес		2,1 кг		2,2 кг	

- Не используйте режим “SAVE” (“ЭКОНОМИЧНЫЙ”) при сверлении отверстий сверлом для дерева. Это с большой степенью вероятности может привести к тому, что двигатель сгорит.

**ЗАРЯДНОЕ УСТРОЙСТВО**

Модель	UC18YRSL
Напряжение зарядки	14,4 В 18 В
Вес	0,6 кг

**СТАНДАРТНЫЕ ПРИНАДЛЕЖНОСТИ**

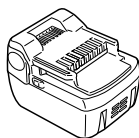
DH14DSL (2LSCK) DH18DSL (2LSCK)	① Боковая рукоятка .....	1
	② Глубиномер .....	1
	③ Зарядное устройство .....	1
	④ Пластмассовый чемодан .....	1
	⑤ Батарея .....	2
	⑥ Крышка аккумуляторной батареи .....	1
DH14DSL (NN) DH18DSL (NN)	Без батареи, зарядного устройства, пластмассового чемодана и крышка аккумуляторной батареи	

Комплект стандартных принадлежностей может быть изменен без уведомления.

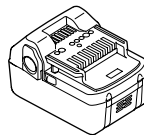
**ДОПОЛНИТЕЛЬНЫЕ ПРИНАДЛЕЖНОСТИ  
(приобретаются отдельно)**

**1. Батарея**

(1) BSL1430: DH14DSDL

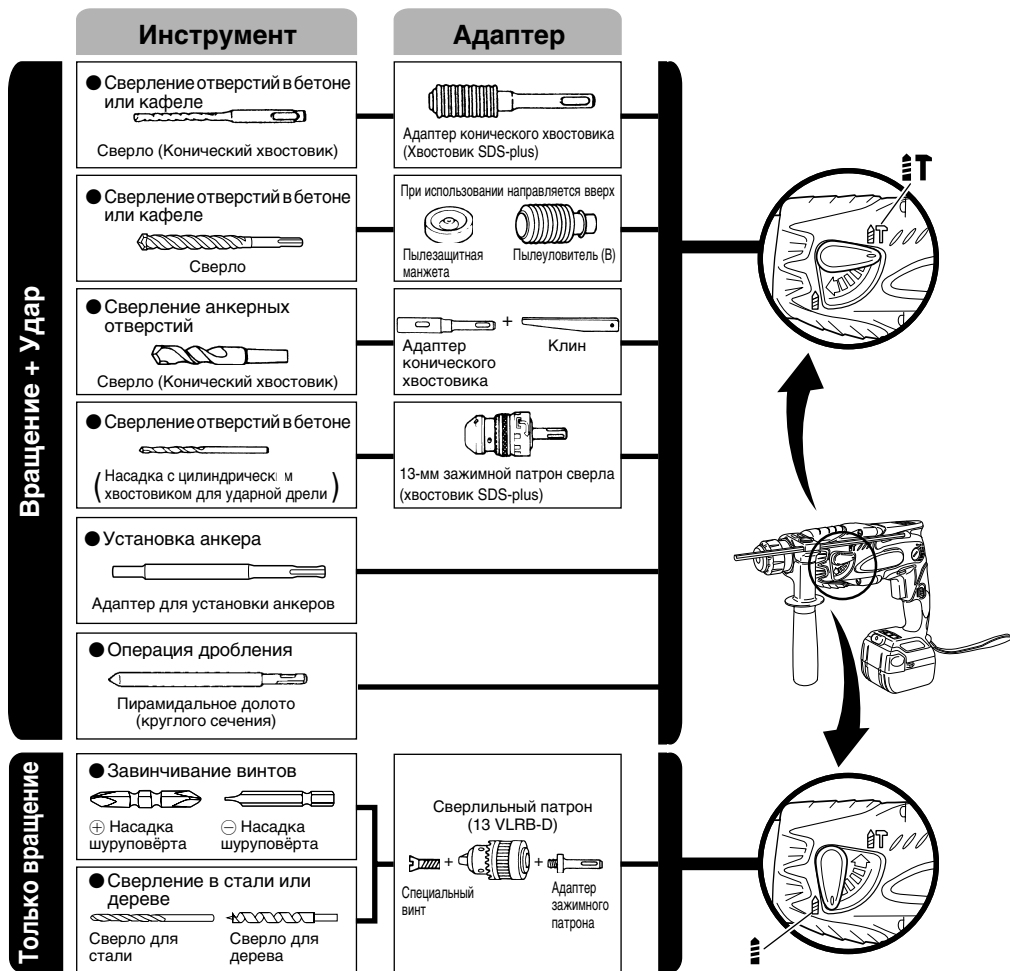


(2) BSL1830: DH18DSL



Может оказаться, что очень удобно приготовить заранее несколько запасных батарей.

**2. Инструмент и адаптер**



● Сверление отверстий в бетоне или кафеле

Сверло (конический хвостовик)		
Наружный диаметр	Полная длина	Эффективная длина
3,4 mm	90 mm	45 mm
3,5 mm		

Сверло SDS-plus		
Наружный диаметр	Полная длина	Эффективная длина
4,0 mm	110 mm	50 mm
5,0 mm	110 mm	50 mm
	160 mm	100 mm
5,5 mm	110 mm	50 mm
6,5 mm	160 mm	100 mm
7,0 mm	160 mm	100 mm
8,0 mm	160 mm	100 mm
8,5 mm	160 mm	100 mm
9,0 mm	160 mm	100 mm
12,0 mm	166 mm	100 mm
	260 mm	200 mm
12,7 mm	166 mm	100 mm
14,0 mm	166 mm	100 mm
15,0 mm	166 mm	100 mm
16,0 mm	166 mm	100 mm
	260 mm	200 mm

● Сверление анкерных отверстий

Адаптер конического хвостовика
Форма конуса
Конус Морзе No 1
Конус А
Конус В

● Установка анкера

Адаптер для установки анкеров
Размер анкера
W 1/4"
W 5/16"
W 3/8"

Набор дополнительных аксессуаров может быть без предупреждения изменён.

**ОБЛАСТЬ ПРИМЕНЕНИЯ**

Функция вращения и удара

- Сверление анкерных отверстий
- Сверление отверстий в бетоне
- Сверление отверстий в кафеле

Функция только вращения

- Сверление в стали или дереве (с помощью дополнительных принадлежностей)
- Затягивание крепежных винтов, шурупов для дерева (с помощью дополнительных принадлежностей)

**СНЯТИЕ/УСТАНОВКА БАТАРЕИ**

**1. Снятие батареи**

Крепко держите рукоятку и нажмите фиксаторы батареи (2 шт.) для того, чтобы снять батарею (см. Рис. 1, 2).

**ОСТОРОЖНО**

Никогда не замыкайте батарею накоротко.

**2. Установка батареи**

Вставьте батарею, соблюдая ее полярность (см. Рис. 2).

**ЗАРЯДКА**

Перед использованием беспроводной дрели-шуруповерта, зарядите батарею следующим образом.

**1. Подключите зарядное устройство к розетке сети питания с помощью силового кабеля.**

После подсоединения зарядного устройства к розетке сети питания с помощью силового кабеля его сигнальный индикатор начнет мигать красным светом. (С интервалом в 1 с)

**2. Вставьте батарею в зарядное устройство**

Плотно вставьте батарею в зарядное устройство до появления линии, см. Рис. 3, 4.

**3. Зарядка**

Зарядка начинается после размещения батареи в зарядном устройстве; сигнальный индикатор будет непрерывно гореть красным светом.

Как только батарея полностью зарядится, сигнальный индикатор зарядного устройства начнет мигать красным светом (С 1-секундными интервалами) (См. Таблицу 1).

**(1) Индикация контрольной лампы**

Индикации контрольной лампы будут такими, как показано в Таблице 1, в соответствии с состоянием зарядного устройства и аккумуляторной батареи.



## ПЕРЕД НАЧАЛОМ РАБОТЫ

### 1. Установка сверла (Рис. 5, 6)

#### ОСТОРОЖНО

Для предотвращения несчастных случаев обязательно убедитесь в том, что выключатель переведен в выключенное положение.

#### ПРИМЕЧАНИЕ

При использовании инструментов, таких как, сверло и т.п., обязательно проверьте и убедитесь в том, что используются оригинальные детали, рекомендуемые нашей компанией.

- (1) Очистите хвостовик сверла.
- (2) Вставляйте сверло в держатель инструмента методом вкручивания до тех пор, пока оно само не зашелкнется на месте (Рис. 5).
- (3) Проверьте фиксацию сверла, постаравшись его вытянуть.
- (4) Для того чтобы снять сверло, потяните зажим до упора в направлении, указанном стрелкой, и вытяните сверло.

### 2. Убедитесь в том, что батарея установлена правильно

### 3. Установка пылезащитной манжеты или пылеуловителя (В) (Дополнительные принадлежности) (Рис. 7, Рис. 8)

При использовании перфоратора для направленного вверх сверления прикрепите пылезащитную манжету или пылеуловитель (В) для улавливания пыли или мелких частиц для того, чтобы облегчить работу.

- Установка пылезащитной манжеты  
Используйте пылезащитную манжету, прикрепив ее к сверлу, как показано на Рис. 7.  
При использовании сверла, которое имеет большой диаметр, увеличьте центральное отверстие пылезащитной манжеты при помощи данного перфоратора.
- Установка пылеуловителя (В)  
При использовании пылеуловителя (В), вставьте пылеуловитель (В) с наконечника сверла, совместив его с канавкой на зажиме (Рис. 8).

#### ОСТОРОЖНО

- Пылезащитная манжета и пылеуловитель (В) предназначены для использования исключительно при выполнении работ по сверлению бетона. Не используйте их при выполнении работ по сверлению дерева или металла.
- Вставьте пылеуловитель (В) до упора в зажимной патрон основного устройства.
- При включении перфоратора пылеуловитель (В) будет вращаться вместе со сверлом, пока пылеуловитель (В) не будет касаться бетонной поверхности. Перед тем, как перевести выключатель во включенное положение, обязательно убедитесь в том, что пылезащитная манжета прижата к бетонной поверхности. При использовании пылеуловителя (В), прикрепленного к сверлу, полная длина которого превышает 190 мм, пылеуловитель (В) не сможет касаться бетонной поверхности и будет вращаться. Поэтому, пожалуйста, используйте пылеуловитель (В) путем прикрепления его к сверлам, полная длина которых равна 166 мм, 160 мм и 110 мм.
- Ссыпайте мелкие частицы, просверлив каждые два или три отверстия.
- Пожалуйста, замените сверло после снятия пылеуловителя (В).

### 4. Выбор насадки шуруповерта

Головки винтов или насадки будут получать повреждения до тех пор, пока для завинчивания винтов не будут использоваться насадки, соответствующие диаметру винтов.

### 5. Установите направление вращения сверла (Рис. 9)

Сверло будет вращаться по часовой стрелке (если смотреть сзади) при нажатии на нажимную кнопку со стороны R.

Для того чтобы сверло вращалось против часовой стрелки, нажимную кнопку нажимают со стороны L (См. Рис. 9) (На корпусе предусмотрены метки (L) и (R)).

### 6. Непрерывное сверление

Количество отверстий, которые можно будет просверлить в бетоне, после одной перезарядки показано в Таблице 4.

Таблица 4

Диаметр сверла (мм)	Глубина (мм)	Возможное количество (отверстий) при непрерывном сверлении	
		DH14DSL	DH18DSL
*3,5	30	65	110
4		98	122
5		80	113
6		72	105
8		55	77
10		48	64
12		41	57
14		34	47
16		22	32

\* Используйте адаптер для сверел маленького диаметра.

Эти данные представлены в качестве справочных значений. Количество отверстий, которые можно будет просверлить, будет изменяться в зависимости от остроты сверла, которое будет использоваться, или от состояния бетона, в котором будут просверливаются отверстия.

#### ОСТОРОЖНО


При непрерывном использовании аккумуляторного перфоратора он может перегреться, что может привести к повреждению двигателя и выключателя. Пожалуйста, дайте ему возможность оставаться в выключенном состоянии в течение приблизительно 15 минут.

## ПРАКТИЧЕСКОЕ ПРИМЕНЕНИЕ

### 1. Функционирование пускового переключателя

- Инструмент будет вращаться при нажатом пусковом переключателе. Инструмент остановится, когда пусковой переключатель будет опущен.
- Скорость вращения перфоратора можно регулировать, изменяя нажатие на пусковой переключатель. Скорость будет низкой, при легком нажатии на пусковой переключатель, и будет увеличиваться по мере усиления нажатия на пусковой переключатель.
- Для немедленной остановки при отпускании пускового переключателя будет применен тормоз.

## 2. Вращение + ковка

Поверните рычаг переключения до упора в направлении знака , чтоб установить вращение + удар.

- (1) Установите сверло.
- (2) Потяните пусковой переключатель, после того, как верхний конец сверла будет приложен к месту сверления (Рис. 10).
- (3) Нет совершенно никакой необходимости нажимать на перфоратор с применением силы. Достаточно легкого нажатия, для того чтобы постоянно выходила буровая пыль.

## ОСТОРОЖНО

Если сверло коснется стального строительного прутка, сверло немедленно остановится, а перфоратор начнет поворачиваться в направлении, обратном движению сверла. Поэтому, пожалуйста, крепко удерживайте боковую рукоятку и рукоятку, как показано на Рис. 11.

## 3. Только вращение

Поверните рычаг переключения до упора в направлении знака , чтоб установить режим "только вращение". (Рис. 10)

Для сверления материалов из дерева или металла с использованием сверлильного патрона и насадки зажимного патрона действуйте следующим образом. Установка сверлильного патрона и адаптера зажимного патрона: (Рис. 12)

- (1) Прикрепите сверлильный патрон к адаптеру зажимного патрона.
- (2) Часть хвостовика SDS-plus является такой же, как сверло. Поэтому для ее прикрепления обратитесь к пункту "Установка сверла".

## ОСТОРОЖНО

- Приложение усилия, большего, чем необходимое, не только вовсе не ускорит работу, но и приведет к повреждению кромок наконечника сверла, и, кроме того, уменьшит срок службы перфоратора.
- Сверла могут ломаться, когда перфоратор выводят из просверленного отверстия. Для извлечения важно использовать нажимное движение.
- Не пытайтесь использовать перфоратор в режиме выполнения функции вращения и удара, когда прикреплен сверлильный патрон и насадка зажимного патрона. Это приведет к значительному уменьшению срока службы каждого из компонентов устройства.

## 4. При завинчивании шурупов для дерева (Рис. 13)

- (1) Выбор соответствующей насадки отвертки. Используйте, по мере возможности, шурупы с крестообразным шлицом на головке, поскольку насадка отвертки легко соскальзывает с головок шурупов с одним шлицом.
- (2) Завинчивание шурупов для дерева. Перед затяжкой шурупов для дерева, сделайте соответствующие им направляющие отверстия в деревянной доске. Прикладывайте насадку к прорезям в головках шурупов и осторожно завинчивайте шурупы в отверстия.

## ОСТОРОЖНО

Будьте осторожны при подготовке направляющего отверстия, соответствующего шурупу для дерева, примите во внимание твердость дерева. В случае, если отверстие окажется слишком маленьким или мелким, потребуется большее усилие для завинчивания в него шурупа, резьба шурупа для дерева может иногда оказаться поврежденной.

## 5. Использование глубиномера (Рис. 14)

- (1) Ослабьте ручку на боковой рукоятке и вставьте глубиномер в установочное отверстие на боковой рукоятке.
- (2) Отрегулируйте положение глубиномера в соответствии с глубиной отверстия и надежно затяните ручку.

## 6. Как пользоваться сверлом (с коническим хвостовиком) и адаптером конического хвостовика

- (1) Установите адаптер конического хвостовика на перфоратор (Рис. 15).
- (2) Установите сверло (с коническим хвостовиком) на адаптер конического хвостовика (Рис. 15).
- (3) Переведите выключатель в положение ON (ВКЛ) и просверлите отверстие заданной глубины.
- (4) Для вынимания сверла (с коническим хвостовиком) вставьте клин в прорезь адаптера конического хвостовика и ударьте по верхней части клина ручным молотком, расположив насадку на поддерживающих подставках (Рис. 16).

## 7. Переключение между режимами "SAVE" ("ЭКОНОМИЧНЫЙ") и "POWER" ("УСИЛЕННЫЙ")

Сила ударов перфоратора может быть увеличена или уменьшена в соответствии с намеченной целью использования при помощи кнопки переключения, как показано на Рис. 17. Отрегулируйте силу в соответствии с намеченной целью использования.

- (1) Режим "SAVE" ("ЭКОНОМИЧНЫЙ")... уменьшает силу ударов. Этот режим поможет предотвратить сгибание или поломку тонких сверл, диаметр которых не превышает 4,3 мм.
  - (2) Режим "POWER" ("УСИЛЕННЫЙ")... увеличивает силу ударов
- Этот режим может быть использован для быстрого и эффективного сверления отверстий при использовании сверл, диаметр которых превышает 4 мм.
  - Этот режим может быть использован для сверления отверстий в дереве или металле.

## ОСТОРОЖНО




Не сверлите отверстия в дереве в режиме "SAVE" ("ЭКОНОМИЧНЫЙ"). Это с большой степенью вероятности может привести к тому, что двигатель сгорит, потому что его может легко заклинить из-за низкой мощности.

## 8. Информация об индикаторе заряда батареи

Нажатие переключателя индикатора заряда батареи активизирует световой индикатор заряда батареи, по состоянию которого вы можете проверить остаточный заряд батареи. (Рис. 18) Снятие пальца с переключателя выполняет выключение светового индикатора заряда батареи. В Таблице 5 показано состояние светового индикатора заряда батареи в сопоставлении с фактическим зарядом батареи.



Таблица 5

Состояние светового индикатора	Фактический заряд батареи
	Достаточный заряд батареи.
	Батарея заряжена наполовину.
	Батарея практически разряжена. Зарядите батарею как можно скорее.

В виду того, что состояние светового индикатора заряда батареи зависит от температуры окружающей среды и характеристик элемента питания, его показания следует считать ориентировочными.

**ПРИМЕЧАНИЕ**

- Не подвергайте зону управления сильному динамическому воздействию, не допускайте ее повреждения. Это может привести к неисправностям.
- В целях экономии электроэнергии, потребляемой от батареи, световой индикатор заряда батареи загорается только при нажатом переключателе индикатора заряда батареи.

**9. Рекомендации по использованию светодиодной подсветки**

Нажатие переключателя светодиодной подсветки в зоне управления реализует включение или выключение светодиода. (Рис. 19)

В целях экономии электроэнергии, потребляемой от батареи, рекомендуется кратковременное включение светодиодной подсветки.

**ОСТОРОЖНО**

- Не смотрите на свет светодиода. Постоянное воздействие света светодиода на глаза вредно для глаз.

**ПРИМЕЧАНИЕ**

- В целях экономии электроэнергии, потребляемой от батареи, оставленный во включенном состоянии светодиод автоматически отключается по истечении ок. 15 минут.

**СМАЗКА**

Для данного перфоратора применяется смазка с низкой вязкостью, так что перфоратор может долгий период времени эксплуатироваться без замены смазки. Пожалуйста, обратитесь в ближайший сервисный центр по поводу замены смазки при наличии какой-либо утечки из ослабленного винта.

Дальнейшее использование перфоратора, несмотря на недостаточное количество консистентной смазки, может привести к повреждению и уменьшению срока службы.

**ОСТОРОЖНО**

Для данного перфоратора используется специальная консистентная смазка (FG-6A), поэтому использование другого типа смазки может ухудшить его стандартные эксплуатационные качества. Пожалуйста, обеспечьте возможность одному из представителей нашей сервисной службы выполнить замену смазки.

Пожалуйста, обеспечьте возможность одному из представителей нашей сервисной службы выполнить замену смазки.

**ТЕХНИЧЕСКОЕ ОБСЛУЖИВАНИЕ И ОСМОТР****1. Осмотр инструмента**

Поскольку использование инструмента с изношенными принадлежностями уменьшит эффективность и может привести к неисправности двигателя, затачивайте или заменяйте принадлежности, как только наступит абразивный износ.

**2. Осмотр крепежных винтов**

Регулярно выполняйте осмотр всех крепежных винтов и проверяйте их надлежащую затяжку. При ослаблении каких-либо винтов, немедленно затяните их повторно. Невыполнение этого требования может привести к серьезной опасности.

**3. Обслуживание двигателя**

Обмотка двигателя представляет собой “сердце” электроинструмента.

Соблюдайте надлежащие меры предосторожности для защиты обмотки от повреждений и/или попадания на нее влаги, масла или воды.

**4. Осмотр угольных щеток (Рис. 20)**

В двигателе используются угольные щетки, которые постепенно изнашиваются. Так как чрезмерно изношенная угольная щетка может привести к неисправности двигателя, заменяйте изношенные угольные щетки новыми, когда они достигнут состояния, близкого к “пределу износа”. Кроме того, всегда содержите угольные щетки в чистоте и обязательно следите за тем, чтобы они могли свободно скользить в щеткодержателях.

**ПРИМЕЧАНИЕ**

При замене угольной щетки новой угольной щеткой обязательно используйте угольную щетку фирмы Hitachi, код № 999054.

**5. Замена угольных щеток**

Выньте угольную щетку, сняв сначала крышку щетки, а затем зацепив выступающую часть угольной щетки при помощи отвертки с плоским лезвием и т.п., как показано на Рис. 22.

При установке угольной щетки выберите направление таким образом, чтобы подпружиненный контакт угольной щетки совпал с участком контакта снаружи щеточной гильзы. Затем вставьте ее пальцем, как показано на Рис. 23. И, наконец, установите крышку щетки.

**ОСТОРОЖНО**

Абсолютно точно убедитесь в том, что вставили подпружиненный контакт угольной щетки в участок контакта снаружи щеточной гильзы. (Вы можете вставить любой один из двух предусмотренных подпружиненных контактов.)

Необходимо соблюдать осторожность, поскольку любая ошибка при выполнении этой операции может привести к деформации подпружиненного контакта угольной щетки и стать причиной повреждения двигателя на ранней стадии.

**6. Наружная очистка**

Когда электроинструмент загрязнится, вытрите его мягкой сухой тканью или тканью, смоченной мыльной водой. Не используйте хлористых растворителей, бензина или разбавителей для краски, так как они могут растворить пластмассу.

**7. Хранение**

Храните электроинструмент в месте, недоступном для детей, где температура не превышает 40°C.

## 8. Порядок записей по техобслуживанию

### ПРЕДОСТЕРЕЖЕНИЕ

Ремонт, модификацию и осмотр механизированного инструмента фирмы Hitachi следует проводить в авторизованном сервисном центре Hitachi.

Этот перечень запасных частей пригодится при представлении его вместе с инструментом в авторизованный сервисный центр Hitachi с запросом на ремонт или прочее обслуживание.

При работе и обслуживании механизированных инструментов нужно соблюдать правила и стандарты безопасности, действующие в каждой данной стране.

### ЗАМЕЧАНИЕ

Фирма HITACHI непрерывно работает над усовершенствованием своих изделий, поэтому мы сохраняем за собой право на внесение изменений в технические характеристики, упомянутые в данной инструкции по эксплуатации, без предупреждения об этом.

---

## ГАРАНТИЯ

---

Мы гарантируем соответствие автоматических инструментов Hitachi нормативным/национальным положениям. Данная гарантия не распространяется на дефекты или ущерб, возникший вследствие неправильного использования или ненадлежащего обращения, а также нормального износа. В случае подачи жалобы отправляйте автоматический инструмент в неразобранном состоянии вместе с ГАРАНТИЙНЫМ СЕРТИФИКАТОМ, который находится в конце инструкции по обращению, в авторизованный центр обслуживания Hitachi.

---

### ПРИМЕЧАНИЕ:

На основании постоянных программ исследования и развития, HITACHI оставляют за собой право на изменение указанных здесь технических данных без предварительного уведомления.

---

### Информация, касающаяся создаваемого шума и вибрации

Измеряемые величины были определены в соответствии с EN60745 и заявлены в соответствии с ISO 4871.

Измеренный средневзвешенный уровень звуковой мощности: 97 дБ(А)

Измеренный средневзвешенный уровень звукового давления: 86 дБ(А)

Погрешность КрА: 3 дБ (А)

Надевайте наушники.

Общие значения вибрации (сумма векторов триаксиального кабеля) определяются в соответствии с EN60745.

Ударное бурение бетона:

Величина вибрации **a<sub>h</sub>**, **hD** = 10,8 м/с<sup>2</sup>

Погрешность К = 2,2 м/с<sup>2</sup>

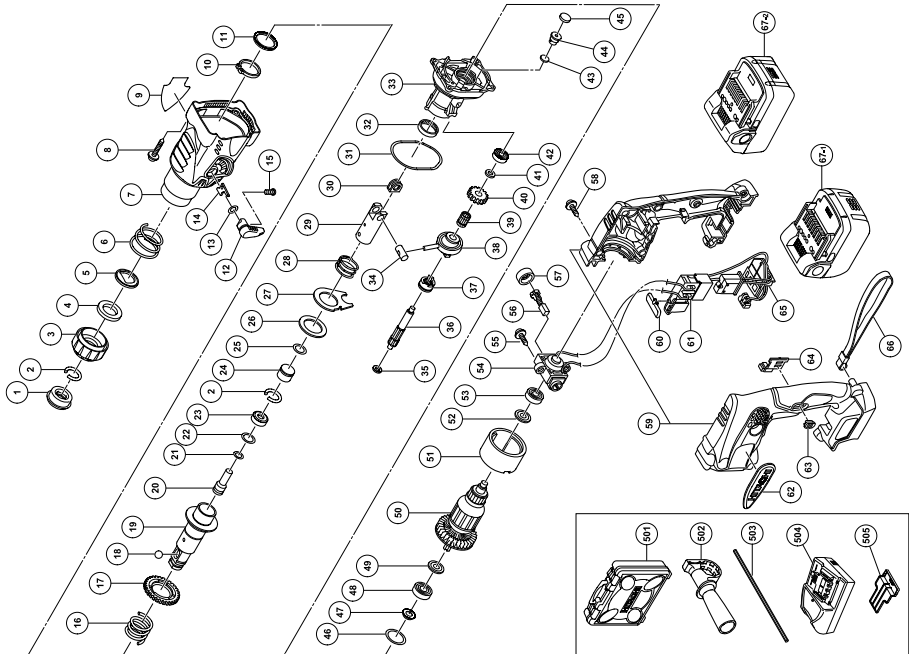
---

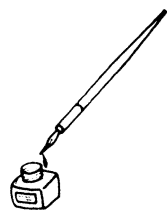
### ПРЕДУПРЕЖДЕНИЕ

- Величина вибрации во время фактического использования инструмента может отличаться от указанного значения, в зависимости от способа использования инструмента.
- Определить меры предосторожности, чтобы защитить оператора, которые основаны на расчете воздействия при фактических условиях использования (принимая во внимание все периоды цикла эксплуатации кроме времени запуска, то есть когда инструмент выключен, работает на холостом ходу).

Item No.	Part Name	Q'TY
47	FRINGER	1
48	BALL BEARING 609DDC3PS2-L	1
49	WASHER (A)	1
50	ARMATURE DC.14.4V	1
51	MAGNET	1
52	WASHER (A)	1
53	BALL BEARING 626VVC2PS2L	1
54	BRUSH BLOCK	1
55	TAPPING SCREW (W/FLANGE) D4×16	2
56	CARBON BRUSH	2
57	BRUSH CAP	2
58	TAPPING SCREW (W/FLANGE) D4×20	2
59	HOUSING (A),(B) SET	1
60	PUSHING BUTTON	1
61	DC SPEED CONTROL SWITCH.	1
62	HITACHI LABEL	1
63	LEVER (A)	1
64	LEVER (B)	1
65	CONTROLLER TERMINAL SET	1
66	STRAP	1
67-1	BATTERY BSL1430	2
67-2	BATTERY BSL1830	2
501	CASE	1
502	SIDE HANDLE	1
503	DEPTH GAUGE	1
504	CHARGER (MODEL UC18YRSL)	1
505	BATTERY COVER	1

Item No.	Part Name	Q'TY
1	FRONT CAP	1
2	STOPPER RING	2
3	GRIP	1
4	BALL HOLDER	1
5	HOLDER PLATE	1
6	HOLDER SPRING	1
7	GEAR COVER	1
8	TAPPING SCREW (W/FLANGE) D4×30	4
9	NAME PLATE	1
10	RETAINING RING FOR D25 SHAFT	1
11	WASHER	1
12	LEVER	1
13	O-RING (1AP-10)	1
14	STOPPER	1
15	MACHINE SCREW M4×.5	1
16	SPRING (A)	1
17	SECOND GEAR	1
18	STEEL BALL D7.0	1
19	CYLINDER	1
20	SECOND HAMMER	1
21	O-RING (B)	1
22	O-RING (P-15)	1
23	HAMMER HOLDER	1
24	STRIKER	1
25	O-RING (A)	1
26	THRUST WASHER	1
27	THRUST PLATE	1
28	SPRING (B)	1
29	PISTON	1
30	WASHER (A)	1
31	O-RING (I.D.61)	1
32	NEEDLE BEARING	1
33	INNER COVER ASSY	1
34	PISTON PIN	1
35	SPACER	1
36	SECOND SHAFT	1
37	CLUTCH	1
38	RECIPROCATING BEARING	1
39	NEEDLE CAGE	1
40	FIRST GEAR	1
41	WASHER (B) D12.5	1
42	BALL BEARING 626VVC2PS2L	1
43	FELT PACKING (A)	1
44	VALVE	1
45	FELT PACKING (B)	1
46	O-RING (S-24)	1



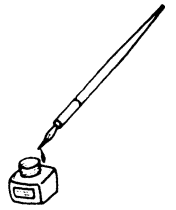


<p>English</p> <p><b><u>GUARANTEE CERTIFICATE</u></b></p> <p>① Model No.  ② Serial No.  ③ Date of Purchase  ④ Customer Name and Address  ⑤ Dealer Name and Address  (Please stamp dealer name and address)</p>	<p>Čeština</p> <p><b><u>ZÁRUČNÍ LIST</u></b></p> <p>① Model č.  ② Série č.  ③ Datum nákupu  ④ Jméno a adresa zákazníka  ⑤ Jméno a adresa prodejce  (Prosíme o razítko se jménem a adresou prodejce)</p>
<p>Deutsch</p> <p><b><u>GARANTIESCHEIN</u></b></p> <p>① Modell-Nr.  ② Serien-Nr.  ③ Kaufdatum  ④ Name und Anschrift des Kunden  ⑤ Name und Anschrift des Händlers  (Bitte mit Namen und Anschrift des Händlers abstempeln)</p>	<p>Türkçe</p> <p><b><u>GARANTİ SERTİFİKASI</u></b></p> <p>① Model No.  ② Seri No.  ③ Satın Alma Tarihi  ④ Müşteri Adı ve Adresi  ⑤ Bayi Adı ve Adresi  (Lütfen bayi adını ve adresini kaşe olarak basın)</p>
<p>Ελληνικά</p> <p><b><u>ΠΙΣΤΟΠΟΙΗΤΙΚΟ ΕΓΓΥΗΣΗΣ</u></b></p> <p>① Αρ. Μοντέλου  ② Αύξων Αρ.  ③ Ημερομηνία αγοράς  ④ Όνομα και διεύθυνση πελάτη  ⑤ Όνομα και διεύθυνση μεταπωλητή  (Παρακαλούμε να χρησιμοποιηθεί σφραγίδα)</p>	<p>Română</p> <p><b><u>CERTIFICAT DE GARANȚIE</u></b></p> <p>① Model nr.  ② Nr. de serie  ③ Data cumpărării  ④ Numele și adresa clientului  ⑤ Numele și adresa distribuitorului  (Vă rugăm aplicați ștampila cu numele și adresa distribuitorului)</p>
<p>Polski</p> <p><b><u>GWARANCJA</u></b></p> <p>① Model  ② Numer seryjny  ③ Data zakupu  ④ Nazwa klienta i adres  ⑤ Nazwa dealera i adres  (Pieczeć punktu sprzedaży)</p>	<p>Slovenščina</p> <p><b><u>GARANCIJSKO POTRDILO</u></b></p> <p>① Št. modela  ② Serijska št.  ③ Datum nakupa  ④ Ime in naslov kupca  ⑤ Ime in naslov prodajalca  (Prosimo vtisnite žig z imenom in naslovom prodajalca)</p>
<p>Magyar</p> <p><b><u>GARANCIA BIZONYLAT</u></b></p> <p>① Típuszám  ② Sorozatszám  ③ A vásárlás dátuma  ④ A Vásárló neve és címe  ⑤ A Kereskedő neve és címe  (Kérjük ide elhelyezni a Kereskedő nevének és címének pecsétjét)</p>	<p>Русский</p> <p><b><u>ГАРАНТИЙНЫЙ СЕРТИФИКАТ</u></b></p> <p>① Модель №  ② Серийный №  ③ Дата покупки  ④ Название и адрес заказчика  ⑤ Название и адрес дилера  (Пожалуйста, внесите название и адрес дилера)</p>

# HITACHI

①	
②	
③	
④	
⑤	





<p>English</p> <p><b>EC DECLARATION OF CONFORMITY</b></p> <p>We declare under our sole responsibility that this product is in conformity with standards or standardized documents EN60745, EN60335, EN55014 and EN61000 in accordance with Council Directives 2004/108/EC, 2006/95/EC and 98/37/EC.</p> <p>This declaration is applicable to the product affixed CE marking.</p>	<p>Čeština</p> <p><b>PROHLÁŠENÍ O SHODĚ S CE</b></p> <p>Prohlašujeme na svoji zodpovědnost, že tento výrobek odpovídá normám EN60745, EN60335, EN55014 a EN61000 v souladu se směrnicemi 2004/108/EC, 2006/95/EC a 98/37/EC.</p> <p>Toto prohlášení platí pro výrobek označený značkou CE.</p>
<p>Deutsch</p> <p><b>ERKLÄRUNG ZUR KONFORMITÄT MIT CE-REGELN</b></p> <p>Wir erklären mit alleiniger Verantwortung, daß dieses Produkt den Standards oder standardisierten Dokumenten EN60745, EN60335, EN55014 und EN61000 in Übereinstimmung mit den Direktiven des Europarats 2004/108/CE, 2006/95/CE und 98/37/CE entspricht.</p> <p>Diese Erklärung gilt für Produkte, die die CE-Markierung tragen.</p>	<p>Türkçe</p> <p><b>AB UYGUNLUK BEYANI</b></p> <p>Bu ürünün, 2004/108/EC, 2006/95/EC ve 98/37/EC sayılı Konsey Direktiflerine uygun olarak, EN60745, EN60335, EN55014 ve EN61000 sayılı standartlara ve standartlaştırılmış belgelere uygun olduğunu, tamamen kendi sorumluluğumuz altında beyan ederiz.</p> <p>Bu beyan, üzerinde CE işareti bulunan ürünler için geçerlidir.</p>
<p>Ελληνικά</p> <p><b>ΕΚ ΔΗΛ-ΣΗ ΕΝΑΡΜΟΝΙΣΜΟΥ</b></p> <p>Δηλώνουμε με απόλυτη υπευθυνότητα ότι αυτό το προϊόν είναι εναρμονισμένο με τα πρότυπα ή τα έγγραφα προτύπων EN60745, EN60335, EN55014 και EN61000 σε συμφωνία με τις Οδηγίες του Συμβουλίου 2004/108/ΕΚ, 2006/95/ΕΚ και 98/37/ΕΚ.</p> <p>Αυτή η δήλωση ισχύει στο προϊόν με το σημάδι CE.</p>	<p>Română</p> <p><b>DECLARAȚIE DE CONFORMITATE CE</b></p> <p>Declarăm pe propria răspundere că acest produs este conform cu standardele sau documentele de standardizare EN60745, EN60335, EN55014 și EN61000 și cu Directivele Consiliului 2004/108/CE, 2006/95/CE și 98/37/CE.</p> <p>Prezenta declarație se referă la produsul pe care este aplicat semnul CE.</p>
<p>Polski</p> <p><b>DEKLARACJA ZGODNOŚCI Z EC</b></p> <p>Oznajmiamy z całkowitą odpowiedzialnością, że produkt ten pozostaje w zgodzie ze standardami lub standardową formą dokumentów EN60745, EN60335, EN55014 i EN61000 w zgodzie z Zasadami Rady 2004/108/EC, 2006/95/EC i 98/37/EC.</p> <p>To oświadczenie odnosi się do załączonego produktu z oznaczeniami CE.</p>	<p>Slovenščina</p> <p><b>EC DEKLARACIJA O SKLADNOSTI</b></p> <p>Po lastni odgovornosti objavljamo, da je izdelek v skladu s standardi ali standardiziranimi dokumenti EN60745, EN60335, EN55014 in EN61000 v skladu z direktivami Sveta 2004/108/EC, 2006/95/EC in 98/37/EC.</p> <p>Deklaracija je označena na izdelku s pritrjeno CE označbo.</p>
<p>Magyar</p> <p><b>EU MEGFELELŐSÉGI NYILATKOZAT</b></p> <p>Teljes felelősségünk tudatában kijelentjük, hogy ez a termék megfelel az EN60745, EN60335, EN55014, és EN 61000 szabványoknak illetve szabványosított dokumentumoknak, az Európa Tanács 2004/108/EC, 2006/95/EC és 98/37/EC Tanácsi Direktíváival összhangban.</p> <p>Jelen nyilatkozat a terméken feltüntetett CE jelzésre vonatkozik.</p>	<p>Русский</p> <p><b>ДЕКЛАРАЦИЯ СООТВЕТСТВИЯ ЕС</b></p> <p>Мы с полной ответственностью заявляем, что данное изделие соответствует стандартам или стандартизованным документам EN60745, EN60335, EN55014 и EN61000 согласно Директивам Совета 2004/108/EC, 2006/95/EC и 98/37/EC.</p> <p>Данная декларация относится к изделиям, на которых имеется маркировка CE.</p>
<p>Representative office in Europe  <b>Hitachi Power Tools Europe GmbH</b>  Siemensring 34, 47877 Willich 1, F. R. Germany</p> <p>Head office in Japan  <b>Hitachi Koki Co., Ltd.</b>  Shinagawa Intercity Tower A, 15-1, Konan 2-chome,  Minato-ku, Tokyo, Japan</p> <p style="text-align: right;"><b>CE</b></p> <p style="text-align: right;">31. 3. 2008</p> <p style="text-align: right;"><i>K. Kato</i></p> <p style="text-align: right;">K. Kato Board Director</p>	