

sturm![®]

POWER • GAS • HAND • TOOLS

Modell/Model/Модель: EA1530

**DE Gebrauchsanweisung
Erdbohrgerät**

**GB Operating/Safety Instructions
Gasoline Earth Auger**

**RU Инструкция по эксплуатации и
техническому обслуживанию**

Бензобур



2013-01-22

Оглавление

Описание оборудования.....	3
Технические характеристики.....	4
Комплектность поставки.....	5
Правила по технике безопасности.....	5
Работа с электроинструментом.....	9
Техническое обслуживание оборудования.....	14
Срок службы.....	15
Гарантийные обязательства.....	15

Уважаемый покупатель!

Компания ●Sturm! выражает Вам свою глубочайшую признательность за приобретение бензинового мотобура нашей марки.

Изделия под торговой маркой ●Sturm! постоянно совершенствуются и улучшаются. Поэтому технические характеристики и дизайн могут меняться без предварительного уведомления. Приносим Вам наши глубочайшие извинения за возможные причиненные этим неудобства.

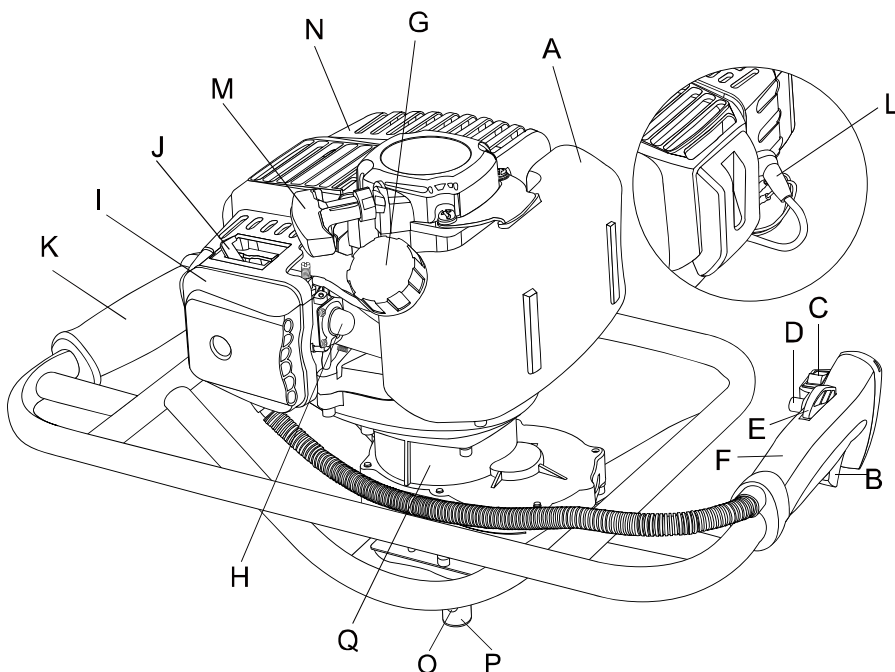


Внимание!



ВНИМАНИЕ! ПЕРЕД ИСПОЛЬЗОВАНИЕМ ВНИМАТЕЛЬНО ОЗНАКОМЬТЕСЬ!

Описание оборудования

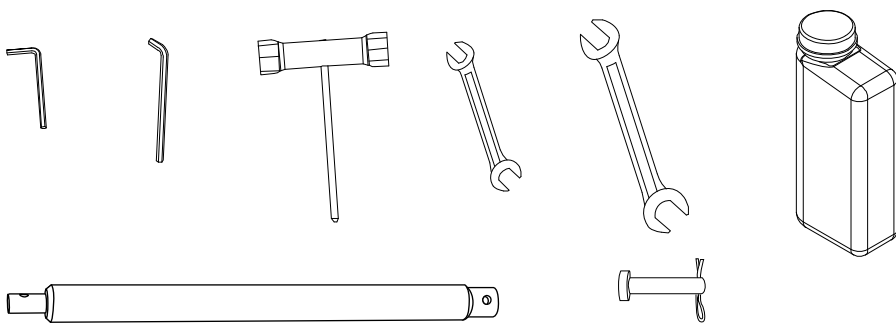


A. Топливный бак	G. Крышка топливного бака	M. Ручка стартера
B. Курок дросселя	H. Ручной топливный насос	N. Глушитель
C. Выключатель двигателя	I. Крышка воздушного фильтра	O. Отверстие для стопорной шпильки
D. Блокиратор дросселя	J. Рычаг воздушной заслонки	P. Ведущий вал
E. Блокиратор курка	K. Левая рукоятка	Q. Редуктор
F. Правая рукоятка	L. Колпачок свечи зажигания	

Технические характеристики модели

Параметры / Модель	EA1530
Мощность двигателя, л.с./кВт	1.7л.с./1.25кВт
Объем двигателя, см ³	42,7
Двигатель	1E40F-5AG 2-х тактный с воздушным охлаждением
Число оборотов двигателя, об/мин	9300
Частота вращения холостого хода об/мин	2800
Скорость вращения центробежной муфты сцепления, об/мин	3800
Зажигание	Зажигание разрядом конденсатора (CDI)
Объем топливного бака, л	0,98
Топливо	Бензин АИ92 + масло (25:1)
Расход топлива, л/ч	1,2
Число оборотов бура на холостом ходу, об/мин	220
Максимальный диаметр бурения, мм	300
Вес, кг	8.3
Комплектация	Шнеки и удлинители в комплект не входят

Комплектность поставки



- 2 Гаечных ключа
- 1 Свеча зажигания
- 2 Шестигранных ключа
- 1 Бутылка топливной смеси
- 2 Бумажных прокладки
- 1 Удлинитель вала
- 2 Стопорных штифта

Правила по технике безопасности

Большинство несчастных случаев можно предотвратить, если следовать инструкциям по безопасности, представленным в данном руководстве по эксплуатации. Ниже рассмотрены наиболее распространенные источники опасности, а также пути предотвращения их возникновения.

1. Мотобур должен использоваться только взрослыми людьми в хорошей физической форме, ознакомленными с руководством по эксплуатации.
2. Не работайте мотобуром, если Вы устали, либо находитесь под воздействием алкоголя или медикаментов.
4. Надевайте нескользящую защитную обувь, защитные перчатки, очки, наушники и шлем.
3. При работе с инструментом, никогда не надевайте шарфы, украшения и что-либо подобное, что может попасть во вращающиеся части инструмента и бур.
5. Не позволяйте людям находиться в рабочей зоне во время запуска и работы.

6. Не начинайте работу, пока Вы не убедитесь, что рабочая зона чиста. Не работайте вблизи электрических кабелей.
7. Используйте мотобур только в хорошо проветриваемых местах, не работайте мотобуром в закрытых помещениях и если имеются взрывчатые или воспламеняющиеся пары.
8. Перемещайте мотобур с выключенным двигателем и с отсоединенным шнеком.
9. Немедленно замените шнек, при наличии на нем каких-либо трещин или повреждений.
10. Используйте смесь бензина с октановым числом 92 и масла для двухтактных двигателей, в соотношении 25:1.
11. Заправляйте инструмент вдали от источников огня и с выключенным двигателем. Никогда не курите во время заправки мотобура.
12. Никогда не снимайте крышку топливного бака когда работает двигатель. Если топливо разольется, перед запуском удалите мотобур минимум на 3 метра от этого места.
13. Всегда содержите рукоятки мотобура сухими и чистыми.
14. Перед запуском убедитесь, что шнек ничем не заблокирован.
15. Всегда работайте в устойчивом и безопасном положении.
16. Никогда не трогайте шнек и не выполняйте обслуживание при работающем двигателе.
17. Убедитесь, что шнек не вращается на холостом ходу двигателя.
18. Крепко держите мотобур обеими руками; держите все части тела вдали от шнека и глушителя.
19. Никогда не пытайтесь выполнить сервис или ремонт, не входящий в обыденное обслуживание. Обратитесь в специализированный сервис.
20. Храните мотобур в вертикальном положении в сухом месте с пустым топливным баком.
21. Проверяйте мотобур каждый день, чтобы убедиться что каждое приспособление функционирует.
22. Перемещайте мотобур во время работы на холостом ходу двигателя.
23. Никогда не трогайте покрытие свечи зажигания или провод, если двигатель работает. Это может привести к удару электрическим током.
24. Не используйте мотобур, пока полностью не поймете специфических методов работы. Всегда следуйте инструкциям производителя во время технического обслуживания.
25. После того, как двигатель заведется или перед его остановкой, дайте ему поработать 2-3 минуты на холостом ходу без нагрузки.

Избегайте работы на высоких оборотах без нагрузки. Никогда резко не останавливайте двигатель на высоких скоростях.

26. Никогда не трогайте глушитель и цилиндр после запуска двигателя. Это может привести к серьезным ожогам.

27. Если Ваш мотобур более не пригоден к использованию, утилизируйте его должным образом, без нанесения вреда окружающей среде, отнесите его Вашему местному дилеру, который организует необходимую утилизацию.

28. Заимствуйте свой мотобур только квалифицированным пользователям, полностью знакомым с правильной эксплуатацией мотобура. Другим пользователям давайте руководство с инструкциями по эксплуатации, которое они должны прочесть перед использованием мотобура.

29. Сервис, не указанный в данном руководстве, должен осуществляться квалифицированным персоналом.

30. Храните это руководство под рукой и обращайтесь к нему перед каждым использованием инструмента.

31. Не разбирать возвратный стартер, Вы можете получить травму от возвратной пружины.

32. Регулярно проверяйте, настраивайте, чините и очищайте инструмент. При замене деталей, используйте инструменты, рекомендованные нашей компанией.

33. Запрещается присоединять к механизму инструменты и приспособления, не указанные производителем.

Безопасная дозаправка топливом

Бензин – легковоспламеняющееся вещество, а пары бензина могут взорваться. Заправляйте насос на открытом воздухе. Оборудование должно быть отключено и установлено на ровную поверхность. Не наполняйте топливный бак выше уровня топливного фильтра. Никогда не курите рядом с бензином и держите на безопасном расстоянии другие огнеопасные вещества. Храните бензин в стандартном контейнере. Перед началом работы убедитесь, что пролитое топливо тщательно вытерто.

Правила по эксплуатации оборудования

1. Проверяйте весь аппарат перед каждым использованием на наличие износа, ослабленных или повреждённых частей. Запрещается использовать инструмент в неисправном состоянии.

2. Постоянно очищайте ручки от масла и топлива.
3. Запрещается запускать двигатель в закрытом помещении или здании. Выхлопные газы содержат опасное вещество монооксид углерода (угарный газ).
4. Отрегулируйте скорость холостого хода надлежащим образом для обеспечения полной остановки режущей головки при разблокировке пускового устройства.
5. Перед дозаправкой, осмотром или если прекращением работы с инструментом или необходимо остановить двигатель.
6. При работе держите инструмент обеими руками.
7. Запрещается использовать вспомогательные приспособления или съемные устройства от других поставщиков.

Отравление угарным газом

Выхлопной газ содержит ядовитый угарный газ, вдыхание которого может привести к необратимым последствиям. Никогда не запускайте двигатель в закрытом гараже или на ограниченной по размерам площади.

БЕЗОПАСНОСТЬ ПРИ ТЕХОБСЛУЖИВАНИИ

Выполняйте техобслуживание аппарата в соответствии с рекомендованными процедурами.

1. Отсоедините свечу зажигания, прежде чем производить техобслуживание, за исключением работ по регулировке карбюратора.
2. При выполнении регулировки карбюратора не допускать в рабочую зону посторонних.
3. Для замены используйте только оригинальные запчасти, рекомендованные изготовителем.

МЕРЫ ПРЕДОСТОРОЖНОСТИ

С помощью этого мотобура можно бурить отверстия различного диаметра для небольших деревьев, стоек ограждения, столбов, разрыхления слоя льда и т.д.

При правильном использовании, мотобур является мощным, высокопроизводительным инструментом. Для приятной и безопасной работы, всегда строго следуйте нижеуказанным правилам безопасности и предупреждениям в данном руководстве. Перед применением нового аппарата внимательно прочтите руководство пользователя. Проверьте правильность сборки и регулировки оборудования. Запустите аппарат и проверьте регулировку карбюратора.

Работа с электроинструментом

Запуск двигателя

1. Заправьте топливный бак топливом, смешанным с маслом в пропорции 25:1.

* соотношение 1:40 применяется для масел типа FD в случае если действует ограничение стандарта EBPO2

Стандарт вязкости масла	Тип масла	Соотношение масла к бензину в смеси
ISO-L-EGD	FB	1:25
ISO-L-EGD	FC	1:35
ISO-L-EGD	FD	1:40/1:50
JASO	FB	1:25
JASO	FC	1:35
JASO	FD	1:40/1:50

2. Переведите дроссельный рычаг в закрытое положение.
3. Несколько раз запустите заправочный насос до достижения потока топлива из прозрачной трубки.
4. Установите переключатель зажигания в положение “ВКЛ”.
5. Надежно удерживая раму, потяните за ручной стартер для запуска двигателя .
6. После запуска двигателя постепенно откройте дроссельную заслонку и разблокируйте дроссельный рычаг.
7. Дайте двигателю прогреться в течение 60 секунд перед началом работы.

Примечание:

1. При повторном запуске сразу же после остановки двигателя откройте дроссельную заслонку.
2. Если двигатель не запускается после нескольких попыток, возможна избыточная заправка топливом. Извлеките и высушите свечу зажигания и повторите попытку запуска с открытой дроссельной заслонкой.

Установка шнековых буров (рисунок 1, рисунок 2)

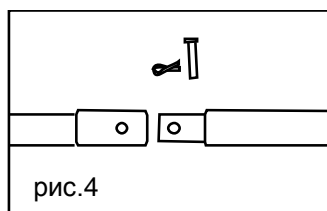
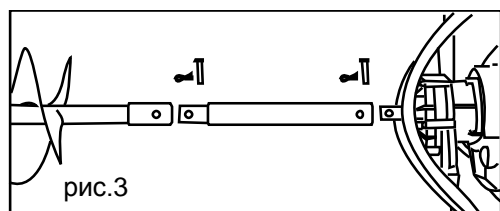
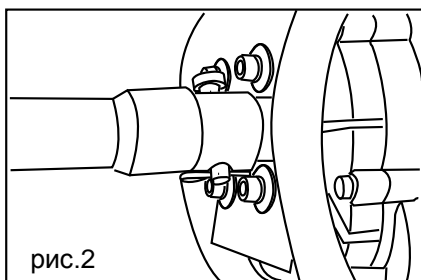
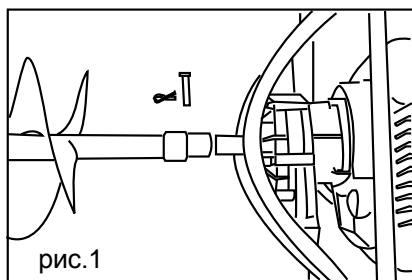
Вставьте ведущий вал в основание шнекового бура и закрепите бур с помощью стопорной шпильки и шплинта.

ПРИМЕЧАНИЕ: Ваша бурильная машина поставляется в комплекте с 300 мм удлинителем вала, позволяющим осуществлять бурение

скважин большей глубины. НИКОГДА НЕ используйте оборудование с установленным удлинителем для начала бурения скважины. Начало бурения скважины должно происходить при непосредственном подключении шнекового бора к валу. В случае необходимости, 300 мм удлинитель вала следует установить после того, как будет проделана скважина максимальной глубины. Для этого необходимо остановить работу бензобура и установить удлинитель между ведущим валом и основанием шнекового бора (см. рис. 3,4).

ПРЕДУПРЕЖДЕНИЕ!

Во время работы рукоятки установки не должны находиться выше уровня талии оператора (см. рис. 5). Несоблюдение вышеуказанных требований может привести к потере контроля над оборудованием, а также стать причиной повреждения грудной клетки в случае попадания бора на твердые объекты, находящиеся в земле.



Запуск холодного двигателя

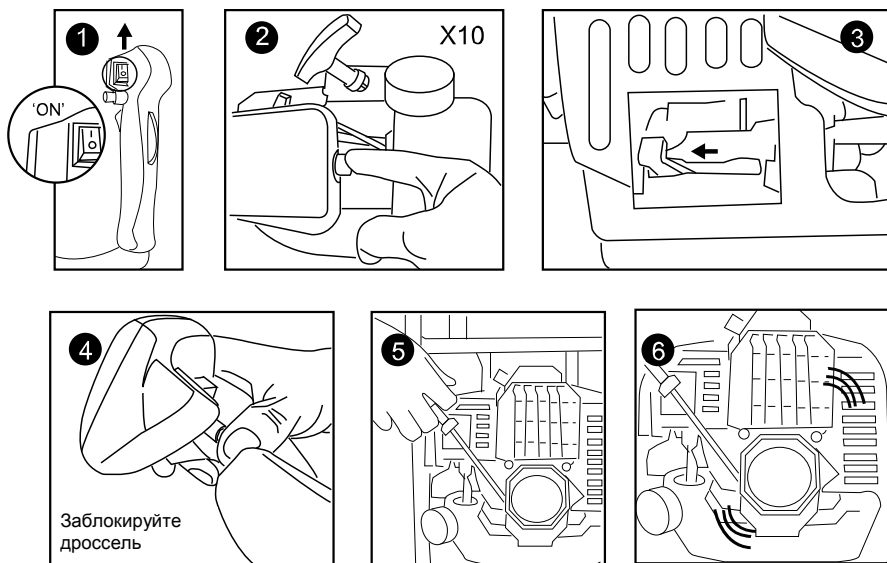
- Установите выключатель двигателя в положение “I”.
- Произведите медленное нажатие гриши ручного топливного насоса (рекомендуемое количество нажатий - 10 раз).
- Установите рычаг воздушной заслонки в положение “START”.
- Произведите блокировку дросселя. Для этого потяните курок дросселя и нажмите кнопку блокировки.

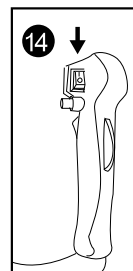
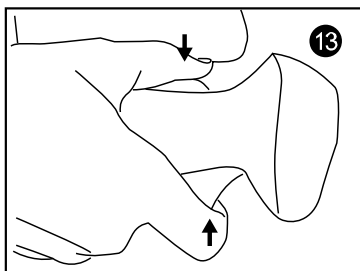
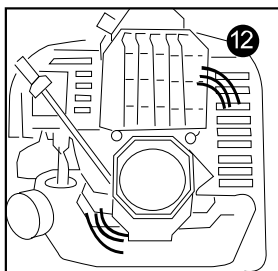
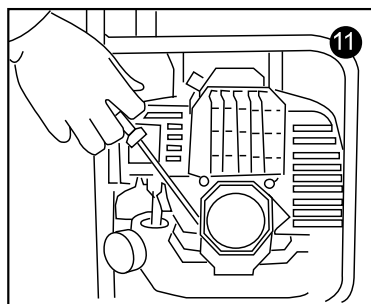
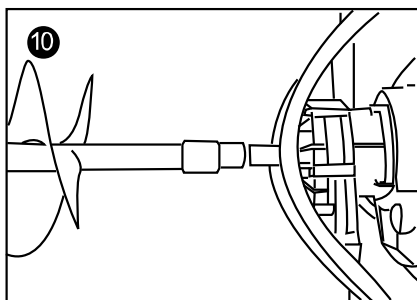
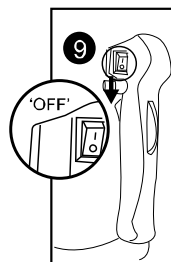
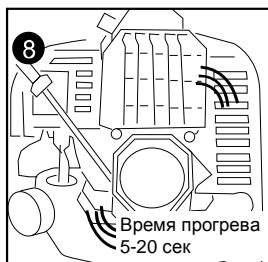
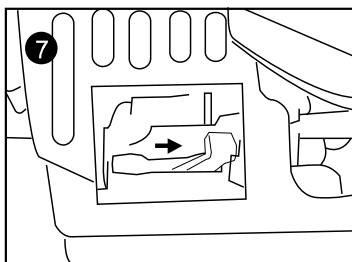
- Быстрым и четким движением потяните шнур стартера вверх. Повторяйте процедуру до тех пор, пока двигатель не начнет работу.
- В том случае, если после запуска двигатель перестает работать, необходимо установить рычаг воздушной заслонки в положение “RUN” и попробовать повторно произвести запуск.
- Если после запуска двигатель продолжил работу, следует потянуть курок дросселя для возврата в исходное положение, а затем установить рычаг воздушной заслонки в положение “RUN”.
- Рекомендуемое время прогрева двигателя – 5-20 секунд.

Запуск прогретого двигателя

- Установите выключатель двигателя в положение “I”. Быстрым и четким движением потяните шнур стартера вверх. Повторяйте процедуру до тех пор, пока двигатель не начнет работу.

ПРИМЕЧАНИЕ: При запуске прогретого двигателя не следует использовать воздушную заслонку.





Остановка двигателя

Установите выключатель двигателя в положение “ 0 ” , дождитесь остановки двигателя.

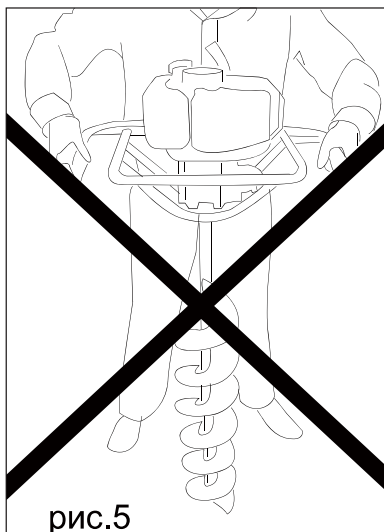
ЭКСПЛУАТАЦИЯ БУРИЛЬНОЙ МАШИНЫ

- Установите бур в вертикальном положении, крепко удерживая его за рукоятки. Оператору следует находиться на безопасном расстоянии от шнекового бура и глушителя.
- Бензобур необходимо расположить перед оператором. Установку необходимо удерживать за обе рукоятки. Правая рука должна лежать на рукоятке с курком дросселя, левая – на другой рукоятке.
- Во время работы установку необходимо держать за рукоятки обеими руками.

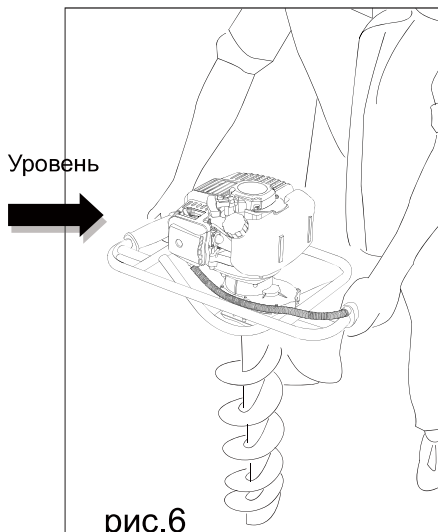
- Перед началом работы бурильную машину следует расположить в удобном положении, рукоятки установки не должны находиться выше уровня талии оператора.
- Скорость вращения бура регулируется с помощью курка дросселя, что позволяет использовать установку для разных типов грунта.
- Установите оборудование на удобном для работы расстоянии, не подходите слишком близко к работающей установке.
- Будьте внимательны во время работы. Соприкосновение с работающим буром может стать причиной серьезных травм.

Начало бурения скважины должно происходить при непосредственном подключении шнекового бура к валу. Удлинитель вала устанавливается в том случае, если проделана скважина максимальной глубины и рукоятки оборудования находятся как минимум на 30 мм ниже уровня талии оператора.

Для возможности проделывания скважин большей глубины необходимо остановить работу бензобура и установить удлинитель между ведущим валом и основанием шнекового бура.



Запрещается производить работы в том случае, если рукоятки оборудования находятся выше уровня талии оператора



Для безопасной работы необходимо, чтобы рукоятки оборудования находились ниже уровня талии оператора

Техническое обслуживание оборудования

Обслуживание оборудования должно быть выполнено только квалифицированным персоналом уполномоченных сервисных центров. Обслуживание, выполненное неквалифицированным персоналом, может стать причиной поломки инструмента и травм.

При обслуживании оборудования, используйте только рекомендованные сменные расходные части, насадки, аксессуары. Использование не рекомендованных расходных частей, насадок и аксессуаров может привести к поломке оборудования или травмам. Использование некоторых средств для чистки, таких как: бензин, аммиак, и т.д. приводят к повреждению пластмассовые части.

Неисправность	Возможная причина	Решение
Не запускается двигатель	<ul style="list-style-type: none"> ● Отсутствует искра зажигания ● Отсутствует топливо ● Двигатель залит ● Шнур стартера вытягивается с большим усилием, чем ранее 	<ul style="list-style-type: none"> ● Проверьте наличие искры, извлеките свечу зажигания, снимите защитный колпачок и положите свечу на металлический цилиндр. Потяните шнур стартера и проверьте наличие искры в свече зажигания. В случае отсутствия искры необходимо произвести проверку новой свечи аналогичным образом. ● Сожмите грушу топливного насоса несколько раз до ее полного заполнения. В том случае, если заполнение топливом не происходит, это означает, что система подачи топлива неисправна. Обратитесь в центр сервисного обслуживания. Если насос заполняется, возможно, что двигатель залит. См. варианты решений, указанные ниже. ● Установите воздушную заслонку в исходное положение. Заблокируйте курок дросселя и несколько раз дерните шнур стартера до полного запуска двигателя. Примечание: в зависимости от степени перелива, количество продергиваний может различаться. ● Обратитесь в центр сервисного обслуживания.
Двигатель	До полного прогрева	Дождитесь полного прогрева

запускается, но число оборотов не увеличивается	двигателю необходимо проработать не менее 3 минут	двигателя. Если после 3 минут работы число оборотов не увеличилось - обратитесь в центр сервисного обслуживания.
Двигатель не работает на полную мощность и излишне дымит.	<ul style="list-style-type: none"> ● Проверьте качество топливной смеси. ● Засорен воздушный фильтр. ● Загрязнен запальный конец свечи зажигания. 	<ul style="list-style-type: none"> ● Залейте новую топливную смесь, предназначенную для двухтактного двигателя ● Произведите очистку воздушного фильтра, см. инструкции по очистке воздушного фильтра, указанные ранее. ● Обратитесь в центр сервисного обслуживания.
Двигатель запускается, увеличивает количество оборотов, но не работает на холостом ходу	Отрегулируйте винт оборотов холостого хода	Для увеличения числа оборотов холостого хода поверните регулировочный винт по часовой стрелке.
Бур вращается на холостом ходу	<p>Задана слишком высокая частота вращения холостого хода</p> <p>Неисправна муфта сцепления</p>	Для уменьшения скорости вращения холостого хода и остановки бура необходимо повернуть регулировочный винт против часовой стрелки. Обратитесь в центр сервисного обслуживания. Не используйте неисправное оборудование. Вращение бура на холостом ходу может стать причиной получения серьезных травм.
Капает масло из глушителя	<ul style="list-style-type: none"> ● Проверьте качество топливной смеси. ● Загрязнен воздушный фильтр 	<ul style="list-style-type: none"> ● Залейте новую топливную смесь, предназначенную для двухтактного двигателя. ● Произведите очистку воздушного фильтра согласно инструкции.

Срок службы товара

При соблюдении требований указанных данной инструкции и в гарантийном талоне, срок службы товара составляет 3 года

Гарантийные обязательства

На оборудование **Sturm!** распространяется гарантия, согласно сроку, указанному в гарантийном талоне.

Вы можете ознакомиться с правилами гарантийного обслуживания в гарантийном талоне.