

sturm![®]

POWER • GAS • HAND • TOOLS

Modell/Model/Модель: CH1500, CH2000

DE Gebrauchsanweisung

Konvektoren Heizung

GB Operating/Safety Instructions

Convection Heater

**RU Инструкция по эксплуатации и
техническому обслуживанию**

Конвекционный тепловентилятор



2014-04-30

Оглавление

Описание оборудования-----	3
Внешний вид-----	3
Технические характеристики модели-----	3
Комплект поставки-----	4
Техника безопасности -----	4
Эксплуатация -----	6
Инструкция по использованию конвектора-----	8
Техническое обслуживание оборудования-----	9
Гарантийные обязательства-----	11

Описание оборудования

Изделия под торговой маркой ● **Sturm!** постоянно совершенствуются и улучшаются.

В связи с этим технические характеристики и дизайн могут меняться без предварительного уведомления. Приносим Вам наши извинения за причиненные этим неудобства.

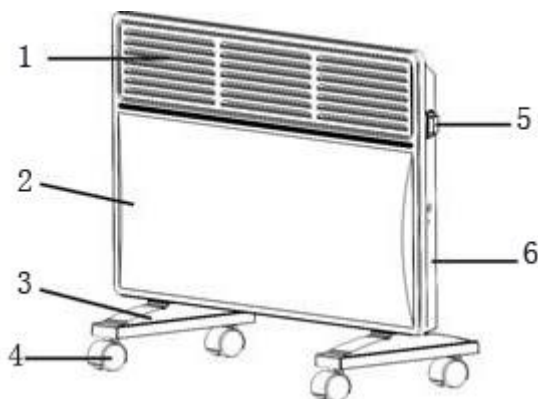


Внимание!



Для правильной эксплуатации вашего нового конвекционного обогревателя перед его использованием прочтите эти инструкции и приложенные правила техники безопасности. Сохраните данную инструкцию по эксплуатации.

Внешний вид:

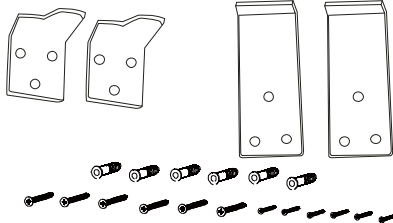


1. Жалюзи выходной решетки
2. Корпус прибора (лицевая часть)
3. Специальные опоры
4. Колесики для мобильного передвижения
5. Панель управления
6. Корпус прибора (задняя часть)

Технические характеристики модели

Модель	CH1500	CH2000
Номинальное напряжение	220В~	220В~
Номинальная частота	50 Гц	50 Гц
Номинальная мощность	1500Вт	2000Вт

Комплект поставки

Для настенного монтажа	Для напольного использования
	
Монтажный кронштейн - 4 шт. Комплект установоч. крепежей - 6 шт. Шуруп - 6 шт.	Опорная ножка - 2 шт. Колесики для передвижения - 4 шт.

Техника безопасности


Общие правила безопасности при работе с тепловентиляторами.



ВНИМАНИЕ. Прочтите все предупреждения и указания по безопасному применению. Несоблюдение инструкций может привести к короткому замыканию, пожару и/или серьезным повреждениям. Все инструкции следует сохранить для последующего применения.

Дополнительные правила безопасности

Введение

1. Это изделие предназначено только для домашнего использования.
2. Подключение производится к однофазной сети переменного тока с напряжением, указанным на информационной табличке.
3. Во избежание перегрева не накрывайте конвекционный обогреватель какими-либо предметами.
4. Данный символ обозначает  "Не накрывать".
5. Никогда не оставляйте без присмотра работающий конвектор. Всегда выключайте прибор, установив выключатель сети в положение ВЫКЛ (OFF) и вынимайте вилку сетевого шнура из розетки.
6. Соблюдайте особую осторожность при использовании конвекционного обогревателя.

7. Не располагайте конвектор рядом с другими электрическими приборами, электрическими розетками и источниками тепла.
8. Не пропускайте электрический шнур под ковровыми покрытиями. Во избежание травм не располагайте конвектор и его сетевой шнур в походах.
9. Не используйте конвекционный обогреватель с повреждённым сетевым шнуром, вилкой и другими дефектами.
10. Если сетевой шнур или обогреватель имеет какие-либо повреждения, то они должны быть немедленно устранены в авторизованном сервисном центре квалифицированными специалистами.
11. Не используйте электрические удлинители, так как это может привести к возгоранию!
12. Используйте конвекционный обогреватель в хорошо проветриваемом помещении. Не перегораживайте вентиляционные отверстия конвектора. Для предотвращения возгорания, не перекрывайте воздухозаборники или выходные жалюзи какими-либо предметами. Не устанавливайте конвектор на мягких поверхностях (кровать, диван и т.д.), на которых вентиляционные отверстия могут быть перекрыты. Используйте конвектор только на плоской, сухой поверхности.
13. Во избежание возникновения пожара не устанавливайте конвекционный обогреватель вблизи легковоспламеняющихся предметов, материалов и веществ.
14. Не используйте конвекционный обогреватель в помещениях, где хранятся легковоспламеняющиеся жидкости (бензин, краска и т.д.), к таким помещениям можно отнести гаражи, мастерские и т.д., так как нагретые части конвектора могут привести к воспламенению находящихся в воздухе паров легковоспламеняющихся жидкостей.
15. Не используйте конвекционный обогреватель в непосредственной близости от ванной, душа или бассейна. Никогда не располагайте обогреватель в местах, где он может упасть в воду (в ванну, в душ и т.д.)
16. В процессе работы конвекционный обогреватель корпус его сильно нагревается. Чтобы избежать ожогов и травм не прикасайтесь поверхности прибора.
17. Во избежание перегрузки электрической сети, убедитесь, что другие электрические изделия не подключены к данной линии сети.

18. Этот прибор не предназначен для использования людьми (включая детей) с ограниченными физическими, сенсорными или умственными способностями. Также это изделие не предназначено для использования людьми, не прошедшими обучение и инструктаж, лицами ответственными за эксплуатацию данного изделия.
19. Держите прибор вне досягаемости для детей!

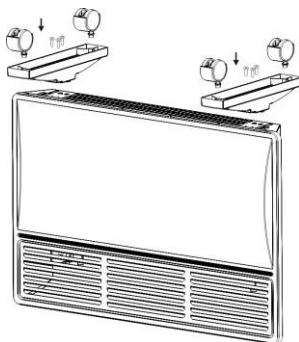
Эксплуатация

Конвекционный обогреватель должен быть установлен в соответствии с действующими нормативными положениями и стандартами страны, в которой он используется.

НАПОЛЬНАЯ УСТАНОВКА КОНВЕКТОРА

1. Раскройте заводскую упаковку и аккуратно извлеките из нее прибор, убедитесь, что конвектор в неповрежденном состоянии.
2. Проверьте, чтобы комплект ножек, шурупов и других аксессуаров был полным.
3. Переверните прибор так, чтобы его нижняя часть находилась вверху.
4. Приложите опорные ножки к нижней части прибора с левой и с правой стороны таким образом, чтобы крепежные отверстия совпадали с отверстиями на корпусе прибора (см. рис. ниже).
5. Закрутите крепежные винты в имеющиеся отверстия. Проверьте надежность крепления.
6. Переверните прибор в правильное положение и установите его на ровную горизонтальную поверхность строго в вертикальном положении.

Тепловентилятор можно легко передвигать между комнатами, после установки дополнительных ножек.

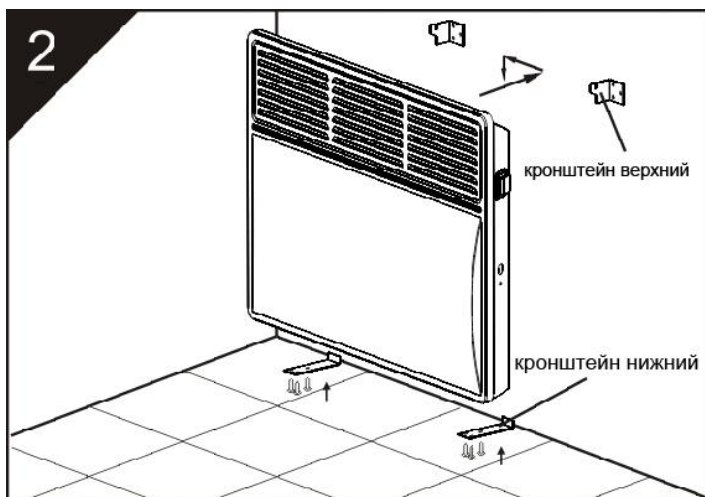
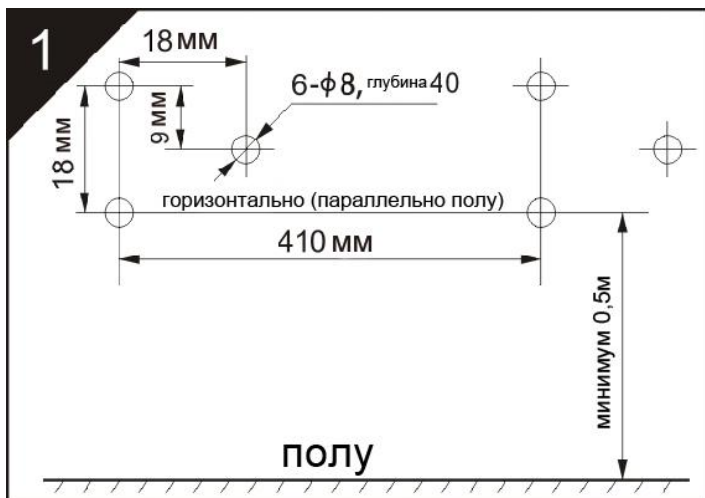


УСТАНОВКА КОНВЕКТОРА НА СТЕНУ



ВНИМАНИЕ: Плоскость должна быть ровной и чистой! Не устанавливайте прибор непосредственно под электрической розеткой или под проведенным электрическим кабелем, когда выходящие тепловые потоки попадают на них. Это может создать аварийную ситуацию!

1. Раскройте заводскую упаковку и аккуратно извлеките из нее прибор, убедитесь, что конвектор в неповрежденном состоянии и набор установочных кронштейнов и крепежей полон.
2. В соответствии с рис. 1 определите место установки конвектора на стене с соблюдением минимальных расстояний от предметов и минимального расстояния от пола.
Внимание: расстояние от конвектора до других стен и потолка должно быть больше, чем 0,5 м; расстояние до горючих материалов, таких как занавески, должно быть больше, чем 0,5 м. Обогреватель следует установить параллельно полу и как можно ближе к поверхности, но расстояние от конвектора до пола должно быть, как минимум 15см.
3. Отметьте высоту, на которой необходимо установить конвектор, после чего приложите кронштейн к стене.
4. Поставьте видимые метки в крепежных отверстиях и просверлите 6 отверстий диаметром 6-8 мм и глубиной примерно 40мм.
5. Вставьте 6 дюбелей в полученные отверстия. Приложите два верхних кронштейна крепления и закрепите их плотно к стене 6 установочными винтами кронштейна (см. рис. 2).
6. Два нижних кронштейна необходимо зафиксировать 6 шурупами к основанию корпуса прибора.
7. Совместите два верхних кронштейна с верхними вырезами в задней панели прибора и аккуратно нажмите на него сверху вниз и затем налево, чтобы прибор надежно держался на настенных креплениях.



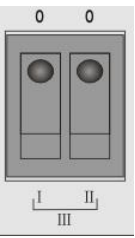
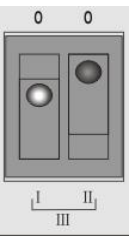
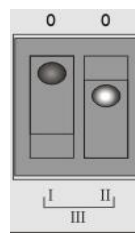
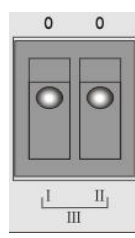
Инструкция по использованию конвектора.

Предупреждение: Перед использованием конвектора убедитесь, что он плотно зафиксирован на стене или установлен на ровную поверхность. При не правильной установке (на не ровной

поверхности или под углом) возможно повреждение, как самого обогревателя, так и окружающих его предметов.

1. **Подключение к электрической сети:** подключите сетевой кабель к электрической сети с однофазным напряжением 220-230 В plug~50Гц. Электрическая розетка должна быть правильно заземлена. Перед подключением убедитесь, что параметры электросети в месте подключения соответствуют параметрам, указанным на маркировочной табличке с техническими данными прибора.

2. **Выбор режима мощности нагрева:** данный конвектор оборудован механическим термостатом с двумя режимами мощности. В зависимости от ваших температурных потребностей конвектор включается с помощью клавиш "I" или "II" или обеими одновременно для достижения более высокой температуры в отапливаемом помещении. Соответствующая мощность отличается в зависимости от выбранной модели конвекционного обогревателя (см. рис. ниже).

Схема переключателя питания					
		I II III	I II III	I II III	I II III
Мощность	CH1500	0	750Вт	750Вт	1500Вт
	CH2000	0	1000Вт	1000Вт	2000Вт

3. Защита от перегрева: в зависимости от места установки, размера помещения, комнатной температуры и различного использования, конвекционный обогреватель может перегреться во время своей эксплуатации. В этом случае прибор автоматически отключится, остановит нагрев помещения для обеспечения безопасности. Когда окружающая температура понизится, конвекционный обогреватель снова автоматически подключится к сети питания.

Техническое обслуживание оборудования.

Обслуживание конвекционного обогревателя должно быть выполнено только квалифицированным персоналом уполномоченных сервисных центров ● **Sturm!** . Обслуживание, выполненное

● **Sturm!** Инструкция по эксплуатации и тех обслуживанию. Конвекционный
тепловентилятор стр. 10

неквалифицированным персоналом, может стать причиной поломки прибора и травм.

1. При проведении очистки конвектора всегда вынимайте вилку электрического шнура из розетки. Убедитесь, что прибор остыл.
2. Периодически перед использованием конвектора протирайте его сначала влажной (не мокрой), а затем сухой тряпкой.

ПРЕДУПРЕЖДЕНИЕ:

Не погружайте конвекционный обогреватель в воду.

Не используйте для очистки конвектора средства, содержащие поверхностно- активные вещества и абразивы.

Не допускайте попадания воды, и влаги во внутренние части обогревателя, так как это может привести к его повреждению.

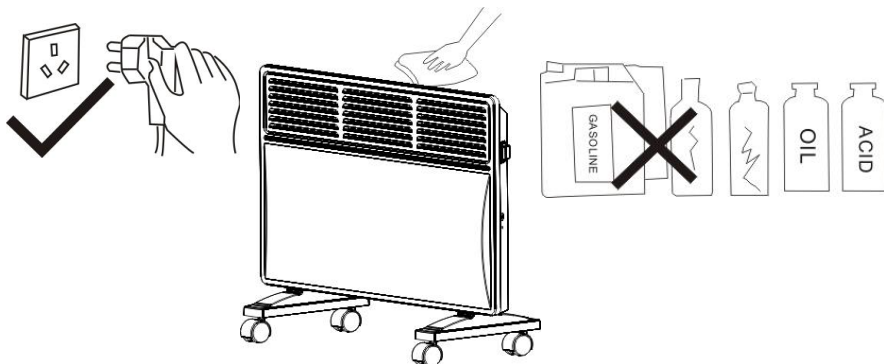
3. Лёгкие загрязнения могут быть удалены при помощи мягкой, сухой тряпки.

4. Если конвектор установлен на стене, его нужно отсоединить от кронштейнов, очистить заднюю поверхность от пыли и грязи, а после очистки вернуть его в исходное положение.

5. При необходимости длительного хранения конвектора без его использования, поместите конвекционный обогреватель в оригинальную упаковку и храните в чистом, сухом месте.

6. В случае неисправности конвектора, или подозрения на его неисправность – не пытайтесь ремонтировать его самостоятельно, так как это может привести к пожару или поражению электрическим током.

7. Данный прибор не предназначен для использования лицами с ограниченными физическими, сенсорными или умственными способностями, либо не имеющими опыта взаимодействия с электроприборами. Держите прибор вне досягаемости для детей.



Гарантийные обязательства.

На конвекционный обогреватель распространяется гарантия, согласно сроку, указанному в гарантийном талоне.

Вы можете ознакомиться с правилами гарантийного обслуживания в гарантийном талоне, прилагаемом к инструкции по эксплуатации.

Изготовлено в КНР.

Дата изготовления указана на упаковке.