

Руководство по эксплуатации
и монтажу

W-E 220.82 R

W-E 300.82 R

W-E 400.82 R

W-E 500.82 R

W-E 750.82 N R

W-E 1000.82 N R

Водонагреватель косвенного нагрева
с двумя змеевиками MEGA SOLAR

Содержание

1 Общие сведения _____	3	5 Уход _____	12
Введение _____	3	Осмотр защитного магниевго анода _____	12
Применение _____	3	Измерение степени износа анода _____	12
Контакты _____	3	Замена защитного магниевго анода _____	13
2 Конструкция _____	4	Очистка бака _____	13
3 Монтаж _____	7	6 Аксессуары и запасные части _____	14
Место установки _____	7	7 Техническое обслуживание _____	16
Демонтаж кожуха и теплоизоляции _____	7	8 Переработка и утилизация _____	16
Рекомендации _____	8	9 Технические параметры _____	17
4 Подключение и ввод		Размеры устройств _____	18
в эксплуатацию _____	10	10 Условия гарантии _____	22
Подключение _____	10		
Ввод в эксплуатацию _____	10		
Теплоизоляция системы _____	10		
Предупреждения и практические			
рекомендации _____	10		

Содержащиеся в руководстве монтажные схемы не заменяют проектный чертеж системы и предназначены только для иллюстрации. Продукт не предназначен для применения лицами с ограниченными физическими/психическими возможностями или не обладающими опытом и знаниями, если они не находятся под надзором или не инструктируются лицом, ответственным за их безопасность. Детям запрещается пользоваться устройством.

Мы оставляем за собой право вносить изменения в конструкцию и руководство.

©NIBE 2017

1 Общие сведения

Введение

Благодарим за оказанное доверие и покупку устройства марки NIBE. Чтобы полностью воспользоваться преимуществами данного устройства, просим перед его использованием прочитать настоящее руководство, в частности, разделы, касающиеся применения, монтажа и ухода, а также гарантии. Просим хранить данное руководство в безопасном месте и предоставлять его в случае необходимости.

ВНИМАНИЕ

Разделы руководства, касающиеся монтажа, осмотра и ухода, предназначены для квалифицированного монтажника.

ВНИМАНИЕ

Производитель не несет ответственности за ущерб, причиненный из-за несоблюдения рекомендаций и примечаний, содержащихся в настоящем руководстве.

Применение

Водонагреватели с двумя змеевиками марки NIBE предназначены исключительно для подогрева, хранения и снабжения теплой хозяйственной водой. Вертикальные водонагреватели с двумя змеевиками серии MEGA SOLAR используются для подогрева теплой хозяйственной воды в системах отопления с двумя источниками тепла, например, в системах где установлены солнечные коллекторы и котел, или камин с водяной рубашкой и котел. Водонагреватель позволяет работать почти с любой системой отопления с принудительной циркуляцией. Их легко устанавливать, они безопасны и просты в использовании. Во время монтажа и эксплуатации необходимо следовать рекомендациям, содержащимся в настоящем руководстве. Подогретую воду можно подвести к нескольким отдаленным друг от друга точкам водоразбора, например, ванне, раковине, душу.

ВНИМАНИЕ

Водонагреватель с двумя змеевиками предназначен для подогрева и снабжения водой в хозяйственных целях. Любое ненадлежащее и не соответствующее назначению применение не допускается. За ущерб, причиненный подобным нарушением, производитель и поставщик ответственности не несут.

Контакты

В случае возникновения вопросов или спорных моментов просим связаться с нашей компанией:

NIBE оставляет за собой право вносить технические изменения в предлагаемые изделия.

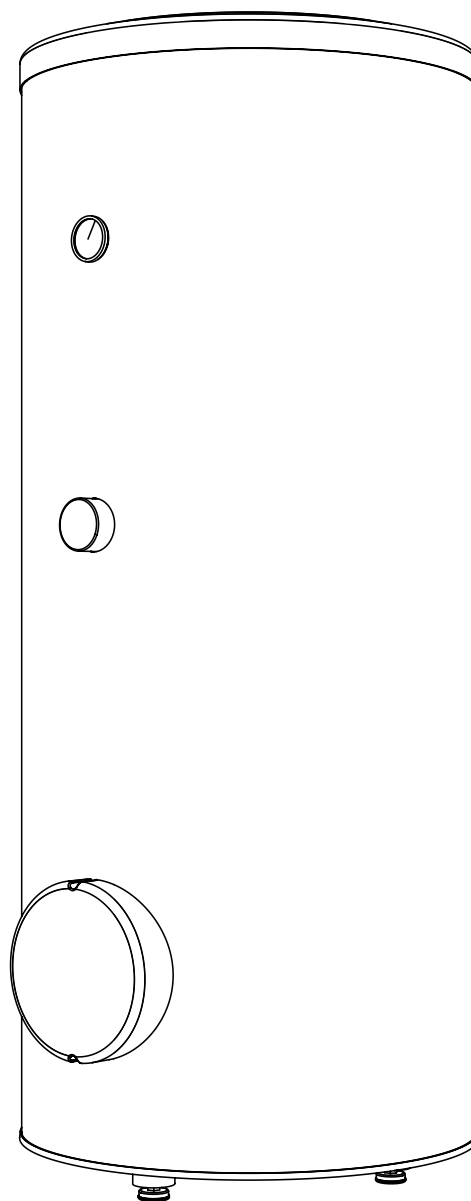


Рис. 1 Водонагреватель MEGA.

2 Конструкция

Вертикальные водонагреватели с двумя змеевиками серии MEGA SOLAR являются напорными устройствами, то есть давление в баке и змеевиках эквивалентно давлению в соответствующих им системах.

ПРИМЕЧАНИЕ

Все изделия позволяют устанавливать нагревательный модуль с электрическим нагревателем с термостатом и термовыключателем.

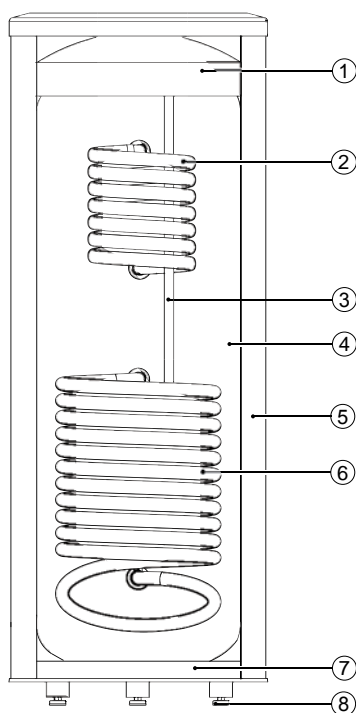


Рис. 2 Водонагреватель W-E 220.82 R в разрезе.

- 1 Верхняя изоляция водонагревателя.
- 2 Верхний змеевик.
- 3 Защитный магниевый анод.
- 4 Эмалированный резервуар.
- 5 Боковая изоляция резервуара.
- 6 Нижний змеевик.
- 7 Нижняя изоляция резервуара.
- 8 Регулируемая ножка.

Водонагреватель изготовлен из высококачественной стали и оснащен двумя спиральными змеевиками, которые могут работать одновременно с двумя независимыми источниками тепла, например, с камином с водяной рубашкой и котлом.

Водонагреватель защищен от коррозии керамической эмалью и защитным магниевым анодом. Теплоизоляция водонагревателя представляет собой специально подобранную изоляцию, которая обеспечивает очень хорошие теплоизоляционные характеристики устройств. Баки-накопители оснащены эстетичным пластиковым корпусом, термометром, смотровым отверстием и патрубками для установки модуля электрического нагрева, а также подключения циркуляционного контура горячего водоснабжения.

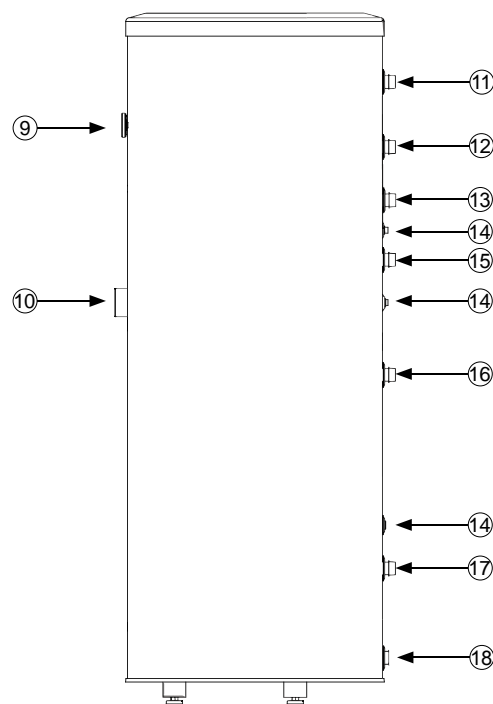


Рис. 3 Вид сбоку водонагревателя W-E 220.82 R

- 9 Циферблатный термометр.
- 10 Патрубок для монтажа электрического нагревательного модуля.
- 11 Патрубок забора ГВС.
- 12 Патрубок подачи теплоносителя в верхний змеевик
- 13 Патрубок циркуляции ГВС.
- 14 Гильза для датчика температуры.
- 15 Патрубок возврата теплоносителя из верхнего змеевика
- 16 Патрубок подачи теплоносителя в нижний змеевик
- 17 Патрубок возврата теплоносителя из нижнего змеевика
- 18 Патрубок холодного водоснабжения.

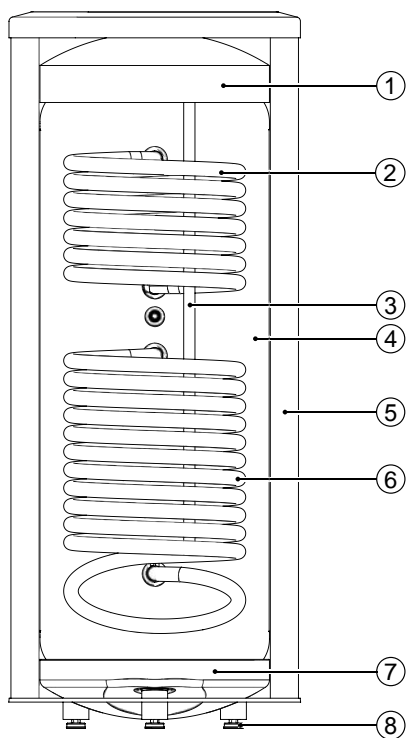


Рис. 4 Водонагреватель W-E 500.82 R в разрезе.

- 1 Верхняя изоляция водонагревателя.
- 2 Верхний змеевик.
- 3 Защитный магниевый анод.
- 4 Эмалированный резервуар.
- 5 Боковая изоляция резервуара.
- 6 Нижний змеевик.
- 7 Нижняя изоляция резервуара.
- 8 Регулируемая ножка.

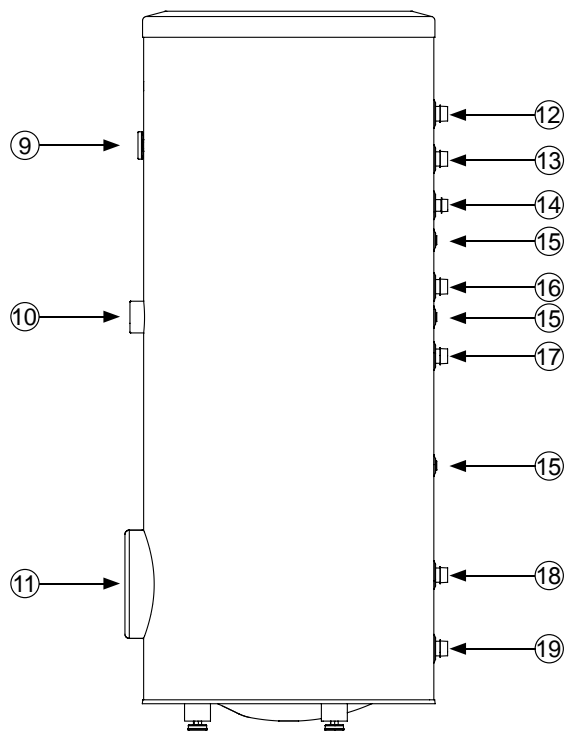


Рис. 5 Вид сбоку водонагревателя W-E 500.82 R.

- 9 Циферблатный термометр.
- 10 Патрубок для монтажа электрического нагревательного модуля.
- 11 Смотровое отверстие.
- 12 Патрубок забора ГВС.
- 13 Патрубок подачи теплоносителя в верхний змеевик
- 14 Патрубок циркуляции ГВС.
- 15 Гильза для датчика температуры.
- 16 Патрубок возврата теплоносителя из верхнего змеевика
- 17 Патрубок подачи теплоносителя в нижний змеевик
- 18 Патрубок возврата теплоносителя из нижнего змеевика
- 19 Патрубок холодного водоснабжения.

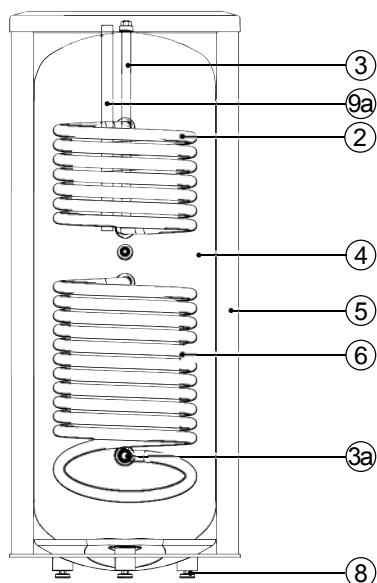


Рис. 6 Водонагреватель W-E 300-400.82 R в разрезе.

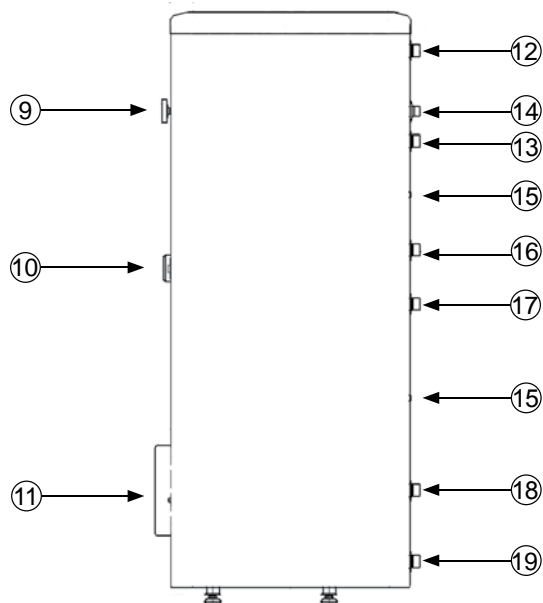


Рис. 7 Вид сбоку водонагревателя W-E 300-400.82 R.

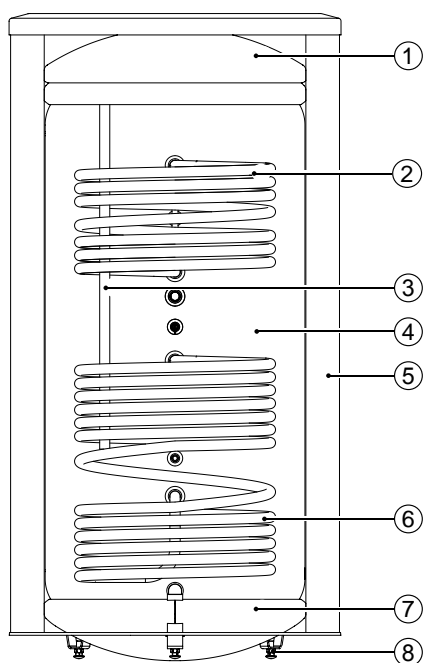


Рис. 8 Водонагреватель W-E 750-1000.82 N R в разрезе.

- 1 Верхняя изоляция водонагревателя.
- 2 Верхний змеевик.
- 3 Защитный магниевый анод.
- 3а Защитный магниевый анод.
- 4 Эмалированный резервуар.
- 5 Боковая изоляция резервуара.
- 6 Нижний змеевик.
- 7 Нижняя изоляция резервуара.
- 8 Регулируемая ножка.
- 9 Циферблатный термометр.
- 9а Гильза для датчика температуры Ø12 мм.

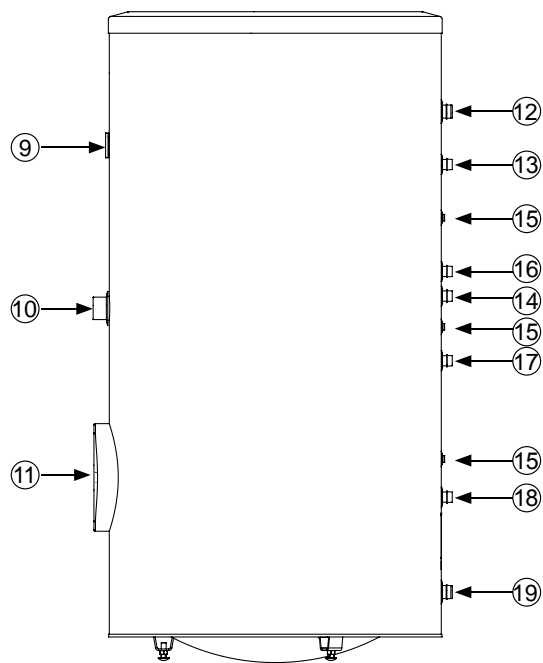


Рис. 9 Вид сбоку водонагревателя W-E 750-1000.82 N R.

- 10 Патрубок для монтажа электрического нагревательного модуля.
- 11 Смотровое отверстие.
- 12 Патрубок забора ГВС
- 13 Патрубок подачи теплоносителя в верхний змеевик
- 14 Патрубок циркуляции ГВС
- 15 Гильза датчика температуры.
- 16 Патрубок возврата теплоносителя из верхнего змеевика
- 17 Патрубок подачи теплоносителя в нижний змеевик
- 18 Патрубок возврата теплоносителя из нижнего змеевика
- 19 Патрубок холодного водоснабжения.

3 Монтаж

Место установки

Водонагреватель может устанавливаться в любых помещениях, защищенных от падения температуры ниже 0°C, удобных для пользователя (например, в подвале, котельной и т.п.). Место и способ установки должны в будущем обеспечить беспрепятственное выполнение работ по уходу и техническому обслуживанию. Все же рекомендуется установить водонагреватель как можно ближе к главному источнику тепла, что позволит избежать ненужной потери тепловой энергии. При выборе места монтажа необходимо также учесть вес наполненного водонагревателя. В целом, место установки водонагревателя необходимо выбрать с учетом обеспечения как рационального водоснабжения, так и подведения нагревательных кабелей. Чтобы избежать потерь тепловой энергии, вся гидравлическая система должна быть тщательно изолирована.

ПРИМЕЧАНИЕ

При монтаже водонагревателя необходимо принять во внимание свободное пространство над устройством, необходимое для техобслуживания/замены защитного магниевого анода.

В случае недостаточного количества места, необходимого для применения стрержневого магниевого анода (стандартно используемого), можно применить соответствующий титановый анод (его монтаж необходимо выполнить в соответствии с руководством по монтажу производителя анода) или подходящий цепной магниевоый анод. **Перечень защитных анодов, предлагаемых компанией NIBE – см. п. 6 Аксессуары и запасные части.**

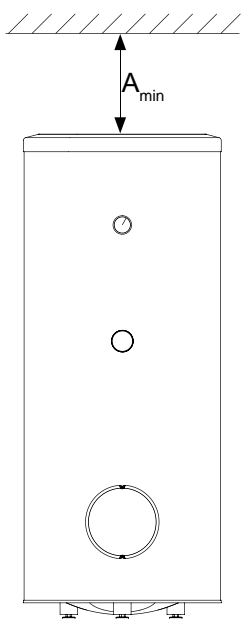


Рис. 6 Минимальное расстояние до защитного магниевого анода.

ВНИМАНИЕ

Минимальные дистанции, которые необходимо соблюдать при монтаже водонагревателя, указаны в Таблице 4.

ПРИМЕЧАНИЕ

Расстояние A_{min} можно уменьшить при применении соответствующего цепного магниевого анода или подходящего титанового анода.

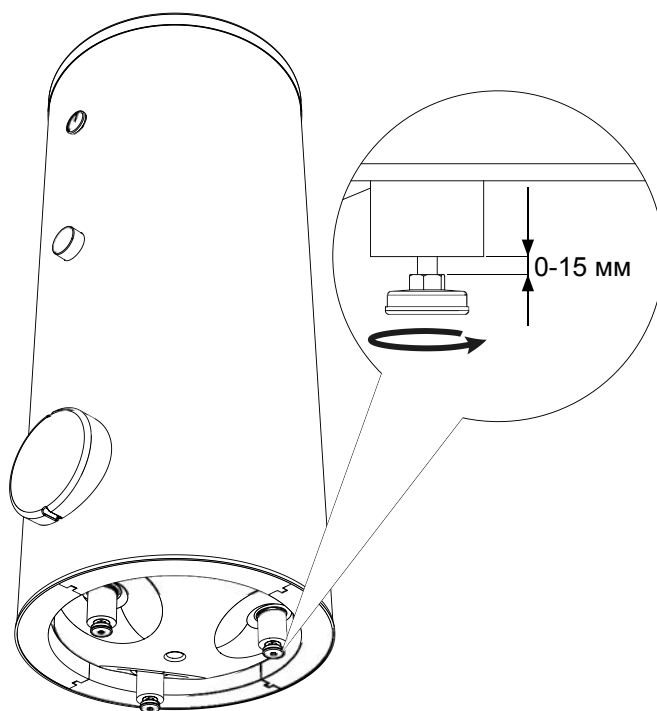


Рис. 10 Выравнивание устройства.

Правильное положение водонагревателя достигается с помощью регулирования 3 ножек в пределах 0-15 мм.

Демонтаж кожуха и теплоизоляции

Транспортировка и монтаж водонагревателя облегчаются демонтируемым корпусом с теплоизоляцией. Демонтаж необходимо выполнять в следующей последовательности (**Рис. 11**):

1. Извлечь термометр и крышку патрубка нагревательного модуля и крышку смотрового отверстия.
2. Снять верхнюю крышку корпуса вместе с теплоизоляцией.

3. Убрать защитные пробки из патрубков и черные переключки.
4. Отвинтить крепежные болты и демонтировать соединительную планку оболочки корпуса.
5. Снять оболочку водонагревателя (оболочку корпуса).

6. Демонтировать обрuchi изоляции, а затем – четырех-компонентную теплоизоляцию.

Установив водонагревателя в нужном месте, соберите демонтированные детали в обратной последовательности.

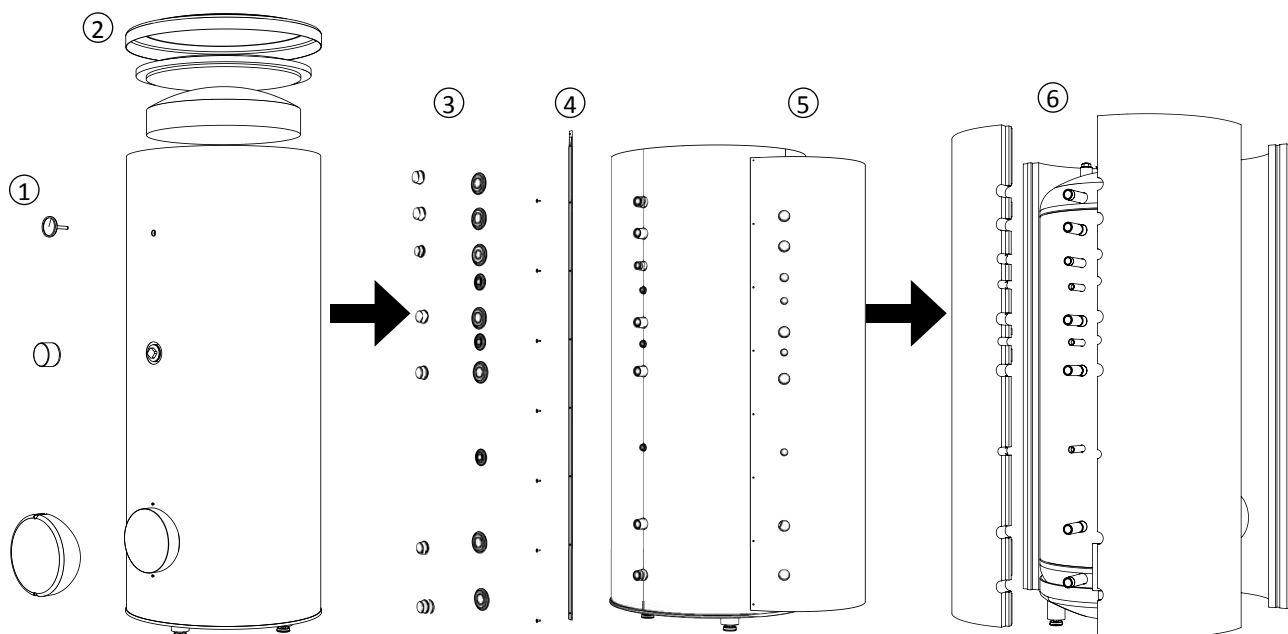


Рис. 11 Демонтаж корпуса и теплоизоляции.

Рекомендации

ВНИМАНИЕ

Монтаж и ввод водонагревателя в эксплуатацию должен выполняться лицом с соответствующей квалификацией. Монтажник должен проинформировать пользователя о функциях изделия и предоставить необходимую информацию по безопасной эксплуатации.

Защиту от чрезмерного повышения давления следует обеспечить в соответствии с действующими правилами.

Водонагреватель необходимо подключить к водопроводной системе с давлением воды не менее 1 бара и не более 10 бар, (6 бар в случае W-E 220.82 R), а также к нагревательным системам, параметры теплоносителя в которых не превышают допустимых рабочих параметров змеевиков (**Таблица 5 Технические параметры**). Если давление холодной воды на входе в водонагревателя выше допустимого, необходимо применить редуктор давления.

Подключение нагревательной и водопроводной систем необходимо выполнить согласно монтажной схеме (**Рис. 11**).

Во время нагрева воды в водонагревателе повышается давление, поэтому каждый водонагреватель должен быть оборудован соответствующим предохранительным клапаном, установленным на подаче холодной воды, который будет защищать водонагреватель от чрезмерного повышения давления. Во время нагрева воды может произойти не-большая моментальная утечка воды из предохранительного клапана, что свидетельствует о превышении номинального давления и срабатывании клапана. Ни в коем случае нельзя этому препятствовать. Блокировка предохранительного клапана может стать причиной аварии устройства. Отвод из предохранительного клапана должен выполняться в канализацию или сливную решетку. Отводной трубопровод предохранительного клапана должен быть установлен с понижением высоты, в незамерзающей среде, и оставаться открытым для доступа воздуха. Производитель не несет ответственности за заливание помещения вследствие срабатывания клапана.

ПРИМЕЧАНИЕ

В целях защиты насосов, обратного клапана и т.п. деталей нагревательной системы рекомендуется установить сетчатый фильтр.

ПРИМЕЧАНИЕ

Чтобы минимизировать утечку воды из предохранительного клапана, связанную с тепловым расширением жидкости, рекомендуется устанавливать подходящий расширительный бак на подаче холодной воды (Рис. 11 п. 9).

ВНИМАНИЕ

На трубопроводе подачи холодной воды обязательно должен быть установлен надлежащий предохранительный клапан, который будет защищать устройство от чрезмерного повышения давления!

ВНИМАНИЕ

Монтаж каких-либо сужений (например, редукторов, осадочных фильтров и т.п.) и блокирующих клапанов между водонагревателем и предохранительным клапаном запрещен. Допускается лишь монтаж тройника со спускным клапаном и тройника с расширительным баком.

ВНИМАНИЕ

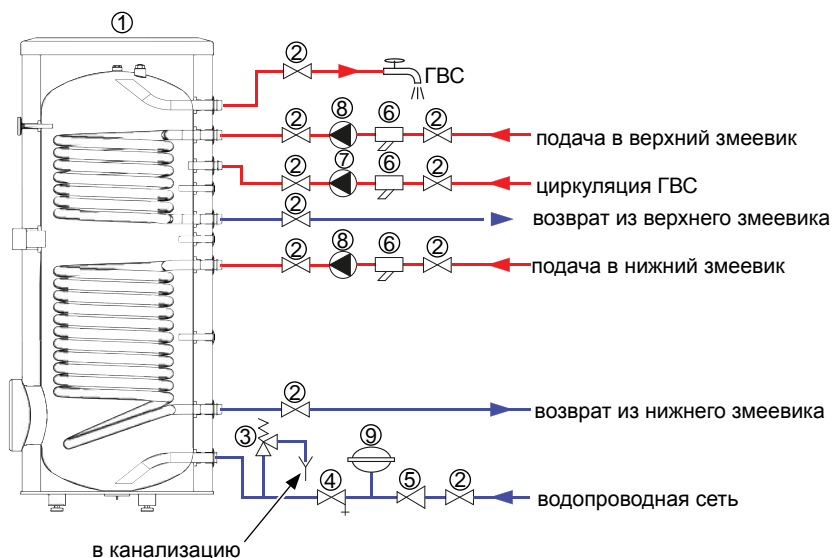
Не следует блокировать предохранительный клапан и отводной трубопровод. Это может привести к опасному росту давления в резервуаре.

ВНИМАНИЕ

Во время нагрева воды может происходить небольшая моментальная утечка из предохранительного клапана. Это правильная работа предохранительного клапана. Любая попытка вмешательства в его работу может привести к опасности и повреждению водонагревателя.

ВНИМАНИЕ

Нельзя пользоваться устройством при засорении предохранительного клапана.



- 1 Водонагреватель MEGA SOLAR.
- 2 Блокирующий клапан.
- 3 Предохранительный клапан.
- 4 Спускной клапан.
- 5 Редуктор давления (опционально, если давление в системе превышает допустимое значение).
- 6 Сетчатый фильтр.
- 7 Циркуляционный насос контура циркуляции ГВС.
- 8 Циркуляционный насос контура отопления.
- 9 Расширительный бак ГВС.

Рис. 11 Схема установки водонагревателя с двумя змеевиками MEGA SOLAR.

4 Подключение и ввод в эксплуатацию

Подключение

ВНИМАНИЕ

Соединение водонагревателя не должно быть изготовлено из более благородных материалов, чем углеродистая сталь, из-за усиленной электрохимической коррозии. Это касается соединителей (фитингов), непосредственно контактирующих с резьбой патрубка водонагревателя. Рекомендуется, чтобы соединители (фитинги) были оцинкованы.

После установки и выравнивания водонагревателя необходимо следовать инструкциям ниже (нумерация патрубков **Рис. 5, Рис. 7, Рис. 9**):

1. Убрать защитные пробки из патрубков.
2. Подключить систему приема теплой воды (12).
3. Подсоединить подачу холодной воды с необходимой предохранительной арматурой (19).
4. Если система оборудована циркуляцией ГВС, подключить ее к патрубку (14). Если это не так, то перекрыть патрубок пробкой.
5. Подключить подачу (13) и возврат (16) теплоносителя в верхний змеевик.
6. Подключить подачу (17) и возврат (18) теплоносителя в нижний змеевик.

Ввод в эксплуатацию

После правильного подключения наполнить водонагревателя водой и провентилировать.

ВНИМАНИЕ

Если в водонагревателя установлен электрический нагревательный модуль, то необходимо наполнить резервуар водой, прежде чем подключать его к электрической системе.

Наполнение и вентиляция водонагревателя ГВС:

1. Открыть клапан блокировки холодного водоснабжения и одну из точек забора горячей воды.
2. Наполнять водонагревателя до момента равномерного вытекания воды в точке забора водопроводной воды. Закрыть точку забора.
3. Заполнить верхний и нижний змеевик теплоносителем, предварительно осуществляя их развоздушивание.
4. Проверить герметичность системы.

После правильного наполнения и вентиляции водонагревателя готов к эксплуатации.

ПРИМЕЧАНИЕ

Рекомендуется подсоединять патрубки водонагревателя к соответствующим трубопроводам системы при помощи резьбовых муфт, позволяющих демонтировать их при необходимости.

ВНИМАНИЕ

Перед первым нагревом или после длительного перерыва в эксплуатации открыть арматуру забора горячей воды, чтобы проверить, наполнен ли водонагреватель водой, и не закрыт ли блокирующий клапан на подаче холодной воды.

Теплоизоляция системы

В целях минимизации потерь тепловой энергии, после монтажа устройства и проведения испытания на герметичность, необходимо тщательно изолировать все соединительные патрубки, трубопроводы и защиты датчика температуры. Для этого следует использовать теплоизоляцию с надлежащим образом подобранной толщиной и соответствующими теплоизолирующими параметрами.

ПРИМЕЧАНИЕ

Отсутствие теплоизоляции, ее ненадлежащая толщина или изготовление из несоответствующих материалов приведет к ухудшению теплоизолирующих параметров устройства и системы.

Предупреждения и практические рекомендации

ВНИМАНИЕ

В любой воде существует возможность развития бактерий легионеллы. Чтобы исключить эту угрозу, рекомендуется один раз в неделю подогревать воду до 70°C и поддерживать эту температуру в течение 5 минут.

Рекомендуется:

- Необходимо контролировать работу предохранительного клапана способом, указанным производителем клапана, проверять не заблокирован ли он.
- Периодически очищать водонагреватель от накопившегося осадка. Частота процедур зависит от жесткости воды на данном участке.
- Для обеспечения оптимальной защиты бака от коррозии, рекомендуется ежегодно контролировать уровень износа изолированного магниевых анода.
- Провод заземления защитного изолированного анода должен быть подключен к стальным элементам водонагревателя (верхнее дно емкости). В противном случае бак-накопитель будет лишен антикоррозионной защиты.
- Для устранения возможного запаха сероводорода (вызванного бактериями, живущими в бедной кислородом воде) мы рекомендуем выполнять периодическую чистку водонагревателя и заменять анод, а кроме того, вне зависимости от стандартной настройки температуры, периодически подогревать воду в водонагревателе до температуры свыше 70 °С. Это также устранил угрозу развития бактерий легионеллы.
- Если установлен электрический нагревательный модуль, необходимо убедиться, что электрическая система обеспечена правильной защитной цепью.
- Во избежание срабатывания термического предохранителя в электрическом нагревательном модуле настройки регуляторов температуры теплоносителя, подаваемого в водонагреватель, следует ограничить до 80 °С.
- Для ограничения вероятности ошпаривания водой рекомендуется, чтобы настройка температуры нагрева водонагревателя (как нагревательного модуля, так и змеевика) не превышала 60 °С. Это также будет способствовать продлению срока службы водонагревателя.
- Обо всех неисправностях в работе водонагревателя необходимо сообщать в авторизованный сервисный центр. Список авторизованных сервисных центров доступен на веб-сайте www.evan.ru.

Запрещается:

- Запускать циркуляцию теплоносителя или электрического нагревательного модуля, если водонагреватель не наполнен водой.
- Пользоваться водонагревателем, если будет обнаружена неисправная работа предохранительного клапана.
- Устанавливать устройства (например, блокирующий, обратный клапан и т.п.) между водонагревателем и предохранительным клапаном (исключением является только тройник).
- Выполнять самостоятельный ремонт устройства.
- Препятствовать вытеканию воды из предохранительного клапана.
- Во время подогрева только электрическим модулем, контуры змеевиков не могут быть перекрыты.

5 Уход

Условием непрерывной эксплуатационной готовности, надежности и долгого срока службы является выполнение периодических осмотров и работ по уходу.

К работам по уходу относятся:

- Замена защитного магниевых анода,
- чистка водонагревателя.

ВНИМАНИЕ

Периодически (не реже, чем раз в 14 дней) или перед каждым включением водонагревателя после отключения необходимо проверять работу предохранительного клапана способом, указанным производителем клапана.

Осмотр защитного магниевого анода

Для защиты от коррозии, баки-накопители со змеевиком серии MEGA SOLAR изнутри покрыты керамической эмалью, а также оснащены защитным изолированным магниевым анодом. В процессе нормальной эксплуатации, анод быстрее других элементов вступает в химическую реакцию, защищает от коррозии бойлер, поэтому необходимо периодически осуществлять его замену. Период возникновения коррозии защитного анода может быть различным и зависит от качества воды в данном районе. Для обеспечения максимальной защиты от коррозии, рекомендуется проведение ежегодного технического осмотра защитного анода.

ПРИМЕЧАНИЕ

Заземление анода позволяет определить степень его износа посредством измерения силы тока защиты, без необходимости ее снятия и опорожнения емкости (прерывания работы устройства). Данное решение значительно облегчает работу устройства, а также положительно влияет на надежность и длительность срока его службы.

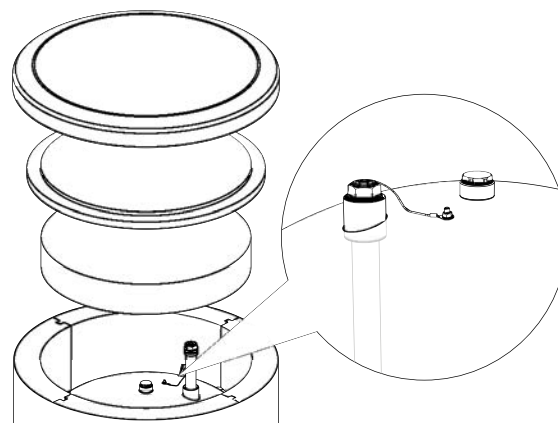


Рис. 12 Изолированный защитный магниевый анод.

Измерение степени износа анода

Для того, чтобы проверить состояние износа анода, следует (Рис. 13):

1. Снять крышку корпуса вместе с термоизоляцией.
2. Отсоединить соединительный провод (заземление) от верхнего днища бака.
3. Между проводом заземления и стержнем М5 последовательно подключить амперметр (диапазон в мА) и измерить силу постоянного тока защиты.

Сила постоянного тока защиты, генерируемого защитным магниевым анодом, не может быть ниже 0,3 мА, при заполненной емкости. В случае, если амперметр показывает значение ниже 0,3 мА, необходимо отвинтить анод и осуществить визуальный осмотр степени его износа. Если на аноде видны значительные следы коррозии (более 50%), его необходимо заменить. После измерений необходимо подключить провод заземления анода к баку.

ВНИМАНИЕ

Если измерение не указывает на износ анода, максимальный период работы анода составляет не более 18 месяцев. По истечении этого периода, необходимо заменить анод.

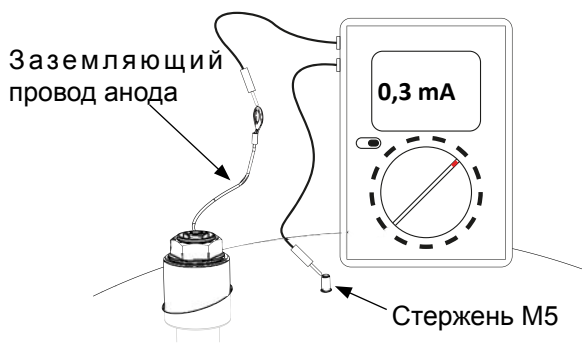


Рис. 13 Измерение силы постоянного тока защиты анода.

Замена защитного магниевого анода

Замену защитного магниевого анода следует выполнять каждые 18 месяцев (независимо от показаний измерения). Вместо магниевого анода можно использовать титановый анод. Его монтаж необходимо выполнять согласно руководству по монтажу анода.

ВНИМАНИЕ

Замену защитного магниевого анода следует выполнять не реже, чем через каждые 18 месяцев. Его своевременная замена и правильный монтаж являются условием сохранения гарантии на водонагреватель.

Во время замены магниевого анода необходимо действовать согласно следующей инструкции (Рис. 14):

1. В случае установленного электрического нагревательного модуля, в первую очередь, отключить модуль от электропитания.
2. Выключить нагревательные приборы, снабжающие водонагреватель, и подождать, пока вода в резервуаре полностью остынет.
3. Перекрыть подачу водопроводной воды и слить часть воды из водонагревателя спускным клапаном (Рис. 11).
4. Снять крышку корпуса вместе с теплоизоляцией (1).
5. Отвинтить заземляющий провод анода (2).
6. Вывинтить изношенный магниевый анод (3).
7. Ввинтить новый магниевый анод.
8. Прикрепить провод заземления анода к баку.
9. Наполнить водонагреватель водой и выпустить воздух согласно **пункту Ввод в эксплуатацию**.
10. Проверить герметичность установленного анода.
11. Установить теплоизоляцию и надеть крышку корпуса.

После выполнения в/у действий водонагреватель готов к эксплуатации.

После установки нового изолированного магниевого анода, необходимо следить, чтобы провод заземления был прикреплен к верхнему дднщцу бака. Отсутствие соединения анода с емкостью приведет к сбою работы анода и бак будет лишен защиты от коррозии.

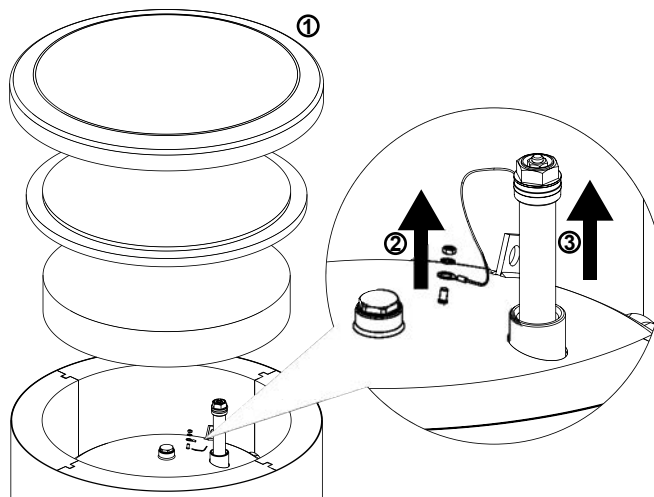


Рис. 14 Замена защитного магниевого анода.

Для подключения защитного провода анода предназначен стержень М5 с винтовой резьбой, прикрепленный к верхнему дну бака.

Очистка бака

Во время эксплуатации бака, в результате нагрева воды образуется котельный налет. Количество налета зависит от жесткости воды, рабочей температуры и периода эксплуатации. Налет, оседающий на нагревающей поверхности, сокращает нагревательную способность бака, увеличивает потребление энергии и продлевает время нагрева. Рекомендуется осуществлять очистку бака от осадка, как минимум, один раз в два года. В случае использования жесткой или очень жесткой воды, очистку следует осуществлять чаще.

Порядок очистки бака:

1. Подготовить новую уплотнительную прокладку для смотрового отверстия. Старая уплотнительная прокладка не может использоваться повторно (список уплотнительных прокладок для смотрового отверстия - **п. Аксессуары и сменные детали**).
2. В случае установки электрического нагревательного модуля, в первую очередь следует отключить модуль от источника электрического питания.

3. Выключить нагревательные устройства бака и дождаться полного остывания воды в баке.
4. Перекрыть доступ хозяйственной воды и опорожнить бак через спускной клапан (Рис. 11).
5. Снять заглушку и изоляцию смотрового отверстия.
6. Отвинтить винты крышки смотрового отверстия, снять фланцевую крышку, а затем промыть бак и удалить известковый осадок и скопления шлама. При необходимости удалить известковый осадок со змеевика, что обеспечит соответствующий теплообмен. Особое внимание следует уделить эмалированному керамическому покрытию, чтобы его не повредить.
7. После очистки бака, установить новую уплотнительную прокладку и прикрепить винтами фланцевую крышку смотрового отверстия. Момент затяжки винтов: 35 ± 5 Нм.
8. Заполнить бак водой и развоздушить в соответствии с п. **Ввод в эксплуатацию**.
9. Проверить плотность смотрового отверстия.
10. Установить изоляцию и заглушку смотрового отверстия.

После проведения процедуры очистки, устройство готово к использованию.

ПРИМЕЧАНИЕ

Механическую очистку следует осуществлять осторожно, чтобы не повредить эмаль. В случае химической очистки, особое внимание необходимо обратить на нейтрализацию химического средства, использованного для очистки.

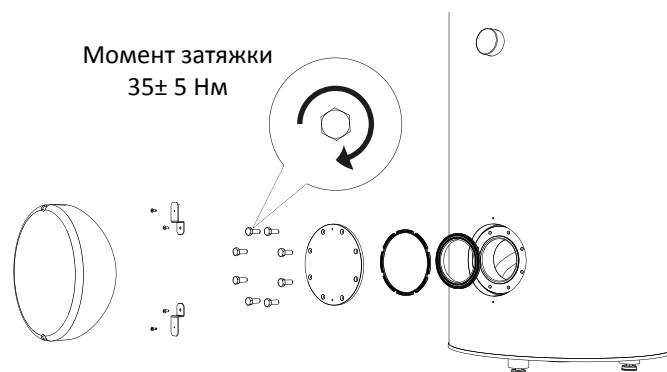


Рис. 15 Установка крышка смотрового отверстия (очередность монтажа).

6 Аксессуары и запасные части

Аксессуары и запасные части для водонагревателей MEGA SOLAR можно приобрести в торговых точках или авторизованных сервисных центрах. Список торговых точек и авторизованных сервисных центров доступен на веб-сайте www.evan.ru.

Таблица 1. Уплотнительные прокладки смотрового отверстия.

Модель водонагревателя	Диаметр смотрового отверстия	Вид уплотнительной прокладки
W-E 300.82 R W-E 400.82 R W-E 500.82 N R	ø 120	Уплотнение фланца ø 150
W-E 750.82 N R W-E 1000.82 N R	ø 180	Уплотнение фланца ø 180

Таблица 2. Комплект для монтажа электрического нагревательного модуля.

Тип	Применение
Комплект для монтажа электрического нагревательного модуля	W-E 220.82 R W-E 300-400.82 R W-E 500.82 N R

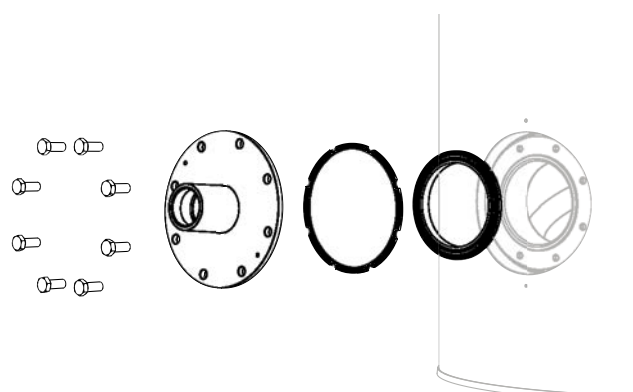


Рис. 16 Комплект для монтажа электрического нагревательного модуля - фланцевая крышка с втулкой 1 1/2".

Таблица 3. Нагревательные модули.

Модель водонагревателя	Тип	Мощность нагревательного модуля	Диаметр патрубка
W-E 220.82 R	ME-1500	1,5 kW	1 ¼"
	ME-2000	2,0 kW	1 ¼"
	WP-6.81	4,0 kW	1 ¼"
W-E 300.82 R W-E 400.82 R W-E 500.82 R	WP-6.8	4,5 kW	1½"
	MEL 1030	3,0 kW	1½"
	MEL 1060	6,0 kW	1½"
W-E 750.82 N R	WP-12	12,0 kW	2"
	MEL 2090	9,0 kW	2"
	MEL 2120	12,0 kW	2"
W-E 1000.82 N R	WP-12	12,0 kW	2"
	WP-18	18,0 kW	2"
	MEL 2090	9,0 kW	2"
	MEL 2120	12,0 kW	2"

Таблица 4. Защитные аноды.

Применение	Диаметр патрубка	Тип анода	A _{мин}
W-E 220.82 R	1"	Стержневой ø26x950	980 мм
		Цепной ø26x7	150 мм
W-E 300.82 R	¾"	Титановый анод	200 мм
	1"	Стержневой ø26x1100	980 мм
¾"		Цепной ø26x8	150 мм
W-E 400.82 R	1 ¼"	Стержневой ø33x720	750 мм
		Цепной ø33x5	150 мм
	¾"	Титановый анод	400 мм
W-E 500.82 R	1 ¼"	Стержневой ø33x950	980 мм
		Цепной ø33x7	150 мм
	¾"	Титановый анод	400 мм
W-E 750.82 N R	1 ¼"	Стержневой ø33x1250	1130 мм
		Цепной ø33x7	150 мм
W-E 1000.82 N R	1 ¼"	Титановый анод	800 мм
		Стержневой ø33x1250	1130 мм
	¾"	Цепной ø33x8	150 мм
	¾"	Титановый анод	800 мм

7 Техническое обслуживание

Обо всех неисправностях в работе водонагревателя необходимо сообщать в авторизованный сервисный центр.

Список авторизованных сервисных центров доступен на веб-сайте www.evan.ru.

ВНИМАНИЕ

Ремонт/техническое обслуживание водонагревателя может выполнять только авторизованный сервисный центр, поскольку неправильно выполненный ремонт может стать причиной угрозы безопасности пользователя и потери гарантии.

8 Переработка и утилизация

Согласно правилам компании NIBE, данные продукты изготовлены из высококачественных материалов с применением новейшей технологии и решений, не представляющих угрозы для окружающей среды.

При выборе материалов учтена как возможность повторного использования материалов (переработки), демонтажа и отделения материалов, не подлежащих переработке, так и угрозы, следующие из утилизации материалов, не подлежащих повторному использованию.

Приобретенное устройство более чем на 90% состоит из компонентов, которые можно подвергнуть переработке и использовать повторно, благодаря чему они не представляют угрозы для окружающей среды и здоровья людей.

ВНИМАНИЕ

Во избежание повреждения установочных систем и загрязнения окружающей среды продукт должен демонтировать и изъять из эксплуатации специалист с соответствующей квалификацией.

ВНИМАНИЕ

После изъятия устройства из эксплуатации необходимо позаботиться о том, чтобы продукт и все оснащение были утилизированы в соответствии с действующими правилами.

ПРИМЕЧАНИЕ

Упаковка, в которой доставляется продукт, в основном, изготовлена из материалов, пригодных для переработки и повторного использования. После монтажа устройства следует позаботиться о надлежащей утилизации упаковки согласно действующим правилам.

9 Технические параметры

Таблица 5. Технические параметры.

Параметр	Единица измерения	Модель водонагревателя					
		W-E 220.82 R	W-E 300.82 R	W-E 400.82 R	W-E 500.82 R	W-E 750.82 NR	W-E 1000.82 NR
Площадь верхнего змеевика	м ²	0,75	0,92		1,6	1,47	
Объем верхнего змеевика	л	3,25	5,4		9,38	8,5	8,5
Площадь нижнего змеевика	м ²	1,15	1,6		2,13	2,74	2,74
Объем нижнего змеевика	л	3,55	9,38		13	16	16
Макс. рабочая темп. водонагревателя	°C	85					
Макс. допустимая мгновенная темп. в водонагревателе	°C	98	98	98	98		
Макс. рабочая температура змеевиков	°C	110					
Макс. рабочее давление водонагревателя	Мбар	0,6	0,6	0,6	1,0		
Макс. рабочее давление змеевика	верхнего	Мбар	1,6				
	нижнего						
Мощность верхнего змеевика**	кВт	14	17,5		26	23,8	
Производительность верхнего змеевика**	л/ч	340	415		640	588	
Мощность нижнего змеевика**	кВт	24	26		35	44,5	
Производительность нижнего змеевика**	л/ч	630	640		855	1100	
Патрубок для подключения нагревательного модуля	дюйм	1¼" Внутренняя резьба	1½" Внутренняя резьба			2" Внутренняя резьба	
Защита от коррозии	Керамическая эмаль + магниевый анод						
Патрубок анода	дюйм	1" Внутренняя резьба	1" Внутренняя резьба	1¼" Внутренняя резьба	1¼" Внутренняя резьба		
Размер магниевого анода	мм	ø26x950	ø26x1100	ø33x720	ø33x950	ø33x1250	
Масса нетто	кг	98	129	144	189	260	290

** При интенсивности расхода теплоносителя 2,5 м³/ч и температуре теплоносителя 70°C, нагреве с 10 до 45°C.

Размеры устройств

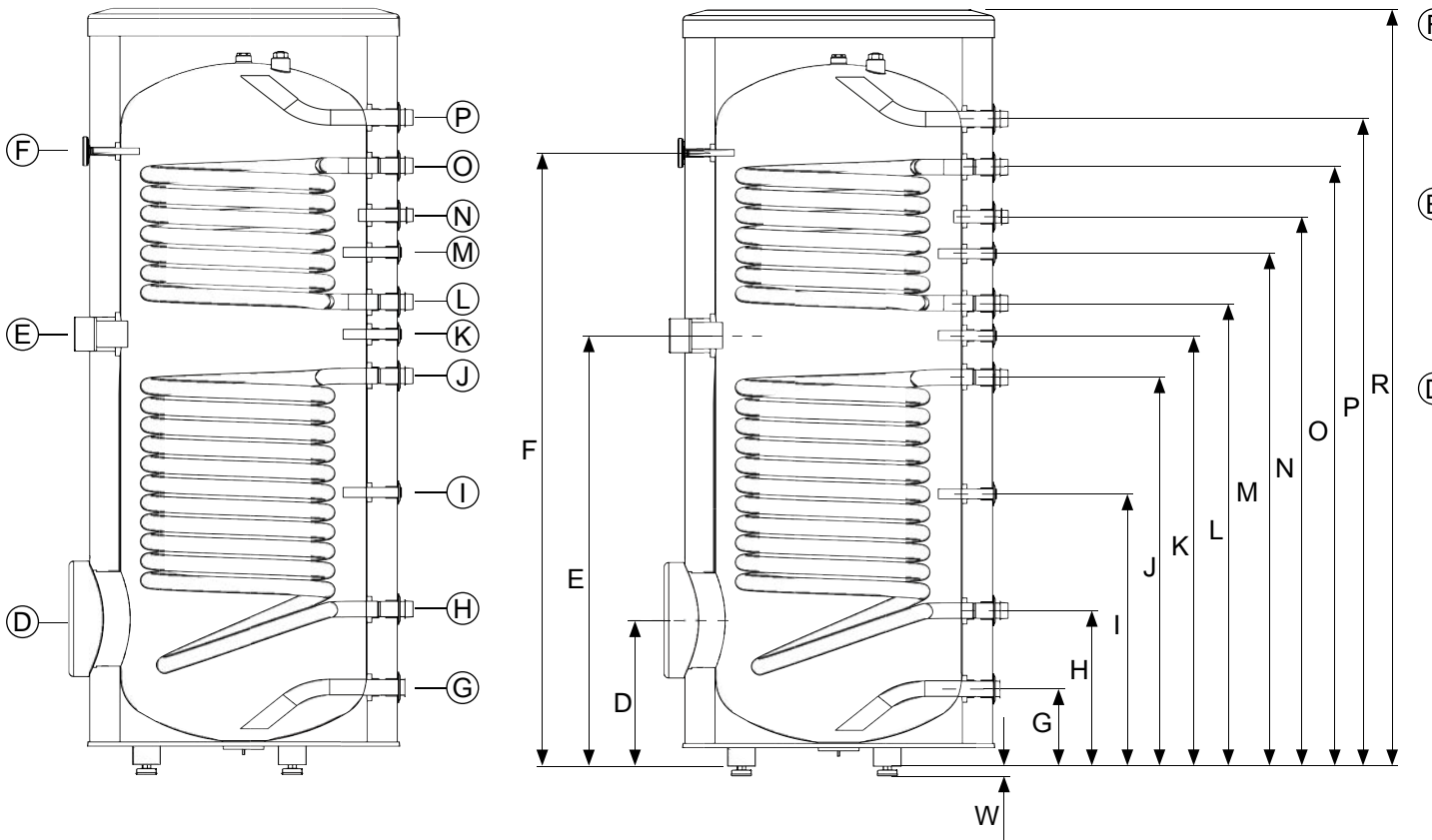


Рис. 17 Размеры водонагревателей W-E 500.82 R.

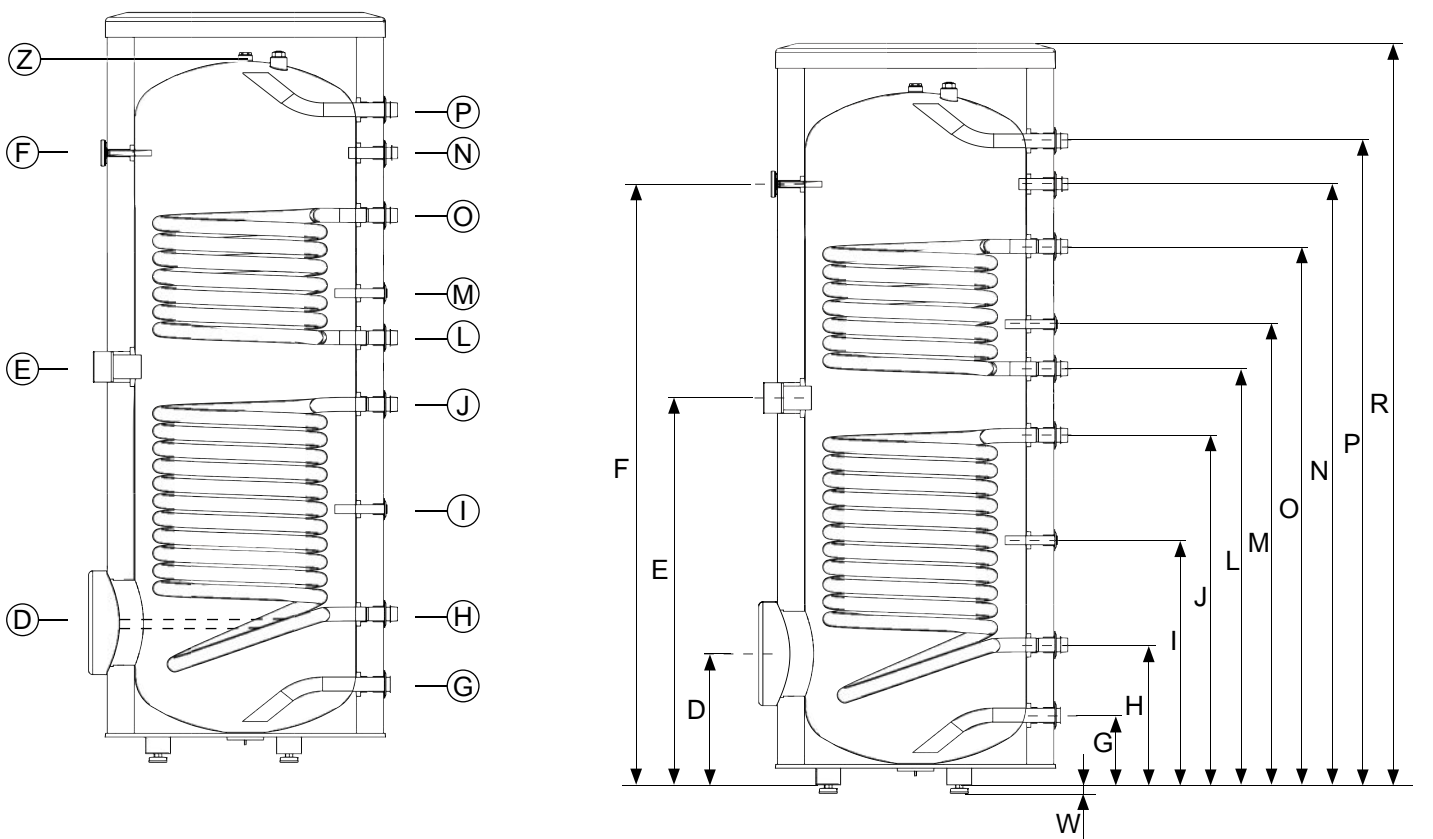


Рис. 18 Размеры водонагревателей MEGA W-E 300-400.82 R.

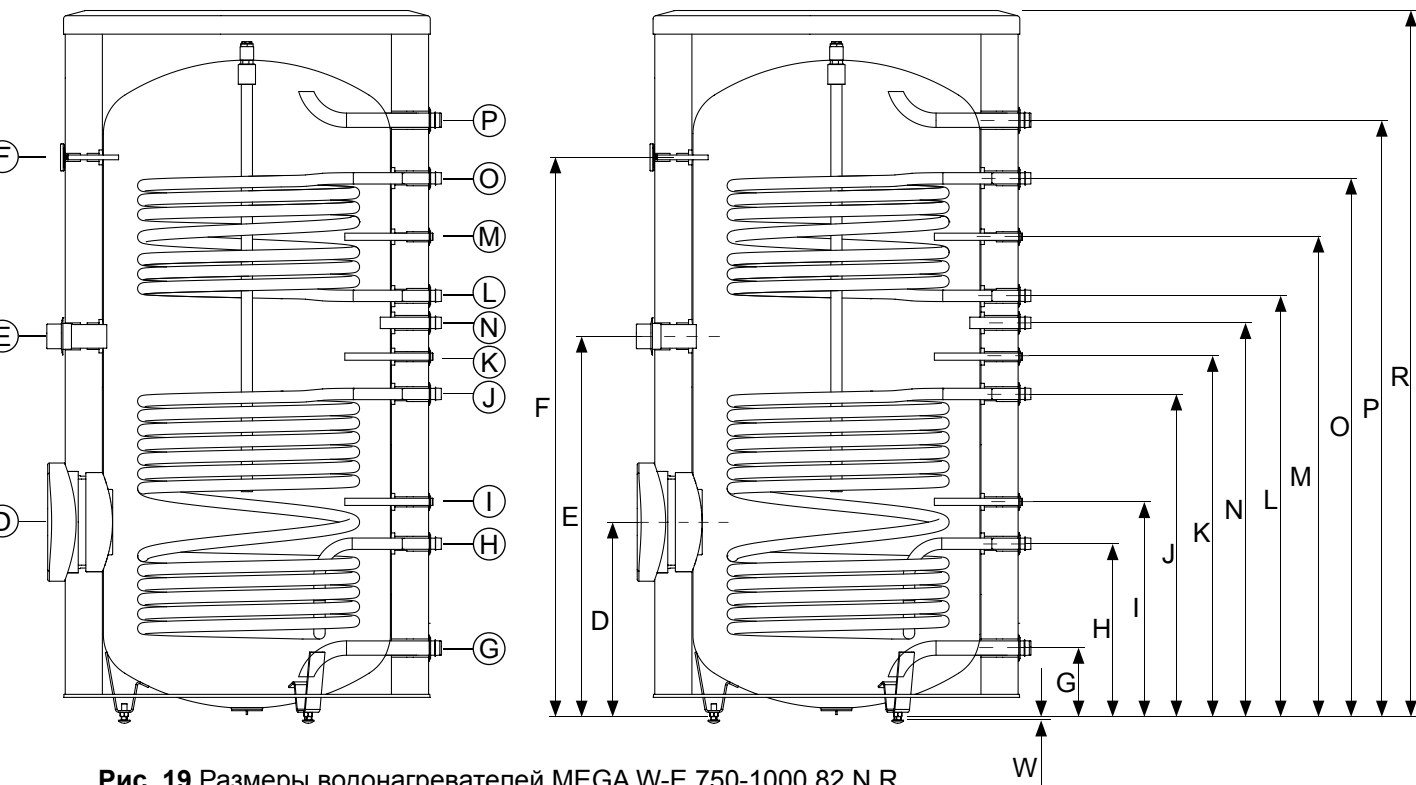


Рис. 19 Размеры водонагревателей MEGA W-E 750-1000.82 N R.

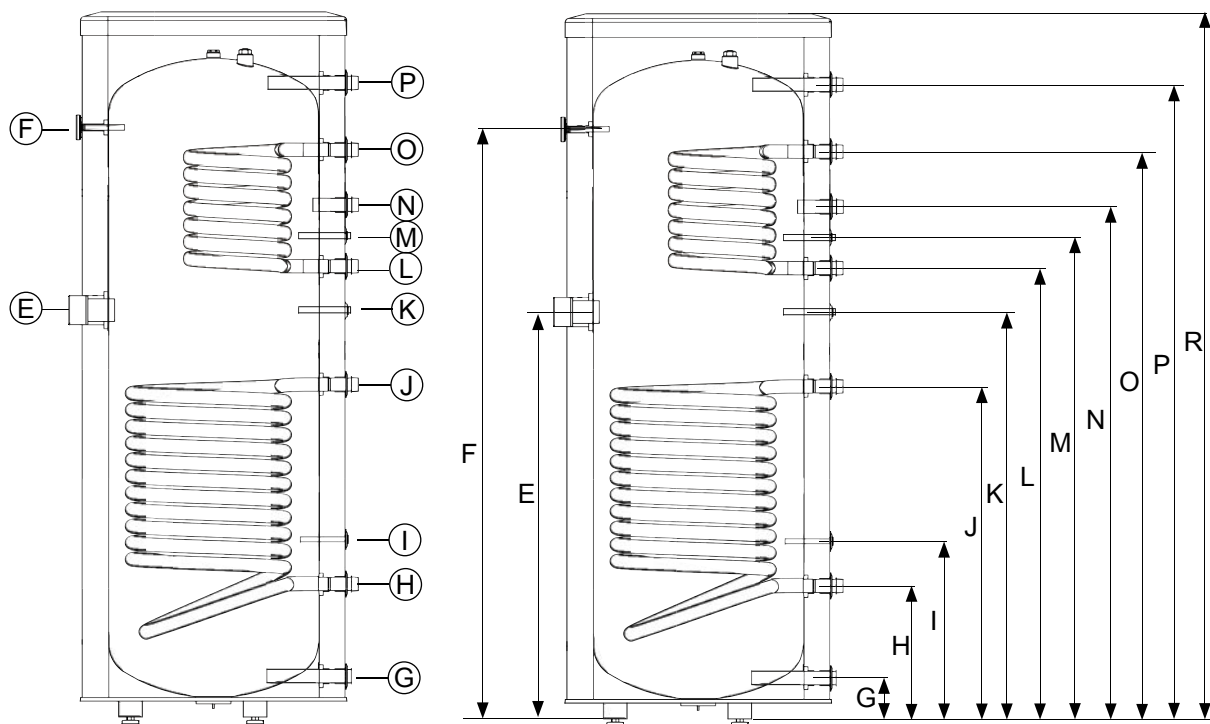


Рис. 20 Размеры водонагревателей MEGA W-E 220.82 R

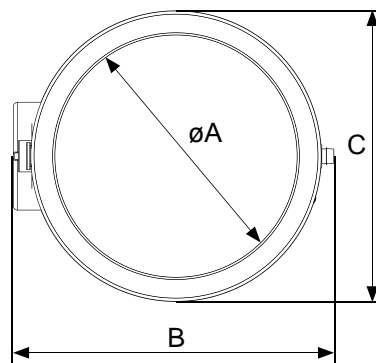


Рис. 21 Размеры водонагревателей MEGA W-E 750/1000.82 R N и MEGA W-E 220/300/400/500.82 R

Таблица 6. Диаметры Соединение.

Соединение	Ед. изм.	Модель водонагревателя						
		W-E 220.82 R	W-E 300.82 R	W-E 400.82 R	W-E 500.82 R	W-E 750.82 N R	W-E 1000.82 N R	
D	Смотровое окно.	мм	ø120	ø120	ø120	ø120	ø180	
E	Соединение нагревательного модуля	дюйм	1¼" Внутренняя резьба	1½" Внутренняя резьба			2" Внутренняя резьба	
F	Гильза термометра	мм	ø10 внутр.					
P	Выход теплой воды	дюйм	¾" Наружная резьба	1" Наружная резьба			1¼" Наружная резьба	
O	Подача в верхний змеевик	дюйм	¾" Наружная резьба	1" Наружная резьба				
N	Циркуляция ГВС	дюйм	¾" Наружная резьба				1" Наружная резьба	
M	Гильза для датчика температуры	мм	ø16 внутр.	ø10 внутр.	ø10 внутр.	ø16 внутр.		
L	Возврат из верхнего змеевика	дюйм	¾" Наружная резьба	1" Наружная резьба				
K	Гильза для датчика температуры	мм	ø16 внутр.	-	-	ø16 внутр.		
Z	Гильза для датчика температуры	мм	-	ø12 внутр.	ø12 внутр.	-		
J	Подача в нижний змеевик	дюйм	¾" Наружная резьба	1" Наружная резьба				
I	Гильза для датчика температуры	мм	ø16 внутр.	ø10 внутр.	ø10 внутр.	ø16 внутр.		
H	Возврат из нижнего змеевика	дюйм	¾" Наружная резьба	1" Наружная резьба				
G	Вход холодной воды	дюйм	¾" Наружная резьба	1" Наружная резьба			1¼" Наружная резьба	

Таблица 7. Размеры.

Размеры								
		W-E 220.82 R	W-E 300.82 R	W-E 400.82 R	W-E 500.82 R	W-E 750.82 N R	W-E 1000.82 N R	
øA	мм	492	539	614	639	833	933	
B	мм	610	715	785	843	1055	1140	
C	мм	579	650	725	750	935	1035	
D	мм	-	282	310	337	541	576	
E	мм	859	882	878	967	1091	1126	
F	мм	1393	1307	1302	1477	1621	1656	
G	мм	82	90	98	189	183	203	
H	мм	199	282	277	288	477	512	
I	мм	319	532	527	387	601	636	
J	мм	679	786	781	805	921	956	
K	мм	859	-	-	877	1031	1066	
L	мм	976	932	927	1023	1211	1246	
M	мм	1058	1082	1077	1234	1386	1421	
N	мм	1179	1307	1302	1302	1131	1166	
O	мм	1376	1226	1221	1441	1559	1594	
P	мм	1510	1471	1490	1545	1716	1766	
R	мм	1625	1576	1616	1755	2024	2092	
W	мм	21 -0/+15						