



**Einhell**  
**EXPERT**

**TH-MS 2513 L**

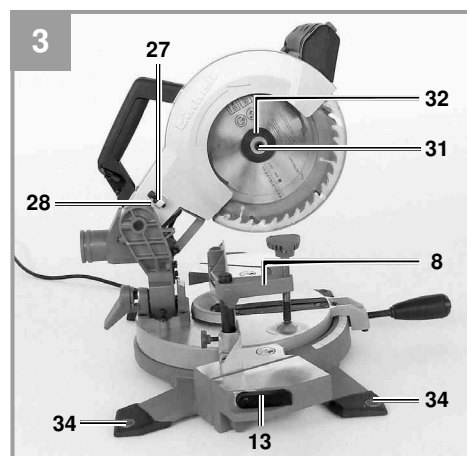
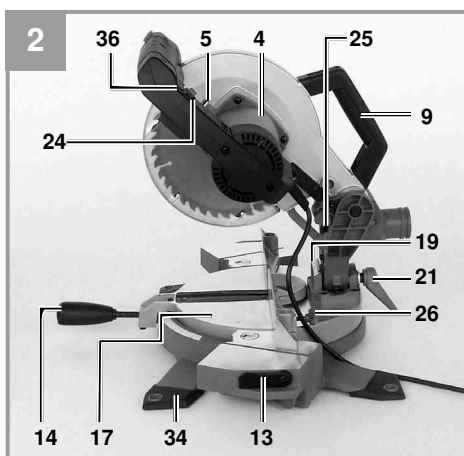
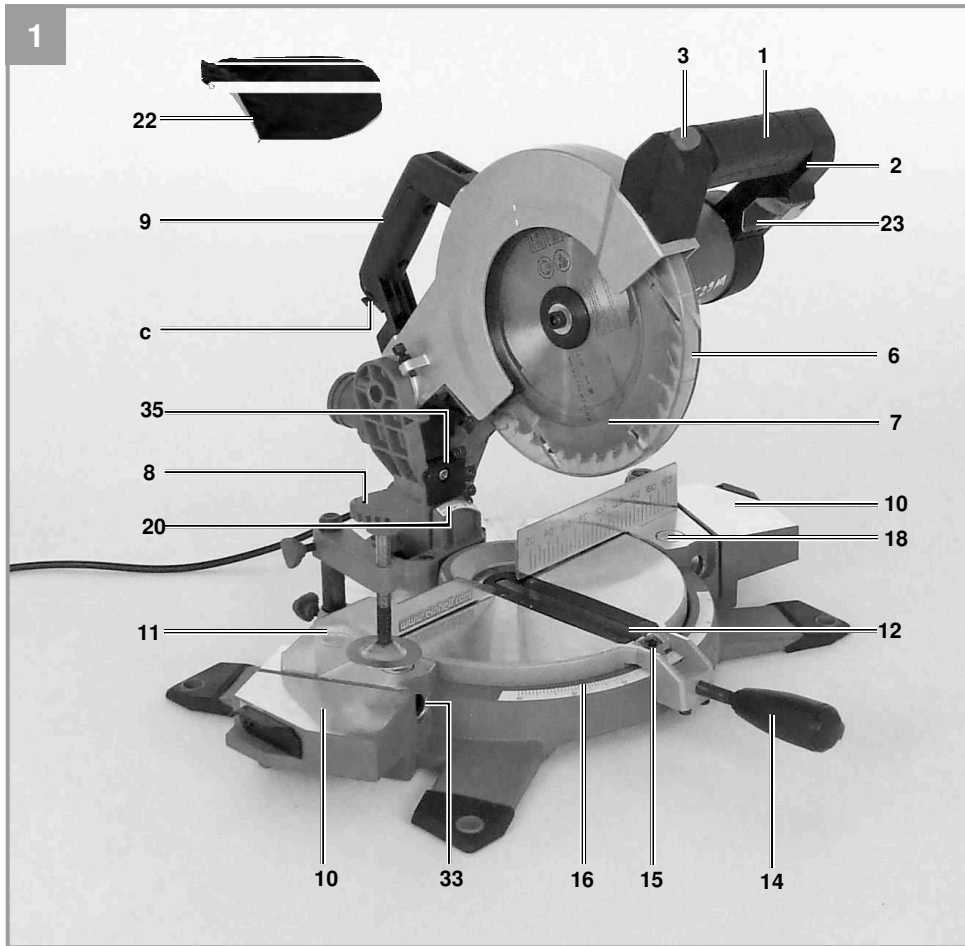
---

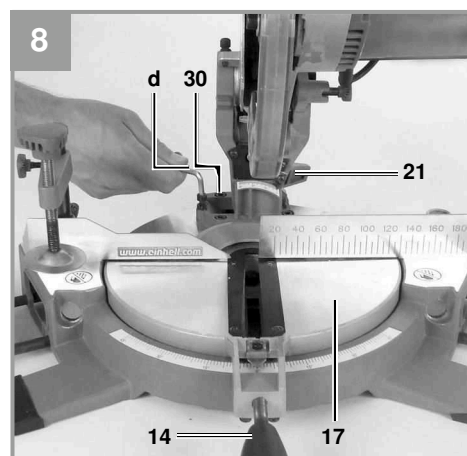
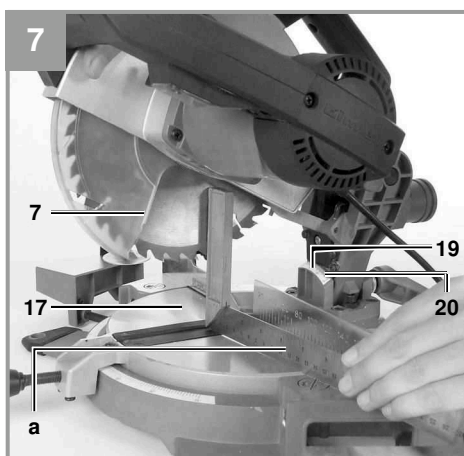
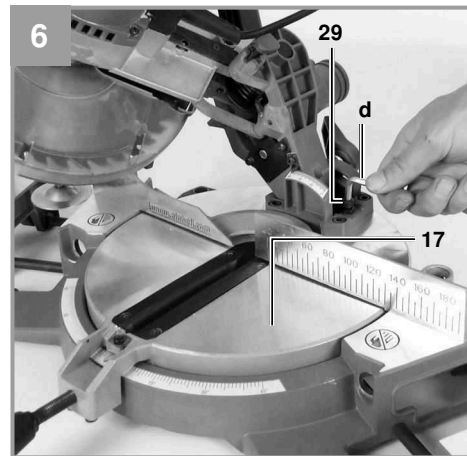
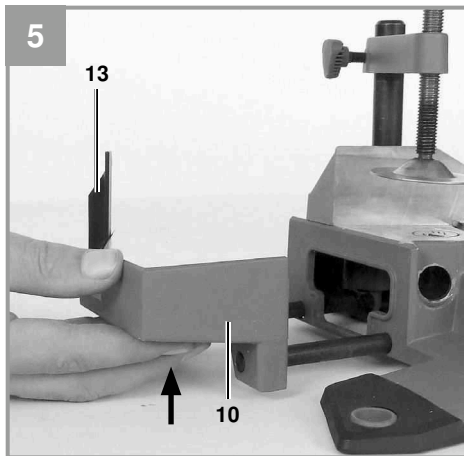
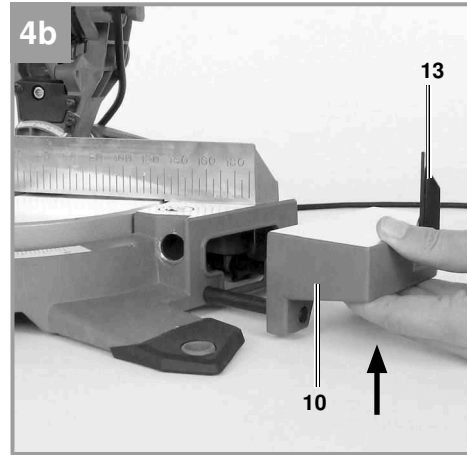
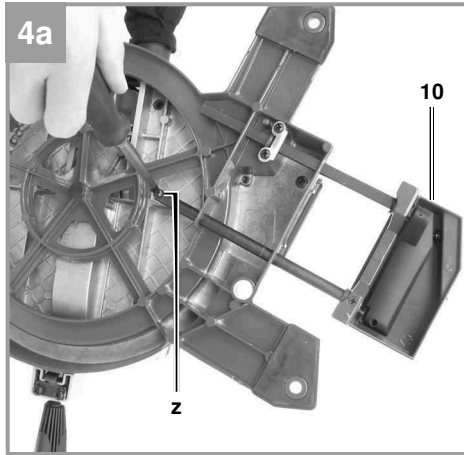
<b>D</b>	<b>Originalbetriebsanleitung</b> <b>Kapp- und Gehrungssäge</b>	<b>RS</b>	<b>Originalna uputstva za upotrebu</b> <b>Testera za prerezivanje i koso</b> <b>rezanje</b>
<b>RUS</b>	<b>Оригинальное руководство по</b> <b>эксплуатации</b> <b>Торцовочно-усовочная пила</b>	<b>NL</b>	<b>Originele handleiding</b> <b>Afkort- en verstekzaag</b>
<b>F</b>	<b>Mode d'emploi d'origine</b> <b>Scie à onglet</b>	<b>E</b>	<b>Manual de instrucciones original</b> <b>Sierra oscilante y para cortar</b> <b>ingletes</b>
<b>I</b>	<b>Istruzioni per l'uso originali</b> <b>Sega per troncature e tagli obliqui</b>	<b>SLO</b>	<b>Originalna navodila za uporabo</b> <b>Čelilna žaga in zajeralna žaga</b>
<b>DK/</b>	<b>Original betjeningsvejledning</b>	<b>GR</b>	<b>Πρωτότυπες Οδηγίες χρήσης</b> <b>Φαλτσοπρίονο</b>
<b>N</b>	<b>Kap- og geringssav</b>	<b>TR</b>	<b>Orijinal Kullanma Talimatı</b> <b>Gönye kesme</b>
<b>S</b>	<b>Original-bruksanvisning</b> <b>Kap- och geringssåg</b>		
<b>HR/</b>	<b>Originalne upute za uporabu</b>		
<b>BIH</b>	<b>Pila za prerezivanje i koso rezanje</b>		

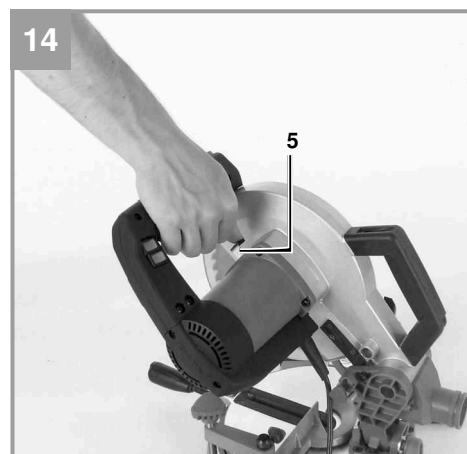
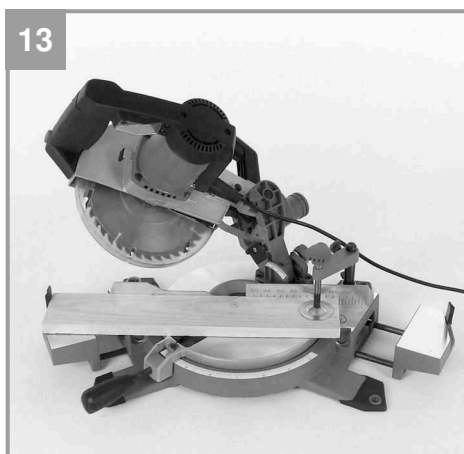
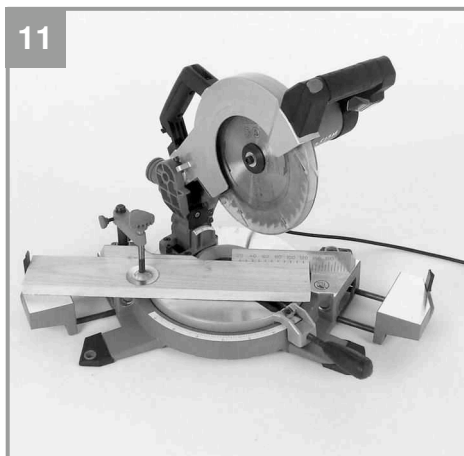
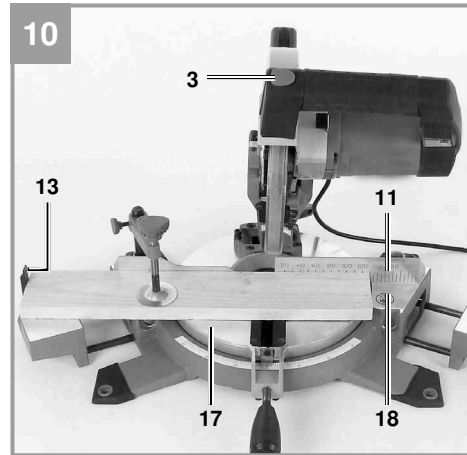
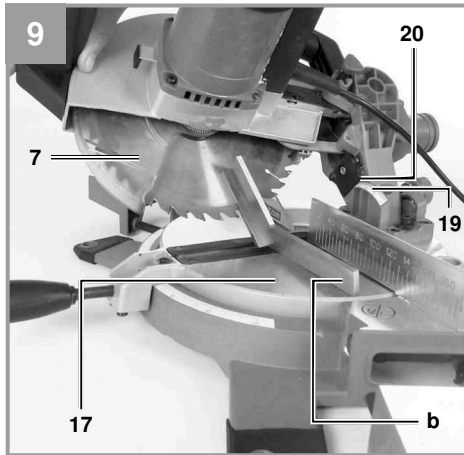


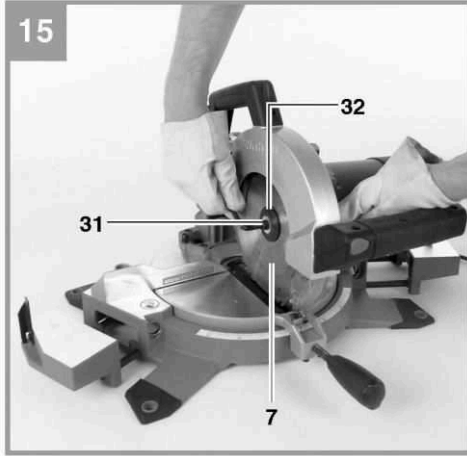
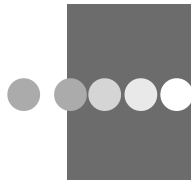
Art.-Nr.: 43.008.50

I.-Nr.: 11011











RUS

## Содержание

1. Информация по технике безопасности
2. Общая схема и комплект поставки
3. Надлежащая эксплуатация
4. Технические данные
5. Перед началом использования
6. Работа с инструментом
7. Замена сетевого кабеля
8. Очистка, техническое обслуживание и заказ запасных частей
9. Утилизация и переработка
10. Хранение



**Внимание!** Во избежание получения травм ознакомьтесь с инструкциями по эксплуатации



**Используйте наушники.** Шумовое воздействие может привести к повреждению органов слуха.



**Используйте респиратор.** При работе с деревом или другими материалами может образоваться пыль, которая представляет опасность для здоровья. Никогда не используйте устройство для работы с материалами, содержащими асбест!



**Используйте защитные очки.** Искры, обломки, осколки и пыль, образующиеся при работе устройства, могут привести к потере зрения.



**Используйте защитные перчатки во время работы.**



**Внимание! Опасность повреждения!** Не прикасайтесь к вращающемуся диску пилы.



RUS



OFF

Кнопка ВКЛ/ВЫКЛ лазерной подсветки



OFF

Кнопка ВКЛ/ВЫКЛ светодиодной подсветки



**⚠ Важно!**

Во избежание получения травм и повреждения устройства, при использовании оборудования необходимо соблюдать определенные меры предосторожности. Пожалуйста, внимательно изучите инструкцию по эксплуатации и информацию по технике безопасности. Храните данное руководство в безопасном месте таким образом, чтобы содержащаяся в нем информация была доступна в любое время. В случае передачи оборудования другому лицу, также предоставляйте данное руководство и информацию по технике безопасности. Наша компания не несет ответственность за причинение ущерба или несчастные случаи, произошедшие в результате невыполнения данных инструкций и пренебрежения информацией по технике безопасности.

**1. Информация по технике безопасности**

Пожалуйста, ознакомьтесь с информацией по технике безопасности, содержащейся в буклете, входящем в комплект поставки.

**⚠ Внимание!**

**Ознакомьтесь с информацией и инструкциями по технике безопасности.**

Любые нарушения правил и инструкций по технике безопасности могут привести к поражению электрическим током, возгоранию и/или серьезным травмам.

**Храните все правила и инструкции по технике безопасности в безопасном месте для последующего использования.**

**1.1 Информация касательно лазера****⚠ Важно:**

**Лазерное излучение**

**Не направляйте луч лазера в глаза**

**Класс лазера 2**



- Не направляйте луч лазера в глаза.
- Не направляйте луч лазера на отражающие поверхности, в людей или животных. Луч лазера даже низкой мощности может нанести вред органам зрения.
- Осторожно: Очень важно следовать рабочим указаниям, описанным в данном руководстве. Нецелевое использование инструмента может повлечь за собой опасное воздействие лазерного излучения.
- Не вскрывайте корпус лазерного модуля.

- Какие-либо модификации лазера с целью повышения мощности запрещены.
- Изготовитель не несет ответственности за повреждения, которые возникли вследствие несоблюдения правил по технике безопасности.
- Отключайте лазер, когда устройство не используется.

**2. Общая схема и комплект поставки****2.1 Общая схема (Рис. 1-3, 6, 8)**

1. Рукоятка
2. Кнопка ВКЛ/ВЫКЛ
3. Кнопка фиксатора головы пилы
4. Голова пилы
5. Зажим шпинделя
6. Регулируемое ограждение диска пилы
7. Пильный диск
8. Фиксатор
9. Транспортировочная ручка
10. Регулируемая опора для обрабатываемой детали
11. Неподвижная упорная планка
12. Пластина для пропила
13. Складной продольный упор
14. Стопорный винт
15. Указатель (стол пилы)
16. Шкала (стол пилы)
17. Поворотный стол
18. Неподвижный стол пилы
19. Шкала (голова пилы)
20. Указатель (голова пилы)
21. Зажим
22. Мешок для опилок
23. Светодиодная лампа
24. Кнопка ВКЛ/ВЫКЛ светодиодной подсветки
25. Крепежный болт
26. Стопорный винт для фиксатора
27. Винт с накатанной головкой для ограничителя глубины пропила
28. Упор для ограничителя глубины пропила
29. Регулировочный винт - установка 0°
30. Регулировочный винт - установка 45°
31. Болт фланца
32. Наружный фланец
33. Держатель фиксатора (горизонтального)
34. Подставка
35. Лазерная подсветка
36. Кнопка ВКЛ/ВЫКЛ лазерной подсветки

**2.2 Комплект поставки**

Пожалуйста, проверьте комплект поставки в соответствии с объемом поставки. При отсутствии каких-либо запчастей, обратитесь в сервисный центр или ближайший магазин «Сделай сам», где вы приобрели инструмент не позднее 5 рабочих дней с момента покупки, предоставив действительный чек о покупке. Также см. гарантийную таблицу в гарантийных условиях в конце инструкции по эксплуатации.



## RUS

- Откройте упаковку и аккуратно извлеките инструмент.
- Удалите упаковочный материал, а также любые упаковочные и/или транспортировочные скобы (при наличии).
- Проверьте наличие всех компонентов.
- Проверьте оборудование и приспособления на наличие повреждений.
- По возможности сохраняйте упаковку до окончания гарантийного периода.

### Важно!

**Храните оборудование и упаковочные материалы вдали от детей. Не позволяйте детям играть с пластиковыми пакетами, фольгой или мелкими деталями. Существует опасность заглатывания или удушья!**

- Торцовочно-усовочная пила
- Регулируемая опора для обрабатываемой детали (правая + левая)
- Фиксатор (8)
- Мешок для опилок (22)
- Торцовый клю 6 мм (с)
- Торцовый клю 4 мм (d)
- Транспортировочная ручка
- Оригинальное руководство по эксплуатации
- Информация по технике безопасности

### 3. Надлежащая эксплуатация

Торцовочно-усовочная пила спроектирована для оторцовки дерева и аналогичных материалов, которые подходят под размер пилы. Пила не должна использоваться для резки дров.

Оборудование должно применяться исключительно для целевого использования. Любое другое использование является ненадлежащим. За любые повреждения или травмы, связанные с использованием оборудования не по назначению, несет ответственность пользователь/оператор, а не производитель.

Обратите внимание на то, что оборудование не должно использоваться для коммерческого, торгового или промышленного применения. При использовании оборудования для коммерческого, торгового или промышленного применения, гарантия аннулируется.

Используйте только подходящие режущие диски пилы. Использование отрезных кругов любого другого типа запрещено.

Для надлежащей работы оборудования необходимо соблюдать правила техники безопасности, монтажа и эксплуатации, указанные в настоящем руководстве.

Все лица, осуществляющие эксплуатацию и обслуживание данного оборудования, должны ознакомиться с содержанием данного руководства, а также получить информацию о потенциальных рисках, связанных с его эксплуатацией. Кроме того, необходимо строго соблюдать правила техники безопасности, действующие в Вашем регионе. Также необходимо соблюдать общие правила по охране труда и производственной безопасности. Изготовитель не несет ответственность за любые изменения, вносимые в конструкцию оборудования, а также за возможный ущерб, вызванный такими изменениями. Остаточные риски невозможно исключить полностью даже при надлежащей эксплуатации оборудования.

Потенциальные риски, связанные с особенностями конструкции и схемой оборудования:

- Контакт с открытыми частями отрезного диска пилы.
- Контакт с диском пилы во время вращения (вероятность пореза).
- Отбрасывание материала или его частиц.
- Разрушение диска пилы.
- Выбрасывание осколков твердосплавного наконечника диска пилы.
- Повреждение органов слуха в случае работы без защитных наушников.
- Опасные выбросы древесной пыли при работе в закрытых помещениях.

### 4. Технические данные

Мотор переменного тока ..... 230 В ~ 50Гц  
Потребляемая мощность: ..... 1400 Вт S6 20%  
Скорость холостого хода  $n_0$ : ..... 5000 мин<sup>-1</sup>  
Твердосплавный диск пилы: ..  $\varnothing$  210 x  $\varnothing$  30 x 2.8 мм  
Кол-во зубьев: ..... 48  
Диапазон поворота: ..... -47° / 0° / +47°  
Резка под углом влево: ..... от 0° до 45°  
Ширина распила при 90°: ..... 120 x 60 мм  
Ширина распила при 45°: ..... 83 x 60 мм  
Ширина пропила при 2 x 45°  
(двойная косая резка – наклон влево): ... 80 x 34 мм  
Вес: ..... прикл. 10 кг  
Класс лазера: ..... 2  
Длина волны лазера: ..... 650 нм  
Выходное излучение лазера: .....  $\geq$  1 мВт

Режим эксплуатации S6 20%: Непрерывная эксплуатация с остановками (время цикла 10 минут). Во избежание перегрева двигателя рекомендуется работать 20% времени цикла при указанной скорости, при этом 80% времени цикла необходимо обеспечить холостой режим работы.

#### Звук и вибрация

Значения звука и вибрации измерены в соответствии с Директивой EN 61029.

$L_{pA}$ уровень звукового давления .....	93,8 дБ(А)
$K_{pA}$ отклонение .....	3 дБ
$L_{WA}$ уровень звуковой мощности.....	106,8 дБ(А)
$K_{WA}$ отклонение .....	3 дБ

#### Используйте наушники.

Шумовое воздействие может привести к повреждению органов слуха.

Общие значения вибрации (векторная сумма в трех направлениях) определяется в соответствии с Директивой EN 61029.

Значение уровня вибрации  $a_n = 4,4 \text{ м/с}^2$   
К отклонение =  $1,5 \text{ м/с}^2$

#### Внимание!

Указанное значение вибрации было определено в соответствии со стандартизированным методом испытания. Оно может меняться в зависимости от условий эксплуатации электрооборудования и, в исключительных случаях, превышать указанное значение.

Указанное значение вибрации может быть использовано в целях сравнения оборудования с другими электроинструментами.

Указанное значение вибрации может быть использовано в целях первоначальной оценки неблагоприятного воздействия.

#### Поддерживайте шумовое и вибрационное воздействие на минимальном уровне.

- Используйте только полностью исправное оборудование.
- Проводите регулярное техническое обслуживание и чистку оборудования.
- Скорректируйте манеру работы в соответствии с режимом эксплуатации оборудования.
- Не допускайте перегрузки оборудования.
- Своевременно проводите обслуживание оборудования.
- Отключайте устройство, когда оно не используется.

#### Остаточные риски

**Определенные остаточные риски невозможно исключить полностью даже при использовании электроинструмента в соответствии с инструкциями. Потенциальные риски, связанные с особенностями конструкции и схемой оборудования:**

1. Повреждение легких при отсутствии респиратора во время работы.
2. Повреждение органов слуха при отсутствии соответствующей защиты.
3. Ущерб здоровью, вызванный вибрацией ручки при использовании оборудования в течение продолжительного периода времени или в результате неправильной наладки и технического обслуживания.

### 5. Перед началом использования

Перед тем, как подключить оборудование к источнику питания, убедитесь в том, что данные на паспортной табличке соответствуют параметрам используемой электросети.

**Всегда отключайте силовой кабель из розетки питания перед настройкой оборудования.**

#### 5.1 Общая информация

- Оборудование следует устанавливать таким образом, чтобы обеспечить хорошую устойчивость, к примеру, закрепить болтами на верстаке, на универсальной раме, либо на другом твердом основании.
- Перед включением станка необходимо хорошо закрепить все крышки и защитные устройства.
- Диск пилы должен свободно вращаться.
- При работе с деревянными изделиями, убедитесь в том, что в них нет посторонних предметов, к примеру, гвоздей, винтов и т.д.
- Перед включением кнопки ВКЛ/ВЫКЛ убедитесь в том, что диск пилы установлен надлежащим образом и вращается свободно.

#### 5.2 Монтаж пилы (Рис. 1-5)

- Закрепите транспортировочную ручку (9) на голове пилы(4).
- Вставьте направляющие штифты регулируемых опор для обрабатываемой детали (10) в соответствующие монтажные отверстия на корпусе инструмента.
- Затяните винты крепления (z) направляющих штифтов, чтобы обеспечивать надежное крепление опоры для обрабатываемой детали.
- Для регулировки поворотного стола (17), ослабьте стопорный винт (14) примерно на 2 оборота, при этом поворотный стол (17) начнет вращаться.
- Поверните поворотный стол (17) и указатель шкалы (15) в желаемое угловое положение шкалы (16), и зафиксируйте с помощью стопорного винта (14).

Пила фиксируется при следующих значениях угла: -45°, -40°, -35°, -30°, -22.5°, -15°, -10°, -5°, 0°, 5°, 10°, 15°, 22.5°, 30°, 35°, 40° и 45°.

- Для разблокировки положения пилы вытяните крепежный болт (25) из основания мотора, слегка надавливая на голову пилы (4).
- Перед разблокировкой поверните крепежный болт (25) на 90°, при этом пила останется в разблокированном положении.
- Поднимите голову пилы (4).
- Фиксатор (8) можно установить с левой либо с правой стороны от неподвижного стола пилы (18).
- Для горизонтальной фиксации обрабатываемой детали можно закрепить фиксатор в держателе (33).
- - Чтобы снять опору для обрабатываемой детали (10) нажмите на рычаг с нижней стороны опоры, а затем потяните её вверх и в сторону.
- Для того, чтобы отпилить несколько полотен одной длинны, воспользуйтесь складным продольным упором (13).
- При ослаблении зажима (21) голову пилы (4) можно наклонить влево на угол до 45°.

### 5.3 Точная регулировка упора для резки под углом 90° (Рис. 1,6-7)

- Зафиксируйте поворотный стол (17) в положении 0°.
- Отпустите зажим (21) и переместите голову пилы (4) вправо до упора с помощью рукоятки (1).
- Установите угольник 90° (а) между диском (7) и поворотным столом (7).
- Регулируйте регулировочный винт (29) до тех пор, пока угол между диском пилы (7) и поворотным столом (17) не установится на 90°.
- Проверьте расположение указателя (20) на шкале (19).
- Угольник не входит в комплект поставки.

### 5.4 Точная регулировка упора для резки под углом 45° (Рис. 1,8-9)

- Зафиксируйте поворотный стол (17) в положении 0°.
- Открутите стопорный винт (21) и переместите голову пилы (4) влево до угла 45° с помощью рукоятки (1).
- Установите угольник 45° (b) между диском (7) и поворотным столом (7).
- Регулируйте регулировочный винт (30) до тех пор, пока угол между диском пилы (7) и поворотным столом (17) не установится точно на 45°.
- Угольник не входит в комплект поставки.

### 5.5 Регулировка угла резки головы пилы (Рис. 2, 12-13)

- Открутите зажим (21).
- Удерживайте голову пилы (4) с помощью рукоятки (1).
- При отпущенном зажиме голову пилы можно свободно наклонять, а также перемещать между различными положениями фиксации.
- Углы влево: 0-45°
- Снова зафиксируйте зажим (21).

## 6. Работа с инструментом

### 6.1 Поперечный пропил на 90° и поворот стола на 0° (Рис. 1-3, 10)

- Поднимите голову пилы (4) в верхнее положение.
- Разместите обрабатываемое деревянное полотно на упорной планке (11) и на поворотном столе (17).
- Закрепите полотно с помощью фиксатора (8) на неподвижном столе пилы (18) во избежание его перемещения во время резки.
- Нажмите на кнопку фиксатора (3) для того, чтобы опустить голову пилы (4).
- Нажмите кнопку ВКЛ/ВЫКЛ (2) для включения мотора.
- С помощью рукоятки (1) равномерно опускайте голову пилы (4) с незначительным усилием до тех пор, пока диск пилы (7) не пройдет через распиливаемый материал полностью.
- После завершения операции резки переместите голову пилы (4) обратно в верхнее (исходное) положение, и отпустите кнопку ВКЛ/ВЫКЛ (2).

**Важно!** Встроенная пружина обеспечивает автоматический подъем головы пилы. Не отпускайте рукоятку (1) немедленно после завершения резки, придерживайте голову пилы (4) для плавного и медленного подъема, прилагая незначительное противодавление.

### 6.2 Поперечный пропил на 90° и поворот стола на 0° - 45° (Рис. 1-3, 11)

Торцовочная пила может применяться для левосторонней и правосторонней угловой резки под углом 0°- 45° по отношению к упорной планке.

- Отпустите поворотный стол (17), ослабив стопорный винт (14).
- Поверните поворотный стол (17) и указатель шкалы (15) в желаемое угловое положение шкалы (16), и зафиксируйте с помощью стопорного винта (14).
- Затяните стопорный винт (14) для того, чтобы зафиксировать поворотный стол (17) в данном положении.
- Произведите резку в соответствии с указаниями пункта 6.1.

### 6.3 Резка под углом 0° - 45° и поворот стола на 0° (Рис. 1-3, 12)

Торцовочная пила может применяться для косой резки под углом 0° - 45° по отношению к лицевой поверхности материала.

- При необходимости, снимите фиксатор (8) с левой стороны стола пилы (18), либо установите его с противоположной стороны неподвижного стола пилы (18).
- Поднимите голову пилы (4) в верхнее положение.
- Зафиксируйте поворотный стол (17) в положении 0°.
- Произведите резку в соответствии с указаниями пункта 6.1.

### 6.4 Резка под углом 0° - 45° и поворот стола на 0° - 45° (Рис. 1-3, 13)

Торцовочная пила может применяться для резки под углом 0° - 45° по отношению лицевой поверхности материала, и одновременно под углом 0° - 45° влево и 0° - 45° вправо по отношению к упорной планке (двойная косая резка).

- При необходимости, снимите фиксатор (8), либо установите его с противоположной стороны неподвижного стола пилы (18).
- Поднимите голову пилы (4) в верхнее положение.
- Отпустите поворотный стол (17), ослабив стопорный винт (14).
- Используйте ручку (1) для установки желаемого угла поворотного стола (17) (см. указания пункта 6.2).
- Затяните стопорный винт (14) для того, чтобы зафиксировать поворотный стол в данном положении.
- Отрегулируйте угол резки на голове пилы и упорной планке в соответствии с указаниями пункта 5.5.
- Произведите резку в соответствии с указаниями пункта 6.1.

### 6.5 Ограничение глубины резки (Рис. 3)

- Глубину резки можно регулировать с помощью винта (27). Для этого открутите накатанную гайку винта (27). Поверните винт (27) внутрь или наружу для того, чтобы установить необходимую глубину резки, затем снова затяните накатанную гайку винта (27).
- Проверьте регулировку посредством пробной резки.

### 6.6 Мешок для опилок (Рис. 2)

Пила оборудована мешком для сбора опилок (22). Мешок для опилок (22) имеет застежку с нижней стороны для его очистки.

### 6.7 Замена диска пилы (Рис. 1, 14-15)

- Выполните следующие действия перед заменой диска пилы: Отключите силовую кабель.
- Во избежание травм, производите замену диска пилы в перчатках.
- Одной рукой нажмите на замок вала пилы (5), устанавливая торцовый ключ (d) на болт фланца (31) другой рукой. Замок вала пилы (5) срабатывает не более чем через один поворот.
- Затем, прилагая дополнительное усилие, ослабьте винт фланца (31), поворачивая его против часовой стрелки.
- Поверните винт фланца (31) вправо и извлеките наружный фланец (32).
- Извлеките диск (7) из внутреннего фланца.
- Аккуратно очистите винт фланца (31), наружный фланец (32) и внутренний фланец.
- Установите и закрепите новый диск пилы (7) в обратном порядке.
- Важно! Угол резки зубьев диска пилы, другими словами - направление вращения диска пилы (7), должен совпадать с направлением стрелки на корпусе.
- Проверьте крепление, а также состояние всех защитных устройств перед последующей эксплуатацией пилы.
- Важно! Каждый раз после замены диска пилы необходимо проверять его свободное вращение через пластину для пропила (12) при перпендикулярной установке, а также при установке на 45°.
- Важно! При выполнении замены и регулировки диска пилы (7) выполняйте все действия точно.

### 6.8 Транспортировка (Рис. 1-3)

- Затяните стопорный винт (14) для того, чтобы зафиксировать поворотный стол (17) в данном положении.
- Нажмите на кнопку фиксатора головы пилы (3), опустите голову пилы (4) вниз и зафиксируйте предохранительным штифтом (25). Таким образом, пила зафиксирована в нижнем положении.
- В таком положении пилу можно перемещать с помощью транспортировочной ручки.
- Для повторной установки пилы, проделайте операции, описанные в пункте 5.2.

### 6.9 Использование лазера (Рис. 2)

**Включение:** Для включения лазера (35) переключите кнопку переключателя ВКЛ/ВЫКЛ (36) в положение "I". Лазерный луч проецируется на разрезаемый материал, обеспечивая ровную отметку для резки.

**Выключение:** Переключите кнопку переключателя ВКЛ/ВЫКЛ (36) в положение «0»



### 6.9 Использование светодиодной подсветки (Рис. 2)

- Чтобы обеспечить достаточное освещение рабочей зоны, воспользуйтесь встроенной светодиодной подсветкой в дополнение к освещению в рабочем помещении.
- **Включение:** Переключите кнопку переключателя в положение «I»
- **Выключение:** Переключите кнопку переключателя в положение «0»

### 6.11 Электроприводной тормоз

В целях безопасности инструмент оснащен системой электроприводного тормоза пильного диска. Поэтому при выключении, могут появиться характерный запах или искры. Это не оказывает никакого влияния на производительность или безопасность инструмента.

## 7. Замена сетевого кабеля

Во избежание опасности, при повреждении силового кабеля оборудования, его замену должен производить изготовитель, служба гарантийного обслуживания, либо надлежащим образом обученный персонал.

## 8. Очистка, техническое обслуживание и заказ запасных частей

Перед началом любых работ по очистке, необходимо отключать вилку из розетки питания.

### 8.1 Очистка

- Все защитные устройства, вентиляционные отверстия и корпус мотора должны быть по возможности очищены от грязи и пыли. Протрите оборудование чистой тканью или продуйте сжатым воздухом при низком давлении.
- Рекомендуется чистить устройство немедленно после завершения эксплуатации.
- Оборудование следует регулярно очищать влажной тканью с небольшим количеством жидкого мыла. Не используйте моющие средства или растворители; они могут повредить пластиковые компоненты оборудования. Убедитесь в том, что вода не попадает во внутреннюю часть оборудования. Попадание воды на электронные компоненты увеличивает риск поражения электрическим током.

### 8.2 Угольные щетки

В случае чрезмерного искрообразования квалифицированный электрик должен проверить угольные щетки. Важно! Замену угольных щеток должен производить только квалифицированный электрик.

### 8.3 Обслуживание

Внутри оборудования нет компонентов, требующих дополнительного обслуживания.

### 8.4 Заказ запасных частей:

При заказе запасных частей укажите следующую информацию:

- Тип оборудования
- Артикул оборудования
- Идентификационный номер оборудования
- Номер необходимой запасной части

Обновленную информация о ценах можно получить на сайте: [www.isc-gmbh.info](http://www.isc-gmbh.info)

## 9. Утилизация и переработка

Оборудование поставляется в упаковке, предотвращающей повреждения при транспортировке. Сырье, используемое для изготовления упаковки, может быть переработано и использовано повторно. Оборудование и приспособления изготовлены из различных типов материалов, включая металл и пластмассу. Не выбрасывайте неисправное оборудование в контейнеры для бытового мусора. Оборудование необходимо сдать в соответствующий пункт сбора для утилизации. О местоположении таких пунктов сбора можно узнать в соответствующих местных органах.

## 10. Хранение

Храните оборудование и аксессуары в темных, сухих, недоступных для детей местах при температуре выше нуля. Идеальная температура хранения - от 5 до 30 °C. Электроинструмент следует хранить в заводской упаковке.



RUS



Только для стран ЕС

Не выбрасывайте неисправное оборудование в контейнеры для бытового мусора.

В рамках Европейской Директивы 2002/96/ЕС в отношении старого электрического и электронного оборудования, а также в рамках её исполнения на уровне национального законодательства, старый электроинструмент необходимо отделить от других отходов и утилизировать безвредным для окружающей среды способом, к примеру, сдать в пункт переработки.

Альтернатива возврату оборудования:

В качестве альтернативы возврату оборудования изготовителю, владелец электрооборудования должен обеспечить его надлежащую утилизацию. Старое оборудование можно сдать в соответствующий пункт сбора, который занимается утилизацией оборудования в соответствии с национальными нормативами переработки и утилизации. Данные нормативы не относятся к приспособлениям, которые не содержат электрические компоненты и поставляются со старым оборудованием.

Полное или частичное воспроизведение или копирование сопроводительной документации к продукции возможно только с разрешения компании iSC GmbH.

В документацию могут вноситься изменения технического характера.

**Гарантийные условия:**

Компания iSC GmbH предоставляет гарантию на устранение неисправностей или замену оборудования в соответствии с нижеприведенными положениями. Национальные гарантийные рекламации не принимаются. Национальные гарантийные рекламации не принимаются.

Категория	Пример	Гарантия
Дефект материала или изготовления		24 месяца
Изнашиваемые детали*	Угольные щетки	6 месяцев
Расходные материалы*	Пильный диск	Гарантия применяется только в случае обнаружения дефекта непосредственно после покупки (в течение 24 часов после покупки / даты на чеке)
Отсутствующие детали		5 рабочих дней

\* Не обязательно входит в комплект поставки!

На расходные материалы, быстроизнашиваемые и отсутствующие детали компания iSC GmbH предоставляет гарантию на устранение дефектов или поставку новых деталей в случае уведомления о возникших дефектах в течение 24 часов (для расходных материалов), 5 рабочих дней (для отсутствующих деталей) либо 6 месяцев (для быстроизнашиваемых деталей) после покупки; дата покупки указана в чеке.

В случае наличия дефектов, связанных с материалом или изготовлением, пожалуйста, предоставьте оборудование с надлежащим образом заполненной гарантийной картой. Очень важно предоставить точное описание дефекта.

Для этого необходимо ответить на следующие вопросы:

- Работало ли оборудование либо было неисправно с самого начала?
- Заметили ли вы какие-либо неисправности (признаки или дефекты) до поломки?
- Какую, по вашему мнению, неисправность имеет оборудование (основной признак)? Опишите неисправность.



## Гарантийный талон

Уважаемый клиент,

Вся наша продукция проходит строгий контроль качества для того, чтобы она поступила к вам в отличном состоянии. В случае возникновения неисправностей вашего оборудования, пожалуйста, обратитесь с наш сервисный отдел по адресу, указанному в данном гарантийном талоне. Также вы можете позвонить нам по номеру сервисной службы, указанному ниже. Мы будем рады помочь вам! Пожалуйста, обратите внимание на следующие пункты, в соответствии с которыми можно предоставлять гарантийную рекламу:

1. Данные гарантийные положения представляют дополнительные гарантийные права, и не влияют на ваши местные гарантийные положения. Данная гарантия является бесплатной.
2. Наша гарантия распространяется на неисправности, связанные с дефектами материала или качества изготовления, и ограничивается устранением данных неисправностей или заменой оборудования. Обратите внимание, что оборудование не предназначено для коммерческого, торгового или промышленного применения. Соответственно, если оборудование применяется в коммерческих, торговых, промышленных или иных аналогичных целях, гарантия аннулируется. Также гарантия не распространяется на следующие случаи: компенсация за повреждения, возникшие при транспортировке, повреждения, возникшие из-за несоблюдения инструкций по установке/монтажу, либо в ходе непрофессиональной установки, несоблюдения инструкций по эксплуатации (например, подключение к сети питания с ненадлежащим напряжением или силой тока), ненадлежащая эксплуатация (включая перегрузку оборудования либо использование несогласованных инструментов и приспособлений), несоблюдение правил и инструкций по технике безопасности и обслуживанию, попадание в устройство посторонних предметов (например, песка, камней или пыли), воздействие внешних факторов (например, повреждения, вызванные падением устройства), а также стандартный износ, возникший в результате надлежащего использования оборудования. В частности, это относится к аккумуляторным батареям, на которые мы в любом случае предоставляем гарантию на срок 12 месяцев. Также гарантия аннулируется в случае внесения в оборудование каких-либо изменений.
3. Гарантия действует в течение 2 лет с момента покупки устройства. Гарантийные рекламации необходимо предоставить до завершения гарантийного периода в течение двух недель с момента обнаружения неисправности. После завершения гарантийного периода гарантийные рекламации не принимаются. Первоначальный гарантийный период на оборудование остается в силе в случае проведения ремонта или замены деталей оборудования. В таких случаях проведенные работы либо установка новых деталей не послужат продлением гарантийного периода, при этом на проведенные работы или замененные детали не будет предоставлена новая гарантия. Данные положения также применяются в случае проведения обслуживания по месту эксплуатации.
4. Для подачи гарантийной рекламации необходимо отправить ваше неисправное устройство (с пересылкой за счет отправителя) на адрес, указанный ниже. Пожалуйста, приложите оригинал или копию чека о покупке или иной документ, подтверждающий дату покупки. Пожалуйста, храните чек о покупке в безопасном месте, так как он является вашим доказательством покупки. Постарайтесь описать проблему как можно более подробно. В случае если гарантия распространяется на дефект, устройство будет отремонтировано незамедлительно и возвращено вам, либо мы вышлем вам новое устройство.

Также мы предлагаем платные услуги по ремонту оборудования в случае возникновения дефектов, которые не покрываются данной гарантией, а также на детали, гарантия на которые закончилась. Для того чтобы воспользоваться данной услугой, пожалуйста, отправьте ваше устройство на нижеуказанный адрес.

Также обратите внимание на инструкции данной гарантии касательно замены быстроизнашиваемых/недостающих деталей и расходных материалов.