

SCARLETT™

INDIGO

INNOVATION SELECTION PERFECT PROGRESSIVE TECHNOLOGY

MODERN FASHION STYLE

РУКОВОДСТВО ПО ЭКСПЛУАТАЦИИ

INSTRUCTION MANUAL

ІНСТРУКЦІЯ З ЕКСПЛУАТАЦІЇ

IS-503



INNOVATION
Line

WWW.SCARLETT-EUROPE.COM



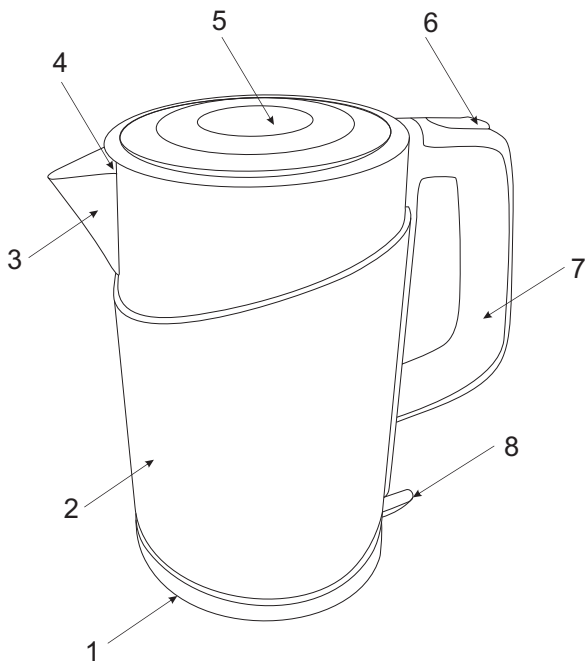
АЯ46



010



002



GB

1. Power base with cord storage compartment
2. Body
3. Nozzle
4. Removable filter
5. Lid
6. Lid opening button
7. Handle
8. On/Off switch with indicator light

RUS

1. База питания с отсеком для хранения шнура
2. Корпус
3. Носик
4. Съемный фильтр
5. Крышка
6. Кнопка открытия крышки
7. Ручка
8. Выключатель со световым индикатором работы

Напряжение:

220-240 V ~ 50 Hz

Мощность:

1850-2200 W

Вес:

1.33 / 1.68 kg

Размер:

237 x 245 x 140 мм
(ш) x (в) x (гл.)

Гарантийный талон Гарантійний талон Кепілдік талоны

№

Срок гарантии 12 месяцев
Термін дії гарантії – 12 місяців
Кепілдік мерзімі - 12 ай

Печать продавца
Печатка продавця
Жасап шыгарылган күні

Модель	
Дата продажи Дата продажу Сатылган күні	
Серийный номер Серійний номер Сериялык нөмірі	
Подпись продавца Підпис продавця Сатушының қолтаңбасы	
Подпись покупателя Підпис покупця Сатып алушының қолтаңбасы	

Изготовитель «АРИМА ХОЛДИНГ КОРП.»,
Великобритания. Сделано в Китае.

Юридический адрес: P.O. Box 127, Mandara, North Ridge, Grand Turk, Great Britain, а/я 127 Мандара, Норс Ридж, Гранд Терк, Великобритания

Адреса авторизованных сервисных центров приведены в Информации для потребителя и на сайте www.scarlett.ru

Виробник «АРИМА ХОЛДИНГ КОРП.», Великобритания. Зроблено в Китаї.
Юридична адреса: P.O. Box 127, Mandara, North Ridge, Grand Turk, Great Britain
А/с: 127 Мандара, Норс Ридж, Гранд Терк, Великобритания

Адреси авторизованих сервісних центрів вказані в Інформації для споживача та на сайті www.scarlett.ru

Өндіруші «АРИМА ХОЛДИНГ КОРП.» Ұлыбритания, Қытайда жасалған.
Құқықтық мекенжайы: P.O. Box 127, Mandara, North Ridge, Grand Turk, Great Britain
а/я 127 Мандара, Норс Ридж, Гранд Терк, Ұлыбритания

Үкілетті сервіс орталықтарының мекенжайлары Тұтынушыға арналғанқаратта және www.scarlett.ru веб-торабында берілген

Дата производства:
Дата виробництва:
Жасап шыгарылган күні:

Pls add month and
year of production e.g.
08.2010 at this place

Настоящим подтверждаю приемку оборудования, пригодного к использованию, а также подтверждаю приемлемость гарантийных условий

Цим документом підтверджую прийняття обладнання, придатного до використання, а також підтверджую прийнятність гарантійних умов.

Осы арқылы, пайдалануға жарамды жабдықтың қабылдап алынғанын растаймын, сондай-ақ кепілдік шарттарының жарамдылығын растаймын

Свидетельство о ремонте Відомості про ремонт Жөндеу туралы мәліметтер

№	Дата Күні	Код работы Код роботи Жұмыс коды	Сервис центр Сервісний центр Сервис орталығы	Мастер Майстер Шебер	Работу принял Роботу прийняв Жұмысты қабылдадым
1					
2					
3					

CZ

1. Napájecí podstavec s prostorem na elektrický kabel
2. Teleso spotřebiče
3. Vylévací hubice
4. Výměnitelný filtr
5. Víko
6. Tlačítko pro otevření víka
7. Držadlo
8. Vypínač se světelným ukazatelem provozu

BG

1. База за захранване с отделение за съхраняване на кабела
2. Корпус
3. Чучур
4. Свалящ се филтър
5. Капак
6. Бутон за отваряне на капака
7. Дръжка
8. Изключвател със светещ индикатор на работа

UA

1. База живлення з відсіком для заховування шнура
2. Корпус
3. Носик
4. Знімний фільтр
5. Кришка
6. Кнопка відкриття кришки
7. Ручка
8. Перемикач зі світловим індикатором роботи

SCG

1. База напајања са одељењем за чување гajtана
2. Кутија
3. Писак
4. Филтер на скидање
5. Поклопац
6. Дугме отварања поклопаца
7. Дршка
8. Прекидач са светлосним индикатором рада

EST

1. Alus juhtmekambriga
2. Korpus
3. Tila
4. Äravõetav filter
5. Kaas
6. Kaane avamisnupp
7. Käepide
8. Märgutulega lüliti

LV

1. Pamatne ar nodalījumu barošanas vada glabāšanai
2. Korpus
3. Snīpītis
4. Noņemamais filtrs
5. Vāciņš
6. Vāciņa attaisīšanas poga
7. Rokturis
8. Slēdzis ar gaismas indikatoru

LT

1. Maitinimosi bazė su skyriu elektros laidų saugojimui
2. Korpusas
3. Snapelis
4. Nusiimamas filtras
5. Dangtis
6. Dangčio atidarymo migtukas
7. Ranekna
8. Jungiklis su šviesos darbo ndikatoriumi

H

1. Áramforrást biztosító elem csatlakozó ó tárolóház
2. Készülékház
3. Teafőző szájja
4. Levehető szűrő
5. Fedő
6. A fedő nyitógombja
7. Fogantyú
8. Főkapcsoló jelzőlámpával

KZ

1. Бау сақтауына арналған бөлікті қоректену базасы
2. Тұлға
3. Тұмсықша
4. Алмалы-салмалы сүзгі
5. Қақпақ
6. Қақпақ ашу ноқаты
7. Жұмыстың жарықты индикаторлы ажыратқышы
8. Тұтқа

SL

1. Vyhrievacia platnička s priehradkou na uschovávanie prívodného kábla
2. Teleso spotrebiča
3. Vylevka
4. Odnimatelny filter
5. Viečko
6. Tlačidlo na otváranie viečka
7. Rukovät'
8. Vypínač so svetelným indikátorom prevádzky

1. IMPORTANT SAFEGUARDS

- Please read these operating instructions carefully before connecting your kettle to the power supply in order to avoid damage due to incorrect use.
- Before switching on the appliance for the first time please check if the technical specifications indicated on the unit correspond to the mains parameters.
- Incorrect operation and improper handling can lead to malfunction of the appliance and injuries to the user.
- For home use only. Do not use for industrial purposes.
- Always unplug the appliance from the power supply when not in use.
- Keep the base unit away from water and protect from splashes.
- Do not immerse the unit, cord or plug in water or other liquids. If it has happened, remove the plug from the wall socket immediately, an expert should check the unit before using it again.
- Do not operate the appliance if the cord or the plug is damaged or if the appliance has been otherwise damaged. In such cases take the appliance to a qualified specialist for check up and/or repair if necessary.
- If the power cord is damaged it should be replaced by the manufacturer or authorized servicing center or qualified professional for safety reasons.
- Ensure that the cord does not hang over sharp edges and keep it away from hot surfaces.
- To disconnect appliance from the power supply pull it out by the plug only, not by the cord.
- Place the appliance on a dry stable non-hot surface, away from hot objects (e.g. hotplates); do not place under curtains and shelves.
- You should never leave the appliance not supervised during use.

- The oven should not be operated by persons (including children) with depressed physical, sensory or mental abilities or by persons who do not have the corresponding knowledge and experience if these persons are not supervised or instructed about the use of the oven by another person responsible for their safety.
- Children should be supervised and should not be permitted to play with the oven.
- Use the kettle only with the base unit supplied, and do not use the base unit for any other purposes.
- Never take the kettle off from its base unit while in operation. Switch the appliance off first.
- Close the lid properly before switching on. Otherwise, the appliance will not switch off automatically and the hot water may overflow.
- The kettle is for heating water only, not for any other purposes and liquids.
- If the product has been exposed to temperatures below 0°C for some time it should be kept at room temperature for at least 2 hours before turning it on.
- The manufacturer reserves the right to introduce minor changes into the product design without prior notice, unless such changes influence significantly the product safety, performance, and functions.

2. BEFORE USING FOR THE FIRST TIME

- Remove all packing materials and sticker from the kettle.
- Fill the kettle with cool water up to the maximum level mark and boil it. Empty the kettle. Repeat this operation. The appliance is ready for use.

3. INSTRUCTION FOR USE

3.1. FILLING

- Remove the kettle from the base unit.
- You can fill the kettle with water via the spout or neck with opened lid.

- Do not fill with less than 0.5 l of water (less than “MIN” mark) to prevent the kettle from operating dry and more than 1.7 l (up to “MAX” mark) to avoid overflowing and water spilling out during the boiling.

3.2.SWITCHING ON

- After filling with water, place the kettle on the base unit.
- Connect the plug to the power supply and push the On/Off switch. The appliance will start to operate and the indicator will light.

3.3.SWITCHING OFF

- When water begins to boil, the kettle will switch off automatically and the indicator light will go off.



This appliance has a safety system, which automatically switches off heating element if the appliance inadvertently has been switched on when empty, or if it operates dry. In this case let the appliance cool down for 10 minutes before filling it with water again

3.4.SWITCHING ON AGAIN

- The kettle can be switched on again after cooling during 15-20 seconds after the switching off automatically.

4. CARE AND CLEANING

- Remove the plug from the socket and let the appliance cool down completely.
- Open the lid and pour out the water.
- Clean the outside of the kettle and the base unit with a soft damp cloth, then wipe with a dry cloth. Do not use any abrasive materials.
- Remove scale regularly using special descaling agents available at the market.

4.1.FILTER CLEANING

- Remove the filter out of the kettle.
- Place it under a jet of water and rub gently any remaining elements with a soft brush (not included).

- Return the filter back to its place.

5. STORAGE

- The cord could be wound into a cord storage compartment provided in the base unit.
- Switch the appliance off, unplug it, and let it cool.
- Complete all requirements of CLEANING AND CARE section.
- Keep the appliance in a dry cool place.

1. МЕРЫ БЕЗОПАСНОСТИ

- Внимательно прочитайте данную инструкцию перед эксплуатацией прибора во избежание поломок при использовании.
- Перед первоначальным включением проверьте, соответствуют ли технические характеристики, указанные на изделии, параметрам электросети.
- Неправильное обращение может привести к поломке изделия, нанести материальный ущерб и причинить вред здоровью пользователя.
- Использовать только в бытовых целях. Прибор не предназначен для промышленного применения.
- Если устройство не используется, всегда отключайте его от электросети.
- Не допускайте попадания воды на базу питания. **ВНИМАНИЕ:** Не открывайте крышку, пока вода кипит
- Не погружайте прибор, базу и шнур питания в воду или другие жидкости. Если это случилось, немедленно отключите устройство от электросети и, прежде чем пользоваться им дальше, проверьте работоспособность и безопасность прибора у квалифицированных специалистов.
- При повреждении шнура питания его замену, во избежание опасности, должен производить изготовитель или уполномоченный им сервисный центр, или аналогичный квалифицированный персонал.
- Не используйте устройство после падения или с другими повреждениями. Для проверки и ремонта обращайтесь в ближайший сервисный центр.
- Следите за тем, чтобы шнур питания не касался острых кромок и горячих поверхностей.
- При отключении прибора от электросети, беритесь за вилку, а не тяните за шнур.
- Устройство должно устойчиво стоять на сухой ровной поверхности. Не ставьте прибор на горячие поверхности, а также вблизи источников тепла (например, электрических плит), занавесок и под навесными полками.
- Никогда не оставляйте включенный прибор без присмотра.
- Прибор не предназначен для использования лицами (включая детей) с пониженными физическими, чувственными или умственными способностями или при отсутствии у них опыта или знаний, если они не находятся под контролем или не проинструктированы об использовании прибора лицом, ответственным за их безопасность.
- Дети должны находиться под контролем для недопущения игры с прибором.
- Используйте изделие только с базой питания из комплекта. Запрещается использовать её для других целей.
- Нельзя снимать чайник с базы питания во время работы, сначала отключите его.
- Перед включением убедитесь, что крышка плотно закрыта, иначе не сработает система автоматического отключения при закипании и вода может выплеснуться.
- Устройство предназначено только для нагрева воды. Запрещается использование в других целях – это может привести к поломке изделия.
- Если изделие некоторое время находилось при температуре ниже 0°C, перед включением его следует выдержать в комнатных условиях не менее 2 часов.
- Производитель оставляет за собой право без дополнительного уведомления вносить незначительные изменения в конструкцию изделия, кардинально не влияющие на его безопасность, работоспособность и функциональность

2. ПОДГОТОВКА

- Распакуйте изделие. Снимите наклейку.
- Налейте воду до максимального уровня, вскипятите и слейте её. Повторите эту процедуру. Чайник готов к использованию.

3. РАБОТА

3.1. ЗАЛИВ ВОДЫ

- Снимите чайник с базы питания.
- Вы можете наполнить его через носик или горловину, открыв крышку.
- Во избежание перегрева чайника не рекомендуется наливать меньше 0.5 литра воды (ниже отметки "MIN"). Не наливайте больше 1.7 литра воды (выше отметки "MAX"), иначе она может выплеснуться через носик при кипении.

3.2. ВКЛЮЧЕНИЕ

- Установите наполненный водой чайник на базу питания.
- Подключите шнур питания к электросети и включите чайник, при этом загорится световой индикатор работы.

3.3. ВЫКЛЮЧЕНИЕ

- При закипании воды чайник отключится автоматически и световой индикатор погаснет.



Ваш чайник оснащён системой защиты от перегрева. Если в чайнике нет или мало воды, он автоматически отключится. Если это произошло, необходимо подождать не менее 10 минут, чтобы чайник остыл, после чего можно заливать воду.

3.4. ПОВТОРНОЕ ВКЛЮЧЕНИЕ

- Если чайник только что закипел и автоматически отключился, а Вам нужно снова подогреть воду,

подождите 15-20 секунд перед повторным включением.

4. ОЧИСТКА И УХОД

- Слейте всю воду через горловину, открыв крышку.
- Перед очисткой всегда отключайте устройство от электросети и давайте ему полностью остыть.
- Ни в коем случае не мойте чайник и базу питания проточной водой. Протрите снаружи корпус и базу сначала влажной мягкой тканью, а затем - насухо. Не применяйте абразивные чистящие средства, металлические мочалки и щётки, а также органические растворители.
- Регулярно очищайте изделие от накипи специальными средствами, которые можно приобрести в торговой сети. Применяя чистящие средства, следуйте указаниям на их упаковке.

4.1. ОЧИСТКА ФИЛЬТРА

- Извлеките фильтр из чайника.
- Аккуратно протрите фильтр, мягкой щёткой (не входит в комплект), удалите загрязнения под струей воды.
- Установите фильтр на место.

5. ХРАНЕНИЕ

- При необходимости шнур питания можно убрать в специальный отсек в базе питания.
- Перед хранением убедитесь, что прибор отключен от электросети и полностью остыл.
- Выполните все требования раздела ОЧИСТКА И УХОД.
- Храните прибор в сухом прохладном месте.

6. УСЛОВИЯ ГАРАНТИИ

1. Гарантийный срок 12(двенадцать) месяцев со дня передачи изделия Потребителю.
2. Гарантийный ремонт производится в авторизованных Сервисных Центрах.

3. Условия гарантии не предусматривают периодическое техническое обслуживание, установку и настройку изделия на дому у владельца.
4. Гарантия не распространяется на:
- приборы, у которых гарантийные талоны заполнены не полностью или с исправлениями;
 - расходные материалы и аксессуары (фильтры, сетки, мешки, насадки, шланги и т. п.), в том числе из стекла;
 - естественный износ изделия: механические повреждения, повреждения вызванные качеством воды;
 - дефекты, вызванные перегрузкой, неправильной или небрежной эксплуатацией, проникновением жидкостей, пыли, насекомых и др. посторонних предметов внутрь изделия, воздействием высоких температур на пластмассовые и другие нетермостойкие части, действием непреодолимой силы (несчастный случай, пожар, наводнение, неисправность электрической сети, удар молнии и др.);
 - Повреждения, вызванные самостоятельным изменением владельцем конструкции изделия или его комплектующих;
5. Потребитель имеет право предъявить изготовителю требования, предусмотренные законом «О защите прав потребителей» в течение гарантийного срока.
6. Потребитель обязан соблюдать правила безопасной эксплуатации и хранения.

1. BEZPEČNOSTNÍ POKYNY

- Pečlivě si přečtěte tento návod k použití pro zamezení poškození spotřebiče.
- Před prvním připojením zkontrolujte, zda technické charakteristiky uvedené na výrobku odpovídají parametřům elektrické sítě.
- Nesprávné používání může vést k poškození spotřebiče, způsobit škodu majetku nebo zdraví uživatele.
- Používejte pouze v domácnosti. Spotřebič není určen pro průmyslové účely.
- Nepoužívejte-li spotřebiče, vždy vytáhněte zástrčku ze zásuvky.
- Dbejte na to, aby se do napájecího podstavce nedostala voda.
- Neponořujte spotřebič a napájecí kabel do vody nebo jiné tekutiny. Stalo-li se tak, okamžitě odpojte spotřebič od elektrické sítě, a než ho budete používat, přezkontrolujte jeho provozuschopnost a bezpečnost u odborníků.
- Nepoužívejte spotřebič s poškozeným napájecím kabelem nebo zástrčkou, a také po tom, co spadl nebo byl poškozen jakým koliv jiným způsobem. Pro kontrolu a opravu se obraťte na nejbližší servisní centrum.
- Spotřebič není určen k použití osobami (včetně dětí) se sníženými fyzickými, mentálními schopnostmi nebo smysly, nebo osobami, které nemají zkušenosti nebo znalosti, pokud se nenacházejí pod dohledem nebo nejsou instruováni o použití spotřebiče osobou, zodpovědnou za jejich bezpečnost.
- Děti musí být pod dohledem pro zabránění her se spotřebičem.
- Při poškození přívodní šňůry její výměnu, pro zamezení nebezpečí, musí provádět výrobce nebo

jiné zplnomocněné servisní středisko, nebo obdobný kvalifikovaný personál.

- Dávejte pozor a chraňte napájecí kabel před ostrými hranami a horkem.
- Při vytahování síťového kabelu jej uchopte za zástrčku a netáhejte za kabel.
- Postavte spotřebič na suchý rovný povrch. Nestavte přístroj na horký povrch, a také blízko zdrojů tepla (například, elektrických sporáků), záclon a pod závěsnými skříněmi.
- Nikdy nenechávejte zapnutý spotřebič bez dozoru.
- Nedovolujte, aby děti používaly spotřebič bez dozoru dospělých.
- Používejte spotřebič výhradně s napájecím podstavcem z dodávky. Zákaz použití podstavce za jiným účelem.
- Nezvedejte konvice z napájecího podstavce za provozu, nejdříve ji vypněte.
- Před vypnutím se přesvědčete, že víko doléhá, jinak se nespustí systém automatického vypínání v případě varu vody a voda se tak může vyšplouchat.
- Spotřebič je určen pouze pro nahřívání vody. Zákaz použití za jiným účelem, mohlo by to způsobit poškození spotřebiče.
- Pokud byl výrobek určitou dobu při teplotách pod 0° C, před zapnutím ho nechejte při pokojové teplotě po dobu nejméně 2 hodiny.
- Výrobce si vyhrazuje právo bez dodatečného oznámení provádět menší změny na konstrukci výrobku, které značně neovlivní bezpečnost jeho používání, provozuschopnost ani funkčnost.

2. PŘÍPRAVA

- Rozbalte spotřebič a odlepte od tělesa spotřebiče nálepku.

- Nalijte vodu do maximální úrovně, uveďte ji do varu a pak vylijte. Zopakujte to ještě jednou. Konvice je připravena k provozu.

3. PROVOZ

3.1. NALÉVÁNÍ VODY

- Zvedněte konvici z napájecího podstavce.
- Můžete ji naplnit hubicí nebo hrdlem po otevření víka.
- Pro zamezení přehřátí konvice nenalévejte vody méně než 0.5 l (níže rysky "MIN"). Nenalévejte více než 1.7 l vody (výše rysky "MAX"), jinak se může vyplouchat hubicí při uvedení do varu.

3.2. ZAPNUTÍ

- Nalijte do konvice vodu a postavte ji na napájecí podstavec.
- Připojte napájecí kabel do elektrické sítě a zapněte konvici, při tom se rozsvítí světelný ukazatel provozu.

3.3. VYPNUTÍ

- Po uvedení vody do varu se konvice vypne automaticky a světelný ukazatel zhasne.



Vaše konvice je vybavena systémem ochrany před přehřátím. Není-li v konvici voda nebo je-li jí málo, automaticky se vypne. Po vypnutí musíte počkat minimálně 10 minut, aby konvice vychladla, pak můžete nalévat vodu.

3.4. OPAKOVANÉ ZAPNUTÍ

- Začala-li se voda v konvici vařit a konvice se automaticky vypnula a chcete-li zase nahřát vodu, počkejte 15-20 vteřin než konvici znovu zapněte.

4. ČIŠTĚNÍ A ÚDRŽBA

- Otevřete víčko a hrdlem vylijte všechnu vodu.
- Před čištěním vždy vytáhněte zástrčku ze zásuvky a nechte spotřebič vychladnout.

- V žádném případě nemyjte konvici a napájecí podstavec tekutou vodou. Otřete těleso spotřebiče a napájecí podstavec nejdříve vlhkým jemným hadrem, pak je utřete do sucha. Nepoužívejte brusné čisticí prostředky, kovové houby a kartáče, a také organická rozpouštědla.
- Pravidelně čistěte výrobek speciálními prostředky proti usazeninám, které si můžete koupit v obchodě. Při použití čisticích prostředků dodržujte pokyny uvedené na jejich obalech.

4.1. ČIŠTĚNÍ FILTRU

- Vytáhněte filtr z konvice.
- Pečlivě otřete filtr jemným kartáčem (není součástí dodávky), odstraňte nečistoty proudem tekuté vody.
- Dejte filtr na místo.

5. SKLADOVÁNÍ

- V případě nutnosti se napájecí kabel dá uschovat do speciálního prostoru v napájecím podstavci.
- Před skladováním přezkontrolujte, zda je spotřebič odpojen od elektrické sítě a úplně vychladl.
- Splňte všechny pokyny části ČIŠTĚNÍ A ÚDRŽBA.
- Skladujte spotřebič v suchém a chladném místě.

1. ПРАВИЛА ЗА БЕЗОПАСНОСТ

- Прочетете внимателно ръководството за експлоатация за да избегнете повреди при ползване.
- Преди първоначално включване проверете, дали техническите характеристики, посочени върху изделието, отговарят на параметрите на електрическата мрежа.
- Неправилна експлоатация на уреда може да доведе до материални и здравословни щети.
- Каната е предназначена само за домашна употреба. Уредът не е за промишлено използване.
- Винаги изключвайте уреда от контакта, ако не го ползвате.
- Не допускайте вода да попадне върху блока за захранване.
- Не потапяйте уреда, кабела или щепсела му във вода или други течности. Ако това се е случило веднага изключете каната от контакта. Преди да я използвате отново, проверете работата на уреда в квалифициран сервизен център.
- Не ползвайте уреда с повреден щепсел или кабел, също така ако има някаква нередовност в работата му или самият уред е развален. Не ползвайте каната след падането ѝ. За отстраняване на повреди или за консултации се обърнете в най-близкия сервизен център.
- Фурната не трябва да се управлява от хора (включително деца) с понижени физически, сетивни или умствени способности, или от лица, които не притежават съответните знания и опит, ако тези лица не са под надзор или не са инструктирани относно използването на фурната от друго лице, отговарящо за тяхната безопасност.
- Децата не трябва да се оставят сами до фурната и не трябва да им се разрешава да играят с нея.
- В тези случаи, когато захранващият кабел е повреден, с цел избягване на рискови ситуации, захранващият кабел трябва да бъде заменен от производителя или оторизиран център за обслужване, или от квалифициран специалист.
- Следете, кабелът да не докосва горещи повърхности и остри предмети.
- При изключване на уреда извадете щепсела от контакта, а не дърпайте кабела.
- Уредът трябва да стои върху суха равна повърхност. Не слагайте уреда на горещи повърхности, а също близо източници на топлина (например, електрически печки), пердетата и под рафтове.
- Никога не оставяйте работеща кана без надзор.
- Не позволявайте децата да ползват уреда без да има някой възрастен до тях.
- Използвайте уреда само със съставните части от комплекта. Забранява се използване на уреда за нужди, различни от домакински.
- Не сваляйте каната от поставката по време на работата ѝ, първо я изключете от контакт.
- Преди да включите уреда проверете, капакът да е затворен добре, иначе няма да проработи системата за автоматично изключване и водата може да се излее.
- Каната е предназначена само за затопляне на вода. Забранява се използването на уреда за други нужди, това може да доведе до неизправност в работата му.
- Ако изделието известно време се е намирало при температура под 0°C, тогава преди да го включите, то трябва да престои на стайна температура не по-малко от 2 часа.
- Производителят си запазва правото без допълнително уведомление да внася незначителни промени в конструкцията та на изделието, като

счизите да не влияят кардинално върху неговата безопасност, работоспособност и функционалност.

2. ПОДГОТОВКА ЗА ЕКСПЛОАТАЦИЯ

- Отворете опаковката и отстранете лепенките от корпуса.
- Сипете вода до максималното ниво. Нека тя да заври, после я излейте. Повторете това още веднъж. Каната е готова за използване.

3. ЕКСПЛОАТАЦИЯ НА УРЕДА

3.1. СИПВАНЕ НА ВОДА

- Свалете каната от блока за захранване.
- Вие можете да сипете вода чрез чучура, като отворите капака.
- С цел предотвратяване на силно нагряване на уреда не бива да сипвате по-малко от 0.5 литра вода (по-малко от "MIN"). Също така не сипвайте повече от 1.7 л вода (повече от "MAX"), тя може да се излее отгоре при затопляне.

3.2. ВКЛЮЧВАНЕ

- Сложете каната с вода върху блока за захранване.
- Включете кабела в мрежата, а после и самия уред, при това индикаторът на работа трябва да светне.

3.3. ИЗКЛЮЧВАНЕ

- При загряването на вода каната се изключва автоматично и светещ индикатор на работа изгасва.



Вашият уред има специална система срещу прегряване. Ако в каната няма или е сипано недостатъчно количество вода, той се изключва автоматично. Тогава трябва да изчакате около 10 минути, уредът да изстине. После можете да сипвате вода и да ползвате уреда отново.

3.4. ПОВТОРНО ВКЛЮЧВАНЕ

- Ако каната току-що беше завряла и се е изключила автоматично, а вие трябва да затоплите още вода,

изчакайте 15-20 секунди и после включете уреда пак.

4. ПОЧИСТВАНЕ И ПОДДРЪЖКА

- Изсипете водата чрез отвора, като отворите капака.
- Преди почистване винаги изключвайте каната от контакт. Тя трябва да изстине напълно.
- В никакъв случай не измивайте уреда и блока за захранване под течаща вода. Първо, изтрийте каната с меко влажно парцалче от външната страна, а после – със сухо. Не използвайте драскащи миялни препарати, метални четки и телче за почистване на уреда, а също така и органични разреждатели
- Редовно почиствайте уреда от котлен камък със специални препарати, които се продават по магазини. Използвайки тези препарати, следвайте посочени на опаковката им съвети.

4.1. ПОЧИСТВАНЕ НА ФИЛТРИТЕ

- Свалете филтъра от каната. Сложете филтъра на мястото му.
- Внимателно го изтрийте с мека четчица (не влиза в комплекта), отстранете замърсявания под течаща вода.
- Сложете филтъра на мястото му.

5. СЪХРАНЯВАНЕ

- При необходимост кабелът може да се прибере в специално отделение, което се намира в блока за захранване.
- Преди да сложите уреда за съхраняване проверете, той да е изстинал напълно и да е изключен от контакта.
- Изпълнявайте всички изисквания от раздела ПОЧИСТВАНЕ И ПОДДРЪЖКА.
- Съхранявайте уреда на сухо и прохладно място.

Шановний покупець! Ми вдячні Вам за придбання продукції торговельної марки SCARLETT та довіру до нашої компанії. SCARLETT гарантує високу якість та надійну роботу своєї продукції за умов дотримання технічних вимог, вказаних в посібнику з експлуатації. Термін служби виробу торговельної марки SCARLETT у разі експлуатації продукції в межах побутових потреб та дотримання правил користування, наведених в посібнику з експлуатації, складає 2 (два) роки з дня передачі виробу користувачеві. Виробник звертає увагу користувачів, що у разі дотримання цих умов, термін служби виробу може значно перевищити вказаний виробником строк.

1. МИРІ БЕЗПЕКИ

- Уважно прочитайте дану інструкцію перед експлуатацією приладу, щоб запобігти поломки при використанні.
- Перш ніж увімкнути прилад, перевірте, чи відповідають технічні характеристики, вказані на виробі, параметрам електромережі.
- Невірно використання може призвести до поломки виробу, завдати матеріального урону та шкоди здоров'ю користувача.
- Використовувати тільки у побуті. Прилад не призначений для виробничого використання.
- Якщо прилад не використовується, завжди відключайте його з мережі.
- Не дозволяйте, щоб вода попадала на базу живлення.
- Не занурюйте прилад та шнур живлення у воду чи інші рідини. Якщо це відбулося, негайно відключите прилад з мережі та, перед тим, як користуватися їм далі, перевірте працездатність та безпеку приладу у кваліфікованих фахівців.
- Не вмикайте прилад з пошкодженим шнуром живлення, чи вилкою, після падіння або будь-яких

ушкоджень. Для ремонту та перевірки звертайтеся до найближчого сервісного центру.

- Стежте за тим, щоб шнур живлення не торкався гострих крайок чи гарячих поверхонь.
- Під час відключення приладу з мережі тримайтеся рукою за вилок, не тягніть за шнур.
- Прилад не призначений для використання особами (включаючи дітей) зі зниженими фізичними, чуттєвими або розумовими здібностями або у разі відсутності у них опиту або знань, якщо вони не знаходяться під контролем або не проінструктовані про використання приладу особою, що відповідає за їх безпеку.
- Діти повинні знаходитися під контролем, задля недопущення ігор з приладом.
- У разі пошкодження кабелю живлення, його заміну, з метою запобігання небезпеці, повинен виконувати виробник або уповноважений їм сервісний центр, або аналогічний кваліфікований персонал.
- Пристрій має стійко стояти на сухій рівній поверхні. Не ставте прилад на гарячі поверхні, а також поблизу джерел тепла (наприклад, електричних плит), занавісок й під навісними полками.
- Ніколи не залишайте ввімкнений прилад без нагляду.
- Не дозволяйте дітям користуватися приладом без нагляду дорослих.
- Використовуйте прилад тільки з базою живлення з комплекту. Заборонено використовувати його для інших мет.
- Не можна знімати чайник з бази живлення під час роботи, сплчатку вимкніть його.
- Перед вмиканням переконайтеся, що кришка щільно зачинена, інакше не спрацює система автоматичного вимкнення під час закипання та вода може виплюхнутися.

- Прилад призначений тільки для нагріву води. Заборонено використовувати його з іншою метою – це може призвести до псування приладу.
- Обладнання відповідає вимогам Технічного регламенту обмеження використання деяких небезпечних речовин в електричному та електронному обладнанні.
- Якщо виріб деякий час знаходився при температурі нижче 0°C, перед увімкненням його слід витримати у кімнаті не менше 2 годин.
- Виробник залишає за собою право без додаткового повідомлення вносити незначні зміни до конструкції виробу, що кардинально не впливають на його безпеку, працездатність та функціональність.

2. ПІДГОТОВКА

- Розпакуйте прилад та зніміть з корпусу стикер.
- Налийте воду до максимального рівня, закип'ятіть та злийте її. Повторіть цю процедуру. Чайник готовий до експлуатації.

3. ЕКСПЛУАТАЦІЯ

3.1. ЗАЛИВАННЯ ВОДИ

- Зніміть чайник з бази живлення.
- Можна наповняти його через носик чи горловину, відкривши кришку.
- Щоб запобігти перегріву чайника, не слід наливати менше ніж 0.5 л води (нижче мітки "MIN"). Не наливайте більше ніж 1.7л води (вище мітки "MAX"), інакше вона може виплюхнутися через носик під час кипіння.

3.2. ВМИКАННЯ

- Установіть наповнений водою чайник на базу живлення.
- Підключіть шнур живлення до мережі та ввімкніть чайник, при цьому засвітиться світловий індикатор роботи.

3.3. ВМИКАННЯ

- Після закипання води чайник вимкнеться автоматично та світловий індикатор згасне.



Ваш чайник обладнаний системою захисту від перегріву. Якщо у чайнику немає чи мало води, він автоматично вимкнеться. Якщо це відбулося, необхідно почекати не менше ніж 10 хвилин, щоб чайник охолонув, після чого можна заливати воду.

3.4. ПОВТОРНЕ ВМИКАННЯ

- Якщо чайник тільки-но закипів та автоматично вимкнувся, а Вам потрібно знову підігріти воду, почекайте 15-20 секунд перед повторним вмиканням.

4. ОЧИЩЕННЯ ТА ДОГЛЯД

- Злийте всю воду через горловину, відкривши кришку.
- Перед очищенням завжди відключайте прилад з мережі та давайте йому повністю охолонути.
- Ні в якому разі не мийте чайник та базу живлення під струмом води. Протріть зовні корпус та базу спочатку вологою м'якою тканиною, а потім - насухо. Не вживайте абразивних чистячих засобів, металевих мочалок та щіток, а також органічних розчинників.
- Регулярно очищайте прилад від накипу спеціальними засобами, що можна придбати у торговельній сітці. Вживаючи чистячі засоби, дотримуйтеся інструкції на їх упаковці.

4.1. ОЧИЩЕННЯ ФІЛЬТРА

- Вийміть фільтр з чайника.
- Акуратно протріть фільтр, та м'якою щіткою (не входить до комплекту) видалите забруднення під струмом води.

- Установіть фільтр на місце.

5. ЗБЕРЕЖЕННЯ

- При необхідності шнур живлення можна заховати у спеціальний відсік у базі живлення.
- Перед збереженням переконайтеся, що прилад відключений з електромережі та повністю охолонув.
- Виконайте усі вимоги розділу ОЧИЩЕННЯ ТА ДОГЛЯД.
- Зберігайте прилад у сухому прохолодному місці.

6. УМОВИ ГАРАНТІЇ

1. Гарантійний термін складає 12 (дванадцять) місяців від дня передачі виробу Споживачеві.
2. Гарантійний ремонт здійснюється в Авторизованих Сервісних Центрах.
3. Умови гарантії не передбачають періодичне технічне обслуговування, встановлення та налаштування виробу вдома у власника.
4. Гарантія не поширюється на:
 - прилади, в яких гарантійні талони заповнені не повністю або містять виправлення;
 - витратні матеріали та аксесуари (фільтри, сітки, мішки, насадки, шланги та інше), у тому числі вироблені зі скла;
 - природний знос виробу; механічні uszkodження; uszkodження, викликані якістю води;
 - дефекти, викликані перевантаженням, неправильною або недбалою експлуатацією, проникненням рідини, пилу, комах та інших сторонніх предметів всередину виробу, дією високих температур на пластмасові та інші нетермостійкі частини, дією непереборної сили (нешасний випадок, пожежа, повінь, несправність електричної мережі, удар блискавки та ін.);
 - uszkodження, викликані самостійною зміною власником конструкції виробу або його комплектуючих;
5. Споживач має право протягом гарантійного терміну пред'явити виробникові вимоги, передбачені

законом «Про захист прав споживачів».

6. Споживач зобов'язаний дотримуватися правил безпечної експлуатації та зберігання.

1. СИГУРНОСНЕ МЕРЕ

- Пажљиво прочитајте ово упутство пре употребе уређаја да избегнете оштећења уређаја у процесу његовог искориштавања.
- Пре него што апарат укључите први пут, проверите да ли техничке карактеристике назначене на апарату одговарају параметрима мреже.
- Неправилна употреба може довести до оштећења уређаја, нанети материјалну штету и оштетити здравље корисника.
- Користите само у домаћинству. Уређај није намењен за производњу.
- Увек искључите уређај из напајања када се не користи.
- Пазите да се на бази напајања не нађе вода.
- Не стављајте уређај и гајтан у воду или у друге течности. Ако се то деси, одмах искључите уређај и поново укључите само онда када добијете стручни савет око безбедности и радне способности уређаја.
- Не користите уређај са оштећеним гајтаном или утикачем, уређај који је пао или добио друга оштећења. За преглед и поправку чајника јавите се у најближи сервиски центар.
- Пазите да гајтан не прође кроз оштре углове и да не дотакне вруће површине.
- Приликом откључавања уређаја од мреже напајања не вуците за гајтан него за утикач.
- Пећницу не треба да користе особе (укључујући и децу) са умањеним физичким, чулним или менталним способностима или особе које немају одговарајуће знање и искуство ако нису под надзором лица задужених за њихову безбедност или ако им та лица нису дала упутства о употреби пећнице.
- Децу треба надzirати и не треба им дозволити да се играју с пећницом.

- Да би се избегле опасности у случају оштећења кабла, оштећени кабл треба да замени произвођач, овлашћени сервис или стручно лице.
- Уређај мора чврсто стајати на сувој равnoj површини. Не ставите уређај на вруће површине, а такође близу извора топлоте (на пример, електричног шпорета), завеса и испод обешених полица.
- Никада не остављајте укључени уређај без надзора.
- Пазите да деца не користе уређај без надзора одраслих.
- Користите уређај само са базом напајања која улази у комплет. Забрањено је искориштавање базе у друге сврхе.
- Не скидајте чајник са базе напајања за време његовог рада, прво искључите чајник.
- Пре укључења проверите да ли поклопац добро затворен, у противном случају систем аутоматског искључивања неће функционисати током кључања воде и вода се може просути.
- Уређај је намењен искључиво за загревање воде. Забрањено је искориштавање уређаја у друге сврхе јер то може довести до оштећења апарата.
- Ако је производ неко време био изложен температурама нижим од 0°C, треба га ставити да стоји на собној температури најмање 2 сата пре укључивања.
- Произвођач задржава право, без претходног обавештења да изврше мање измене у дизајн производа, које битно не утиче на његову безбедност, производност и функционалност.

2. ПРИПРЕМА

- Распакујте производ и скините налепницу са кутије.
- Насипајте воду до максималног нивоа, сачекајте док вода прокључа и излије је. Поновите процедуру. Чајник је припремљен за коришћење.

3. УПОТРЕБА

3.1. ПУЊЕЊЕ

- Скините чајник са базе напајања.
- Можете напуњити чајник кроз писак или кроз отвор, отворивши поклопац.
- Да се избегне прегревање чајника, не препоручује се сипати мање од 0.5 литра воде (испод ознаке "MIN"). Не сипајте више од 1.7 л воде (изнад ознаке "MAX"), вода се може просути кроз писак за време кључања.

3.2. УКЉУЧЕЊЕ

- Наместите напуњен водом чајник на базу напајања.
- Прикључите чајник мрежи напајања и укључите га, светлосни индикатор рада ће горети.

3.3. ИСКЉУЧЕЊЕ

- Када вода прокључа, чајник ће се аутоматски искључити и светлосни индикатор ће се угасити.



Ваш чајник има систем заштите од прегревања. Ако у чајнику нема воде или воде није довољно, чајник се аутоматски искључује. Ако се то десило, неопходно је сачекати 10 минута да се чајник охлади, затим можете сипати воду.

3.4. ПОНОВНО УКЉУЧЕЊЕ

- Ако је вода тек прокључала и чајник се аутоматски искључио, а Вама је потребно поново загрејати воду, сачекајте 15-20 секунди пре поновног укључења.

4. ЧИШЋЕЊЕ И ОДРЖАВАЊЕ

- Излијте сву воду кроз грло, отворивши поклопац.
- Пре чишћења откључите уређај од мреже напајања и сачекајте да се потпуно охлади.
- Ни у ком случају не перите чајник и базу напајања под млазом воде. Обришите споља кутију и базу прво влажном меканом тканином, затим сувом. Не користите абразиона средства, металне четке и органска растворна средства.

- Редовно уклањајте водени каменац са специјалним средствима. Пратите упутства за употребу средстава за чишћење.

4.1. ЧИШЋЕЊЕ ФИЛТРА

- Извадите филтер из чајника.
- Акуратно обришите филтер меканом четком (није у комплекту), исперите га под млазом воде.
- Наместите филтер.

5. ЧУВАЊЕ

- Ако потребно, гајтан се може склонити у посебно одељење у бази напајања.
- Пре чувања уверите се да је уређај искључен из напајања и потпуно се охладио.
- Испуните све захтеве поглавља ЧИШЋЕЊЕ И ОДРЖАВАЊЕ.
- Чувајте уређај на сувом хладном месту.

1. OHUTUSNÕUANDED

- Enne teekannu kasutuselevõttu tutvuge tähelepanelikult käesoleva juhendiga. Nii väldite võimalikke vigu ja ohte seadme kasutamisel.
- Enne esimest sisselülitamist kontrollige, kas tootele märgitud tehnilised karakteristikud vastavad vooluvõrgu parameetritele.
- Vale kasutamine võib põhjustada seadme riket, materiaalsed kahju, ka teekannu kasutaja tervise kahjustamist.
- Antud seade on mõeldud ainult koduseks kasutamiseks, mitte tööstuslikuks kasutamiseks.
- Eemaldage seade vooluvõrgust ajaks, mil seda ei kasutata.
- Teekannu alus ei tohi märjaks saada.
- Ärge pange seadet ja juhet vette või teistesse vedelikesse. Kui seade on vette sattunud, eemaldage ta kohe vooluvõrgust ja pöörake Teeninduskeskusesse seadme töökorra ja ohutuse kontrollimiseks.
- Ärge kasutage vigastatud elektrijuhtme või pistikuga, samuti maha kukkunud või muul moel vigastada saanud seadet. Vea kõrvaldamiseks pöörduge lähima teeninduskeskuse poole.
- Jälgige seda, et juhe ei puutuks vastu teravaid servi ja kuumi pindu.
- Ärge eemaldage seadet vooluvõrgust juhtmest tõmmates vaid alati tuleb hoida kinni juhtme otsas olevast pistikust.
- Asetage seade kuivale tasasele pinnale. Ärge asetage seadist kuumadele pindadele, soojusallikate (näiteks elektripliitide) ja kardinat lähedale ning rippriiulite alla.
- Ärge jätke töötavat seadet järelevalveta.
- Seade ei ole ette nähtud kasutamiseks alanenud füüsiliste, tunnetuslike ja vaimsete võimete ga isikutele (kaasa arvatud lastele) või neile, kellel puuduvad selleks kogemused või teadmised, kui nad ei ole järelevalve

all või kui need ei ole instrueerinud seadme kasutamise suhtes nende ohutuse eest vastutav isik.

- Lapsed peavad olema järelevalve all, et nad ei pääseks seadmega mängima.
- Toitejuhtme vigastamise korral tohib selle ohu vältimiseks vahetada tootja, selleks volitatud hoolduskeskus või muu kvalifitseeritud personal.
- Ärge laske lastel seadet kasutada ilma täiskasvanu juuresolekuta.
- Kasutage ainult komplektis olevat alust. Ei tohi kasutada alust muul otstarbel.
- Enne, kui teekann aluselt ära tõstate, lülitage seade välja.
- Enne seadme sisselülitamist veenduge, et kaas on korralikult suletud, vastasel juhul ei lülitu vee keemisel seade automaatselt välja ja keev vesi võib sellest välja pritsida.
- Seade on mõeldud üksnes vee keetmiseks. Ei tohi kasutada seadet muul otstarbel – see võib põhjustada seadme riknemist.
- Kui toode on olnud mõnda aega õhutemperatuuril alla 0 °C, tuleb hoida seda enne sisselülitamist vähemalt 2 tundi toatemperatuuril.
- Tootja jätab endale õiguse teha ilma täiendava teatamiseta toote konstruktsiooni ebaolulisi muudatusi, mis ei mõjuta selle ohutust, töövõimet ega funktsioneerimist.

2. ENNE ESMAKASUTUST

- Võtke seade pakendist välja ja eemaldage etikett korpusest.
- Täitke kann veega maksimaalse tasemeni, lülitage seade sisse. Valage keedetud vesi ära. Korra keetmise protseduuri. Teekann on kasutamiskvalmis.

3. KASUTAMINE

3.1. VEEGA TÄITMINE

- Tõstke teekann aluse pealt.

- Veega saab teekann täita läbi tila või kaane.
- Kannu ülekuumenemise vältimiseks täitke kann veega vähemalt "MIN" märgini (0.5 l).
- Ärge täitke kunagi üle "MAX" märgi (1.7 l), vastasel juhul võib vesi keemisel tilast pursata.

3.2. SISSELÜLITAMINE

- Asetage veega täidetud kann alusele.
- Sisestage voolujuhtme pistik pistikupessa ja lülitage teekann sisse, märgutuli hakkab põlema.

3.3. VÄLJALÜLITAMINE

- Vee keemahakkamisel lülitub seade automaatselt välja, märgutuli kustub.



Teekann on varustatud ülekuumenemisevastase kaitsesüsteemiga. Kui teekannus ei ole või on vähe vett, ta lülitub automaatselt välja. Kui see on juhtunud, tuleb lasta teekannul 10 minuti jooksul maha jahtuda, siis võib kann veega täita.

3.4. KORDUV SISSELÜLITUS

- Kui teekann on äsja keenud ja automaatselt väljalülitanud, kuid Teil on vaja vett uuesti keeta, siis oodake 15-20 sekundit enne sisselülitust.

4. PUHASTUS JA HOOLDUS

- Avage kaas ja valage välja vesi välja.
- Enne puhastamist eemaldage teekann vooluvõrgust ning laske seadmel maha jahtuda.
- Kannu ega alust ei tohi pesta jooksva vee all. Puhastage kannu korpus ja alus algul niiske pehme riidega, siis kuivatage ära. Ärge kasutage abrasiivseid puhastusvahendeid, metallist küürimiskäsna ja harja, samuti ka orgaanilisi lahusteid.
- Puhastage regulaarselt kannu katlakivist spetsiaalsete vahenditega, mis on saadavad kauplustest. Katlakivieemaldusvahendite kasutamisel järgige palun nende tootja kasutusjuhiseid.

4.1. FILTRI PUHASTAMINE

- Tõstke filter teekannust välja.
- Puhastage filter hoolikalt pehme harjaga (ei ole komplekti lisatud), eemaldage mustus voolava veega.
- Asetage filter oma kohale.

5. HOIDMINE

- Vajaduse korral võib panna hoiukambri sisse.
- Enne hoiule panekut veenduge, et seade on vooluvõrgust eemaldatud ja täielikult maha jahtunud.
- Täitke PUHASTAMISE JA HOOLDUSE nõudmised.
- Hoidke seadet kuivas jahedas kohas.

1. DROŠĪBAS PASĀKUMI

- Pirms ierīces ekspluatācijas uzmanīgi izlasiet doto lietošanas instrukciju, lai izvairītos no bojājumu radīšanas lietošanas laikā.
- Pirms pirmās ieslēgšanas pārbaudiet, vai tehniskie parametri, kas norādīti uz izstrādājuma, atbilst elektrotīkla parametriem
- Nepareiza ierīces lietošana var radīt tās bojājumus, materiālus zaudējumus un lietotāja veselības kaitējumus.
- Izmantot tikai sadzīves nolūkos. Izstrādājums nav paredzēts rūpnieciskai izmantošanai.
- Vienmēr atslēdziet ierīci no elektrotīkla, ja Jūs to neizmantojat.
- Nepieļaujiet ūdens nokļūšanu uz barošanas bāzes.
- Negremdējiet ierīci vai elektrovalu ūdenī vai kādā citā šķīdumā. Ja tas ir noticis nekavējoties atslēdziet to no elektrotīkla un pirms turpināt ierīces lietošanu, pārbaudiet tās darba spējas un drošību pie kvalificētiem speciālistiem.
- Neizmantojiet ierīci ar bojātu elektrovalu vai kontaktdakšu, kā arī gadījumos, ja tas ir nokritis vai bojāts citā veidā. Lai pārbaudītu un salabotu ierīci nepieciešamības gadījumā griežaties Servisa centrā.
- Sekojiet līdzi, lai elektrovalds neskartos klāt asām malām un karstām virsmām.
- Lai atslēgtu ierīci no elektrotīkla, velciet aiz kontaktdakšas, nevis aiz vada aiz vada.
- Ierīcei stabili jāatrodas uz sausas līdzenas virsmas. Novietojiet ierīci uz karstām virsmām, kā arī siltuma avotu (piem. elektrisko plītiņu), aizkaru tuvumā un zem piekaramiem plauktiem.
- Ierīce nav paredzēta izmantošanai personām (ieskaitot bērnus) ar pazeminātām fiziskām, emocionālām vai intelektuālām spējām vai personām bez dzīves pieredzes vai zināšanām, ja viņas nekontrolē vai

neinstruē ierīces lietošanā persona, kas atbild par viņu drošību.

- Bērni ir jākontrolē, lai nepieļautu spēlēšanos ar ierīci.
- Barošanas vada bojājuma gadījumā, drošības pēc, tā nomaīņa jāuztīra ražotājam vai tā pilnvarotam servisa centram, vai arī analogiskam kvalificētam personālam.
- Nekad neatstājiet ieslēgtu ierīci bez uzraudzības.
- Neatļaujiet bērniem izmantot ierīci bez pieaugušo uzraudzības.
- Izmantojiet ierīci tikai ar barošanas bāzi no komplekta. Aizliegts to izmantot citām vajadzībām.
- Nedrīkst ņemēt tējkannu no barošanas bāzes tās darbības laikā, sākumā atslēdziet to.
- Pirms ieslēgšanas pārliecinaties, ka vāciņš ir blīvi aiztaisīts, citādi nedarbosies automātiskās bloķēšanas sistēma vārīšanās laikā un ūdens var izšļākties.
- Ierīce paredzēta tikai ūdens uzsildīšanai. Aizliegts izmantot citiem mērķiem, tas var radīt ierīces bojājumus.
- Ja izstrādājums kādu laiku ir atradies temperatūrā zem 0°C, pirms ieslēgšanas tas ir jāpatur istabas apstākļos ne mazāk kā 2 stundas.
- Ražotājs patur sev tiesības bez papildu brīdinājuma ieviest izstrādājuma konstrukcijā nelielas izmaiņas, kas būtiski neietekmē tā drošību, darbspēju un funkcionalitāti.

2. SAGATAVOŠANA

- Izpakojiet ierīci, no korpusa ņemiet etiķeti.
- Ieļējiet ūdeni līdz maksimālajam līmenim, uzvāriet un izlejiet to. Atkārojiet šo procedūru. Tējkanna ir sagatavota izmantošanai.

3. DARBS

3.1. ŪDENS IELIEŠANA

- Ņemiet tējkannu no barošanas bāzes.
- Jūs varat iepildīt ūdeni caur snīpīti vai atvērumu, attaisot vāciņu.

- Lai izvairītos no tējkannas pārkarsēšanas nav ieteicams to uzpildīt mazāk par 0.25 litriem ūdens (zem atzīmes "MIN"). Nelejiet vairāk kā 1.7 l ūdens (augstāk par atzīmi "MAX"), citādi tas var izšļakstīties caur snīpīti vārīšanās laikā.

3.2. IESLĒGŠANA

- Uzstādiēt ar ūdeni uzpildītu tējkannu uz barošanas bāzes.
- Pieslēdziet elektro vadu pie elektrotīkla un ieslēdziet tējkannu, iedegsies darba gaismas indikators.

3.3. IZSLĒGŠANA

- Pēc ūdens uzvārīšanās tējkanna automātiski atslēgsies un gaismas indikators izslēgsies.



Jūsu tējkanna ir aprīkota ar pretpārkaršanas aizsardzības sistēmu. Ja tējkannā ir maz vai vispār nav ūdens, tā automātiski atslēgsies. Ja tā ir noticis nepieciešams nogaidīt ne mazāk par 10 minūtēm, lai tējkanna atdzistu, pēc tam var ieliet ūdeni.

3.4. ATKĀRTOTA IESLĒGŠANA

- Ja ūdens tējkannā ir tikko uzvārijis un tā automātiski atslēgsies, bet Jums ir nepieciešams no jauna uzvārit ūdeni, izgaidiet 15-20 sekundes pirms atkārtotas ieslēgšanas.

4. TĪRĪŠANA UN KOPŠANA

- Izlejiet visu ūdeni caur kaklu, atverot vāciņu.
- Pirms tīrīšanas vienmēr atslēdziet ierīci no elektrotīkla un ļaujiet tam pilnīgi atdzist.
- Nekādā gadījumā nemazgājiet tējkannu un barošanas bāzi ar tekošu ūdeni. Sākumā noslaukiet korpusa ārpusi un barošanas bāzi mīkstu un mitru drānu, tad noslaukiet ar sausu. Neizmantojiet abrazīvos tīrīšanas līdzekļus, metāliskas švammes un birstes, organiskos šķīdinātājus.

- Regulāri attīriet tējkannu no kaļķakmens ar tam paredzētajiem līdzekļiem, kurus var iegādāties tirdzniecības uzņēmumos. Izmantojot tīrīšanas līdzekļus, sekojiet līdzi norādījumiem uz iepakojuma.

4.1. FILTRA TĪRĪŠANA

- Izņemiet filtru no tējkannas.
- Uzmaniģi noslaukiet filtru ar mīkstu birstīti (neietilpst komplektā), likvidējiet netīrumus zem spēcīgas ūdens strūkļas.
- Uzstādiēt filtru atpakaļ.

5. GLABĀŠANA

- Nepieciešamības gadījumā elektro vadu var glabāt speciālajā barošanas bāzes nodalījumā.
- Pirms glabāšanas pārliecināties, ka ierīce ir atslēgta no elektrotīkla un pilnībā atdzisusi.
- Izpildiet sadaļas TĪRĪŠANAS UN APKOPE prasības.
- Ierīci glabājiet sausā, vēsā vietā.

1. APSAUGOS PRIEMONĖS

- Idėmiai perskaitykite duotąją instrukciją prieš eksploatuojant prietaisą gedimų vengimui naudojant.
- Prieš įjungdami prietaisą pirmą kartą įsitikinkite, ar prietaiso etiketėje nurodytos techninės charakteristikos atitinka tinklo parametrus.
- Neteisingas naudojimas gali sugdinti gaminį, prinešti materialinę žalą arba atnešti žalą sveikatai.
- Naudoti tik būtiniais tikslais. Prietaisas nėra skirtas pramoniniams naudojimui.
- Jaigu prietaisas nenaudojamas visada atjunkite jį nuo elektros tinklo.
- Neleiskite vandeniui papulti ant maitinimosi bazės.
- Nenardinkite prietaiso į vandenį, arba kitus skisčius. Jaigu tai atsitiko, NELIESKITE prietaiso, nedelsiant atjunkite jį nuo elektros tinklo ir kreipkitės į Serviso centrą patikrinimui.
- Nenaudokite prietaisą su sugadintu maitinimosi laidu, po kritimo arba su kitais gedimais. Patikrinimui ir remontui kreipkitės į artimiausią Serviso centrą.
- Sekite kad elektros laidas neliestu aštrių kampų ir karštų paviršių.
- atjungiant prietaisą nuo elektros tinklo imkitės už šakutės, o netempkite už laido.
- Prietaisas nėra skirtas naudotis žmonėms (įskaitant vaikus), turintiems sumažėjusias fizines, jausmines ar protines galias; arba jie neturi patirties ar žinių, kai asmuo, atsakingas už tokių žmonių saugumą, nekontroliuoja ar neinstrukuoja jų, kaip naudotis šiuo prietaisu.
- Vaikus būtina kontroliuoti, kad jie nežaistų šiuo prietaisu.
- Jei pažeistas maitinimo laidas, norėdami išvengti pavojaus, jį turi pakeisti gamintojas arba atestuotas techninės priežiūros centras, ar kvalifikuotas specialistas.

- Prietaisas turi patikimai stovėti ant sausaus ligaus paviršiaus. Nestatykite prietaiso ant karštų paviršių, o taip pat šalia šilumos šaltinių (pavyzdžiui, elektrinių viryklių), užuolaidų ir po pakabinamomis lubomis.
- Niekada nepalikite įjungta prietaisą be priežiūros.
- Neleiskite vaikams naudotis prietaisu be suaugusių kontrolės.
- Naudokite gaminį tik su maitinimosi baze iš komplekto. Draudžiama naudoti jį kitiems tikslams.
- Negalima nuimti arbatinuką nuo maitinimosi bazės darbo metu, iš pradžių atjunkite jį.
- Prieš įjungimą įsitikinkite, kad dangtis uždaryta, kitaip nesuveiks automatinio atsijungimo sistema vandeniui užvirus, ir vanduo gali išsilieti.
- Prietaisas skirtas tik vandens pašildimui. Draudžiama naudoti kitiems tikslams – tai gali sugadinti prietaisą.
- Jeigu gaminytys kai kurį laiką buvo laikomas žemesnėje nei 0 °C temperatūroje, prieš įjungdami prietaisą palaikykite jį kambario temperatūroje ne mažiau kaip 2 valandas.
- Gamintojas pasilieka teisę be atskiro perspėjimo nežymiai keisti įrenginio konstrukciją išsaugant jo saugumą, funkcionalumą bei esmines savybes.

2. PASIŪŠIMAS

- Išpakokite gaminį ir nuimkite nuo korpuso etiketę.
- Įpilkite vandenį iki maksimalaus lygio, užvirinkite ir išpilkite vandenį. Pakartokite šią procedūrą. Arbatinukus paruoštas darbu.

3. DARBAS

3.1. VANDENS ĮPILIMAS

- Nuimkite arbatinuką nuo maitinimosi bazės.
- Jūs galite įpilti vandenį pro snapelį, arba atidarius dangtį.
- Arbatinuko perkatinimo vengimui nerekomenduojama pilti mažiau kaip 0.5 litro vandens (žemiau rodyklės

“MIN”). Nepilkite daugiau kaip 1.7 l vandens (aukščiau rodyklės “MAX”), kitaip jis gali išsilieti pro snapelį.

3.2. JUNGIMAS

- Nustatykite užpildida vandeniu arbatinuką ant maitinimosi bazės.
- Pajunkite maitinimosi laidą prie elektros tinklo ir įjunkite arbatinuką, tuo metu užsidegs šviesos indikatorius.

3.3. IŠJUNGIMAS

- Vandeniui užsvirinus arbatinukas išsijungs automatiškai ir šviesos indikatorius užges.



Jūsų arbatinuke įrengta apsaugos sistema nuo perkaitinimo. Jaigu arbatinuke nėra arba mažai vandens, jis automatiškai išsijungia. Jaigu tai atsitiko, reikia palaukti ne mažiau kaip 10 minučių tam kad arbatinukas atvėstu, po ko galima pilti vandenį.

3.4. PAKARTOTINIS JUNGIMAS

- Jaigu arbatinukas ką tik užvirdo ir automatiškai atsijungė, o Jums reikia vėl pašildyti vandenį, palaukite 15-20 sekundžių prieš pakartotinį jungimą.

4. VALYMAS IR PRIEŽIURA

- Atidenkite dangtį ir išpilkite visą vandenį pro angą.
- Prieš valymą visada atjunkite arbatinuką nuo elektros tinklo ir dokite jam pilnai atvėsti.
- Jokiu būdu neplaukite arbatinuką ir maitinimosi bazę vandeniu. Išvalykite iš išorės korpusą ir bazę drėgnu audiniu, o po to – sausai. Nenaudokite abrazyvinių valymo priemonių, metalinių šepetėlių, o taip pat organinius tirpiklius.
- Reuliariai valykite prietaisą nuo nuovirų specialiomis priemonėmis. Kurias galima įsigyti priekybos tinkle. Naudojant valymo priemones sekite nurodymams ant jų pakuotės.

4.1. FILTRO VALYMAS

- Ištraukite filtrą iš arbatinuko.
- Atsargiai išvalykite filtrą minkštu šepetėliu. (nėjina į komplektą) panaikinkite nešvarumus po vandeniu.
- Įdėkite filtrą į vietą.

5. SAUGOJIMAS

- Jei prireiks elektros laidą galima pasiepti į maitinimosi bazę.
- Prieš saugojimą įsitinkinkite, kad prietaisas atjungtas nuo elektros tinklo ir pilnai atvėso.
- Atlkite visus reikalavimus skyriaus “VALYMAS IR PRIEŽIŪRA”.
- Saugokite prietaisą sausoje viesioje vietoje.

1. FONTOS BIZTONSÁGI INTÉZKEDÉSEK

- A készülék használata előtt, a készülék károsodása elkerülése érdekében figyelmesen olvassa el a Használati utasítást.
- Első használat előtt ellenőrizze, megfelelnek-e a terméken feltüntetett műszaki adatok a villamos hálózat adatainak.
- A helytelen kezelés a készülék károsodásához, anyagi kárhoz, vagy a használó egészségkárosodásához vezethet.
- Csak otthoni használatra, ne használja nagyüzemi célra.
- Használaton kívül mindig áramtalanítsa a készüléket.
- Víz ne kerüljön az áramforrást biztosító elemre!
- Ne merítse a készüléket és a vezetékét vízbe vagy más folyadékba. Hogyha ez megtörtént, azonnal áramtalanítsa a készüléket és, mielőtt újra használná azt, ellenőrizze a készülék munkaképességét és biztonságát szakképzett szerelő segítségével.
- Ne használja a készüléket sérült vezetékkel, csatlakozódugóval, valamint azután, hogy nedvesség érte, ütdőést szenvedett, vagy más milyen képen károsodva volt. Forduljon a közeli szakszervízbe.
- Figyeljen arra, hogy a vezeték ne érintkezzen éles, vagy forró felülettel.
- A készülék áramtalanítása közben fogja a csatlakozódugót, ne húzza a vezetékét.
- A készüléket száraz, sima felületre szilárdan kell felállítani. Ne alítsa fel a készüléket forró felületre, valamint hőforrás (villamos tűzhely) függőny közelében és függő polcok alatt.
- Ne használják a készüléket fizikai-, érzelmi-, illetve szellemi fogyatékos személyek, vagy tapasztalattal, elegendő tudással nem rendelkező személyek (beleértve a gyerekeket) felügyelet nélkül, vagy ha nem kaptak a készülék használatával kapcsolatos instrukciót a biztonságukért felelős személytől.

- A készülékkel való játszás elkerülése érdekében tartsa a gyermekeket felügyelet alatt.
- A vezeték meghibásodása esetén - veszély elkerülése érdekében – annak cseréjét végeztesse a gyártóval vagy a gyártó által meghatalmazott szervvel ill. szakemberrel.
- Soha ne hagyja felügyelet nélkül a bekapcsolt teaefőzőt.
- Felnőttek ellenőrzése nélkül ne engedje gyerekek használni a teaefőzőt.
- A készüléket csak a készletben található áramellátást biztosító elemmel használja. Az elemet tilos más célból használni.
- A teaefőzőt működés közben levenni az elemről tilos, előbb kapcsolja ki azt.
- Mielőtt bekapcsolná a készüléket, ellenőrizze helyesen van-e lezárva a fedele, mert ha helytelenül – akkor nem fog kapcsolni az automatikus kikapcsolás a víz forrása esetén, és a víz kiloccsanhat.
- A készülék csak vízmelegítésre alkalmas. A készüléket károsodás elkerülése végett más célból felhasználni tilos
- Amennyiben a készüléket valamennyi ideig 0 °C–nál tárolták, bekapcsolása előtt legalább 2 órán belül tartsa szobahőmérsékleten..
- A gyártónak jogában áll értesítés nélkül másodrendű módosításokat végezni a készülék szerkezetében, melyek alapvetően nem befolyásolják a készülék biztonságát, működőképességét, funkcionalitását.

2. ELŐKÉSZÍTÉS

- Bontsa ki a terméket és vegye le a készülékházról a címkét.
- Töltsé meg a készüléket vízzel a maximális szintig, forralja fel a vizet és öntse le. Ismétlje meg ezt a műveletet. A teaefőző használatra kész.

3. JAVASLATOK A KEZELÉSHEZ

3.1. VÍZZEL VALÓ FELTÖLTÉS

- Vegye le a teaefőzőt az áramellátásért felelő elemről.

- Feltöltheti a teáskannát a száján, vagy a torkán keresztül.
- A teafőző túlemeledése elkerülése érdekében nem ajánlatos 0.5 liternél kevesebb vizet tölteni („MIN., jelző alatt). Ne töltsön a teáskannába több mint 1.7 liter („MAX., jelző felett), mert forrás közben a víz kilöccsanhat a teáskanna száján.

3.2. BEKAPCSOLÁS

- Helyezze a vízzel megtöltött teafőzőt, az áramforrást biztosító elemre.
- Csatlakoztassa a vezetékét az elektromos hálózathoz, és kapcsolja be a teafőzőt. Bekapcsol a működési jelzőlámpa.

3.3. KIKAPCSOLÁS

- Amikor elkezd forrni a víz, a teafőző automatikusan kikapcsol, és elalszik a jelzőlámpa.



Az Ön teafőzője túlemeledés gátló védőrendszerrel van ellátva. Hogyha a teáskannában nincs, vagy kevés víz van, akkor az automatikusan kikapcsol. Ha ez megtörtént, várjon legalább 10 percre, amíg a teafőző lehűl, miután feltöltheti vízzel.

3.4. ISMÉTEL BEKAPCSOLÁS

- Hogyha a teafőzőben felforrott a víz, és a készülék automatikusan kikapcsolt, de Önnek ismételtelen vezetés kell melegíteni, akkor az ismételt bekapcsolás előtt várjon 15-20 másodpercig.

4. TISZTÍTÁS ÉS KARBANTARTÁS

- Öntse ki a torkán a vizet, kinyitva annak fedelét.
- Tisztítás előtt mindig áramtalanítsa a készüléket, és hagyja teljesen kihűlni.
- Semmi esetre sem mossa a teafőzőt és az elemet vízszugár alatt. Törölje meg kívülről a készülék házat és az elemet előbb nyirkos, puha törülközővel, aztán –

szárazal. Ne használjon súrolószert, kefét, szerves oldószert.

- Rendszeresen tisztítsa a készüléket a vízkövesedéstől üzletben árusított vízköellenes szerekkel. Használja a tisztítószert a csomagoláson előírt utasításoknak megfelelően.

4.1. A SZŰRŐ TISZTÍTÁSA

- Vegye ki a teafőzőből a szűrőt.
- Óvatosan törölje meg a szűrőt, puha kefével (nem tartozik a készlethez) vízszugár alatt távolítsa el a piszkot.
- Helyezze vissza a szűrőt.

5. TÁROLÁS

- Szükség esetén a vezetékét elrakhatja az áramellátásért felelős elemekben található tárolóba.
- Tárolás előtt győződjön meg, hogy a készülék áramtalanítva van és teljesen lehűlt.
- Kövesse a TISZTÍTÁS ÉS KARBANTARTÁS rész lépéseit.

Құрметті сатып алушы! SCARLETT сауда таңбасының өнімін сатып алғаныңыз үшін және біздің компанияға сенім артқаныңыз үшін Сізге алғыс айтамыз. Іске пайдалану нұсқаулығында суреттелген техникалық талаптар орындалған жағдайда, SCARLETT компаниясы өзінің өнімдерінің жоғары сапасы мен сенімді жұмысына кепілдік береді. SCARLETT сауда таңбасының бұйымын тұрмыстық мұқтаждар шеңберінде пайдаланған және іске пайдалану нұсқаулығында келтірілген пайдалану ережелерін ұстанған кезде, бұйымның қызмет мерзімі бұйым тұтынушыға табыс етілген күннен бастап 2 (екі) жылды құрайды. Аталған шарттар орындалған жағдайда, бұйымның қызмет мерзімі өндіруші көрсеткен мерзімнен айтарлықтай асуы мүмкін екеніне өндіруші тұтынушылардың назарын аударады.

1. ҚАУІПСІЗДІК ШАРАЛАРЫ

- Пайдалану кезінде бұзылмауы үшін құралды қолданудың алдында осы нұсқауды ықыласпен оқып шығыңыз.
- Алғаш рет іске қосар алдында бұйымда көрсетілген техникалық сипаттамалардың электр желісінің параметрлеріне сәйкес келетін-келмейтінін тексеріңіз.
- Дұрыссыз қолдау бұйымның бұзылуына әкеліп соғуы, заттай зиян іп келтіріп және пайдаланушының денсаулығына зиян тигізуі мүмкін.
- Тек қана тұрмыстарды мақсаттарда қолданылмайды. Құрал өнеркәсіптік қолдануға арналмаған.
- Егер құрылғы қолданылмаса, оны электр жүйесінен әрқашан сөндіріп тастаңыз.
- Қоректену негізіне су тигіздірмеңіз.
- Құралды не бауды суға немесе басқа сұйықтықтарға батырмаңыз. Егер бұл жағдай болса, құрылғыны электр жүйесінен дереу сөндіріп тастаңыз және

оны әрі қарай пайдаланбастан бұрын, жұмысқа қабілеттілігі мен құралдың қауіпсіздігін білікті мамандарға тексертіңіз.

- Қоректену бауы не шаңшықысы зақымдалған, құлап түскен немесе басқа зақымдары бар құралды қолданбаңыз. Тексерту және жөндеу үшін жақын арадағы сервис орталығына апарыңыз.
- Қоректену бауының өткір жиектер және ыстық үстілерге тимеуін қадағалаңыз.
- Құралды қоректену жүйесінен сөндіргенде шаңшықыны ұстаңыз, ал қоректену бауынан тартпаңыз.
- Дене, жүйке не болмаса ақыл-ой кемістігі бар, немесе осы құрылғыны қауіпсіз пайдалану үшін тәжірибесі мен білімі жеткіліксіз адамдардың (соның ішінде балалардың) қауіпсіздігі үшін жауап беретін адам қадағаламаса немесе құрылғыны пайдалану бойынша нұсқау бермесе, олардың бұл құрылғыны қолдануына болмайды.
- Балалар құрылғымен ойнамауы үшін оларды үнемі қадағалап отыру керек.
- Қуат сымы бүлінген жағдайда, қатерден аулақ болу үшін оны ауыстыруды өндіруші немесе ол уәкілеттік берген сервис орталығы немесе соған ұқсас білікті қызметкерлер іске асыруға тиіс.
- Құрылғы құрғақ тегіс бетте тұрақты тұруы тиіс. Құралды ыстығы бар бетке, сондай-ақ, ыстық шығару көздеріне (мысалға электрлі плиталар), перделерге жақын және ілінбелі сөрелердің астына қоймаңыз.
- Қосылған құралды ешуақытта қараусыз қалдырмаңыз.
- Ересек адамның бақылаусыз балаларға пайдалануға рұқсат етпеңіз.

- Бұйымды тек қана жинақтағы қоректену базасымен ғана қолданыңыз. Оны басқа мақсаттарға қолдануға тиым салынады.
- Шәйнекті жұмыс уақытына қоректену негізінен түсіруге болмайды, алдымен оны сөндіріп тастаңыз.
- Қосудың алдында қақпақтың тығыз жабылғанына көз жеткізіңіз, өйтпейінше қайнаған кезде автоматты сөндіру жүйесі істемейді де су шайқалып тәгілуі мүмкін.
- Құрылғы тек қана суды қыздыруға арналған. Басқа мақсаттарға қолдану тиым салынады – бұл бұйымның бұзылуына әкеліп соғуы мүмкін.
- Егер бұйым біршама уақыт 0°C-тан төмен температурада тұрса, іске қосар алдында оны кем дегенде 2 сағат бөлме температурасында ұстау керек.
- Өндіруші бұйымның қауіпсіздігіне, жұмыс өнімділігі мен жұмыс мүмкіндіктеріне түбегейлі әсер етпейтін болмашы өзгерістерді оның құрылмасына қосымша ескертпестен енгізу құқығын өзінде қалдырады.

2. ДАЙЫНДАУ

- Бұйымды бумадан босатыңыз және тұлғадан этикетканы алып тастаңыз.
- Суды барынша көп деңгейге дейін құйыңыз, қайнатыңыз да тәгіп тастаныз. Бұл процедураны қайталаңыз. Шәйнек қолдануға дайын.

3. ЖҰМЫС

3.1. СУДЫ ҚҰЮ

- Шәйнекті қоректену тұғырынан түсіріңіз.
- Сіз оны тұмсықша арқылы не қақпақты ашып, қылтаннан толтыра аласыз.
- Шәйнектің қызып кетпеуі үшін 0.5 литрден (“MIN” белгіден төмен) аз су құюға ұсынылмайды. 1.7 литрден (“MAX” белгіден жоғары) көп су құймаңыз,

өйтпесе ол тұмсықша арқылы қайнаған кезде тасып кетуі мүмкін.

3.2. ҚОСУ

- Су толтырылған шәйнекті қоректену тұғырына орнатыңыз.
- Қоректену бауын электр жүйесіне тұйықтаңыз да шәйнекті қосыңыз, осымен жұмыстың жарықты индикаторы жанады.

3.3. АЖЫРАТУ

- Су қайнағанда шәйнек автоматты өшеді және жарықты индикатор сөніп қалады.



Сіздің шәйнегіңіз қызып кетуден қорғаныш жүйесімен жабдықталған. Егер шәйнекте су жоқ не аз болса, ол автоматты түрде сөніп қалады. Егер бұл болса, шәйнектің суынуы үшін 10 минуттан кем емес күтке қажет, содан кейін су құюға болады.

3.4. ҚАЙТА ҚОСУ

- Егер шәйнек жаңа ғана қайнап және автоматты сөнсе, ал сізге суды қайтадан жылыту қажет болса, қайта қосудың алдында 15-20 секунд кідіріңіз.

4. ТАЗАЛАУ ЖӘНЕ КҮТІМ

- Қақпағын ашып ұңғысы арқылы барлық суды төгіңіз.
- Тазалаудың алдында құрылғыны электр жүйесінен әрқашан сөндіріп тастаңыз және ол толық суынсын.
- Ешқандай жағдайда да шәйнекті және қоректену негізін ағын сумен жумаңыз. Тұлға мен негіздің сыртын алдымен жұмсақ дымқыл матамен сүртіңіз, ал содан соң - құрғатып. Қайрақты тазалағыш заттар, металл жөкелер және шөткелерді, сонымен қатар органикалық еріткіштерді қолданбаңыз.
- Бұйымды сауда орнында ие болуға мүмкін арнайы құралдармен қаспақтан ұдайы тазалап тұрыңыз.

Тазартушы құралдарды қолдану барысында, олардың орамасындағы нұсқауларға сүйеніңіздер.

4.1. СҮЗГІНІ ТАЗАЛАУ

- Сүзгіні шәйнектен алыңыз.
 - Сүзгі мұқият сүртіңіз, жұмсақ щөткемен (жинаққа кірмейді) су ағысының астына ластанулардан арылтыңыз.
 - Сүзгіні орнына орнатыңыз.
- 5. САҚТАУ**
- Қажет болса қоректену бауын қоректену негізіндегі арнайы бөлікке алып тастауға болады.
 - Сақтаудың алдында құрал электр жүйесінен сөндірілгеніне және толық суынғанына көз жеткізіңіз.
 - ТАЗАЛАУ және КҮТУ бөлімінің талаптарын орындаңыз.
 - Құралды құрғақ салқын орында сақтаңыз.

6. КЕПІЛДІК ШАРТТАРЫ

1. Кепілдік мерзімі – бұйым Тұтынушыға табысталған күннен бастап 12 (он екі) ай.
2. Кепілдік жөндеу Уәкілетті сервис орталықтарында жүргізіледі.
3. Кепілдік шарттарында иеленушінің үйінде бұйымға мерзімді техникалық қызмет көрсету, орнату және реттеу көзделмеген.
4. Кепілдік төмендегілерге таралмайды:
 - кепілдік талондары толық толтырылмаған немесе түзетілген аспаптар;
 - жұмсалатын, соның ішінде шыны материалдар мен керек-жарақ (сүзгілер, торлар, қаптар, қондырмалар, шланглар және т.т.);
 - бұйымның табиғи тозуы, механикалық бүлінуі, судың сапасынан бүлінген жерлері;
 - шамадан тыс жүктеме салудан, дұрыс емес немесе салдыр-салақ пайдаланудан, сұйықтардың, шаң-тозаңның, жәндіктер мен басқа да бөтен заттардың бұйымның ішіне түсуінен, пласт-

масса және жылуға шыдамайтын басқа да бөлшектеріне жоғары температуралардың әсер етуінен, дүлей күштің әсерінен (жазатайым оқиға, өрт, су тасқыны, электр желісінің ақаулығы, найзағай түсу және басқа) туындаған ақаулар;

• иеленушісінің бұйымның құрылмасын немесе оның құрамдас бөлшектерін өз бетімен өзгертуінен бүлінген жерлері;

5. кепілдік мерзімінің ішінде өндірушіге «Тұтынушылардың құқықтарын қорғау туралы» заңда көзделген талаптарды қоюға Тұтынушының құқығы бар.

6. Тұтынушы қауіпсіз іске пайдалану және сақтау ережелерін орындауға міндетті.

1. BEZPEČNOSTNÉ OPATRENIA

- Pred prvým používaním skontrolujte, či zodpovedajú technické charakteristiky výrobku, ktoré sú uvedené na štítku, parametrom elektrickej siete.
- Pred prvým zapnutím sa presvedčte, že technická charakteristika, uvedená na výrobku, zodpovedá parametrom elektrickej siete.
- Používajte len v domácnosti v súlade s týmto návodom na používanie. Spotrebič nie je určený na používanie v priemyselnej výrobe.
- Vždy odpojajte spotrebič od elektrickej siete pred čistením alebo v prípade, že spotrebič nepoužívate.
- Pre zamedzenie úrazu elektrickým prúdom alebo nebezpečenstva požiaru neponárajte spotrebič do vody ani do iných tekutín.
- Zákaz používania spotrebiče s poškodeným napájacím káblom a/alebo zásuvkou. Pre zamedzenie nebezpečenstva musíte poškodený kábel vymeniť v autorizovanom servisnom centre.
- Dbajte na to, aby sa napájací kábel nedotýkal ostrých krajov a horúcich povrchov.
- Pri odpojení prístroja od siete, vyťahnite zástrčku a netiahajte za kábel.
- Zariadenie musí byť stabilný na suchý rovinný povrch. Nekladte prístroj na horúci povrch, alebo v blízkosti zdrojov tepla (ako sú elektrické sporáky), záclony a závesy políc.
- Nenechávajte zapnutý spotrebič bez dozoru.
- Nedovoľte, aby voda k základu ponuky.
- Spotrebič nie je určený na používanie osobami (vrátane detí) s fyzickým, psychickým alebo mentálnym handicapom, pokiaľ nemajú skúsenosti alebo vedomosti, ak nie sú kontrolované alebo neboli inštruované o používaní spotrebiča osobou, ktorá je zodpovedná za ich bezpečnosť.
- Dbajte na deti, aby sa nesmeli hrať so spotrebičom.

- Používajte len s mocenskú základňu z kitu. Nepoužívajte ho na iné účely.
- Neodstraňujte z kanvice moci počas prevádzky, odpojte ho.
- Pred zapnutím sa uistite, že veko je pevne zatvorené, inak nebude fungovať systém automaticky vypne, keď sa varí voda môže vystrknúť.
- Zariadenie je určené len pre ohrev vody. Nepoužívajte na iné účely - môže dôjsť k poškodeniu výrobku.
- Výrobca si vyhradzuje právo bez dodatočného oznámenia vykonávať menšie zmeny na konštrukcii výrobku, ktoré značne neovplyvnia bezpečnosť jeho používania, prevádzkyschopnosť ani funkčnosť.
- UPOZORNENIE:
 - Neotvárajte veko, kým sa voda varí.
 - Zariadenie je určené len pre ohrev vody. Nepoužívajte na iné účely - môže dôjsť k poškodeniu výrobku.
 - Ak výrobok určitú dobu bol pri teplotách pod 0 ° C, pred zapnutím je potrebné ho nechať pri izbovej teplote po dobu najmenej 2 hodiny.
 - Výrobca si vyhradzuje právo bez dodatočného oznámenia vykonávať menšie zmeny na konštrukcii výrobku, ktoré značne neovplyvnia bezpečnosť jeho používania, prevádzkyschopnosť ani funkčnosť.

2. PRED PRVÝM POUŽÍVANÍM

- Rozbalte výrobok a odstráňte z telesa spotrebiča etiketu.
- Dolejte do kanvice studenú vodu do maximálneho ukazovateľa, dajte ju do varu a vylejte ju. Zopakujte to.
- Kanvice je pripravená na používanie.

3. PREVÁDZKA

3.1. DOLIATIE VODY

- Zoberte kanvicu z vyhrievacej platničky.
- Môžete ju doliať cez výlevku alebo otvoriť veko a tak doliať kanvicu vodou.

- Pre zamedzenie prehriatia kanvice neodporúčame dolievať do kanvice menšie ako 0,5 l vody (nižšie ako ukazovateľ "MIN"). Nenalievajte viac ako 1,7 l vody (vyššie ako ukazovateľ "MAX"), v opačnom prípade sa môže vyliat' cez výlevku počas varenia.

3.2. ZAPNUTIE

- Postavte kanvicu s vodou na vyhrievaciu platničku.
- Pripojte prívodný kábel do elektrickej siete a zapnite kanvicu, pri tom sa rozsvieti svetelný indikátor.

3.3. VYPNUTIE

- Počas varenia vody sa kanvica vypne automaticky a svetelný indikátor zhasne.

Vaša kanvica má systém ochrany pred prehriatím. Ak v kanvici nie je voda alebo ak je málo vody, automaticky sa vypne. Ak sa to nestalo, počkajte minimálne 10 minút, aby kanvica vychladla, a potom môžete doliať do nej vodu.



3.3. OPĀTOVNÉ ZAPNUTIE

- Ak voda v kanvici prejde varom a kanvice sa automaticky vypne, ale chcete zasa nahriať vodu, počkajte 15-20 sekúnd pred jej zapnutím.

4. ČISTENIE A ÚDRŽBA

- Otvorte viečko a vylejte všetku vodu.
- Vždy odspájajte spotrebič od elektrickej siete pred čistením a nechajte ho, aby úplne vychladol.
- V žiadnom prípade nemyte kanvicu a vyhrievaciu platničku tekutou vodou. Vonku vytrite kanvicu a vyhrievaciu platničku najprv vlhkou jemnou utierkou a potom suchou. Nepoužívajte brúsne umývacie prostriedky, kovové kefkы ani organické rozpúšťadlá.
- Pravidelne odspájajte spotrebič špeciálnymi prostriedkami, ktoré môžete kúpiť v obchodoch. Ak používate umývacie prostriedky, riaďte sa návodom na ich obaloch.

4.1. ČISTENIE FILTRA

- Vyberte filter z kanvice.
- Opatrne vytrite filter jemnou kefkou (nie je súčasťou dodávky) a odstráňte znečistenia pod tekutou vodou.
- Vložte filter na miesto.

5. USCHOVÁVANIE

- Ak chcete môžete dať prívodný kábel do špeciálnej priehradky v základni.
- Pred uchovávaním skontrolujte, že spotrebič je odpojený od elektrickej siete a úplne vychladol.
- Sledujte pokynom časti ČISTENIE A ÚDRŽBA.
- Uchovávajte spotrebič v suchom a čistom mieste.

SCARLETT™

IS-503

GB	ELECTRIC KETTLE	4
RUS	ЭЛЕКТРИЧЕСКИЙ ЧАЙНИК	6
CZ	ELEKTRICKÁ VARNÁ KONVICE	9
BG	ЕЛЕКТРИЧЕСКА КАНА	11
UA	ЕЛЕКТРИЧНИЙ ЧАЙНИК	13
SCG	ЕЛЕКТРИЧНА АПАРАТ ЗА КУВАЊЕ ВОДЕ	16
EST	ELEKTRITEEKANN	18
LV	ELEKTRISKĀIS TĒJKANNA	20
LT	ELEKTRINIS VIRDUKYS	22
H	ELEKTROMOS KANNA	24
KZ	ЭЛЕКТРЛІК ШӘЙНЕК	26
SL	CESTOVNÁ KANVICA	29