

tielbürger

- Ⓓ **Ersatzteilliste Motormäher**
- Ⓕ **Pièces détachées motofaucheuse**
- ⒼⒷ **Spares list sickle bar mower**
- Ⓘ **Lista ricambi falciatrice**
- Ⓝ **Deleliste Motorslåmaskin**

Copyright © 2002 by Julius Tielbürger GmbH & Co. KG, Stenwede Nachdruck, auch auszugsweise nicht gestattet. KR-005-001TS 11/2005-1

t50



Inhalt

Sommaire

Contents

Contenuto

Innhold

Seite
Page
Page
Pagina
Side

| | |
|---------------------|---------|
| Achse _____ | 4 - 5 |
| Arbre | |
| Axle | |
| Asse | |
| Aksel | |
| Antrieb _____ | 6 - 7 |
| Transmission | |
| Drive | |
| Trazione | |
| Drift | |
| Gehäuseblock _____ | 8 - 9 |
| Arbre | |
| Housing | |
| Scatola | |
| Hus | |
| Getriebe _____ | 10 - 11 |
| Boîte de vitesses | |
| Gear drive | |
| Trasmissione | |
| Gear | |
| Lenker _____ | 12 - 13 |
| Mancheron | |
| Handle bars | |
| Manubrio | |
| Styre | |
| Motorkonsole _____ | 14 - 15 |
| Embase moteur | |
| Engine plate | |
| Mensola motore | |
| Motorfeste | |
| Taumelgehäuse _____ | 16 - 17 |
| Boîtier excentrique | |
| Reeling-housing | |
| Scatola eccentrico | |
| Svinghus | |

Wichtig

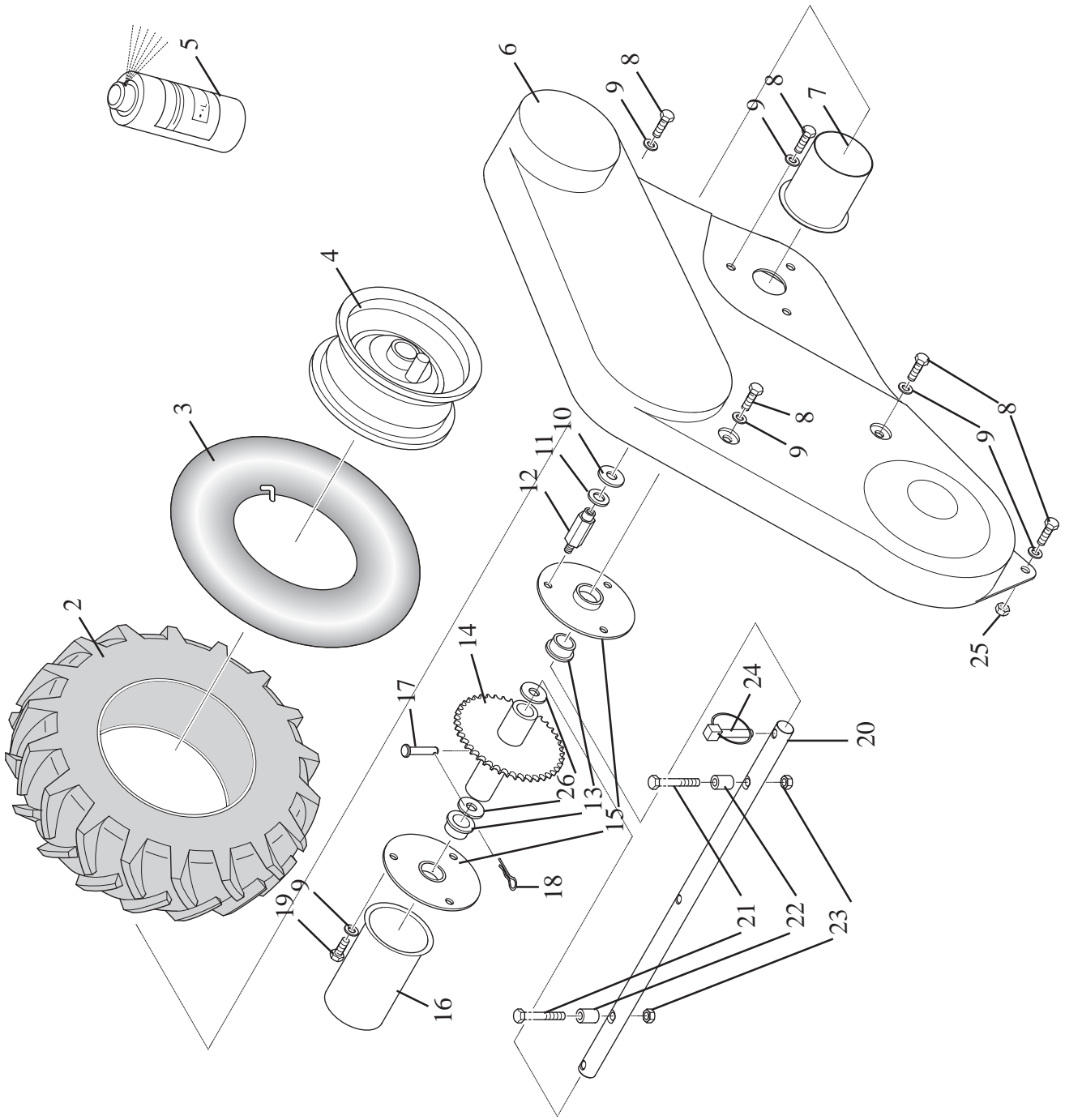
Die Spalte „Bemerkung“ hilft Ihnen, Teile zu identifizieren.






Verwenden Sie ausschließlich Originalersatzteile vom Hersteller. Dadurch wird die sichere Funktion des Gerätes gewährleistet.

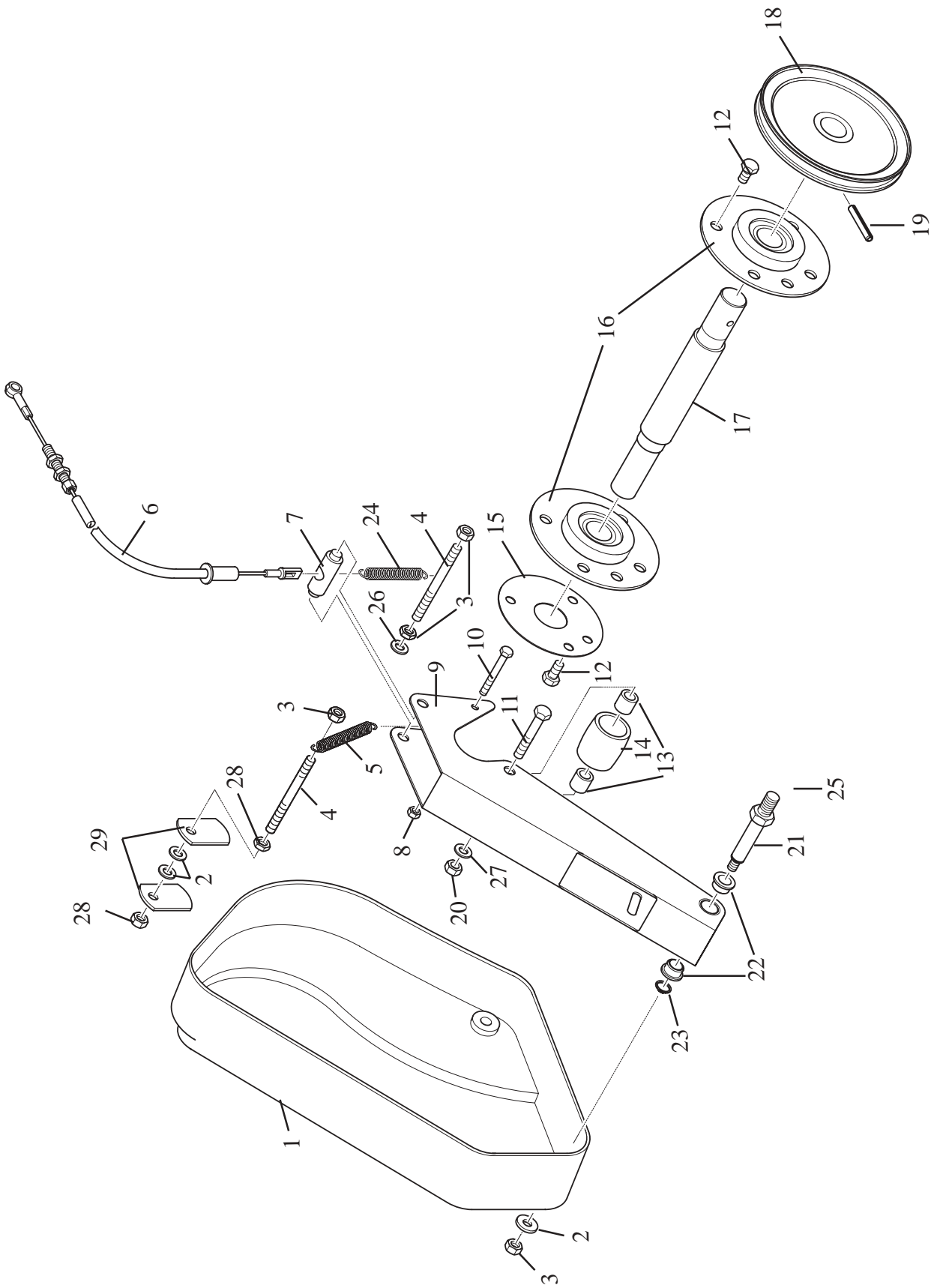
Positionsnummern in Klammern sind Verschleißteile.






Important

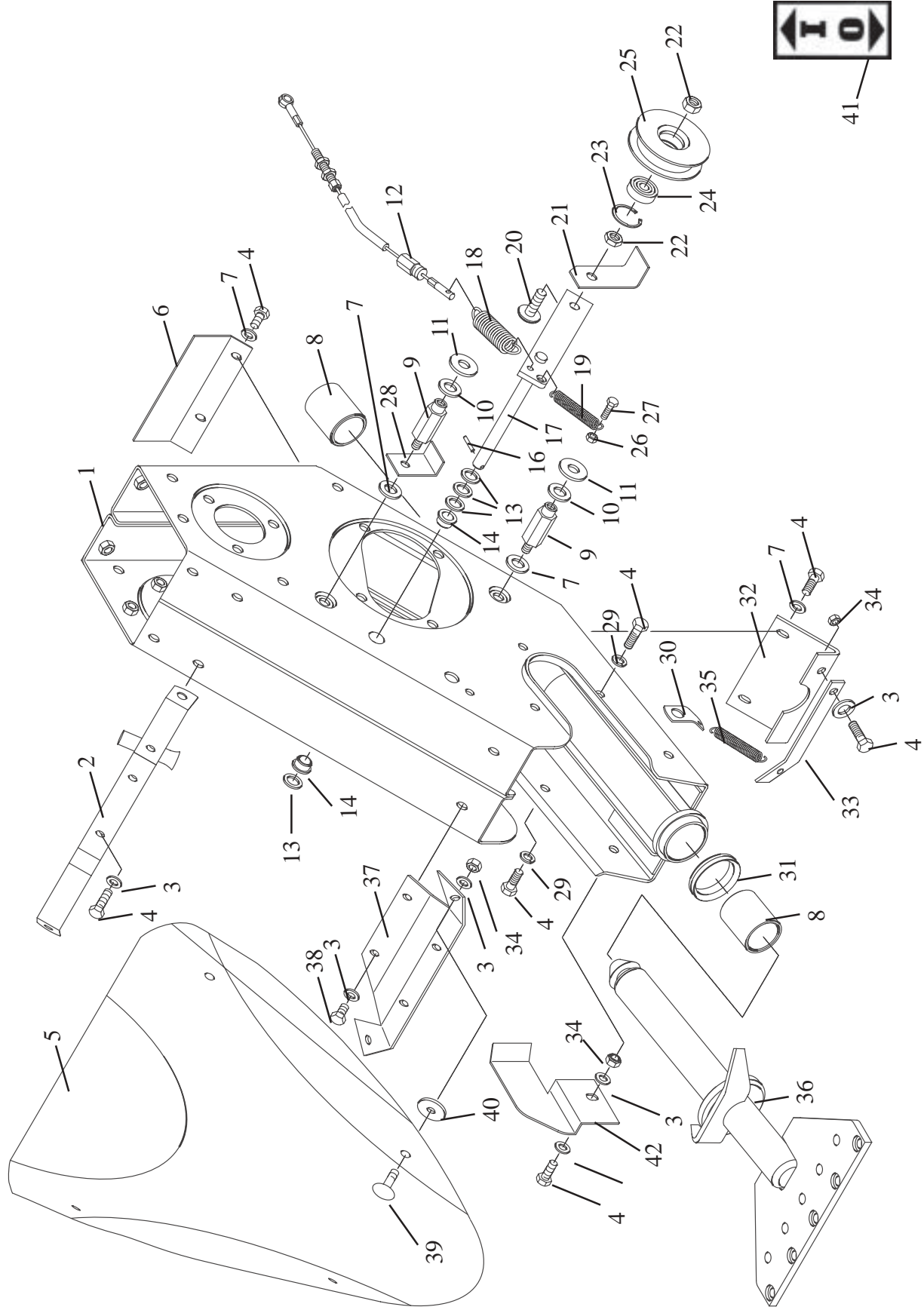
Under "remarks" you will be able to identify the parts. Please use only genuine spare parts of the manufacturer. Only this way, a safe operation of the machine is guaranteed.








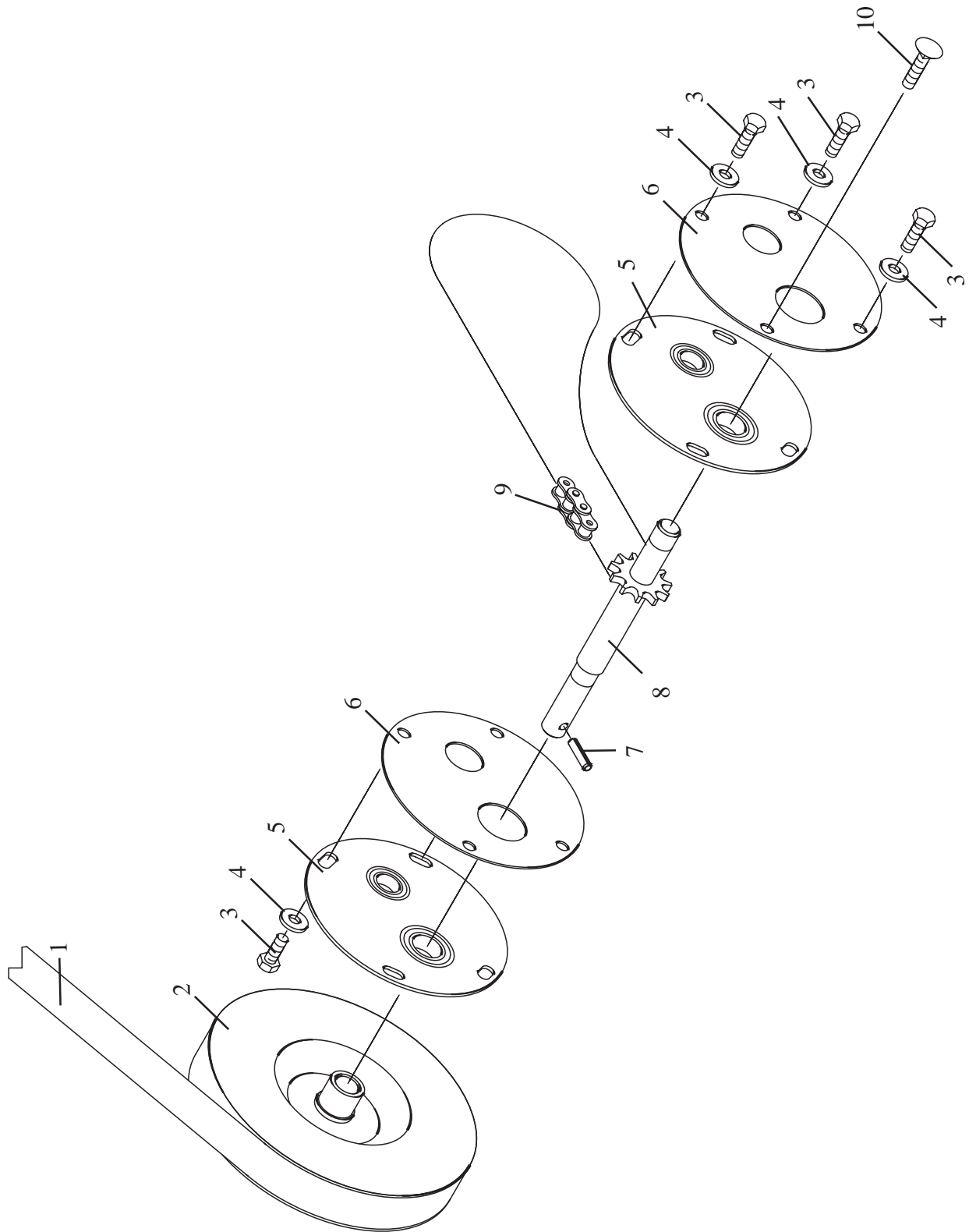
| Pos.-Nr. Rep. Pos. Pos. Bilde-Nr. | Bestellnummer Référence Article number Nr. codice Bestillings-Nr. | Anzahl Qté. Quant. Q.tà Antall | Bezeichnung  | Désignation  | Description  | Descrizione  | Benevnelse  | Bemerkung Remarks |
|---|---|--|--|--|--|--|---|----------------------|
| (1) | AA-140-450 | 1 | Rad links | Roue gauche | Wheel left | Ruota sx | Hjul venstre | |
| (1) | AA-140-451 | 1 | Rad rechts | Roue droite | Wheel right | Ruota dx | Hjul høyre | |
| (2) | HN-022-001 | 2 | Decke | Enveloppe | (Tire) Cover | Coperchio | Dekk | 4.00-4 |
| 3 | HN-032-001 | 2 | Schlauch | Outre | Tube | Camera aria | Slange | 3.50/4.00-4 |
| 4 | AZ-009-014p9010 | 2 | Felge | Jante | Rim/Hub | Cerchio | Felg | |
| 5 | KP-002-001 | 400ml | Farbsprühdose rot | Bombe de peinture rouge | Spray paint tin red | Vernice spray da ritocco rosso | Sprayboks rod | RAL3000 |
| 6 | HJ-010-166 | 1 | Keilriemenschutz | Carter de protection | V-belt cover | Protezione cinghia | Kileremsdeksel | |
| 7 | DN-240-001-3000 | 1 | Wickelschutz, links | Protection anti-enroulement gauche | Coil-protector left | Protezione sx | Rør venstre | |
| 8 | HO-020-082z | 7 | Sechskantschraube | Vis à six pans | Hexagon bolt | Vite esagonale | Sekskantskrue | M8x16 |
| 9 | HW-010-007z | 10 | Scheibe | Rondelle | Washer | Rondella | Skive | B 8,4 |
| 10 | HK-005-027 | 3 | Scheibe | Rondelle | Washer | Rondella | Skive | |
| 11 | HW-010-011z | 3 | Scheibe | Rondelle | Washer | Rondella | Skive | B 13 |
| 12 | DV-221-020z | 3 | Schutzhalter | Support de protecteur | Mounting stud | Supporto protezione | Dekselfest | |
| (13) | HJ-021-018 | 2 | Bundbuchse | Coussinet | Collar bush | Bussola flangiata | Foring | |
| 14 | AA-250-150g | 1 | Kettenrad | Roue de chaîne | Sprocket | Ruota dentata | Kjedehjul | |
| 15 | DA-221-035z | 2 | Flansch | Flasque | Flange | Flangia | Flens | |
| 16 | DN-240-002-3000 | 1 | Wickelschutz, rechts | Protection anti-enroulement droite | Coil-protector right | Protezione dx | Rør høyre | |
| 17 | KC-001-032z | 1 | Splintbolzen | Boulon | Clevis pin | Bullone copiglia | Splintbolt | |
| (18) | KG-011-001z | 1 | Federstecker | Support de fiche | Hairpin clip | Spina elastica | Låsesplint | |
| 19 | HO-020-083z | 3 | Sechskantschraube | Vis à six pans | Hexagon bolt | Vite esagonale | Sekskantskrue | M 8 x 20 |
| 20 | DC-181-031 | 1 | Achse | Arbre | Axle | Asse | Aksel | |
| 21 | HO-010-087z | 2 | Sechskantschraube | Vis à six pans | Hexagon bolt | Vite esagonale | Sekskantskrue | M 8 x 40 |
| 22 | DM-030-007 | 2 | Abstandshülse | Douille d'écartement | Spacer tube | Boccola distanziale | Avstandshylse | |
| 23 | HR-030-005z | 2 | Sicherungsmutter | écrou de sûreté | Locknut | Dado autobloccante | Låsemutter | M 8 |
| 24 | AZ-008-001z | 2 | Klappsplint | Goupille | Hinged pin | Spina sicurezza | Orepinne | |
| 25 | HR-010-005z | 1 | Sechskantmutter | écrou à six pans | Hexagon nut | Dado esagonale | Sekskantmutter | M 8 |
| 26 | HW-080-107z | 2 | Paßscheibe | Rondelle | Shaft spacer | Anello distanziale | Skive | |








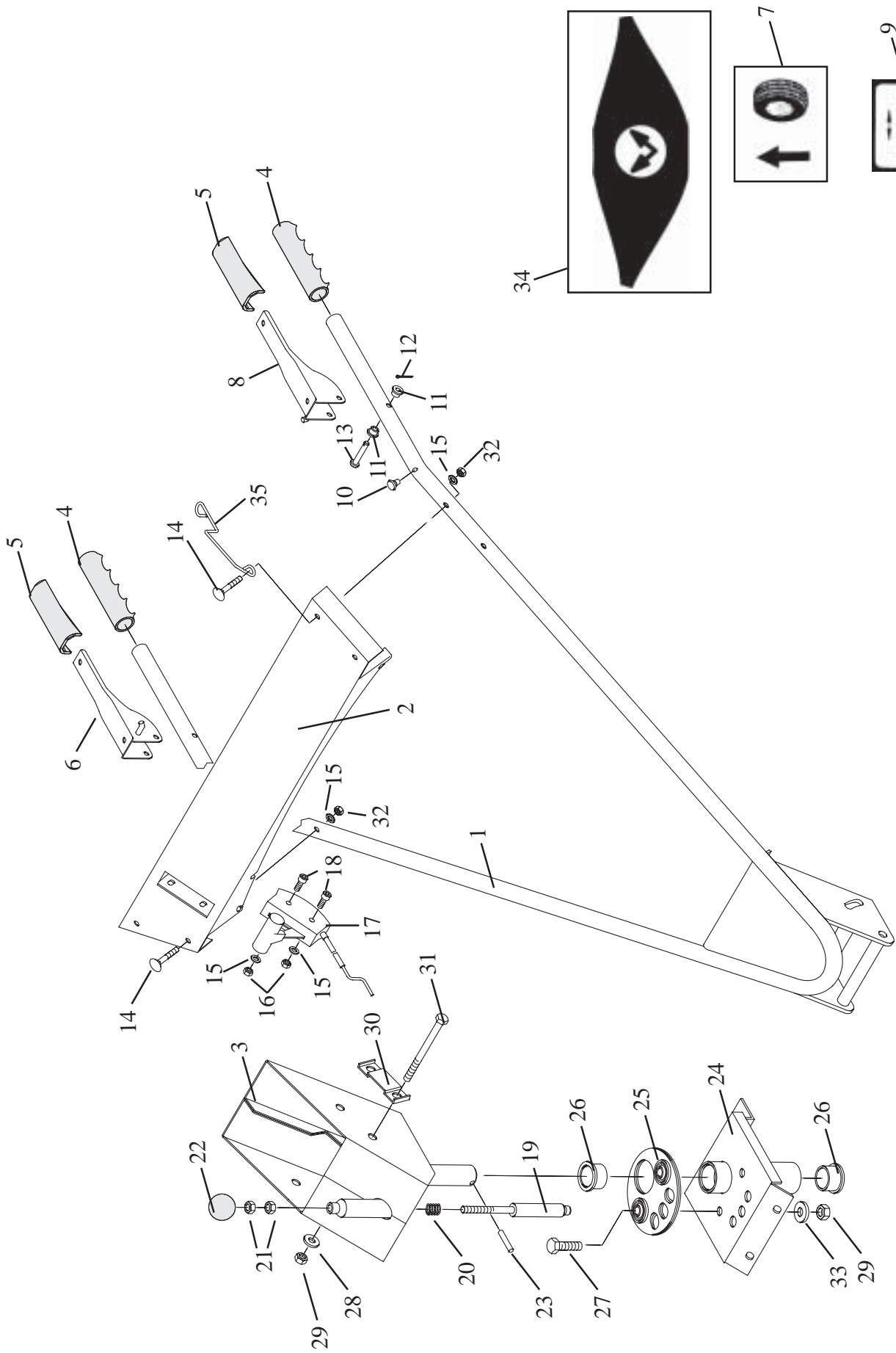
| Pos.-Nr. Rep. Pos. Pos. Bilde-Nr. | Bestellnummer Référence Article number Nr. codice Bestillings-Nr. | Anzahl Qté. Quant. Q.tà Antall | Bezeichnung  | Désignation  | Description  | Descrizione  | Benevnelse  | Bemerkung Remarks |
|---|---|--|--|--|--|--|---|----------------------|
| 1 | HJ-010-165 | 1 | Flachriemenschutz | Protecteur de courroie plate | Belt cover | Protezione | Flatremdeksel | |
| 2 | HW-010-007z | 5 | Scheibe | Rondelle | Washer | Rondella | Skive | B 8,4 |
| 3 | HR-010-005z | 6 | Sechskantmutter | écrou à six pans | Hexagon nut | Dado esagonale | Sekskantmutter | M8 |
| 4 | DC-081-013z | 1 | Bolzen | Boulon | Pin | Bullone | Bolt | |
| (5) | HI-010-010z | 1 | Zugfeder | Ressort de traction | Extension spring | Molla di trazione | Fjær | |
| (6) | AZ-007-063 | 1 | Kupplungszug | Commande bowden | Clutch-cable | Cavo frizione | Clutchwire | |
| 7 | DC-141-054z | 1 | Lager | Palier | Bearing | Cuscinetto | Lager | |
| 8 | HR-030-004z | 1 | Sicherungsmutter | écrou à six pans | Hexagon nut | Dado esagonale | Sekskantmutter | M6 |
| 9 | AA-250-143z | 1 | Flachriemenspanner | Tendeur de courroie plate | Belt tensioner | Tendicinghia | Flatremstrammer | |
| 10 | HO-010-061z | 1 | Sechskantschraube | Vis à six pans | Hexagon bolt | Vite esagonale | Sekskantskrue | M 6 x 50 |
| 11 | HO-010-120z | 1 | Sechskantschraube | Vis à six pans | Hexagon bolt | Vite esagonale | Sekskantskrue | M 10 x 55 |
| 12 | HO-020-082z | 6 | Sechskantschraube | Vis à six pans | Hexagon bolt | Vite esagonale | Sekskantskrue | M 8 x 16 |
| 13 | DC-141-016 | 2 | Abstandshülse | Douille d'écartement | Spacer tube | Boccola distanziale | Avstandshylse | |
| (14) | AZ-002-010 | 1 | Rolle | Galet | pulley | Rullo | Rull | |
| 15 | DA-140-267z | 1 | Scheibe | Rondelle | Washer | Rondella | Skive | |
| (16) | AL-040-100z | 2 | Flansch | Flasque | Flange | Flangia | Flens | |
| 17 | DC-281-055z | 1 | Welle | Lame | Shaft | Albero | Aksel | |
| 18 | AZ-015-029z | 1 | Keilriemenscheibe | Poulie | V-belt pulley | Puleggia | Kileremskive | |
| 19 | HX-010-240 | 1 | Spannstift | Goupille de serrage | Spring pin | Spina elastica | Spennstift | 6,0 x 40 |
| 20 | HR-010-006z | 1 | Sechskantmutter | écrou à six pans | Hexagon nut | Dado esagonale | Sekskantmutter | M 10 |
| 21 | DV-231-006z | 1 | Lagerbolzen | Entretoise | Bolt | Perno cuscinetto | Lagerbolt | |
| 22 | HJ-021-003 | 2 | Bundbuchse | Coussinet | Collar bush | Bussola flangiata | Foring | |
| 23 | HU-010-012 | 1 | Sicherungsring | Anneau d'arrêt | Retaining ring | Seger | Semering | |
| (24) | HI-010-015-9005 | 1 | Zugfeder | Ressort de traction | Extension spring | Molla di trazione | Fjær | |
| 25 | HW-010-011z | 1 | Scheibe | Rondelle | Washer | Rondella | Skive | B13 |
| 26 | HW-050-007z | 1 | Scheibe | Rondelle | Washer | Rondella | Skive | B8,4 |
| 27 | HW-010-009z | 1 | Scheibe | Rondelle | Washer | Rondella | Skive | B10,5 |
| 28 | HR-020-005z | 2 | Sechskantmutter | écrou à six pans | Hexagon nut | Dado esagonale | Sekskantmutter | M8 |
| 29 | DA-240-401z | 2 | Führung | Guidage | Guide | Guida | Føring | |








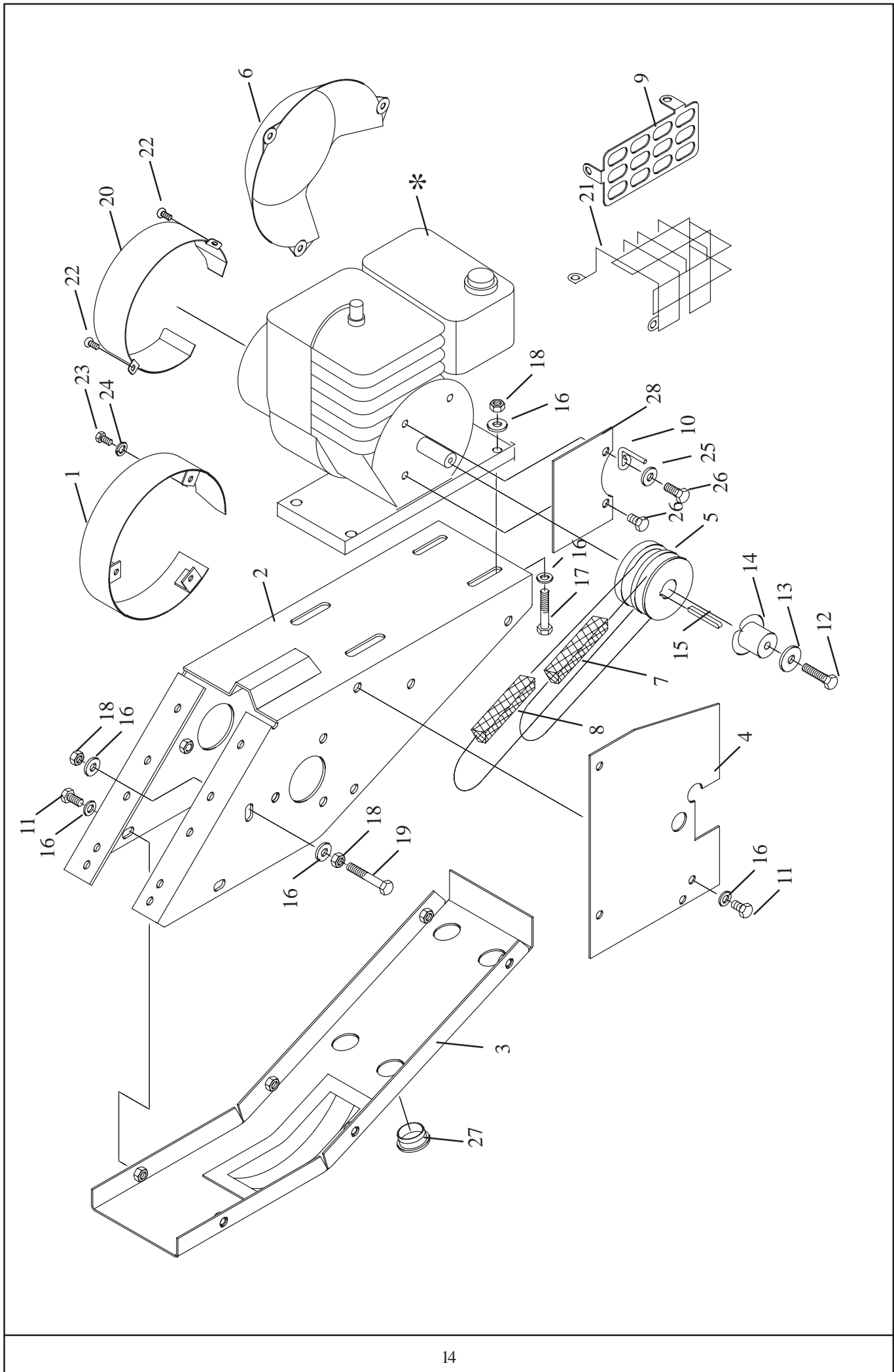
| Pos.-Nr. Rep. Pos. Pos. Bilde-Nr. | Bestellnummer Référence Article number Nr. codice Bestillings-Nr. | Anzahl Qté. Quant. Q.tà Antall | Bezeichnung  | Désignation  | Description  | Descrizione  | Benevnelse  | Bemerkung Remarks |
|---|---|--|--|--|--|--|---|----------------------|
| 1 | AA-250-144-9005 | 1 | Gehäuse | Arbre | Housing | Scatola | Hus | |
| 2 | AA-250-156-9005 | 1 | Träger oben | Support en haute | Carrier above | Supporto sopra | Holder | |
| 3 | HW-010-007z | 11 | Scheibe | Rondelle | Washer | Rondella | Skive | B 8,4 |
| 4 | HO-020-083z | 14 | Sechskantschraube | Vis à six pans | Hexagon bolt | Vite esagonale | Sekskantskrue | M 8 x 20 |
| 5 | HJ-010-168 | 1 | Haube | Chapeau | Hood oder cover (auch hart) | Cofano | Deksel | |
| 6 | DA-200-664-9005 | 1 | Abdeckung | Capot | Cover | Coperchietto | Kappe | |
| 7 | HW-050-007z | 6 | Scheibe | Rondelle | Washer | Rondella | Skive | 8,4 |
| 8 | HJ-051-005 | 2 | Buchse | Coussinet | Bush | Boccola | Foring | |
| 9 | DV-221-020z | 2 | Schutzhalter | Support de protecteur | Mounting stud | Supporto protezione | Dekselfeste | |
| 10 | HW-010-011z | 2 | Scheibe | Rondelle | Washer | Rondella | Skive | B13 |
| 11 | HK-005-027 | 2 | Scheibe | Rondelle | Washer | Rondella | Skive | |
| (12) | AZ-007-061 | 1 | Kupplungszug | Commande bowden | Clutch-cable | Cavo frizione | Clutchwire | |
| 13 | HW-020-011z | 1 | Scheibe | Rondelle | Washer | Rondella | Skive | 13 |
| 14 | HJ-021-003 | 2 | Bundbuchse | Coussinet | Collar bush | Bussola flangiata | Foring | |
| 15 | HR-020-006z | 1 | Sechskantmutter | écrou à six pans | Hexagon nut | Dado esagonale | Sekskantmutter | M 10 |
| 16 | HZ-010-076z | 1 | Splint | Goupille | Cotter pin | Copiglia | Splint | 3,2 x 20 |
| 17 | AA-250-145z | 1 | Keilriemenspanner | Tendeur de courroie | V-belt tensioner | Tendicinghia | Kileremstrammer | |
| (18) | HI-010-015-9005 | 1 | Zugfeder | Ressort de traction | Extension spring | Molla di trazione | Fjær | |
| (19) | HI-010-010z | 1 | Zugfeder | Ressort de traction | Extension spring | Molla di trazione | Fjær | |
| 20 | KC-001-080z | 1 | Flachrundschrabe | Vis à tête bombée | Cut head bolt | Vite testa tonda | Flatrundskrue | M 10 x 40 |
| 21 | DA-200-658z | 1 | Führung | Guidage | Guide | Guida | Føring | |
| 22 | HR-010-006z | 2 | Sechskantmutter | écrou à six pans | Hexagon nut | Dado esagonale | Sekskantmutter | M 10 |
| 23 | HU-020-030 | 1 | Sicherungsring | Anneau d'arrêt | Retaining ring | Seger | Semering | |
| (24) | HA-030-021 | 1 | Kugellager | Roulement à billes | Ball bearing | Cuscinetto a sfere | Kulelager | |
| (25) | AZ-002-108-9005 | 1 | Spannrolle | Galet tendeur | Tensioning pulley | Rullo tenditore | Strammerull | |
| 26 | HR-010-004z | 1 | Sechskantmutter | écrou à six pans | Hexagon nut | Dado esagonale | Sekskantmutter | M 6 |
| 27 | HO-020-055z | 1 | Sechskantschraube | Vis à six pans | Hexagon bolt | Vite esagonale | Sekskantskrue | M 6 x 20 |
| 28 | DA-200-672z | 1 | Winkel | Equerre | Slide | Angolare | Vinkel | |
| 29 | HT-010-008 | 6 | Federring | Bague de ressort | Spring washer | Anello elastico | Sprengskive | A 8 |
| 30 | DA-200-373 | 1 | Lasche | Tirant | Tongue | Staffa | Feste | |
| 31 | HL-002-026 | 1 | V-Ring | Bague | Ring | Anello | Ring | NBR |
| 32 | DA-240-387z | 1 | Halteblech | Tôle d'arrêt | Mounting plate | Lamiera supporto | Holder | |
| 33 | DB-180-016z | 1 | Arretierung | Barrière | Arrestor | Bloccaggio | Lås | |
| 34 | HR-030-005z | 6 | Sicherungsmutter | écrou de sûreté | Locknut | Dado autobloccante | Låsemutter | M 8 |
| (35) | HI-010-010z | 1 | Zugfeder | Ressort de traction | Extension spring | Molla di trazione | Fjær | |
| (36) | AZ-005-012-9005 | 1 | Tragzapfen | Tourillon d'arbre | Carrying pivot | Perno trascinamento | Bjelketapp | |
| 37 | DA-240-390-9005 | 1 | Träger unten | Support en bas | Carrier below | Supporto giù | Holder | |
| 38 | HO-020-082z | 2 | Sechskantschraube | Vis à six pans | Hexagon bolt | Vite esagonale | Sekskantskrue | M 8 x 16 |
| 39 | HP-056-083z | 4 | Flachrundschrabe | Vis à tête bombée | Cut head bolt | Vite testa tonda | Flatrundskrue | M 8 x 20 |
| 40 | HK-005-028 | 4 | Scheibe | Rondelle | Washer | Rondella | Skive | |
| 41 | KD-003-022 | 1 | Folienkleber | Autocollant | Lable | Autoadesivo | Dekal | |
| 42 | DA-200-691-9005 | 1 | Seitenblech | Tôle | Mounting shield | Cofano laterale | Sidedeksel | |








| Pos.-Nr. Rep. Pos. Pos. Bilde-Nr. | Bestellnummer Référence Article number Nr. codice Bestillings-Nr. | Anzahl Qté. Quant. Q.tà Antall | Bezeichnung  | Désignation  | Description  | Descrizione  | Benevnelse  | Bemerkung Remarks |
|---|---|--|--|--|--|--|---|----------------------|
| (1) | HC-010-049 | 1 | Flachriemen | Courroie plate | Belt | Cinghia piana | Flatrem | |
| 2 | AA-250-142z | 1 | Flachriemenscheibe | Poulie | Belt rim | Puleggia cinghia piana | Flatremskive | |
| 3 | HO-020-083z | 7 | Sechskantschraube | Vis à six pans | Hexagon bolt | Vite esagonale | Sekskantskrue | M 8 x 20 |
| 4 | HW-050-007z | 7 | Scheibe | Rondelle | Washer | Rondella | Skive | 8,4 |
| (5) | AA-250-058TS | 2 | Doppelflansch | Flasque double | Double flange | Flangia doppia | Flens dobbel | |
| 6 | DA-180-127z | 2 | Flansch | Flasque | Flange | Flangia | Flens | |
| 7 | HX-010-235 | 1 | Spannstift | Goupille de serrage | Spring pin | Spina elastica | Spennstift | |
| 8 | AA-250-151-9005 | 1 | Zwischenwelle | Arbre intermédiaire | Layshaft | Albero intermedio | Aksel | |
| (9) | HD-040-008 | 1 | Rollenkette mit Schloß | Chaîne à rouleaux | Roller chain | Catena a rullini | Kjede | |
| 10 | HP-056-083z | 1 | Flachrundschrabe | Vis à tête bombée | Cut head bolt | Vite testa tonda | Flatrundskrue | M 8 x 20 |

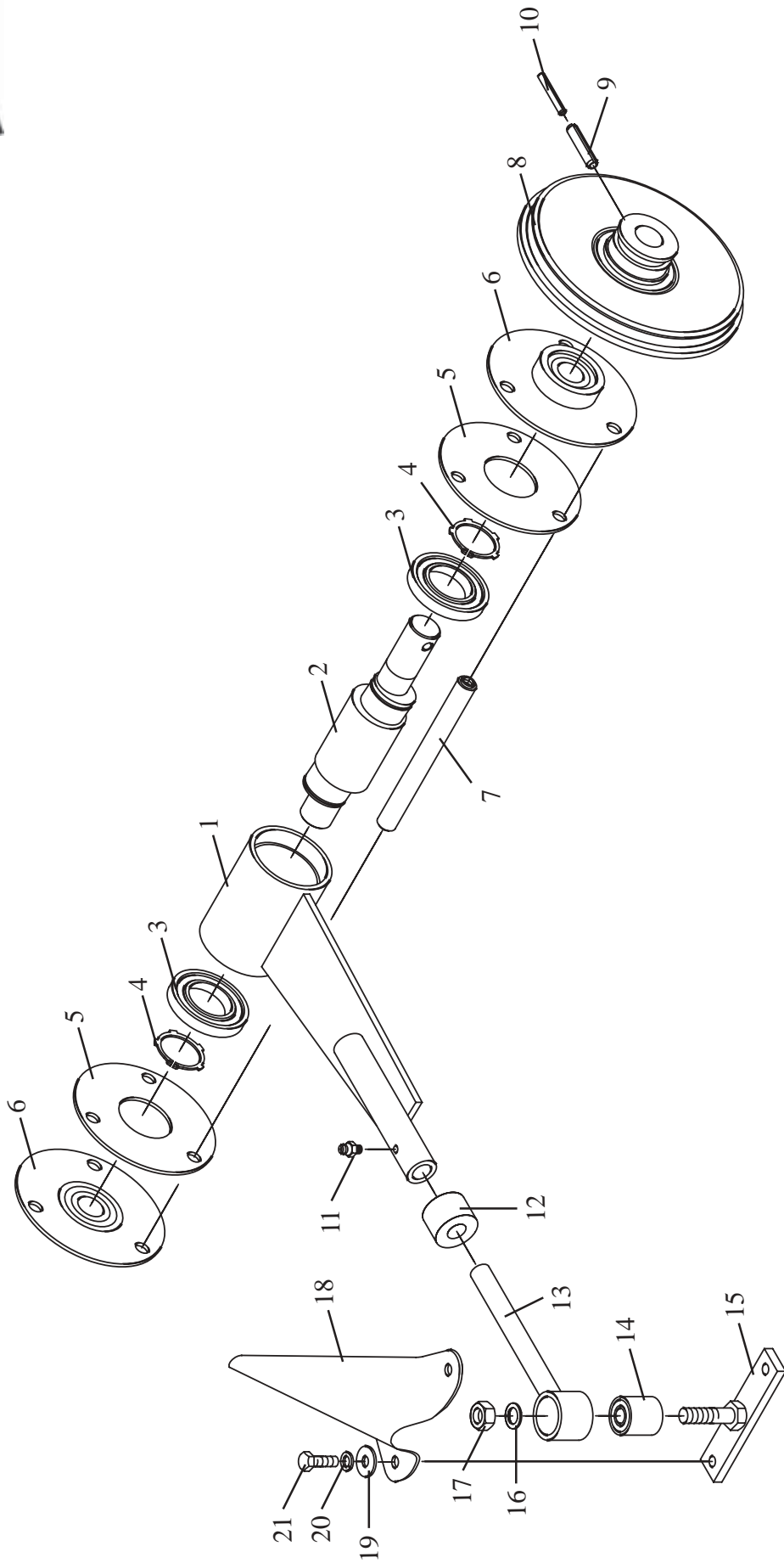







| Pos.-Nr. Rep. Pos. Pos. Bilde-Nr. | Bestellnummer Référence Article number Nr. codice Bestillings-Nr. | Anzahl Qté. Quant. Q.tà Antall | Bezeichnung  | Désignation  | Description  | Descrizione  | Benevnelse  | Bemerkung Remarks |
|---|---|--|--|--|--|--|---|----------------------|
| 1 | AA-250-147-9010 | 1 | Lenker | Mancheron | Handle bars | Manubrio | Styre | |
| 2 | DA-200-656-3000 | 1 | Lenkerkonsole | Embaise de mancheron | Handle bars bracket | Mensola manubrio | Feste av styret | |
| 3 | AA-250-140-3000 | 1 | Lenkerturm | Guidon pivotant | Handle bars support | Piantone manubrio | Styre | |
| (4) | HJ-010-013 | 2 | Griff | Poignée | Handle | Leva | Handtak | |
| 5 | HJ-010-015 | 2 | Griff | Poignée | Handle | Leva | Handtak | |
| 6 | AD-300-154-9005 | 1 | Schalthebel | Levier d'embrayage | Shifting lever | Leva comando | Girstang | |
| 7 | KD-003-051 | 1 | Folienkleber | Autocollant | Lable | Autoadesivo | Dekal | |
| 8 | AA-100-141-9005 | 1 | Schalthebel | Levier d'embrayage | Shifting lever | Leva comando | Girstang | |
| 9 | KD-003-048 | 1 | Folienkleber | Autocollant | Lable | Autoadesivo | Dekal | |
| 10 | HK-005-010 | 2 | Zargenpuffer | Tampon d'encadrement | Rubber stop | Tampone telaio | Demper | |
| (11) | HJ-021-009 | 4 | Buchse | Coussinet | Bush | Boccola | Foring | |
| 12 | HZ-010-041z | 2 | Splint | Goupille | Cotter pin | Copiglia | Splint | |
| 13 | KC-001-030z | 2 | Splintbolzen | Boulon | Clevis pin | Bullone copiglia | Splintbolt | |
| 14 | HO-032-058z | 4 | Flachrundschrabe | Vis à tête bombée | Cut head bolt | Vite testa tonda | Flatrundskrue | M 6 x 35 |
| 15 | HW-010-004z | 6 | Scheibe | Rondelle | Washer | Rondella | Skive | B 6,4 |
| 16 | HR-030-004z | 2 | Sicherungsmutter | écrou de sûreté | Locknut | Dado autobloccante | Låsemutter | M 6 |
| (17) | AZ-006-086 | 1 | Gashebel | Accélérateur | Throttle lever | Leva gas | Gasshendel | |
| (17) | AZ-006-102 | 1 | Gashebel | Accélérateur | Throttle lever | Leva gas | Gasshendel | Yamaha |
| 18 | HO-040-054z | 2 | Zylinderschraube | Vis | Screw | Vite | Skrue | M 6 x 16 |
| 19 | DC-141-055z | 1 | Rastbolzen | Boulon d'encliquétage | Positioning bolt | Perno arresto | Bolt | |
| (20) | HI-020-001z | 1 | Druckfeder | Ressort de pression | Compression spring | Molla di compressione | Fjær | |
| 21 | HR-010-005z | 2 | Sechskantmutter | écrou à six pans | Hexagon nut | Dado esagonale | Sekskantmutter | M 8 |
| (22) | HJ-010-025 | 1 | Kugelgriff | Pommeau | Ball grip | Pomello | Kule | |
| (23) | HX-010-238 | 1 | Spannstift | Goupille de serrage | Spring pin | Spina elastica | Spennstift | 6 x 32 |
| 24 | AA-250-141-9005 | 1 | Lenkerträger | Support de mancheron | Carrier | Support (Manubrio) | Holder (Styre) | |
| 25 | AA-120-191-9005 | 1 | Schwingungsdämpfer | Amortisseur | Vibration damper | Ammortizzatore | Dempeskive | |
| 26 | HJ-021-004 | 2 | Bundbuchse | Coussinet | Collar bush | Bussola flangiata | Foring | |
| 27 | HO-020-115z | 2 | Sechskantschraube | Vis à six pans | Hexagon bolt | Vite esagonale | Sekskantskrue | M 10 x 30 |
| 28 | HW-050-009z | 2 | Scheibe | Rondelle | Washer | Rondella | Skive | 10,5 |
| 29 | HR-010-006z | 4 | Sechskantmutter | écrou à six pans | Hexagon nut | Dado esagonale | Sekskantmutter | M 10 |
| 30 | DA-200-663z | 1 | Halter | Support | bracket | Supporto | Holder | |
| 31 | HO-010-132z | 2 | Sechskantschraube | Vis à six pans | Hexagon bolt | Vite esagonale | Sekskantskrue | M 10 x 150 |
| 32 | HR-010-004z | 4 | Sechskantmutter | écrou à six pans | Hexagon nut | Dado esagonale | Sekskantmutter | M 6 |
| 33 | HW-010-009z | 2 | Scheibe | Rondelle | Washer | Rondella | Skive | 10,5 |
| 34 | KD-003-097 | 1 | Folienkleber | Autocollant | Lable | Autoadesivo | Dekal | |
| (35) | HI-040-029z | 1 | Sicherungsbügel | | | | | |



| Pos.-Nr. Rep. Pos. Pos. Bilde-Nr. | Bestellnummer Référence Article number Nr. codice Bestillings-Nr. | Anzahl Qté. Quant. Q.tà Antall | Bezeichnung  | Désignation  | Description  | Descrizione  | Benevnelse  | Bemerkung Remarks |
|---|---|--|--|--|--|--|---|------------------------------|
| 1 | AA-003-340 | 1 | Motorwickelschutz | Bande pare-moteur | Cover | Protezione motore | Beskyttelse | nur Kawasaki |
| (2) | AA-250-152-9005 | 1 | Motorkonsole | Embase moteur | Engine plate | Mensola motore | Motorfeste | |
| 3 | AA-250-148-9005 | 1 | Bodenblech | Fond en tôle | Bottom plate | Lamierino | Deksel | |
| 4 | DA-200-653-9005 | 1 | Seitenschutz | Protecteur | Protection oder Cover | Protezione | Deksel | |
| 5 | DX-001-090e | 1 | Keilriemenscheibe | Poulie | V-belt pulley | Puleggia | Kileremskive | nur Honda |
| 5 | DX-001-087e | 1 | Keilriemenscheibe | Poulie | V-belt pulley | Puleggia | Kileremskive | B&S, Honda** |
| 5 | DX-001-088e | 1 | Keilriemenscheibe | Poulie | V-belt pulley | Puleggia | Kileremskive | nur Kawasaki |
| 5 | DX-001-089e | 1 | Keilriemenscheibe | Poulie | V-belt pulley | Puleggia | Kileremskive | nur Yamaha |
| 6 | DA-140-426z | 1 | Ansaugschutz | Protecteur | Protection | Protezione | Deksel | nur Honda |
| (7) | HB-230-247 | 1 | Spezial-Keilriemen | Courroie spéciale | Special V-belt | Cinghia speciale | Kilerem spesial | |
| (7) | HB-070-256 | 1 | Spezial-Keilriemen | Courroie spéciale | Special V-belt | Cinghia speciale | Kilerem spesial | nur Yamaha |
| (8) | HB-070-079 | 1 | Spezial-Keilriemen | Courroie spéciale | Special V-belt | Cinghia speciale | Kilerem spesial | |
| (8) | HB-070-087 | 1 | Spezial-Keilriemen | Courroie spéciale | Special V-belt | Cinghia speciale | Kilerem spesial | nur Yamaha |
| 9 | DA-180-214z | 1 | Schutz | Protecteur | Protection oder Cover | Protezione | Deksel | nur Honda |
| (10) | HI-040-026z | 2 | Niederhalter | Guide | Guide | Premicinghia | Holder | |
| 11 | HO-020-082z | 9 | Sechskantschraube | Vis à six pans | Hexagon bolt | Vite esagonale | Sekskantskrue | M 8 x 16 |
| 12 | HO-020-085z | 1 | Sechskantschraube | Vis à six pans | Hexagon bolt | Vite esagonale | Sekskantskrue | M 8 x 30 nur Honda, |
| 12 | HO-090-303z | 1 | Zollschraube | Vis au pouce | Whitworth-bolt (-screw) | Vite in pollici | Skru | 5/16" B&S, Honda** |
| 13 | HT-010-008z | 1 | Federring | Bague de ressort | Spring washer | Anello elastico | Sprengskive | |
| 14 | DA-181-002z | 1 | Kappe | Couvercle | Cap | Coperchietto | Kapp | |
| 15 | KH-010-005 | 1 | Paßfeder | Ressort | Parallel key | Linguetta | Kile | nur Honda |
| 15 | KH-030-050 | 1 | Zollpaßfeder | Ressort au pouce | Parallel key | Linguetta in pollici | Kile | B&S, Honda*, Kawasaki |
| 15 | KH-010-001 | 1 | Paßfeder | Ressort | Parallel key | Linguetta | Kile | nur Yamaha |
| 16 | HW-050-007z | 17 | Scheibe | Rondelle | Washer | Rondella | Skive | B 8,4 |
| 17 | HO-010-088z | 4 | Sechskantschraube | Vis à six pans | Hexagon bolt | Vite esagonale | Sekskantskrue | M 8 x 45 |
| 18 | HR-010-005z | 6 | Sechskantmutter | écrou à six pans | Hexagon nut | Dado esagonale | Sekskantmutter | M 8 |
| 19 | HO-010-089z | 1 | Sechskantschraube | Vis à six pans | Hexagon bolt | Vite esagonale | Sekskantskrue | M 8 x 50 |
| 20 | AA-002-148-9005 | 1 | Motorwickelschutz | Bande pare-moteur | Cover | Protezione motore | Beskyttelse | nur B&S |
| 21 | AA-141-140-9005 | 1 | Auspuffschutz | Protecteur d'échappement | Protector | Protezione scarico | Deksel | nur B&S |
| 22 | HP-046-503z | 2 | Linsenblechschraube | Vis | Screw | Vite lamiera | Skru | nur B&S |
| 23 | HO-020-053z | 3 | Sechskantschraube | Vis à six pans | Hexagon bolt | Vite esagonale | Sekskantskrue | M 6 x 12 |
| 24 | HT-010-006z | 3 | Federring | Bague de ressort | Spring washer | Anello elastico | Sprengskive | |
| 25 | HW-010-007z | 2 | Scheibe | Rondelle | Washer | Rondella | Skive | B 8,4 |
| 26 | HO-090-300z | 2 | Zollschraube | Vis au pouce | Whitworth-bolt (-screw) | Vite in pollici | Skru | 5/16" B&S, Honda**, Kawasaki |
| 26 | HO-020-082z | 2 | Sechskantschraube | Vis à six pans | Hexagon bolt | Vite esagonale | Sekskantskrue | M 8 x 16 nur Honda |
| 27 | HJ-010-023 | 4 | Hutstopfen | Bouchon | Cap | Tappo cieco | | |
| 28 | DA-200-692 | 1 | Eingriffschutz | Protecteur | Protector | Protezione | Deksel | |

* Motore über die entsprechende Motorenvertretung beziehen! ** ab Serien Nr.: 5255005



| Pos.-Nr. Rep. Pos. Pos. Bilde-Nr. | Bestellnummer Référence Article number Nr. codice Bestillings-Nr. | Anzahl Qté. Quant. Q.tà Antall | Bezeichnung  | Désignation  | Description  | Descrizione  | Benevnelse  | Bemerkung Remarks |
|---|---|--|--|--|--|--|---|----------------------|
| 1 | AA-250-146 | 1 | Taumelgehäuse | Boîtier excentrique | Reeling-housing | Scatola eccentrico | Svinghus | |
| 2 | DC-391-005 | 1 | Taumelwelle | Arbre | Reeling-shaft | Albero obliquo | Eksenteraksel | |
| (3) | HA-030-008 | 2 | Kugellager | Roulement à billes | Ball bearing | Cuscinetto a sfere | Kulelager | |
| 4 | HU-030-035 | 2 | Seeger-L-Ring | Bague de sûreté | Circlip | Anello Seeger L | Låsering | |
| 5 | DA-240-393z | 2 | Scheibe | Rondelle | Washer | Rondella | Skive | |
| 6 | AA-250-101 | 2 | Flansch | Flasque | Flange | Flangia | Flens | |
| 7 | DC-131-039 | 3 | Distanzstück | Entretoise | Spacer | Distanziale | Distansestykke | |
| 8 | AZ-001-411-9005 | 1 | Keilriemenscheibe | Poulie | V-belt pulley | Puleggia | Kileremskive | |
| 9 | HX-010-271 | 1 | Spannstift | Goupille de serrage | Spring pin | Spina elastica | Spennstift | |
| 10 | HX-010-216 | 1 | Spannstift | Goupille de serrage | Spring pin | Spina elastica | Spennstift | |
| (11) | KE-001-001z | 1 | Schmiernippel | Graisseur | Grease nipple | Ingrassatore | Smørenippel | |
| 12 | HJ-012-001 | 1 | Dichtungskappe | Bouchon | Sealing cap | Coperchio tenuta | Støvkappe | |
| 13 | AZ-004-008-9005 | 1 | Messerkopf | Tête de lame | Cutter bar head | Testina lama | Knivhode | |
| (14) | HK-001-001 | 1 | Silentbloc | Silentbloc | Silent bloc | Silentbloc | Demper | |
| 15 | AZ-004-005-9005 | 1 | Messerkopfplatte | Plaque de tête de lame | Cutter bar head plate | Pistra testina lama | Medbringer | |
| 16 | HW-080-103 | 1 | Paßscheibe | Rondelle | Shaft spacer | Anello distanziale | Skive | |
| 17 | HR-030-007z | 1 | Sicherungsmutter | écrou de sûreté | Locknut | Dado autobloccante | Låsemutter | M 12 |
| (18) | DA-181-009-9005 | 1 | Abweiser | Défecteur | Repeller | Spartierba | Avviser | |
| 19 | HW-060-007z | 2 | Scheibe | Rondelle | Washer | Rondella | Skive | A 8,4 |
| 20 | HT-010-008z | 2 | Federring | Bague de ressort | Spring washer | Anello elastico | Sprengskive | |
| 21 | HO-026-084z | 2 | Sechskantschraube | Vis à six pans | Hexagon bolt | Vite esagonale | Sekskantskrue | M 8 x 25 |
| (22) | KD-003-023 | 1 | Aufkleber | Autocollant | Lable | Autoadesivo | Dekal | |