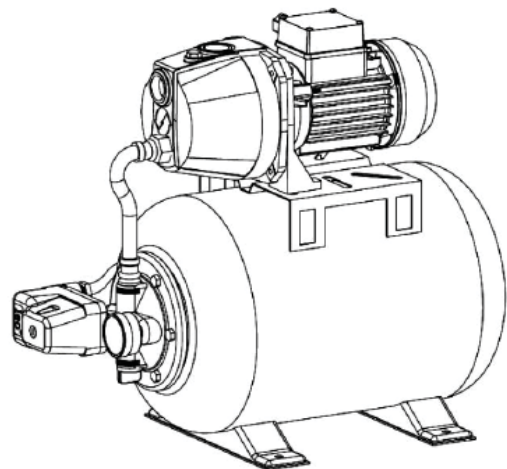


[www.neoclima.ru](http://www.neoclima.ru)

**Инструкция по монтажу и эксплуатации  
автоматической насосной станции  
серии  
GP 1000/20 GP 600/20  
GP 1000/50 N GP 1000/20 N GP 600/20 N  
SP 600 SP 1000**







### **УВАЖАЕМЫЙ ПОКУПАТЕЛЬ!**

Вы приобрели бытовой поверхностный самовсасывающий насос (далее «насос») «Neoclima» или автоматическую насосную станцию (далее «насос-автомат») на его основе. Этот насос обеспечивает Вам подачу чистой воды из колодцев, скважин, открытых водоемов и магистральных водопроводов, насос-автомат будет автоматически поддерживать необходимый напор в Вашем водопроводе. Перед установкой и включением насоса или насоса-автомата, пожалуйста, внимательно прочтите эту инструкцию. Вы найдете в ней описание устройства насоса и насоса-автомата, рекомендации по его монтажу и хранению, меры предосторожности, а также советы по устранению возможных неполадок.

Строго соблюдайте приведенные в инструкции указания!

Сохраните инструкцию в качестве справочника по эксплуатации и для гарантийного ремонта.

### **ВНИМАНИЕ!**

1. Не допускайте эксплуатации насоса или насоса-автомата без заземления!
2. Установка автоматического устройства (УЗО) предохранения от утечки тока более 30 мА-обязательна!
3. Монтаж устройства и электрической розетки для подключения насоса или насоса-автомата к питающей электросети должны выполнять квалифицированные специалисты по электромонтажным работам. Продавец, Уполномоченная изготовителем организация, Импортёр, Изготовитель не несут ответственности за неисправности, возникшие из-за неправильного монтажа при неправильном подключении к питающей электросети.
4. Чтобы избежать несчастных случаев от поражения электрическим током при пользовании насосом или насосом-автоматом, не пытайтесь самостоятельно проводить ремонт, открывать его под напряжением!

### **ПРЕДУПРЕЖДЕНИЕ**

1. Насос или насос-автомат никогда не должен работать без воды.
2. Колебание напряжения в электрической сети не должно превышать 10%;

## СОДЕРЖАНИЕ

1. НАЗНАЧЕНИЕ.....3
2. УСТРОЙСТВО И ПРИНЦИП ДЕЙСТВИЯ.....4
3. РЕКОМЕНДАЦИИ ПО МОНТАЖУ И МЕРЫ ПРЕДОСТОРОЖНОСТИ.....5
4. ТЕХНИЧЕСКОЕ ОБСЛУЖИВАНИЕ И ПРАВИЛА ХРАНЕНИЯ.....6
5. НАПОРНО-РАСХОДНЫЕ ХАРАКТЕРИСТИКИ.....6
6. ВОЗМОЖНЫЕ НЕИСПРАВНОСТИ И МЕТОДЫ ИХ УСТРАНЕНИЯ.....8
7. КОМПЛЕКТ ПОСТАВКИ.....9

Заполняется Продавцом

**ГАРАНТИЙНЫЙ ТАЛОН**  
(сохраняется у клиента)

Модель .....

Серийный номер .....

Дата продажи .....

Название продавца .....


.....

Телефон продавца .....

Подпись продавца .....

М.П.

**УНИВЕРСАЛЬНЫЙ  
ОТРЫВНОЙ ТАЛОН**  
на гарантийное обслуживание  
(изымается мастером при обслуживании)

 **neoclima**

Модель .....

Серийный номер .....

Дата приема в ремонт .....

№ заказа-наряда .....

Проявление дефекта .....

.....

Ф.И.О. клиента .....

.....

Адрес клиента .....

.....

Дата ремонта .....

Подпись мастера .....

М.П.

Заполняется Продавцом

**ГАРАНТИЙНЫЙ ТАЛОН**  
(сохраняется у клиента)

Модель .....

Серийный номер .....

Дата продажи .....

Название продавца .....


.....

Телефон продавца .....

Подпись продавца .....

М.П.

**УНИВЕРСАЛЬНЫЙ  
ОТРЫВНОЙ ТАЛОН**  
на гарантийное обслуживание  
(изымается мастером при обслуживании)

 **neoclima**

Модель .....

Серийный номер .....

Дата приема в ремонт .....

№ заказа-наряда .....

Проявление дефекта .....

.....

Ф.И.О. клиента .....

.....

Адрес клиента .....

.....

Дата ремонта .....

Подпись мастера .....

М.П.



# ГАРАНТИЯ



Настоящий документ не ограничивает определенные законом права потребителей, но дополняет и уточняет оговоренные законом обязательства, предполагающие соглашение сторон либо договор.

Поздравляем вас с приобретением техники отличного качества! Внимательно ознакомьтесь с гарантийным талоном и проследите чтобы он был правильно заполнен и имел штампы продавца. При отсутствии штампа и даты продажи (либо кассового чека с датой продажи) гарантийный срок изделия исчисляется со дня его изготовления. Тщательно проверьте внешний вид изделия и его комплектность, все претензии по внешнему виду и комплектности изделия предъявляйте продавцу при покупке изделия.

Гарантийное обслуживание купленного вами прибора осуществляется через Продавца, специализированные сервисные центры или монтажную организацию, проводившую установку прибора (если изделие устанавливается в специальной установке, подключении или сборке).

По всем вопросам, связанным с техобслуживанием изделия, обращайтесь в специализированные сервисные центры. Подробная информация о сервисных центрах, уполномоченных осуществлять ремонт и техническое обслуживание изделия, находится на сайте [www.atmk.ru](http://www.atmk.ru)

Дополнительную информацию вы можете получить у Продавца или по нашему телефону в Москве: +7 (495)228-70-24  
E-mail: [dealer@atmk.ru](mailto:dealer@atmk.ru)

В случае неисправности прибора по вине изготовителя обязательно по устранению неисправности ложиться на уполномоченную изготовителем организацию. В данном случае покупатель вправе обратиться к Продавцу. Ответственность за неисправность прибора по вине организации, проводившей установку(монтаж) прибора, ложиться на монтажную организацию. В данном случае необходимо обратиться к организации, проводившей установку(монтаж) прибора.

Для установки(подключения) изделия (если изделие нуждается в специальной установке, подключении или сборке)рекомендуем обращаться в специализированные сервисные центры. Вы можете воспользоваться услугами любых квалифицированных специалистов, однако Продавец, уполномоченный изготовителем организацией, Импортер, Изготовитель не несут ответственности за недостатки изделия, возникшие из-за его неправильной установки (подключения).

В конструкцию, комплектацию или технологию изготовления изделия, с целью улучшения его технических характеристик, могут быть внесены изменения. Такие изменения вносятся в изделие без предварительного уведомления покупателя и не влекут обязательств обязательство по изменению/улучшению ранее выпущенных изделий. Убедительная просьба: во избежание недоразумений установка/эксплуатация изделия внимательно изучить его инструкцию по эксплуатации. Запрещается вносить в гарантийный талон и кассово-либо изменения, а так же стирать или перепечатывать какие-либо указанные в нем данные. Настоящая гарантия имеет силу, если гарантийный талон правильно/чисто заполнен и в нем указаны: наименование и модель изделия, его серийный номер, дата продажи, а так же имеется подпись уполномоченного лица и штамп Продавца.

- Срок службы кондиционеров, осушителей и электрических обогревателей (конвекторов) составляет 10 (десять) лет.
- Срок службы электрических тепловых пушек и зазем составляет 7 (семь)лет, инфракрасных обогревателей 8 (восемь)лет.
- Срок службы остальных изделий составляет 3 (три) лет.
- Гарантийный срок на электрические тепловые пушки, инфракрасные обогреватели, электрические и водные ванны составляет 24(двадцать четыре) месяца.
- Гарантийный срок на электрические конвекторы составляет 36 (тридцать шесть)месяцев со дня продажи изделия Покупателю.
- Гарантийный срок на прочие изделия составляет 12 (двенадцать)месяцев со дня продажи изделия Покупателю.

Настоящая гарантия распространяется на производственный или конструкционный дефект изделия.

- секционные радиаторы отопления NEOCLIMA - 5 лет
- теплые полы NEOCLIMA - 8 лет
- электрические водонагреватели NEOCLIMA - 3 года
- на внутренний бак и 1 год на автоматiku
- газовые колонки NEOCLIMA 2 года
- кондиционеры бестипа - 3 года
- кондиционеры баша - 3 года
- кондиционеры ftx - 2 года

Выполнение уполномоченным сервисным центром ремонтных работ и замена дефектных деталей изделия производиться в сервисном центре или у Покупателя (по усмотрению сервисного центра). Гарантийный ремонт изделия выполняется в срок не более 45 дней. В случае, если по времени устранения недостатков товара станет очевидным, что они не будут устранены в определенный соглашением сторон срок, стороны могут заключить соглашение о новом сроке устранения недостатков товара. Указанный срок гарантийного ремонта изделия распространяется только на изделия, которые используются в личных, семейных или домашних целях, не связанных с предпринимательской деятельностью.

Гарантийный срок на комплектующие изделия(детали) и которые могут быть сняты с изделия без применения каких либо инструментов, т.е. винтов, болтов, гаек, шурупов, саморезов, шестов, трубок, планок и др. подобные комплектующие изделия составляет три месяца. Гарантийный срок на новые комплектующие изделия, установленные на изделие при гарантийном или платном ремонте, либо приобретенные отдельно от изделия, составляет три месяца со дня выдачи покупателю изделия по окончании ремонта, либо продажи последнего этих комплектующих. Настоящая гарантия действительна только на территории РФ на изделия, купленные на территории РФ. Настоящая гарантия не дает права на возмещение и покрытие ущерба, произошедшего в результате перевозок или регулировки изделия, без предварительного письменного согласия изготовителя, с целью приведения его в соответствие с национальными или местными стандартами или нормами безопасности, действующими в любой другой стране, кроме РФ, в которой это изделие было первоначально продано.

Настоящая гарантия не распространяется на: Периодическое обслуживание и сервисное обслуживание. Изделия (чистку, замену фильтров или устройств выполняющих функции фильтров), любые адаптации и изменения изделия, в т.ч. с целью усовершенствования и расширения обочной сферы его применения, которая указана в Инструкции по эксплуатации изделия, без предварительного письменного согласия изготовителя.

Настоящая гарантия не распространяется также на:

Если будет полностью/частично изменен, стерт, удален или будет неразборчив серийный номер изделия. Использование изделия не по его прямому назначению, не в соответствии с его Инструкцией по эксплуатации, в том числе, эксплуатации изделия с пертурбацией или совместно со вспомогательным оборудованием, не рекомендованном Продавцом, уполномоченной изготовителем организацией, Импортером, изготовителем; Наличие на изделии механических повреждений (сколов,

трещин и т.д.), воздействий на изделие через мерной силы, химически агрессивных веществ, высоких температур, повышенной влажности/запыленности, конденсированных паров, если что-либо из перечисленного стало причиной неисправности изделия; ремонта/наладки/инсталляции/адаптации/дюза изделия в эксплуатацию не уполномоченными на то организациями/лицами; стихийных бедствий (пожар, наводнение и т.д.) и других причин находящихся вне контроля продавца, уполномоченной изготовителем организации, импортера, изготовителя и покупателя, которые привели к повреждению; неправильного подключения изделия к электрической сети, а так же неисправностей (не соответствия рабочих параметров) электрической сети и прочих внешних сетей; дефектов, возникших вследствие попадания внутрь изделия посторонних предметов, жидкостей, кроме предусмотренных инструкцией по эксплуатации, насаскомых и продуктов их жизнедеятельности и т.д. не правильного хранения изделия; необходимости замены ламп, фильтров, элементов питания, аккумуляторов, предохранителей, а так же стеклянных/фарфоровых/матерчатых и перемещающих вручную деталей и других дополнительных быстро изнашивающихся/ сменных деталей изделия, которые имеют собственный ограниченный период работоспособности, в связи с их естественным износом, или если такая замена предусмотрена конструкцией системы, в которой изделие использовалось как элемент этой системы.

С момента подписания Покупателем Гарантийного талона считается, что:

- Вся необходимая информация о купленном изделии и Его потребительских свойствах предоставлена Покупателю в полном объеме, в соответствии со ст. 10 Закона «О защите прав потребителей»;
- Покупатель получил Инструкцию по эксплуатации купленного изделия на русском языке и.....
- Покупатель ознакомлен и согласен с условиями гарантийного обслуживания/ особенностями эксплуатации купленного изделия; Покупатель претензии к внешнему виду/комплектности.....купленного изделия не имеет.

Если изделие проверялось в присутствии Покупателя написать «работает»..... М.П.

Подпись покупателя \_\_\_\_\_ Дата: \_\_\_\_\_

## 1. НАЗНАЧЕНИЕ

Насос предназначен для подачи чистой воды из колодцев, скважин, открытых водоемов и магистральных водопроводов.

Допустимая концентрация твердых частиц в перекачиваемой в воде, г/м³ - 120

Максимальный размер твердых включений в перекачиваемой воде, мм - 0,8

Насос-автомат предназначен для бесперебойного водоснабжения из тех же источников, в автоматическом режиме, коттеджей, дач и других потребителей. При этом он автоматически поддерживает необходимое давление в системе водоснабжения, самостоятельно включаясь и отключаясь по мере расходования воды потребителями.

**ВНИМАНИЕ!** Насос или насос-автомат не может использоваться на открытом воздухе при температуре окружающей среды ниже +1°C.

Запрещается перекачиванием горячей (выше +35 ) воды.

Максимальное количество включений в час, не более 20

## Основные характеристики

Модель	GP 1000/20	GP 600/20	GP 1000/50 N	GP 1000/20 N	GP 600/20 N	SP 600	SP1000
Мощность, Вт	1000	600	1000	1000	600	600	1000
Напряжение питания В/Гц	230/50	230/50	230/50	230/50	230/50	230/50	230/50
Максимальная производительность, литр/час	3500	3000	3500	3500	3000	3000	3500
Максимальный напор, метр	44	35	44	44	35	35	44
Максимальная глубина всасывания, метр	8	8	8	8	8	8	8
Рабочее давление, Бар	1.5-3	1.3-2.6	1.5-3	1.5-3	1.3-2.6	3,5	3,5
Диаметр подключения, дюйм	1	1	1	1	1		
Длина кабеля подключения (в комплекте), м	1	1	1	1	1	1	1
Размеры упаковки, см	46.5x28x51	46.5x28x51	62.5x40x58	46.5x28x59	46.5x28x59	37x21x26	37x21x26
Вес, кг	14.9	14.1	15	14.3	13.7	7	7

Пример обозначения насоса-автомата: «Neoclisma GP 1000/20 N».

Здесь:

1000 - электрическая мощность насоса, Вт

20 - объём гидроаккумулятора, литр

N - модификация насоса, у которого корпус насосной части выполнен из нержавеющей стали.

Насос-автомат – это насос, дополнительно укомплектованный системой автоматического управления. Система автоматического управления представляет собой блок автоматикки, состоящий из реле давления, манометра, соединительной арматуры и горизонтального гидроаккумулятора.

## 2. УСТРОЙСТВО И ПРИНЦИП ДЕЙСТВИЯ

Насосы «Neoclīma» являются поверхностными насосами с встроенным эжектором, сочетающими преимущества центробежных с практичностью самовсасывающих насосов. Встроенный внутренний эжектор с системой труб Вентури обеспечивает хорошие условия всасывания на входе в насос и позволяет создать высокое давление на выходе. Они позволяют перекачивать воду с меньшими, по сравнению с обычными центробежными насосами, требованиями к чистоте и наличию растворенных газов.

Насосы состоят из насосной части и электродвигателя, которые крепятся на переходном фланце. Насосная часть состоит из корпуса, содержащего проточный блок «направляющий аппарат - трубка Вентури – сопло», рабочее колесо и вал.

Рабочее колесо и проточный блок «направляющий аппарат – трубка Вентури-сопло» выполнены из износостойких пластических материалов. Переходной фланец выполнен из алюминия, но со стороны насосной части он отделен от контакта с водой задней специальной крышкой.

Для предотвращения внешних утечек из насосной части применены графито-керамические торцевые уплотнения. Благодаря свойству самосмазывания, вследствие сочетания гидродинамического и капиллярного эффектов, уплотнения насосов не требует обслуживания.

Электродвигатель – асинхронный короткозамкнутый, состоит из статора, подшипниковых щитов, короткозамкнутого ротора и коробки выводов, в которой находится конденсатор и клеммные колодки для соединения выводных концов электродвигателя с питающим кабелем. Статор электродвигателя защищен термореле, отключающим электродвигатель при перегреве обмотки и охлаждается вентилятором, расположенным на заднем конце ротора.

После включения насоса вода заполняет систему от обратного клапана до потребителя. После прекращения разбора воды потребителями давление воды в системе растёт до верхнего предела настройки реле давления. Реле давления выключает насос. При открытии водоразборного крана, вода мгновенно поступает из гидроаккумулятора под давлением. По мере расхода воды давление в системе падает до нижнего предела настройки реле давления, после чего реле давления вновь включает насос. Вода поступает к потребителю и в гидроаккумулятор. При повышении давления до верхнего предела реле давления снова выключит насос. Пока есть расход воды из системы, циклы включения и выключения насоса повторяются.

Гидроаккумулятор служит для аккумуляции воды под давлением и сглаживания гидроударов. Он состоит из стального резервуара со сменной мембраной из пищевой резины и имеет пневмоклапан для закачивания сжатого воздуха.

## 7. КОМПЛЕКТ ПОСТАВКИ

№	Наименование	Кол-во
1	Насос или насос-автомат в сборе	1
2	Инструкция по эксплуатации	1
3	Гарантийный талон	1
4	Тара упаковочная	1

При выборе насоса или насоса-автомата следует иметь в виду, что с увеличением высоты всасывания расходно-напорные характеристики насосов ухудшаются.

Фирма-производитель оставляет за собой право на изменения в конструкции насоса не снижающих его потребительский свойств.

## 6. ВОЗМОЖНЫЕ НЕИСПРАВНОСТИ И МЕТОДЫ ИХ УСТРАНЕНИЯ.

Неисправности	Причины	Устранение
Насос не работает.	Отсутствие напряжения. Вал заблокирован.	Проверить напряжение. Отключить напряжение и провернуть вал, используя доступ к нему со стороны вентилятора.
Насос работает, но не качает воду	Воздух из корпуса насоса не полностью выпущен. Попадание воздуха во всасывающую трубу.	Остановить насос, вывинтить пробку из заливного отверстия. Покачивая насос и всасывающую трубу, обеспечивать выход воздуха. Вновь залить воду, завинтить пробку и включить насос.  Проверить герметичность соединений на всасывающей магистрали. Проверить, чтобы на всасывающей трубе не было колен или обратных углов.
Срабатывает термозащита электродвигателя.	Напряжение питания не соответствует указанному на табличке. Рабочее колесо насоса заблокировано посторонним предметом.  Насос работал со слишком горячей водой, в слишком горячей среде или под солнцем.  Насос работал без воды или с заглушенными отверстиями более 10 мин.	Отключить питание, устранить причину перегрева, дождаться охлаждения насоса и вновь включить насос.
Насос автомат включается и отключается слишком часто.	Мембрана гидроаккумулятора повреждена.  Отсутствие сжатого воздуха в гидроаккумуляторе.  Открыт обратный клапан вследствие блокировки посторонним предметом.	Заменить мембрану или гидроаккумулятор.  Закачать воздух в гидроаккумулятор до давления 1,5 атм.  Демонтировать всасывающую трубу и разблокировать клапан.
Насос-автомат не создает требуемого давления.	Реле отрегулировано на слишком низкое давление.  Рабочее колесо или напорная магистраль заблокированы.  Попадание воздуха во всасывающую трубу	
Насос-автомат работает не отключаясь.	Реле настроено не слишком высокое давление	Отрегулировать реле давления.

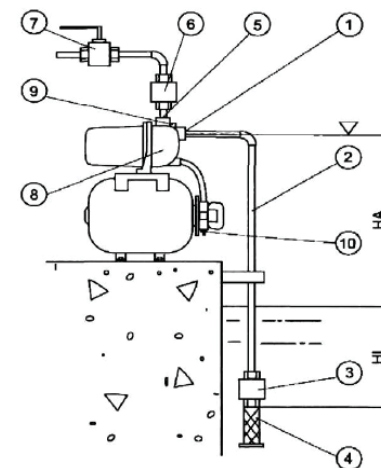
Если неисправность не удастся в соответствии с этими рекомендациями, а также при обнаружении других неполадок, обращайтесь в специализированную сервисную организацию в Вашем городе для гарантийного обслуживания и ремонта.

## 3. РЕКОМЕНДАЦИИ ПО МОНТАЖУ И МЕРЫ ПРЕДОСТОРОЖНОСТИ

Электромонтажные работы, установку розетки, предохранителей, их подключение к питающей электросети и заземление должен выполнить электрик в строгом соответствии с «Правилами технической эксплуатации электроустановок потребителей» и «Правилами техники безопасности при эксплуатации электроустановок потребителей» (ПТЭ и ПТБ).

Установка автоматического устройства предохранения от утечки тока более 30 мА-обязательна.

Диаметр трубы всасывающей магистрали (2) должен быть не меньше, чем диаметр входного отверстия (1). В случаях, если высота всасывания более 4 м (НА) или протяженность горизонтального участка всасывающей магистрали 20 и более метров, то диаметр трубы должен быть больше диаметра входного отверстия. При монтаже всасывающей магистрали необходимо обеспечить непрерывный угол наклона от насоса к источнику водозабора не менее 1 градуса к горизонту. Обратные углы не допускаются.



### Установка

1. Присоединить всасывающую трубу (2) с обратным клапаном (3) к находящемуся на торце насоса входному отверстию (1).
2. Присоединить напорную магистраль к находящемуся сверху выходному отверстию (5).
3. Заполнить корпус насоса и всасывающую магистраль водой через заливное отверстие (9) и установите на место латунную пробку, находящуюся в верхней части насоса. Всасывающая магистраль должна быть абсолютно герметична.
4. Убедитесь, что в гидроаккумуляторе установлено давление 1,5 атм, при меньшем давлении, закачайте воздух через пневматический клапан гидроаккумулятора;
5. Проверить наличие в электросети напряжения 220 вольт.
6. Включить насос в электрическую сеть.

### ВНИМАНИЕ!

- Насос никогда не должен работать без воды. Не допускайте попадания воздуха во всасывающую магистраль.
- Ежемесячно проверяйте давление воздуха в гидроаккумуляторе (через пневмоклапан манометром). Для этого отключите насос и слейте воду из напорной магистрали.
- Если устройство не используется в течении длительного времени или возможно замерзание воды в системе рекомендуется опорожнить ее через сливное отверстие (10).
- Исключается установка насоса в помещениях, где он может быть подвержен затоплению.

Пренебрежение этими советами может привести к повреждению насоса или насоса-автомата, не подлежащему гарантийному ремонту.

#### 4. ТЕХНИЧЕСКОЕ ОБСЛУЖИВАНИЕ И ПРАВИЛА ХРАНЕНИЯ

При длительном бездействии насоса или насоса-автомата, а также в зимний период хранить насос необходимо в сухом отапливаемом помещении. Предварительно необходимо слить из него и труб остатки воды, промыть чистой водой и высушить.

Насос или насос-автомат не требует консервации. Его следует хранить при температуре от +1 °С до +35 °С, вдали от нагревательных приборов и избегая попадания прямых солнечных лучей. Во время эксплуатации насос или насос-автомат не требует никакого обслуживания.

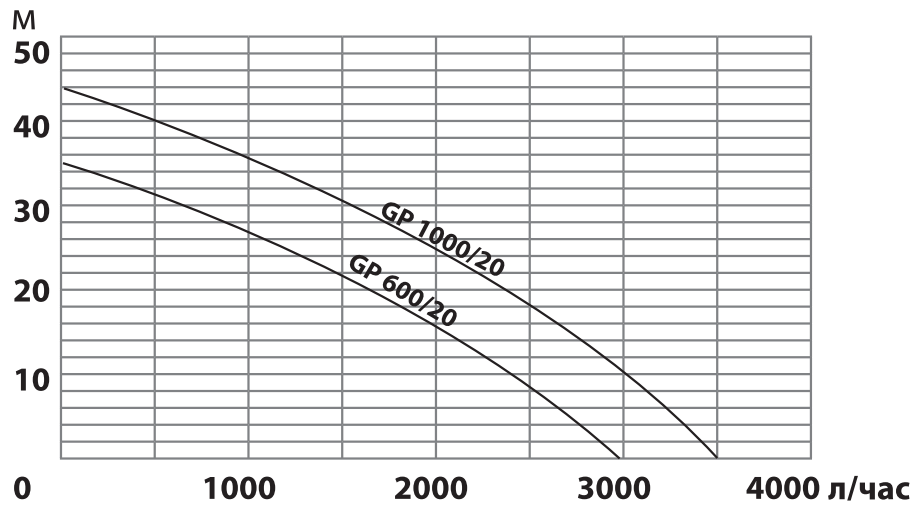
Для исключения аварии рекомендуется время от времени проверять максимальный напор и расход энергии. Уменьшение максимального напора свидетельствует об износе, а повышение расхода энергии - о наличии механического трения в насосе.

В случае обнаружения этих или иных изменений в работе насоса следует обращаться в сервисный центр.

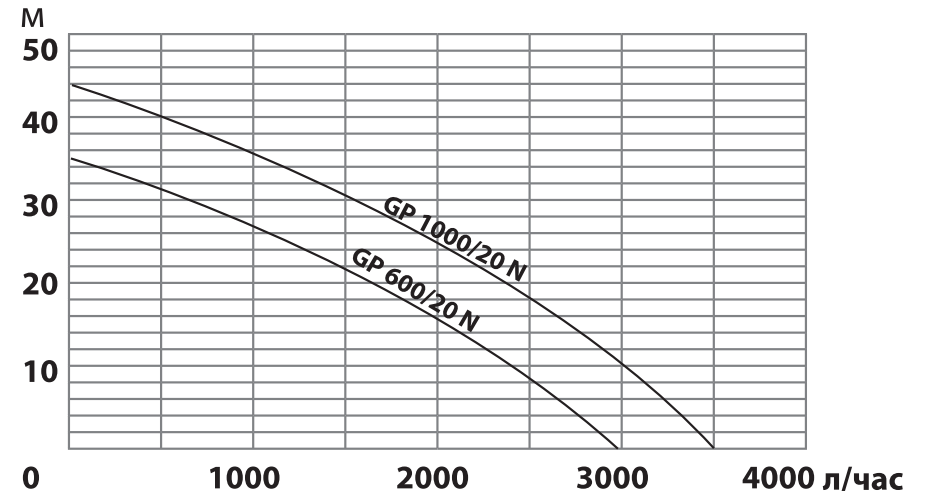
Все насосы проходят проверку расходно-напорных характеристик, в связи этим в насосе допускается содержание небольшого количества воды.

#### 5. НАПОРНО-РАСХОДНЫЕ ХАРАКТЕРИСТИКИ

GP 1000/20 и GP 600/20



GP 1000/20 N и GP 600/20 N



SP 600 SP 1000

