

УСТАНОВОЧНЫЙ КОМПЛЕКТ № 50  
 монтаж предпускового подогревателя охлаждающей жидкости

**Вымпел-3.0 кВт**

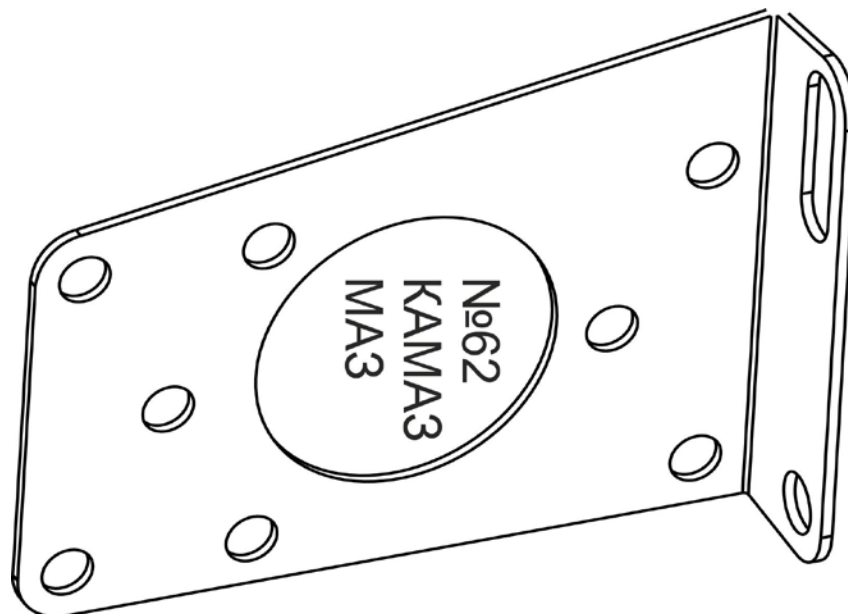
список автомобилей

МАЗ, КРАЗ с 8 цилиндрыми двигателями с турбонадувом  
 Типа ЯМЗ-238, ЯМЗ-7511

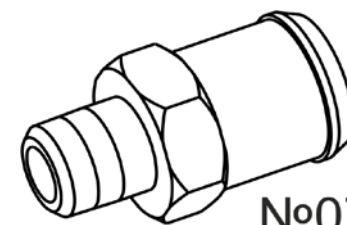
МАЗ, КРАЗ с 6 цилиндрыми двигателями с турбонадувом  
 Типа ЯМЗ-236

комплект поставки

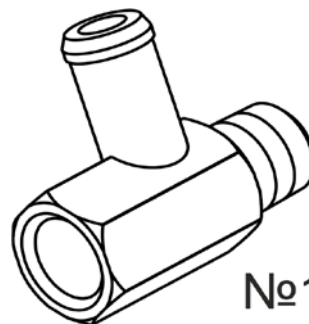
название	кол-во
Подогреватель 3квт	1
кронштейн 62 МАЗ Камаз	2
14 штуцер 25 с фланцем	1
24 прокладка паронитовая	1
07 штуцер 25 внешняя к3/8	1
09 тройник внешняя к3/8 - штуцер 14 - штуцер 25	1
11 тройник внешняя К3/8 - штуцер 14 - внутренняя К3/8	1
болт М8х50	3
болт М8х16	2
Гайка М8	5
шайба гровера 8	5
хомут S 16-25	2
хомут S 25-40	4
шланг армированный 25х34х0,63, метров	2,1
шланг армированный 14х22х0,63, метров	0,65
пружина 23х1,3х200	2
стяжка 4.8 х 200 (250)	2
руководство по эксплуатации	1
руководство по монтажу	1
коробка упаковочная большая	1



№14 ниппель 25



№07  
штуцер 25  
внешняя К3/8



№11  
внутренняя К3/8  
штуцер 14  
внешняя К3/8



№09  
штуцер 25  
штуцер 14  
внешняя К3/8

**УСТАНОВОЧНЫЙ КОМПЛЕКТ № 50**  
**монтаж предпускового подогревателя охлаждающей жидкости**  
**на автомобиле МАЗ, КРАЗ**  
**с 8 цилиндровыми двигателями с турбонадувом**  
**Типа ЯМЗ-238, ЯМЗ-7511**

№	НАЗВАНИЕ	ПОРЯДОК РАБОТЫ
1	Подготовка к монтажу	Необходимый инструмент: Гаечные ключи; отвёртка (для затяжки хомутов), нож (для резки шланга), емкость для слива ОЖ. Расходные материалы: герметик типа «Автосил» (для герметизации резьбовых соединений), охлаждающая жидкость (ОЖ) примерно 1-2 литра.
2	Подготовка подогревателя к монтажу	Нарежьте рукав резиновый 25x34x0,63: вначале (входной рукав) длина L <sub>вх</sub> =500 мм, затем (выходной рукав) L <sub>вых</sub> = 1600 мм лучше подрезать по месту. Скрепите кронштейны (62) между собой болтами М8х16, Рис. 2.1, под гайки проложите шайбу гровера. Закрепите кронштейны (62) на подогревателе болтами как на Рис. 2.1, под гайки проложите шайбу гровера. Наденьте входной рукав на входной патрубок. Наденьте хомут S 25-40 на входной рукав Затяните хомут на входном патрубке.
3	монтаж Тройников №9, №11	Слейте охлаждающую жидкость. Открутите из торцов распределительных труб системы охлаждения датчики температуры или заглушки. Рис. 2.2. Если на двигателе установлено 2 датчика температуры, то открутите верхнюю заглушку на правой трубе. Прочистите отверстие. Нанесите на резьбу левого датчика температуры герметик. Вкрутите левый датчик температуры в правую трубу сверху. Смажьте герметиком резьбу тройника №9 и вверните тройник торец левой трубы. Боковой отвод, ориентируйте так, чтобы он смотрел на правую трубу. Смажьте герметиком резьбу тройника №11 и вверните тройник торец правой трубы. Нанесите на резьбу правого датчика температуры герметик. Вкрутите правый датчик температуры в тройник №11. Боковой отвод, ориентируйте так, чтобы он смотрел на правую трубу.

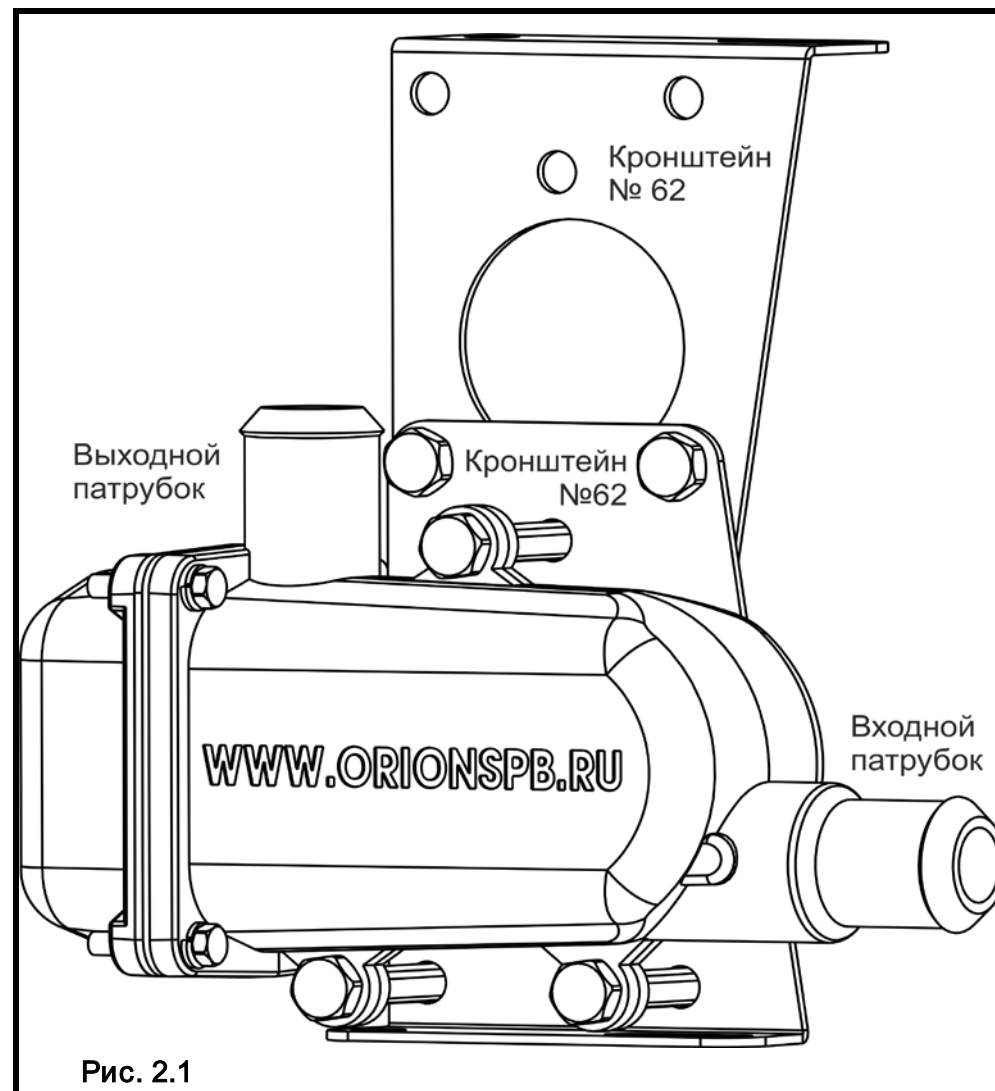


Рис. 2.1

4	Монтаж соединительного рукава	<p>Измерьте расстояние между тройниками. Нарежьте рукав резиновый 14x22x0,63: длина соединительного рукава L = 660 мм, лучше подрезать по месту.</p> <p>Наденьте на соединительный рукав 14x22x0,63 хомуты S 16-25</p> <p>Наденьте на рукав на боковые отводы тройников №9 и №11. Проследите, чтобы средняя часть рукава была не выше боковых отводов тройников для исключения воздушной пробки. При необходимости осторожно отогните вниз топливопровод форсунки 4 цилиндра.</p> <p>Затяните хомуты на соединительном рукаве.</p>
5	Монтаж входного фланца	<p>Определитесь с типом крепления сливного крана или пробки на теплообменнике. Фланец Рис 2.3 или пробка с резьбой К3/8. Рис 2.4</p> <p><b>Установка фланца</b></p> <p>Отверните от теплообменника фланец с краном и удалите остатки прокладки.</p> <p>Смажьте прокладку из комплекта герметиком и приклейте к фланцу ниппеля №14.</p> <p>Нанесите герметик на 2 сторону прокладки</p> <p>Закрепите ниппель вместо заглушек болтами</p> <p><b>Установка штуцера с резьбой</b></p> <p>Выкрутите пробку с резьбой К3/8 из теплообменника</p> <p>Прочистите резьбовое отверстие в блоке.</p> <p>Нанесите герметик на резьбу штуцера №7.</p> <p>Вместо сливной пробки вверните штуцер №7.</p>
6	Монтаж подогревателя и входного рукава	<p>Открутите 3-й и 4-й болт крепления поддона картера двигателя. Считать нужно с левой стороны по ходу движения автомобиля, от передней части двигателя.</p> <p>Установите подогреватель напротив отверстий и закрепите подогреватель штатными болтами.</p> <p>Наденьте хомут S 25-40 на входной рукав</p> <p>Вставьте во входной патрубок пружину</p> <p>Наденьте входной рукав, на ниппель, установленный вместо сливного крана.</p> <p>Затяните хомут на входном патрубке.</p>



Рис. 2.2

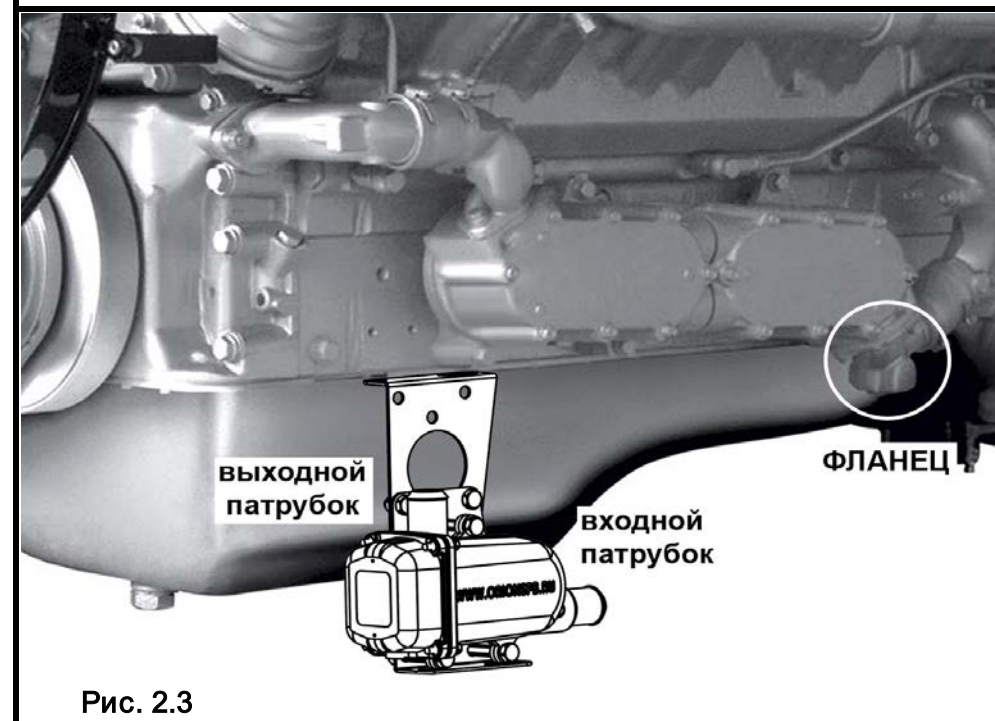


Рис. 2.3

7	Монтаж выходного рукава	<p>Наденьте хомут S 25-40 на выходной рукав.  Наденьте выходной рукав на ниппель Левого тройника №9  Закрепите рукав хомутом  Проложите выходной рукав к подогревателю. Рукав нужно проложить над теплообменником между рамой и двигателем.  Наденьте хомут S 25-40 на выходной рукав.  Вставьте в выходной патрубок пружину, протолкните ее к месту где находится изгиб, для исключения излома шланга.  Наденьте выходной рукав на выходной ниппель подогревателя.  Закрепите рукав хомутом.</p>
8	Фиксация сетевого провода	<p>Сетевой провод следует проложить и зафиксировать ремешками для обеспечения его сохранности от механических повреждений, а также исключения возможного контакта с подвижными и нагревающимися частями двигателя.</p>
9	Заливка охлаждающей жидкости	<p>Залейте охлаждающую жидкость.  Проверьте соединения на наличие подтекания ОЖ, при подтекании проверьте монтаж и устраните подтекание.  Запустите двигатель на 5-10 минут, и после остановки двигателя долейте ОЖ при необходимости .</p>
10	Проверка работы	<p>Включите подогреватель в сеть 220В (должен появиться шум нагревающейся ОЖ), проверьте, что выходной рукав нагревается.  Через 3-5 минут проверьте входной и выходной рукава.  Выходной рукав должен быть теплее входного.  Выключите подогреватель.</p>

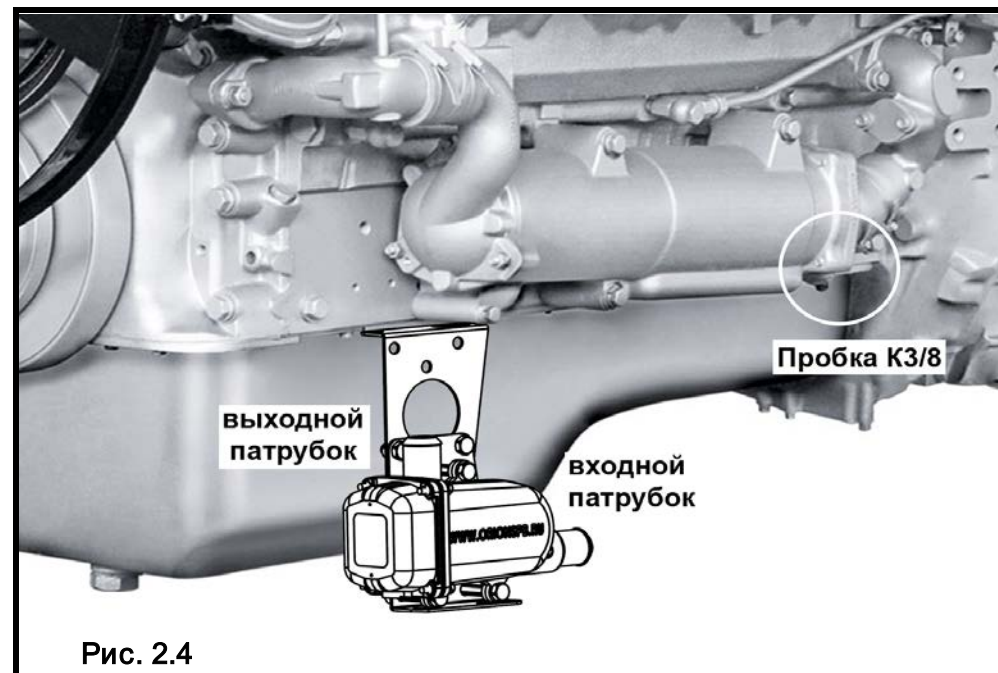


Рис. 2.4

**ВНИМАНИЕ!** Эксплуатацию подогревателя можно производить только после прогрева двигателя до рабочей температуры (термостат должен быть открыт) и проверки эффективности работы отопителя салона. Это необходимо сделать для устранения воздушных пробок в системе охлаждения.



**УСТАНОВОЧНЫЙ КОМПЛЕКТ № 50**  
**монтаж предпускового подогревателя охлаждающей жидкости**  
**на автомобиле МАЗ, КРАЗ**  
**с 6 цилиндрыми двигателями с турбонадувом**  
**Типа ЯМЗ-236**

№	НАЗВАНИЕ	ПОРЯДОК РАБОТЫ
1	Подготовка к монтажу	Необходимый инструмент: Гаечные ключи; отвёртка (для затяжки хомутов), нож (для резки шланга), емкость для слива ОЖ. Расходные материалы: герметик типа «Автосил» (для герметизации резьбовых соединений), охлаждающая жидкость (ОЖ) примерно 1-2 литра.
2	Подготовка подогревателя к монтажу	Нарежьте рукав резиновый 25x34x0,63: вначале (входной рукав) длина L <sub>вх</sub> =300 мм, затем (выходной рукав) L <sub>вых</sub> = 1450 мм лучше подрезать по месту. Скрепите кронштейны (62) между собой болтами М8х16, Рис. 3.1, под гайки проложите шайбу гровера. Закрепите кронштейны (62) на подогревателе болтами как на Рис. 3.1, под гайки проложите шайбу гровера. Наденьте входной рукав на входной патрубков. Наденьте хомут S 25-40 на входной рукав Затяните хомут на входном патрубке.
3	монтаж Тройников №9, №11	Слейте охлаждающую жидкость. Открутите из торцов распределительных труб системы охлаждения датчики температуры или заглушки. Рис. 3.2. Если на двигателе установлено 2 датчика температуры, то открутите верхнюю заглушку на правой трубе. Прочистите отверстие. Нанесите на резьбу левого датчика температуры герметик. Вкрутите левый датчик температуры в правую трубу сверху. Смажьте герметиком резьбу тройника №9 и вверните тройник торец левой трубы. Боковой отвод, ориентируйте так, чтобы он смотрел на правую трубу. Смажьте герметиком резьбу тройника №11 и вверните тройник торец правой трубы. Нанесите на резьбу правого датчика температуры герметик. Вкрутите правый датчик температуры в тройник №11. Боковой отвод, ориентируйте так, чтобы он смотрел на правую трубу.

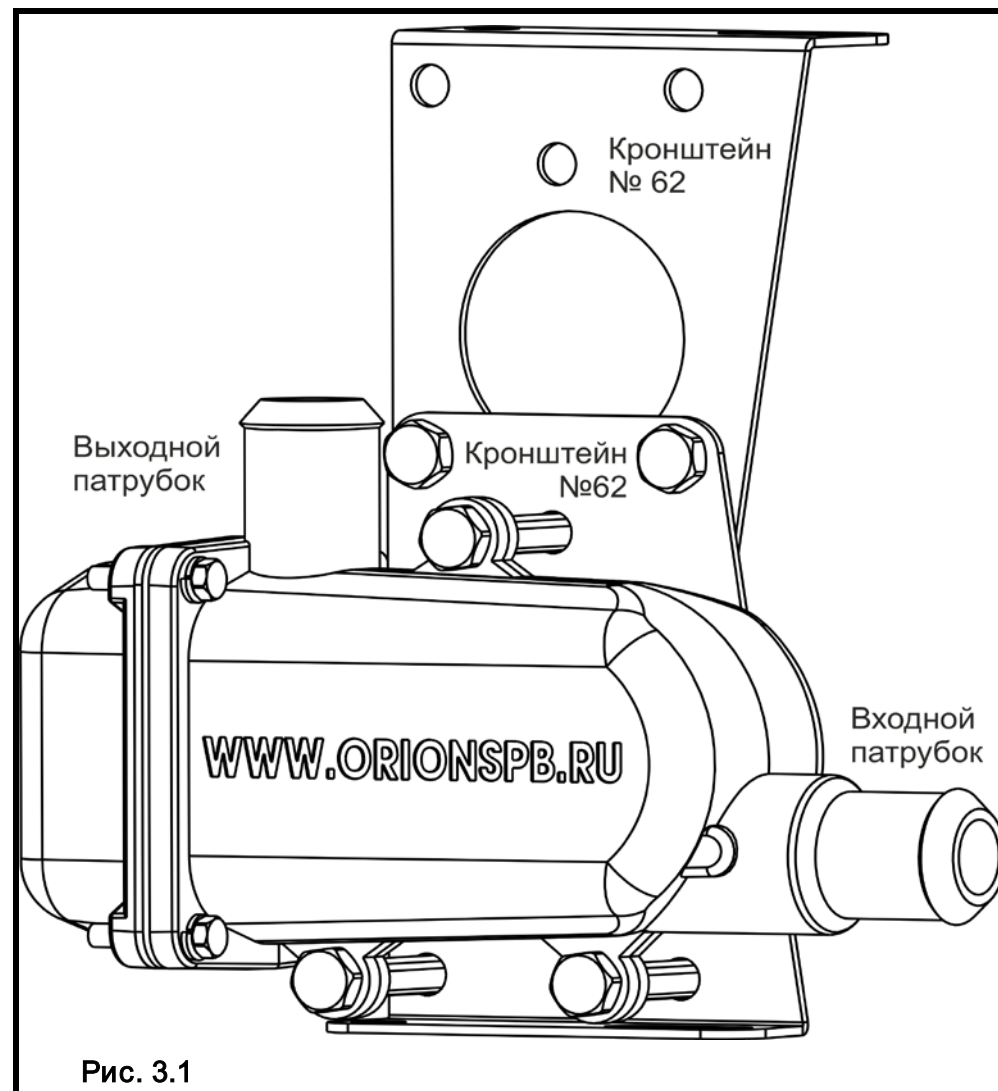


Рис. 3.1

4	Монтаж соединительного рукава	<p>Измерьте расстояние между тройниками. Нарежьте рукав резиновый 14x22x0,63: длина соединительного рукава L = 600 мм, лучше подрезать по месту.</p> <p>Наденьте на соединительный рукав 14x22x0,63 хомуты S 16-25</p> <p>Наденьте на рукав на боковые отводы тройников №9 и №11. Проследите, чтобы средняя часть рукава была не выше боковых отводов тройников для исключения воздушной пробки. При необходимости осторожно отогните вниз топливопровод форсунки 4 цилиндра.</p> <p>Затяните хомуты на соединительном рукаве.</p>
5	Монтаж входного фланца	<p>Определитесь с типом крепления сливного крана или пробки на теплообменнике. Фланец Рис 3.3 или пробка с резьбой К3/8. Рис 3.4.</p> <p><b>Установка фланца</b></p> <p>Отверните от теплообменника фланец с краном и удалите остатки прокладки.</p> <p>Смажьте прокладку из комплекта герметиком и приклейте к фланцу ниппеля №14.</p> <p>Нанесите герметик на 2 сторону прокладки</p> <p>Закрепите ниппель вместо заглушек болтами</p> <p><b>Установка штуцера с резьбой</b></p> <p>Выкрутите пробку с резьбой К3/8 из теплообменника</p> <p>Прочистите резьбовое отверстие в блоке.</p> <p>Нанесите герметик на резьбу штуцера №7.</p> <p>Вместо сливной пробки вверните штуцер №7.</p>
6	Монтаж подогревателя и входного рукава	<p>Открутите 4-й и 5-й болт крепления поддона картера двигателя. Считать нужно с левой стороны по ходу движения автомобиля, от передней части двигателя.</p> <p>Установите подогреватель напротив отверстий и закрепите подогреватель штатными болтами.</p> <p>Наденьте хомут S 25-40 на входной рукав</p> <p>Вставьте во входной патрубок пружину</p> <p>Наденьте входной рукав, на ниппель, установленный вместо сливного крана.</p> <p>Затяните хомут на входном патрубке.</p>



Рис. 3.2

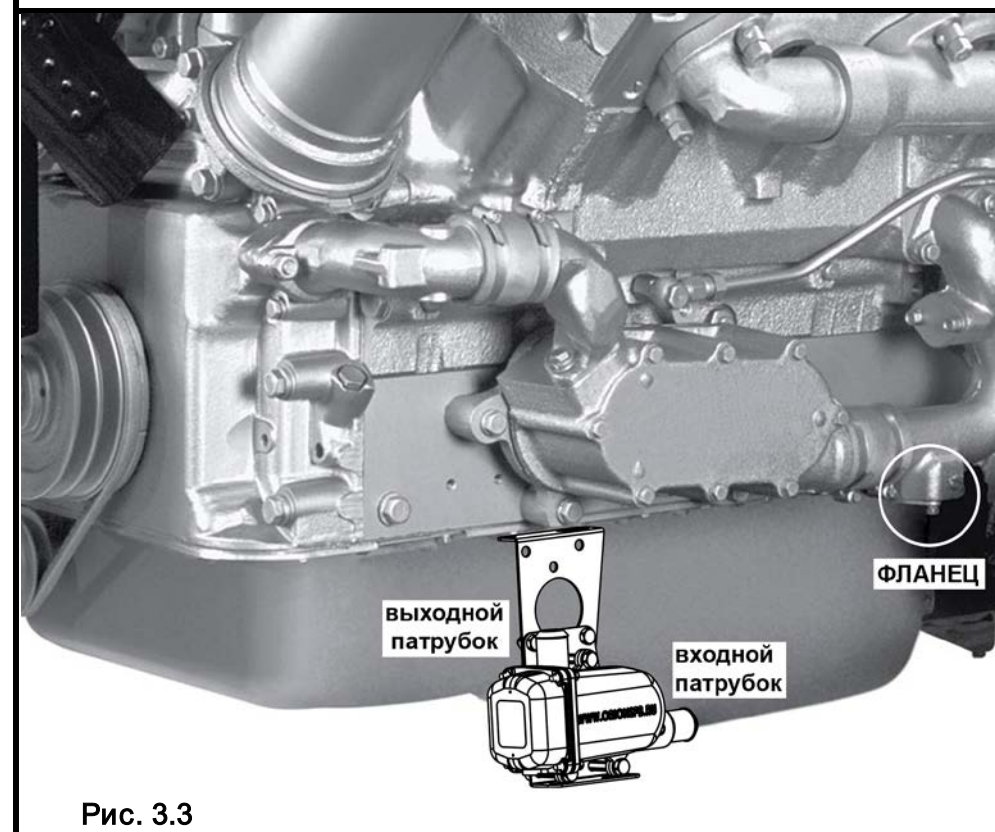


Рис. 3.3

7	Монтаж выходного рукава	<p>Наденьте хомут S 25-40 на выходной рукав.  Наденьте выходной рукав на ниппель Левого тройника №9  Закрепите рукав хомутом  Проложите выходной рукав к подогревателю. Рукав нужно проложить над теплообменником между рамой и двигателем.  Наденьте хомут S 25-40 на выходной рукав.  Вставьте в выходной патрубок пружину, протолкните ее к месту где находится изгиб, для исключения излома шланга.  Наденьте выходной рукав на выходной ниппель подогревателя.  Закрепите рукав хомутом.</p>
8	Фиксация сетевого провода	<p>Сетевой провод следует проложить и зафиксировать ремешками для обеспечения его сохранности от механических повреждений, а также исключения возможного контакта с подвижными и нагревающимися частями двигателя.</p>
9	Заливка охлаждающей жидкости	<p>Залейте охлаждающую жидкость.  Проверьте соединения на наличие подтекания ОЖ, при подтекании проверьте монтаж и устраните подтекание.  Запустите двигатель на 5-10 минут, и после остановки двигателя долейте ОЖ при необходимости .</p>
10	Проверка работы	<p>Включите подогреватель в сеть 220В (должен появиться шум нагревающейся ОЖ), проверьте, что выходной рукав нагревается.  Через 3-5 минут проверьте входной и выходной рукава. Выходной рукав должен быть теплее входного.  Выключите подогреватель.</p>

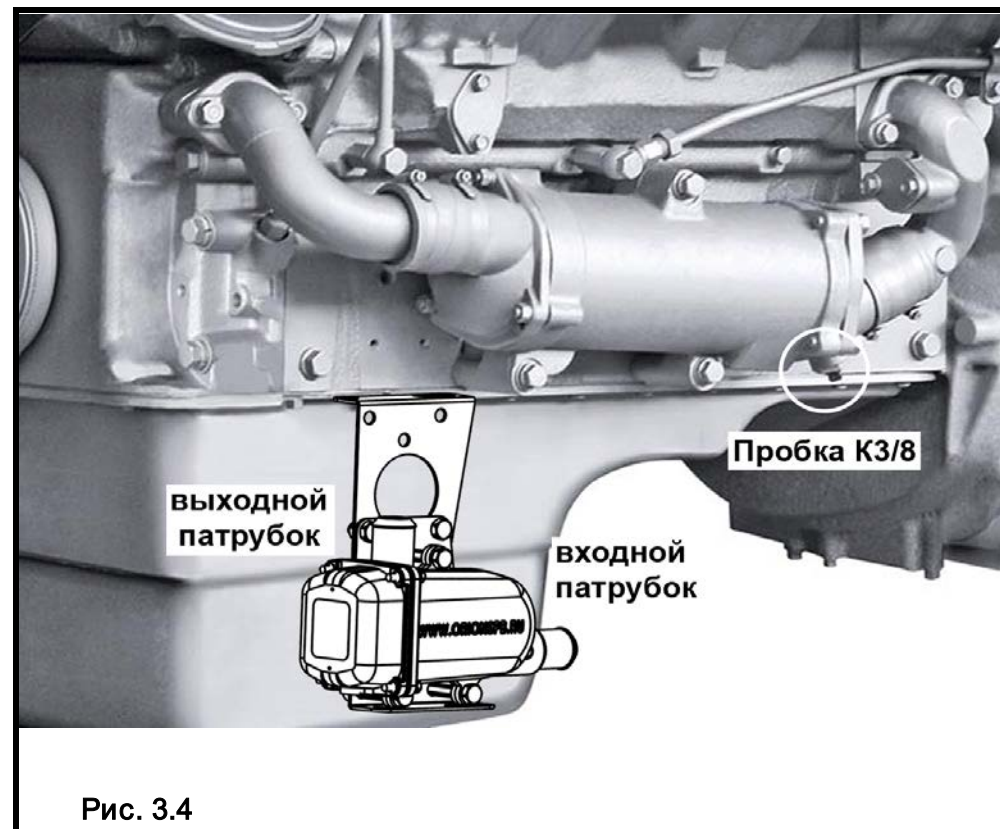


Рис. 3.4

**ВНИМАНИЕ!** Эксплуатацию подогревателя можно производить только после прогрева двигателя до рабочей температуры (термостат должен быть открыт) и проверки эффективности работы отопителя салона. Это необходимо сделать для устранения воздушных пробок в системе охлаждения.