
ДНЕВНЫЕ ХОДОВЫЕ ОГНИ НПП ОРИОН

**РУКОВОДСТВО ПО ЭКСПЛУАТАЦИИ
ДЛЯ МОДЕЛЕЙ**

**НПП ОРИОН L8-3528 / FL-5 Flux / 20,5 см COM
HP-6 / HP-L5 / HP-L6 / HP-L9 / HP-S6 / HP-S9 / SM-8
SF-A6 / SF-A10 / SF-A18 / SF-9 black**

Благодарим вас за покупку дневных ходовых огней НПП «ОРИОН».
Перед установкой и использованием, пожалуйста, прочитайте руководство
по эксплуатации. Сохраняйте инструкцию для дальнейшего использования.

ОСОБЕННОСТИ УСТРОЙСТВА

- Низкое энергопотребление устройства
- Подходит для большого числа автомобилей
- В комплекте универсальный крепеж
- Длительный срок эксплуатации
- Высокая яркость
- Некоторые модели служат повторителями поворота

УСТАНОВКА

Внимание:

- Перед началом установки отключите зажим «+» от аккумулятора.
- Внимательно изучите рекомендуемую схему подключения, представленную в данной инструкции.
- Выберите местоположение ДХО руководствуясь личными предпочтениями и соблюдая размеры указанные на Схеме 1 и Схеме 2.

Схема 1:

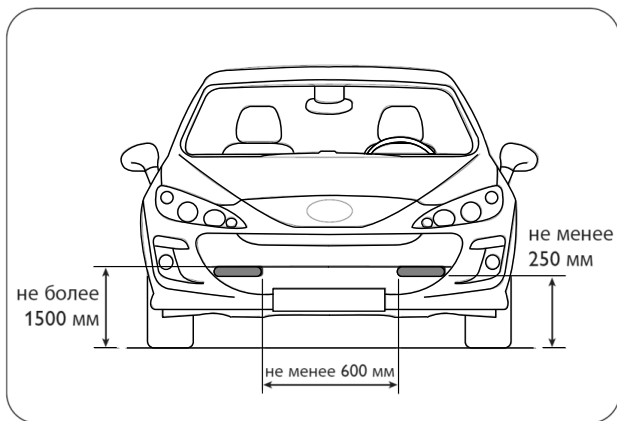
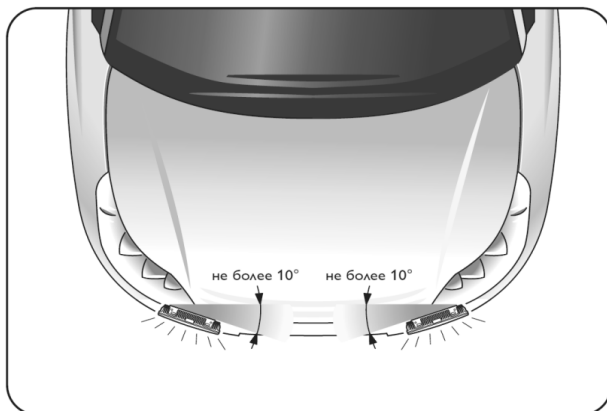


Схема 2:



ПОДКЛЮЧЕНИЕ

Внимание! Работы по установке дневных ходовых огней проводить с отключенным аккумулятором.

1. Установите дневные ходовые огни в выбранном вами месте. Закрепите с помощью крепежа поставляемого в комплекте.

Закрепите кронштейны в выбранном месте. Установите дневные ходовые огни в кронштейн. (Фиксация происходит с помощью защелок).

Закрепите дневные ходовые огни с помощью крепежной ленты.

2. Проведите провода в подкапотное пространство, произведите монтаж проводки.

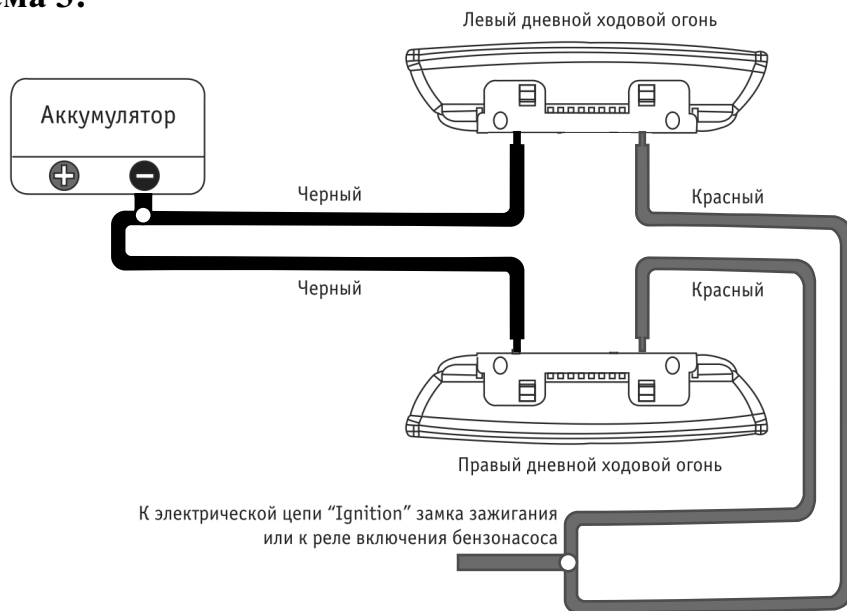
3. Подключите все провода согласно схеме подключения для данной модели, см. **Схемы 3-9**.

Модели HP-6, HP-S6, HP-S9, SM-8 оснащены дополнительным проводом подключения и служат повторителями поворота.

4. Присоедините зажим «+» автомобиля к аккумулятору.

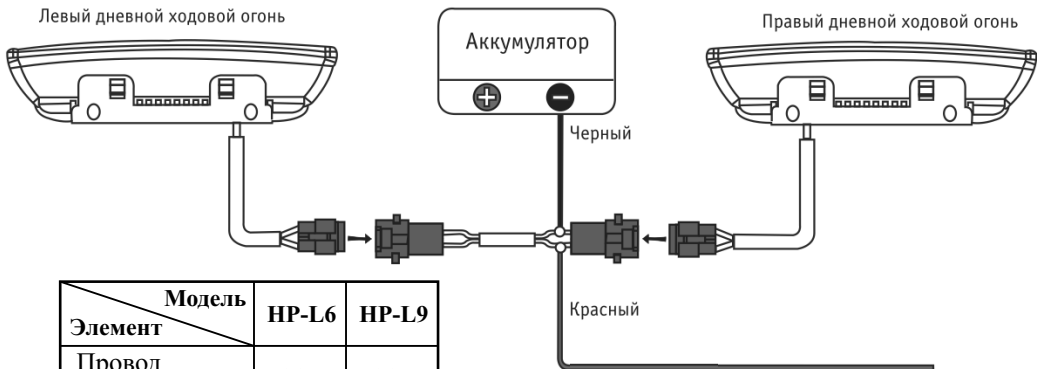
5. Заведите машину и проверьте работоспособность системы.

Схема 3:



Модель Элемент	FL-5Flux	L8-3528	SF-9 black	SF-A6	SF-A10	SF-A18	20,5 см COM
Провод питания (см)	70	80	70	80	80	80	70

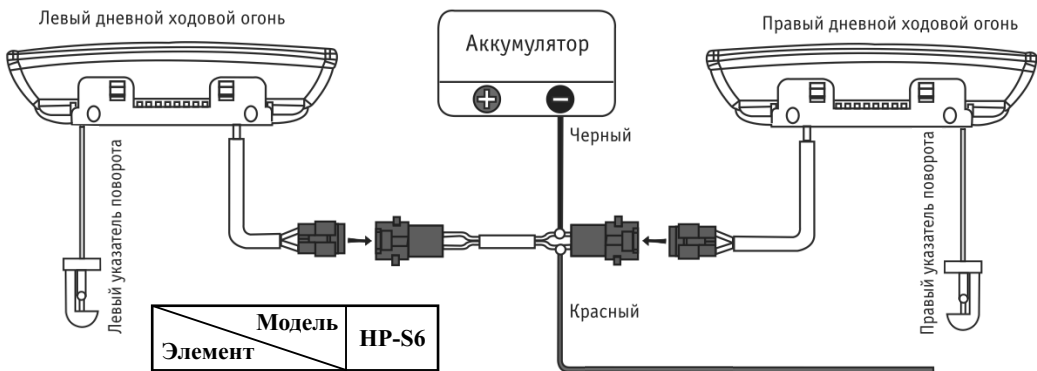
Схема 4:



Элемент \ Модель	Модель	
	HP-L6	HP-L9
Провод питания (см)	90	90
Провод (см) соединяющий ходовые огни	120	120
Контактный провод (см) от ходовых огней	20	24

К электрической цепи "Ignition" замка зажигания или к реле включения бензонасоса

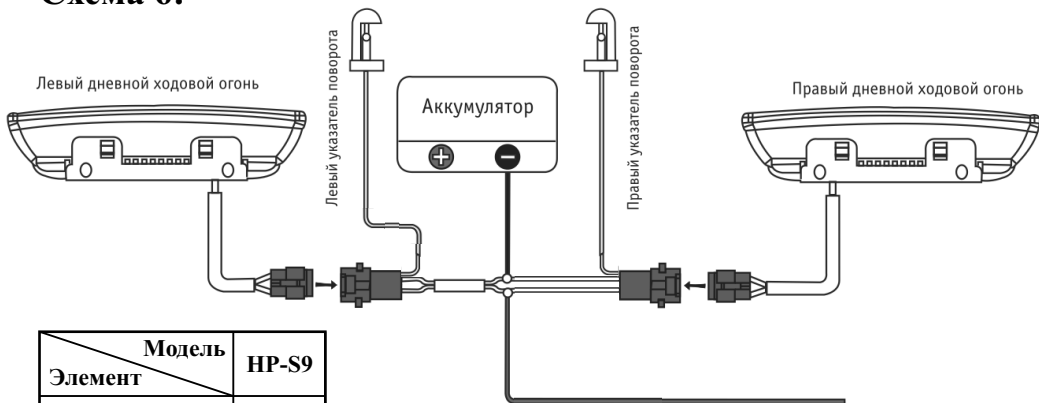
Схема 5:



Элемент \ Модель	Модель	
	HP-S6	
Провод питания (см)	100	
Провод (см) соединяющий ходовые огни	120	
Контактный провод (см) от ходовых огней	20	
Провод (см) повторителей поворота	30	

К электрической цепи "Ignition" замка зажигания или к реле включения бензонасоса

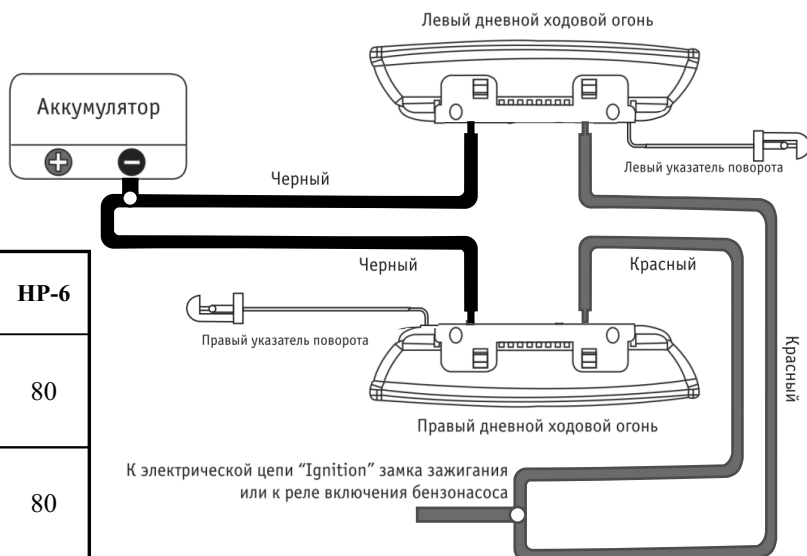
Схема 6:



К электрической цепи "Ignition" замка зажигания или к реле включения бензонасоса

Элемент \ Модель	HP-S9
Провод питания (см)	100
Провод (см) соединяющий ходовые огни	120
Контактный провод (см) от ходовых огней	24
Провод (см) повторителей поворота	45

Схема 7:



К электрической цепи "Ignition" замка зажигания или к реле включения бензонасоса

Элемент \ Модель	HP-6
Провод питания (см)	80
Провод (см) повторителей поворота	80

Схема 8:

Элемент \ Модель	SM-8
Провод питания (см)	100
Контактный провод (см) от ходовых огней	18
Провод (см) повторителей поворота	45

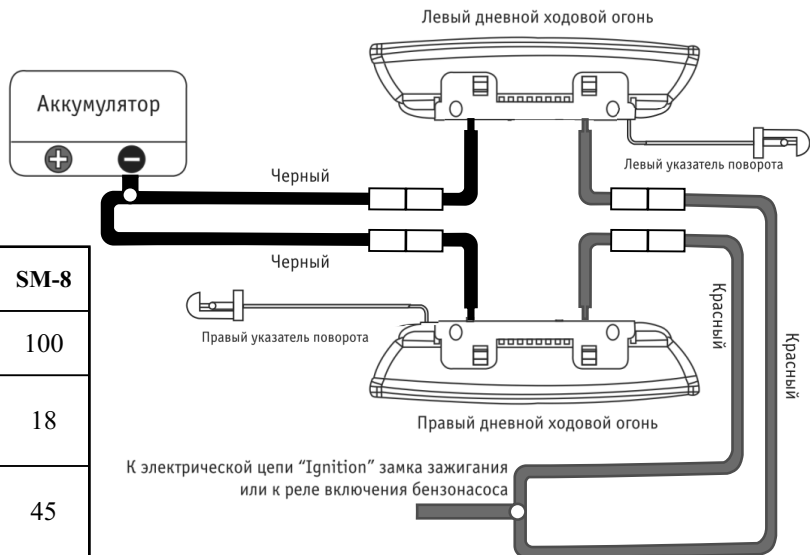
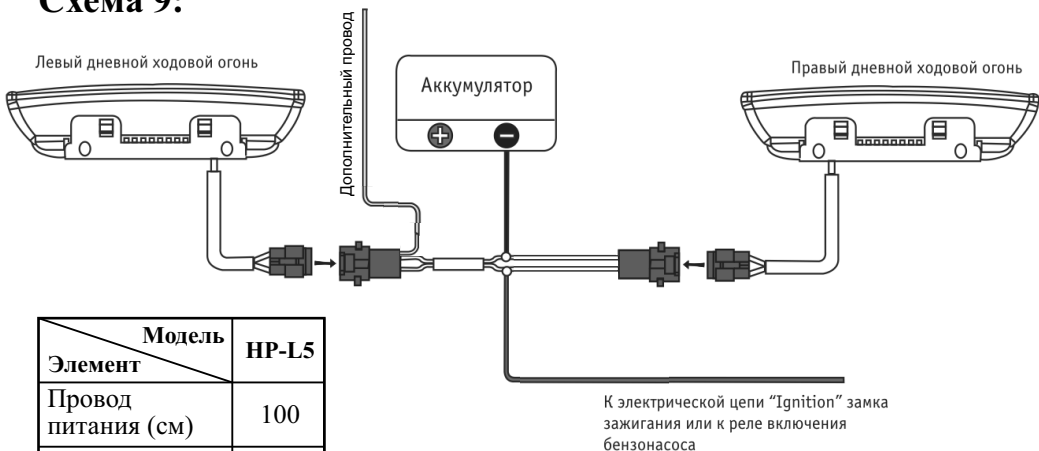


Схема 9:

Элемент \ Модель	HP-L5
Провод питания (см)	100
Провод (см) соединяющий ходовые огни	115
Контактный провод (см) от ходовых огней	20
Провод отключает огни при включении фар (см)	100



ТЕХНИЧЕСКИЕ ХАРАКТЕРИСТИКИ

Модель Элемент	20,5 см COM	L8-3528	FL-5 Flux	HP-L5	HP-L6	HP-L9	HP-S6	HP-S9	HP-6	SM-8	SF-A6	SF-A10	SF-A18	SF-9 black
Количество светодиодов	60x2	8x2	5x2	5x2	6x2	9x2	6x2	9x2	6x2	8x2	6x2	10x2	18x2	9x2
Габаритные размеры (см)	20,5x0,8	15,5x1,7	19x3,2	19,5x3	17x2	25,5x2,5	17x2	25,5x2,5	15,5x1,7	16x2	12x1,8	20,5x1,7	36x1,8	25,5x2,7
Рабочее напряжение	12 В													
Ресурс	50000 часов													
Рабочая температура	- 30 - + 50 °С													
Повторители поворота	-	-	-	-	-	-	+	+	+	+	-	-	-	-

КОМПЛЕКТ ПОСТАВКИ

Элемент \ Модель	L8-3528 / FL-5Flux HP-6	HP-L5 / HP-L6 / HP-L9 HP-S6 / HP-S9 / SM-8	20,5 см COM/ SF-A6 / SF-A10 SF-A18 / SF-9 black
Светодиодный модуль	2	2	2
Кронштейн для установки	2	2	-
Комплект крепежа	1	1	-
Крепежная лента	-	-	2
Кабель подключения с разъемами	-	1	-
Инструкция	1	1	1
Упаковка	1	1	1

ГАРАНТИЙНЫЕ ОБЯЗАТЕЛЬСТВА

Гарантийный срок эксплуатации прибора - 12 месяцев со дня продажи. В течение гарантийного срока производится безвозмездный ремонт при соблюдении потребителем правил эксплуатации. Без предъявления гарантийного талона, при механических повреждениях и неисправностях, возникших из-за неправильной эксплуатации, гарантийный ремонт не осуществляется.

В случае неисправности, при соблюдении всех требований эксплуатации, обмен прибора производится по месту продажи.

При возникновении проблем с функционированием прибора обращайтесь за консультацией по телефону (812) 708-20-25 или на форум: <http://orionspb.ru/forum>

Дата продажи _____

Подпись продавца _____

Сделано в Китае по заказу: **ООО “НПП “ОРИОН”**
192283, Санкт-Петербург, Загребский бульвар, д. 33
E-mail: orion@orionspb.ru, <http://www.OrionSPb.ru>
