

Руководство по эксплуатации
**Станок
заточной электрический
EG180-C**



ОГЛАВЛЕНИЕ

1. Назначение.....	4
2. Описание	4
3. Технические характеристики.....	4
4. Комплект поставки.....	4
5. Меры безопасности	6
6. Сборка и монтаж станка.....	9
7. Установка и замена заточного диска.....	9
8. Работа со станком	10
Настройка блока установки цепи	10
Таблица углов заточки	11
Заточка	12
Смена направления заточки.....	13
9. Уход и техническое обслуживание	13
10. Сервис	14
11. Охрана окружающей среды	14
12. Шумоизлучение и вибрация.....	14
13. Гарантийные обязательства	15
14. Сборочные единицы и детали	17
15. Список запасных частей	18

1. НАЗНАЧЕНИЕ

Станок заточной электрический (для заточки зубьев пильной цепи) EG180-C предназначен для заточки пильных цепей различных типоразмеров.

2. ОПИСАНИЕ (рис. 1)

- | | |
|---|-------------------------------------|
| 1. Упор | 7. Винт регулировки глубины заточки |
| 2. Винт регулировки положения цепи | 8. Заточной диск |
| 3. Основание со шкалой настройки угла заточки | 9. Переключатель «Вкл/Выкл» |
| 4. Гайка | 10. Электродвигатель |
| 5. Направляющие для цепи | 11. Кожух |
| 6. Винт зажимной | 12. Экран защитный |
| | 13. Блок установки цепи |

3. ТЕХНИЧЕСКИЕ ХАРАКТЕРИСТИКИ

Номинальное напряжение	220 V
Частота тока	50 Hz
Потребляемая мощность	180 W
Скорость вращения шпинделя на холостом ходу.	6000 об/мин
Расстояние между направляющими тисков	1,1-2 мм
Угол поворота тисков относительно стола.....	30° влево и вправо
Посадочный диаметр фланца под диск.....	10 мм
Размеры заточного диска:	
диаметр наружный.....	100 мм
диаметр внутренний.....	10,2 мм
толщина.....	3,2/4,5 мм
Вес нетто	2,2 кг
Класс защиты.....	II (двойная изоляция)

4. КОМПЛЕКТ ПОСТАВКИ

Станок заточной электрический EG180-C	1 шт.
Блок установки цепи	1 шт.
Заточной диск.....	2 шт.
Ключ.....	2 шт.
Фиксатор.....	1 шт.
Руководство по эксплуатации.....	1 шт.



Если комплектность упаковки нарушена или запасные части повреждены при транспортировке, обратитесь к своему продавцу.



Технические характеристики и комплект поставки могут быть изменены производителем без предварительного уведомления.

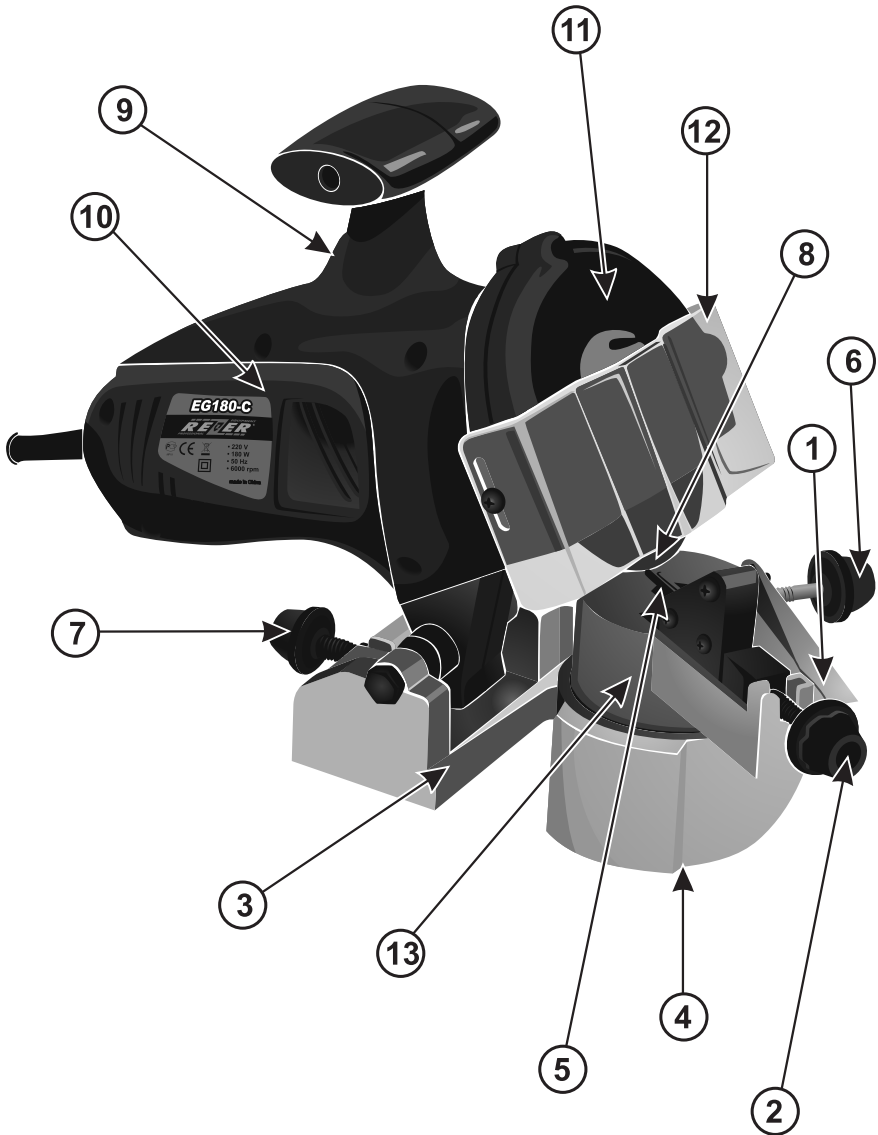


Рис. 1. Описание

5. МЕРЫ БЕЗОПАСНОСТИ



При использовании станка всегда следуйте основным мерам безопасности для предотвращения несчастных случаев и выхода станка из строя.

- **Поддерживайте порядок в рабочей зоне.** Беспорядок повышает вероятность несчастного случая.
- **Принимайте во внимание условия работы.** Не пользуйтесь станком в условиях повышенной влажности. Не подвергайте его воздействию атмосферных осадков. Не работайте в присутствии огнеопасных газов и жидкостей. Заботьтесь о хорошем освещении рабочей зоны.
- **Не допускайте в рабочую зону детей.**
- **Условия хранения.** Если Вы не собираетесь пользоваться станком длительное время, то храните его в сухом месте для предотвращения появления ржавчины.
- **Правильно выбирайте станок для конкретной работы.** Не перегружайте станок, пытаясь выполнить работу, для которой нужен более мощный, профессиональный инструмент. Каждый станок разработан для определенной работы. Он будет работать лучше и надежнее при параметрах, на которые он рассчитан. Не пытайтесь модифицировать станок или использовать в целях, для которых он не предназначен.
- **Выбирайте подходящую одежду.** Не одевайте слишком свободную одежду и украшения, т.к. движущиеся детали могут их захватить. Для работы рекомендуем одевать защитную, не проводящую электроток одежду и обувь на нескользкой подошве. Длинные волосы уберите под головной убор.
- **Пользуйтесь средствами защиты органов зрения, дыхания и слуха.** Всегда используйте очки с противоударными стёклами. Если при работе образуются металлические опилки, пользуйтесь защитной маской, закрывающей все лицо. Также необходимо использовать наушники, респиратор, перчатки, фартук.
- **Не пытайтесь дотянуться до предметов, находящихся вне зоны досягаемости.** Во время работы принимайте устойчивое положение. Контролируйте своё положение и держите равновесие тела. Не пытайтесь достать что-либо, если для этого нужно дотягиваться над работающим станком или поперек него.
- **Обращайтесь со станком надлежащим образом.** Для безопасной и лучшей работы станок должен содержаться в чистоте. Соблюдайте указания по смазке и замене запчастей. Ручки станка всегда должны быть чистыми и сухими. На них не должно быть смазки или масла. Регулярно проверяйте шнур питания и удлинители на отсутствие повреждений и, в случае их неисправности, обращайтесь к специалистам для замены. Запрещается тянуть за электрошнур, вытаскивая вилку из розетки.

- **Не допускайте непреднамеренного включения.** Перед присоединением станка к электросети убедитесь, что выключатель находится в положении «Выключено».

- **Будьте внимательны!** Постоянно следите за тем, что Вы делаете. Не работайте, если чувствуете усталость.

- **Проверяйте станок на отсутствие повреждений.** Перед началом работы со станком любую деталь, которая имеет признаки повреждения, следует внимательно проверить и определить, будет ли он работать и выполнять свои функции надлежащим образом. Проверьте центровку и крепление подвижных деталей, детали и элементы крепления на отсутствие повреждений, а также любые другие моменты, которые могут повлиять на работу станка. Любая поврежденная деталь должна быть отремонтирована или заменена квалифицированным специалистом. Не пользуйтесь станком, если выключатель не фиксируется надежно в положении «Включено» или «Выключено».

- **Остерегайтесь удара электрическим током.** Не допускайте контакта Вашего тела с заземленными поверхностями, такими как трубы, радиаторы, корпуса плит или холодильников.

- **Замена запчастей и принадлежностей.** При обслуживании пользуйтесь только идентичными деталями. При использовании любых других деталей гарантийные обязательства теряют силу. Используйте только те принадлежности, которые предназначены для данного станка.

- **Не работайте со станком под воздействием алкоголя, наркотических средств или лекарственных препаратов.** Прочтите предупредительные наклейки или предписания, чтобы определить, повлияют ли принимаемые лекарства на Ваше сознание и рефлекс.

- **Пользуйтесь удлинителем соответствующего типа и размера.** Если при работе необходим удлинитель, он должен быть подходящим по типу и размеру, таким, чтобы обеспечивал необходимый инструменту ток и при этом не нагревался. В противном случае удлинительный провод начнет плавиться и загорится или станет причиной выхода из строя электрической части станка. Для данного станка удлинитель должен иметь поперечное сечение провода не менее 0,75 мм. Штекерные соединительные кабели должны иметь защитные контакты и быть защищенными от воды.

- **Техническое обслуживание.** В целях Вашей безопасности техническое обслуживание станка должно проводиться квалифицированным специалистом регулярно.

- Никогда не используйте станок для заточки цепей вблизи легко воспламеняющихся материалов.



Работа данного станка может различаться в зависимости от колебаний напряжения в сети. Использование удлинителя также может повлиять на работу станка.



Предостережения, предупреждения и указания, перечисленные в данной инструкции не могут предусмотреть всех возможных ситуаций и условий. Пользователь должен понимать, что постоянное внимание и самоконтроль — это факторы, которыми невозможно оснастить станок, но о которых должен позаботиться работающий.

- Не пользуйтесь дисками, имеющими трещины, сколы, а также изношенными.
- Пользуйтесь только дисками, которые подходят к посадочному фланцу по размеру ($d=10\text{мм}$). Не пытайтесь изменить или модифицировать посадочное отверстие заточного диска, чтобы добиться его соответствия.
- Значение скорости, указанное на диске, который Вы устанавливаете взамен старого, должно соответствовать или превышать значение, указанное для данного станка (≥ 6000 об/мин).
- Не затягивайте чрезмерно гайку 15 прижима диска (рис. 5). Достаточно затянуть её от руки. Чрезмерная затяжка может привести к повреждению или разрушению диска.
- Никогда не работайте со станком без кожуха 11 (рис. 1), защищающего заточной диск.
- Всегда проверяйте заточной диск 8 (рис. 1), включив станок на 30–60 сек без контакта его с цепью.
- В случае вибрации заточного диска немедленно выключите станок и проверьте, правильно ли установлен диск и не имеет ли он повреждений.
- Во время работы держитесь в стороне от плоскости вращения заточного диска и следите за тем, чтобы никого не было вблизи.
- Никогда не пытайтесь остановить диск руками, даже если на руках у Вас защитные перчатки. Диск разрежет перчатки и серьезно травмирует Ваши руки.



Данный станок разработан для заточки пильных цепей. Не пытайтесь произвести на нем заточку других инструментов или шлифовку других предметов.

6. СБОРКА И МОНТАЖ СТАНКА

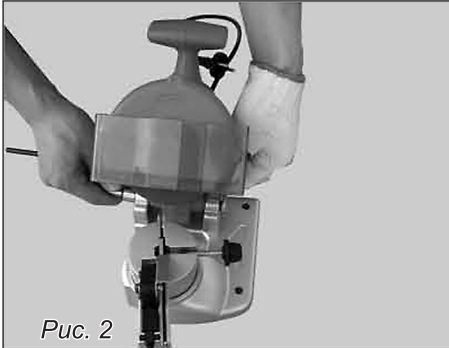


Рис. 2

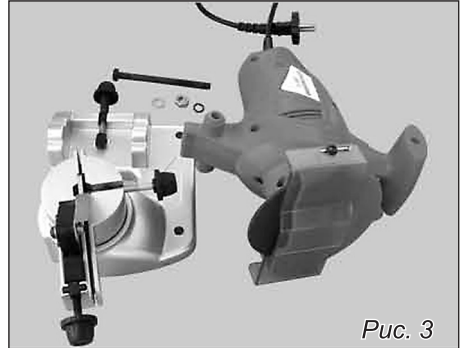


Рис. 3

- Расположите станок на рабочем столе (рис. 2). Разметьте на поверхности стола положение крепежных отверстий. Просверлите отверстия $d=8$ мм. Прикрепите станок к рабочему столу через два крепежных отверстия в основании 3.
- Смонтируйте электродвигатель на основании 3 (рис. 3).

7. УСТАНОВКА И ЗАМЕНА ЗАТОЧНОГО ДИСКА



Рис. 4

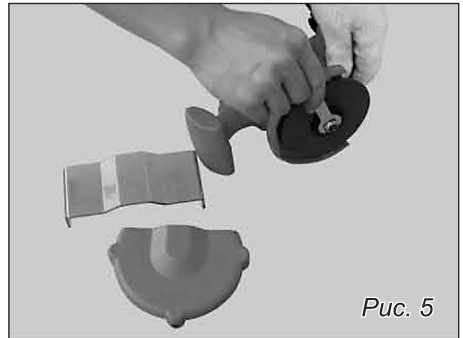


Рис. 5

- Открутите 2 винта экрана защитного, 3 винта кожуха и гайку прижимного фланца (рис. 4, рис. 5, рис. 6).

- Установите новый диск. Диск должен иметь размеры $100 \times 3.2 / 4.5 \times 10$ и соответствовать первым трем пунктам раздела «Меры безопасности».

- Сборку произведите в обратном порядке.

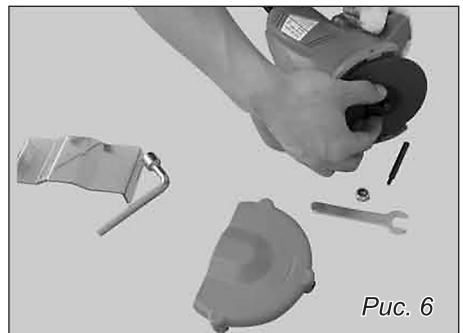


Рис. 6

8. РАБОТА СО СТАНКОМ

Наденьте подходящую одежду и убедитесь, что вблизи рабочего места нет посторонних.



Во время настройки станка отключайте его от сети.

Настройка блока установки цепи

- Перед заточкой очистите цепь от загрязнений. Промойте ее невоспламеняющимся растворителем. Не используйте бензин. Просушите цепь.

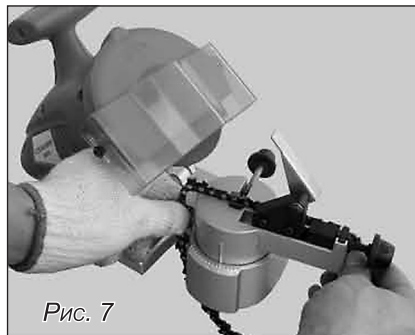


Рис. 7



Рис. 8

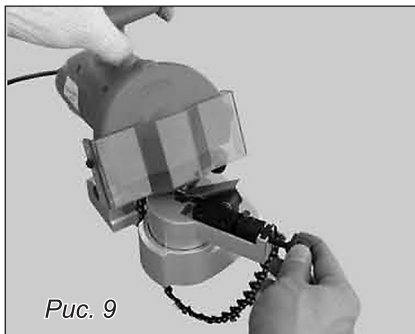


Рис. 9

- Ослабьте гайку 4 (рис. 1) и установите стрелку блока установки цепи 13 (рис. 1) на нужное значение угла шкалы угломера. Цепи имеют различные размеры и разные углы заточки. Проверьте по документации производителя тип цепи и далее следуйте рекомендациям приведенным в **Таблице углов заточки пильных цепей** (см. табл. 1). После того, как угол установлен, затяните гайку 4.

- Поднимите упор 1 (рис. 7) и уложите цепь в направляющие 5 (рис. 1).

- Откиньте упор, чтобы он давал возможность перемещаться цепи вперед-назад.

- Опустите корпус и переместите цепь так, чтобы заточной диск 8 попал в выемку зуба и уперся в нее (рис. 8). Регулировку наклона корпуса производить винтом 7 (рис. 1).



Глубина заточки должна быть отрегулирована так, чтобы затачивалась вся режущая кромка зуба.

- Переместите цепь вправо так, чтобы заточной диск своей плоской поверхностью слегка касался режущей кромки зуба цепи. Зафиксируйте это положение цепи поворотом винта 6 вправо (рис. 10).

УГЛЫ ЗАТОЧКИ ПИЛЬНЫХ ЦЕПЕЙ

Таблица 1

30° - цепь универсальная 10° - цепь продольная		толщина заточного круга	угол заточки	градус наклона режущего зуба	глубина резания
ШАГ ЦЕПИ (мм)	ТОЛЩИНА ЗВЕНА (мм)				
1/4" (6,35 mm)	1,1 мм-1,3 мм	3,2 mm	30° универсальная 30° универсальная 30° универсальная 10° продольная	85°	0,65 mm (0.025") 0,65 mm (0.025") 0,65 mm (0.025") 0,65 mm (0.025")
3/8" низкий профиль (9,3 mm)	1,1 мм 1,3 мм 1,3 мм (продольная)	3,2 mm	30° универсальная 30° универсальная 30° универсальная 10° продольная	85° 85° 85° 80°	0,65 mm (0.025") 0,65 mm (0.025") 0,65 mm (0.025") 0,75 mm (0.030")
0.325" (8,25 mm)	1,3 мм 1,5 мм 1,6 мм 1,3 - 1,6 мм (продольная)	3,2 mm	30° универсальная 30° универсальная 30° универсальная 10° продольная	85° 85° 85° 80°	0,65 mm (0.025") 0,65 mm (0.025") 0,65 mm (0.025") 0,75 mm (0.030")
3/8" (9,3 mm)	1,3 мм 1,5 мм 1,6 мм 1,3 - 1,6 мм (продольная)	4,5 mm	30° универсальная 30° универсальная 30° универсальная 10° продольная	85° 85° 85° 80°	0,65 mm (0.025") 0,65 mm (0.025") 0,65 mm (0.025") 0,75 mm (0.030")
0.404" (10,26 mm)	1,6 мм 1,6 мм (продольная)	4,5 mm	30° универсальная 10° продольная	85° 80°	0,75 mm (0.030") 0,75 mm (0.030")



Рис. 10

- Перекиньте упор 1 (рис. 1) и вращением винта 2 переместите его в положение, при котором он упрется в зуб, с которого Вы хотите начать заточку, поднимите корпус.

- Ослабьте зажимные пластины винтом 6. Вращением винта 2 по часовой стрелке переместите упор 1 вправо на толщину снимаемого слоя (один оборот винта 2 соответствует перемещению упора на 1 мм).

Зафиксируйте это положение затянув контргайку на винте.

Заточка

- После настройки и заточки первого зуба, поднимите упор 1 и ослабьте зажимные пластины винтом 6.

- Протяните цепь вправо до положения, когда подлежащий следующей заточке зуб минует упор.

- Потяните цепь влево, чтобы зуб уперся в упор.

- Зафиксируйте это положение цепи поворотом ручки 6 вправо.

- Пометьте зуб мелом или карандашом.

- При заточке зубьев цепи плавно опускайте корпус до его упора в винт 7. Заточка получается качественной, если контакт между диском и зубом происходит постепенно и плавно. Не задерживайтесь долго на обработке одного зуба.

- Если Вы обнаружите небольшие неточности в настройке (отсутствие касания заточным диском режущей кромки зуба, чрезмерный слой стачивания, неправильный угол заточки), то прежде, чем начать перенастройку, выключите станок и отключите его от сети.



По завершению заточки каждого зуба выключайте станок.

- Аналогично заточите все зубья с этим направлением заточки.

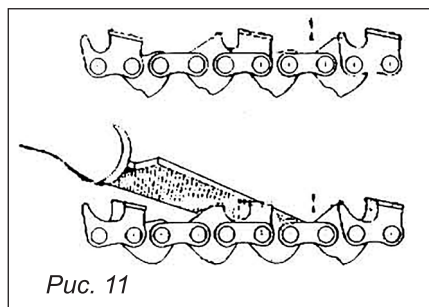


Рис. 11

Если цепь подвергается повторной заточке, возникает необходимость стачивать ограничители глубины резания на режущем звене цепи плоским напильником (в комплект не входит). Обработайте напильником каждый ограничитель так, чтобы он был ниже уровня режущего зуба на величину, указанную **Таблице углов заточки пильных цепей** (см. табл. 1).

Смена направления заточки

После завершения заточки всех зубьев с одним направлением выключите станок и отключите его от сети.

- Ослабьте гайку 4.
- Переустановите блок установки цепи на такой же угол по шкале угломера, но в другом направлении. Затяните гайку 4.
- Откиньте упор 1 влево, чтобы он давал возможность перемещаться цепи вперёд-назад.
- Опустите корпус и переместите цепь так, чтобы заточной диск своей плоской поверхностью слегка касался режущей кромки зуба цепи с другим направлением заточки. Зафиксируйте это положение цепи поворотом винта 6 вправо.
- Повторите все действия по настройке упора и толщины снимаемого слоя.
- Заточите все зубья цепи с этим направлением согласно разделу «Заточка».
- Выключите станок и отключите его от сети.
- Выньте цепь из направляющих станка. Цепь готова для установки на пилу.

9. УХОД И ТЕХНИЧЕСКОЕ ОБСЛУЖИВАНИЕ

Рекомендуем хранить станок в сухом, проветриваемом помещении при температуре не ниже +5° С.

После транспортировки станка в зимних условиях дать ему прогреться до комнатной температуры в течение 2-3 часов.

А в случае запотевания — станок не включать до полного высыхания влаги. Регулярное техническое обслуживание — гарантия продолжительной работы станка.

Техническое обслуживание проводите, предварительно отключив станок от электросети.

- Содержите станок в чистоте, очищайте от пыли, стружки и грязи.
- Периодически очищайте наружные детали, используя влажную тряпку и небольшое количество жидкого мыла. Запрещено использовать очищающие средства и растворители; они могут повредить пластмассовые детали. Следите за тем, чтобы вода не попала внутрь станка.
- Каждый раз перед началом работы проверяйте заточной диск на отсутствие повреждений. Не работайте диском, если он имеет трещины, сколы или изношен.



При самостоятельной разборке станка в течение гарантийного срока эксплуатации Вы лишаетесь права на его гарантийный ремонт.

10. СЕРВИС

При выходе станка из строя по истечении гарантийного срока эксплуатации обращайтесь в специализированную мастерскую.

11. ОХРАНА ОКРУЖАЮЩЕЙ СРЕДЫ

Не выбрасывайте электрические инструменты в бытовой мусор!

12. ШУМОИЗЛУЧЕНИЕ И ВИБРАЦИЯ

Уровень звуковой мощности станка EG180-C составляет 91,7 dB(A), уровень звукового давления 78,7 dB(A).



Необходимо использовать средства защиты органов слуха!

13. ГАРАНТИЙНЫЕ ОБЯЗАТЕЛЬСТВА

Гарантийный срок эксплуатации станка — 12 месяцев со дня продажи. Неисправности, допущенные по вине изготовителя, в течение гарантийного срока устраняются бесплатно в мастерской. На детали и узлы, замененные при ремонте в мастерской, предоставляется гарантия на 3 месяца.

Гарантия не распространяется на станки с повреждениями, наступившими в результате их эксплуатации с нарушением требований данного руководства:

- механических повреждений в результате удара, падения и т. п.;
- повреждений в результате воздействия огня, агрессивных веществ;
- проникновения жидкостей, посторонних предметов внутрь станка;
- работа с перегрузкой электродвигателя, результатом чего является сгорание обмотки якоря;
- небрежное обращение со станком при работе и хранении проявлением чего являются следы оплавления или трещины, вмятины на наружных поверхностях станка, сильное загрязнение, повреждение шнура питания, коррозии деталей станка;

Гарантия снимается в случае:

- использования станка не по назначению;
- применение комплектующих, не предусмотренных данным руководством;
- разборки при попытке устранения дефекта покупателем;
- самовольного изменения конструкции;
- появления дефектов, вызванных действием непреодолимой силы (пожар, наводнение, удар молнии и др.);
- несоответствия номера на станке и в гарантийном талоне.

При отсутствии в руководстве по эксплуатации и гарантийного талона даты продажи и штампа магазина претензии не принимаются. Срок службы станка — 3 года.



Инструкции, указанные в данном руководстве, не относятся к абсолютно всем ситуациям, которые могут возникнуть. Оператор должен осознавать, что контроль над практической эксплуатацией и соблюдение всех предосторожностей, входит в его непосредственные обязанности.

С условиями гарантии ознакомлен. Претензий к комплектации и внешнему виду не имею.

Покупатель _____

**Телефон центрального сервисного центра:
+7 (342) 218-24-85.
www.uralopt.ru**

14. СБОРОЧНЫЕ ЕДИНИЦЫ И ДЕТАЛИ

Rezer EG180-C

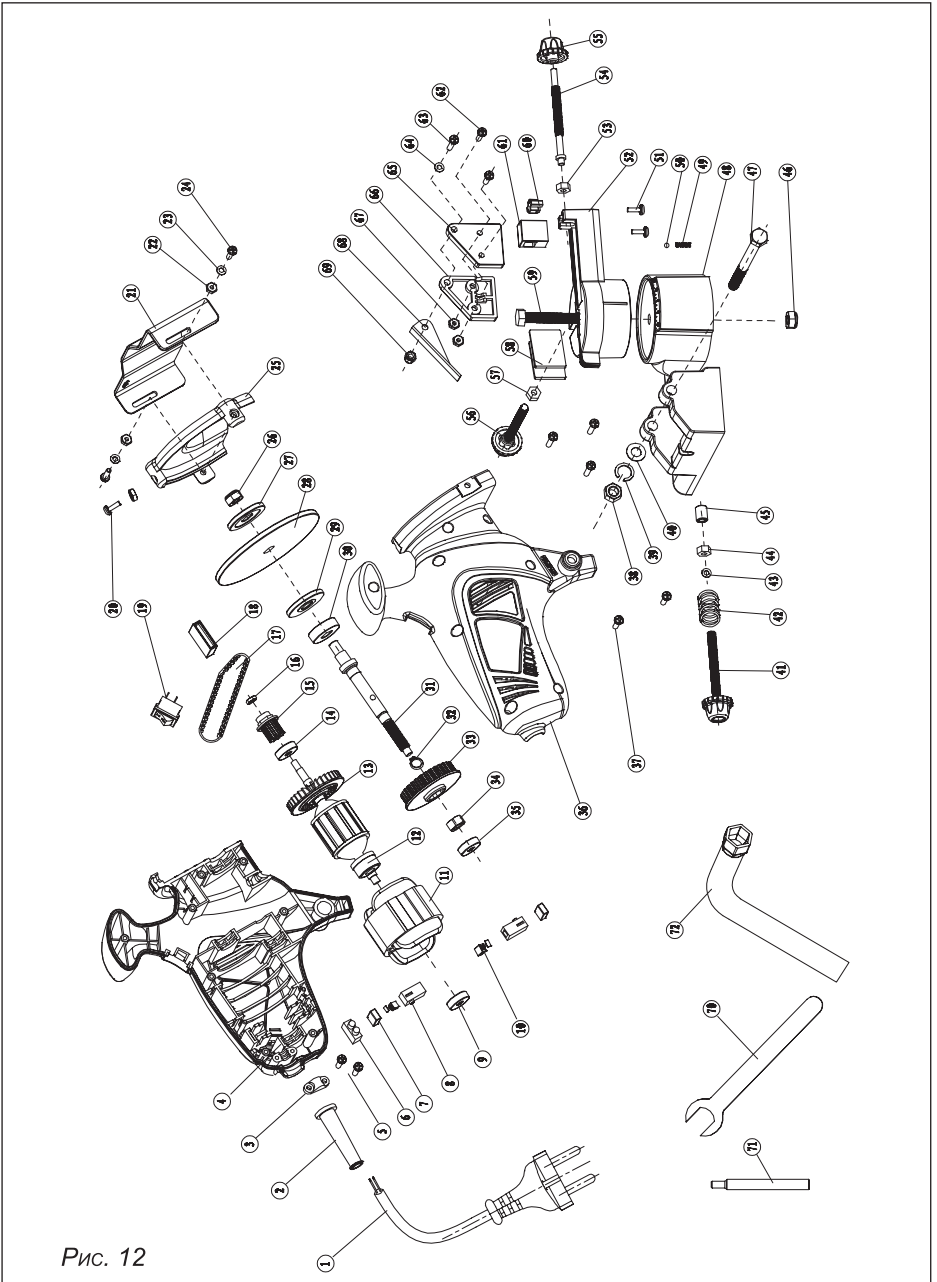


Рис. 12

15. СПИСОК ДЕТАЛЕЙ (рис. 12)

№	Наименование	Кол-во
1	Кабель в сборе	1
2	Втулка резиновая	1
3	Пластина прижимная	1
4	Полукорпус левый	1
5	Саморез 2x16	2
6	Колодка	1
7	Вставка резиновая	2
8	Щеткодержатель	2
9	Подшипник № 626	2
10	Щетка	1
11	Статор	1
12	Якорь	1
13	Крыльчатка	1
14	Подшипник № 626	1
15	Шкив ведущий	1
16	Гайка М5	1
17	Ремень	1
18	Конденсатор	1
19	Выключатель	1
20	Винт М4x10	1
21	Экран защитный	1
22	Гайка специальная М4	3
23	Шайба	3
24	Винт М4x18	2
25	Кожух	1
26	Гайка	1
27	Фланец прижимной	1
28	Круг	1
29	Фланец заточной задний	1
30	Подшипник 6000	1
31	Вал	1
32	Кольцо стопорное	1
33	Шкив ведущий	1
34	Гайка М8	1
35	Подшипник 626	1
36	Полукорпус правый	1

№	Наименование	Кол-во
37	Саморез 2x16	8
38	Гайка М8	1
39	Шайба прижимная	1
40	Шайба	1
41	Винт специальный	1
42	Пружина	1
43	Шайба	1
44	Гайка М6	1
45	Втулка резиновая	1
46	Гайка М8	1
47	Болт М8x120	1
48	Основание	1
49	Пружина	1
50	Шарик Ø4	1
51	Саморез 2x12	2
52	Рама поворотная с направл.	1
53	Гайка М6	1
54	Винт регулировочный	1
55	Рукоятка винта регулиров.	1
56	Винт зажимной	1
57	Гайка специальная	1
58	Пластина зажимная	2
59	Болт М8	1
60	Вставка фиксирующая	1
61	Вставка	1
62	Винт М4x14	2
63	Винт М5x21	1
64	Шайба	2
65	Полукорпус упора левый	1
66	Полукорпус упора правый	1
67	Гайка М4	2
68	Упор	1
69	Гайка специальная	1
70	Ключ гаечный	1
71	Фиксатор	1
72	Ключ накладной	1

**Телефон центрального сервисного центра:
+7 (342) 218-24-85**

**Адреса сервисных центров, указанных
в гарантийном талоне, могут быть изменены.**

**Актуальная информация о действующих адресах
сервисных центров доступна на нашем сайте:**

www.uralopt.ru