

# Руководство по эксплуатации Бензопила CARVER RSG 62-20K



Изготовитель: «Жейжианг пайониер машинер и электрон», Ко ЛТД.  
Джинхуа индустри зоон, № 727, Шенли роуд, Джинхуа, Жейжианг, Китай, 321016.  
Импортер: ООО «Уралоптинструмент», Россия, 614068, г. Пермь, ул. Ленина, 65.  
[www.rezer-rus.com](http://www.rezer-rus.com)

## **ГАРАНТИЙНЫЕ ОБЯЗАТЕЛЬСТВА**

### **Общие положения.**

Гарантийный срок бензопилы составляет 12 (двенадцать) месяцев со дня продажи.

Гарантийный ремонт производится только при наличии полностью и правильно оформленного талона. При отсутствии штампа магазина или даты продажи, или подписи продавца гарантийный талон считается оформленным не надлежащим образом.

### **Гарантийный ремонт производится в случаях, когда:**

- предъявлен гарантийный талон, оформленный соответствующим образом;
- неисправность не является следствием неправильной эксплуатации, небрежности или неправильной регулировки;
- неисправность не является следствием износа или выработки ресурса деталей изделия;
- изделие не проходило сервисное обслуживание, не ремонтировалось, не разбиралось на части и не переделывалось лицом или организацией, не уполномоченной на это производителем;
- неисправность не является следствием чрезмерно интенсивного использования изделия, выходящие за рамки бытовых нужд.

### **Гарантия не распространяется:**

- на неисправности, явившиеся следствием не устранения первоначальной неисправности;
- на изделия, у которых удален, неразборчив или изменен серийный номер, а также серийный номер не совпадает с серийным номером, указанным в гарантийном талоне;
- на расходные и быстроизнашивающиеся части, вышедшие из строя вследствие нормального износа. Например: цепи, шины, ножи, триммерные головки, свечи, звездочки, фильтры, детали стартера, лента тормоза, пружина сцепления, элементы крепления и натяжения шины и т.д.. Также детали, срок службы которых зависит от регулярного технического обслуживания;
- на все виды работ, выполняемые при периодическом техническом обслуживании (регулировки, чистка, замена расходных материалов и др.);
- на неисправности, возникшие в результате нарушения требований и правил эксплуатации, установленным паспортом изделия. Например: перегрев изделия, несоблюдение требований к составу и качеству топливной смеси, повлекших выход из строя поршневой группы (безусловным признаком этого является залегание поршневого кольца и/или наличие царапин и потертостей на внутренней поверхности цилиндра и поверхности поршня, разрушение или оплавление опорных подшипников шатуна и поршневого пальца);
- на внешние и внутренние загрязнения, царапины, трещины, повреждения, возникшие в процессе эксплуатации или транспортировки.

Завод-изготовитель не берет на себя обязательств по гарантийному ремонту и устранению неисправностей, возникших полностью или частично, прямо или косвенно вследствие установки или замены деталей, либо установки дополнительных деталей, которые не являются разрешенными Заводом-изготовителем (входят в состав или комплектацию изделия), либо возникших вследствие изменения конструкции.

Выполнены работы по устранению неисправностей: _____ _____ _____ _____ _____ _____	
Механик мастерской _____ Владелец _____ _____ (дата) _____ (подпись) _____ (подпись)	
Руководитель _____ _____ (наименование предприятия)	
Штамп мастерской _____ 20__ г. _____ _____ (подпись)	
Выполнены работы по устранению неисправностей: _____ _____ _____ _____ _____ _____	
Механик мастерской _____ Владелец _____ _____ (дата) _____ (подпись) _____ (подпись)	
Руководитель _____ _____ (наименование предприятия)	
Штамп мастерской _____ 20__ г. _____ _____ (зачпод)	

## ОГЛАВЛЕНИЕ

1. Назначение .....	4
2. Описание .....	4
3. Комплектность .....	4
4. Символы .....	6
5. Меры безопасности .....	6
6. Инструкции по безопасности .....	6
7. Символы на бензопиле .....	10
8. Монтаж пильной цепи и шины .....	11
9. Топливо и масло для цепи .....	12
Смешивание топлива .....	12
Заправка двигателя.....	13
Масло для цепи .....	14
10. Запуск двигателя .....	14
Холодный двигатель (Запуск двигателя) .....	14
Теплый двигатель (Запуск двигателя) .....	15
Остановка двигателя .....	15
11. Регулировка карбюратора .....	15
12. Тормоз цепи .....	16
13. Пиление.....	16
14. Распиловка .....	17
15. Валка деревьев .....	18
16. Обслуживание двигателя.....	19
Воздушный фильтр .....	19
Цилиндр .....	20
Топливный фильтр .....	20
Свеча .....	20
Звездочка ведущая .....	20
Смазочное отверстие .....	20
17. Обслуживание шины и цепи.....	20
18. Таблица заточки цепей .....	21
19. Возможные неисправности .....	22
20. Сборочные единицы и детали .....	23
21. Список деталей .....	24
22. Технические характеристики .....	26
Гарантийный талон .....	27
Гарантийные обязательства.....	31

## 1. Назначение

Пила предназначена исключительно для пиления древесины. Для профессионального непрерывного использования не пригодна.

### ПРЕДУПРЕЖДЕНИЕ:



- Внимательно прочитайте настоящее руководство и следуйте всем правилам техники безопасности, прежде чем использовать инструмент.
- Несоблюдение правил может привести к увечьям.

## 2. Описание (Рис. 1)

- |                                |                         |
|--------------------------------|-------------------------|
| 1. Цепь                        | 10. Выключатель         |
| 2. Шина                        | 11. Винт натяжения цепи |
| 3. Упор зубчатый               | 12. Топливный бак       |
| 4. Крышка воздушного фильтра   | 13. Маслобак            |
| 5. Рычаг тормоза цепи (брекер) | 14. Рукоятка стартера   |
| 6. Рукоятка передняя           | 15. Рукоятка задняя     |
| 7. Рычаг акселератора          | 16. Крышка тормоза цепи |
| 8. Клавиша блокировки          | 17. Подкачка топлива    |
| 9. Рукоятка воздушной заслонки |                         |

## 3. Комплектность

1. Удалите весь упаковочный материал.
2. Проверьте комплектность содержимого упаковки (1 бензопила, 1 инструкция по эксплуатации, 1 цепь, 1 шина, 1 чехол для шины, 1 емкость для топливной смеси, 1 напильник для заточки цепи, 1 ключ-отвертка, 1 отвертка для регулировки карбюратора, 1 ключ шестигранный, 1 упор зубчатый с крепежом, 2 прокладки, 1 колесо червячное).
3. Проверьте пилу и запасные части на предмет повреждения при транспортировке.
4. Упаковку сохранять до окончания гарантийного срока пилы.



Если комплектность упаковки нарушена или запасные части повреждены при транспортировке, обратитесь к своему дилеру.

**Телефон центрального сервисного центра:**

**+7 (342) 218-24-85.**

**www.rezer-rus.com**

<b>КОРЕШОК ТАЛОНА №3</b> на гарантийный ремонт бензопилы CARVER RSG 62-20K	№ _____ изъят _____ 20__ г. (подпись)	<b>МЕХАНИК МАСТЕРСКОЙ</b> (фамилия)	<b>ТАЛОН №3</b> на гарантийный ремонт бензопилы CARVER RSG 62-20K
	№ _____ изъят _____ 20__ г. (подпись)		
<b>КОРЕШОК ТАЛОНА №4</b> на гарантийный ремонт бензопилы CARVER RSG 62-20K	№ _____ изъят _____ 20__ г. (подпись)	<b>МЕХАНИК МАСТЕРСКОЙ</b> (фамилия)	<b>ТАЛОН №4</b> на гарантийный ремонт бензопилы CARVER RSG 62-20K
	№ _____ изъят _____ 20__ г. (подпись)		

Выполнены работы по устранению неисправностей:

\_\_\_\_\_

\_\_\_\_\_

\_\_\_\_\_

\_\_\_\_\_

\_\_\_\_\_

Механик мастерской \_\_\_\_\_

Владелец \_\_\_\_\_

\_\_\_\_\_ (дата)

\_\_\_\_\_ (подпись)

\_\_\_\_\_ (подпись)

Руководитель \_\_\_\_\_

\_\_\_\_\_ (наименование предприятия)

Штамп мастерской \_\_\_\_\_

20\_\_ г. \_\_\_\_\_

\_\_\_\_\_ (подпись)

Выполнены работы по устранению неисправностей:

\_\_\_\_\_

\_\_\_\_\_

\_\_\_\_\_

\_\_\_\_\_

\_\_\_\_\_

Механик мастерской \_\_\_\_\_

Владелец \_\_\_\_\_

\_\_\_\_\_ (дата)

\_\_\_\_\_ (подпись)

\_\_\_\_\_ (подпись)

Руководитель \_\_\_\_\_

\_\_\_\_\_ (наименование предприятия)

Штамп мастерской \_\_\_\_\_

20\_\_ г. \_\_\_\_\_

\_\_\_\_\_ (зачпод)

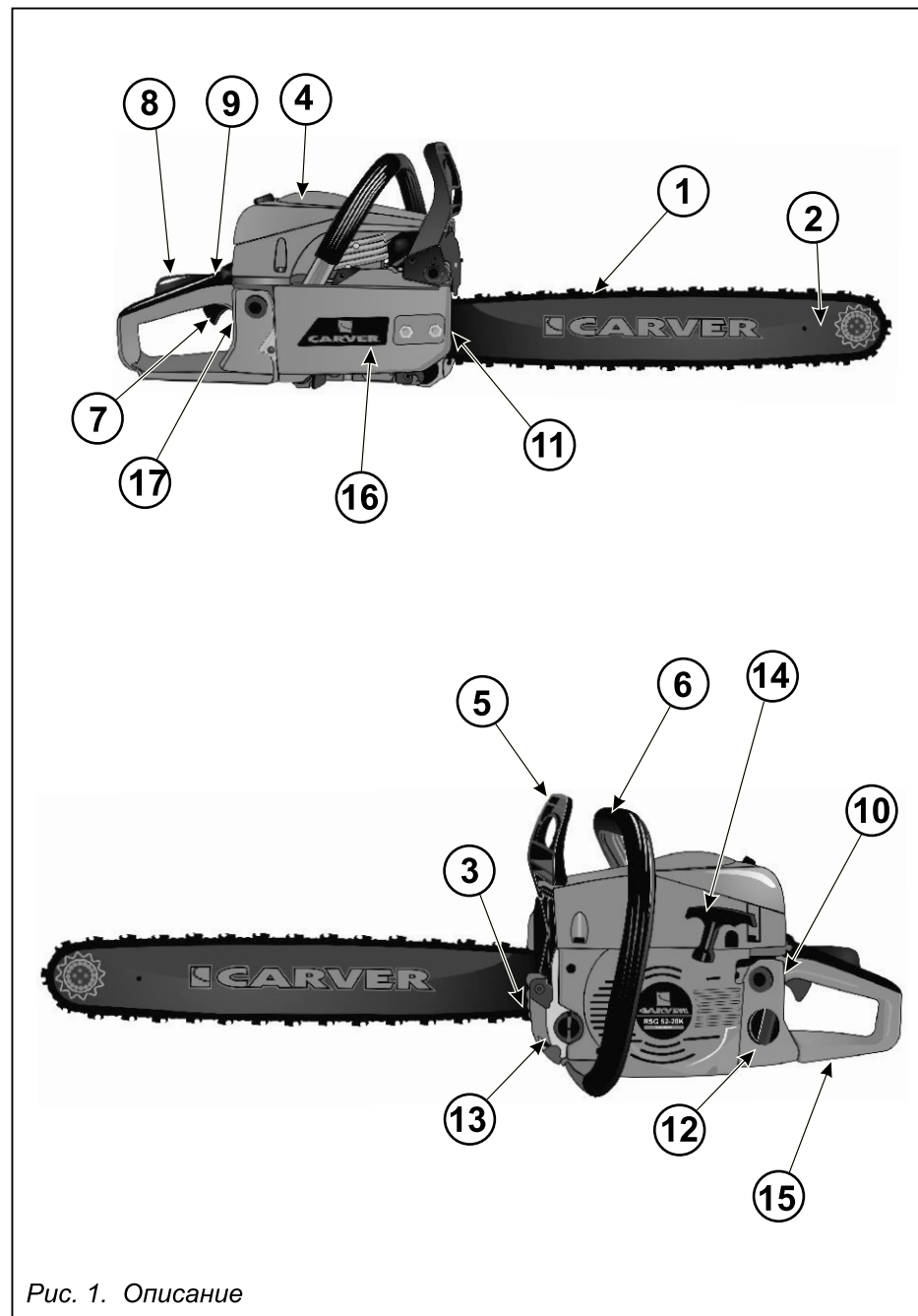


Рис. 1. Описание

#### 4. Символы

	Соблюдайте осторожность и будьте особенно внимательны		Используйте средства защиты
	Прочитать инструкцию перед эксплуатацией		Удостоверьтесь, что тормоз цепи выключен
	Не утилизировать с бытовыми отходами. Подлежит специальной утилизации		Внимание! Опасность отдачи
	Соответствует Европейским стандартам		Соответствует Российским стандартам

#### 5. Меры безопасности

Работая с цепной пилой, строго следуйте инструкциям по технике безопасности. Для вашей безопасности и безопасности окружающих, пожалуйста, прочитайте эту информацию внимательно перед использованием цепной пилы. Используйте цепную пилу только для пиления древесины. Любое другое использование - может быть опасно и привести к увечьям. Изготовитель не несет ответственности за повреждения, вызванное неправильным использованием инструмента.

#### 6. Инструкции по безопасности

- Ни в коем случае не пользуйтесь бензопилой, если вы устали, плохо себя чувствуете, находитесь под воздействием лекарственных препаратов, вызывающих сонливость, а также алкоголя или наркотиков.

- Наденьте спецобувь, плотно прилегающую к телу одежду, защитные средства для глаз, ушей и головы. Наденьте антивибрационные перчатки.

- Всегда поддерживайте цепь в заточенном состоянии. Затупившаяся цепь увеличивает время, необходимое для пиления, а также уровень вибрации, передаваемой на руки оператора во время работы. Если компоненты бензопилы ослабились, или ее антивибрационные элементы изношены или повреждены, уровень вибрации увеличится.

- Обращайтесь с топливом с необходимой осторожностью. Высушите его, если оно пролилось. Производите запуск пилы не ближе, чем на расстоянии 3 м от точки ее заправки.

КОРЕШОК ТАЛОНА №1 на гарантийный ремонт бензопилы CARVER RSG 62-20K	№ _____ изъят _____ 20__ г.	_____ (подпись)	<b>ТАЛОН №1</b> <b>на гарантийный ремонт бензопилы</b> <b>CARVER RSG 62-20K</b>
	Механик мастерской _____ (фамилия)	Продан магазином _____ _____ 20__ г. Штамп магазина _____ / _____ / (подпись) (фамилия) Адрес владельца _____ _____ _____ _____ / _____ / (подпись) (фамилия)	Линия отреза
КОРЕШОК ТАЛОНА №2 на гарантийный ремонт бензопилы CARVER RSG 62-20K	№ _____ изъят _____ 20__ г.	_____ (подпись)	<b>ТАЛОН №2</b> <b>на гарантийный ремонт бензопилы</b> <b>CARVER RSG 62-20K</b>
	Механик мастерской _____ (фамилия)	Продан магазином _____ _____ 20__ г. Штамп магазина _____ / _____ / (подпись) (фамилия) Адрес владельца _____ _____ _____ _____ / _____ / (подпись) (фамилия)	Линия отреза

## 21. Список деталей (продолжение)

	Артикул	Наименование
161	4552161	Винт натяжения
162	4552162	Ползун натяжителя
163	4552163	Ось кулисы
164	4552164	Кольцо стопорное
165	4552165	Кулиса брекера
166	4552166	Гайка оси
167	4552167	Стопорное кольцо оси
168	4552168	Шайба оси
169	4552169	Пружина брекера
170	4552170	Рычаг тормоза (брекер)
171	4552171	Ось брекера
172	4552172	Крышка тормоза
173	4552173	Рычаг
174	4552174	Гайка крышки тормоза
175	4552175	Саморез
176	4552176	Упор зубчатый
177	4552177	Шина пильная Rezer 505L8G

\* - При варианте с легким пуском.

	Артикул	Наименование
178	52178	Цепь пильная Rezer BP-8-1,5-76
179	52179	Пружина легкого пуска
180	4552180	Барабан легкого пуска
181	4552181	Крышка стартера легкого пуска
182	4552182	Цилиндро-поршневая группа
183	4552183	Поршень в сборе
184	4552184	Стартер в сборе*
185	4552185	Стартер в сборе
186	4552186	Муфта сцепления
187	4552187	Крышка тормоза в сборе
188	4552188	Пробка маслобака в сборе
189	4552189	Пробка бензобака в сборе
190	4552190	Барабан стартера
191	4552191	Натяжитель в сборе
192	4552192	Корпус пружины стартера
193	4552193	Пружина стартера
194	4552194	Крышка глушителя
195	4552195	Саморез

## 22. Технические характеристики

Тип двигателя: 2-х тактный с воздушным охлаждением

Мощность двигателя: 2,9 кВт / 4,0 л.с.

Объем цилиндра: 62 см<sup>3</sup>

Вес брутто: 8,3 кг

Вес нетто: 7,5 кг

### Пильный аппарат:

Модель шины: REZER 505 L 8 G

Длина шины: 50 см / 20"

Толщина паза шины: 1,5 мм / 0,058"

Модель цепи: REZER BP-8-1.5-76

Шаг цепи: 8,25 / 0,325"

Количество ведущих звеньев цепи: 76

• Удалите все источники искр или пламени (такие как сигареты, открытый огонь или искрообразующий инструмент) из зоны, в которой топливо смешивается, наливается или складывается.

• Не курите, как во время заправки, так и при работе с бензопилой.

• Не позволяйте окружающим приближаться к месту, где вы работаете. Дети, животные и взрослые люди должны находиться на расстоянии не менее 10 м от работающей бензопилы.

• Не начинайте работу, если вы предварительно не освободили рабочий участок, не нашли себе опору для ног и не определили путь, по которому будете отходить от падающего дерева.

• При работающем двигателе держите крепко бензопилу двумя руками.

• Во время работы держите бензопилу подальше от всех частей вашего тела.

• Не запускайте бензопилу, если вы предварительно не убедились, что полотно не касается других предметов.

• Переносите бензопилу только с выключенным двигателем, шиной и цепью назад, глушителем как можно дальше от вас.

• Перед началом работы убедитесь, что цепь не ослаблена, не повреждена или изношена. Ни в коем случае не пользуйтесь поврежденной, неправильно отремонтированной или не полностью и ненадежно собранной цепью. Проверяйте, что цепь останавливается при отпускании рычага управления акселератором.

• Все работы на бензопиле, кроме тех, которые наглядно указаны в данном руководстве, должен выполнять только специалист.

• Выключите бензопилу перед тем, как положить ее на пол.

• Будьте очень осторожными во время пиления кустарников и сходной растительности, так как цепь может зацепиться и отбросить их в вашу сторону, вызывая потерю равновесия.

- При обрезании ветвей под нагрузкой обратите внимание на то, чтобы они вас не ударили, когда нагрузка будет снята.

- Не пилите в ветряную погоду, в плохую погоду, при плохой видимости, слишком низкой или высокой температуре. Убедитесь в отсутствии сухих ветвей, которые могут упасть.

- Держите ручки чистыми и сухими, без следов масла и топлива.

- Работайте лишь только в хорошо проветриваемых помещениях. Не пользуйтесь бензопилой в закрытых помещениях. Выхлопные газы содержат токсичный угарный газ.

- Не работайте в пределах кроны дерева, если у вас нет соответствующей подготовки.

- Обратите внимание на отдачу. Это - рывок шины в верхнем направлении, происходящий тогда, когда цепь в конце шины касается другого предмета. По этой причине вы можете не справиться с управлением бензопилой и получить серьезные травмы.

- При перевозке бензопилы наденьте на цепь пластиковый чехол.

- Нельзя обслуживать пилу лицам моложе 18 лет. Исключение составляют молодые люди старше 16 лет, обучающиеся под надзором специалистов.



**Храните пилу в недоступном для детей месте.**

- При пилении следует обращать внимание на близко прилегающие стволы. При пилении кругляка следует использовать устойчивую подставку, рекомендуется использовать козлы. Нельзя чтобы другой человек или сам оператор придерживал часть дерева.

- Соблюдайте особое внимание при работе на мокрой почве, при гололеде и снеге. Свежеошкуренное дерево и кора так же представляют собой повышенную опасность проскальзывания.

- При валке деревьев или поперечном пилении обязательно следует зацепить пилу при помощи зубчатого упора.

- При изъятии режущей части из пропила цепь должна быть в движении.

## 21. Список деталей (продолжение)

	Артикул	Наименование
81	4552081	Клемма массы
82	4552082	Направляющая
83	4552083	Кольцо стопорное
84	4552084	Опора
85	62085	Полукорпус картера левый
86	4552086	Заглушка
87	4552087	Винт
88	4552088	Винт
89	4552089	Манжета 35*15*4,5
90	4552090	Держатель пробки
91	4552091	Уплотнитель пробки маслобака
92	4552092	Пробка маслобака
93	4552093	Щека манжеты
94	4552094	Винт щеки
95	4552095	Маховик
96	4552096	Шайба маховика
97	4552097	Гайка маховика
98	4552098	Винт
99	4552099	Шайба
100	4552100	Барабан стартера*
101	4552101	Корпус пружины стартера*
102	4552102	Пружина барабана стартера*
103	4552103	Вставка
104	4552104	Крышка стартера
105	4552105	Саморез
106	4552106	Втулка крышки стартера
107	4552107	Втулка пружины
108	4552108	Пружина
109	4552109	Рукоятка стартера
110	4552110	Шнур стартера
111	4552111	Рукоятка передняя
112	4552112	Саморез
113	4552113	Саморез
114	4552114	Зажигание
115	4552115	Диафрагма
116	4552116	Маслопровод
117	4552117	Фильтр масляный
118	4552118	Пробка бензобака
119	4552119	Уплотнитель пробки бензобака
120	4552120	Праймер в сборе

	Артикул	Наименование
121	4552121	Заглушка
122	4552122	Саморез
123	4552123	Амортизатор
124	4552124	Штифт
125	4552125	Рычаг акселератора
126	4552126	Пружина
127	4552127	Заглушка
128	4552128	Рукоятка задняя
129	4552129	Тяга дроссельной заслонки
130	4552130	Заглушка сапуна
131	4552131	Клапан сапуна
132	4552132	Корпус сапуна
133	4552133	Втулка сапуна
134	4552134	Фильтр топливный
135	4552135	Кольцо зажимное
136	4552136	Трубка топливная
137	4552137	Трубка топливная
138	4552138	Трубка топливная
139	4552139	Трубка топливная
140	4552140	Держатель бензопровода
141	4552141	Накладка
142	4552142	Клавиша блокировки
143	4552143	Заглушка
144	4552144	Праймер
145	4552145	Выключатель
146	4552146	Саморез
147	4552147	Опора тяги дроссельн.заслонки
148	4552148	Саморез
149	4552149	Крышка
150	4552150	Собачка
151	4552151	Штифт ленты тормоза
152	4552152	Лента тормоза
153	4552153	Пружина
154	4552154	Пружина держателя
155	4552155	Держатель собачки
156	4552156	Штифт собачки
157	4552157	Винт щетка
158	4552158	Щиток
159	4552159	Экран защитный
160	4552160	Плунжер маслососа

\* - При варианте с легким пуском.



## 21. Список деталей

	Артикул	Наименование
1	4552001	Свеча зажигания
2	4552002	Наклейка
3	4552003	Саморез
4	52004	Дефлектор
5	4552005	Экран
6	4552006	Гайка
7	4552007	Свеча зажигания
8	4552008	Винт
9	4552009	Глушитель
10	4552010	Прокладка глушителя
11	4552011	Винт глушителя
12	4552012	Винт цилиндра
13	62013	Цилиндр
14	62014	Прокладка цилиндра
15	62015	Поршневое кольцо
16	62016	Поршень
17	4552017	Стопорное кольцо
18	62018	Палец поршня
19	4552019	Подкладка
20	4552020	Отбойник
21	4552021	Винт отбойника
22	4552022	Шайба амортизатора
23	4552023	Амортизатор пружинный
24	4552024	Саморез
25	4552025	Прокладка карбюратора
26	4552026	Впускной патрубок
27	4552027	Винт теплоизолятора
28	4552028	Винт патрубка
29	4552029	Теплоизолятор
30	4552030	Прокладка металлическая
31	4552031	Фланец
32	4552032	Вкладыш фланца
33	62033	Карбюратор
34	4552034	Коллектор
35	4552035	Подставка
36	4552036	Винт коллектора
37	4552037	Фильтр воздушный
38	52038	Крышка дефлектора
39	4552039	Прокладка гайки крышки дефлек.
40	4552040	Гайка крышки дефлектора

	Артикул	Наименование
41	4552041	Шпилька
42	4552042	Крестовина
43	4552043	Пружина сцепления
44	4552044	Кулачек
45	4552045	Шайба сцепления
46	4552046	Звездочка ведущая
47	4552047	Венец звездочки ведущей
48	4552048	Подшипник звездочки ведущей
49	4552049	Колесо червячное
50	4552050	Уплотнитель рычага УДЗ
51	4552051	Рычаг УДЗ
52	4552052	Подставка рычага УДЗ
53	4552053	Винт крышки маслонасоса
54	4552054	Крышка маслонасоса
55	4552055	Переходник маслопровода
56	4552056	Винт маслонасоса
57	4552057	Маслонасос
58	4552058	Втулка маслонасоса
59	4552059	Манжета 28*15*4,5
60	4552060	Кольцо стопорное
61	4552061	Шайба
62	4552062	Штифт
63	4552063	Заглушка
64	4552064	Амортизатор
65	4552065	Щиток
66	4552066	Саморез
67	4552067	Наклейка
68	4552068	Заглушка
69	62069	Полукорпус картера правый
70	4552070	Штифт
71	4552071	Подшипник
72	4552072	Шайба подшипника игольчатого
73	4552073	Подшипник игольчатый
74	62074	Коленвал
75	4552075	Шпонка коленвала
76	4552076	Прокладка картера
77	4552077	Кольцо зажимное
78	4552078	Маслопровод
79	4552079	Угольник маслопровода
80	4552080	Винт

- Рабочие операции, состоящие из распиливания строевого леса или продольного пиления, могут выполнять только специально обученные лица.

- Продольное пиление следует выполнять под возможно малым углом. Следует при этом поступать особенно осторожно, так как нет возможности использования зубчатого упора пилы.

- В целях безопасности избегайте пиления верхней стороной шины, так как существует опасность отбрасывания пилы в сторону оператора.

- Следует соблюдать осторожность при пилении расщепленных кусков древесины. Части расщепленного дерева могут быть захвачены цепью (опасность травмы).

- Нельзя пилить концом шины (высокая опасность отдачи!).

- Валку и обрезание сучьев деревьев, а также работу на буреломе могут выполнять только специально обученные лица. Высокая травмоопасность!

- Следует обращать особое внимание на ветви, находящиеся в состоянии натяжения. Свободно висящие ветви не следует перерезать снизу.

- Нельзя выполнять обрезание сучьев стоя на стволе.

- При работе на склоне оператор должен находиться выше или сбоку от обрабатываемого ствола лежащего дерева (вероятность скатывания ствола).

- Пила может отскочить, если оператор случайно коснется твердого предмета концом шины с цепью (особенно первая четверть шины). В таких случаях высока вероятность получения травмы. Внимательно прочитайте и запомните приведенную ниже информацию.

### Для предотвращения отдачи, следуйте инструкции безопасности:

- Никогда не начинайте пиления концом шины!

- Постоянно следите за концом шины во время пиления. При случайном касании предметов концом шины возможна неожиданная отдача. Опасность травмирования!

- Соблюдайте осторожность при продолжении начатых пропилов.

- Пиление начинайте с движущейся цепью.

- Следует всегда правильно затачивать режущую цепь. Необходимо при этом обращать внимание на правильную высоту ограничителя глубины пропила режущего звена цепи.

- Не перерезать несколько веток одновременно. При обрезании сучьев нужно следить за тем, чтобы не касаться пилой других ветвей.

- При пилении следует обращать внимание на близко прилегающие стволы.

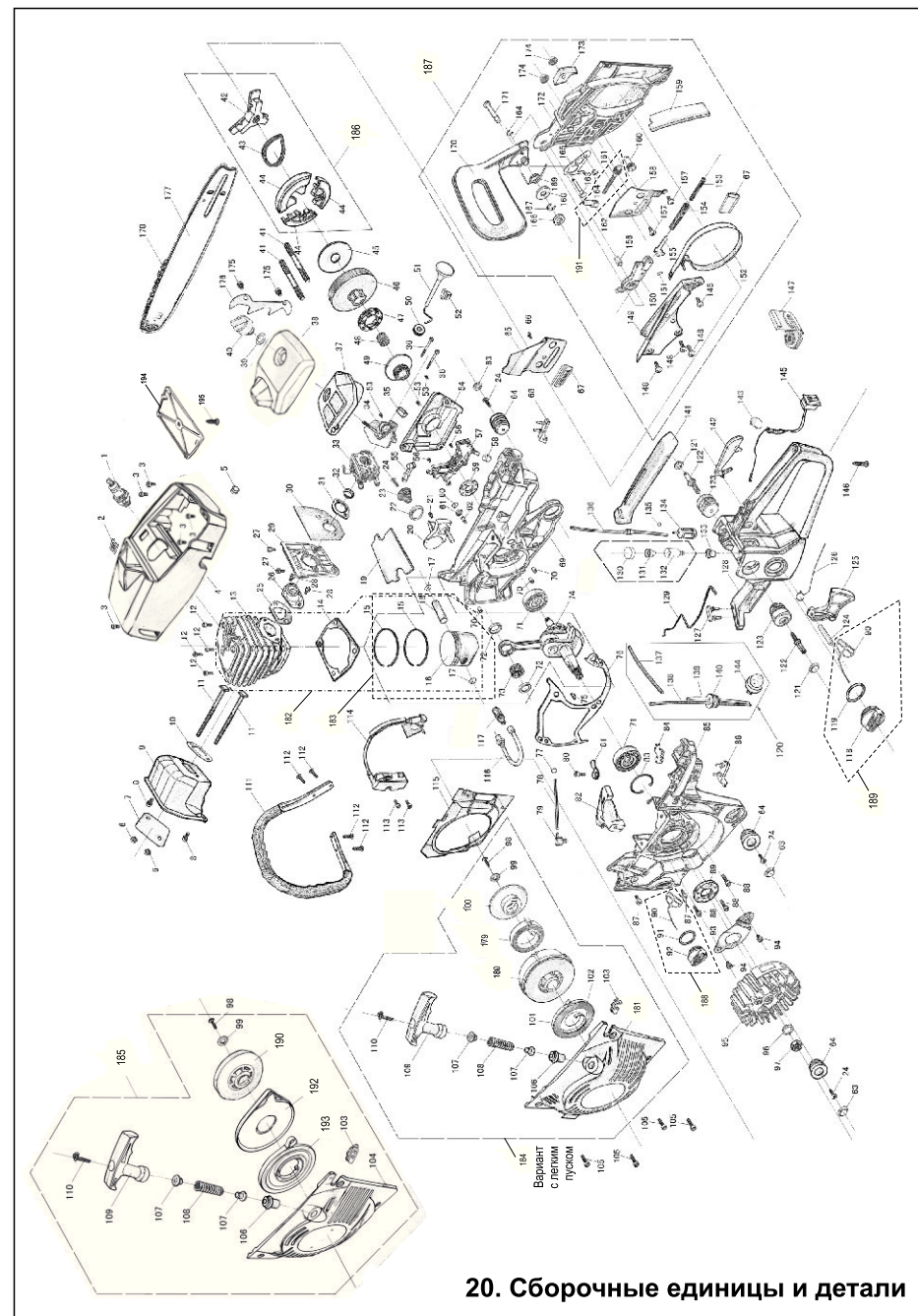
- Рекомендуется использовать козлы.

## 7. Символы на бензопиле


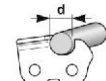


Для облегчения обслуживания, символы нанесены на изделия горельефом.

	Горловина для заправки топливом
	Горловина для заправки маслом для цепи
	Когда выключатель находится в верхнем положении, двигатель запустится. Переключив выключатель в нижнее положение, двигатель немедленно остановится.
	При запуске бензопилы, потянув рукоятку воздушной заслонки (расположенной справа над задней рукояткой), можно установить режим запуска следующим образом: <ul style="list-style-type: none"> <li>• Стандартное положение – режим запуска разогретого двигателя.</li> <li>• Оттянутая рукоятка заслонки – режим запуска холодного двигателя.</li> </ul>
<b>H</b>	Регулировка высоких оборотов
<b>L</b>	Регулировка низких оборотов
<b>T</b>	Регулировка холостых оборотов
	При повороте штока отверткой в направлении стрелки, указывающей на положение "MAX", на цепь будет подаваться большее количество масла; при его повороте по направлению к положению "MIN", будет подаваться меньшее количество масла. Расположение: дно силового агрегата.



20. Сборочные единицы и детали

Шаг цепи		Уровень зубца-ограничителя (a)		Диаметр напильника (d)	
					
дюйм	мм	дюйм	мм	дюйм	мм
3,8 Mini	9,3	0,018	0,45	5/32	4,0
<b>0,325</b>	<b>8,25</b>	<b>0,026</b>	<b>0,65</b>	<b>3/16</b>	<b>4,8</b>
3/8	9,3	0,026	0,65	3/16	4,8
0,404	10,26	0,031	0,80	7/32	5,5

## 19. Возможные неисправности

Неполадка	Возможная причина	Устранение неполадки
Не запускается двигатель	Проверьте качество топливной смеси, убедитесь в отсутствии в ней воды	Замените качественной топливной смесью
	Проверьте, не залита ли свеча	Снимите и высушите свечу
	Проверьте свечу	Замените свечу новой
Слабая мощность (плохое ускорение), неравномерный ход на холостых оборотах	Проверьте качество топливной смеси, убедитесь в отсутствии в ней воды	Замените качественной топливной смесью
	Проверьте, не засорены ли воздушный и топливный фильтры	Очистите фильтры
	Проверьте, правильно ли отрегулирован карбюратор	Отрегулируйте карбюратор
Отсутствует смазка пильного аппарата	Проверьте качество масла	Замените масло
	Проверьте, не засорены ли смазочные каналы и отверстия на пиле и шине	Очистите смазочные каналы и отверстия на пиле и шине

## 8. Монтаж пильной цепи и шины

Откройте упаковку и установите шину и цепь на двигатель следующим образом:



Края цепи очень острые. Для вашей безопасности наденьте защитные перчатки.

- Убедитесь, что тормоз цепи не включен.
- Открутите гайку (гайки) и снимите крышку тормоза цепи.
- Удалите пластиковую транспортировочную прокладку, если она имеется.
- Установите ползун в положение максимально близкое к звездочке ведущей путем вращения винта натяжения цепи против часовой стрелки.
- Установите цепь на шину пильную.
- Убедитесь, что кромки режущих зубьев цепи на верхней части шины были направлены от двигателя бензопилы.
- Удерживая шину и цепь в нужном положении, смонтируйте их на шпильку (шпильки), ползун и звездочку ведущую.
- Установите крышку тормоза цепи на шпильку (шпильки), накрутите гайку (гайки).
- Возьмитесь за носок шины и приподнимите его вверх одновременно с этим вращением винта натяжения по часовой стрелке отрегулируйте натяжение цепи.
- Туго затяните гайку (гайки) на крышке тормоза цепи. После этого убедитесь, что цепь хорошо скользит и имеет необходимое натяжение, смещая ее вручную. При необходимости снова отрегулируйте натяжение цепи. Для этого следует сначала вновь ослабить гайки боковой крышки.

Натяжение цепи установлено правильно, если в средней части шины цепь можно оттянуть на 4-6 мм и при этом ее можно протянуть рукой по шине. При установке новой цепи натяжение следует проверять регулярно, до тех пор, пока цепь не приработается. Производительность и срок службы цепи зависят от правильного ее натяжения.



Новая цепь слегка удлиняется по мере ее эксплуатации. Часто проверяйте и регулируйте ее натяжение, так как, когда цепь ослабляется, она может соскочить или быстро износиться вместе с шиной.

## 9. Топливо и масло для цепи



Выключите двигатель и остудите его перед заправкой топливом.

Заправку необходимо выполнять на улице, не нанося вред окружающей среде. Кроме того, перед запуском двигателя, необходимо отойти не менее чем на 3 метра от точки, где была выполнена заправка.

Двигатели смазываются специальным маслом для бензиновых 2-хтактных двигателей с воздушным охлаждением. Используйте высококачественное антиокислительное масло, пригодное для 2-хтактных двигателей с воздушным охлаждением.



Не используйте масло для 2-хтактных двигателей с водяным охлаждением.

Рекомендованную пропорцию ТОПЛИВНОЙ СМЕСИ смотрите на упаковке МАСЛА.

• Двигатель бензопилы предназначен для работы на неэтилированном бензине.

• Используйте бензин с октановым числом 92.

• Использование бензина с меньшим октановым числом, чем указанное, может вызвать перегрев двигателя и такие неисправности, как заклинивание поршня.

• Некачественный бензин или масло могут повредить двигатель пилы.

### СМЕШИВАНИЕ ТОПЛИВА



Будьте осторожны во время взбалтывания топливной смеси.

• Измерьте количества смешиваемого масла и бензина.

• Налейте необходимое количество масла для приготовления топливной смеси в мерную пластмассовую емкость (поставляется в комплекте с бензопилой).

Шина пильная подвергается особенно серьезному износу в конце и у основания. Чтобы избежать одностороннего износа, переворачивайте шину каждый раз, когда вы затачиваете цепь (отдаете в заточку или меняете).

Сняв шину, удалите опилки из ее направляющего паза и из смазочного отверстия. Смажьте переднюю (ведомую) звездочку через отверстие, расположенное на плоскости шины возле заклепок ведомой звездочки.

Проверьте шину на износ - поперечное сечение направляющих частей шины должно всегда иметь прямоугольную форму.



По соображениям безопасности и эффективности работы, очень важно, чтобы режущие звенья цепи были хорошо заточены.

Необходимо выполнять заточку, когда:

- Вид опилок напоминает пыль.
- Вам требуется больше усилия для пиления.
- Пиление не прямое.
- Увеличивается вибрация.
- Увеличивается расход топлива.



Для заточки цепи всегда надевайте защитные очки и перчатки.

Перед заточкой:

- Убедитесь, что двигатель остановлен.

Используйте круглый напильник необходимого диаметра (см. «Таблица заточки цепи»).

После заточки каждая режущая кромка звеньев цепи должна иметь одинаковую длину и угол наклона.

### 18. Таблица заточки цепей



В целях безопасности не используйте для вашей пилы другие типы цепей и шин. В таблице указаны сведения о заточке различных типов цепей, но это не подразумевает возможности использования их всех для вашей пилы. Данные по заточке вашей цепи выделены жирным шрифтом.

## ЦИЛИНДР

Скопление пыли (опилок) между ребрами цилиндра может вызвать перегрев двигателя. Периодически проверяйте и очищайте ребра цилиндра, предварительно сняв воздушный фильтр и крышку цилиндра.



Всегда закрывайте воздухозаборный проем при чистке цилиндра.

## ТОПЛИВНЫЙ ФИЛЬТР

1. При помощи крючка из проволоки выньте фильтр из горловины бака.

2. Разберите и промойте фильтр в бензине, в случае необходимости замените его.



Сняв фильтр, закройте зажимом конец всасывающей трубки.

Во время установки фильтра обратите внимание на то, чтобы грязь не попала во всасывающую трубку.

## СВЕЧА

Очистите электроды металлической щеткой и при необходимости доведите расстояние между ними до 0,65 мм.

## ЗВЕЗДОЧКА ВЕДУЩАЯ

Проверьте ее на предмет повреждения или износа. Если она повреждена или изношена, замените ее. Не ставьте новую цепь на изношенную ведущую звездочку и наоборот.

## СМАЗОЧНОЕ ОТВЕРСТИЕ

Удалите шину и убедитесь, что смазочные каналы не засорены.

## 17. Обслуживание шины и цепи

Пильный аппарат:

Модель шины:

REZER 505L8G

Длина шины: 50 см / 20"

Толщина паза шины: 1,5 мм / 0,058"

Шаг ведомой звездочки: 8,25 / 0,325"

Модель цепи:

REZER BP-8-1.5-76

Шаг цепи: 8,25 / 0,325"

Количество ведущих звеньев цепи: 76

• Долейте в эту же емкость небольшую часть бензина и тщательно перемешайте, получившуюся смесь долейте в оставшуюся часть бензина и снова мешайте не менее 1 минуты. В случае недостаточного смешивания увеличивается опасность преждевременного заклинивания поршня.

• Четко пометьте емкость, чтобы не спутать ее содержимое с содержимым других емкостей.



Излишнее количество масла в смеси приводит к появлению нагара в цилиндре, что влечет за собой заклинивание поршня. Тщательно соблюдайте пропорцию топливной смеси.

## ЗАПРАВКА ДВИГАТЕЛЯ

• Отвинтите и снимите топливную пробку. Положите ее на чистую поверхность.

• Залейте топливный бак на 80% его вместительности. Туго затяните топливную пробку и удалите топливо, случайно разлившееся вокруг пилы.

Для обеспечения максимальной долговечности двигателя не пользуйтесь:

• **ТОПЛИВОМ БЕЗ МАСЛА (ЧИСТЫМ БЕНЗИНОМ)** - он быстро вызовет серьезные повреждения внутренних компонентов двигателя.

• **ДИЗТОПЛИВОМ** - может повредить резиновые и/или пластмассовые части, а также отрицательно сказаться на смазке двигателя.

• **МАСЛОМ ДЛЯ 4-ХТАКНЫХ ДВИГАТЕЛЕЙ** - может забрызгать свечу, засорить выхлопной проем или заклинить поршневые кольца.

• Неиспользованными более 1 месяца смесями - они могут засорить карбюратор, отрицательно влияя на исправную работу двигателя.

• В случае предполагаемого продолжительного простоя двигателя опорожните топливный бак и очистите его. После этого запустите двигатель и выработайте остаток смеси в карбюраторе.



Гарантия не покрывает обычный износ, а также изменения, влияющие на работу бензопилы, самостоятельно внесенные пользователем.

Гарантия теряет силу также в случае несоблюдения инструкций по смешиванию топлива и т.д., приведенных в данном руководстве.

## МАСЛО ДЛЯ ЦЕПИ

Применяйте моторное масло SAE # 10W-30 круглый год или масло типа SAE # 30- # 40 летом и SAE # 20 зимой.



Не используйте отработанное или грязное масло для смазки цепи, так как оно может повредить маслосос и сократить ресурс шины, цепи и ведущей звездочки.

Для предотвращения преждевременного изнашивания цепи и направляющей шины необходимо следить за смазкой цепи на протяжении всей работы пилы. Смазка происходит автоматически. Никогда не работайте пилой, при отсутствии смазки. При работе пилы без смазки, пыльный аппарат подвергается повышенному износу, поэтому проверяйте уровень масла регулярно в течение и перед каждым использованием.

### 10. Запуск двигателя



Использование бензопилы с поврежденными или недостающими деталями является опасным. Перед запуском двигателя убедитесь, что все детали, в том числе шина и цепь, правильно установлены. Убедитесь также, что тормоз цепи отключен.

Некоторые модели оборудованы полуавтоматическими карбюраторами с насосами подкачки (праймер) топливной смеси. Рукоятка воздушной заслонки карбюратора имеет три фиксированных положения:

**А - «Запуск»** двигателя (заслонка полностью закрыта) - рукоятка воздушной заслонки полностью вытянута на себя до упора;

**Б - «Пуск»** - рукоятка воздушной заслонки установлена в среднее положение (заслонка карбюратора полузакрыта);

**В - «Рабочее положение»** - рукоятка воздушной заслонки полностью убрана в корпус пилы (заслонка открыта).



Некоторые модели бензопил оборудованы системой с облегченным запуском двигателя «Easy Start». При запуске двигателя **плавно** потянуть за ручку стартера, механизм стартера произведет запуск (пуск) двигателя.

Заправьте пилу топливом и маслом для цепи, после чего туго затяните пробки.

### 10.1. Холодный двигатель (Запуск двигателя)

1. Установить тормоз цепи в нерабочее положение, сдвинув ручку тормоза в направление передней ручки до касания;
2. Установить выключатель в положение пуск;
3. Прокачать насос подачи топлива 4-6 раз;

• Подпил делается с одной стороны дерева в выбранном направлении падения. После того как на противоположной стороне сделан горизонтальный валочный (главный) пропил, дерево должно будет упасть в направлении подпила.

• Начните делать подпил выше главного горизонтального пропила. Сделайте пропил примерно на одну треть диаметра дерева. Затем закончите делать подпил снизу. После того как подпил закончен, удалите вырезанную часть дерева.

• После удаления вырезанной части сделайте главный пропил напротив подпила. Главный пропил делается приблизительно на 5 см. выше центра подпила. Таким образом, останется достаточно древесины между подпиллом и валочным, главным пропилом, чтобы сформировался шарнир. Этот шарнир (недопил на ширину 1/10 диаметра дерева) поможет предотвратить падение дерева в нежелательном направлении. Рекомендуется использовать валочный клин.

• Валите дерево в противоположную сторону от главного пропила, не пилите дерево насквозь.

Не валите дерево в случае:

- Если Вы моложе 18 лет.
- Если из-за тумана (снегопада) или сумерек вы не можете различить деревья в опасной зоне.
- Если Вы не можете точно определить направление падения дерева из-за сильных порывов ветра.
- Если не может быть обеспечена опора для ваших ног при работе на скользкой поверхности.

### 16. Обслуживание двигателя



Перед выполнением очистки, проверки или ремонта бензопилы убедитесь, что двигатель остановился и остыл.

#### ВОЗДУШНЫЙ ФИЛЬТР

Отверните крепежный элемент крышки воздушного фильтра и удалите крышку.

Выньте фильтр и удалите опилки щеткой. Если фильтр забился опилками, разделите его на две части и промойте в бензине.

Если вы используете сжатый воздух, подавайте его изнутри фильтра.

При работе на наклонной плоскости работайте лицом в сторону уклона. При валке деревьев или поперечном пилении обязательно следует зацепить пилу при помощи зубчатого упора.



При распиловке выполнять следующие действия:

- работающую пилу установить на бревно упором зубчатым;
- включите максимальные обороты рычагом акселератора, держа пилу в руках так, чтобы она не соприкасалась с обрабатываемой поверхностью;
- затем, поднимая заднюю рукоятку вверх, и направляя пилу передней рукояткой, произвести пропил;
- затем пилу оттянуть назад, зубчатый упор поворотом задней рукоятки перевести глубже и снова поднимая заднюю рукоятку вверх, произвести дальнейший пропил;
- не прикладывать больших усилий, т.к. это приводит к преждевременному износу инструмента и перегрузке пилы;
- пилу вынимать из древесины только с движущейся цепью.

## 15. Валка деревьев

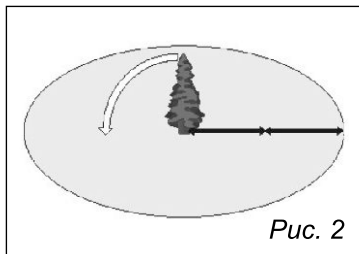


Рис. 2

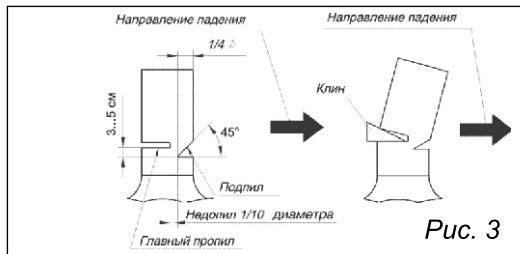


Рис. 3



Опасная зона: падающие деревья могут сбить и потянуть за собой соседние деревья. Зона опасности составляет двойную высоту дерева, подлежащего пилению (рис. 2).

Валка деревьев опасна и требует специальных навыков. Если вы являетесь новичком и не имеете достаточно опыта, не пытайтесь научиться сами, обратитесь за помощью к профессионалу, чтобы он обучил вас.

НАПРАВЛЕНИЕ ПАДЕНИЯ (рис. 3):

- Сначала оцените направление падения дерева, принимая во внимание центр тяжести кроны и направление ветра.

4. Установить рукоятку воздушной заслонки в положение «А» - «Запуск»;

5. Обхватите переднюю ручку пилы левой рукой и прижмите бензопилу вниз, наступив ногой на защитный щиток правой ручки. Возьмите ручку стартера правой рукой и плавно потяните шнур стартера, пока барабан стартера не войдет в зацепление с собачками храпового механизма. После этого сделайте резкий, но не длинный рывок до момента кратковременного запуска и остановки двигателя.

6. Установить рукоятку воздушной заслонки в положение «I» - «Пуск», и произвести пуск двигателя (см. п. 5). Прогреть двигатель 15-20 сек. в этом положении.

7. Нажать клавишу блокировки и рычаг акселератора полностью, рукоятка воздушной заслонки переходит автоматически в «В» - «Рабочее положение».

## 10.2. Теплый двигатель (Запуск двигателя)

Установить выключатель в положение «I» - «Пуск».

Используйте ту же процедуру, что и при запуске холодного двигателя (см. п. 10.1, п. 5), однако не вытягивайте рукоятку воздушной заслонки и не прокачивайте насос топливной смеси.

## 10.3. Остановка двигателя

Двигатель останавливается путем перевода выключателя в положение «O» - «Стоп».

После запуска двигателя, удерживайте его на средних оборотах. И поднеся пилу к горизонтальной поверхности передним концом шины, проверьте - разбрызгивается ли масло с движущейся цепи. Количество подачи масла для смазки цепи можно изменить, вращая регулировочный шток, находящийся с нижней стороны бензопилы (дно силового агрегата).



Не забывайте добавлять масло в масляный бак каждый раз, когда вы управляете пилу топливной смесью.

## 11. Регулировка карбюратора

Карбюратор был отрегулирован на заводе. При необходимости дополнительной регулировки карбюратора бензопилы из-за изменения рабочих условий или высотности, просим вас обратиться к специалисту для выполнения необходимых операций. Неправильная регулировка может повредить бензопилу.

## 12. Тормоз цепи

Это изделие оборудовано автоматическим тормозом, останавливающим вращение цепи в случае отдачи бензопилы во время работы.

- Тормоз цепи приводится в действие поворачиванием брекера вперед и вниз в сторону шины. Для освобождения тормоза сместите брекер назад в сторону рукоятки до характерного щелчка.

- Тормоз цепи отключен, когда брекер можно свободно прислонить к передней рукоятке бензопилы.

Меры предосторожности:

- Каждый раз перед использованием пилы проверяйте исправность работы тормоза.

- Если тормоз неисправен, обязательно обратитесь в сервисный центр для выполнения необходимой проверки и ремонта. В противном случае велика вероятность травмы.

- Если работа пилой выполняется с включенным тормозом, то сцепление перегреется, что вызовет поломку бензопилы.

- Если во время работы приводится в действие тормоз, необходимо сразу же отпустить рычаг газа для остановки двигателя.



Каждый раз по окончании работ, при транспортировке и хранении пилы на направляющую шину с пильной цепью должен быть одет защитный пластиковый чехол.

## 13. Пиление



Перед продолжением работы прочитайте раздел "Инструкции по безопасности". Рекомендуем потренироваться сначала со стволами небольших размеров. Это позволит вам лучше ознакомиться с бензопилой.

Всегда соблюдайте правила техники безопасности. Бензопилой необходимо пользоваться только для пиления дерева. Запрещается пилить другие материалы. Не пользуйтесь бензопилой для поддевания, перемещения или разламывания предметов, а также не блокируйте ее на неподвижных опорах. Подключать к точке отбора мощности на бензопиле инструмент или детали, не указанные изготовителем, запрещено.

- Нет необходимости в прикладывании усилия во время пиления.

Если двигатель вращается на максимальных оборотах, оказывайте лишь только небольшой нажим.

- Если цепь застряла в распиле не пытайтесь освободить ее с усилием, а воспользуйтесь клином или рычагом.



При работе цепной пилой может произойти отбрасывание пилы (отдача). Высокая вероятность травмирования!

Для исключения возникновения отдачи не следует начинать пропил концом шины. Соблюдайте осторожность при продолжении начатых пропилов. Никогда не начинайте надпил концом шины. Пиление начинайте работающей пилой. Следует всегда правильно затачивать режущую цепь, использование не достаточно острой цепи приводит к возникновению отдачи. Необходимо при этом обращать внимание на правильную высоту ограничитель глубины режущего звена пильной цепи. Никогда не следует пилить выше уровня плеч.

Ваша бензопила оборудована тормозом, который, если исправно работает, останавливает цепь в случае отдачи. Проверьте исправность тормоза перед началом работы, включив максимальные обороты двигателя на 1-2 секунды, после чего сместите вперед рычаг тормоза цепи. Когда двигатель работает на полных оборотах, цепь должна немедленно остановиться. Если она останавливается с задержкой, или вообще не останавливается, необходимо заменить ленту тормоза и звездочку ведущую.

Каждый раз, перед использованием, важно проверять исправную работу тормоза цепи и хорошую заточку цепи для сохранения уровня безопасности бензопилы. Удаление предохранительных устройств, неправильное обслуживание или неправильная установка шины или цепи могут увеличить опасность серьезных травм, вызванных отдачей.

## 14. Распиловка

- Никогда не поднимайтесь на дерево и не работайте пилой без соответствующих мер безопасности.

- Не работайте в излишне наклонном положении.

- Пилу следует вести таким образом, чтобы никакая часть тела не находилась на продолжении реза. Пилу следует использовать исключительно для пиления деревьев.

- Не касаться движущейся пильной цепью почвы. Участок пиления необходимо очистить от посторонних предметов, таких как песок, камни, гвозди и т.п. Посторонние предметы могут повредить пилу или стать причиной ее отбрасывания. При пилении кругляка следует использовать устойчивую подставку (по возможности козлы). Нельзя, чтобы другой человек или сам оператор придерживал часть дерева. Круглые элементы дерева следует укрепить так, чтобы они не могли вращаться во время резки.



# RSG 62-20K

