

# M53-150AWFP



## Руководство по эксплуатации

Внимательно прочитайте эти инструкции, Вы должны знать и понимать их перед тем, как приступить к работе с машиной.

## Kasutusjuhend

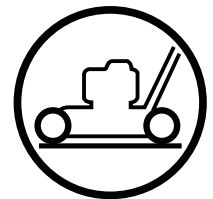
Enne selle masina kasutamist lugege palun juhised tähelepanelikult läbi ja veenduge, et saite neist aru.

## Ekspluatavimo instrukcijos

Prieš naudodami šį įrenginį, atidžiai perskaitykite šias instrukcijas ir įsitinkite, kad jas suprantate.

## Instrukciju rokasgrāmata

Pirms iekārtas izmantošanas rūpīgi izlasiet šīs instrukcijas un pārlicinieties, vai esat tās pareizi izpratis.



**Baltic**

## Упътване за употреба

Моля, прочетете внимателно инструкциите и се убедете, че сте ги разбрали преди да започнете работа с машината.

## Manual de utilizare

Înainte de utilizarea acestei masini, vă rugăm să citiți cu atenție aceste instrucțiuni și să vă asigurați că le-ați înțeles.

(ru)

**СОДЕРЖАНИЕ СТРАНИЦА**

ПРАВИЛА ТЕХНИКИ БЕЗОПАСНОСТИ...	3-10
ТЕХНИЧЕСКИЕ ДАННЫЕ .....	11
ОБЩЕЕ ПРЕДСТАВЛЕНИЕ .....	12
СБОРКА .....	13-16
РЕГУЛИРОВКИ .....	17-18
ПУСК И ОСТАНОВ .....	19-20
ЭКСПЛУАТАЦИЯ .....	21-22
ТЕХОБСЛУЖИВАНИЕ .....	23-26
ОБЩАЯ ИНФОРМАЦИЯ .....	27

(lv)

**SATURS LAPPUSE**

DROŠĪBAS NOTEIKUMI .....	3-10
TEHNISKIE DATI .....	11
PĀRSKATS .....	12
MONTĀŽA .....	13-16
REGULĒŠANA .....	17-18
IEDARBINĀŠANA UN APTURĒŠANA .....	19-20
LIETOŠANA .....	21-22
TEHNISKĀ APKOPE .....	23-26
VISPĀRĒJA INFORMĀCIJA .....	27

(et)

**SISUKORD LK**

OHUTUSNÕUDED .....	3-10
TEHNILISED ANDMED .....	11
ÜLEVAADE .....	12
KOKKUPANEK .....	13-16
REGULEERIMINE .....	17-18
KÄIVITAMINE JA SEISKAMINE .....	19-20
KASUTAMINE .....	21-22
HOOLDUS .....	23-26
ÜLDINFO .....	27

(bg)

**СЪДЪРЖАНИЕ СТР**

УКАЗАНИЯ ЗА БЕЗОПАСНОСТ .....	3-10
ТЕХНИЧЕСКИ ДАННИ .....	11
ПРЕГЛЕД .....	12
МОНТАЖ .....	13-16
НАСТРОЙКИ .....	17-18
ПУСКАНЕ И СПИРАНЕ .....	19-20
ИЗПОЛЗВАНЕ НА КОСАЧКАТА .....	21-22
ПОДДРЪЖКА .....	23-26
ОБЩА ИНФОРМАЦИЯ .....	27

(lt)

**TURINYS PUSLAPIS**

SAUGOS TAISYKLĖS .....	3-10
TECHNINIAI DUOMENYS .....	11
APŽVALGA .....	12
SURINKIMAS .....	13-16
REGULIAVIMAS .....	17-18
UŽVEDIMAS IR IŠJUNGIMAS .....	19-20
NAUDOJIMAS .....	21-22
TECHNINĖ PRIEŽIŪRA .....	23-26
BENDROJI INFORMACIJA .....	27

(ro)

**CONȚINUT PAG.**

REGULI DE SIGURANȚĂ .....	3-10
DATE TEHNICE .....	11
PREZENTARE SUMARĂ .....	12
ASAMBLARE .....	13-16
REGLAJE .....	17-18
OPRIRE ȘI PORNIRE .....	19-20
UTILIZARE .....	21-22
ÎNTREȚINERE .....	23-26
INFORMAȚII GENERALE .....	27

Manufactured by:  
**Husqvarna AB**  
**SE-561 82**  
**Huskvarna, Sweden**

Original Instructions  
in English, all others  
are translations.



## Правила техники безопасности при эксплуатации самоходной ротационной газонокосилки

**ВАЖНО:** Режущие механизмы этой машины могут привести к ампутации верхних или нижних конечностей, а также вызвать выброс предметов на расстояние. Несоблюдение следующих инструкции по технике безопасности может привести к получению тяжелых телесных повреждений и смерти.

### I. Обучение

- Внимательно прочитайте инструкции. Вы должны ознакомиться с органами управления и иметь представление о надлежащем использовании оборудования.
- Никогда не позволяйте детям или лицам, не знакомым с инструкциями, пользоваться газонокосилкой. Местные законодательные постановления могут ограничивать возраст оператора.
- Не подпускайте детей и домашних животных к работающей газонокосилке.
- Помните, что оператор или пользователь несут ответственность за вред или ущерб, нанесенные третьим лицам или их имуществу.

### II. Подготовка

- При работе с газонокосилкой всегда носите прочную обувь и длинные брюки. Нельзя работать с оборудованием босиком или в открытых сандалиях.
- Тщательно проверьте участок работы и удалите все предметы, которые могут быть отброшены машиной на расстояние.
- ОСТОРОЖНО** – Бензин – это сильно горячая жидкость.
  - Храните топливо в специально предназначенных для этого емкостях.
  - Заправляйте топливом только на открытом воздухе и не курите при заправке.
  - Заливайте топливо при выключенном двигателе. Запрещается снимать крышку топливного бака и заливать топливо при работающем или при горячем двигателе.
  - В случае пролития бензина не запускайте двигатель: удалите машину с места пролития бензина и избегайте образования каких-либо источников воспламенения до тех пор, пока пары бензина не рассеются.
  - Прочно закрутите крышки всех топливных баков и емкостей.
- Замените неисправные глушители.
- Каждый раз перед использованием проводите визуальный осмотр на предмет повреждения или износа лезвий, болтов крепления лезвий и ножевого блока. Замените изношенные или поврежденные режущие лопасти и болты попарно в целях сохранения баланса.
- В случае машин с несколькими лезвиями будьте осторожны, т.к. вращение одного лезвия может вызвать вращение других лезвий.

### III. Эксплуатация

- Не включайте двигатель в закрытом помещении, где возможно скопление опасного угарного газа.
- Косите только при дневном свете или при хорошем искусственном освещении.
- По возможности, избегайте косить при мокрой траве.
- На склонах всегда находите твердую опору для ног.

- Перемещайтесь в темпе шага, никогда не бегите.
- В случае ротационных машин на колесах косите вдоль поверхности склона, никогда вверх и вниз.
- Будьте особо осторожны, если Вы меняете направление движения на склоне.
- Не косите на слишком крутых склонах.
- Будьте особо осторожны, если Вы поворачиваете косилку или подвигаете ее к себе.
- Остановите лезвия, если газонокосилка наклонена для транспортировки по участку без наличия травы или при перемещении к скашиваемым зонам и обратно.
- Никогда не работайте с газонокосилкой с неисправными защитными приспособлениями или снятыми защитными устройствами, например, без дефлектора и/или травосборника.
- Не изменяйте регулировочных уставок двигателя и не превышайте допустимой скорости работы двигателя. Работа двигателя на слишком высокой скорости увеличивает риск получения травм.
- Перед тем, как приступить к запуску двигателя, выведите из сцепления все лезвия и муфты привода.
- Запустите двигатель или включите мотор соблюдая осторожность и в соответствии с инструкциями, уделите внимание тому, чтобы ваши ноги находились вдалеке от лезвий.
- Не наклоняйте газонокосилку при запуске двигателя или при включении мотора, за исключением случаев, когда для запуска газонокосилка должна быть наклонена. В последнем случае, не наклоняйте ее больше чем необходимо и поднимите только ту часть, которая находится вдалеке от оператора.
- Не запускайте двигатель, стоя перед разгрузочным желобом.
- Не помещайте рук или ног рядом или под вращающимися частями. Разгрузочное отверстие должно быть всегда свободно.
- Никогда не поднимайте и не транспортируйте газонокосилку при работающем двигателе.
- Остановите двигатель и отсоедините штекер провода свечи зажигания:
  - при удалении закупок или прочистке желоба;
  - перед проверкой, чисткой или обслуживанием газонокосилки;
  - после соударения с посторонним предметом. Проверьте газонокосилку на предмет повреждений и проведите ремонт перед тем, как включать и эксплуатировать газонокосилку;
  - если газонокосилка начинает необычно вибрировать (немедленно проверьте).
- Остановите двигатель:
  - каждый раз, когда вы оставляете газонокосилку без присмотра;
  - перед заправкой топливом.
- При выключении двигателя необходимо уменьшить регулировку дросселя и, если двигатель оснащен отсечным клапаном, выключить подачу топлива по завершению работы газонокосилки.

**ПРЕДУПРЕЖДЕНИЕ: ДАННОЕ  
ОБОРУДОВАНИЕ МОЖЕТ НАНЕСТИ  
ТРАВМЫ ДЕТЯМ. Согласно рекомендациям  
Американской академии педиатрии к  
работе с пешеходной газонокосилкой могут  
допускаться лица старше 12 лет, а для работы  
с самоходной газонокосилкой - старше 16 лет.**

- При погрузке или разгрузке данной машины максимальный рекомендуемый угол работы не должен превышать 15°.
- Надевайте соответствующие средства индивидуальной защиты (СИЗ) при работе с машиной, включая (как минимум) прочную обувь, защиту для глаз и слуха. Запрещено работать на газонокосилке в шортах и/или обуви с открытым носком.
- Уровни вибрации, приведенные в настоящем руководстве, не откорректированы с точки зрения вибрационной экспозиции работника. Работодатель должен рассчитать эквивалентное 8-часовое значение вибрационной экспозиции (Aw) и соответствующим образом ограничить экспозицию, которой подвергается работник.
- Всегда предупреждайте кого-нибудь о том, что вы работаете на улице на газонокосилке.

#### **IV. Техобслуживание и хранение**

- Все гайки, болты и винты должны быть надежно затянуты для обеспечения безопасных условий работы оборудования.
- Запрещается хранить оборудование с бензином в баке в помещении, где газы могут достичь открытого пламени или искр.
- Дождитесь охлаждения двигателя перед тем, как помещать на хранение в любое закрытое помещение.
- С целью исключения возгорания держите двигатель, глушитель, батарейный отсек и место хранения бензина свободными от травы, листьев или излишнего количества смазочных материалов.
- Периодически проверяйте травосборник на предмет износа или порчи.
- В целях обеспечения безопасности проводите замену изношенных или поврежденных частей.
- Если необходимо слить топливо из топливного бака, проводите эту операцию на открытом воздухе.



#### **Ohutusnõuded töötamisel inimese poolt juhitud rootor-muruniidukiga**

**TÄHTIS:** Antud lõikemasin võib põhjustada käte ja jalgade amputeerimist ning esemed võivad sellest hooga eemale paiskuda. Allpooltoodud ohutusnõuete eiramine võib põhjustada tõsiseid vigastusi või surma.

#### **I Üldist**

- Lugege juhised tähelepanelikult läbi. Tutvuge juhtelementidega ning varustuse õige kasutamisega.
- Ärge lubage kunagi kasutada muruniidukit lastel või isikutel, kes ei tunne kasutusjuhiseid. Kohalike määrustega võidakse reguleerida kasutaja vanust.
- Ärge kunagi niitke, kui läheduses on kõrvalisi isikuid, eriti lapsi ja lemmikloomi.
- Pidage meeles, et inimene, kes niidukiga töötab, vastutab teistele inimestele põhjustatud õnnetuste või õnnetusohu või vara kahjustamise eest.

#### **II Ettevalmistus**

- Niitmise ajal kandke alati tugevaid jalanõusid ja pikki pükse. Ärge töötage niidukiga paljajalu ega lahtistes sandaalides.
- Enne niiduki kasutamist kontrollige põhjalikult tööpiirkonda ja eemaldage kõik esemed, mis võivad niidukilt saadud löögist õhku paiskuda.
- ETTEVAATUST – bensiin on väga tuleohtlik.
  - Hoidke bensiini ainult selleks ettenähtud anumates.
  - Tankige ainult vabas õhus ning ärge suitsetage seda tehes.
  - Lisage bensiini enne mootori käivitamist. Ärge kunagi eemaldage kütusepaagi korki ega lisage kütust, kui mootor töötab või on kuum.
  - Kui bensiini läks maha, ärge proovige mootorit käivitada, vaid viige niiduk antud piirkonnast eemale ja vältige sädemete tekitamist, kuni bensiiniaurud on hajunud.
  - Sulgege kõigi paakide korgid korralikult.
- Asendage vigased summutid.
- Enne kasutamist kontrollige alati visuaalselt, et lõiketerad, tera poldid ja lõikeagregaat ei oleks kulunud või vigastatud. Asendage kulunud või vigastatud terad ja poldid, et säilitada tasakaalu.
- Mitme teraga niiduki korral olge ettevaatlik, sest ühe tera pöörlemine võib põhjustada teiste terade pöörlemist.

#### **III Töötamine**

- Ärge laske mootoril töötada kinnises ruumis, kus võivad koguneda ohtlikud vingugaasi aurud.
- Niitke ainult päevavalguses või hea kunstliku valgusega.
- Võimaluse korral vältige töötamist, kui muru on märg.
- Kallakutel töötades jälgige tasakaalu.
- Kõndige, ärge kunagi jookske.
- Kasutades ratastega rootormasinat, niitke piki kallakuid, mitte üles-alla.
- Kallakutel suunda muutes olge äärmiselt ettevaatlik.
- Ärge niitke liiga järskudel kallakutel.
- Olge äärmiselt ettevaatlik, kui pöörate niidukit ümber või enda poole.
- Peatage tera, kui niidukit on vaja kallutada, et ületada piirkondi, mida ei kata muru, või transportida niidukit niitmist vajavale alale ja sealt ära.
- Ärge kunagi kasutage muruniidukit vigastatud kaitseseadmetega või ilma ohutusvahenditeta, nt kui deflektor ja/või murukoguja ei ole paigal.
- Ärge muutke mootori regulaatori seadeid ega koormake mootorit üle. Kui mootor töötab liiga kiiresti, võib suureneva oht, et inimesed saavad vigastada.
- Enne mootori käivitamist vabastage kõik terad ja käiguhoovad.
- Käivitage või lülitage mootor sisse ettevaatlikult vastavalt juhenditele ja jälgides, et jalad oleksid lõiketerast eemal.
- Ärge kallutage muruniidukit käivitamisel või mootori sisselülitamisel, välja arvatud juhul, kui muruniidukit on vaja käivitamiseks kallutada. Sel juhul kallutage ainult nii palju, kui tõesti vajalik ja tõstke ainult seda osa, mis on teist eemal.
- Mootorit käivitades ärge seiske väljaviske ava ees.
- Käsi või jalgu ei tohi asetada pöörlevate osade lähedale või alla. Kogu töötamise aja olge eemal väljalaske avadest.
- Ärge kunagi tõstke ega kandke töötava mootoriga muruniidukit.

- Seisake mootor ja ühendage lahti süüteküünal:
  - enne takistuste puhastamist või väljaviskeava ummistuste kõrvaldamist;
  - enne muruniiduki kontrollimist, puhastamist või parandamist;
  - pärast kõrvalise esemega kokkupuutumist. Kontrollige muruniiduki kahjustusi ja kõrvaldage vead enne taaskäivitamist ja muruniidukiga töötamist;
  - kui muruniiduk hakkab liigselt vibreerima (kontrollige viivitamatult).
- Seisake mootor:
  - kui te lahkute muruniiduki juurest;
  - enne bensiini lisamist.
- Vähendage mootori pöördeid enne seiskamist, keerake kütus kinni pärast niitmise lõppu.

**HOLIATUS: LAPSED VÕIVAD SEDA SEADET KASUTADES VIGA SAADA. Ameerika lastearstide akadeemia soovitab, et lapsed oleksid vähemalt 12-aastased, enne lükatava murunitja kasutamist ja vähemalt 16-aastased enne murutraktori kasutamist.**

- Selle seadme peale ja mahalaadimisel ei tohi ületada maksimaalset soovituslikku töönurka, milleks on 15°.
- Käesoleva seadme kasutamisel kasutage kaitsevarustust, mille hulka kuulub vähemalt tugevad jalanõud, silmakaitse ja kuulmiskaitse. Ärge niitke muru madalates ja/või avatud varvastega jalanõudes.
- Käesolevas juhendis toodud vibratsioonitase-med ei ole reguleeritud kasutaja vibratsiooniga kokkupuutumist arvestades. Kasutajad peaksid arvutama kokkupuute väärtusi vastavalt 8-tunnisele tööpäevale (Aw) ja piirama kokkupuudet vastavalt.
- Alati teavitage kedagi, kui hakkate õues niitma.

**IV Hooldus ja hoiustamine**

- Keerake kõik mutrid, poldid ja kruvid korralikult kinni, et niidukiga töötamine oleks ohutu.
- Ärge kunagi hoiustage niidukit, mille kütusepaagis on bensiini, hoones, kus bensiiniaurud võivad kokku puutuda lahtise tule või sädemetega.
- Laske mootoril jahtuda enne niiduki hoiustamist kinnises ruumis.
- Tuleohutuse vähendamiseks hoidke mootor, summuti, aku ja bensiinipaak puhtad murust, lehtedest või liigest õlist.
- Kontrollige tihti, et murukoguja ei oleks kulunud ega vananenud.
- Asendage kulunud või vigastatud osad.
- Kütusepaaki tuleb tühjendada vabas õhus.



**Saugaus darbo su veļapjove nurodymai**

**SVARBU.** Ši pļojimo mašina gali nukirsti rankas ir koļas bei svaļdyti daļktus. Nesilaikant toliau pateikiamų saugos nurodymų galima rimtai susižeisti arba žūti.

**I. Apmokymas**

- Atidžiai perskaitykite instrukcijas. Išsiaiškinkite, kaip veikia visi valdikliai ir kaip tinkamai naudotis įrenginiu.
- Neleiskite vaikams bei suaugusiesiems, nesusipažinusiems su saugumo taisyklėmis, naudotis veļapjove. Gali būti, kad pagal vietos teisės aktus ribojamas naudotojo amžius.
- Nepjaukite, jei netoliese yra žmonių, ypač vaikų ar naminių gyvūnų.

- Atminkite, kad už nelaimingus atsitikimus arba pavojus, kurie gali kilti kitiems žmonėms arba jų turtui, atsako operatorius (naudotojas).

**II. Paruošimas**

- Pjaudami žolę visuomet dėvėkite ilgas kelnes ir avėkite tinkamus batus. Nenaudokite įrenginio basi arba avėdami atvirą avalynę.
- Nuodugniai patikrinkite vietą, kur bus naudojamas prietaisas. Nurinkite nuo veļos visus daļktus, kuriuos veļapjovė gali išsviesti.
- ĮSPĖJIMAS – benzinas yra greitai užsiliepsnojantis skystis.
  - Laikykite degalus specialiai tam skirtose degalų talpose.
  - Pilkite degalus į degalų baką tik atvirame ore ir tuo metu jokia būdu nerūkykite.
  - Degalų papildykite prieš užvesdami variklį. Kai variklis veikia ar dar yra šiltas, niekada neatidarykite bako dangtelio ir nepilkite degalų.
  - Jei išpylėte benzino, nbandykite užvesti variklio. Perstumkite veļapjovę į kitą vietą ir saugokite nuo galimo ugnies židinio, kol išgaruos benzino garai.
  - Degalų bako ir laikymo talpyklų dangtelius sandariai užsukite.
- Pakeiskite sugedusius dulintuvus.
- Prieš pradėdami darbą, apžiūrėkite peilį, jo tvirtinimo varžtus ir žolės rinktuvą, kad jie nebūtų pažeisti ar susidėvėję. Pakeiskite visus susidėvėjusius ar pažeistus peilius bei jų varžtus – kad peilis būtų suderintas.
- Atsargiai elkitės su mašinomis, kuriose sumontuoti keli peiliai, nes besisukantis peilis gali sukelti kitų peilių sukimąsi.

**III. Veikimas**

- Nenaudokite įrenginio uždaroje patalpoje, kurioje gali kauptis kenksmingi anglies monoksido garai.
- Dirbkite tik dienos šviesoje arba esant geram apšvietimui.
- Jei įmanoma, nepjaukite šlapios žolės.
- Būkite atsargūs pjaudami šlaituose.
- Eikite, niekada nebėkite.
- Naudodamiesi rotaciniais mechanizmais, pjaukite šlaitą skersai, o ne stačiai aukštyn ir žemyn.
- Būkite ypač atsargūs keisdami judėjimo kryptį ant kalno šlaitų.
- Nepjaukite pernelyg stačiuose šlaituose.
- Apgreždami arba traukdami veļapjovę į save, būkite itin atsargūs.
- Jei veļapjovę reikia pakelti kertant kitokius paviršius nei žolę ar transportuojant į vietą, kurioje ji bus naudojama arba iš jos, būtinai sustabdykite peilį arba išjunkite veļapjovę.
- Niekada nesinaudokite veļapjove be apsaugų arba jei jos sugadintos, pavyzdžiui, deflektoriai ir (arba) žolės rinktuvas.
- Nekeiskite gamyklinių variklio nustatymų ir nedidinkite jo greičio. Varikliui dirbant pernelyg dideliais sūkais, padidėja rizika susižeisti.
- Prieš užvesdami variklį atlaisvinkite visus tvirtinamuosius peilio ir pavaros varžtus.
- Variklį užveskite atsargiai, laikydamiesi naudojimo instrukcijos. Jūsų kojos turi būti kuo toliau nuo pjovimo peilio.



- Mēģinādami užvesti ar paleisti variklī, žoliapjovēs nepakreipkite, išskyrus atvejus, kai ji turi būti pakreipta prieš užvedant. Prireikus pakreipkite žoliapjovę tik tiek, kiek yra būtina, kilstelėdami atokiau nuo naudotojo esančią dalį.
- Užvesdami variklį nestovėkite priešais žolės išmetimo kreiptuvą.
- Nekiškite rankų ar kojų prie besisukančių dalių arba po jomis. Niekada nekiškite rankų į žolės išmetimo kreiptuvą.
- Varikliui dirbant draudžiama kelti ar nešti vejamjovę.
- Išjunkite variklį ir atjunkite žvakės laidą:
  - prieš valydami prilipusią žolę ar užsikimšusį žolės išmetimo kreiptuvą;
  - prieš tikrindami, valydami ar remontuodami vejamjovę;
  - jei peilis atsitrenkė į kokį nors kietą daiktą. Apžiūrėkite vejamjovę, jei pastebėjote pažeidimų, prieš toliau naudodami atlikite reikiamą remontą;
  - jei vejamjovė pradėjo neįprastai vibruoti (nedelsdami apžiūrėkite).
- Išjunkite variklį:
  - kai paliekate vejamjovę be priežiūros;
  - prieš pildami degalus.
- Baigę pjauti, prieš išjungdami variklį, sumažinkite variklio apsukas, jei variklis turi degalų atkirtimo vožtuvą, uždarykite jį.

**ISPĖJIMAS. VAIKAI ŠIA PRIEMONĖ GALI SUSIŽEISTI. Amerikos pediatrų akademija rekomenduoja stumiama vejamjovė naudotis ne jaunesniems nei 12 metų vaikams, o savaeigę žoliapjovę vairuoti ne jaunesniems nei 16 metų vaikams.**

- Pakraudami arba iškraudami vejamjovę, neviršykite didžiausio savaeigę žoliapjovę rekomenduojamo 15° darbinio kampo.
- Naudodamiesi šiuo gaminiu dėvėkite tinkamas asmens apsaugos priemones (AAP), įskaitant (bent) tvirtą avalynę, akių ir klausos apsaugas. Nepjunkite žolės dėvėdami šortus ir (arba) avėdami atvirą avalynę.
- Šioje instrukcijoje nurodyti vibracijos lygiai nėra apskaičiuoti pagal darbuotojams daromą poveikį. Darbdaviai turėtų paskaičiuoti 8 valandoms lygiavertės vertes (Aw) ir atitinkamai apriboti poveikį darbuotojams.
- Visada kam nors praneškite, kad pjaunate žolę.

#### IV. Techninė priežiūra ir laikymas

- Visos veržlės, sraigčiai ir varžtai turi būti gerai priveržti, kad būtų užtikrintas saugus įrangos eksploatavimas.
- Niekada nestatykite prietaiso (kai jo bake yra degalų) tokiose patalpose, kur degalų garai galėtų pasiekti atviros ugnies šaltinį ar kibirkštis.
- Prieš saugodami prietaisą bet kokioje patalpoje leiskite varikliui atvėsti.
- Ant variklio, duslintuvo, akumulatoriaus tvirtinimo vietų ir degalų bako neturi būti žolės, lapų ir tepalo. Taip sumažės gaisro rizika.
- Nuolat tikrinkite, ar vejamjovės žolės rinktuvas nesusidėvėjo ir nėra sugadintas.
- Nedelsdami pakeiskite susidėvėjusias arba pažeistas vejamjovės detales.
- Prireikus išpilti degalus iš bako, darykite tai lauke.



#### Norādījumi drošai stumjamo rotējošo zāles plāvēju ekspluatācijai

**SVARĪGI!** Šī zāles plāujmašīna var nopietni savainot rokas un kājas, kā arī izmētāt priekšmetus, ar kuriem tā saskaras.

Tālāk minēto drošības norādījumu neievērošana var izraisīt nopietnas traumas vai nāvi.

##### I Apmācība

- Rūpīgi izlasiet instrukcijas. Iepazīstieties ar vadības ierīcēm un norādījumiem par aprīkojuma pareizu lietošanu.
- Neļaujiet bērniem vai cilvēkiem, kas nepārziņā instrukcijas, izmantot zāles plāvēju. Vietējos noteikumus var būt ierobežots lietotāja vecums.
- Nepļaujiet zālāju, ja tuvumā atrodas citi cilvēki, īpaši bērni, vai dzīvnieki.
- Paturiet prātā, ka operators vai lietotājs ir atbildīgs par negadījumiem vai riskiem, kas tiek radīti citiem cilvēkiem vai viņu īpašumam.

##### II Sagatavošanās

- Pļaušanas laikā vienmēr valkājiet slēgtus apavus un garās bikses. Nestrādājiet ar ierīci basām kājām vai valējās sandalēs.
- Rūpīgi pārbaudiet vietu, kurā tiks lietots aprīkojums, un noņemiet visus priekšmetus, kurus ierīce varētu aizķert un aizsviest.
- BRĪDINĀJUMS — benzīns ir viegli uzliesmojošs.

- Uzglabājiet degvielu īpaši šim nolūkam paredzētās tvertnēs.

- Degvielas uzpildi veiciet ārpus telpām;

- nesmēķējiet degvielas uzpildes laikā.

- Pieļaujiet degvielu pirms dzinēja iedarbināšanas. Nenonemiet degvielas tvertnes vāciņu un nepieļaujiet degvielu laikā, kamēr dzinējs darbojas vai dzinējs ir karsts.

- Ja degviela ir izlijusi, nemēģiniet iedarbināt dzinēju, bet pārvietojiet ierīci tālāk no vietas, kur degviela ir izlijusi, un neradiet aizdegšanās avotu, līdz degvielas tvaiki ir izkļiedzušies.

- Vienmēr rūpīgi uzlieciet degvielas tvertņu un trauku vāciņus.

- Nomainiet bojātos klusinātājus.

- Pirms ierīces lietošanas vienmēr veiciet vizuālu pārbaudi, lai konstatētu, vai asmeņi, asmeņu skrūves un griezēja mezgls nav nodiluši vai bojāti. Lai saglabātu līdzsvaru, nodilušus vai bojātus asmeņus un skrūves vienmēr nomainiet kopā kā veselu komplektu.

- Ievērojiet piesardzību attiecībā uz ierīcēm ar vairākiem asmeņiem, jo, pagriežot vienu asmeni, var sākt griezties arī citi asmeņi.

##### III Lietošana

- Nedarbiniet dzinēju slēgtās telpās, kur var uzkrāties bīstami oglekļa monoksīda izgarojumi.
- Pļaujiet tikai dienasgaismā vai laba mākslīgā apgaismojuma apstākļos.
- Pēc iespējas centieties neizmantot ierīci slapjā zālē.
- Strādājot nogāzēs, vienmēr pievērsiet uzmanību kāju pozīcijai.
- Ejiet, nekad neskrīniet.
- Strādājot ar rotējošo mehānismu ierīcēm, kurām ir riteni, pļaujiet šķērsām nogāzēm, nevis virzienā uz augšu un uz leju.

- Mainot braukšanas virzienu nogāzēs, ievērojiet īpašu piesardzību.
- Nepļaujiet ļoti stāvās nogāzēs.
- Esiet īpaši uzmanīgi, virzoties atpakaļ vai velkot zāles plāvēju uz savu pusi.
- Ja nepieciešams sasvērt zāles plāvēju transportēšanai, šķērsot vietas, kur nav zāles, un pārvietot zāles plāvēju uz pļaušanas vietu un no tās, vienmēr apstādiniet asmeni.
- Nestrādājiet ar zāles plāvēju, ja ir bojāti tā aizsargi vai ja nav uzstādītas drošības ierīces, piemēram, novirzītāji un/vai zāles savācēji.
- Nemainiet dzinēja regulatora iestatījumus un nedarbiniet dzinēju ar pārmērīgi lielu apgriezīgu skaitu. Darbinot dzinēju ar pārmērīgi lielu apgriezīgu skaitu, savainojumu gūšanas risks var palielināties.
- Pirms dzinēja iedarbināšanas izslēdziet visus asmeņu un piedziņas sajūgus.
- Iedarbinot dzinēju vai ieslēdzot motoru, dariet to piesardzīgi, saskaņā ar norādījumiem instrukcijās, un raugiet, lai kājas atrastos drošā attālumā no asmens.
- Iedarbinot dzinēju vai ieslēdzot motoru, nesagāziet zāles plāvēju, ja vien nav norādīts, ka ierīce ir jāsagāž iedarbināšanai. Šādā gadījumā nesagāziet ierīci vairāk nekā tas nepieciešams un paceliet tikai to daļu, kas atrodas tālāk no lietotāja.
- Dzinēja iedarbināšanas laikā nestāviet izmēšanas teknes priekšā.
- Nenovietojiet rokas vai kājas blakus vai zem rotējošām daļām. Nekad nestāviet izsviešanas atveres priekšā.
- Nekad neceliet un nenesiet zāles plāvēju, ja tā dzinējs darbojas.
- Tālāk norādītajos gadījumos izslēdziet dzinēju un atvienojiet aizdedzes sveces vadu:
  - pirms nosprostojumu attīrīšanas vai teknes attīrīšanas;
  - pirms zāles plāvēja pārbaudes, tīrīšanas vai darbu veikšanas tajā;
  - pēc sadursmes ar kādu svešķermeni. Pirms zāles plāvēja atkārtotas iedarbināšanas un darba ar to pārbaudiet, vai ierīce nav bojāta, un veiciet nepieciešamos remontdarbus;
  - zāles plāvējs sāk neparasti vibrēt (nekavējoties pārbaudiet!).
- Izslēdziet dzinēju šādos gadījumos:
  - vienmēr, kad atstājat zāles plāvēju;
  - pirms degvielas iepildīšanas.
- Dzinēja izslēgšanas laikā samaziniet droseles iestatījumu un gadījumā, ja dzinējs ir aprīkots ar degvielas padeves atslēgšanas vārstu, atslēdziet degvielas padevi, kad pļaušana ir gandrīz pabeigta.

**BRĪDINĀJUMS! AR ŠO IERĪCI IR IESPĒJAMS SAVAINOT BĒRNUMS. Amerikas Pediatrijas akadēmija iesaka stumjamu zāles plāvēju lietot bērniem, kas sasnieguši vismaz 12 gadu vecumu, bet pašgājēju zāles plāvēju, kas vadāms, sēžot vadītāja sēdekli, — tikai no 16 gadu vecuma.**

- Šīs ierīces iekraušanas vai izkraušanas laikā nepārsniedziet maksimālo ieteicamo ekspluatācijas leņķi — 15°.

- Šīs ierīces izmantošanas laikā lietojiet piemērotu individuālo drošības aprīkojumu (PPE), tostarp (vismaz) izturīgus apavus, acu aizsarglīdzekļus un dzirdes aizsarglīdzekļus. Pļaušanas laikā nevalkājiet šortus un/vai apavus ar atvērtu priekšējo daļu.
- Šajā rokasgrāmatā norādītie vibrāciju līmeņi nav pielāgoti attiecībā uz vibrācijas ietekmi uz darbiniekiem. Darba devējiem vajadzētu aprēķināt ietekmes vērtības, kas ir ekvivalentas 8 stundu darba laikam (Aw) un attiecīgi ierobežot ietekmi uz darbiniekiem.
- Vienmēr informējiet vēl kādu par to, ka plānojat pļaut zālāju.

#### IV Tehniskā apkope un glabāšana

- Pievelciet visus uzgriežņus, bultskrūves un skrūves, lai aprīkojums būtu drošā darba stāvoklī.
- Ja ierīces degvielas tvertne ir benzīns, neuzglabājiet to ēkā, kur degvielas izgarojumi var sasniegt atklātu liesmu vai dzirksteles.
- Pirms ierīces novietošanas glabāšanai telpās ļaujiet dzinējam atdzist.
- Lai samazinātu ugunsgrēka draudus, nodrošiniet, lai uz dzinēja, klusinātāja, akumulatora nodalījumā un degvielas uzglabāšanas vietā nebūtu zāles, lapu vai pārāk daudz smērvielu.
- Regulāri pārbaudiet, vai zāles savācējs nav nodilis vai bojāts.
- Gādājiet par drošību — nomainiet nodilušas vai bojātas daļas.
- Ja ir jāiztukšo degvielas tvertne, to drīkst darīt tikai ārpus telpām.



#### Указания за безопасност при работа с роторна косачка

**Важно:** Тази машина за косене на трева може да отреже ръка или крак, или да среже попаднал в нея предмет. Неспазването на следните указания за безопасност може да доведе до наранявания дори и до смърт.

##### I. Указания за работа

- Прочетете внимателно следните упътвания за работа. Запознайте се с управлението и правилното използване на съоръжението.
- Никога не допускайте контакт с косачката на деца или лица, които не са запознати с указанията. Местните разпоредби могат да поставят ограничение за възрастта на оператора.
- Никога не косете в близост до хора и особено до деца и домашни животни.
- Имайте предвид, че лицето, което управлява косачката, носи отговорност за нещастните случаи и опасността, застрашаваща други хора или имуществото им.

##### II. Подготовка за работа

- По време на работа с косачката винаги носете подходящи обувки и дълги панталони. Не работете боси или обути с отворени сандали.
- Внимателно проверете мястото, където ще се използва съоръжението, и отстранете всички предмети, които могат да бъдат увлечени от машината.

- **ВНИМАНИЕ** – Бензинът е силно запалително вещество.
  - Горивото да се съхранява в специално предназначени за тази цел контейнери.
  - Наливането на гориво да се извършва само на открито, като при това не трябва да се пуши.
  - Наливайте гориво само при предварително изключен двигател. Никога не сваляйте капачка на цистерната и не наливайте гориво при ра-ботещ или още топъл двигател .
  - В случай, че се излее навън бензин, никога не правете опит да включите двигателя, а изтеглете машината извън мястото на разлива като избягвате каквито и да е източници на запалване
    - до разнасянето на бензиновите пари.
    - Затворете грижливо всички капаци на цистерната или контейнера.
- Неизправните шумозаглушители да се подменят с нови.
- Преди употреба на косачката да се провери визуално дали ножовете, винтовете на ножовете или комплектното режещо устройство не са износени или повредени. Подменете износените или повредени ножове и винтовете – за запазване на равновесието.
- При машините с повече ножове обърнете особено внимание на изправността им, тъй като при въртенето всеки от ножовете може да повреди останалите.

### III. Начин на работа

- Не пускайте машината да работи в затворено пространство, където може да се получи натрупване на опасния газ въглероден моно-ксид.
- Косете само на дневна светлина или при силно изкуствено осветление.
- Избягвайте да косите мокра трева, ако това не е непременно необходимо.
- Постарайте се по време на работа да имате винаги стабилна опора.
- Ходете нормално, никога не тичайте.
- При роторните машини на колела, при косене, се движете винаги напречно на на-клона; никога нагоре или надолу.
- Необходимо е изключително внимание при промяна на посоката на движение по наклон.
- Не косете при прекалено стръмен наклон на терена.
- Необходимо е особено внимание, когато обръщате или теглите косачката към себе си.
- Спрете движението на ножовете, когато косачката трябва да бъде наклонена за пренасянето ѝ през нетревни площи, както и при придвижването ѝ от едно място на косене към друго.
- Никога не работете с косачка с неизправни защитни приспособления или без предпазни устройства, например предпазен капак и/или кошове за трева.
- Не променяйте настройките на регулатора на двигателя и не го ускорявайте прекалено. При работа с висока скорост на двигателя се повишава рискът от нараняване.
- Разблокирайте всички ножове и улеи, преди включването на двигателя.
- Внимателно пуснете машината или включете двигателя съгласно упътванията, при което кракът Ви трябва да бъде възможно най-далеч от ножа.

- Не наклонявайте косачката при пускането на машината или включването на двигателя, освен ако това е необходимо за започване на работа. В такъв случай не наклонявайте косачката повече от абсолютно необходимо и повдигнете само тази ѝ част, която е отдалечена от лицето, което я управлява.
- Не пускайте машината да работи, докато стоите отпред на улея за излизане на тревата.
- Не поставяйте ръка или крака си в близост или под въртящите се части. През цялото време стойте настрана от отвора за изхвърляне на тревата.
- Никога не бива да повдигате или носите косачката при включен двигател.
- Спрете машината и откачете проводника към запалителната свещ:
  - преди почистване на отвора от задръстване;
  - преди проверка, почистване или извършване на други работи по косачката;
  - след удар от твърдо чуждо тяло. Прегледайте косачката за повреди и направете необходимите поправки, преди повторното пускане и започване на работа.
  - ако косачката започне ненормално да вибрира (необходима е незабавна проверка).
- Спирайте двигателя:
  - винаги, когато оставяте косачката без надзор;
  - преди всяко наливане на гориво.
- Намалете настройката на клапана за времето на изключване и ако двигателят е снабден с кран за гасене, завъртете крана за спиране на горивото след завършване на косенето.

**ПРЕДУПРЕЖДЕНИЕ: ТОВА ОБОРУДВАНЕ МОЖЕ ДА ПРИЧИНИ НАРАНЯВАНИЯ НА ДЕЦА. Америк-анската педиатрична асоциация предупреждава, че с пешеходна машина за косене могат да работят само деца, навършили 12 години, а със самоходна косачка - такива, които са навършили 16 години.**

- При товаренето и разтоварването на тази машина не превишавайте максимално препоръчителния работен ъгъл от 15°.
- Носете подходящи предпазни средства, когато работите с тази машина, вкл. (поне) солидни обувки и защита за очите и ушите. Не работете с машината с леки или отворени обувки.
- В посочените в този наръчник нива на вибрации не се взема предвид степента на излагане на работника. Работодателите трябва да изчисляват стойностите, еквивалентни на 8-часово излагане (Aw) и да ограничават излагането на работника по съответния начин.
- Винаги осведомявайте поне един човек, че сте навън и извършвате косене с машината.

### IV. Поддръжка и съхранение

- Всички гайки, винтове и болтове трябва да бъдат затегнати за осигуряване на безопасни условия за работа с машината.
- Никога не съхранявайте бензин във вътрешността на сграда, в която парите му могат да попаднат в контакт с открит пламък или искра.
- Преди да приберете косачката, независимо от това къде ще я съхранявате, трябва да оставите двигателя да изстине.
- За намаляване на риска от пожар двигателят, шумозаглушителят, мястото на акумулатора и местата за съхранение на бензина да се поддържат свободни от трева, листа или замърсявания с грес.



- Да се проверява редовно кошът за трева за износване или влошаване на състоянието му.
- В интерес на сигурността подменяйте износните или повредени части.
- Ако е необходимо да се изпразни резервоарът за гориво, това трябва да бъде направено навън.



## Practicile exploataării sigure a masinii rotative de tuns iarbă cu acționare pedestră

**IMPORTANT:** Această masină de tuns iarbă poate amputa mâinile si picioarele, respectiv poate azvârli diferite обекте. Nerespectarea următoarelor reguli de siguranță poate cauza răni grave sau chiar decesul.

### I. Inițiere

- Citiți cu atenție instrucțiunile. Fa-miliarizați-vă cu controlul si utili-zarea corespunzătoare a masinii. Niciodată nu lăsați copii sau persoane nefamiliarizate să folosească masina de tuns iarba. Normele legislației locale pot sta-bili vârsta operatorului.
- Niciodată nu tundeți iarba dacă există copii sau animale domestice prin apropiere.
- Gândiți-vă că operatorul sau utilizatorul este responsabil pentru accidentele sau pierderile suferite de alte persoane.

### II. Pregătire

- În timpul cositului întotdeauna purtați încălțăminte groasă si pantaloni lungi. Nu utilizați echi-pamentul având picioarele necoperite sau purtând sandale deschise.
- Inspectați foarte bine zona unde va fi folosit masina si îndepărtați toate обектеle care ar putea fi aruncate de masina de tuns iarbă.
- **ATENȚIE** - benzina este foarte inflamabilă.
  - Depozitați combustibilul în recipiente speciale destinate în acest scop.
  - Realimentați doar în aer liber si nu fumați în timpul realimentării.
  - Realimentați înaintea pornirii motorului. Nu scoateți niciodată capacul rezervorului atât timp cât motorul funcționează sau este supraîncălzit.
  - Dacă în timpul alimentării s-a improscat benzină, nu încercați să porniți motorul ci îndepărtați masina din aria improscată cu benzină, evitând astfel crearea unei surse de igniție atât timp cât vaporii de benzină nu s-au evaporat.
  - Reetansați capacul rezervorului si al canis-trei de benzină.
- Înlocuiți tobele de esapament dacă acestea sunt deteriorate.
- Înaintea utilizării masinii întotdeauna verificați ca lamele, bolțurile lamelor si dispozitivul de tăiere să nu fie uzate sau deteriorate.
- În cazul masinilor de tuns iarbă tip multi-lamă aveți grijă ca prin rotirea unei lame să nu fie angrenate si alte lame.

### III. Operare

- Nu operați motorul într-un spațiu închis unde s-ar putea acumula monoxid de carbon, care este foarte nociv.
- Tundeți iarba doar la lumina zilei sau la lumină artificială foarte bună.
- Evitați folosirea masinii atunci când iarba este umedă.
- Păstrați-vă stabilitatea atunci când lucrați în pantă.

- Când folosiți utilajul avansați încet, niciodată nu alergați.
- În cazul masinilor rotative tun-deți iarba de-a lungul pantei, niciodată de sus în jos sau invers.
- Aveți mare grijă la schimbarea direcției în pantă.
- Nu folosiți masina pe suprafețe foarte abrupte.
- Aveți mare grijă când răsturnați masina de tuns iarbă sau atunci când o trageți către dumne-avoastră.
- Opriti lama dacă masina de tuns iarbă trebuie răsturnată în vederea transportului peste suprafețe nesădite cu iarba sau atunci când o transportați pe o altă suprafață care trebuie co-sită.
- Niciodată nu operați masina având dispozitive de siguranță defecte, respectiv cu defle-ctoarele si/sau dispozitivul de reținere a ierbii în lipsă.
- Nu schimbați dispozitivul de reglare a funcționării motorului si nu operați motorul la viteză excesivă. Operarea motorului la viteză excesivă poate crește pericolul accidentărilor si al avariilor.
- Înaintea pornirii motorului decuplați toate cuțitele si ambreiajele.
- Porniți motorul cu foarte mare precauție si având picioarele la foarte mare distanță de cuțit.
- La pornirea motorului nu înclinați motorul decât dacă acest lucru se impune. În acest caz n-o înclinați mai mult decât este necesar, ridicând acea parte care se află la o distanță mai mare de operator.
- Nu porniți motorul stând în fața jgheabului de evacuare.
- Nu puneți mâinile sau picioarele aproape de/ sub părțile rotative. Întotdeauna mențineți curat orificiul de evacuare.
- Niciodată nu transportați masina cu motorul pornit.
- Opriti motorul si debransați cablul electric care face legătura la bujie:
  - Înaintea curățirii jgheabului de evacuare în cazul înfundării acestuia.
  - Înaintea curățării, verificării sau reparării masinii de tăiat iarbă.
  - După contactul lamelor cu un обект străin, după care, înaintea repornirii si operării masinii, aceasta se verifică si la nevoie se execută lucrări de reparații.
  - Dacă masina începe să vibreze (verificați-o imediat).
- Opriti motorul:
  - Întotdeauna când nu mai lucrați cu masina.
  - Înaintea alimentării.
- Având motorul oprit reglați la minim dispozitivul de accelerare si, dacă motorul este prevăzut cu ventil de închidere, la terminarea lucrului opriti alimentarea cu combustibil.

**AVERTIZARE: COPIII POT FI RĂNIȚI DE ACEST ECHIPAMENT.** Academia Americană de Pediatrie (American Academy of Pediatrics) recomandă ca vârsta copiilor să fie de minimum 12 ani pentru a putea utiliza o mașină de tuns iarba cu operator pedestru și de minimum 16 ani pentru a putea utiliza o mașină de tuns iarba cu operator ambarcat.

- Când încărcați sau descărcați mașina, nu depășiți unghiul maxim de utilizare recomandat de 15°.
- Purtați Echipament de protecție individuală (EPI) când utilizați această mașină, inclusiv (cel puțin) pantofi rezistenți, ochelari de protecție și echipament de protecție pentru urechi. Nu tăiați iarba dacă purtați pantaloni scurți și/sau încălțăminte care lasă piciorul descoperit.
- Nivelurile de vibrații indicate în acest manual nu sunt ajustate pentru expunerea lucrătorului la vibrații. Angajatorii trebuie să calculeze valorile pentru expunerea echivalentă pe o perioadă de 8 ore (Aw) și să limiteze expunerea lucrătorilor în consecință.
- Informați întotdeauna pe cineva că vă aflați afară și tăiați iarba.

#### **IV. Întreținere și depozitare**

- Verificați ca toate piulițele, bolțurile și suruburile să fie bine strânse pentru a asigura o funcționare în maximă siguranță a mașinii.
- Pentru evitarea incendiilor niciodată nu lăsați mașina cu rezervorul conținând combustibil în clădiri unde pot exista scântei sau focuri deschise.
- Înaintea depozitării mașinii lăsați motorul să se răcească.
- Pentru a reduce pericolul incendiilor îndepărtați firele de iarbă, frunzele sau excesul de lubrifianți de pe motor, tobă de esapament sau din apropierea compartimentului acumulatorului și a rezervorului.
- Verificați dispozitivul de reținere a ierbii pentru a stabili dacă acesta este uzat sau deteriorat.
- Pentru siguranță înlocuiți componentele uzate sau deteriorate.
- La nevoie golirea rezervorului se face în aer liber.

**ru** Эти символы могут присутствовать на вашей машине или встречаться в литературе, входящей в комплектацию. Вы должны выучить и понимать их значение. Соответствует положениям Директив и стандартов, указанных в таблице характеристик изделия, и поправкам к ним.

**et** Need sümbolid võivad esineda teie niidukil või sellega kaasasolevas kirjanduses. Tehke nende tähendus endale selgeks. Vastab toote jõudluskaardil viidatud direktiivide ja standardite sätetele ja kehtivatele muudatustele.

**lt** Šie simboliai gali būti ant jūsų mašinos arba su įrenginiu pateikiamoje literatūroje. Išsiaiškinkite ir įsidėmėkite jų reikšmę. Atitinka direktyvas ir standartus, nurodytus gaminio techninių savybių lentelėje, nuostatas ir esamas pataisas.

**lv** Šie simboli var būt redzami uz ierīces vai drukātajos materiālos, kas piegādāti kopā ar ierīci. Apgūstiet un izprotiet to nozīmi. Atbilst visu izstrādājuma veiktspējas tabulā norādīto direktīvu un standartu aktuālajām izmaiņām un norādījumiem.

**bg** Тези символи ще намерите върху Вашата машина или в документацията, доставена с изделието. Моля запознайте се с тяхното значение. Отговаря на разпоредбите и текущите изменения на директивите и стандартите, показани в таблицата с работните показатели на продукта.

**ro** Aceste simboluri pot apărea pe masina dumneavoastră sau în manualul de utilizare furnizat odată cu aceasta. Învățați și înțelegeți sensul acestora. Este conform cu prevederile și cu amendamentele curente din Directivele și Standardele indicate în fișa cu prestațiile produsului.



**ПРОЧИТАЙТЕ ИНСТРУКЦИЮ ПО ЭКСПЛУАТАЦИИ**  
LÜGEGE KASUTUSJUHENDIT  
SKAITŪKITE NAUDOJOJO INSTRUKCIJĄ  
IZLASIET LIETOTĀJA ROKASGRĀMATU  
ПРОЧЕТЕТЕ УПЪЛВАНЕТО  
CITIŢI MANUALUL DE UTILIZARE



**ДВИГАТЕЛЬ ВКЛ**  
MOOTORI KĀIVĪTAMINE  
VARIKLIO UŽVEDIMAS  
DZINĒJA IEDARBINĀŠANA  
ПУСЧЕТЕ ДВИГАТЕЛЯ  
PORNIREA MOTORULUI



**МАСЛА**  
KŪTUS  
DEGALAI  
DEGVIELA  
ГОРИВО  
COMBUSTIBIL



**НИЗКИЙ**  
MADAL  
MAZAS  
ZEMS  
НИСКО  
DIMINUARE



**ВЫСОКИЙ**  
KORĢE  
DIDELIS  
AUGSTS  
ВИСКО  
CREȘTERE



**БЫСТРО**  
KĪREŠTI  
GREITAI  
ĀTRI  
ВЪРЗО  
VITEZĂ DE  
AVANSARE MARE



**МЕДЛЕННО**  
ĀEGLASELT  
LĒTAI  
LĒNI  
БАВНО  
VITEZĂ DE  
AVANSARE MICĂ



**ЗАСЛОНКА**  
ŪNĪKLAPP  
SKLENĒ  
GAISA VĀRSTS  
ДРОСЕЛНА КЛАПА  
STARTER



**БАТАРЕЯ**  
ĀKU  
AKUMULĀTORIUS  
AKUMULATORS  
АКУМУЛАТОР  
BATERIE



**ТОПЛИВО**  
ŪLIRŪNK  
ĀLYVOS SLĒĢIS  
EĻĀS SPIEDIENS  
НАЛЯГАНЕ НА МАСЛОТО  
ÎNĂLŢIMEA MAȘINII DE TUNS IARBĂ



**ПРЕДУПРЕЖДЕНИЕ**  
ETTEVAATUST  
[SPEJĪMAS  
UZMANĪBU]  
ВНИМАНИЕ!  
PRECAUŢIE



**ПРЕДОСТЕРЕЖЕНИЕ**  
ŪHOIATUS  
[SPEJĪMAS  
BRĪDĪNĀJUMS  
ПРЕДУПРЕЖДЕНИЕ  
ATENŢIE



**КОСИЛКА ВЫСОТА**  
LŪIKEKŪRGUS  
PŪJĪMO AUKŠTĪS  
PĻĀUŠANAS AUGSTUMS  
ВИСОЧИНА НА КОСЕНЕ  
VIBRĀŢIE



**ОПАСАЙТЕСЬ ВЫЛЕТАЮЩИХ ПРЕДМЕТОВ**  
HOIDUGE LENDU PAISKUNUD ESEMETE EEST  
SAUGOKĪTĒS IŠSVIESTŪ DAĪKTŪ  
UZMANĪETĒS NO PRIEKŠMETĒM, KĀS TĪEK IZSVIESTĪ  
ПАЗЕТЕ СЕ ОТ ИЗХВЪРЛЯНИ ПРЕДМЕТИ  
ATENŢIE LA OBIECTELE AZVĀRLĪTE



**УРОВЕНЬ МОЩНОСТИ ЗВУКА**  
MŪRATASE  
TRĪUKŠMINGUMAS  
SKANAS JAUDAS LĪMENIS  
НИВО НА ЗВУКА  
NIVEL ACUSTIC



**ОПАСНОСТЬ ДЕРЖИТЕ РУКИ И НОГИ НА РАССТОЯНИИ**  
ŪHT, HOIDKE KĀED  
JA JALAD EEMAL



**НЕ ПОДПУСКАЙТЕ ПОСТОРОННИХ ЛИЦ**  
ĀRĢE LŪBAGE KŪRVALĪSI ISIKĪVID MAŠINA LĀHEDALE  
PAŠĀLINĀJI ASMENYS TURI LAIKYTĪS ATOKĪAU  
NERIEĻĀUJIET CITU PERSONU ATRAŠANOS DARBA ZONĀ  
ДРЪЖТЕ ЗРИТЕЛИТЕ НАСТРАНА  
INTERZISĀ APROPIEREA ALTOR PERSOANE



**ГОРЯЧИЕ ПОВЕРХНОСТИ**  
TULĪSED PĪNNAD  
KĀRŠTAS PAVĪRŠĪUS  
KĀRŠTAS VIRSMAS  
ГОРЕЩИ ПОВЪРХНОСТИ  
SUPRAFETE SUPRĀINCĀLZĪTE



**ОПАСНОСТЬ ДЕРЖИТЕ РУКИ И НОГИ НА РАССТОЯНИИ**  
ŪHT, HOIDKE KĀED  
JA JALAD EEMAL



**ЕВРОПЕЙСКА ДИРЕКТИВА ПО БЕЗОПАСНОСТИ МАШИНОНО ОБОРУДОВАНИЕ**  
EUROOPA MASINADIREKTIIV  
EUROPOS MAŠINŪ SAUGUMO DIREKTYVA  
EIROPAS DIREKŢĪVA PAR MAŠINU DROŠĪBU  
ЕВРОПЕЙСКА ДИРЕКТИВА ЗА БЕЗОПАСНОСТ НА МАШИНИТЕ  
MAŠINĀ CONCEPTĀ CONFORM NORMELOR EUROPENE DE SECURITATE

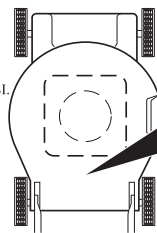


**НЕ УДАПЯЙТЕ ЗАЩИТНЫХ ЩИТКОВ ПРИ РАБОТАЮЩЕМ ДВИГАТЕЛЕ**  
ĀRĢE EEMĻADAGE KATTEID, KŪI MOOTOR TŪŪTAB  
VEIKĪANT VARĪKLĪUI NĒNĪMIKTE APSAUGĪNĪU GAUBŪ  
DZĪNEJA DARBĪBAS LAĪKĀ NĒNONĒMIET AĪZSARGŪS  
НЕ ОТСТРАНЯЙТЕ ПРЕДПАЗИТЕ  
КАПĀЦИ, ДОКАТО РАБОТИ ДВИГАТЕЛЯТИ  
NU ÎNDERĀRTĀŢI APĀRĀTOAREA ÎN  
TIMPUL FUNCŢIONĀRII MOTORULUI



**ИСПОЛЬЗУЙТЕ ЗАЩИТНЫЕ НАУШНИКИ, ЧТОБЫ ИЗБЕЖАТЬ ПОВРЕЖДЕНИЯ СЛУХА.**  
KASUTAGE KUULMISKĀITSMETEGA VĀLTĪDA KUULMISKĀHJUSTUSI.  
NAUDOKĪTE KĻĀUSOS APSAUGOS PRIEMONES, KAD  
BŪTŪ ÎSVENGTĀ ŽĀLOS KĻĀUSAI.

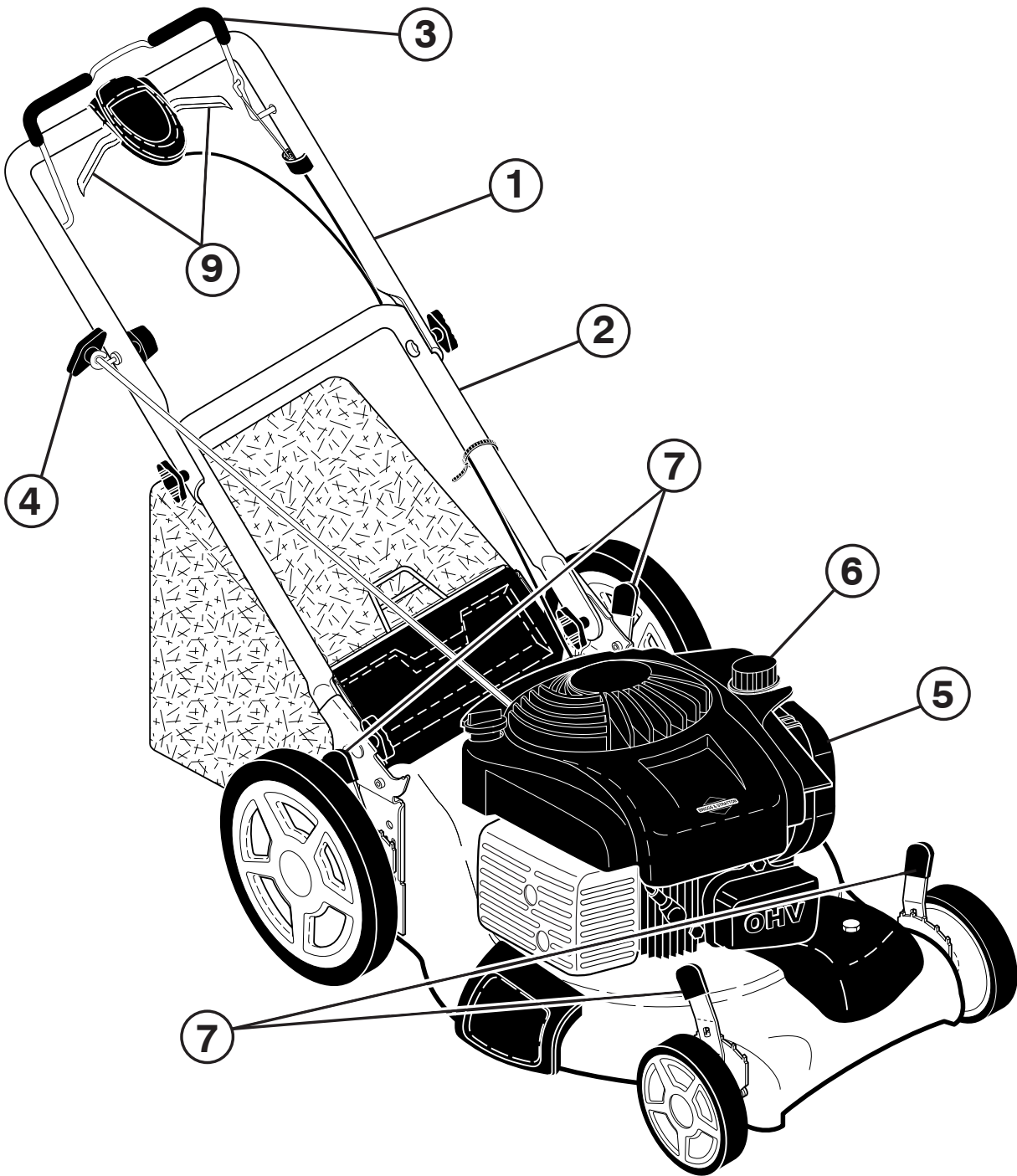
LĀI IZVAIRĪTOS NO DZĪRDES BOJĀJUMĒM,  
IZMANTŪJIET DZĪRDES AĪZSARGĻĪDZEKĻUS.  
ИСПОЛЗВАЙТЕ АНТИФОНИ,  
ЗА ДА ИЗБЕГНЕТЕ УВРЕЖДАНЕ НА СЛУХА.  
UTILIZĀŢI PROŢECŢIE PENTRU URECHI  
PENTRU A EVITA DETERIORAREA AUZULUI.



<b>CC</b>	190
<b>km/h</b>	0 – 5.3
<b>cm</b>	53
<b>mm</b>	32 – 88
<b>KG</b>	40
<b>ISO 5395-1,2</b>	
<b>EMC 2004/108/EC</b>	
<b>ISO 3744 2006/42/EC</b>	<b>LpA</b> ≤ 90 dBA
<b>ISO 11094 2000/14/EC</b>	<b>LwA</b> ≤ 98 dBA
<b>ВИБРАЦИЯ</b> VIBRĀTSIOON VIBRACIJA	<b>ISO 5349-2</b> <b>EN 1033</b> <b>Aw</b> ≤ <b>4.69</b> <b>m/s<sup>2</sup></b> VĪBRĀCIJA vibracIJA VIBRACIJA VIBRĀŢIA

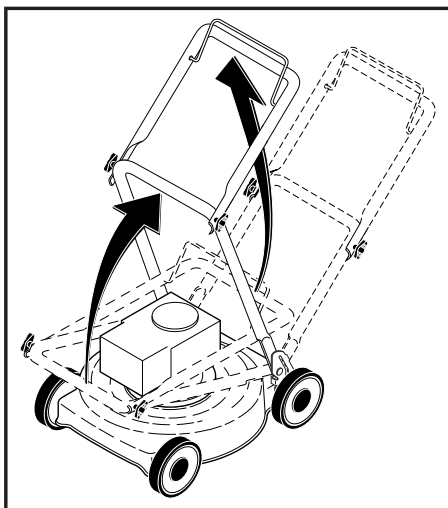
<b>LW</b>		<b>KG</b>	
MODEL / MODELE		SERIAL / SERIE	
PRODUCT NO. / PRODUIT NO.		RPM	BR
ASSEMBLED IN U.S.A. / ASSEMBLÉ AUX É.U.			

FOR SERVICE IN USA CALL  
1080-949-1287



	ru	et	lt	lv	bg	ro
1	ВЕРХНЯЯ РУКОЯТКА	Ülemine käepide	Viršutinė rankena	Roktura augšdaļa	Горна дръжка	Mâner Superior
2	НИЖНЯЯ РУКОЯТКА	Alumine käepide	Apatinė rankena	Roktura apakšdaļa	Долна дръжка	Mâner Inferior
3	БУГЕЛЬ УПРАВЛЕНИЯ ТОРМОЗОМ ДВИГАТЕЛЯ	Mootori turvapidor	Variklio stabdymo svirtis	Dzinēja bremžu skava	Спирачна вилка	Furca Frânei de Motor
4	РУКОЯТКА ПУСКА	Starteri nupp	Paleidimo rankena	Leslэгšanas rokturis	Дръжка за пускане	Maneta Demarorului
5	ВОЗДУШНЫЙ ФИЛЬТР	Õhufilter	Oro filtras	Gaisa filtrs	Въздушен филтър	Filtru de Aer
6	ЗАБОР ТОПЛИВА	Kütusepaagi kork	Degalų įsiurbimas	Degvielas iepildīšana	Отвор за пълнене на бензин	Orificiu de Alimentare
7	РУЧКА РЕГУЛИРОВКИ ВЫСОТЫ	Lõikekõrguse regulaator	Aukščio reguliavimo rankena	Augstuma regulēšanas rokturis	Ръчка за настройка на височината	Manet de Ajustare a Înlimii
9	БУГЕЛЬ МУФТЫ-РЫЧАГА УПРАВЛЕНИЯ	Sidurikahvel, juhthoob	Sankabos valdymo svirtis	Sajūga vadības svira	Вилка на съединителя, регулиране	Dispozitiv de Reglare a Ambreiajului





(ru)

#### СБОРКА

##### Рукоятка

Потяните рукоятку вверх в направлении стрелки. При перевернутой рукоятке затяните крыльчатые гайки.

(et)

#### KOKKUMONTEERIMINE

##### Käepide

Tõmmake käepidet noole suunas. Kui käepide on ülemises asendis, pingutage tiibmutreid.

(lt)

#### SURINKIMAS

##### Rankenėlė

Pakelkite rankeną rodyklės kryptimi. Pakėlę rankeną prisukite veržles.

(lv)

#### MONTĀŽA

##### Rokturis

Pavelciet rokturi uz augšu bultas virzienā. Kad rokturis ir pagriezts pozīcijā uz augšu, pievelciet spārnuzgriežņus.

(bg)

#### МОНТАЖ

##### Дръжка

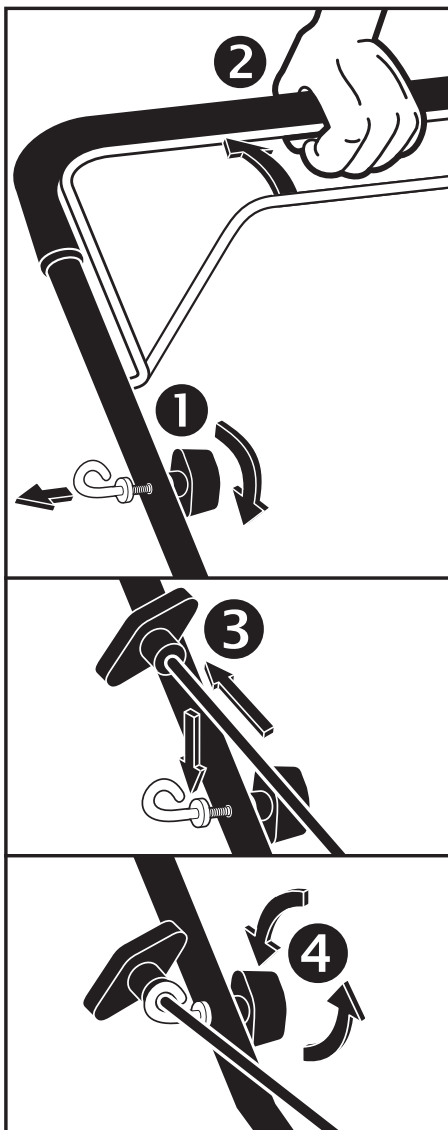
Разгънете дръжката нагоре по посока на стрелката. След това затегнете крилчатите гайки.

(ro)

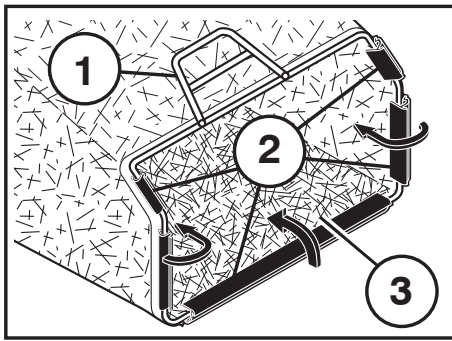
#### MONTARE

##### Mânerul

Ridicați mânerul în direcția săgeții. Cu mânerul poziționat în sus, strângeți piulițele fluture.



- (ru) Установка Шнура Стартера (Т-Образной Ручкой)**
- Ослабьте Т-образную ручку.
  - Прижав бугель управления тормозом к верхней рукоятке, медленно потяните трос стартера до тех пор, пока трос не войдет в проушину направляющей троса.
  - Затяните Т-образную ручку.
- (et) Käivitustrossi Paigaldamine (T-Nupuga)**
- Vabastage T-nupp.
  - Hoidke juhthooba allapoole ülemise käepideme suunas ja tõmmake starterinõör aeglaselt välja, kuni see libiseb juhtaasa silmusesse.
  - Pingutage T-nuppu.
- (lt) Užvedimo Virvės Sumontavimas (T Formos Rankenėle)**
- Atleiskite T formos rankenėlę.
  - Laikant stabdžio rankeną prispausta prie viršutinės rankenos, išverti trosą per trosu laikiklio kilpą
  - Priveržkite T formos rankenėlę.
- (lv) Startera Auklas Uzstādīšana (T Formas Kloķi)**
- Atlaidiet T formas kloķi.
  - Spiediet bremžu skavu uz leju uz augšējo rokturi un lēnām izvelciet startera trosi, kamēr trosē ieslīd virves cilpā.
  - Pievelciet T formas kloķi.
- (bg) Инсталиране На Въжето За Стартиране (Т-Ръкохватка)**
- Разхлабете Т-ръкохватката.
  - Дръжте спиращната вилка надолу към горната дръжка и бавно изтеглете пусковото въже, докато се плъзне в отвора на водещото ухо.
  - Затегнете Т-ръкохватката.
- (ro) Instalarea Șnurului de Pornire (Buton în Formă de T)**
- Desfaceți butonul în formă de T.
  - Apăsăți în jos furca frânei și trageți încet de cordonul demarorului până când cordonul va aluneca în bucla dispozitivului de ghidare.
  - Strângeți butonul în formă de T.



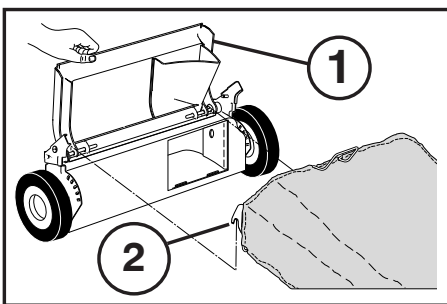
- (ru) (1) РАМА ТРАВСОБОРНИКА  
(2) ВИНИЛОВАЯ ОБМОТКА  
(3) ОТВЕРСТИЕ РАМЫ
- (et) (1) MURUKOGUJA RAAM  
(2) VINÜÜLIST KATE  
(3) RAAMI AVA

- (lt) (1) RINKTUVO RĖMAS  
(2) VINILO APVADAS  
(3) RĖMO ANGA

- (lv) (1) SAVĀCĒJA RĀMIS  
(2) VINILA STIPRINĀJUMI  
(3) RĀMJA ATVERE

- (bg) (1) РАМКА НА ТОРБАТА ЗА ТРЕВА  
(2) ПЛАСТМАСОВИ ЛАЙСТНИ  
(3) ОТВОР НА РАМКАТА

- (ro) (1) CADRUL DISPOZITIV-ULUI DE REȚINERE  
(2) DISPOZITIV DE FIXARE DIN VINIL  
(3) APERTURA CADRULUI



- (ru) (1) ЗАДНЯЯ ДВЕРКА  
(2) РАМА ТРАВСОБОРНИКА

- (et) (1) TAGUMINE KLAPP  
(2) MURUKOGUJA RAAM

- (lt) (1) GALINĖS DURELĖS  
(2) ŽOLĖS RINKTUVO RĖMAS

- (lv) (1) AIZMUGURĒJĀS DURTĪNAS  
(2) ZĀLES SAVĀCĒJA RĀMIS

- (bg) (1) ЗАДНА ВРАТИЧКА  
(2) РАМКА НА ТОРБАТА ЗА ТРЕВА

- (ro) (1) USĂ POSTERIOARĂ  
(2) CADRUL DISPOZITIV-ULUI DE REȚINERE

- (ru) **Сборка и крепление травосборника**
- Поместите раму травосборника в мешок для травы так, чтобы жесткая часть мешка оказалась на дне.
  - Поместите виниловую обмотку поверх рамы.
  - Травосборник закреплен к корпусу газонокосилки, когда задняя дверка опущена на раму травосборника.

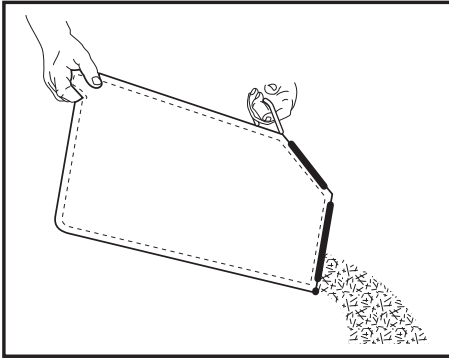
- (et) **Murukoguja kokkupanek ja kinnitamine**
- Pange murukoguja raam murukoguja kotti, koti jääk osa oleks suunatud alla.
  - Lükake vinüülist katted raamile.
  - Murukoguja kinnitub niiduki korpuse külge, kui tagumine klapp langeb murukoguja raamile.

- (lt) **Kaip surinkti ir pritvirtinti žolės rinktuvo**
- Įdėkite žolės rinktuvo rėmą į žolės krepšį, kad standi maišo dalis būtų apačioje.
  - Įdėkite vinilo apvadą virš rėmo.
  - Žolės rinktuvas pritvirtinamas prie vežapjovės korpuso, kai galinės duralės yra nuleidžiamos ant žolės rinktuvo rėmo.

- (lv) **Zāles savācēja salikšana un pievienošana**
- Ievietojiet zāles savācēja rāmi zāles maisā tā, lai maisa stingrā daļa būtu apakšā.
  - Pārbīdiēt vinila stiprinājumus pāri rāmim.
  - Zāles savācējs ir nostiprināts pie zāles plāvēja korpusa, ja aizmugurējās durtiņas ir nolaiestas uz zāles savācēja rāmja.

- (bg) **Сглобяване и поставяне на торбата за трева**
- Поставете рамката в торбата за трева; твърдата част на торбата да е отдолу.
  - Поставете пластмасовите лайстни на рамката.
  - Торбата за трева се закрепва към корпуса на косачката, когато спуснете надолу задната вратичка върху рамката на торбата.

- (ro) **Asamblarea si atasarea dispozitivului de reținere a ierbi**
- Așezați cadrul dispozitivului de reținere în sacul de reținere, având grijă ca partea rigidă să fie pe fundul sacului.
  - Glisați pe cadru dispozitivul de fixare din vinil.
  - Dispozitivul de reținere este fixat pe carcasă atunci când usa posterioară este lăsată pe cadrul dispozitivului de reținere.



- (ru) Опорожнение травосборника**
- Для снятия травосборника отпустите бугель управления тормозом для остановки двигателя.
  - Поднимите заднюю дверку и удалите травосборник с помощью рукоятки.
  - Не волочите по земле мешок, это приведет к его преждевременному износу.

- (et) Murukoguja tühjendamiseks**
- Murukoguja eemaldamiseks vabastage pidurihoob, et mootor seiskuks.
  - Tõstke tagumine klapp üles ja eemaldage käepidemest kinni hoides murukoguja.
  - Ärge laske kotti mööda maad lohiseda, kui te seda tühjendate; see võib põhjustada liigset kulumist.

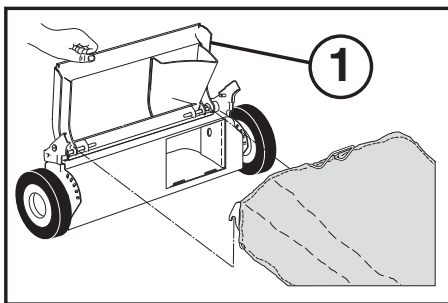
- (lt) Kaip ištuštinti žolės rinktuva**
- Norėdami išimti žolės rinktuva, atleiskite variklio stabdymo svirtį, kad variklis išsijungtų.
  - Pakelkite galines dureles ir išimkite žolės rinktuva laikydami už rankenėlės.
  - Ištuštinami netempkite maišelio, nes taip jis greičiau susidėvės.

- (lv) Zāles savācēja iztukšošana**
- Lai noņemtu zāles savācēju, atlaidiet dzinēja bremžu skavu, tādējādi apturot dzinēju.
  - Paceliet aizmugurējās durtiņas un, satverot aiz roktura, noņemiet zāles savācēju.
  - Iztukšojot maisu, nevelciet to, lai tas nenodiltu.

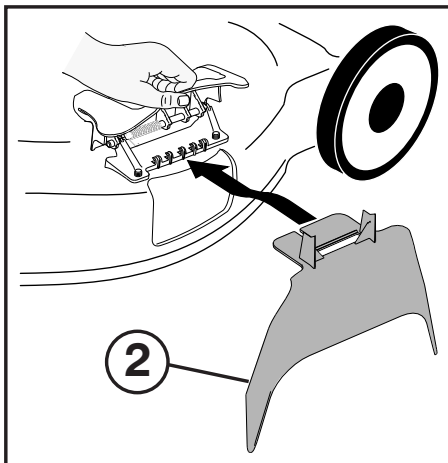
- (bg) Изпразване на торбата за трева**
- За да свалите торбата за трева, освободете спирачната вилка за да спрете двигателя.
  - Вдигнете задната вратичка и свалете торбата за трева, като я хванете за дръжката.
  - При изпразването не влачете торбата по земята, защото така се изтъква ненужно.

- (ro) Golirea dispozitivului de golire a ierbii**
- Pentru a goli dispozitivul de reținere decuplați furca frânei motorului în vederea opririi motorului.
  - Ridicați usa posterioară și scoateți dispozitivul de reținere prin apucarea mânerului acestuia.
  - La golire nu trageți de sac, pentru a nu-l supune la uzură.





- ru** **Переоснащение косилки**  
**ДЛЯ ЗАДНЕГО МЕШКА –**  
 • Травосборник установлен.  
**ДЛЯ МУЛЬЧИРОВАНИЯ –**  
 • Задняя дверка (1) закрыта.  
**ДЛЯ РАЗГРУЗКИ –**  
 • Задняя дверка (1) закрыта.  
 • Защитный кожух разгрузочного устройства (2) установлен.



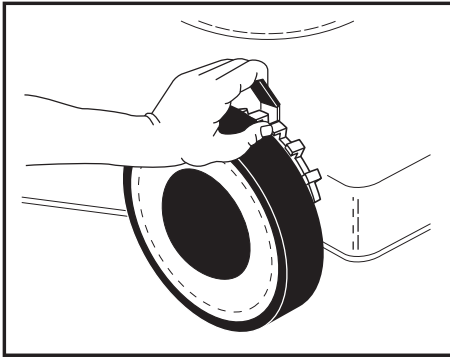
- et** **Niiduki ümberseadistamine**  
**TAGUMISE MURUKOGUJA KASUTAMINE -**  
 • Murukoguja paigaldatud.  
**LÕIGATUD RÕHU KOMPOSTEERIMINE -**  
 • Tagumine klapp (1) suletud.  
**TAGUMINE VÄLJAVISE -**  
 • Tagumine klapp (1) suletud.  
 • Väljaviskekate (2) paigaldatud.

- lt** **Vejapjovės režimų keitimas:**  
**ŽOLĖS SURINKIMAS -**  
 • Pritvirtinti žolės rinktuva.  
**MULČIAVIMAS -**  
 • Uždaryti galines dureles (1).  
**IŠMETIMAS -**  
 • Uždaryti galines dureles (1).  
 • Pritvirtinti išmetimo deflektorių (2).

- lv** **Zāles plāvēja pārveidošana**  
**ZĀLES SAVĀKŠANAS MAISA UZSTĀDĪŠANAI AIZMUGURĒ**  
 • Uzstādiet zāles savācēju.  
**MULCĒŠANAI**  
 • Aizveriet aizmugurējās durtiņas (1).  
**NOĻAUTĀS ZĀLES IZMEŠANAI**  
 • Aizveriet aizmugurējās durtiņas (1).  
 • Uzstādiet izmešanas novirzītāju (2).

- bg** **Монтиране на приспособления**  
**ИЗПОЛЗВАНЕ НА ЗАДНАТА ТОРБА ЗА ТРЕВА –**  
 • Поставете торбата за трева.  
**ЗА МУЛЧИРАНЕ –**  
 • Затворете задната вратичка (1).  
**ЗА ИЗХВЪРЛЯНЕ –**  
 • Затворете задната вратичка (1).  
 • Поставете предпазния капак (2).

- ro** **Modificarea masinii de tuns iarbă**  
**PENTRU AMBALARE ÎN SACI -**  
 • Instalați dispozitivul de reținere.  
**PENTRU CONCASARE -**  
 • Închideți usa posterioară (1).  
**PENTRU EVACUARE -**  
 • Închideți usa posterioară (1).  
 • Instalați dispozitivul de evacuare.



**ru** **Регулировка**  
Косилка может регулироваться для различной высоты резки. Отрегулируйте на нужный уровень кошения с помощью рычага на каждом колесе. Перемещая рычаг к колесу, установите уровень кошения.

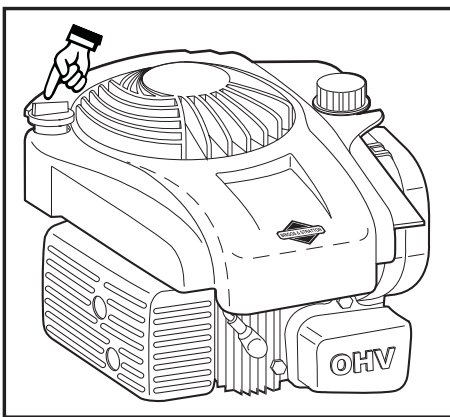
**et** **Reguleerimine**  
Niidukit on võimalik reguleerida erinevatele lõikekõrgustele. Reguleerige niiduk soovitud kõrgusele iga ratta juures oleva hoova abil. Liigutage hooba ratta suunas ja valige sobiv lõikekõrgus. Kõik rattad peavad olema samal kõrgusel, vastasel korral on tulemuseks ebaühtlane lõikus.

**lt** **Reguliavimas**  
Galima nustatyti skirtingus pjovimo aukščius. Reguliokite pageidaujama aukštį svirtele, esančia prie kiekvieno rato. Pastumkite svirtelę link rato ir nustatykite pjovimo lygį. Visi ratai turi būti vienodame aukštyje, kitaip bus pjaunama nelygiai.

**lv** **Regulēšana**  
Pļaušanas augstumu var iestatīt dažādos līmeņos. Iestatiet vēlamo pļaušanas augstumu, izmantojot sviru pie katra riteņa. Pārvietojiet sviru riteņa virzienā un iestatiet pļaušanas augstumu. Visiem riteņiem ir jābūt iestatītiem vienādā augstumā, pretējā gadījumā pļaušanas rezultāts būs nevienmērīgs.

**bg** **Настройка**  
Косачката може да се настрои на различна височина на косене. Настройте желаната височина на косене с лоста на всяко колело. Натиснете лоста към колелото и настройте височината на косене. Всички колела трябва да са монтирани на еднаква височина; в противен случай се получава неравномерно косене.

**ro** **Ajustare**  
Înălțimea masinii de tuns iarbă poate fi ajustată la diferite nivele. Ajustați înălțimea dorită de tăiere prin acționarea brațului fiecărei roți. Miscați brațul către roată și reglați înălțimea de tăiere. Toate roțile trebuie să fie la aceeași înălțime, în caz contrar va rezulta o tăiere neuniformă.



**ru** **Заправка маслом**  
Залейте в двигатель машинное масло. Можете использовать SAE30 (Прочитайте также прилагаемое руководство по эксплуатации двигателя).

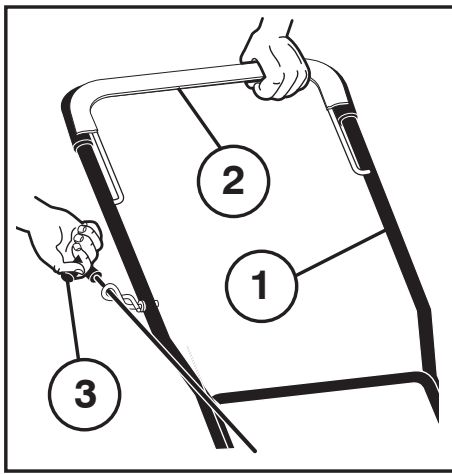
**et** **Mootorisõli lisamine**  
Valage õli mootori karterisse. Kasutage õli SAE 30. (Tutvuge ka juuresoleva mootori kasutusjuhendiga.)

**lt** **Alyvos pylimas**  
Įpilkite į variklį alyvos. Gali būti naudojama SAE30 alyva (taip pat skaitykite variklio naudojimo instrukciją).

**lv** **Eļļas iepildīšana**  
Iepildiet dzinējā dzinēja eļļu. Var izmantot SAE30. (Izlasiet arī pievienotās dzinēja lietošanas instrukcijas.)

**bg** **Пълнене на масло**  
Налейте масло в двигателя. Може да се използва SAE30. (Прочетете и приложеното упътване за експлоатация на двигателя.)

**ro** **Alimentarea cu ulei**  
Alimentați motorul cu ulei de motor. Se poate folosi ulei SAE 30 (citiți de asemenea instrucțiunile referitoare la operarea motorului).



(ru) (1) ВЕРХНЯЯ РУКОЯТКА  
(2) БУГЕЛЬ УПРАВЛЕНИЯ ТОРМОЗОМ  
(3) РУКОЯТКА СТАРТЕРА

(et) (1) ÜLEMINE KÄEPIDE  
(2) PIDURIHOOB  
(3) STARTERIKÄEPIDE

(lt) (1) VIRŠUTINĖ RANKENA  
(2) STABDYMO SVIRTIS  
(3) STARTERIO RANKENĖLĖ

(lv) (1) ROKTURA AUGŠDAĻA  
(2) BREMŽU SKAVA  
(3) STARTERA ROKTURIS

(bg) (1) ГОРНА ДРЪЖКА  
(2) СПИРАЧНА ВИЛКА  
(3) ДРЪЖКА ЗА ПУСКАНЕ

(ro) (1) MÂNERUL SUPERIOR  
(2) FURCA FRÂNEI  
(3) MÂNERUL DEMARORULUI

(ru) **Пуск и остановка**  
Поместите косилку на плоской поверхности. Примечание: не помещать на гальке и т.п. Можно использовать как неэтилированный, так и этилированный бензин. Не заливаете топливо при работающем двигателе.

- Удерживая бугель управления тормозом двигателя у рукоятки, быстро потяните рукоятку стартера. Не допускайте, чтобы трос стартера отходил назад.
- Для выключения двигателя освободите бугель управления тормозом двигателя.

(et) **Käivitamine ja seiskamine**  
Seadke niiduk tasasele pinnale. Märkus: mitte kruusale vms. Täitke paak bensiiniga, mitte õli-bensiini seguga. **Ärge lisage kütust, kui mootor töötab.**

- Suruge pidurihoob käepideme suunas ja tõmmake kiiresti starterikäepidemest. Ärge laske starterinööri lihsalt niisama lahti, vaid jälgige, et see keriks.
- Mootori seiskamiseks vabastage pidurihoob.

(lt) **Paleidimas ir sustabdymas**  
Pastatykite vejapjovę ant lygaus paviršiaus. Dėmesio: nestatykite ant žvyruoto ar kito panašaus paviršiaus. Įpilkite benzino, **nemaišyto su alyva, į degalų baką. Nepilkite į baką benzino, jei variklis dirba.**

- Laikykite variklio stabdymo svirtį prie rankenos ir greitai patraukite starterio rankeną. Neleiskite starterio lynui atšokti atgal.
- Norėdami IŠJUNGTI variklį, atleiskite variklio stabdymo svirtį.

(lv) **Iedarbināšana un izslēgšana**  
Novietojiet plāvēju uz līdzenas virsmas. Ievērojiet: tā nedrīkst būt grants vai līdžīgs segums. Iepildiet tvertnē degvielu **bez eļļas piejaukuma. Nepildiet benzīnu, kad darbojas dzinējs.**

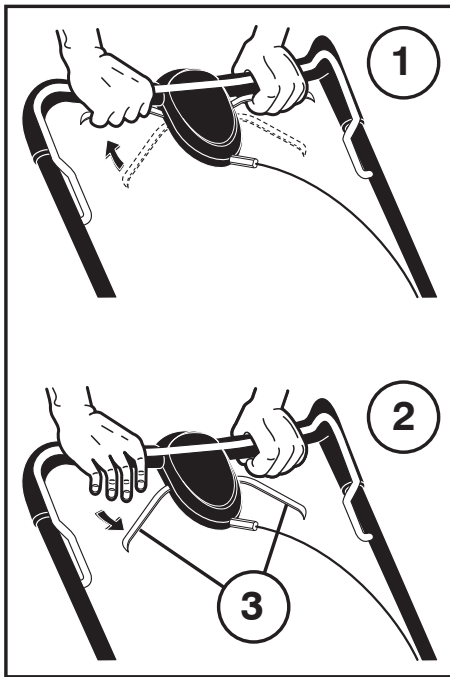
- Turiet dzinēja bremžu skavu piespiestu pie roktura un ātri pavelciet startera rokturi. Neļaujiet startera auklai rauties atpakaļ.
- Lai izslēgtu dzinēju (STOP), atlaidiet dzinēja bremžu skavu.

(bg) **Пускане и спиране**  
Поставете косачката на равна повърхност. Забележка: не върху чакъл или нещо подобно. Напълнете резервоара с чист бензин (не използвайте смес от бензин и масло). Можете да използвате както безоловен, така и оловен бензин. **Не наливайте бензин, докато работи двигателят.**

- Дръжте спирачната вилка натисната към дръжката на косачката и бързо дръпнете дръжката за пускане на двигателя. Не отпускате пусковото въже, а го оставете бавно да се навие нагоре.
- За да спрете двигателя, отпуснете спирачната вилка.

(ro) **Oprire si pornire**  
Asezați masina pe o suprafață plană. Notă: nu pe prundis sau ceva similar. Alimentați rezervorul cu benzină fără ulei. Pot fi folosite atât benzina cu plumb, cât și benzina fără plumb. **Nu alimentați în timpul funcționării motorului.**

- Țineți cu mâna furca frânei motorului și trageți de cordonul demarorului. Nu lăsați cordonul să sară înapoi.
- Pentru a "OPRI" motorul lăsați furca frânei motorului.



**ru** **Привод**  
Передний привод включен (1) и выключен (2) с переключения передач (3), расположенного в верхней части рукоятки. Чем сильнее рычаг смещен вперед к рукоятке, тем быстрее машина будет перемещаться.

**ПРИМЕЧАНИЕ:** Если после отпускания рычага управления ходом газонокосилка не откатится назад, слегка подайте ее вперед, чтобы вывести из зацепления ведущие колеса.

**et** **Liikumine**  
Edasikäik lülitatakse sisse (1) ja välja (2) lülitushoovast käigukangist (3). Mida kaugemale käepideme suunas hooba tõmmatakse, seda kiiremini niiduk liigub.

**MÄRKUS:** Kui pärast sõitmise juhtseadise vabastamist ei hakka niiduk tagurpidi liikuma, lükake seda veorataste vabastamiseks pisut edasi.

**lt** **Pavara**  
Pavara į priekį įjungiamo (1) ir išjungiamo (2) pavaraų perjungimo svirtimi (3), esančia rankenos viršuje. Kuo toliau į priekį rankenos kryptimi svirtis bus stumiamo, tuo greičiau važiuos įrenginys.

**PASTABA.** Jei atleidus pavaros valdiklį vejąpovė neriedės atgal, pastumkite vejąpovę šiek tiek į priekį, kad atsijungtų varantieji ratai.

**lv** **Braukšana**  
Pārnesumu braukšanai uz priekšu ieslēdz (1) un atslēdz (2) ar pārnesumu pārslēgsviru (3) roktura augšpusē. Jo tuvāk rokturim svira tiek pievilktā, jo ātrāk ierīce brauc.

**PIEZĪME.** Lai pēc braukšanas vadības atlaišanas plāvējs neripotu atpakaļ, pastumiet plāvēju nedaudz uz priekšu, lai atslēgtu piedziņas riteņus.

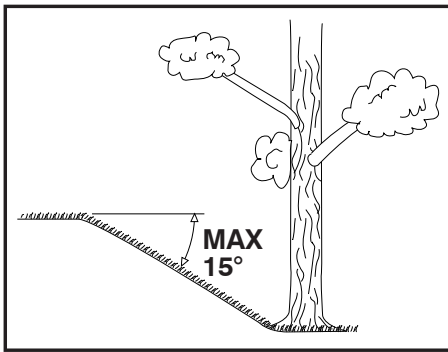
**bg** **Задвижване**  
Включването (1) и изключването (2) на задвижването става с превключване (3) на вилката на съединителя от горната страна на дръжката. Колкото повече лостът бъде притеглен към дръжката на косачката, толкова по-бързо се движи косачката.

**ЗАБЕЛЕЖКА:** Ако след освобождаване на органа за управление на задвижването косачката не се премества назад, тласнете я леко напред, за да освободите задвижващите колела.

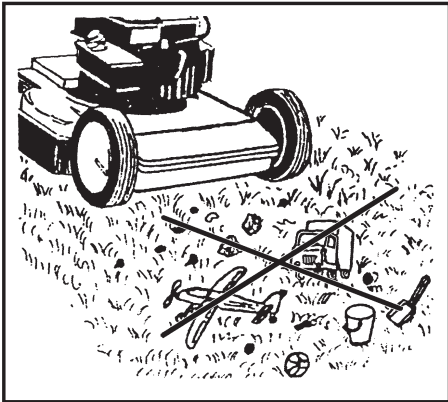
**ro** **Acționare**  
Cuplarea (1) și decuplarea (2) se realizează prin acționarea schimbătorului de viteză (3) de cuplare aflat la capătul mânerului. Cu cât trageți mai mult maneta către mâner, cu atât viteza de avansare a mașinii este mai mare.

**NOTĂ:** Dacă după eliberarea manetei de accelerație mașina de tuns iarba nu se va deplasa înapoi, împingeți puțin înainte mașina de tuns iarba pentru a decupla roțile de tracțiune.

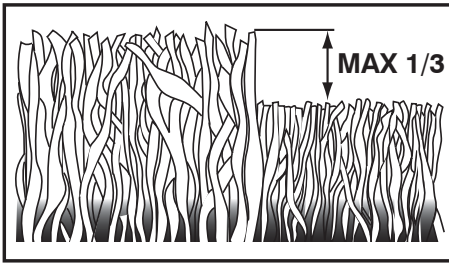




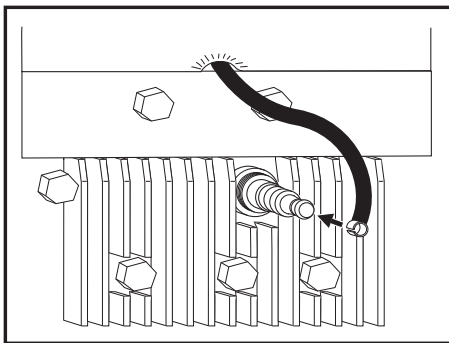
- ru** **Эксплуатация**  
Косилку следует использовать только при наклоне склонов не более 15°.
- et** **Kasutamine**  
Vältige muruniiduki kasutamist pindadel, mille kalle on suurem kui 15°, et tagada piisav mootori õlitamine.
- lt** **Naudojimas**  
Vejarjovė neturėtų būti naudojama šlaituose, kurių nuolydis didesnis nei 15 laipsnių. Tai gali sukelti variklio tepimo problemų.
- lv** **Lietošana**  
Pļāvēju nedrīkst izmantot nogāzēs, kuru slīpums pārsniedz 15°. Tas var izraisīt dzinēja eļļošanas problēmas.
- bg** **Използване на косачката**  
Косачката да не се използва на терен, който има наклон повече от 15°. В противен случай могат да възникнат проблеми със смазването на двигателя.
- ro** **Utilizare**  
Masina de tuns iarbă nu trebuie folosită pe terenuri având unghiul pantei mai mare de 15°. În caz contrar ar putea apărea probleme de lubrifiere a motorului.



- ru** Перед кошением следует удалить с газона ветки, игрушки и камни и другие посторонние предметы.
- et** Enne niitmist tuleks murult eemaldada kõrvalised objektid nagu: puuksad, kivid ja mäanguasjad.
- lt** Prieš pradėdami pjauti, nurinkite nuo vejos šakas, žaislus, akmenis ir kitus daiktus.
- lv** Pirms pļaušanas savāciet zālājā esošos priekšmetus, piemēram, zarus, rotaļlietas un akmeņus.
- bg** Преди да започнете косенето, от тревната площ трябва да се отстранят предмети като клони, играчки, камъни и пр.
- ro** Înainte de tunderea ierbii îndepărtați din zonă toate obiectele cum ar fi crengi, jucării și pietre.



- ru** Косите газон два раза в неделю во время самых активных периодов роста. Не следует скашивать более чем 1/3 от длины травы, особенно, в засушливые периоды. В первый раз установите большую высоту скашивания. Проверьте результат и затем отрегулируйте высоту скашивания подходящим образом.
- et** Kiire kasvu perioodil niitke muru kaks korda nädalas. Ärge kunagi lõigake rohkem kui 1/3 muru pikkusest, eriti mitte kuival perioodil. Esimest korda niites kasutage suurt lõikekõrgust. Kontrollige tulemust ja reguleerige välja soovitud lõikekõrgus. Niitke aeglaselt või väga pika rohu puhul kaks korda.
- lt** Kai žolė auga greitai, pjaukite ją du kartus per savaitę. Nepjaukite daugiau nei 1/3 žolės ilgio, ypač sausros metu. Pradėkite pjauti nustatę didesnę pjovimo aukštį. Apžiūrėkite gautą rezultatą ir sumažinkite pjovimo aukštį iki norimos padėties. Jeigu žolė labai aukšta, pjaukite lėtai arba du kartus.
- lv** Visaktīvākajā zālāja augšanas posmā pļaujiet to divas reizes nedēļā. Nepļaujiet vairāk kā 1/3 no zālāja garuma, īpaši sausa laika periodos. Pļaujot pirmo reizi, dariet to ar pļaušanas augstuma iestatījumu augstākajā pozīcijā. Pārbaudiet rezultātu un tad samaziniet pļaušanas augstumu līdz vēlamajam. Ja zāle ir ļoti gara, pļaujiet
- bg** Косете тревата два пъти седмично по време на най-активните периоди на растеж. Никога не косете повече от 1/3 от височината на тревата, особено по време на сухи периоди. При косене за пръв път изберете по-голяма височина на косене. Проверете резултата и намалете височината на косене до желаното ниво. Косете бавно или косете на два пъти, когато тревата е много висока.
- ro** În perioada cea mai activă de creștere a ierbii tundeți iarba de două ori pe săptămână. În perioadele secetoase nu tundeți niciodată mai mult de 1/3 din lungimea ierbii. Prima dată faceți o încercare cu înălțimea de tăiere reglată la maxim. După verificarea rezultatului puteți regla înălțimea de tăiere după dorință. Nu avansați repede și tundeți iarba de două ori, dacă aceasta este prea lungă.



**ru** **Техобслуживание**  
Перед проведением ремонта, чистки или техобслуживания **всегда снимайте штекер провода свечи зажигания.** Каждые 5 часов работы подтягивайте винты и гайки. Проверяйте уровень масла. Когда косилка повернута вверх, **свеча зажигания** должна находиться в **самой высокой ее точке.**

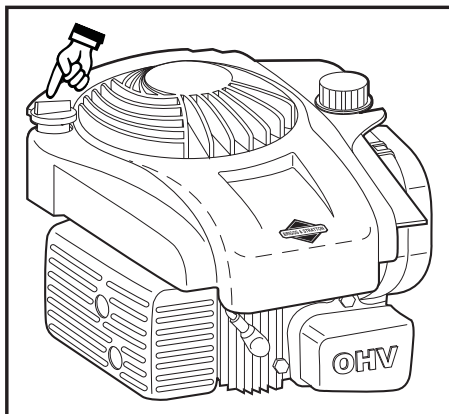
**et** **Hooldus**  
**Eemaldage alati süüteküünla kaabel enne remont-, puhastus- või hooldustöid.** Kui masin on 5 tundi töötanud, pingutage kruvisid ja mutreid. Kontrollige õli. Kui niidukit kallutatakse, peab **süüteküünal** olema muruniidukil **kõige kõrgemas punktis.**

**lt** **Priežiūra**  
**Prieš remontą, valymą ar priežiūros darbus visada ištraukite uždegimo žvakės laidą.** Po 5 darbo valandų priveržkite varžtus ir veržles. Patikrinkite alyvą. Kai vejarpjovė yra pakreipta į viršų, **uždegimo žvakė turi atsидurti aukščiausiam vejarpjovės taške.**

**lv** **Tehniskā apkope**  
**Pirms remontdarbu, tīrīšanas vai tehniskās apkopes darbu veikšanas vienmēr noņemiet aizdedzes sveces vadu.** Pēc 5 darba stundām pievelciet skrūves un uzgriežņus. Pārbaudiet eļļas līmeni. **Kad plāvējs ir sagāzts, aizdedzes svecei ir jābūt pašā augstākajā plāvēja daļā.**

**bg** **Поддръжка**  
**Винаги изваждайте проводника на запалителната свещ,** преди да започнете работа по ремонт, почистване или поддръжка. След първите 5 работни часа затегнете всички болтове и гайки. Проверете нивото на маслото. Ако косачката бъде наклонена, **запалителната свещ** трябва да се намира **на най-високото място.**

**ro** **Bujia**  
**Înainte de reparații, curățare sau întreținere debransați bujia.** După 5 ore de funcționare strângeți suruburile și piulițele. Când mașina este răsturnată bujia trebuie să se afle pe punctul cel mai înalt.



**ru** **Периодически**  
Выключите двигатель и отвинтите измеритель уровня. Уровень должен находиться между “FULL” (ПОЛНЫЙ) и “ADD” (ДОБАВИТЬ). **ПРИМЕЧАНИЕ:** для того, чтобы измеритель уровня давал правильные показания, он должен быть полностью закручен. Избегайте заливки излишнего количества масла.

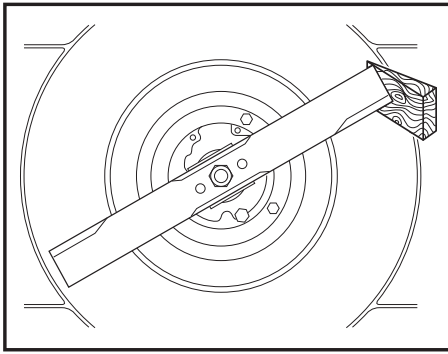
**et** **Korrapäraste ajavahemike tagant**  
Seisake mootor ja keerake õlitaseme kontrollvarras välja. Õlitase peaks olema FULL ja ADD vahel. **MÄRKUS:** Õige õlitaseme kindlakstegemiseks tuleb kontrollvarras lõpuni sisse keerata. Ärge lisage liiga palju õli.

**lt** **Priežiūra**  
**Prieš remontą, valymą ar priežiūros darbus visada ištraukite uždegimo žvakės laidą.** Po 5 darbo valandų priveržkite varžtus ir veržles. Patikrinkite alyvą. Kai vejarpjovė yra pakreipta į viršų, **uždegimo žvakė turi atsидurti aukščiausiam vejarpjovės taške.**

**lv** **Tehniskā apkope**  
**Pirms remontdarbu, tīrīšanas vai tehniskās apkopes darbu veikšanas vienmēr noņemiet aizdedzes sveces vadu.** Pēc 5 darba stundām pievelciet skrūves un uzgriežņus. Pārbaudiet eļļas līmeni. **Kad plāvējs ir sagāzts, aizdedzes svecei ir jābūt pašā augstākajā plāvēja daļā.**

**bg** **Редовно**  
Изключете двигателя и отвинтете маслоизмервателната пръчка. Нивото на маслото трябва да бъде между позициите FULL (пълно) и ADD (допълни). **ВНИМАНИЕ:** Маслоизмервателната пръчка трябва да бъде напълно завинтена додолу, за да показва точно нивото на маслото. Избягвайте да пълните прекалено много масло.

**ro** **Cu regularitate**  
Opriți motorul și desurubați indicatorul de nivel. Nivelul trebuie să fie între FULL și ADD. **NOTA:** indicatorul de nivel trebuie înșurubat la maxim pentru a indica nivelul real al uleiului. Evitați alimentarea cu prea mult ulei.



**ru** **Ежегодно (по завершению сезона)**  
Проведите заточку и **балансировку лезвий режущего блока**. Удалите штекер провода свечи зажигания. Установка и снятие лезвий требует применения защитных перчаток. Отвинтите лезвие ножевого блока и отнесите его в мастерскую сервисного обслуживания для заточки и балансировки. При последующей сборке тщательно затяните винты (47–54 Nm).

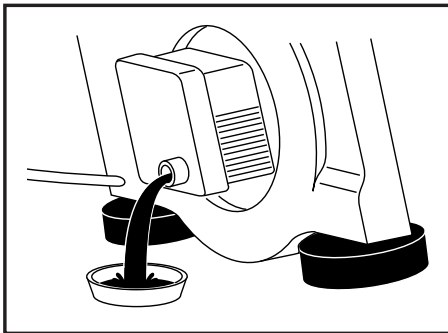
**et** **Kord aastas (pärast hooaja lõppu)**  
Lõiketera teritamine ja balansseerimine. Eemaldage süüteküünla kaabel. Tera paigaldades ja eemaldades kasutage kaitsekindaid. Kruvige lõiketera lahti ja viige see teritamiseks ja balanseerimiseks teenindusse. Uuesti kokku pannes keerake kruvid korralikult kinni (47–54 Nm).

**lt** **Kasmet (sezoni pasibaigus)**  
Pjovimo peilio galandimas ir balansavimas. **Atjunkite uždegimo žvakės laidą**. Nuimdami arba uždėdami peilį, mėvėkite apsaugines pirštines. Nuimkite pjovimo peilį ir nuvežkite jį į techninės priežiūros centrą pagaląsti ir subalansuoti. Uždėdami peilį tvirtai priveržkite varžtą (47–54 Nm).

**lv** **Reizi gadā (sezonas beigās)**  
Uzasiniet un līdzsvarojiet griezēja asmeni. **Noņemiet aizdedzes sveces vadu**. Asmens uzstādīšanas un noņemšanas laikā vienmēr valkājiet aizsargcimdus. Noskrūvējiet griezēja asmeni un nogādājiet servisa darbnīcā, kur tas tiks uzasināts un līdzsvarots. Uzstādīšanas laikā rūpīgi pievelciet skrūvi (47–54 Nm).

**bg** **Веднъж годишно (след приключване на сезона)**  
Заточване и балансиране на ножовете. **Отстранете проводника на запалителната свещ**. Поставянето и изваждането на ножа да става само с предпазни ръкавици. Отвинтете ножа и го занесете в сервисна работилница. При монтирането затегнете здраво болтовете (47–54 Nm).

**ro** **Anual (după terminarea sezonului)**  
Polizați si centrați lama de tăiere. **Debransați bujia**. Fixarea si scoaterea lamei impune folosirea mănușilor de protecție. Desurubați lama si duceți-o la un atelier de specialitate pentru polizare si echilibrare. La remontare strângeți bine surubul (47–54 Nm).



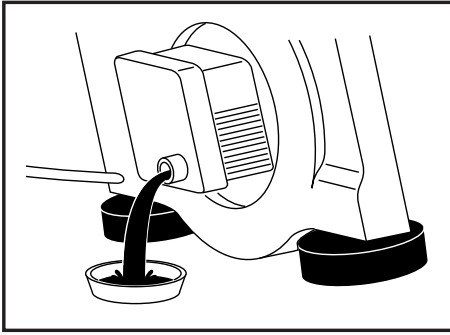
**ru** **ПРИМЕЧАНИЕ:** Перед тем как использовать триммер чтобы слить масло, дайте двигателю поработать до полного использования топлива в бензобаке. Проводите замену масла по завершению каждого сезона или каждые 25 часов работы. Удалите измеритель уровня и слейте масло. Залейте новое масло. Может применяться SAE 30.

**et** **MÄRKUS:** Enne muruniiduki kallutamist õli väljavalamiseks, tühjendage kütusepaak lastel mootoril käia kuni kütus otsa saab. Vahetage õli igal hooajal või pärast 25 töötundi. Laske mootor soojaks töötada ja eemaldage süüteküünla kaabel. Keerake kontrollvarras välja ja laske õli välja. Valage sisse uus õli. Kasutada võib SAE 30.

**lt** **PASTABA.** Prieš pakreipdami vejamovę, kad ištekėtų alyva, ištuštinkite degalų baką užvesdami variklį ir palikdami veikti, kol degalų bakas bus tuščias. Po kiekvieno sezono arba po 25 da bo valandų pakeiskite alyvą. Užveskite ir pašildykite variklį, **sustabdykite ir atjunkite uždegimo žvakės laidą**. Atsukite alyvos lygio matuoklį ir iš variklio išleiskite alyvą. Įpilkite naujos alyvos. Gali būti naudojama SAE 30 alyva.

**lv** **PIEZĪME.** Pirms plāvēja saskvēšanas, lai notecinātu eļļu, iztukšojiet degvielas tvertni: darbiniet dzinēju, līdz degvielas tvertne ir tukša. Nomainiet eļļu pēc katras darba sezonas vai pēc 25 darba stundām. Darbiniet dzinēju, līdz tas sasilst, **noņemiet aizdedzes sveces vadu**. Izņemiet eļļas mērstieni un noteciniet eļļu. Iepildiet jaunu eļļu. Varat izmantot SAE 30.

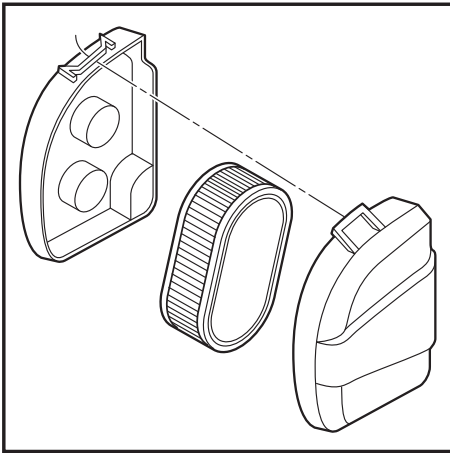




**bg** **ЗАБЕЛЕЖКА:** Преди да обърнете косачката, за да източите маслото, източете резервоара за гориво, като пуснете двигателя, докато резервоарът се изпразни.

Смяна на маслото веднъж годишно или след 25 работни часа. Оставете двигателя да поработи за да загрее, махнете проводника на запалителната свещ. Отстранете маслоизмер-вателната пръчка и изпуснете маслото. Напълнете с ново масло. Може да се използва SAE 30.

**ro** **NOTĂ:** Înainte de a înclina mașina de tuns pentru a scurge uleiul, evacuați rezervorul de combustibil rulând motorul până când rezervorul de combustibil este gol. Schimbați uleiul după fiecare sezon sau după 25 ore de funcționare. Lăsați motorul să funcționeze, opriți-l și debransați bujia. Scoateți indicatorul de nivel și drenați uleiul. Realimentați cu ulei. Se poate folosi SAE 30.



**ru** Чистка воздушного фильтра. Ослабьте винт, снимите крышку и снимите картридж фильтра. В случае засорения воздушного фильтра двигатель будет работать ненадлежащим образом и может выйти из строя. Заменяйте воздушный фильтр ежегодно или даже чаще, если вы работаете в условиях сильной запыленности. Обращайтесь к руководству по эксплуатации двигателя. (Прочитайте также прилагаемое руководство по эксплуатации двигателя.)

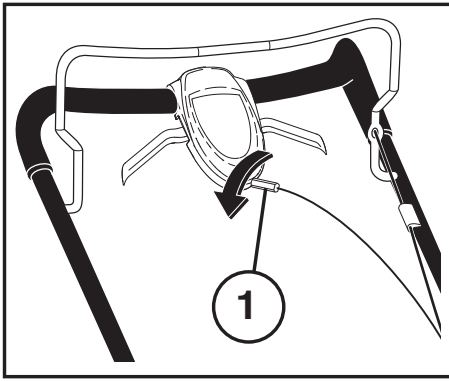
**et** Õhufiltri puhastamine. Eemaldage kate ja filtrikassett. Määrdu- nud õhufiltri korral ei tööta mootor korralikult ja võib kahjustusi saada. Vahetage õhufiltrit kord aastas või sagedamini kui niidate tolmustes tingimustes. Vaadake mootori kasutusjuhendit. (Tutvuge ka juuresoleva mootori kasutusjuhendiga.)

**lt** Oro filtro valymas. Nuimkite dangtelį ir išimkite filtro kasetę. Įrenginio variklis neveiks tinkamai ir gali būti sugadintas, jei bus naudojamas nešvarus oro filtras. Keiskite oro filtrą kasmet arba dažniau, jei įrenginį naudojate dulkietoje nešvarioje aplinkoje. Taip pat skaitykite variklio naudojimo instrukciją.

**lv** Izīriet gaisa filtru. Noņemiet vāku un izņemiet filtra elementu. Izmantojot netīru gaisa filtru, dzinējs var nedarboties pareizi un var tikt sabojāts. Ja pļaušanu veicat putekļainos un netīros apstākļos, nomainiet gaisa filtru katru gadu vai biežāk. (Izlasiet arī pievienotās dzinēja lietošanas instrukcijas.)

**bg** Почистване на въздушния филтър. Отвийте винта, свалете капака и извадете филтърния патрон. При използване на замърсен въздушен филтър двигателят може да не работи правилно и да се повреди. Заменяйте въздушния филтър всяка година и по-често, ако използвате машината в запрашена и замърсена среда. Вж. ръководството за двигателя. (Прочетете и приложеното упътване за експлоатация на двигателя.)

**ro** Curățarea filtrului de aer. Desfaceți surubul, îndepărtați capacul și scoateți cartusul filtrului. Prin folosirea unui filtru de aer murdar este posibil ca motorul dumneavoastră să nu funcționeze corect și să se defecteze. Înlocuiți în fiecare an filtrul de aer sau mai des dacă tundeți în condiții de praf și mizerie. Consultați manualul motorului. (citiți de asemenea instrucțiunile privind operarea motorului).



(ru) Со временем скорость перемещения по земле может снизиться. Отрегулируйте следующим образом:

- Вращать гайка (1) расположенную в нижней части корпуса. Скорость перемещения по земле должна увеличиться.

Если скорость перемещения по земле останется той же, это означает, что приводной ремень износился и подлежит замене.

(et) Aja jooksul võib kiirus väheneda.

- Suurendage pöördeid selleks ettenähtud kruvi abil (1). Kui liikumiskiirus ei muutu, on ülekanderihm kulunud ja tuleks asendada.

(lt) Laikui bėgant, važiavimo greitis gali sumažėti. Atlikite šiuos veiksmus:

- Pasukite veržlę (1) korpuso apačioje, kad priveržtumėte kabelį. Važiavimo greitis turėtų padidėti.

Jei važiavimo greitis nesikeičia, susidėvėjo varantysis diržas. Jį reikia pakeisti.

(lv) Laika gaitā braukšanas ātrums var palēnināties. Noregulējiet, kā norādīts tālāk.

- Lai pievilktu trosi, pagrieziet uzgriezni (1) korpusa apakšpusē. Braukšanas ātrumam vajadzētu palielināties.

Ja braukšanas ātrums nemainās, piedziņas sikсна ir nodilusi, un tā ir jānomaina.

(bg) С времето скоростта на косачката може да намалее. Регулирайте я както следва:

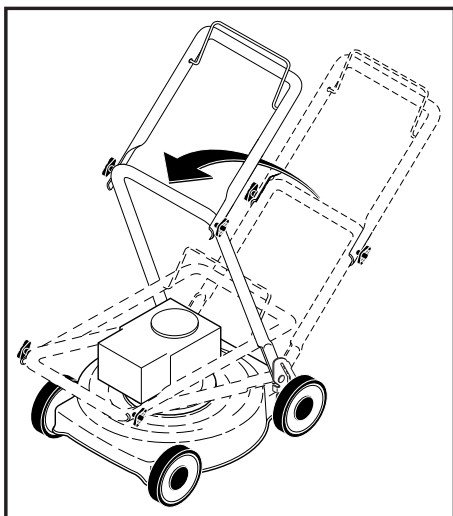
- Обръщане гайки (1) от долната страна на корпуса. Сега скоростта на косачката би трябвало да се увеличи.

Ако скоростта остава същата, ремъкът на задвижването е износен и трябва да бъде сменен.

(ro) Cu timpul viteza mediei poate să scadă. Ajustarea vitezei se face în felul următor:

- Rotiți de piuliță (1) aflat sub carcasă. Viteza de avansare schimbată în crește.

Dacă viteza nu crește, ar putea fi uzată cureaua de transmisie și ea trebuie schimbată.



(ru)

## ОБЩАЯ ИНФОРМАЦИЯ

### Транспортировка

Снимите штекер провода свечи зажигания. Слейте топливо из бензобака. Перед транспортировкой на средствах общественного транспорта необходимо слить масло из двигателя и бензин.

**ПРИМЕЧАНИЕ:** Перед тем как использовать триммер чтобы слить масло, дайте двигателю поработать до полного использования топлива в бензобаке.

(et)

## ÜLDINFO

### Transport

Eemaldage süüteküünla kaabel. Tühjendage bensiinipaak. Ühistranspordis transportides tuleb mootoriõli ja bensiini välja lasta.

**MARKUS:** Enne muruniiduki kallutamist õli väljavalamiseks, tühjendage kütusepaak lastel mootoril käia kuni kütus otsa saab.

(lt)

## BENDROJI INFORMACIJA

### Gabenimas

Atjunkite uždegimo žvakės laidą. Ištuštinkite degalų baką. Prieš gabenant viešuoju transportu reikia išpilti ir degalus, ir alyvą.

**PASTABA.** Prieš pakreipdami veļapjovę, kad ištekėtų alyva, ištuštinkite degalų baką užvesdami variklį ir palikdami veikti, kol degalų bakas bus tuščias.

(lv)

## VISPĀRĪGA INFORMĀCIJA

### Transportēšana

Noņemiet aizdedzes sveces vadu. Iztukšojiet benzīna tvertni. Pirms transportēšanas pa koplietošanas ceļiem ir jāiztukšo dzinēja eļļa un benzīna tvertnes.

**PIEZĪME.** Pirms plāvēja sasvēršanas, lai notecinātu eļļu, iztukšojiet degvielas tvertni: darbiniet dzinēju, līdz degvielas tvertne ir tukša.

(bg)

## ОБЩА ИНФОРМАЦИЯ

### Транспорт

Свалете проводника на запалителната свещ. Изпразнете резервоара за бензин. Преди транспортиране по обществени пътища, отстранете маслото и бензина от двигателя.

**ЗАБЕЛЕЖКА:** Преди да обърнете косачката, за да източите маслото, източете резервоара за гориво, като пуснете двигателя, докато резервоарът се изпразни.

(ro)

## INFORMAȚII GENERALE

### Transportul

Debransați cablul bujiei. Goliți rezervorul. La transportare în mijloace publice drenați uleiul și benzina.

**NOTĂ:** Înainte de a înclina mașina de tuns pentru a scurge uleiul, evacuați rezervorul de combustibil rulând motorul până când rezervorul de combustibil este gol.

