

## VT1-2/VT1-2,5/VT1-3/VT1-4 Вентилятор для горна кузнечного

### Инструкция по эксплуатации



Содержание:

1. Краткое описание
2. Технические характеристики
3. Монтаж и эксплуатация

#### 1. Краткое описание

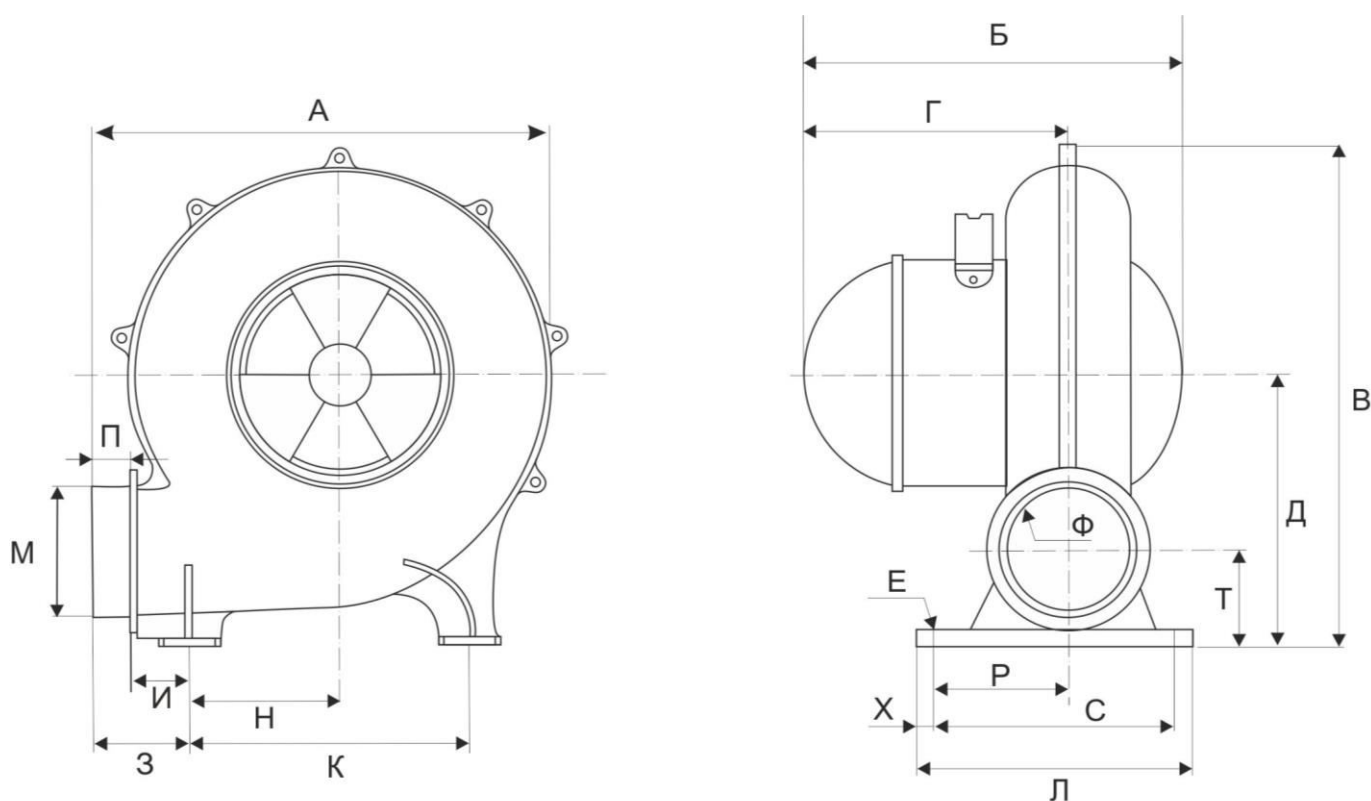
Электрический вентилятор в алюминиевом корпусе поставляется с конденсатором пуска двигателя. Продукт характеризуется маленьким расходом электроэнергии и высокой производительностью. Применяется для поддержания и повышения температуры горения в горнах открытого типа, котлах, печах и т.д. Может применяться для охлаждения и подачи воздуха в подвальные и технические помещения и т.д.

#### 2. Технические характеристики

	VT1-2	VT1-2,5	VT1-3	VT1-4
<b>Диаметр выходного канала</b>	2" (50,8мм)	2-1/2"(63,5мм)	3" (76,2мм)	4" (101,6мм)
<b>Питание</b>	220В	220В	220В	220В
<b>Потребляемая мощность</b>	150Вт	260Вт	370Вт	550Вт
<b>Сила тока</b>	1.0А	1.6А	2.0А	2.5А
<b>Частота вращения об/мин</b>	3000-3600	3000-3600	3000-3600	3000-3600
<b>Мах. давление</b>	490 Па	680 Па	780 Па	1150 Па
<b>Мах. производительность</b>	4 м3/мин	7 м3/мин	8,5 м3/мин	12 м3/мин
<b>Вес нетто/брутто</b>	1,89/2,60кг	2,84/3,9кг	4,24/4,75кг	7,83/8,64кг
<b>Размер упаковки</b>	225x180x225	270x215x290	300x265x335	340x335x350

#### 3. Монтаж и эксплуатация

1. Данный вентилятор предназначен для установки внутри помещений. Не устанавливайте вентилятор в помещениях где присутствуют горючие газы или легковоспламеняющиеся материалы и их пары. Температура в помещении не должна превышать +50С. Избегайте попадания влаги на электрические части вентилятора.
2. Перед началом эксплуатации вентилятор необходимо заземлить.
3. Перед первым запуском вентилятора, убедитесь в том что вентилятор вращается свободно прокрутив его рукой (убедитесь что вентилятор отключен от электросети).
4. Чтобы избежать нагрузки на двигатель при запуске , закройте заслонки предназначенные для регулировки подачи воздуха в зону горения и включите вентилятор.
5. После включения проверьте направления вращения вентилятора (по часовой стрелке). Неправильное вращение может привести к повреждению двигателя вентилятора.
6. Если после включения вентилятор не выходит на рабочую мощность более 10 секунд проверьте напряжение в сети. Высокое или низкое напряжение может привести к повреждению двигателя.
7. Периодически проверяйте состояния смазки подшипников вентилятора. Замена смазки подшипников необходима каждые 2000 часов работы вентилятора. Применяется смазка для высокоскоростных подшипников.



	VT1-2	VT1-2,5	VT1-3	VT1-4
A	195 мм	239 мм	270 мм	316 мм
М	54 мм	70 мм	82 мм	106 мм
Н	52 мм	79 мм	97 мм	102 мм
К	108 мм	146 мм	172 мм	182 мм
З	54 мм	50 мм	52 мм	78 мм
И	34 мм	30 мм	32 мм	32 мм
П	18 мм	20 мм	23 мм	31 мм
Б	160 мм	195 мм	247 мм	318 мм
Г	108 мм	136 мм	172 мм	218 мм
В	206 мм	265 мм	295 мм	337 мм
Д	111 мм	145 мм	160 мм	186 мм
Т	41 мм	51 мм	60 мм	85 мм
Ф	49 мм	64 мм	76 мм	100 мм
Л	99 мм	138 мм	162 мм	235 мм
С	73 мм	105 мм	126 мм	193 мм
Р	43 мм	63 мм	70 мм	118 мм
Х	16 мм	16 мм	20 мм	22 мм
Е	6 мм	6 мм	6 мм	6 мм

**Внимание!** Производитель оставляет за собой право внесения изменений без предварительного уведомления.