



- Переключающий контакт, 4 А (2 А) 230 В переменного тока.
- Функции охлаждения или обогрева.
- Переключатель: выключено, обогрев, охлаждение.
- Трех скоростной переключатель вентилятора.
- Температурный диапазон 10...30°C.
- Простой в установке.

RRT025A представляет собой настенный термостат для управления фанкойлами. Термостат имеет переключатель для обогрева/охлаждения, так же переключатель 3-скоростей для управления вентилятором.

RRT025A электромеханический термостат для установки на стене на высоте 1,5 м от пола в зоне относительно постоянной температуры. Термостат содержит заполненный газом гильзу с мембраной из нержавеющей стали, которая реагирует на изменение температуры, создавая движения, которые передаются к выключателю. Термостат может регулировать обогрев или охлаждение. Также он имеет переключатель трех скоростей вентилятора.

Уставка

Термостат имеет температурный диапазон 10...30°C.

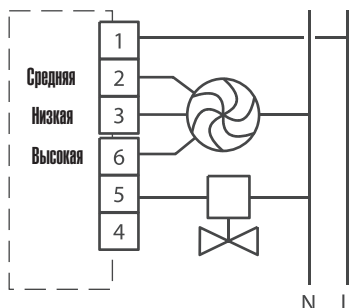
Монтаж

Термостат крепится на отверстия в стене, с межцентровым расстоянием 60 мм.

Применение

Может использоваться в системах с фанкойлами, и с функцией охлаждения или обогрева.

Схемы подключения



Контакт 1	Напряжение питания 230 В переменного тока.
Контакт 2	Вентилятор, средняя скорость.
Контакт 3	Вентилятор, низкая скорость.
Контакт 4	Нейтраль.
Контакт 5	Выход обогрев/охлаждение
Контакт 6	Вентилятор, высокая скорость.

Переключатели

HIGH- Высокая скорость вентилятора.
 MED- Средняя скорость вентилятора.
 LOW- Низкая скорость вентилятора.
 HEAT- Работа на обогрев
 OFF- Выключено
 COLD- Работа на охлаждение

Технические данные

Температура окружающей среды / хранения 0...40°C / -40...+50°C.

Температура хранения

Влажность воздуха Относительная влажность 90% макс.

Степень защиты IP20.

СЄ Данное устройство соответствует требованиям европейских стандартов LVD (по низкоскоростной де-тонации) IEC 60730-2-9 и имеет маркировку СЄ.

Выходы

Реле Один замыкающий контакт.

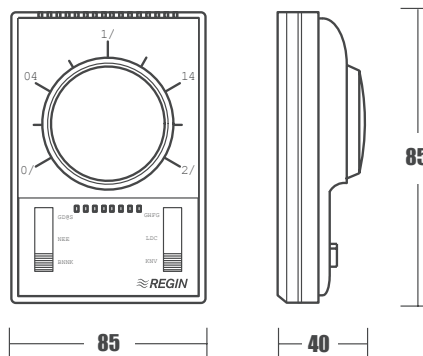
Нагрузка на контакты 4 (2) А, 230 В, переменного тока.

Настройки

Уставка 19...30°C.

Гистерезис 0,6 К, фиксированный.

Габаритные размеры



Размеры в мм