

УВАЖАЕМЫЙ ПОКУПАТЕЛЬ!

Благодарим Вас за выбор сварочного щитка «ELITECH»! Мы рекомендуем Вам внимательно ознакомиться с данным руководством и тщательно соблюдать предписания по мерам безопасности, эксплуатации и техническому обслуживанию.

Содержащаяся в руководстве информация основана на технических характеристиках, имеющих на момент выпуска руководства. Технические характеристики могут быть изменены без предварительного уведомления, так как мы постоянно стремимся повышать качество нашей продукции.

СОДЕРЖАНИЕ

1. Основные правила техники безопасности.....	4
2. Технические характеристики	5
3. Комплектация	6
4. Описание сварочного щитка	6
5. Подготовка к работе	8
6. Регулировки	10
7. Техническое обслуживание	12
8. Поиск и устранение неисправностей	13
9. Правила транспортировки и хранения	14
10. Утилизация	14
11. Гарантия	14

1. ОСНОВНЫЕ ПРАВИЛА ТЕХНИКИ БЕЗОПАСНОСТИ

ВНИМАНИЕ! Перед началом эксплуатации сварочного щитка внимательно прочтите данное руководство по эксплуатации.

- Сварочный щиток предназначен для защиты глаз и лица от излучения электрической дуги, искр и брызг расплавленного металла при электросварке. Не используйте щиток не по назначению;
- Данный щиток подходит для сварочных работ разных типов: сварка покрытым электродом (ММА), сварка металлическим электродом в газе (MIG), сварка вольфрамовым электродом (TIG), полуавтоматическая сварка проволокой в среде CO₂ (MAG), полуавтоматическая сварка покрытым электродом (SAW), плазменная резка, плазменная сварка.
- К работе со сварочным щитком допускаются лица не моложе 18 лет, изучившие инструкцию по эксплуатации, изучившие его устройство, имеющие допуск к самостоятельной работе и прошедшие инструктаж по технике безопасности.
- Данный щиток НЕ предназначен для лазерной и кислородно-ацетиленовой сварки, в связи с малым световым потоком, создаваемым этими видами сварок.
- Данный щиток НЕ предназначен для защиты головы во время механических и строительных работ, таких как: пиление, перфорирование, долбление. Сварочный щиток НЕ предназначен для защиты головы от ударных нагрузок!
- Не используйте щиток без защитных прозрачных пластин светофильтра во избежание повреждения светочувствительного модуля;
- Не погружайте щиток (фильтр) в воду или любые другие жидкости;
- При очистке экрана светофильтра запрещается использовать растворители, масляные и абразивные вещества. Применяйте чистую ткань из хлопка увлажненную неагрессивной жидкостью (слабый мыльный раствор, средство для мытья стекол);
- Не кладите щиток на горячую поверхность;
- Используйте сварочный щиток в диапазоне температур указанном в технических параметрах на данный щиток;
- Температура хранения сварочного щитка от -20°C до +70°C;
- Запрещается использовать щиток при неисправном светофильтре;
- Запрещается использовать щиток при поврежденных защитных пластинах (царапины, трещины, сколы). Необходимо немедленно заменить поврежденные пластины;
- Запрещается вскрывать картридж светофильтра.
- Сведения о документе, в соответствии с которым изготовлены сварочные щитки – DIN EN 379:2009 , DIN EN 175:1997;
- Сварочный щиток соответствует нижеследующим нормам технического контроля и ГОСТ, а также нормам безопасности: ГОСТ Р 12.4.238-2007

(Разд.5). Сертификат соответствия № РОСС CN АГ75 В21148. Срок действия с 08.12.2011 по 07.12.2014.

Внимание! Изделие предназначено для бытового использования. Срок эксплуатации 5 лет.

2. ТЕХНИЧЕСКИЕ ХАРАКТЕРИСТИКИ

Таблица 1

ПАРАМЕТРЫ / МОДЕЛЬ	МС 500 (МС 500-1)
Уровень затемнения во время сварки, DIN	9-13- ручная дуговая сварка РДС, полуавтоматическая сварка, арго-нодуговая сварка
Уровень затемнения в нерабочем состоянии, DIN	4
Защита от УФ/ИК лучей	Пропускание УФ лучей - $\leq 0,00006$ % при $\lambda=313$ нм до 365нм Пропускание ИК лучей - $\leq 0,003$ % при $\lambda=780$ нм до 1300нм
Включение / выключение	Автоматическое
Источник питания	Солнечная батарея (не нуждается в замене батарей)
Дополнительный источник питания	2×AAA
Время срабатывания светофильтра, мсек	0.06
Время просветления после сварки, сек	0.1-1
Класс светофильтра	1/2/1/2
Регулировка светочувствительности	+
Режим шлифовки	+
Количество датчиков света, шт	2
Размер картриджа, мм	110х90х9
Размер смотрового окна, мм	90х35
Рабочая температура, °С	от -5 до +55
Температура хранения, °С	от -20 до + 70
Материал щитка	Ударопрочный пластик (полиамид)
Вес, г	470

3. КОМПЛЕКТАЦИЯ

1. Щиток сварочный со светофильтром - 1 шт.
2. Инструкция по эксплуатации - 1 шт.
3. Защитная линза - 4 шт.(2шт.-установлены)
4. Упаковка - 1 шт.

Состав щитка:

- Корпус - полипропилен
- Регулируемое оголовье - Полиамид
- Оголовные ленты - полиэтилен
- Регулируемые ручки - Полиамид
- Фильтры - LCD,IR/UV линза, чистое стекло
- Умягчитель - лавсан

4. ОПИСАНИЕ СВАРОЧНОГО ЩИТКА

Сварочный щиток с самозатемняющимся светофильтром предназначен для защиты глаз и лица от излучения электрической дуги, искр и брызг расплавленного металла при электросварке.

Сварочный щиток работает от солнечной батареи.

В момент поджига электрической дуги защитный светофильтр автоматически затемняется за 0,06 м.с.. При затухании электрической дуги защитный светофильтр автоматически переходит в светлое состояние.

Степень затемнения щитка в темном состоянии регулируется регулятором на корпусе щитка в пределах от 9 до 13 DIN (рис 1).

Ультрафиолетовый и инфракрасный фильтр картриджа полностью защищают глаза и лицо сварщика от вредного ультрафиолетового и инфракрасного излучения на протяжении всего процесса сварки.

С внутренней стороны щитка, на тыльной стороне картриджа затемнения, расположены регуляторы чувствительности «чувствительность» и времени задержки «задержка» при переходе из темного состояния в светлое, индикатор заряда батареи и кнопка «тест» (рис 2).

Регулировка чувствительности зависит от внешнего освещения, а также от процесса сварки. При ярком внешнем освещении (солнечный свет, внешнее освещение) и (или) при всех методах сварки, кроме сварки TIG на небольшом токе, необходимо установить низкую чувствительность, поворачивая регулятор против часовой стрелки. При сварке TIG на небольшом токе, а также при тусклом внешнем освещении необходимо увеличить чувствительность, поворачивая регулятор чувствительности по часовой стрелке.

Регулятор задержки применяется для компенсации яркого послесвечения в

зоне сварного шва. В положении «длинное» переход светофильтра из темного состояния в светлое происходит с максимальной задержкой (1,0 сек), в положении «короткое» - с минимальной (0,1 сек). При ярком послесвечении в зоне сварного шва необходимо установить длинную задержку, поворачивая регулятор задержки по часовой стрелке (рис. 2).

Также на внутренней стороне щитка расположены кнопка «ТЕСТ» и индикатор низкого заряда батареи. Кнопка «ТЕСТ» нужна, чтобы проверить светочувствительность светофильтра щитка перед сваркой. При однократном нажатии на кнопку «ТЕСТ» светофильтр щитка должен на доли секунды затемниться. Индикатор низкого заряда батареи показывает, что светофильтру недостаточно электроэнергии для работы. Необходимо заменить элементы питания.

Щиток фиксируется на голове сварщика с помощью регулируемого наголовника.

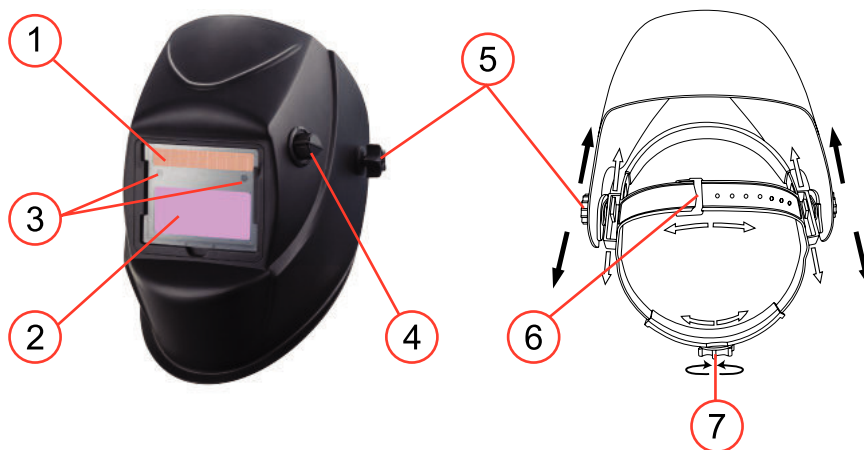
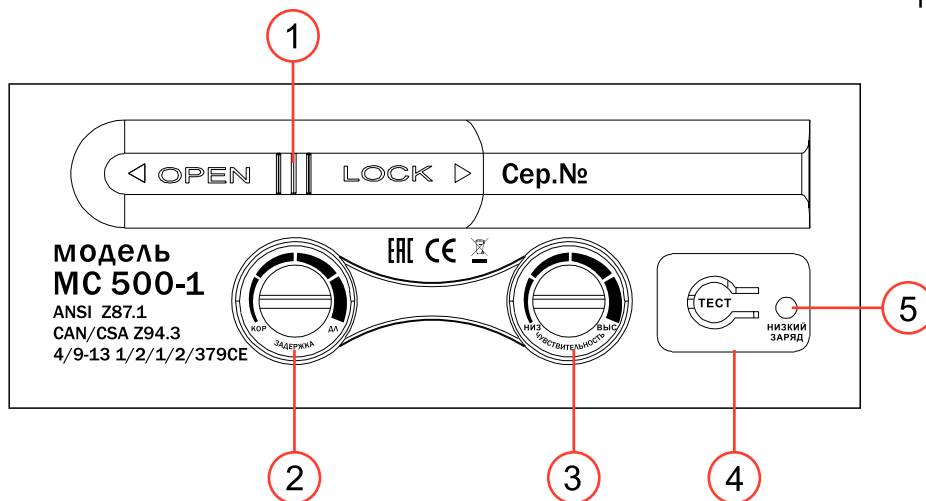


Рис. 1

- | | |
|------------------------------------|--|
| 1. Светоприемник солнечной батареи | 5. Фиксатор щитка |
| 2. Светофильтр | 6. Фиксатор ремня наголовника по высоте |
| 3. Датчик свет | 7. Фиксатор ремня наголовника по обхвату |
| 4. Регулятор степени затемнения | |

Рис. 2



- 1 – отсек для сменных элементов питания типа ААА
- 2 – регулятор задержки
- 3 – регулятор чувствительности
- 4 – кнопка «ТЕСТ»
- 5 – индикатор низкого заряда батареи

5. ПОДГОТОВКА К РАБОТЕ

Перед началом работы внимательно прочтите руководство по эксплуатации.

Подготовка щитка к работе осуществляется в следующем порядке:

1. Извлеките сварочный щиток из упаковки и проверьте щиток на наличие повреждений. Поврежденные детали щитка должны быть немедленно заменены;
2. Снимите защитную пленку с защитных пластин светофильтра (внутренней и внешней);
3. Для того чтобы первично зарядить солнечную батарею подержите щиток 20-30 минут на солнечном свете (фотоэлементом к источнику света). Далее в процессе эксплуатации солнечная батарея щитка будет заряжаться от света, создаваемого электрической дугой.
4. Отрегулируйте наголовник щитка таким образом, чтобы щиток сидел как можно глубже, и как можно плотнее;
5. Отрегулируйте угол поворота щитка в нижнем положении с помощью гаек-фиксаторов;

6. Выберите тип работы сварка или шлифовка с помощью соответствующего переключателя на корпусе щитка.

7. Проверьте светочувствительность щитка кнопкой «ТЕСТ». При нажатии на нее светофильтр щитка должен сработать и затемниться на доли секунды. Если горит индикатор низкого заряда батареи, то следует зарядить солнечную батарею щитка, подержав ее 20 минут на свету или поменять сменные элементы питания.

8. С помощью переключателей «чувствительность» и «задержка» отрегулируйте чувствительность и время задержки светофильтра с учетом внешнего освещения и вида сварки;

9. Используя таблицу 2, выберите уровень степени затемнения с помощью регулятора степени затемнения, расположенного на корпусе щитка. Убедитесь, что выбранная степень затемнения подходит для данного вида работ.

Сварочный щиток готов к работе. В процессе эксплуатации щитка следите за тем, чтобы защитные пластины и датчики света были чистыми.

Выбор степени затемнения

Степень затемнения устанавливается вручную от 9 до 13 DIN с помощью регулятора степени затемнения расположенного на корпусе щитка.

Чтобы правильно установить степень затемнения воспользуйтесь таблицей 2.

Таблица 2

РЕЖИМ СВАРКИ	СВАРОЧНЫЙ ТОК, А																						
	0,5		2,5		10		20		40		80		125		175		225		275		350		
	1	5	15	30	60	100	150	200	250	300	400	500											
MMA				9	10	11		12		13		14											
MIG (heavy)							10	11	12		13		14										
MIG (light)							10	11	12	13	14	15											
TIG, GTAW			9	10	11		12		13		14												
MAG/CO2					10	11	12	13		14		15											
SAW								10	11	12	13	14	15										
PAC						11		12		13													
PAW			8	9	10	11	12		13		14		15										

MMA – электродуговая сварка покрытым электродом.

MIG (heavy) – промышленная сварка металлическим электродом в инертном газе.

MIG (light) – бытовая сварка металлическим электродом в инертном газе.

TIG, GTAW – электродугуговая сварка вольфрамовым электродом в среде инертного газа.

MAG/CO₂ – полуавтоматическая сварка проволокой с газом CO₂.

SAW – полуавтоматическая электродугуговая сварка покрытым электродом.

PAC – плазменная резка.

PAW – плазменная сварка.

6. РЕГУЛИРОВКИ

Регулировка наголовника (рис. 3)

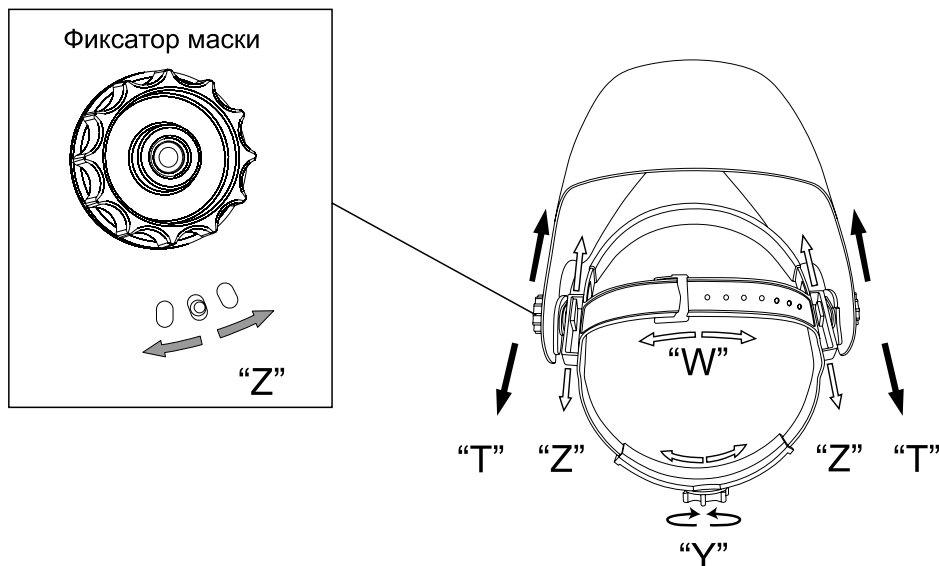
Фиксация наголовника осуществляется с помощью фиксаторов щитка «Т», расположенных на ремнях наголовника (рис 3).

Для регулировки высоты наголовника ослабьте конец ремня «W», выдавив стопорный штифт из отверстия в ремне, и отрегулируйте необходимую высоту наголовника. Затем вставьте стопорный штифт в ближайшее отверстие в ремне.

Для регулировки наголовника по обхвату используйте фиксатор ремня «Y». Нажимая и вращая фиксатор «Y» длину окружности ремня можно увеличить или уменьшить.

Для регулировки угла наклона щитка в крайних положениях выдавите стопорный штифт из отверстия на регуляторе «Z» и отрегулируйте угол наклона. Затем вставьте стопорный штифт в ближайшее отверстие.

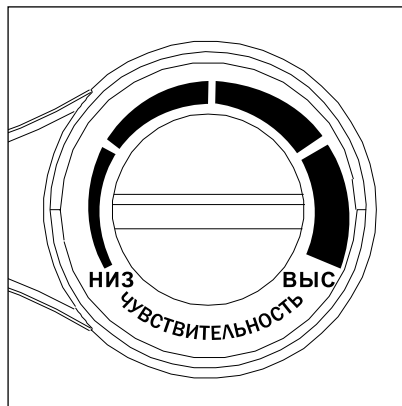
Рис. 3



Регулировка чувствительности (рис. 4)

Регулировка чувствительности светофильтра осуществляется с помощью регулятора «чувствительность», расположенного на тыльной стороне картриджа затемнения. В зависимости от процесса сварки и интенсивности внешнего освещения чувствительность светофильтра может быть отрегулирована вращением регулятора по часовой или против часовой стрелки. В положении «Выс» чувствительность будет максимальной.

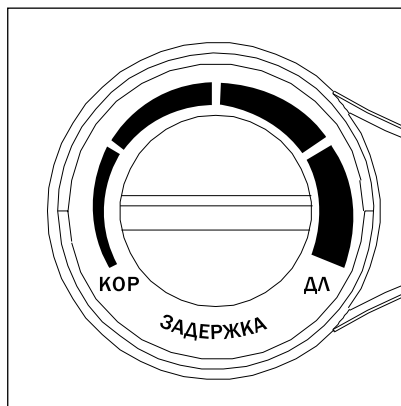
Рис. 4



Регулировка времени задержки (рис. 5)

Регулировка времени задержки светофильтра осуществляется с помощью регулятора «задержка», расположенного на тыльной стороне картриджа затемнения. В зависимости от интенсивности послесвечения в зоне сварного шва время задержки может быть отрегулировано вращением регулятора по часовой или против часовой стрелки. В положении «Дл» время задержки будет максимальным.

Рис. 5

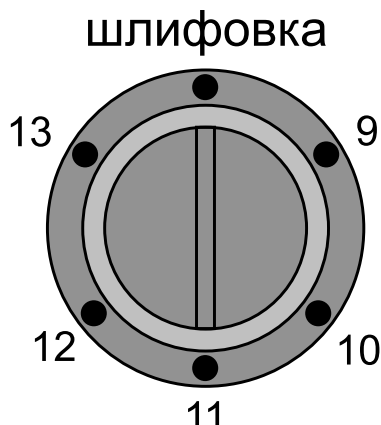


Регулировка степени затемнения

Регулировка степени затемнения светофильтра осуществляется с помощью регулятора степени затемнения (рис. 6) в пределах от 9 до 13 DIN, расположенного на корпусе щитка с левой стороны. Степень затемнения регулируется в зависимости от режима сварки с использованием таблицы 2.

Для перехода в режим «шлифовка» поверните регулятор в положение «шлифовка».

Рис. 6



Кнопка «ТЕСТ»

Для проверки работоспособности щитка перед работой нажмите на кнопку «ТЕСТ» (рис.7), расположенную на тыльной стороне картриджа затемнения. Светофильтр щитка должен сработать и затемниться. Если светофильтр не среагировал, следует зарядить батарею щитка, подержав ее 20 минут на свету.

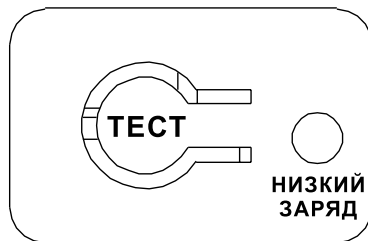


Рис. 7

Индикатор низкого заряда батареи

Если горит индикатор низкого заряда батареи (рис. 7), расположенный на тыльной стороне картриджа затемнения, то следует зарядить батарею щитка, подержав ее 20 минут на свету. Либо поменять сменные элемент питания.

7. ТЕХНИЧЕСКОЕ ОБСЛУЖИВАНИЕ

Замена защитных пластин светофильтра

Замена защитных пластин светофильтра выполняется при их повреждении (царапины, трещины, сколы).

Для замены внешней защитной пластины подденьте ее, используя углубление под нижней кромкой пластины, и потяните ее вверх, чтобы она вышла из паза с одной стороны (рис 8).

Установите новую внешнюю защитную пластину в обратном порядке.

Для замены внутренней защитной пластины ее через углубление в верхней кромке пластины и потяните ее вниз, чтобы она вышла из паза с одной стороны. Установите новую внутреннюю защитную пластину в обратном порядке.

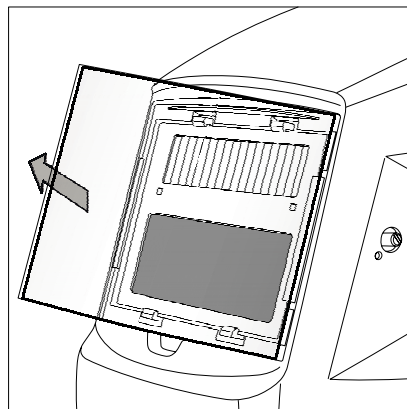


Рис. 8

Чистка

Регулярно выполняйте чистку рабочих поверхностей щитка.

Для чистки защитных пластин щитка используйте мягкую ткань из хлопка, смоченную в неагрессивном чистящем растворе (слабый мыльный раствор, средство для мытья стекол). Запрещается использовать для чистки концентрированные моющие средства, растворители, масляные и абразивные вещества.

Замена элемента питания

Для замены сменных элементов питания откройте крышку отсека для элементов питания сдвинув ее в сторону надписи «OPEN» (рис. 2). Извлеките старые элементы питания и замените их на новые. Закройте крышку отсека.

Внимание! Соблюдайте полярность при установке элементов питания. Используйте элемент питания типа AAA.

8. ПОИСК И УСТРАНЕНИЕ НЕИСПРАВНОСТЕЙ

Неисправность	Причина	Способ устранения
Неравномерное затемнение светофильтра	Разное расстояние от глаз до фильтра из-за неправильной регулировки крепления	Отрегулируйте крепление так, чтобы выровнять расстояние от глаз до фильтра
Светофильтр не работает или мерцает	Внешняя защитная пластина загрязнена или повреждена	Замените внешнюю защитную пластину
	Датчики света загрязнены или заблокированы	Очистите поверхность датчиков. Проверьте, что датчики света не заблокированы от попадания на них света
	Фотоэлемент солнечной батареи не активен	Подержите щиток на солнечном свете (фотоэлементом к свету) 20-30 мин.
Фильтр остается темным после затухания дуги или когда дуга отсутствует	Датчики света загрязнены	Проверьте датчики света. В случае необходимости очистите их. Если место проведения сварки сильно освещено-приглушите освещение
Медленный отклик	Слишком низкая рабочая температура	Прогрейте щиток до рабочей температуры (от -5 до +55°C)
Плохой обзор	Загрязнение (повреждение) внешней или внутренней защитной пластины светофильтра	Замените защитные пластины светофильтра
	Недостаточное освещение	Добавьте интенсивность внешнего освещения
Щиток плохо держится на голове	Неправильная регулировка крепления	Отрегулируйте крепление

9. ПРАВИЛА ХРАНЕНИЯ И ТРАНСПОРТИРОВКИ

Хранить сварочный щиток необходимо в закрытых или других помещениях с естественной вентиляцией, где колебания температуры и влажность воздуха существенно меньше, чем на открытом воздухе в районах с умеренным и холодным климатом, при температуре не выше +50°C и не ниже -20°C, относительной влажности не более 80% при +25°C.

При длительном хранении изделия необходимо один раз в 6 месяцев производить проверку состояния законсервированных поверхностей и деталей.

При обнаружении дефектов поверхности или нарушения упаковки необходимо произвести переконсервацию.

Срок хранения изделий – не более 3 лет.

Сварочные щитки можно транспортировать любым видом закрытого транспорта в упаковке производителя, с сохранением изделия от механических повреждений, атмосферных осадков, воздействия химически активных веществ и обязательным соблюдением мер предосторожности при перевозке хрупких грузов, что соответствует условиям перевозки по ГОСТ 15150-89.

10. УТИЛИЗАЦИЯ

Данный сварочный щиток, а так же замененные линзы после окончания эксплуатационного срока утилизируется согласно нормам страны использования, как промышленные отходы, класс опасности 0. В иных случаях:

- Не выбрасывайте вместе с бытовыми отходами.
- Обратитесь в центр по утилизации

11. ГАРАНТИЯ

Гарантийный срок эксплуатации сварочного щитка со дня продажи через торговую сеть -12 (двенадцать) месяцев, при соблюдении потребителем правил эксплуатации и условий по техническому обслуживанию, указанных в настоящем руководстве.

Если в течение гарантийного периода в изделии появился дефект по причине некачественного изготовления или применения некачественных конструкционных материалов, гарантируется выполнение бесплатного гарантийного ремонта дефектного изделия.

Обмен неисправных деталей, вышедших из строя в период гарантийного срока, осуществляется в соответствии с действующими правилами обмена промышленных товаров, купленных в розничной сети.

В ремонт не принимаются и не обмениваются отдельные детали щитка. Случаи, при которых изделие не подлежит бесплатному гарантийному ремонту, указаны в гарантийном талоне.

Сделано в Китае.

Изготовитель: Ningbo Geostar Electronics Co., Ltd
Нинбо Геостар Электроникс КО., ЛТД

Адрес: No.317, Guanghua Road, High-Tech Zone, Ningbo, Китай
Нингбо, Хай-тек зоун, Гуангхуа роуд, №317, Китай

Уполномоченное лицо:

ООО «Казэльта»

Россия, 129128,

г.Москва, проезд Будаевский, д.3, пом.1, комн.4

Тел.: 8(495) 786-03-13

E-mail: ooo.kaelta@yandex.ru

Сертификат соответствия согласно требованиям технических регламентов

Таможенного союза № TC RU C-CN.AB29.B.03405

Срок действия: с 05.06.2015 по 04.06.2020

Орган по сертификации: Продукции «ЛСМ» ООО «Трансконсалтинг»

Дата производства:

8 800 100 51 57
Номер круглосуточной бесплатной горячей линии по РФ.
Вся дополнительная информация о товаре и сервисных
центрах на сайте
www.elitech-tools.ru