

# REMS Hot Dog 2

<b>deu</b> <b>Elektrische Löt-Zange</b> Betriebsanleitung Vor Inbetriebnahme lesen!	<b>dan</b> <b>Elektrisk loddetang</b> Betjeningsvejledning Skal læses igennem før opstart!	<b>slv</b> <b>Električne klešče za spajkanje</b> Navodilo za uporabo Berite pred uporabo!
<b>eng</b> <b>Electric soldering clamp</b> Operating Instructions Please read before commissioning!	<b>fin</b> <b>Sähkökäyttöiset juottopihdit</b> Käyttöohje Lue ennen työhön ryhtymistä!	<b>rus</b> <b>Паяльные электроклещи</b> Инструкция по эксплуатации Ознакомиться перед вводом в эксплуатацию!
<b>fra</b> <b>Pince à souder électrique</b> Instructions d'emploi A lire avant la mise en service!	<b>por</b> <b>Pinça de soldar eléctrica</b> Manual de instruções Leia antes da colocação em serviço!	<b>grc</b> <b>Ηλεκτρική τσιμπίδα συγκόλλησης</b> Οδηγίες λειτουργίας Διαβάστε πριν τη θέση σε λειτουργία για πρώτη φορά!
<b>ita</b> <b>Saldatore elettrico</b> Istruzione d'uso Leggere attentamente prima della messa in servizio!	<b>pol</b> <b>Elektryczne kleszcze lutownicze</b> Instrukcja obsługi Przed użyciem przeczytać!	<b>tur</b> <b>Elektrikli lehimleme pensesi</b> Kullanma talimatı Çalıştırmadan önce mutlaka okuyunuz!
<b>spa</b> <b>Soldador eléctrico</b> Instrucciones de uso ¡Se ruega leer estas instrucciones antes de la puesta en servicio!	<b>ces</b> <b>Elektrické pájecí kleště</b> Návod k provozu Čtěte před uvedením do provozu!	<b>bul</b> <b>Електрически поялни клещи</b> Инструкции за експлоатация Прочетете настоящите инструкции преди въвеждането в експлоатация!
<b>nld</b> <b>Elektrische soldeertang</b> Gebruiksaanwijzing Voor ingebruikname lezen!	<b>slk</b> <b>Elektrické spájkovacie kliešte</b> Návod na obsluhu Prečítajte pred uvedením do prevádzky!	<b>lit</b> <b>Elektrinės litavimo replės</b> Naudojimo instrukcija Prieš darbo pradžia, būtina perskaityti!
<b>swe</b> <b>Elektrisk lödtång</b> Bruksanvisning Läs noga igenom säkerhetsföreskrifterna före igångsättningen!	<b>hun</b> <b>Villamos forrasztófogó</b> Kezelési leírás A használatbavétel előtt sziveskedjék elolvasni!	<b>lav</b> <b>Elektriskās lodēšanas knaibles</b> Lietošanas instrukcija Pirms ekspluatācijas uzsākšanas jāizlasa!
<b>nor</b> <b>Elektrisk loddetang</b> Bruksanvisning Leses før idriftsettelse!	<b>hrv/scg</b> <b>Električna klješta za lemljenje</b> Pogonsko uputstvo Čitati prije puštanja u pogon!	<b>est</b> <b>Elektrilised jootetangid</b> Kasutusjuhend Enne töösse võtmist läbi lugeda!

REMS-WERK · Maschinen- und Werkzeugfabrik  
Postfach 1631 · D-71306 Waiblingen  
Telefon +49 7151 1707-0 · Telefax +49 7151 1707-110  
www.rems.de



Made in Germany

**REMS Maschinen und Werkzeuge für die Rohrbearbeitung**

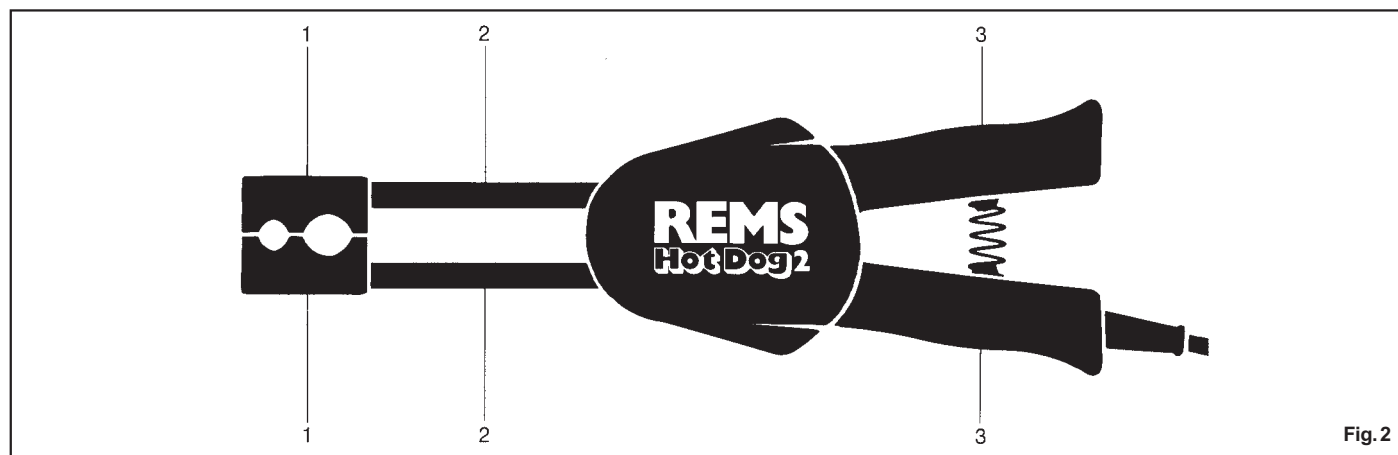


Fig. 2

<b>deu</b>	1 Lötformstück 2 Heizpatrone 3 Griff	<b>swe</b>	1 Lödformstycke 2 Värmepatron 3 Grepp	<b>ces</b>	1 Tvarovka pájecí 2 Kleština výhřevná 3 Rukojet	<b>grc</b>	1 Διαμορφωμένο εξάρτημα συγκόλλησης 2 Θερμαντικό στοιχείο 3 Λαβή
<b>eng</b>	1 Soldering piece 2 Heating cartridge 3 Handle	<b>nor</b>	1 Loddeformstykke 2 Oppvarmingspatron 3 Håndtak	<b>slk</b>	1 Tvarovka spájacia 2 Výhrevné kliešte 3 Rukoväť	<b>tur</b>	1 Lehimleme-biçimlendirme parçası 2 Isıtma tüpü 3 Tutma yeri
<b>fra</b>	1 Pièce à souder 2 Cartouche chauffante 3 Poignée	<b>dan</b>	1 Loddehoved 2 Varmeelement 3 Åbne/lukke håndtag	<b>hun</b>	1 Forrasztóidom 2 Fűtőpatron 3 Markolat	<b>bul</b>	1 Поялен детайл 2 Нагревателен патрон 3 Дръжка
<b>ita</b>	1 Pezzo sagomato 2 Cartuccia di riscaldamento 3 Impugnatura	<b>fin</b>	1 Juottopää 2 Kuumennusosa 3 Kahva	<b>hrv/scg</b>	1 Fazonski komad 2 Patrona za grijanje 3 Ručka	<b>lit</b>	1 Fasoninė detalė 2 Kaitinimo patronas 3 Rankena
<b>spa</b>	1 Pieza de soldar 2 Cartucho de calentar 3 Mango	<b>por</b>	1 Molde de soldadura 2 Cartucho de aquecimento 3 Cabo	<b>slv</b>	1 Grelno telo 2 Grelec 3 Ročaj	<b>lav</b>	1 Lodēšanas spīles 2 Apsildes patrona 3 Rokturis
<b>nld</b>	1 Soldeervormstuk 2 Warmtepatroon 3 Handgreep	<b>pol</b>	1 Kształownica lutownicza 2 Wkładka grzewcza 3 Uchwyt	<b>rus</b>	1 Фасонная деталь 2 Нагревательный патрон 3 Рукоятка	<b>est</b>	1 Joodise vormimisdetail 2 Küttepadrun 3 Käepide

## 5 Minuten aufheizen! Im Kasten – nicht am Rohr!

<b>eng</b>	Pre-heating time 5 minutes, to be effected in the case only, not directly on the tube!	<b>fin</b>	Kuumenna 5 minuuttia! laatikossa – ei putken ympärillä!	<b>rus</b>	Нагревать 5 минут! В ящике – не на трубе!
<b>fra</b>	Echauffer 5 minutes! Dans le coffret – pas sur le tube!	<b>por</b>	Pré-aquecer durante 5 minutos! Dentro da caixa – nunca no próprio tubo!	<b>grc</b>	Θερμάνετε 5 λεπτά! Στην κασετίνα – όχι στο σωλήνα!
<b>ita</b>	Riscaldare 5 minuti! Nella cassetta – non sul tubo!	<b>pol</b>	Rozgrzewać 5 minut! W skrzynce – nie na rurze!	<b>tur</b>	Isıtma süresi 5 dakika! Kutu üzerinde – boru üzerinde değil!
<b>spa</b>	¡Pre calentamiento 5 minutos! ¡En la caja – no en el tubo!	<b>ces</b>	5 minut ohřívati! V kufříku – ne na trubce!	<b>bul</b>	Време за предварително загряване 5 минути, да се извършва само в кутията, не директно на тръбата.
<b>nld</b>	5 minuten opwarmen! In het kistje – niet op de buis!	<b>slk</b>	5 minút ohrievati! V kufříku – nie na trubke!	<b>lit</b>	5 minutes pakaitinti! Dėžėje – ne ant vamzdžio!
<b>swe</b>	Värm upp i 5 minuter! Låt verktyget ligga kvar i plåttådan!	<b>hun</b>	A felfűtési idő 5 perc! A dobozban melegítse fel – ne a csövön!	<b>lav</b>	5 minūtes jāuzsilda! Nevis pie caurules, bet kārbā!
<b>nor</b>	Oppvarmes i 5 minutter! I kofferten – ikke på røret!	<b>hrv/scg</b>	5 minuta zagrijavati! U kutiji – ne na cijevi!	<b>est</b>	5 minutit lasta soojeneda! Karbis – mitte toru küljes!
<b>dan</b>	Opvarm i 5 minutter! I kassen – ikke på røret!	<b>slv</b>	5 minut segrevanja! Na škattli – ne na cevi!		



Fig. 3

## Allgemeine Sicherheitshinweise

**ACHTUNG!** Sämtliche Anweisungen sind zu lesen. Fehler bei der Einhaltung der nachstehend aufgeführten Anweisungen können elektrischen Schlag, Brand und/oder schwere Verletzungen verursachen. Der nachfolgend verwendete Begriff „elektrisches Gerät“ bezieht sich auf netzbetriebene Elektrowerkzeuge (mit Netzkabel), auf akkubetriebene Elektrowerkzeuge (ohne Netzkabel), auf Maschinen und auf elektrische Geräte. Verwenden Sie das elektrische Gerät nur bestimmungsgemäß und unter Beachtung der allgemeinen Sicherheits- und Unfallverhütungsvorschriften.

BEWAHREN SIE DIESE ANWEISUNGEN GUT AUF.

### A) Arbeitsplatz

- a) **Halten Sie Ihren Arbeitsbereich sauber und aufgeräumt.** Unordnung und unbeleuchtete Arbeitsbereiche können zu Unfällen führen.
- b) **Arbeiten Sie mit dem elektrischen Gerät nicht in explosionsgefährdeter Umgebung, in der sich brennbare Flüssigkeiten, Gase oder Stäube befinden.** Elektrische Geräte erzeugen Funken, die den Staub oder die Dämpfe entzünden können.
- c) **Halten Sie Kinder und andere Personen während der Benutzung des elektrischen Gerätes fern.** Bei Ablenkung können Sie die Kontrolle über das Gerät verlieren.

### B) Elektrische Sicherheit

- a) **Der Anschlussstecker des elektrischen Gerätes muss in die Steckdose passen. Der Stecker darf in keiner Weise verändert werden. Verwenden Sie keine Adapterstecker gemeinsam mit geschützten elektrischen Geräten.** Unveränderte Stecker und passende Steckdosen verringern das Risiko eines elektrischen Schlages. Ist das elektrische Gerät mit Schutzleiter ausgerüstet, darf es nur an Steckdosen mit Schutzkontakt angeschlossen werden. Betreiben Sie das elektrische Gerät auf Baustellen, in feuchter Umgebung, im Freien oder bei vergleichbaren Aufstellarten nur über einen 30mA-Fehlerstrom-Schutzschalter (FI-Schalter) am Netz.
- b) **Vermeiden Sie Körperkontakt mit geerdeten Oberflächen, wie von Rohren, Heizungen, Herden und Kühlschränken.** Es besteht ein erhöhtes Risiko durch elektrischen Schlag, wenn Ihr Körper geerdet ist.
- c) **Halten Sie das Gerät von Regen oder Nässe fern.** Das Eindringen von Wasser in ein Elektrogerät erhöht das Risiko eines elektrischen Schlages.
- d) **Zweckentfremden Sie das Kabel nicht, um das Gerät zu tragen, aufzuhängen oder um den Stecker aus der Steckdose zu ziehen. Halten Sie das Kabel fern von Hitze, Öl, scharfen Kanten oder sich bewegenden Geräteteilen.** Beschädigte oder verwickelte Kabel erhöhen das Risiko eines elektrischen Schlages.
- e) **Wenn Sie mit einem elektrischen Gerät im Freien arbeiten, verwenden Sie nur Verlängerungskabel, die auch für den Außenbereich zugelassen sind.** Die Anwendung eines für den Außenbereich geeigneten Verlängerungskabels verringert das Risiko eines elektrischen Schlages.

### C) Sicherheit von Personen

- a) **Seien Sie aufmerksam, achten Sie darauf, was Sie tun, und gehen Sie mit Vernunft an die Arbeit mit einem elektrischen Gerät. Benutzen Sie das elektrische Gerät nicht, wenn Sie müde sind oder unter dem Einfluss von Drogen, Alkohol oder Medikamenten stehen.** Ein Moment der Unachtsamkeit beim Gebrauch des Gerätes kann zu ernsthaften Verletzungen führen.
- b) **Tragen Sie persönliche Schutzausrüstung und immer eine Schutzbrille.** Das Tragen persönlicher Schutzausrüstung, wie Staubmaske, rutschfeste Sicherheitsschuhe, Schutzhelm oder Gehörschutz, je nach Art und Einsatz des elektrischen Gerätes, verringert das Risiko von Verletzungen.
- c) **Vermeiden Sie eine unbeabsichtigte Inbetriebnahme. Vergewissern Sie sich, dass der Schalter in der Position „AUS“ ist, bevor Sie den Stecker in die Steckdose stecken.** Wenn Sie beim Tragen des elektrischen Gerätes den Finger am Schalter haben oder das Gerät eingeschaltet an die Stromversorgung anschließen, kann dies zu Unfällen führen. Überbrücken Sie niemals den Tippschalter.
- d) **Entfernen Sie Einstellwerkzeuge oder Schraubenschlüssel, bevor Sie das elektrische Gerät einschalten.** Ein Werkzeug oder Schlüssel, der sich in einem drehenden Geräteteil befindet, kann zu Verletzungen führen. Greifen Sie niemals in sich bewegende (umlaufende) Teile.
- e) **Überschätzen Sie sich nicht. Sorgen Sie für einen sicheren Stand und halten Sie jederzeit das Gleichgewicht.** Dadurch können Sie das Gerät in unerwarteten Situationen besser kontrollieren.
- f) **Tragen Sie geeignete Kleidung. Tragen Sie keine weite Kleidung oder**

**Schmuck. Halten Sie Haare, Kleidung und Handschuhe fern von sich bewegenden Teilen.** Lockere Kleidung, Schmuck oder lange Haare können von sich bewegenden Teilen erfasst werden.

- g) **Wenn Staubabsaug- und -auffangeinrichtungen montiert werden können, vergewissern Sie sich, dass diese angeschlossen sind und richtig verwendet werden.** Das Verwenden dieser Einrichtungen verringert Gefährdungen durch Staub.
- h) **Überlassen Sie das elektrische Gerät nur unterwiesenen Personen.** Jugendliche dürfen das elektrische Gerät nur betreiben, wenn sie über 16 Jahre alt sind, dies zur Erreichung ihres Ausbildungszieles erforderlich ist und sie unter Aufsicht eines Fachkundigen gestellt sind.

### D) Sorgfältiger Umgang und Gebrauch von elektrischen Geräten

- a) **Überlasten Sie das elektrische Gerät nicht. Verwenden Sie für Ihre Arbeit das dafür bestimmte elektrische Gerät.** Mit dem passenden elektrischen Gerät arbeiten Sie besser und sicherer im angegebenen Leistungsbereich.
- b) **Benutzen Sie kein elektrisches Gerät, dessen Schalter defekt ist.** Ein elektrisches Gerät, das sich nicht mehr ein- oder ausschalten lässt, ist gefährlich und muss repariert werden.
- c) **Ziehen Sie den Stecker aus der Steckdose, bevor Sie Geräteeinstellungen vornehmen, Zubehörteile wechseln oder das Gerät weglegen.** Diese Vorsichtsmaßnahme verhindert den unbeabsichtigten Start des Geräts.
- d) **Bewahren Sie unbenutzte elektrische Geräte außerhalb der Reichweite von Kindern auf. Lassen Sie Personen das elektrische Gerät nicht benutzen, die mit diesem nicht vertraut sind oder diese Anweisungen nicht gelesen haben.** Elektrische Geräte sind gefährlich, wenn sie von unerfahrenen Personen benutzt werden.
- e) **Pflegen Sie das elektrische Gerät mit Sorgfalt. Kontrollieren Sie, ob bewegliche Geräteteile einwandfrei funktionieren und nicht klemmen, ob Teile gebrochen oder so beschädigt sind, dass die Funktion des elektrischen Gerätes beeinträchtigt ist. Lassen Sie beschädigte Teile vor dem Einsatz des elektrischen Gerätes von qualifiziertem Fachpersonal oder von einer autorisierten REMS Vertrags-Kundendienstwerkstatt reparieren.** Viele Unfälle haben ihre Ursache in schlecht gewarteten Elektrowerkzeugen.
- f) **Halten Sie Schneidwerkzeuge scharf und sauber.** Sorgfältig gepflegte Schneidwerkzeuge mit scharfen Schneidkanten verklemmen sich weniger und sind leichter zu führen.
- g) **Sichern Sie das Werkstück.** Benutzen Sie Spannvorrichtungen oder einen Schraubstock, um das Werkstück festzuhalten. Es ist damit sicherer gehalten als mit Ihrer Hand, und Sie haben außerdem beide Hände zur Bedienung des elektrischen Gerätes frei.
- h) **Verwenden Sie elektrische Geräte, Zubehör, Einsatzwerkzeuge usw. entsprechend diesen Anweisungen und so, wie es für diesen speziellen Gerätetyp vorgeschrieben ist. Berücksichtigen Sie dabei die Arbeitsbedingungen und die auszuführende Tätigkeit.** Der Gebrauch von elektrischen Geräten für andere als die vorgesehenen Anwendungen kann zu gefährlichen Situationen führen. Jegliche eigenmächtige Veränderung am elektrischen Gerät ist aus Sicherheitsgründen nicht gestattet.

### E) Sorgfältiger Umgang und Gebrauch von Akkugeräten

- a) **Stellen Sie sicher, dass das elektrische Gerät ausgeschaltet ist, bevor Sie den Akku einsetzen.** Das Einsetzen eines Akkus in ein elektrisches Gerät, das eingeschaltet ist, kann zu Unfällen führen.
- b) **Laden Sie die Akkus nur in Ladegeräten auf, die vom Hersteller empfohlen werden.** Für ein Ladegerät, das für eine bestimmte Art von Akkus geeignet ist, besteht Brandgefahr, wenn es mit anderen Akkus verwendet wird.
- c) **Verwenden Sie nur die dafür vorgesehenen Akkus in den elektrischen Geräten.** Der Gebrauch von anderen Akkus kann zu Verletzungen und Brandgefahr führen.
- d) **Halten Sie den nicht benutzten Akku fern von Büroklammern, Münzen, Schlüsseln, Nägeln, Schrauben oder anderen kleinen Metallgegenständen, die eine Überbrückung der Kontakte verursachen könnten.** Ein Kurzschluss zwischen den Akkukontakten kann Verbrennungen oder Feuer zur Folge haben.
- e) **Bei falscher Anwendung kann Flüssigkeit aus dem Akku austreten. Vermeiden Sie den Kontakt damit. Bei zufälligem Kontakt mit Wasser abspülen. Wenn die Flüssigkeit in die Augen kommt, nehmen Sie zusätzlich ärztliche Hilfe in Anspruch.** Austretende Akkufflüssigkeit kann zu Hautreizungen oder Verbrennungen führen.
- f) **Bei Temperaturen des Akku/Ladegerätes oder Umgebungstempe-**



aturen  $\leq 5^{\circ}\text{C}/40^{\circ}\text{F}$  oder  $\geq 40^{\circ}\text{C}/105^{\circ}\text{F}$  darf der Akku/das Ladegerät nicht benutzt werden.

g) Entsorgen Sie schadhafte Akkus nicht im normalen Hausmüll, sondern übergeben Sie sie einer autorisierten REMS Vertrags-Kundendienstwerkstatt oder einem anerkannten Entsorgungsunternehmen.

## F) Service

a) Lassen Sie Ihr Gerät nur von qualifiziertem Fachpersonal und nur mit Original Ersatzteilen reparieren. Damit wird sichergestellt, dass die Sicherheit des Geräts erhalten bleibt.

b) Befolgen Sie Wartungsvorschriften und die Hinweise über den Werkzeugwechsel.

c) Kontrollieren Sie regelmäßig die Anschlussleitung des elektrischen Gerätes und lassen Sie sie bei Beschädigung von qualifiziertem Fachpersonal oder von einer autorisierten REMS Vertrags-Kundendienstwerkstatt erneuern. Kontrollieren Sie Verlängerungskabel regelmäßig und ersetzen Sie sie, wenn sie beschädigt sind.

## Spezielle Sicherheitshinweise

- Gerät nur an Steckdose mit Schutzkontakt (Schutzleiter) anschließen.
- Die Lötformstücke erreichen eine Arbeitstemperatur von ca.  $800^{\circ}\text{C}$ . Deshalb weder die Heizpatrone noch die Lötformstücke berühren, sobald die Löt-Zange eingesteckt ist. Auch das Werkstück beim und nach dem Löten nicht berühren! Nach dem Ausstecken dauert es eine gewisse Zeit bis die Lötformstücke abgekühlt sind. Den Abkühlvorgang nicht durch Eintauchen in Flüssigkeit beschleunigen. Die Heizpatrone nimmt hierdurch Schaden.
- Beim Ablegen der heißen Löt-Zange darauf achten, daß der vordere Zangbereich nicht mit brennbarem Material in Berührung kommt.
- Heiße Löt-Zange nur auf feuerfester Unterlage (z. B. Backstein) oder im Stahlblechkasten mit feuerhemmender Einlage ablegen.
- Wird die heiße Löt-Zange im Stahlblechkasten abgelegt, so muß trotz der feuerhemmenden Einlage beachtet werden, daß bei längerem Arbeiten die Unterseite des Stahlblechkastens heiß werden kann. Deshalb Stahlblechkasten nicht auf brennbarem Material wie z. B. Papier, Teppich ablegen.

## 1. Technische Daten

### 1.1. Artikelnummern

REMS Hot Dog 2 im Stahlblechkasten	163020
REMS Lot Cu 3	160200
REMS Paste Cu 3	160210
Stahlblechkasten REMS Hot Dog 2	163350

### 1.2. Arbeitsbereich

Kupferrohr hart und weich 10–28 mm /  $\frac{3}{8}$ – $1\frac{1}{8}$ "

### 1.3. Elektrische Daten

230 V, 50–60 Hz, 440 W oder 100/110 V, 50–60 Hz, 440 W

### 1.4. Lärminformation

Arbeitsplatzbezogener Emissionswert 70 dB(A)

### 1.5. Vibrationen

Gewichteter Effektivwert der Beschleunigung 2,5 m/s<sup>2</sup>

## 2. Inbetriebnahme

### Elektrischer Anschluß

Die Löt-Zange muß an einer Steckdose mit Schutzerdung (Schutzleiter) angeschlossen werden. Netzspannung beachten! Vor Anschluß der Löt-Zange prüfen, ob die auf dem Leistungsschild angegebene Spannung der Netzspannung entspricht.

## 3. Betrieb

### 3.1. Elektrische Löt-Zange

Durch Einstecken der Zuleitung in die Steckdose wird die Löt-Zange eingeschaltet. Nach ca. 5 min ist sie betriebsbereit. Durch Zusammendrücken der Griffe (3) öffnen sich die Lötformstücke. Die vorderen Halbschalen der Lötformstücke sind für die Größen 10 bis 16 mm, die rückwärtigen für die Größen 18 bis 28 mm. Lötformstücke je nach Rohrdurchmesser neben der Muffe auf dem Rohr oder auf der Muffe so anlegen, daß eine möglichst **große Flächenberührung** zwischen den Lötformstücken und dem Rohr (der Muffe) gegeben ist und daß das Lot noch zugeführt werden kann ohne die Lötformstücke zu berühren.

Der Lötvorgang dauert je nach Rohrdurchmesser und Schmelztemperatur des Weichlotes 10 bis 30 s.

Die Löt-Zange kann im Dauerbetrieb eingesetzt werden.

### 3.2. Lötmaterial

Zum **Weichlöten** REMS Lot Cu 3 verwenden. Kupferrohre und -fittings müssen metallisch blank sein. Zur Vorbereitung der Lötstelle REMS Paste Cu 3 auf das Rohrstück auftragen. Diese Paste enthält Lotpulver und Flußmittel. Der Vorteil der Paste liegt darin, daß die zur Lötung erforderliche Temperatur durch Farbumschlag der erwärmten Paste zu erkennen ist und daß eine bessere Füllung des Lötspaltes erreicht wird. Auf jeden Fall muß jedoch REMS Lot Cu 3 nachgeschoben werden. REMS Lot Cu 3 und REMS Paste Cu 3 sind speziell für Trinkwasserleitungen entwickelt worden und entsprechen den DVGW-Arbeitsblättern GW 2 und GW 7, sowie den entsprechenden DIN-Normen.

## 4. Instandhaltung

Vor Instandsetzungs- und Reparaturarbeiten Netzstecker ziehen! Diese Arbeiten dürfen nur von Fachkräften und unterwiesenen Personen durchgeführt werden.

Lötformstücke von Lot und Flußmittel freihalten. Diese beeinträchtigen die Wärmeübertragung. Gegebenenfalls Lötformstücke in heißem Zustand mit Drahtbürste reinigen.

## 5. Hersteller-Garantie

Die Garantiezeit beträgt 12 Monate nach Übergabe des Neuproduktes an den Erstverwender, höchstens jedoch 24 Monate nach Auslieferung an den Händler. Der Zeitpunkt der Übergabe ist durch die Einsendung der Original-Kaufunterlagen nachzuweisen, welche die Angaben des Kaufdatums und der Produktbezeichnung enthalten müssen. Alle innerhalb der Garantiezeit auftretenden Funktionsfehler, die nachweisbar auf Fertigungs- oder Materialfehler zurückzuführen sind, werden kostenlos beseitigt. Durch die Mängelbeseitigung wird die Garantiezeit für das Produkt weder verlängert noch erneuert. Schäden, die auf natürliche Abnutzung, unsachgemäße Behandlung oder Missbrauch, Missachtung von Betriebsvorschriften, ungeeignete Betriebsmittel, übermäßige Beanspruchung, zweckfremde Verwendung, eigene oder fremde Eingriffe oder andere Gründe, die REMS nicht zu vertreten hat, zurückzuführen sind, sind von der Garantie ausgeschlossen.

Garantieleistungen dürfen nur von einer autorisierten REMS Vertrags-Kundendienstwerkstatt erbracht werden. Beanstandungen werden nur anerkannt, wenn das Produkt ohne vorherige Eingriffe in unzerlegtem Zustand einer autorisierten REMS Vertrags-Kundendienstwerkstatt eingereicht wird. Ersetzte Produkte und Teile gehen in das Eigentum von REMS über.

Die Kosten für die Hin- und Rückfracht trägt der Verwender.

Die gesetzlichen Rechte des Verwenders, insbesondere seine Mängelansprüche gegenüber dem Händler, bleiben unberührt. Diese Hersteller-Garantie gilt nur für Neuprodukte, welche in der Europäischen Union, in Norwegen oder in der Schweiz gekauft werden.

## 6. REMS Vertrags-Kundendienstwerkstätten

Firmeneigene Fachwerkstatt für Reparaturen:

### SERVICE-CENTER

Neue Rommelshauser Straße 4  
D-71332 Waiblingen

Telefon (0 71 51) 5 68 08 - 60

Telefax (0 71 51) 5 68 08 - 64

Wir holen Ihre Maschinen und Werkzeuge bei Ihnen ab!

Nutzen Sie in der Bundesrepublik Deutschland unseren Abholservice.

Einfach anrufen unter Telefon (0 71 51) 5 68 08 - 60.

Oder wenden Sie sich an eine andere autorisierte REMS Vertrags-Kundendienstwerkstatt in Ihrer Nähe.

## General Safety Rules

**WARNING!** Read all instructions. Failure to follow all instructions listed below may result in electric shock, fire and/or serious injury. The term „power tool“ in all of the warnings listed below refers to your mains operated (corded) power tool or battery operated (cordless) power tool, also machines and electric units. Only use the power tool for the purpose for which it was intended, with the due attention to the general safety and accident prevention regulations.

SAVE THESE INSTRUCTIONS.

### A) Work area

- a) **Keep work area clean and well lit.** Cluttered and dark areas invite accidents.
- b) **Do not operate power tools in explosive atmospheres, such as in the presence of flammable liquids, gases or dust.** Power tools create sparks which may ignite the dust or fumes.
- c) **Keep children and bystanders away while operating a power tool.** Distractions can cause you to lose control.

### B) Electrical safety

- a) **Power tool plugs must match the outlet. Never modify the plug in any way. Do not use any adapter plugs with earthed (grounded) power tools.** Unmodified plugs and matching outlets will reduce risk of electric shock. If the power tool comes with an earthed wire, the plug may only be connected to an earthed receptacle. At work sites, in damp surroundings, in the open or in the case of comparable types of use, only operate the power tool off the mains using a 30 mA fault current protected switch (FI breaker).
- b) **Avoid body contact with earthed or grounded surfaces such as pipes, radiators, ranges and refrigerators.** There is an increased risk of electric shock if your body is earthed or grounded.
- c) **Do not expose power tools to rain or wet conditions.** Water entering a power tool will increase the risk of electric shock.
- d) **Do not abuse the cord. Never use the cord for carrying, pulling or unplugging the power tool. Keep cord away from heat, oil, sharp edges or moving parts.** Damaged or entangled cords increase the risk of electric shock.
- e) **When operating a power tool outdoors, use an extension cord suitable for outdoor use.** Use of a cord suitable for outdoor use reduces the risk of electric shock.

### C) Personal safety

- a) **Stay alert, watch what you are doing and use common sense when operating a power tool. Do not use a power tool while you are tired or under the influence of drugs, alcohol or medication.** A moment of inattention while operating power tools may result in serious personal injury.
- b) **Use safety equipment. Always wear eye protection.** Safety equipment such as dust mask, non skid safety shoes, hard hat, or hearing protection used for appropriate conditions will reduce personal injuries.
- c) **Avoid accidental starting. Ensure the switch is in the off position before plugging in.** Carrying power tools with your finger on the switch or plugging in power tools that have the switch on invites accidents.
- d) **Remove any adjusting key or wrench before turning the power tool on.** A wrench or a key left attached to a rotating part of the power tool may result in personal injury.
- e) **Do not overreach. Keep proper footing and balance at all times.** This enables better control of the power tool in unexpected situations.
- f) **Dress properly. Do not wear loose clothing or jewellery. Keep your hair, clothing and gloves away from moving parts.** Loose clothes, jewellery or long hair can be caught in moving parts.
- g) **If devices are provided for the connection of dust extraction and collection facilities, ensure these are connected and properly used.** Use of these devices can reduce dust related hazards.
- h) **Only allow trained personnel to use the power tool.** Apprentices may only operate the power tool when they are over 16, when this is necessary for their training and when they are supervised by a trained operative.

### D) Power tool use and care

- a) **Do not force the power tool. Use the correct power tool for your application.** The correct power tool will do the job better and safer at the rate for which it was designed.
- b) **Do not use the power tool if the switch does not turn it on and off.** Any power tool that cannot be controlled with the switch is dangerous and must be repaired.

- c) **Disconnect the plug from the power source before making any adjustments, changing accessories, or storing power tools.** Such preventive safety measures reduce the risk of starting the power tool accidentally.
- d) **Store idle power tools out of the reach of children and do not allow persons unfamiliar with the power tool or these instructions to operate the power tool.** Power tools are dangerous in the hands of untrained users.
- e) **Maintain power tools. Check for misalignment or binding of moving parts, breakage of parts and any other condition that may affect the power tools operation. If damaged, have the power tool repaired by a qualified expert or by an authorised REMS after-sales service facility before use.** Many accidents are caused by poorly maintained power tools.
- f) **Keep cutting tools sharp and clean.** Properly maintained cutting tools with sharp cutting edges are less likely to bind and are easier to control.
- g) **Secure the workpiece.** Use clamps or a vice to hold the workpiece. This is safer than holding it with your hand, and also it frees both hands to operate the equipment.
- h) **Use the power tool, accessories and tool bits etc., in accordance with these instructions and in the manner intended for the particular type of power tool, taking into account the working conditions and the work to be performed.** Use of the power tool for operations different from those intended could result in a hazardous situation. All unauthorised modifications to the power tool are prohibited for safety reasons.

### E) Battery tool use and care

- a) **Ensure the switch is in the off position before inserting battery pack.** Inserting the battery pack into power tools that have the switch on invites accidents.
- b) **Recharge only with the charger specified by the manufacturer.** A charger that is suitable for one type of battery may create a risk of fire when used with another battery pack.
- c) **Use battery tools only with specifically designated battery packs.** Use of any other battery packs may create a risk of injury and fire.
- d) **When battery pack is not in use, keep it away from other metal objects like paper clips, coins, keys, nails, screws, or other small metal objects that can make a connection from one terminal to another.** Shorting the battery terminals may cause burns or a fire.
- e) **Under abusive conditions, liquid may be ejected from the battery, avoid contact. If contact accidentally occurs, flush with water. If liquid contacts eyes, additionally seek medical help. Liquid ejected from the battery may cause irritation or burns.**
- f) **Do not use the battery/charger at battery/charger temperatures or ambient temperatures of  $\leq 5^{\circ}\text{C}/40^{\circ}\text{F}$  or  $\geq 40^{\circ}\text{C}/105^{\circ}\text{F}$ .**
- g) **Do not dispose defective batteries in the normal domestic waste. Take them to an authorised REMS after-sales service facility or to a reputed waste disposal company.**

### F) Service

- a) **Have your power tool serviced by a qualified repair person using only identical replacement parts.** This will ensure that the safety of the power tool is maintained.
- b) **Comply with maintenance instructions and instructions on tool replacements.**
- c) **Check mains lead of power tool regularly and have it replaced by a qualified expert or an authorised REMS after-sales service facility in case of damage. Check extension cable regularly and replace it when damaged.**

## Specific Safety Instructions

- Unit must only be connected to an earthed receptacle (earthed wire).
- Since performed soldering components reach a working temperature of approx.  $800^{\circ}\text{C}$ , take care not to touch the heating element or the components once the soldering tongs are inserted. Also, do not touch the workpiece, either during or for some time after the soldering operation. After the tongs have been removed, a certain time must be allowed for the soldered parts to cool down. Do not attempt to accelerate this process by immersion in liquid. This will damage the heating element.
- When putting the hot soldering tongs down, take care to ensure that the hot ends do not come into contact with combustible material.
- Place hot tongs only on a fire-resistant surface (e. g. fire bricks) or in the steel case with fire-resistant lining.
- If the tongs are placed in the steel case when hot, do not forget that, after

prolonged use, they may cause the underside of the case to heat up, in spite of its fire-resistant lining. Do not, therefore, place the case on a combustible material such as paper or a carpet.

## 1. Technical Data

### 1.1. Article numbers

REMS Hot Dog 2 in steel case	163020
REMS Lot Cu 3	160200
REMS Paste Cu 3	160210
Steel case REMS Hot Dog 2	163350

### 1.2. Capacity

Hard and soft copper pipe 10–28 mm /  $\frac{3}{8}$ – $1\frac{1}{8}$ "

### 1.3. Electrical Data

230 V, 50–60 Hz, 440 W or 100/110 V, 50–60 Hz, 440 W

### 1.4. Noise information

Emission at workplace 70 dB(A).

### 1.5. Vibrations

Weighted effective value of acceleration 2,5 m/s<sup>2</sup>

## 2. Setting up

### Electrical connection

When the soldering clamp is connected to the mains ensure earth wire is connected. Check power supply! Before connecting the soldering clamp to the mains, check whether the voltage shown on the rating plate corresponds to the voltage supply.

## 3. Operation

### 3.1. Electric soldering clamp

Once connected to the mains, the soldering pistol is switched on. After approximately 5 min. it is ready for use. By pressing the handles (3) together, the soldering pieces open. The front holes of the soldering pieces are provided for the diameters 10 to 16 mm, the rear holes for the diameters 18 to 28 mm. Position the soldering pieces corresponding to diameter on the pipe close to the sleeve or onto the sleeve so that there is a **maximum of contact** between the soldering pieces and the pipe (or sleeve) and that the solder can be joined without touching the soldering pieces.

The soldering process needs 10 to 30 sec. depending on the diameter of pipe and the melting temperature of the solder.

The soldering clamp is designed for continuous operation.

### 3.2. Soldering material

**For soft solder** use REMS Lot Cu 3. Copper pipes- and fittings must be clean. For the preparation of the solder point put REMS Paste Cu 3 onto the pipe. This paste contains solder powder and flux. The advantages of this paste are that the required temperature for soldering is visible through the change of colour of the paste and that a better filling of the soldering point is gained. In any case however REMS Lot Cu 3 has to be added. REMS Lot Cu 3 and REMS Paste Cu 3 have been specially developed for drinking water installations and correspond to the respective DIN standards.

## 4. Service and repair

Remove plug from mains prior to service and repair! This work may only be performed by skilled specialists or specially trained personnel.

Keep free the soldering pieces from solder and flux. These reduce the heat transmission. If necessary clean the soldering pieces in hot condition with a wire brush.

## 5. Manufacturer's Warranty

The warranty period shall be 12 months from delivery of the new product to the first user but shall be a maximum of 24 months after delivery to the Dealer. The date of delivery shall be documented by the submission of the original purchase documents, which must include the date of purchase and the designation of the product. All functional defects occurring within the warranty period, which clearly the consequence of defects in produc-

tion or materials, will be remedied free of charge. The remedy of defects shall not extend or renew the guarantee period for the product. Damage attributable to natural wear and tear, incorrect treatment or misuse, failure to observe the operational instructions, unsuitable operating materials, excessive demand, use for unauthorized purposes, interventions by the Customer or a third party or other reasons, for which REMS is not responsible, shall be excluded from the warranty.

Services under the warranty may only be provided by customer service stations authorized for this purpose by REMS. Complaints will only be accepted if the product is returned to a customer service station authorized by REMS without prior interference in an unassembled condition. Replaced products and parts shall become the property of REMS.

The user shall be responsible for the cost of shipping and returning the product.

The legal rights of users, in particular the right to claim damages from the Dealer, shall not be affected. This manufacturer's warranty shall apply only to new products purchased in the European Union, in Norway or Switzerland.



## Remarques générales pour la sécurité

**ATTENTION!** Toutes les directives doivent être lues. Le non-respect des directives énumérées ci-après peuvent entraîner une décharge électrique, des brûlures, et/ou des graves blessures. Le terme utilisé ci-après „appareil électrique“ se réfère aux outils électriques sur secteur (avec câble de réseau), aux outils électriques sur accu (sans câble de réseau), aux machines et aux outils électriques. N'utiliser l'appareil que pour accomplir les tâches pour lesquelles il a été spécialement conçu et conformément aux prescriptions relatives à la sécurité du travail et à la prévention des accidents.

CONSERVER PRECIEUSEMENT CES DIRECTIVES.

### A) Poste de travail

- a) **Maintenir le poste de travail propre et rangé.** Le désordre et un poste de travail non éclairé peut être source d'accident.
- b) **Ne pas travailler avec l'appareil électrique dans un milieu où il existe un risque d'explosion, notamment en présence de liquides, de gaz ou de poussières inflammables.** Les appareils électriques produisent des étincelles, qui peuvent mettre le feu à la poussière ou aux vapeurs.
- c) **Tenir les enfants et des tierces personnes à l'écart pendant l'utilisation de l'appareil électrique.** Il y a un risque de perte de contrôle de la machine en cas de distraction.

### B) Sécurité électrique

- a) **La fiche mâle de l'appareil électrique doit être appropriée à la prise de courant. La fiche mâle ne doit en aucun cas être modifiée. Ne pas utiliser d'adaptateur de fiche mâle avec un appareil électrique avec mise à la terre.** Des fiches mâles non modifiées et des prises de courant appropriées réduisent le risque d'une décharge électrique. Si l'appareil est doté d'un conducteur de protection, ne brancher la fiche mâle que sur une prise de courant avec mise à la terre. Sur chantier, en plein air ou sur un autre mode d'installation, n'utiliser l'appareil électrique qu'avec un dispositif de protection à courant de défaut de 30 mA (déclencheur par courant de défaut) sur réseau.
- b) **Eviter le contact avec des surfaces avec mise à la terre, comme les tubes, radiateurs, cuisinières et réfrigérateurs.** Il y a un risque élevé de décharge électrique lorsque le corps est en contact avec la terre.
- c) **Tenir l'appareil électrique à l'écart de la pluie ou de milieux humides.** La pénétration d'eau dans un appareil électrique augmente le risque de décharge électrique.
- d) **Ne pas utiliser le câble pour des fins auxquelles il n'a pas été prévu, notamment pour porter l'appareil, l'accrocher ou pour débrancher l'appareil en tirant sur la fiche mâle. Tenir le câble éloigné de la chaleur, de l'huile, des angles vifs et des pièces de l'appareil en mouvement.** Des câbles endommagés ou emmêlés augmentent le risque d'une décharge électrique.
- e) **Si vous travaillez avec l'appareil électrique à l'extérieur, n'utiliser que des rallonges autorisées pour les travaux à l'extérieur.** L'utilisation d'une rallonge appropriée pour l'extérieur réduit le risque d'une décharge électrique.

### C) Sécurité des personnes

- a) **Etre attentif, veiller à ce que l'on fait et se mettre au travail avec bon sens si l'on utilise un appareil électrique. Ne pas utiliser l'appareil électrique en étant fatigué ou en étant sous l'influence de drogues, d'alcools ou de médicaments.** Un moment d'inattention lors de l'utilisation de l'appareil peut entraîner de sérieuses blessures.
- b) **Porter des équipements de protection personnels et toujours des lunettes de protection.** Le port d'équipements de protection personnels, comme un masque respiratoire, des chaussures de sécurité anti-dérapantes, un casque de protection ou une protection acoustique selon le type de l'utilisation de l'appareil électrique, réduit le risque de blessures.
- c) **Eviter toute utilisation involontaire ou incontrôlée. Veiller à ce que l'interrupteur soit en position „O“ avant l'enfichage sur la prise de courant.** Porter un appareil électrique avec le doigt sur l'interrupteur ou brancher un appareil allumé au secteur peut entraîner des accidents. Ne jamais pointer un interrupteur.
- d) **Retirer les outils de réglage ou tournevis, avant la mise en service de l'appareil électrique.** Un outil ou une clé se trouvant dans une pièce de l'appareil en mouvement peut entraîner des blessures. Ne jamais porter de main dans des pièces en mouvement (tournantes).
- e) **Ne pas se sur-estimer. Veiller à une position sûre et garder l'équilibre à tout moment.** De ce fait, l'appareil peut être mieux contrôlé dans des situations inattendues.

- f) **Porter des vêtements appropriés. Ne pas porter de vêtements amples, ni de bijoux. Ecarter les cheveux, les vêtements et les gants des pièces en mouvement.** Des vêtements amples, des bijoux ou des cheveux longs pourraient être happés par des pièces en mouvement.
- g) **Si des dispositifs d'aspiration et de réception de poussière peuvent être montés, veiller à ce qu'ils soient branchés et utilisés correctement.** L'utilisation de ces dispositions réduit les dangers liés à la poussière.
- h) **Ne céder l'appareil électrique qu'à du personnel spécialement formé.** Utilisation interdite aux jeunes gens de moins de 16 ans, sauf en cas de formation professionnelle et sous surveillance d'une personne qualifiée.

### D) Manipulation et utilisation méticuleuse d'appareils électriques

- a) **Ne pas surcharger l'appareil électrique. Utiliser l'appareil électrique approprié à votre travail.** Avec les appareils électriques adéquats, le travail est meilleur et plus sûr dans la marge de puissance indiquée.
- b) **Ne pas utiliser d'appareils électriques dont l'interrupteur est défectueux.** Un appareil électrique qui ne s'allume ou ne s'éteint plus est dangereux et doit être réparé.
- c) **Retirer la fiche mâle de la prise de courant avant d'effectuer des réglages sur l'appareil, de changer des pièces ou de ranger l'appareil.** Cette mesure de sécurité empêche une mise en marche involontaire de l'appareil.
- d) **Tenir des appareils électriques inutilisés hors de portée des enfants. Ne pas céder l'appareil électrique à des personnes dont son utilisation ne leur est pas familière ou qui n'ont pas lu ces directives.** Les appareils électriques sont dangereux s'ils sont utilisés par des personnes non expérimentés.
- e) **Prendre scrupuleusement soin de l'appareil électrique. Contrôler si les pièces de l'appareil en mouvement fonctionnement impeccablement et si elles ne coïncent pas, si des pièces sont cassées ou endommagées, si le fonctionnement de l'appareil électrique est préjudiciable. Avant l'utilisation de l'appareil électrique, faire réparer les pièces endommagées par des professionnels qualifiés ou par une station S.A.V. agréée sous contrat avec REMS.** De nombreux accidents sont dus à la mauvaise maintenance des outils électriques.
- f) **Tenir les outils de coupe aiguisés et propres.** Des outils de coupe avec des arêtes aiguisées scrupuleusement soignés coïncent moins et sont plus faciles à utiliser.
- g) **Consolider la pièces à usiner.** Utiliser des dispositifs de serrage ou un étau pour immobiliser la pièce à usiner. Ainsi, elle est mieux retenue qu'à la main et en plus les deux mains sont libres pour le maniement de l'appareil.
- h) **Utiliser les appareils électriques, les accessoires, les outils etc. conformément à ces directives et comme cela est prescrit pour ce type spécifique d'appareil. Tenir compte des conditions de travail et de la tâche à réaliser.** Utiliser les appareils électriques pour accomplir des tâches différentes de celles pour lesquelles ils ont été conçus, peut entraîner des situations dangereuses. Pour des raisons de sécurité, toute modification injustifiée sur l'appareil électrique est formellement interdite.

### E) Manipulation et utilisation méticuleuse d'appareils sur accu

- a) **S'assurer que l'appareil électrique est éteint, avant de brancher l'accu.** Le branchement d'un accu sur un appareil électrique en marche peut entraîner des accidents.
- b) **Charger les accus uniquement avec les chargeurs recommandés par le fabricant.** Il y a un risque d'incendie si un chargeur, approprié pour un type précis d'accus, est utilisé avec d'autres accus.
- c) **N'utiliser que les accus prévus à cet effet avec les appareils électriques.** L'utilisation d'autres accus peut entraîner des blessures et des risques d'accident.
- d) **Tenir l'accu non utilisé éloigné de trombones de bureau, pièces de monnaie, clés, clous, vis ou autres petits objets métalliques pouvant provoquer un court-circuit entre les bornes de l'accu.** Un court-circuit entre les bornes de l'accu peut provoquer des blessures et un risque d'incendie.
- e) **En cas de mauvaise utilisation, il peut y avoir des fuites de liquide. Eviter le contact avec ce liquide. En cas de contact, rincer à l'eau. Si le liquide pénètre dans les yeux, rincer à l'eau et consulter immédiatement un médecin.** Des fuites de liquide provenant de l'accu peuvent entraîner des irritations de la peau ou des brûlures.
- f) **Ne pas utiliser le chargeur si les températures du chargeur ou les températures ambiantes sont inférieures à  $\leq 5^{\circ}\text{C}/40^{\circ}\text{F}$  ou  $\geq 40^{\circ}\text{C}/105^{\circ}\text{F}$ .**
- g) **Ne pas jeter les accus défectueux dans les ordures ménagères, mais**

les remettre à une station S.A.V. agréée, sous contrat avec REMS ou à une société reconnue pour le traitement des déchets.

#### F) Service après vente

- Faire réparer son appareil uniquement par des professionnels qualifiés en utilisant des pièces d'origines. Cela garantit le maintien de la sécurité de l'appareil.
- Suivre les prescriptions de maintenance et les recommandations pour le changement des outils.
- Contrôler régulièrement le câble de raccordement de l'appareil électrique et le faire remplacer s'il est endommagé par un professionnel qualifié ou par une station S.A.V. agréée, sous contrat avec REMS. Contrôler régulièrement les rallonges et les remplacer si elles sont endommagées.

### Remarques particulières concernant la sécurité

- Ne brancher l'appareil que sur une prise de courant pourvue d'une protection par terre (ligne de terre).
- Les préformes atteignent une température de service de l'ordre d'environ 800°C. Pour cette raison, ne jamais toucher ni la cartouche de chauffage, ni la préforme dès que la pince à souder est en place. Ne pas toucher non plus la pièce à souder, ni durant ni après le soudage! La pince une fois retirée, attendre un certain temps jusqu'à ce que les préformes se soient refroidies. Ne pas tenter d'accélérer ce processus de refroidissement en les plongeant dans de l'eau froide: ceci risquerait d'endommager la cartouche de chauffage.
- En reposant la pince à souder après le travail, veiller à ce que sa partie antérieure n'entre pas en contact avec un matériau inflammable.
- Ne reposer la pince à souder que sur un support réfractaire (brique réfractaire, par exemple), ou dans un boîtier métallique capitonné d'un matériau ininflammable.
- La pince à souder est-elle reposée après le travail dans un boîtier métallique, tenir compte de ce que, même si celui-ci est capitonné d'un matériau ininflammable, le fond du boîtier risque tout de même de s'échauffer. Pour cette raison, ne pas le poser sur une surface sensible (papier, carton, moquette, etc.).

## 1. Données techniques

### 1.1. Numéro code

REMS Hot Dog 2 dans un coffret métallique	163020
REMS Lot Cu 3	160200
REMS Paste Cu 3	160210
Coffret métallique REMS Hot Dog 2	163350

### 1.2. Capacité:

Tubes cuivre écroui et recuit 10–28 mm /  $3/8$ – $1\frac{1}{8}$ "

### 1.3. Données électriques:

230 V, 50–60 Hz, 440 W ou 100/110 V, 50–60 Hz, 440 W

### 1.4. Niveau sonore:

Nuisance acoustique au poste de travail 70 dB(A)

### 1.5. Vibrations

Valeur effective pondérée de l'accélération 2,5 m/s<sup>2</sup>

## 2. Mise en service

### Branchement électrique

La pince à souder doit être branchée à une prise monophasée avec terre. Observer la tension du réseau! Veiller à ce que la tension du courant corresponde à celle indiquée sur la plaque signalétique.

## 3. Utilisation

### 3.1. Pince à souder électrique

En la branchant à la prise de courant, la pince à souder est en service. Après environ 5 min elle est prête à fonctionner. En pressant les deux poignées (3), les pièces à souder s'ouvrent. La partie avant est conçue pour les dimensions de 10 à 16 mm, la partie arrière pour les dimensions de 18 à 28 mm. Positionner les pièces à souder suivant les dimensions sur le tube à côté du manchon, ou sur le manchon pour obtenir un **contact maximum** entre les pièces à souder et le tube ou le manchon. Laissez un espace pour introduire le fil à souder sans toucher les pièces à souder.

Le temps de fusion peut durer entre 10 et 30 sec. suivant la dimension du tube et la température de fusion du fil à souder.

Le pince à souder peut travailler en service continu.

### 3.2. Métaux d'apport

Pour le **soudage** à l'étain, utiliser REMS Lot Cu 3. Tubes et raccords doivent avoir un éclat métallique. Pour la préparation de la soudure, utiliser le décapant REMS Paste Cu 3. Ce décapant contient de la poudre à souder et un fondant. L'avantage du décapant est que la température nécessaire à la soudure est reconnaissable au changement de couleur et qu'elle favorise un meilleur chargement. Il faut cependant ajouter de l'étain REMS Lot Cu 3. REMS Lot Cu 3 et le décapant REMS Paste Cu 3 ont spécialement été élaborés pour les conduites d'eau potables et répondent, aux conditions prescrites par la loi, ainsi qu'aux normes DIN.

## 4. Entretien et réparations

Débrancher l'outil avant les travaux d'entretien et de réparation. Ces travaux ne doivent être effectués que par des spécialistes ou des personnes compétentes.

Bien protéger les pièces à souder de l'étain et du décapant pour obtenir une bonne chauffe. En cas de nécessité nettoyer les pièces à souder avec une brosse métallique à chaud.

## 5. Garantie du fabricant

Le délai de garantie est de 12 mois à compter de la date de prise en charge du nouveau produit par le premier utilisateur, au plus 24 mois à compter de la date de livraison chez le revendeur. La date de la délivrance est à justifier par l'envoi des documents d'achat originaux, qui doivent contenir les renseignements sur la date d'achat et la désignation du produit. Tous les défauts de fonctionnement qui se présentent pendant le délai de garantie et qui sont dus à des vices de fabrication ou de matériel, seront remis en état gratuitement. Le délai de garantie pour le produit n'est ni prolongé ni renouvelé par la remise en état. Sont exclus de la garantie tous les dommages consécutifs à l'usure naturelle, à l'emploi et traitement non appropriés, au non respect des instructions d'emploi, à des moyens d'exploitation non adéquats, à un emploi forcé, à une utilisation inadéquate, à des interventions par l'utilisateur ou des personnes non compétentes ou d'autres causes n'incombant pas à la responsabilité de REMS.

Les prestations sous garantie ne doivent être effectuées que par des ateliers de service après-vente REMS autorisés. Les appels en garantie ne seront reconnus que si le produit est renvoyé à l'atelier REMS en état non démonté et sans interventions préalables. Les produits et les pièces remplacés redeviennent la propriété de REMS.

Les frais d'envoi et de retour seront à la charge de l'utilisateur.

Les droits juridiques de l'utilisateur, en particulier pour ses réclamations vis à vis du revendeur, restent inchangés. Cette garantie du fabricant n'est valable que pour les nouveaux produits, achetés au sein de l'Union Européenne, en Norvège ou en Suisse.



## Avvertimenti generali

**ATTENZIONE!** Le seguenti istruzioni sono da leggere molto attentamente. Errori nel rispettare le seguenti istruzioni possono causare scossa elettrica, incendi e/o ferite gravi. Il termine „apparecchio“ usato di seguito si riferisce ad utensili elettrici alimentati dalla rete (con cavo elettrico), ad utensili elettrici alimentati da batterie (senza cavo elettrico), a macchine ed apparecchi elettrici. Utilizzare l'apparecchio unicamente per l'uso cui è destinato ed in piena osservanza delle norme generali di sicurezza ed antinfortunistiche.

CONSERVARE CON CURA QUESTE ISTRUZIONI.

### A) Posto di lavoro

- a) **Tenere in ordine e pulito il posto di lavoro.** Disordine e un posto di lavoro poco illuminato possono causare incidenti.
- b) **Non lavorare con l'apparecchio in ambienti con pericolo di esplosioni, dove si trovano liquidi infiammabili, gas o polvere.** Gli apparecchi generano scintille che possono far prendere fuoco a polvere o vapore.
- c) **Tenere lontano i bambini ed altre persone durante l'utilizzo dell'apparecchio.** In caso di distrazioni si può perdere il controllo dell'apparecchio.

### B) Sicurezza elettrica

- a) **La spina elettrica dell'apparecchio deve entrare esattamente nella presa. La spina elettrica non deve essere modificata in nessun modo. Non utilizzare adattatori con apparecchi elettrici con messa a terra.** Spine non modificate e prese adeguate diminuiscono il rischio di scariche elettriche. Se l'apparecchio è provvisto di messa a terra, può essere collegato solamente a prese con contatto di messa a terra. Nei cantieri, in luoghi umidi, all'aria aperta o in luoghi di montaggio simili, collegare l'apparecchio alla rete solo tramite un interruttore di sicurezza (Interruttore FI) per correnti di guasto a 30 mA.
- b) **Evitare il contatto con oggetti con messa a terra, come tubi, radiatori, forni e frigoriferi.** Il rischio di una scarica elettrica aumenta se l'utenet si trova su un pavimento conduttore di corrente.
- c) **Tenere l'apparecchio riparato dalla pioggia e da ambienti bagnati.** L'infiltrazione di acqua in un apparecchio elettrico aumenta il rischio di una scarica elettrica.
- d) **Non usare il cavo per uno scopo diverso da quello previsto, per trasportare l'apparecchio, per appenderlo o per estrarre la spina dalla presa. Tenere il cavo lontano dal calore, olio, spigoli taglienti o oggetti in movimento.** Cavi danneggiati o aggrovigliati aumentano il rischio di una scarica elettrica.
- e) **Se si lavora con l'apparecchio all'aperto, usare esclusivamente prolunghie autorizzate anche per l'impiego all'aperto.** L'utilizzo di una prolunga autorizzata all'impiego all'aperto riduce il rischio di una scarica elettrica.

### C) Sicurezza delle persone

- a) **Lavorare con l'apparecchio prestando attenzione e con consapevolezza. Non utilizzare l'apparecchio quando si è stanchi o sotto l'effetto di droghe, alcool o medicinali.** Un momento di deconcentrazione durante l'impiego di un apparecchio può causare ferite gravi.
- b) **Indossare equipaggiamento di protezione personale e sempre occhiali di protezione.** L'equipaggiamento di protezione personale, come maschera parapolvere, scarpe non sdrucciolevoli, casco di protezione ed una protezione acustica per proteggere dal rumore, a seconda del tipo e dell'impiego dell'apparecchio, diminuiscono il rischio di incidenti.
- c) **Evitare un avviamento accidentale. Assicurarsi che l'interruttore si trovi in posizione „AUS“, prima di inserire la spina nella presa.** Se durante il trasporto dell'apparecchio si preme accidentalmente l'interruttore o si collega l'apparecchio acceso alla rete elettrica si possono causare incidenti. Non ponticellare mai l'interruttore a pressione.
- d) **Rimuovere utensili di regolazione o chiavi prima di avviare l'apparecchio.** Un utensile o una chiave che si trova in una parte dell'apparecchio in movimento può causare ferimenti. Non toccare mai pezzi in movimento (in circolazione).
- e) **Non sopravvalutarsi. Assicurarsi di essere in una posizione stabile e mantenere sempre l'equilibrio.** In questo modo è possibile tenere meglio sotto controllo l'apparecchio in situazioni inaspettate.
- f) **Vestirsi in modo adeguato. Non indossare abiti larghi o gioielli. Tenere lontano capelli, abiti e guanti da parti in movimento.** Abiti larghi, gioielli o capelli lunghi potrebbero essere afferrati da parti in movimento.
- g) **In caso sia possibile montare dispositivi aspirapolvere o raccogli-polvere, assicurarsi che siano collegati e utilizzati correttamente.** L'utilizzo di questi dispositivi riduce pericoli causati dalla polvere.

- h) **Lasciare l'apparecchio solo a persone addestrate.** I giovani possono essere adibiti alla manovra dell'apparecchio, solo se di età superiore a 16 anni ed unicamente se è necessario per la loro formazione professionale e sempre sotto la sorveglianza di un esperto.

### D) Trattare ed utilizzare con cura gli apparecchi elettrici

- a) **Non sovraccaricare l'apparecchio. Utilizzare l'apparecchio previsto per il tipo di lavoro.** Con l'apparecchio adeguato si lavora meglio e in modo più sicuro nel campo nominale di potenza.
- b) **Non utilizzare apparecchi con l'interruttore difettoso.** Un apparecchio, che non si spegne o non si accende più è pericoloso e deve essere riparato.
- c) **Staccare la spina dalla presa prima di regolare l'apparecchio, cambiare accessori o mettere via l'apparecchio.** Questa misura di sicurezza evita un avviamento accidentale dell'apparecchio.
- d) **Conservare l'apparecchio non in uso al di fuori della portata dei bambini. Non fare utilizzare l'apparecchio a persone che non sono pratiche o che non hanno letto questi avvertimenti.** Gli apparecchi elettrici possono essere pericolosi se utilizzati da persone che non hanno esperienza.
- e) **Curare attentamente l'apparecchio. Controllare il funzionamento delle parti mobili, che non siano bloccate e che non siano così danneggiati da impedire un corretto funzionamento dell'apparecchio. Fare riparare pezzi danneggiati prima dell'utilizzo dell'apparecchio da personale qualificato o da un'officina di servizio assistenza ai clienti autorizzata dalla REMS.** La manutenzione non corretta degli utensili è una delle cause principali di incidenti.
- f) **Mantenere gli utensili da taglio affilati e puliti.** Utensili da taglio tenuti con cura e con spigoli affilati si bloccano di meno e sono più facili da utilizzare.
- g) **Fissare il pezzo in lavorazione.** Utilizzare dispositivi di bloccaggio o una morsa per fissare il pezzo in lavorazione. In questo modo questo è assicurato meglio che con la mano e si hanno inoltre entrambe le mani libere per maneggiare l'apparecchio.
- h) **Utilizzare gli apparecchi, accessori, utensili d'impiego etc. secondo questi avvertimenti e così come previsto per il tipo particolare di apparecchio. Rispettare le condizioni di lavoro e il tipo di lavoro da eseguire.** L'utilizzo dell'apparecchio per scopi diversi da quello previsto può causare situazioni pericolose. Per ragioni di sicurezza è vietato apportare modifiche di propria iniziativa all'apparecchio.

### E) Trattare ed utilizzare con cura gli apparecchi a batteria

- a) **Assicurarsi che l'apparecchio sia spento prima di inserire l'accumulatore.** L'inserimento di un accumulatore in un apparecchio acceso può causare incidenti.
- b) **Ricaricare l'accumulatore solamente con caricabatteria consigliati dal produttore.** Per un caricabatteria adatto a certi tipi di accumulatori si può presentare il pericolo di incendio se usato con accumulatori diversi da quelli previsti.
- c) **Utilizzare solamente gli accumulatori previsti per l'apparecchio.** L'utilizzo di altri accumulatori può causare fermenti e pericolo di incendi.
- d) **Tenere l'accumulatore non in uso lontano da graffette, monete, chiavi, chiodi, viti o altri oggetti in metallo che potrebbero causare una connessione di contatti.** Un corto circuito degli accumulatori può provocare incendi.
- e) **In caso di un utilizzo inadeguato può uscire un liquido dall'accumulatore. Evitare il contatto con tale liquido. In caso di contatto accidentale sciacquare molto bene con acqua. In caso di contatto con gli occhi, consultare un medico.** Il liquido dell'accumulatore può causare irritazioni o bruciatura della pelle.
- f) **Se la temperatura dell'accumulatore/caricabatteria o la temperatura dell'ambiente è  $\leq 5^{\circ}\text{C}/40^{\circ}\text{F}$  o  $\geq 40^{\circ}\text{C}/105^{\circ}\text{F}$  non utilizzare ne' l'accumulatore ne' la caricabatteria.**
- g) **Non gettare via gli accumulatori difettosi insieme ai rifiuti normali, ma consegnarli a un' officina di servizio assistenza ai clienti autorizzata dalla REMS o ad una impresa di smaltimento rifiuti riconosciuta.**

### F) Service

- a) **Fare riparare l'apparecchio solo da personale specializzato e qualificato e solo con pezzi di ricambio originali.** In questo modo si potrà garantire, che la sicurezza dell'apparecchio venga mantenuta.
- b) **Seguire le prescrizioni di manutenzione e le indicazioni per la sostituzione degli utensili.**

- c) **Controllare regolarmente il cavo d'alimentazione dell'apparecchio e farlo sostituire in caso di danneggiamento da personale specializzato o da un'officina di servizio assistenza ai clienti autorizzata dalla REMS. Controllare regolarmente i cavi di prolungamento e sostituirli qualora risultassero danneggiati.**

## Avvertimenti speciali

- Collegare solo a prese con contatto di protezione.
- Gli elementi sagomati possono riscaldarsi fino ad una temperatura di 800°C. Evitare quindi di toccare detti elementi e la cartuccia riscaldante non appena la pinza è stata inserita. Non toccare mai neppure i pezzi in lavorazione durante e dopo la saldatura! Dopo l'estrazione dei tubi gli elementi sagomati hanno bisogno di un certo tempo per raffreddarsi. Mai tentare di accelerare il processo di raffreddamento mediante immersione in un liquido, perché ciò causerebbe il deterioramento della cartuccia di riscaldamento.
- Quando si depone il saldatore ancora caldo, fare attenzione che l'estremità anteriore non venga a contatto con materiale infiammabile.
- Deporre il saldatore ancora caldo solo su una base d'appoggio di materiale refrattario (ad esempio mattoni) oppure nella cassetta metallica provvista di inserti ignifughi.
- Quando si depone il saldatore ancora caldo nella cassetta metallica, nonostante gli inserti ignifughi bisogna tener presente che in caso di lavoro prolungato il fondo della cassetta si riscalda. Evitare quindi di posarla su materiale infiammabile, come carta, tappeti, ecc.

## 1. Dati tecnici

### 1.1. Codici articolo

REMS Hot Dog 2 in cassetta metallica	163020
REMS Lot Cu 3	160200
REMS Paste Cu 3	160210
Cassetta metallica REMS Hot Dog 2	163350

### 1.2. Capacità

Tubi di rame crudo e cotto 10–28 mm /  $\frac{3}{8}$ – $1\frac{1}{8}$ "

### 1.3. Dati elettrici

230 V, 50–60 Hz, 440 W o 100/110 V, 50–60 Hz, 440 W

### 1.4. Rumorosità

Valore di emissione riferito al posto di lavoro 70 dB(A).

### 1.5. Vibrazioni

Valore effettivo ponderato dell'accelerazione 2,5 m/s<sup>2</sup>

## 2. Messa in funzione

### Collegamento elettrico

Il saldatore elettrico deve essere collegato a una presa con messa a terra. Controllare il voltaggio della rete! Prima di collegare il saldatore, verificare che il voltaggio indicato sulla piastrina corrisponda a quello della rete.

## 3. Funzionamento

### 3.1. Saldatore elettrico

L'accensione del saldatore avviene tramite introduzione della spina nella presa. Dopo circa 5 min. è pronto per l'uso. Premendo l'impugnatura si aprono i pezzi sagomati. I fori anteriori dei pezzi sagomati sono per le dimensioni da 10 a 16 mm, i posteriori per le dimensioni da 18 a 28 mm. Posizionare i pezzi sagomati sul tubo vicino al manicotto o direttamente sul manicotto secondo i diametri, in modo che i pezzi sagomati abbiano il **massimo contatto** con il tubo (o manicotto) stesso. Posizionare i pezzi sagomati in modo che il saldante possa essere inserito senza toccare i pezzi stessi.

Il procedimento di saldatura dura da 10 a 30 sec. a seconda del diametro del tubo e del grado di fusione del saldante.

Il saldatore può essere utilizzato in funzionamento continuo.

### 3.2. Materiale da saldatura

Per le **saldature dolci** utilizzare REMS Lot Cu 3. Tubi e fitting di rame devono essere di lucentezza metallica. Per la preparazione del punto di saldatura applicare la REMS Paste Cu 3 sul pezzo di tubo. Questa pasta contiene polvere di saldatura e decapante. Il vantaggio della pasta sta nel

fatto che essa permette, grazie al suo cambio di colore quando riscaldata, di riconoscere la temperatura necessaria per la saldatura e di raggiungere un migliore riempimento delle fessure di saldatura. In ogni caso deve però essere introdotta la REMS Lot Cu 3. REMS Lot Cu 3 e REMS Paste Cu 3 sono state studiate per condurre d'acqua potabile e sono conformi alle normative DVGW e DIN.

## 4. Manutenzione

Sfilare la spina della presa prima dei lavori di manutenzione e riparazione. Questi lavori devono essere eseguiti solo da specialisti oppure da persone istruite allo scopo.

Tenere puliti i pezzi sagomati dal saldante e dal decapante che riducono la trasmissione di calore. Se necessario pulire i pezzi sagomati caldi con una spazzola a filo d'acciaio.

## 5. Garanzia del produttore

Il periodo di garanzia viene concesso per 12 mesi dalla data di consegna del prodotto nuovo all'utilizzatore finale, al massimo per 24 mesi dalla consegna al rivenditore. La data di consegna deve essere comprovata tramite i documenti di acquisto originali, i quali devono indicare la data d'acquisto e la descrizione del prodotto. Tutti i difetti di funzionamento, che si presentino durante il periodo di garanzia e che siano, in maniera comprovabile, derivanti da difetti di lavorazione o vizi di materiale, vengono riparati gratuitamente. L'effettuazione di una riparazione non lunga né rinnova il periodo di garanzia per il prodotto. Sono esclusi dalla garanzia i difetti derivati da usura naturale, utilizzo improprio o abuso, inosservanza delle istruzioni d'uso, l'uso di prodotti ausiliari non appropriati, sollecitazioni eccessive, impiego per scopi diversi da quelli indicati, interventi propri o di terzi o altri motivi di cui la REMS non risponde.

Gli interventi in garanzia devono essere effettuati solo da officine di assistenza autorizzate dalla REMS. La garanzia è riconosciuta solo se l'attrezzo viene inviato, privo di interventi precedenti e non smontato, ad un'officina di assistenza autorizzata dalla REMS. Tutti i prodotti e i pezzi sostituiti in garanzia diventano proprietà della REMS.

Le spese di trasporto di andata e ritorno sono a carico del utente.

I diritti legali dell'utilizzatore, in particolare i diritti al risarcimento nei confronti del rivenditore in caso di difetti, rimangono intatti. La garanzia del produttore è valida solo per prodotti nuovi comprati nella Comunità Europea, in Norvegia o in Svizzera.

## Indicaciones de seguridad generales

¡**ATENCIÓN!** Se deben leer todas las instrucciones. El incumplimiento de las instrucciones detalladas a continuación puede dar lugar a descargas eléctricas, incendios y/o lesiones graves. El término utilizado a continuación „Aparato eléctrico“ se refiere a herramientas eléctricas alimentadas por red (con cable de red), a aparatos alimentados por batería (sin cable de red), a máquinas y a aparatos eléctricos. Utilice el aparato eléctrico sólo conforme a lo prescrito y observando las normas de seguridad y de prevención de accidentes generales.

CONSERVE BIEN ESTAS INSTRUCCIONES.

### A) Puesto de trabajo

- a) **Mantenga el área de trabajo limpio y ordenado.** El desorden y la falta de luz en el área de trabajo puede dar lugar a accidentes.
- b) **No trabaje con el aparato eléctrico en entornos con peligro de explosión, en el que se encuentren líquidos, gases o polvo inflamables.** Los aparatos eléctricos generan chispas, que pueden hacer arder el polvo o los vapores.
- c) **Mantenga alejados a los niños y a otras personas durante el uso del aparato eléctrico.** En caso de distracción, puede perder el control del aparato.

### B) Seguridad eléctrica

- a) **La clavija de conexión del aparato eléctrico debe encajar en el enchufe. El enchufe no se debe modificar de ninguna manera. No utilice ningún adaptador junto con los aparatos eléctricos con protección de puesta a tierra.** Las clavijas sin modificar y los enchufes adecuados reducen el riesgo de descargas eléctricas. Si el aparato eléctrico está equipado con un conductor protector, sólo se debe conectar al enchufe con contacto de protección. Maneje el aparato eléctrico en obras, en entornos húmedos, al aire libre o en otros lugares similares sólo con un interruptor de protección de fallo de corriente de 30 mA (Interruptor FI) en la red.
- b) **Evite el contacto corporal con la superficie de puesta a tierra, como tubos, calefacciones, cocinas y neveras.** Existe un gran peligro por descargas eléctricas si su cuerpo está puesto a tierra.
- c) **Mantenga alejado el aparato de la lluvia y la humedad.** La penetración de agua en el aparato eléctrico aumenta el riesgo de descarga eléctrica.
- d) **No use el cable para fines extraños, para llevar el aparato, colgarlo o tirar de la clavija del enchufe. Mantenga el cable alejado del calor, aceite, bordes afilados o piezas móviles del aparato.** El cable dañado o enrollado aumentan el peligro de descargas eléctricas.
- e) **Si trabaja con un aparato eléctrico al aire libre, utilice sólo un cable alargador que también esté autorizado para el exterior.** El uso de un cable alargador adecuado para el exterior reduce el peligro de descargas eléctricas.

### C) Seguridad de personas

- a) **Esté atento, preste atención a lo que hace y proceda con sentido común en el trabajo con un aparato eléctrico. No utilice el aparato eléctrico si está cansado o bajo la influencia de drogas, alcohol o medicamentos.** Un momento de distracción en el uso del aparato puede dar lugar a serias lesiones.
- b) **Utilice equipo de protección personal y siempre unas gafas de protección.** El uso de equipo de protección personal como máscara contra el polvo, zapatos de seguridad antideslizantes, casco de protección o protección de los oídos, según el tipo y aplicación del aparato eléctrico, reduce el riesgo de lesiones.
- c) **Evite una puesta en servicio sin vigilancia. Asegúrese de que el interruptor está en la posición „APAGADO“ antes de enchufar la clavija en el enchufe.** Si al llevar el aparato eléctrico tiene el dedo en el interruptor o conecta el aparato conectado en el suministro de corriente, puede dar lugar a accidentes. No puentee nunca el interruptor.
- d) **Retire la herramienta de ajuste o la llave antes de encender el aparato eléctrico.** Una herramienta o llave, que se encuentra en una pieza del aparato giratoria, puede dar lugar a lesiones. No agarre nunca una pieza móvil (circulante).
- e) **No se sobrestime. Procure un puesto seguro y mantenga el equilibrio en todo momento.** De ese modo puede controlar mejor el aparato en situaciones inesperadas.
- f) **Lleve la ropa adecuada. No utilice ropa ancha ni joyas. Mantenga el**

**pelo, ropa y guantes alejados de las piezas móviles.** La ropa suelta, las joyas o el pelo largo pueden engancharse en las piezas móviles.

- g) **Si se pueden montar dispositivos de aspiración o recolector de polvo, asegúrese de que están conectados y se emplean correctamente.** El uso de estos dispositivos reduce los riesgos por el polvo.
- h) **Deje el aparato eléctrico sólo a personas formadas.** Los jóvenes sólo pueden operar el aparato eléctrico si son mayores de 16 años y esto es necesario para conseguir el objetivo de su formación y están supervisados por un experto.

### D) Manipulación cuidadosa y uso de aparatos eléctricos

- a) **No sobrecargue el aparato eléctrico. Use para su trabajo el aparato eléctrico determinado para ello.** Con el aparato eléctrico adecuado trabajará mejor y más seguro en el área de producción especificada.
- b) **No utilice un aparato eléctrico cuyo interruptor esté defectuoso.** Un aparato eléctrico, que no se puede encender o apagar más, es peligroso y se debe reparar.
- c) **Saque la clavija del enchufe, antes de efectuar los ajustes del aparato, cambiar los accesorios o dejar aparte el aparato.** Esta medida de precaución impide un arranque accidental del aparato.
- d) **Conserve el aparato eléctrico que no se utilice fuera del alcance de los niños. No permita que personas, que no están familiarizadas con el aparato o no hayan leído estas instrucciones, lo utilicen.** Los aparatos eléctricos son peligrosos si son utilizados por personas sin experiencia.
- e) **Conserve con cuidado el aparato eléctrico. Controle si las piezas móviles del aparato funcionan perfectamente y no se atascan, si hay piezas rotas o dañadas que perjudiquen el funcionamiento del aparato eléctrico. Haga que el personal especializado cualificado o a un taller de servicio al cliente por contrato de REMS autorizado repare las piezas dañadas antes del uso del aparato eléctrico.** Muchos accidentes han sido provocados por herramientas eléctricas incorrectamente reparadas.
- f) **Mantenga su herramienta de corte afilada y limpia.** Las herramientas de corte cuidadosamente conservadas con bordes de corte afilados se atascan menos y son más fáciles de guiar.
- g) **Asegure la pieza.** Utilice un dispositivo de sujeción o un tornillo de banco para fijar la pieza. Con ello, se sostiene con mayor seguridad que con la mano, y además tiene libres las dos manos para el manejo del aparato eléctrico.
- h) **Utilice los aparatos eléctricos, herramientas de aplicación, etc. según estas indicaciones y así como se ha prescrito para este tipo especial de aparatos. Tenga en cuenta las condiciones del trabajo y las actividades a realizar.** El uso de aparatos eléctricos para otras aplicaciones distintas de las previstas puede dar lugar a situaciones de peligro. Por razones de seguridad no se permite ninguna modificación arbitraria en el aparato eléctrico.

### E) Manipulación cuidadosa y uso de aparatos por acumulador

- a) **Asegúrese de que el aparato eléctrico está apagado antes de colocar el acumulador.** La colocación de un acumulador en un aparato eléctrico que está encendido puede dar lugar a accidentes.
- b) **Cargue el acumulador sólo en el cargador que ha recomendado el fabricante.** Para un cargador, que es adecuado para un determinado tipo de acumulador, existe peligro de incendio si se utiliza con otro acumulador.
- c) **Utilice solamente el acumulador previsto para ello en los aparatos eléctricos.** El uso de otros acumuladores puede dar lugar a lesiones y peligro de incendio.
- d) **Mantenga el acumulador no utilizado lejos de clips, monedas, llaves, puntillas, tornillos u otros objetos metálicos, que pueden provocar un puente del contacto.** Un cortacircuitos de los contactos del acumulador puede tener como consecuencia quemaduras o incendio.
- e) **En caso de aplicación incorrecta puede salir líquido del acumulador. Evite el contacto. En caso de contacto accidental lavar con agua. Si el líquido entra en contacto con los ojos, acuda además al médico.** El líquido que sale del acumulador puede dar lugar a irritaciones de la piel o quemaduras.
- f) **En caso de temperaturas del acumulador/cargador o temperatura ambiente  $\leq 5^{\circ}\text{C}/40^{\circ}\text{F}$  o  $\geq 40^{\circ}\text{C}/105^{\circ}\text{F}$  no se puede utilizar el acumulador/cargador.**
- g) **No deseche el acumulador defectuoso en la basura doméstica normal, entréguelo a un taller de servicio al cliente contratado de REMS autorizado o a una empresa de eliminación reconocida.**



## F) Servicio

- Permita sólo al personal especializado cualificado que repare el aparato y sólo con piezas de repuesto originales. De este modo se garantiza que se mantenga la seguridad del aparato.
- Cumpla las normativas de mantenimiento y las indicaciones sobre el cambio de herramientas.
- Controle con regularidad la línea de conexión del aparato eléctrico y permita cambiarlo al personal especializado cualificado o a un taller de atención al cliente contratado de REMS autorizado. Controle el cable alargador con regularidad y sustitúyalo si está dañado.

## Indicaciones de seguridad especiales

- Enchufar solo en enchufes con contacto de protección.
- Las piezas de soldar alcanzan una temperatura de trabajo de aprox. 800°C. Por este motivo, abstenerse de tocar el cartucho de calentamiento, ni las piezas perfiladas de soldar, una vez que las tenazas de soldar se encuentren enchufadas. Tampoco deberá entrarse en contacto con la pieza de labor durante y después de la soldadura. Después de desenchufadas las tenazas, las piezas perfiladas de soldar tardan algún tiempo en enfriarse, proceso éste que no deberá acelerarse sumergiéndolas en un líquido de refrigeración, puesto que el cartucho podría dañarse.
- Al depositar las tenazas de soldar calientes, tener precaución con la parte delantera de las tenazas que no deberá entrar en contacto con material inflamable.
- Depositar las tenazas de soldar calientes únicamente sobre una base resistente al fuego (p. ej. ladrillo) o en la caja de chapa de acero revestida en su interior con una capa resistente al fuego.
- Si las tenazas de soldar calientes quedan depositadas en la caja de chapa de acero, tener en cuenta que a pesar de la capa resistente al fuego puede ocurrir, sobre todo, si se ha trabajado algún tiempo con las tenazas, que el fondo de la caja puede calentarse a través de las tenazas. Por este motivo conviene no colocar la caja de chapa de acero sobre un material inflamable (p. ej. papel, alfombra, etc.).

## 1. Características técnicas

### 1.1. Códigos de los artículos

REMS Hot Dog 2 en caja metálica	163020
REMS Lot Cu 3	160200
REMS Paste Cu 3	160210
Caja metálica REMS Hot Dog 2	163350

### 1.2. Campo de aplicación

Tubos, de, cobre duro y blando 10–28 mm /  $\frac{3}{8}$ – $1\frac{1}{8}$ "

### 1.3. Datos eléctricos

230 V, 50–60 Hz, 440 W o 100/110 V, 50–60 Hz, 440 W

### 1.4. Información sobre ruidos

Valor de emisión en relación con el puesto de trabajo 70 dB(A).

### 1.5. Vibraciones

Valor efectivo de la aceleración 2,5 m/s<sup>2</sup>

## 2. Puesta en servicio

### Conexión eléctrica

La tenaza de soldar eléctrica ha de ser conectada a un enchufe con toma de tierra. ¡Examinar previamente la tensión de la red! Antes de conectar la tenaza de soldar, examinar, si la tensión indicada en la plaquita de características del aparato coincide con la tensión de la red.

## 3. Funcionamiento

### 3.1. Tenaza de soldar eléctrica

Cuando se mete el enchufe en la toma de corriente, la tenaza de soldar queda conectada. Después de aproximadamente 5 min. puede ser utilizada. Las piezas de soldar se abren, apretando los mangos (3) para introducir el tubo. La abertura anterior de las piezas de soldar es para los diámetros 10 hasta 16 mm, la de atrás es para los diámetros 18 hasta 28 mm. Colocar las piezas de soldar según el diámetro del tubo junto al manguito encima del tubo ó encima del manguito de la manera que haya una superficie calentada lo más grande posible en el tubo (o manguito), para que se pueda aplicar alambre de soldadura sin tocar las piezas de soldar.

El proceso de soldar dura de 10 hasta 30 seg. según los diámetros del tubo y la temperatura de fusión del alambre de soldar.

La tenaza de soldar se puede utilizar en funcionamiento continuo.

### 3.2. Material de soldar

Para soldadura blanda utilizar soldante REMS Lot Cu 3. Los tubos de cobre y fittings deben estar metálicamente brillantes. Para la preparación del lugar de soldar, aplicar la pasta REMS Paste Cu 3 a la pieza del tubo. La pasta contiene polvo soldante y fundente. La ventaja de la pasta está en que se reconoce la temperatura necesaria para soldar al cambiar el color de la pasta calentada de forma que se consiga un mejor llenado de la rendija de soldar. En todo caso se debe aplicar soldante REMS Lot Cu 3. El soldante REMS Lot Cu 3 y la pasta REMS Paste Cu 3 han sido desarrollados especialmente para conducciones de agua potable y corresponden a las hojas de trabajo DVGW, GW 2 y GW 7, así como a las normas DIN correspondientes.

## 4. Mantenimiento

Antes de proceder a trabajos de mantenimiento o de reparación, sacar el enchufe de la toma de corriente. Estos trabajos sólo podrán ser realizados por personas expertas o instruidas a propósito.

Mantener limpias las piezas de soldar de soldadura y fundente, que reducen la transmisión de calor. Si es necesario, limpiar las piezas de soldar calientes con cepillo de alambre.

## 5. Garantía del fabricante

El periodo de garantía es de 12 meses a partir de la entrega del producto nuevo al primer usuario, y no más de 24 meses a partir de la entrega al comerciante. El momento de la entrega se justificará mediante el envío de los documentos originales de compra, que deberán indicar la fecha de la compra y la denominación del producto. Se repararán de forma gratuita todos aquellos fallos funcionales detectados durante el periodo de garantía que demostrablemente sean debidos a errores en la producción o en el material. La reparación de fallos no produce la prolongación o renovación del periodo de garantía del producto. Quedan excluidos de la garantía aquellos daños causados por desgaste natural, manipulación inadecuada o impropia, incumplimiento de las instrucciones de servicio, medios auxiliares inadecuados, sobrecarga, uso para fines no previstos, intervenciones propias o por parte de terceros u otros motivos ajenos a la responsabilidad de REMS.

Los servicios de garantía sólo se deberán prestar por los talleres de postventa autorizados por REMS. Las reclamaciones únicamente serán aceptadas si el producto entregado a un taller de postventa autorizado por REMS no ha sido manipulado o desmontado anteriormente. Los productos y piezas sustituidas pasarán a propiedad de REMS.

Los portes de envío y reenvío serán a cargo del usuario.

Quedan inalterados los derechos legales del usuario frente al comerciante, en especial aquellos por fallos. Esta garantía del fabricante sólo tendrá validez para productos nuevos comprados en la Unión Europea, en Noruega o en Suiza.

## Algemene veiligheidsvoorschriften

**LET OP!** Alle voorschriften lezen. Fouten bij de inachtneming van de onderstaande voorschriften kunnen elektrische schokken, brand en / of ernstige ongevallen veroorzaken. Het hierna volgende begrip „elektrisch apparaat“ heeft betrekking op via het stroomnet werkende elektrische gereedschappen (met stroomkabel), op machines en op elektrische apparaten. Gebruik het elektrische apparaat alleen waarvoor het bedoeld is en met inachtneming van de algemene veiligheids- en ongevalpreventievoorschriften.

VOLG DEZE VOORSCHRIFTEN GOED OP.

### A) Werkplek

- a) **Houdt uw werkplek schoon en opgeruimd.** Rommelige en onverlichte werkplekken kunnen tot ongevallen leiden.
- b) **Werk met het elektrische apparaat niet in explosiegevaarlijke omgeving, waarin zich brandbare vloeistoffen, gassen of stoffen bevinden.** Elektrische apparaten veroorzaken vonken, die stoffen of dampen kunnen ontsteken.
- c) **Houdt kinderen en andere personen tijdens het gebruik van het elektrische apparaat op afstand.** Bij afleiding kunt u de controle over het apparaat verliezen.

### B) Elektrische veiligheid

- a) **De aansluitstekker van het elektrische apparaat moet in het stopcontact passen. De stekker mag in geen geval veranderd worden. Gebruik geen adapterstekker in combinatie met een geaard elektrisch apparaat.** Originele stekkers en passende stopcontacten verkleinen het risico op elektrische schokken. Is het apparaat met een veiligheidschakelaar uitgerust, dan mag het alleen op een beveiligd stopcontact aangesloten worden. Gebruik het elektrische apparaat op bouwplaatsen, in vochtige omgeving, buiten of in vergelijkbare situaties uitsluitend via een 30 mA aardlekschakelaar (FI-schakelaar) op het net.
- b) **Vermijdt lichamelijk contact met geaarde oppervlaktes, zoals van buizen, radiatoren, haarden en koelkasten.** Er bestaat een verhoogd risico op een elektrische schok, als uw lichaam geaard is.
- c) **Houdt het apparaat van regen of vochtigheid vandaan.** Het indringen van water in een elektrisch apparaat verhoogt het risico op een elektrische schok.
- d) **Gebruik de kabel niet voor doeleinden waarvoor het niet bedoeld is, b.v. om het apparaat te dragen, op te hangen of om de stekker uit het stopcontact te trekken. Houdt de kabel verwijderd van hitte, olie, scherpe kanten, of zich bewegende apparaatonderdelen.** Beschadigde of verwikkelde kabel verhoogt het risico op een elektrische schok.
- e) **Als u buiten werkt met een elektrisch apparaat, gebruik dan uitsluitend een verlengkabel die daarvoor geschikt is.** Met een geschikte verlengkabel vermindert u het risico op een elektrische schok.

### C) Veiligheid van personen

- a) **Wees opmerkzaam op wat u gaat doen, en ga met verstand aan het werk met een elektrisch apparaat. Gebruik het elektrische apparaat niet, wanneer u moe bent of onder invloed van drugs, alcohol of medicamenten staat.** Een moment van onoplettendheid bij gebruik van het apparaat kan tot ernstige ongevallen leiden.
- b) **Draag persoonlijke beschermingsmiddelen en altijd een veiligheidsbril.** Het dragen van persoonlijke beschermingsmiddelen, zoals stofmasker, slijpvaste veiligheidsschoenen, veiligheidshelm of gehoorbeschermers, al naar gelang het elektrische apparaat, vermindert het risico op ongevallen.
- c) **Vermijdt onbedoeld inschakelen. Wees er zeker van dat de schakelaar in de positie „uit“ staat, voordat de stekker in het stopcontact gestoken wordt.** Wanneer u bij het dragen van het elektrische apparaat uw vinger op de schakelaar heeft of het apparaat ingeschakeld op het stroomnet aansluit, kan dit tot ongevallen leiden. Zet nooit een tipschakelaar vast.
- d) **Verwijder instelgereedschappen of sleutels, voordat u het elektrische gereedschap inschakelt.** Een gereedschap of sleutel, dat zich in een draaiend apparaatdeel bevindt, kan voor verwondingen zorgen. Grijp nooit in bewegende (draaiende) delen.
- e) **Overschat uzelf niet. Zorg voor een veilige stand en behoudt altijd uw evenwicht.** Daardoor kunt u in onverwachte situaties beter controle houden over het apparaat.
- f) **Draag geschikte kleding. Draag geen wijde kleding of sieraden. Houdt haren, kleding en handschoenen verwijderd van bewegende delen.** Losse kleding, sieraden of lange haren kunnen door bewegende delen gegrepen worden.

- g) **Wanneer stofzuig- en opvanginstallaties gemonteerd kunnen worden, vergewis u er van dat deze aangesloten zijn en juist gebruikt worden.** Het gebruik van deze installaties vermindert gevaren door stof.
- h) **Laat alleen geschoolde personen met het apparaat werken.** Jeugdigen mogen alleen met het apparaat werken, indien zij boven 16 jaar zijn, wanneer dit voor het bereiken van hun opleidingsdoel noodzakelijk is en wanneer zij onder toezicht staan van een vakkracht.

### D) Zorgvuldige omgang met en gebruik van elektrische gereedschappen

- a) **Overbelast het elektrisch apparaat niet. Gebruik voor uw werk het daarvoor bestemde elektrische apparaat.** Met het geschikte elektrische apparaat werkt u beter en veiliger in het aangegeven capaciteitsbereik.
- b) **Gebruik geen elektrisch apparaat waarvan de schakelaar defect is.** Een elektrisch apparaat, dat zich niet meer in- of uit laat schakelen, is gevaarlijk en moet gerepareerd worden.
- c) **Haal de stekker uit het stopcontact, voordat u apparaatinstellingen verricht, accessoires wisselt of het apparaat weglegt.** Deze veiligheidsmaatregel voorkomt onbedoeld starten van het apparaat.
- d) **Berg ongebruikte elektrische apparaten buiten de reikwijdte van kinderen op. Laat personen het elektrische apparaat niet gebruiken, die hiermee niet vertrouwd zijn of deze voorschriften niet gelezen hebben.** Elektrische apparaten zijn gevaarlijk, wanneer deze door onervaren personen gebruikt worden.
- e) **Onderhoudt het elektrische apparaat met zorg. Controleer of bewegende apparaatdelen probleemloos functioneren en niet knellen, of delen gebroken of zo beschadigd zijn, dat het functioneren van het elektrisch apparaat beïnvloed wordt. Laat beschadigde delen voor gebruik van het elektrische apparaat door gekwalificeerd vakpersoneel of door een geautoriseerde REMS servicewerkplaats repareren.** Veel ongevallen hebben hun oorzaak in slecht onderhouden elektrische gereedschappen.
- f) **Houdt snijgereedschappen scherp en schoon.** Zorgvuldig onderhouden snijgereedschap met scherpe snijkanten knellen minder en laten zich gemakkelijk bedienen.
- g) **Zorg dat het werkstuk vaststaat.** Gebruik spanklemmen of een bankschroef om het werkstuk vast te houden. Het wordt daardoor veiliger vastgehouden als met de hand, en u heeft bovendien beide handen vrij om het elektrische apparaat te bedienen.
- h) **Gebruik het elektrische apparaat, accessoires, hulpgereedschappen enz. conform deze voorschriften en zo, zoals het voor het specifieke gereedschap voorgeschreven is. Neem daarbij de arbeidsvoorwaarden en de uit te voeren werkzaamheden in acht.** Het gebruik van elektrische apparaten voor andere als de bedoelde toepassingen kan tot gevaarlijke situaties leiden. Iedere eigenhandige wijziging aan een elektrische apparaat is uit veiligheidsoverwegingen niet toegestaan.

### E) Zorgvuldige omgang en gebruik van accugereedschap

- a) **Wees er zeker van, dat het elektrische apparaat uitgeschakeld is, voordat u de accu plaatst.** Het plaatsen van de accu in een elektrisch apparaat, dat ingeschakeld is, kan tot ongevallen leiden.
- b) **Laadt accu's uitsluitend op in laadapparaten, die door de fabrikant aanbevolen worden.** Voor een laadapparaat, dat voor een bepaalde accu geschikt is, bestaat brandgevaar, wanneer het gebruikt wordt met andere accu's.
- c) **Gebruik uitsluitend de voor in het elektrische apparaat bedoelde accu's.** Het gebruik van andere accu's kan tot ongevallen en brandgevaar leiden.
- d) **Houdt de niet gebruikte accu verwijderd van paperclips, munten, sleutels, spijkers, schroeven of andere kleine metaaldelen, die een overbrugging van de contacten tot stand kunnen brengen.** Een kortsluiting tussen de accucontacten kan verbrandingen of vuur tot gevolg hebben.
- e) **Bij verkeerd gebruik kan vloeistof uit de accu treden. Vermijdt contact daarmee. Bij toevallig contact met water afspoelen. Wanneer de vloeistof in de ogen komt, roept u de hulp in van een arts.** Uittredende accuvloeistof kan tot huidirritaties of verbrandingen leiden.
- f) **Bij temperaturen van de accu/laadapparaat  $\leq 5^{\circ}\text{C}/40^{\circ}\text{F}$  of  $\geq 40^{\circ}\text{C}/105^{\circ}\text{F}$  mag de accu/het laadapparaat niet gebruikt worden.**
- g) **Voer beschadigde accu's niet in het huisvuil af, maar stuur deze in naar een geautoriseerde REMS servicewerkplaats of een erkend afvoerbedrijf.**

## F) Service

- Laat uw apparaat alleen door gekwalificeerd vakpersoneel en met originele onderdelen repareren. Daarmee wordt zeker gesteld, dat de veiligheid van het apparaat behouden blijft.
- Volg de onderhoudsvorschriften en de aanwijzingen over gereedschapswisseling op.
- Controleer regelmatig de aansluitkabel van het elektrische apparaat en laat deze bij beschadiging door gekwalificeerd vakpersoneel of door een geautoriseerde REMS servicewerkplaats vernieuwen. Controleer de verlengkabel regelmatig en vervang deze, wanneer deze beschadigd is.

## Speciale veiligheidsvoorschriften

- Apparaat alleen op een wandcontactdoos met aarde aansluiten.
- De te solderen vormstukken bereiken een temperatuur van plm. 800°C. Daarom noch het verhittingselement, noch de te solderen vormstukken aanraken zodra de soldeertang ingestoken is. Ook het werkstuk tijdens en na het solderen niet aanraken! Nadat de tang eruitgehaald is, duurt het nog enige tijd tot de gesoldeerde vormstukken afgekoeld zijn. Het afkoelen niet door het onderdempelen in vloeistof versnellen. Het verwarmingselement wordt daardoor beschadigd.
- Bij het neerleggen van de hete soldeertang erop letten, dat het voorste gedeelte van de tang niet met brandbaar materiaal in aanraking komt.
- De hete soldeertang uitsluitend op vuurvast materiaal (bijvoorbeeld baksteen) of in de stalen bak met brandwerende onderlaag leggen.
- Als de hete soldeertang in de stalen bak gelegd wordt, moet er ondanks de brandwerende onderlaag op gelet worden, dat bij langdurige werkzaamheden de onderkant van de stalen bak heet kan worden. Daarom de stalen bak niet op brandbaar materiaal zoals papier, tapijt neerzetten.

## 1. Technische gegevens

### 1.1. Artikelnummers

REMS Hot Dog 2 in metalen koffer	163020
REMS Lot Cu 3	160200
REMS Paste Cu 3	160210
Metalen koffer REMS Hot Dog 2	163350

### 1.2. Capaciteit

Harde en zachte koperpijp 10–28 mm / 3/8–1 1/8"

### 1.3. Elektrische gegevens

230 V, 50–60 Hz, 440 W of 100/110 V, 50–60 Hz, 440 W

### 1.4. Geluidsinformatie

Emissiewaarde verkregen op werkplek 70 dB(A).

### 1.5. Vibraties

Gemeten effectieve waarde van de versnelling 2,5 m/s<sup>2</sup>

## 2. Inbedrijfstelling

### Elektrische aansluiting

Het soldeertang moet in een stopcontact met aarding aangesloten worden. De netspanning nakijken! Nakijken of de spanning aangegeven op het typeplaatje overeenkomt met de netspanning, alvorens soldeertang aan te sluiten.

## 3. Bedrijf

### 3.1. Elektrische soldeertang

Door insteken van de aansluitkabel in het stopcontact wordt de soldeertang ingeschakeld. Na ca. 5 minuten is het werkklaar. Door samendrukken van de handgrepen (3) worden de vormstukken geopend zo dat de pijp kan ingevoerd worden. De voorste vormschalen van het soldeervormstuk zijn voor de grootten 10 tot 16 mm, de achterste voor de grootten 18 tot 28 mm. De soldeervormstukken volgens pijp diameter naast de sok op de pijp of op de sok zodanig opleggen, dat een zo **groot mogelijk** raakvlak ontstaat tussen de soldeervormstukken en de pijp (of sok) zodanig dat het soldeermateriaal nog toegevoegd kan worden zonder de soldeervormstukken aan te raken. Deze soldeerbewerking duurt al naargelang de pijp diameter en de smeittemperatuur van het zachtsoldeer 10 tot 30 seconden.

De soldeertang kan continu gebruikt worden.

## 3.2. Soldeermateriaal

Bij **zachtsolderen** REMS Lot Cu 3 soldeermateriaal gebruiken. Koperpijp en fittingen moeten metaalblank zijn. Eerst de soldeer pasta REMS Paste Cu 3 op het pijpstuk uitsmeren. Deze pasta bevat soldeerpoeder en vloeimiddel. Het voordeel van deze pasta ligt hierin dat de temperatuur nodig voor het solderen merkbaar is door kleurverandering van de verwarmde pasta en dat een betere vulling van de soldeerplaats bereikt wordt. In ieder geval moet nog het REMS Lot Cu 3 toegevoegd worden. REMS Lot Cu 3 en REMS Paste Cu 3 werden speciaal ontwikkeld voor drinkwaterleidingen en beantwoordt aan de DVGW-vakblad GW 2 en GW 7, alsook aan de DIN-normen.

## 4. Onderhoud

Alvorens onderhoud te doen of herstellingen uit te voeren dient men eerst de stecker uit het stopcontact te trekken. Deze werken mogen alleen door vakmensen of hiervoor opgeleid personeel uitgevoerd worden.

Soldeermateriaal en vloeimiddel verwijderen van de soldeervormstukken. Deze maken varmteteoverbrenging moeilijker. Indien nodig de soldeervormstukken in warme toestand met stalen borstel reinigen.

## 5. Fabrieksgarantie

De garantieperiode bedraagt 12 maanden na overhandiging van het nieuwe product aan de eerste gebruiker, doch hoogstens 24 maanden na uitlevering aan de vakhandelaar. Het tijdstip van overhandiging moet via de verkoopdocumenten bewezen worden, met vermelding van aankoopdatum en productomschrijving. Alle binnen de garantieperiode optredende functiefouten die terug te voeren zijn op fabricage- of materiaalfouten worden kosteloos verholpen. Na een reparatie onder garantie wordt de garantietijd noch verlengd noch vernieuwd. De schade, die door natuurlijke slijtage, onvakkundige behandeling of gebruik, verwaarlozing van de gebruiksaanwijzing, ongeoorloofde toepassing, overmatig gebruik, gebruik voor vreemde doeleinden, eigen of vreemde ingrepen of andere redenen, waarvoor REMS niet aansprakelijk kan zijn, zijn voor garantie uitgesloten.

Garantievoorrichtingen mogen uitsluitend door hiervoor geautoriseerde REMS servicewerkplaatsen uitgevoerd worden. Reclamaties worden alleen erkend als het product zonder voorafgaande ingrepen in hele toestand bij een geautoriseerde REMS servicewerkplaats binnengekomen is. Vervangen producten en onderdelen worden eigendom van REMS.

De kosten voor heen- en retourvracht komen ten laste van de gebruiker.

De wettelijke rechten van de gebruiker, in het bijzonder bij het aansprakelijk stellen van de handelaar blijven onveranderd. De fabrieksgarantie geldt uitsluitend voor nieuwe producten, welke in de Europese Unie, in Noorwegen of in Zwitserland gekocht worden.



## Allmänna säkerhetsanvisningar

**VIKTIGT!** Samtliga anvisningar skall läsas. Fel, när det gäller att följa de nedan uppförda anvisningarna, kan förorsaka elektriska stötar, brand och/eller svåra personskador. Det i det följande använda begreppet „elektriskt instrument“ hänför sig till nätdrivna elektroverktyg (med nätkabel), till batteri-drivna elektroverktyg (utan nätkabel), till maskiner och elektriska instrument. Använd det elektriska instrumentet endast bestämmelsekonformt och under iakttagande av de allmänna säkerhetsföreskrifterna och föreskrifterna för förebyggande av olycksfall.

FÖRVARA DESSA ANVISNINGAR VÄL.

### A) Arbetsplats

- Håll arbetsområdet rent och ordentligt.** Oordning och ej upplysta arbetsområden kan leda till olyckor.
- Arbeta inte med det elektriska instrumentet i omgivning med explosionsrisk, i vilken brännbara vätskor, gaser eller damm finns.** Elektriska instrument skapar gnistor, som kan antända dammet eller ångorna.
- Håll barn och andra personer på avstånd när det elektriska instrumentet används.** Blir du distraherad kan du förlora kontrollen över instrumentet.

### B) Elektrisk säkerhet

- Stickkontakten till det elektriska instrumentet måste passa i uttaget. Kontakten får inte förändras på något vis. Använd ingen adapterkontakt tillsammans med jordade elektriska instrument.** Oförändrade kontakter och passande uttag minskar risken för en elektrisk stöt. Är det elektriska instrumentet utrustat med en skyddsledare, får det bara anslutas till jordade uttag. Använder du det elektriska instrumentet på byggen, i fuktig omgivning, utomhus eller under liknande villkor, gör det då endast med en 30mA-felströmsskyddsbrytare (FI-brytare) ansluten till nätet.
- Undvik kroppskontakt med jordade ytor och med rör, värmesystem, spisar och kylskåp.** Det finns en större risk för elektrisk stöt när din kropp är jordad.
- Håll instrumentet borta från regn och fukt.** Inträngande av vatten i ett elektroinstrument förhöjer risken för en elektrisk stöt.
- Använd inte kabeln till något annat än den är avsedd för, t.ex. bära eller hänga upp instrumentet, eller för att dra kontakten ur uttaget. Håll kabeln borta från hetta, olja, skarpa kanter eller instrumentdelar som rör sig.** Skadade eller trassliga kablar förhöjer risken för en elektrisk stöt.
- När du arbetar med ett elektriskt instrument utomhus, använd endast förlängningskabel, som också är auktoriserad för utomhus.** Användning av en förlängningskabel lämplig för utomhusbruk förminskar risken för en elektrisk stöt.

### C) Personlig säkerhet

- Var uppmärksam, ge akt på vad du gör och använd förnuftet när du arbetar med ett elektriskt instrument. Använd det elektriska instrumentet inte när du är trött eller står under inflytande av droger, alkohol eller mediciner.** Ett ögonblicks oaksamhet vid användning av instrumentet kan leda till allvarliga personskador.
- Bär personlig skyddsutrustning och alltid skyddsglasögon.** Om du bär personlig skyddsutrustning som dammskyddsmask, halkfria säkerhetsskor, skyddshjälm eller hörskydd, allt beroende på typ och användning av det elektriska instrumentet, förminskar det risken för personskador.
- Undvik att instrumentet tas i drift oavsiktligt. Försäkra dig om att brytaren står i positionen „FRÅN“, innan du sätter kontakten i uttaget.** Om du har fingret på brytaren till det elektriska instrumentet när du bär det eller ansluter instrumentet tillkopplat till strömförsörjningen, kan detta leda till olyckor. Koppla aldrig förbi en brytare för stegvis drift.
- Avlägsna inställningsverktyg eller skruvnycklar innan du kopplar till det elektriska instrumentet.** Ett verktyg eller en nyckel som befinner sig i en instrumentdel som roterar, kan leda till personskador. Grip aldrig in i delar som rör sig (roterar).
- Överskatta dig inte. Sorj för att du står säkert och håll alltid balansen.** Därigenom kan du bättre kontrollera instrumentet i oväntade situationer.
- Bär lämplig klädsel. Bär inga vida kläder eller smycken. Håll hår, kläder och handskar borta från delar som rör sig.** Löst sittande kläder, smycken eller långt hår kan fastna i rörliga delar.
- När dammsugnings- och uppsamlingsanordningar kan monteras, försäkra dig om att dessa är anslutna och används riktigt.** Om dessa anordningar används förminskar det riskerna beroende på damm.

- Överlämna det elektriska instrumentet endast till skolade personer.** Ungdomar får endast driva det elektriska instrumentet när de är äldre än 16 år, detta är nödvändigt för deras utbildning och de står under uppsikt av en fackutbildad person.

### D) Omsorgsfull hantering och användning av elektriska instrument

- Överbelasta inte det elektriska instrumentet. Använd det elektriska instrumentet för ditt arbete såsom det är avsett.** Med det passande elektriska instrumentet arbetar du bättre och säkrare inom det angivna effektområdet.
- Använd inget elektriskt instrument vars kontakt är defekt.** Ett elektriskt instrument som inte längre låter sig kopplas till eller från är farligt och måste repareras.
- Dra kontakten ur uttaget innan du gör några inställningar på instrumentet, byter tillbehördelar eller lägger bort instrumentet.** Denna försiktighetsåtgärd förhindrar en oavsiktlig start av instrumentet.
- Förvara det elektriska instrumentet utom räckvidd för barn när det inte används. Låt inte personer använda instrumentet som inte är förtrogna med detta eller inte har läst dessa anvisningar.** Elektriska instrument är farliga, när de används av oerfarna personer.
- Vårda det elektriska instrumentet omsorgsfullt. Kontrollera att rörliga instrumentdelar fungerar oklanderligt och inte sitter fast, om delar är avbrutna eller så skadade att det elektriska instrumentets funktion påverkas negativt. Låt, innan det elektriska instrumentet används, reparera skadade delar av kvalificerad fackpersonal eller av en auktoriserad REMS verkstad för kundtjänst.** Många olyckor förorsakas av dåligt underhållna elektroverktyg.
- Håll skärverktyg vassa och rena.** Omsorgsfullt vårdade skärverktyg med skarpa eggar fastnar inte så lätt och är lättare att föra.
- Fixera arbetsstycket.** Använd spännanordningar eller ett skruvstäd för att hålla fast arbetsstycket. Det hålls därmed säkrare än med handen och du har dessutom båda händerna fria för manövreringen av det elektriska instrumentet.
- Använd elektriska instrument, tillbehör, insatsverktyg osv. i enlighet med dessa anvisningar och så som det är föreskrivet för denna speciella instrumenttyp. Ta därvid hänsyn till arbetsvillkoren och den aktivitet som skall utföras.** Användandet av det elektriska instrumentet för annat än de avsedda användningarna kan leda till farliga situationer. Varje egenmäktig förändring av det elektriska instrumentet är förbjuden av säkerhetsskäl.

### E) Omsorgsfull hantering och användning av batteri-drivna instrument

- Försäkra dig om att det elektriska instrumentet är fränkopplat, innan du sätter in batteriet.** Om du sätter in ett batteri i ett elektriskt instrument, som är tillkopplat kan det leda till olyckor.
- Ladda batterierna endast i laddare som rekommenderas av tillverkaren.** För en laddare, som är lämplig för en viss sorts batterier, finns brandrisk när den används för andra batterier.
- Använd endast de batterier som är avsedda för de elektriska instrumenten.** Användningen av andra batterier kan leda till personskador och brandrisk.
- Håll batteriet när det inte används borta från gem, mynt, nycklar, spikar, skruvar eller andra små metallföremål som skulle kunna förorsaka en överbrygning av kontakterna.** En kortslutning mellan batterikontakterna kan ha brännskador eller eld till följd.
- Vid felaktig användning kan vätska rinna ur batteriet. Undvik kontakt med denna. Spola vid tillfällig kontakt av den med vatten. Om denna vätska kommer i ögonen, skall du dessutom ta hjälp av en läkare.** Batterivätska som rinner ut kan leda till hudretningar eller brännskador.
- Om batteriets/laddarens temperatur eller omgivningstemperaturen  $\leq 5^{\circ}\text{C}/40^{\circ}\text{F}$  eller  $\geq 40^{\circ}\text{C}/105^{\circ}\text{F}$  får batteriet/laddaren inte användas.**
- Kasta inte defekta batterier i normala hushållssopor, utan lämna dem till en auktoriserad REMS verkstad för kundtjänst eller till en auktoriserad avfallsfirma.**

### F) Service

- Låt reparera ditt instrument endast av kvalificerad fackpersonal och endast med original reservdelar.** Därmed garanteras att instrumentets säkerhet bibehålls.
- Följ underhållsföreskrifterna och anvisningarna över verktygsbytet.**
- Kontrollera regelbundet anslutningsledningen till det elektriska instrumentet och låt förnya den av kvalificerad fackpersonal eller av**

en auktoriserad REMS verkstad för kundtjänst när den är skadad. Kontrollera förlängningskabeln regelbundet och byt ut den när den är skadad.

## Speciella säkerhetsanvisningar

- Anslut endast apparaten till ett uttag med skyddskontakt (skyddsledare).
- Lödförstyckena uppnår en arbetstemperatur på ca 800°C. Berör därför varken värmepatronerna eller lödstyckena när nätsladden stukkits in. Berör inte heller arbetsstycket under eller efter lödningen! När man dragit ur nätsladden dröjer det en stund tills lödförstyckena svalnat. Försök inte korta ned denna väntetid genom att doppa dem i någon vätska. Detta skulle skada värmepatronen.
- Se till att den främre delen av lödtången inte kommer i beröring med brännbart material när du lägger den ifrån dig.
- Lägg den heta lödtången enbart på eldfast underlag (t.ex. en tegelsten) eller i plåtlådan, som är fodrad med ett eldhämmande material.
- Om du lägger den heta lödtången i plåtlådan, så kom ihåg att dess undersida efter en stunds arbete kan bli het trots det eldhämmande materialet. Ställ därför inte lådan på brännbart material, t.ex. papper eller en matta!

## 1. Tekniska data

### 1.1. Artikelnummer

REMS Hot Dog 2 i verktygslåda	163020
REMS Lot Cu 3	160200
REMS Paste Cu 3	160210
Verktygslåda REMS Hot Dog 2	163350

### 1.2. Arbetsområde

Hårda och mjuka kopparrör med ytterdiameter 10–28 mm /  $3/8$ – $1 1/8$ "

### 1.3. Elektriska data

230 V, 50–60 Hz, 440 W eller 100/110 V, 50–60 Hz, 440 W

### 1.4. Bullerinformation

Ljudnivå på arbetsplatsen 70 dB(A).

### 1.5. Vibrationer

Vägt effektivvärde för accelerationen 2,5 m/s<sup>2</sup>

## 2. Igångsättning

### Nätanslutning

Lödtången måste anslutas till en jordad stickkontakt. Tänk på nätspänningen! Innan lödtången ansluts, kontrollera att spänningen som anges på typskylten stämmer överens med nätspänningen.

## 3. Drift

### 3.1. Elektrisk lödtång

Lödtången är inkopplad när stickkontakten anslutits. Efter ca 5 min är den klar att använda. Genom att trycka ihop greppen öppnas lödtången och man kan då föra in röret. Den främre skålade lödkolven är avsedd för storlek 10–16 mm och den bakre för storlek 18–28 mm. Lägg an lödkolven allt efter rördiameter **vid sidan av muffen** på röret eller på muffen så att det blir största möjliga ytberöring mellan lödkolven och röret (muffen) och så att lödtennet kan påföras utan att lödkolven berörs.

Lödningen tar – beroende på rördiameter och lödtennets smälttemperatur – från 10 till 30 sekunder.

Lödtången kan användas för kontinuerlig drift.

### 3.2. Lödmateriäl för mjuklödning

Använd godkänt lödmateriäl. Kopparrör och -kopplingar får inte behandlas med fluss utan måste vara metall-blanka. Vid andra arbetsmaterial, t ex mässning, kan fluss behövas.

Använd REMS Lot Cu 3 vid **tennlödning**. Kopparrör och -kopplingar måste vara metall-blanka. För förberedelse av lödstället stryk på REMS Paste Cu 3 på rörstycket. Denna pasta innehåller lödpulver och fluss. Fördelen med pastan är att man kan avläsa när rätt lödtemperatur uppnåtts, genom att pastan då skiftar färg och härigenom uppnås bättre fyllning av lödspringan. I varje fall måste dock REMS Lot Cu 3 tillföras. REMS Lot Cu 3 och REMS Paste Cu 3 har tagits fram speciellt för dricksvattenledningar och motsvarar DVGW-arbetsblad GW 2 och GW 7 liksom DIN-normen.

## 4. Skötsel

Dra alltid ur stickkontakten vid service- och reparationsarbeten! Dessa arbeten får endast utföras av fackfolk och inskolad personal.

Håll lödkolven fri från lödtenn och flussmedel. Dessa förhindrar värmeöverföring. I förekommande fall rengörs lödkolven i hett tillstånd med stålborste.

## 5. Tillverkare-garanti

Garantin gäller 12 månader efter det att den nya produkten levererats till den första användaren, men gäller dock högst 24 månader efter att produkten levererats till försäljaren. Leveransdatum skall bekräftas genom insändande av inköpsbeviset i original, vilket måste innehålla uppgifter om köpdatum och produktbeteckning. Alla funktionsfel som uppstår inom garantitiden och beror på tillverknings- eller materialfel åtgärdas kostnadsfritt. Genom åtgärdande av fel varken förlängs eller förnyas garantitiden för produkten. Skador på grund av normal förslitning, felaktigt handhavande eller missbruk, eller beroende på att driftsinstruktionerna inte följts, olämpligt drivmedel, överbelastning, användning för icke avsett ändamål, egna eller obehöriga ingrepp eller andra orsaker, som REMS inte har ansvar för, ingår inte i garantin.

Garantiarbeten får bara utföras av auktoriserad REMS serviceverkstad. Reklamationer accepteras endast, om produkten lämnas till en auktoriserad REMS serviceverkstad utan att ingrepp gjorts och utan att den dessförinnan tagits isär. Bytta produkter och delar övergår i REMS' ägo.

Användaren står för fraktkostnaderna fram och tillbaka.

Ovanstående påverkar inte användarens lagliga rättigheter, i synnerhet anspråk gentemot försäljaren på grund av brister eller fel. Tillverkare-garantin gäller endast för nya produkter, som köpts inom den Europeiska unionen, i Norge eller i Schweiz.

## Generelle sikkerhetsinstrukser

**OBS!** Samtlige anvisninger må leses. Feil relatert til overholdelse av anvisningene nedenfor kan forårsake elektrisk støt, brann og/eller alvorlige personskader. Begrepet „elektrisk apparat“, som er brukt i det følgende, refererer til nettdrevet elektroverktøy (med nettkabel), batteridrevet elektroverktøy (uten nettkabel), maskiner og elektriske apparater. Det elektriske apparatet må kun brukes til tilsiktet formål og under overholdelse av de generelle sikkerhets- og ulykkelsesforebyggelsesforskrifter.

TA GODT VARE PÅ DISSE ANVISNINGENE.

### A) Arbeidsplass

- a) **Hold alltid arbeidsområdet rent og ryddig.** Uordentlige og ubelyste arbeidsområder kan forårsake ulykker.
- b) **Ikke bruk det elektriske apparatet i eksplosjonsfarlige omgivelser hvor det finnes seg brennbar væske, gass eller støv.** Elektriske apparater genererer gnister som kan antenne støv eller damp.
- c) **Hold barn og andre personer borte fra området når det elektriske apparatet er i bruk.** Manglende konsentrasjon kan føre til at brukeren mister kontrollen over apparatet.

### B) Elektrisk sikkerhet

- a) **Tilkoplingsstøpselet på det elektriske apparatet må passe til stikkontakten. Støpselet må ikke under noen omstendigheter forandres. Ikke bruk adapterstøpsler i kombinasjon med beskyttelsesjordede elektriske apparater.** Uforandrede støpsler og passende stikkontakter reduserer risikoen for elektrisk støt. Hvis det elektriske apparatet er utstyrt med en jordledning, må det kun tilkoples en jordet stikkontakt. På byggeplasser, i fuktige omgivelser, utendørs eller ved lignende oppstillingsforhold må det elektriske apparatet kun tilkoples strømmettet via en 30 mA-feilstrømvernebryter (FI-bryter).
- b) **Unngå kroppskontakt med jordede overflater som rør, varmeapparater, komfyrer og kjøleskap.** Det er større risiko for elektrisk støt hvis kroppen er jordet.
- c) **Hold apparatet borte fra vann og fuktighet.** Hvis det kommer vann inn i elektroapparatet er det større risiko for elektrisk støt.
- d) **Ikke bruk kabelen til andre formål, f.eks. til å bære apparatet, henge det opp eller trekke støpselet ut av stikkontakten. Hold kabelen borte fra varme, olje, skarpe kanter og apparatdeler som er i bevegelse.** Skadede eller flokete kabler øker risikoen for elektrisk støt.
- e) **Ved bruk av det elektriske apparatet utendørs må det kun brukes skjøteledninger som er godkjent for utendørs bruk.** Ved bruk av en skjøteledning som er egnet for utendørs bruk reduseres risikoen for elektrisk støt.

### C) Personers sikkerhet

- a) **Vær oppmerksom, vær forsiktig med hva du gjør og bruk sunn fornuft ved arbeider med det elektriske apparatet. Ikke bruk det elektriske apparatet når du er trett eller under påvirkning av narkotika, alkohol eller medikamenter.** Et øyeblikks uoppmerksomhet ved bruk av apparatet kan føre til alvorlige personskader.
- b) **Bruk personlig verneutstyr og bruk alltid vernebriller.** Ved bruk av personlig verneutstyr, som støvmaske, skliskre vernesko, beskyttelseshjelm eller hørselsvern, avhengig av det elektriske apparatets type og bruksområde, reduseres risikoen for personskader.
- c) **Unngå utilsiktet idriftsettelse. Kontrollér at bryteren står i stillingen „AV“ før støpselet koples til stikkontakten.** Hvis det elektriske apparatet bæres med fingeren hvilende på bryteren eller hvis apparatet koples til strømforsyningen i innkoplet tilstand, kan det forårsakes ulykker. Berøringsbryteren må aldri broforbindes.
- d) **Fjern innstillingsverktøy eller skrunøkler før det elektriske apparatet slås på.** Et verktøy eller en nøkkel som befinner seg i en roterende apparatdel kan føre til personskader. Grip aldri inn i bevegelige (roterende) deler.
- e) **Ikke overvurdér deg selv. Sørg for at du står stødig og alltid har god balanse.** På denne måten kan du kontrollere apparatet bedre i uventede situasjoner.
- f) **Bruk egnede klær. Ikke bruk løstsittende klesplagg eller smykker. Hold hår, klesplagg og hansker borte fra deler som er i bevegelse.** Løstsittende klesplagg, smykker eller langt hår kan trekkes inn i bevegelige deler.
- g) **Hvis det kan monteres støvavsug- og oppsamlingsinnretninger, skal det kontrolleres at slike er tilkoplede og brukes på riktig måte.** Ved bruk av slike innretninger reduseres de farer støv representerer.

- h) **La kun opplærte personer få bruke det elektriske apparatet.** Yngre personer må kun bruke det elektriske apparatet i en alder av minst 16 år, hvis slik bruk er påkrevet i forbindelse med deres utdanning og under oppsyn av en fagperson.

### D) Omhyggelig omgang med og bruk av elektriske apparater

- a) **Ikke overbelast det elektriske apparatet. Bruk et egnet elektrisk apparat for arbeidet som skal utføres.** Med et egnet elektrisk apparat kan arbeidene utføres bedre og sikrere innenfor det oppgitte ytelsesområdet.
- b) **Ikke bruk et elektrisk apparat med defekt bryter.** Et elektrisk apparat som ikke kan slås på eller av er farlig og må repareres.
- c) **Kople støpselet fra stikkontakten før det utføres innstillinger på apparatet, tilbehørsdeler skiftes eller apparatet legges bort.** Disse forsiktighetsiltakene forhindrer utilsiktet oppstartning av apparatet.
- d) **Elektriske apparater som ikke er i bruk skal oppbevares utilgjengelig for barn.** Det elektriske apparatet må ikke betjenes av personer som ikke er kjent med apparatet eller som ikke har lest disse anvisningene. Elektriske apparater representerer en fare hvis de brukes av uerfarne personer.
- e) **Plei det elektriske apparatet omhyggelig. Kontrollér om bevegelige apparatdeler fungerer som de skal og ikke er trege, om deler er ødelagt eller skadet på en slik måte at det elektriske apparatets funksjonsdyktighet er nedsatt. Sørg for at skadede deler repareres av kvalifisert fagpersonale eller av et autorisert REMS kontrakts-kundeserviceverksted før det elektriske apparatet tas i bruk.** Mange ulykker har sin årsak i dårlig vedlikeholdt elektroverktøy.
- f) **Hold skjæreverktøyet skarpt og rent.** Omhyggelig pleiet skjæreverktøy med skarpe skjærekanten setter seg mindre fast og er enklere å føre.
- g) **Sikre verktøyet.** Bruk spenninnretninger eller en skrustikke til å holde fast verktøyet. På denne måten holdes verktøyet sikrere enn med hånden og brukeren har begge hender ledige til å betjene det elektriske apparatet.
- h) **Bruk elektriske apparater, tilbehør, innsatsverktøy osv. som er oppført i disse anvisningene og på den måten som er foreskrevet for den aktuelle apparattypen. Ta hensyn til arbeidsforholdene og arbeidsoppgaven som skal utføres.** Bruk av de elektriske apparatene til andre anvendelser enn det som er beskrevet kan føre til farlige situasjoner. Av sikkerhetsmessige årsaker er enhver egenmektig forandring av det elektriske apparatet forbudt.

### E) Omhyggelig omgang med og bruk av batteridrevne apparater

- a) **Kontrollér at det elektriske apparatet er slått av før batteriet settes inn.** Ved innsetting av et batteri i et elektrisk apparat som er slått på, kan det oppstå ulykker.
- b) **Lad kun opp batteriene i ladeapparater som er anbefalt av produsenten.** I et ladeapparat som er egnet for en bestemt type batterier, kan det oppstå brann hvis det settes inn andre batterier.
- c) **Bruk kun dertil egnede batterier i de elektriske apparatene.** Bruk av andre batterier kan føre til personskader og brannfare.
- d) **Hold et batteri som ikke er i bruk borte fra binders, mynter, nøkler, spiker, skruer eller andre små metallgjenstander som kan forbinde kontaktene med hverandre.** En kortslutning mellom batteriets kontakter kan føre til forbrenninger eller brann.
- e) **Ved feil anvendelse kan det komme væske ut av batteriet. Unngå kontakt med denne væsken. Skyll med vann ved utilsiktet kontakt med batterivæske. Hvis væsken kommer i kontakt med øynene, skal i tillegg en lege kontaktes.** Batterivæske som trenger ut kan føre til hudirritasjoner eller til forbrenninger.
- f) **Ved temperaturer i batteriet/ladeapparatet eller ved omgivelsestemperaturer  $\leq 5^{\circ}\text{C}/40^{\circ}\text{F}$  eller  $\geq 40^{\circ}\text{C}/105^{\circ}\text{F}$  må ikke batteriet/ladeapparatet brukes.**
- g) **Defekte batterier må ikke kastes som vanlig husholdningsavfall, men leveres til et autorisert REMS kontrakts-kundeserviceverksted eller et godkjent avfallsbehandlingsfirma.**

### F) Service

- a) **Sørg for at apparatet kun repareres av kvalifisert fagpersonale og kun ved hjelp av originale reservedeler.** På denne måten opprettholdes apparatets sikkerhet.
- b) **Følg vedlikeholdsforskriftene og instruksene for utskiftning av verktøy.**
- c) **Kontrollér tilkopplingsledningen til det elektriske apparatet med regelmessige mellomrom og sørg for at den skiftes ut av kvalifisert**



fagpersonale eller av et autorisert REMS kontrakts-kundeserviceverksted hvis den er skadet. Kontrollér skjøteledningen med regelmessige mellomrom og skift den ut hvis den er skadet.

## Spesielle sikkerhetsinstruksjoner

- Apparatet må kun koples til en jordet stikkontakt (med jordleder).
- Loddeformstykkene har en arbeidstemperatur på ca. 800°C. Derfor må hverken oppvarmingspatronen eller loddeformstykkene berøres etter at loddetangen er tilkople. Heller ikke arbeidsstykket må berøres under og etter lodding! Etter frakopling varer det en stund før loddeformstykkene er avkjølt. Avkjølingsprosessen må ikke fremskyndes ved å legge formstykkene i væske. Dette vil føre til skader på oppvarmingspatronen.
- Når den varme loddetangen legges bort skal det påseses at det fremre tangområdet ikke kommer i kontakt med brennbar materiale.
- En varm loddetang må kun legges på et brannsikkert underlag (f.eks. murstein) eller i en stålkoffert med brannhemmende innlegg.
- Hvis den varme loddetangen legges i stålkofferten, er det viktig å være oppmerksom på at stålkoffertens underside kan bli varm ved lengre tids arbeid, til tross for det brannhemmende innlegget. Stålkofferten må derfor ikke legges på brennbar materiale som f.eks. papir, tepper etc.

## 1. Tekniske data

### 1.1. Artikkelnumre

REMS Hot Dog 2 i stålkoffert	163020
REMS Lot Cu 3	160200
REMS Paste Cu 3	160210
Stålkoffert REMS Hot Dog 2	163350

### 1.2. Arbeidsområde

Kobberrør, hard og bløt 10–28 mm /  $3/8$ – $1 1/8$ "

### 1.3. Elektriske data

230 V, 50–60 Hz, 440 W eller 100/110 V, 50–60 Hz, 440 W

### 1.4. Støyinformasjon

Arbeidsplassrelatert emisjonsverdi 70 dB(A).

### 1.5. Vibrasjoner

Veid effektivverdi akselerasjon 2,5 m/s<sup>2</sup>

## 2. Idriftsettelse

### Elektrisk tilkopling

Loddetangen må koples til en jordet stikkontakt (med jordleder). Overhold nettspenningen! Før loddetangen tilkoples skal det kontrolleres om spenningen som er oppgitt på typeskiltet stemmer overens med nettspenningen.

## 3. Drift

### 3.1. Elektrisk loddetang

Loddetangen slås på når tilførselsledningen plugges inn i stikkontakten. Etter ca. 5 min er tangen driftsklar. Ved å trykke sammen håndtakene (3) åpnes loddeformstykkene. Loddeformstykkenes fremre halvskåler er laget for størrelsene 10 til 16 mm, de bakre for størrelsene 18 til 28 mm. Avhengig av rørets diameter skal loddeformstykkene settes ved siden av muffen på røret eller på muffen på en slik måte at det oppnås en **størst mulig flateberøring** mellom loddeformstykkene og røret (muffen) og at loddet kan tilføres uten å berøre loddeformstykkene.

Loddeprosessen er avhengig av rørets diameter og bløtloddets smelte-temperatur og varer fra 10 til 30 s.

Loddetangen kan brukes i kontinuerlig drift.

### 3.2. Loddemateriale

Ved **bløtlodding** brukes REMS Lot Cu 3. Kobberrør og -fittings skal være metallisk blanke. Som forberedelse av loddestedet påføres REMS Paste Cu 3 på rørstykket. Denne pastaen inneholder loddepulver og flussmiddel. Fordelen ved pastaen er at temperaturen som kreves for lodding kan gjenkjennes på at den oppvarmede pastaen skifter farge og at man oppnår en bedre fylling av loddesspalten. I alle tilfeller må REMS Lot Cu 3 etterskyves. REMS Lot Cu 3 og REMS Paste Cu 3 er utviklet spesielt for drikkevannsledninger og oppfyller de krav som stilles i DVGW-arbeidsblad GW 2 og GW 7 samt i de gjeldende DIN-standarder.

## 4. Vedlikehold

Før utbedrings- og reparasjonsarbeidene utføres skal nettstøpselet frakoples! Disse arbeidene må kun utføres av fagfolk eller av opplærte personer. Loddeformstykkene må holdes rene for lodd og flussmiddel. Disse stoffene nedsetter varmeoverføringen. Rengjør om nødvendig loddeformstykkene ved hjelp av en stålbørste mens de er varme.

## 5. Produsents-garantibestemmelser

Garantiperioden skal være 12 måneder fra levering av det nye produktet til den første kjøper, men det skal være maksimum 24 måneder etter levering til en forhandler. Garantikravet skal kunne dokumenteres ved fakturakopi med serienummer på maskinen, datoen for innkjøpet og betegnelsen av produktet. Alle funksjonsfeil i garanti-perioden – som kan bevise å tilbakeføres til produksjons- eller materialfeil vil bli reparert uten omkostning. Reparasjoner av feil skal ikke forlenge eller fornye garanti-perioden for produktet. Feil som oppstår ved naturlig slitsje – eller som kan føres tilbake til feil bruk eller håndtering, likegyldighet ovenfor den utleverte bruksanvisning eller bruk av uoriginale deler, overbelastning av elektroverktøy, uautorisert inngrep eller andre grunner som REMS ikke kan påta seg ansvaret for – dekkes ikke av garantien.

Garantireparasjon skal kun utføres av REMS autoriserte elektroverksteder. Garantikrav blir kun godkjent når verktøyet innsendes uten foregående inngrep og i samlet stand. Utskiftede deler er REMS sin eiendom.

Brukeren dekker innsendelse- og returkostnadene.

Brukerens rettigheter, spesielt rettigheten til å klage på skader fra forhandler vil ikke bli utført. Denne produsents garanti gjelder kun for produkter solgt i EU, Norge og Sveits.

## Generelle sikkerhedsbestemmelser

**NB!** Alle anvisninger skal læses. Hvis de anvisninger, der er anført i det efterfølgende, ikke overholdes korrekt, kan det medføre elektrisk stød, brand og/eller alvorlige personskader. Med begrebet „elektrisk apparat“, der anvendes efterfølgende, menes netdrevne elektroværktøjer (med kabel til strømmettet), akku-drevne elektroværktøjer (uden kabel til strømmettet), maskiner og elektriske apparater. Det elektriske apparat må kun anvendes til det, det er beregnet til, og kun, når der tages højde for de generelle bestemmelser om sikkerhed og forebyggelse af ulykker.

DISSE ANVISNINGER OPBEVARES FORSVARLIGT.

### A) Arbejdsplads

- Arbejdspladsen holdes ren og opryddet.** Uorden og uoplyste arbejdsområder kan føre til ulykker.
- Der må ikke arbejdes med det elektriske apparat i omgivelser med fare for eksplosion, hvor der befinder sig brændbare væsker, gasser eller støvpartikler.** Elektriske apparater danner gnister, der kan antænde gasserne eller støvet.
- Børn og andre personer holdes væk, mens det elektriske apparat benyttes.** Hvis man bliver forstyrret, kan man miste kontrollen over apparatet.

### B) Elektrisk sikkerhed

- Stikket på det elektriske apparat skal passe til stikkontakten. Der må på ingen måde ændres ved stikket. Anvend ikke adapterstik sammen med elektriske apparater med beskyttelsesjording.** Stik, der ikke er ændret ved, og dertil passende stikkontakter nedsætter risikoen for elektrisk stød. Hvis det elektriske apparat er udstyret med beskyttelsesleder, må det kun tilsluttes til stikkontakter med beskyttelseskontakt. På byggepladser, i fugtige omgivelser, i det fri eller under lignende forhold må det elektriske apparat kun tilsluttes strømmettet via et 30 mA-fejlstrømrelæ (HFI-relæ).
- Undgå kropskontakt med overflader med jordforbindelse, som for eksempel rør, radiatorer, komfurer og køleskabe.** Der er øget risiko for elektrisk stød, hvis kroppen er jordet.
- Apparatet holdes væk fra våde omgivelser eller regn.** Hvis der trænger vand ind i et elektroapparat, øger det risikoen for elektrisk stød.
- Kablet må ikke bruges til andet end det, det er beregnet til; apparatet må ikke bæres eller hænges op i det, og det må ikke trækkes ud af stikkontakten.** Kablet holdes væk fra stærk varme, olie, skarpe kanter eller dele på apparatet, der bevæger sig. Beskadigede kabler eller kabler, der er viklet ind i noget, øger risikoen for elektrisk stød.
- Hvis der arbejdes med et elektrisk apparat i det fri, må der kun benyttes forlængerledninger, der også er beregnet til udendørs brug.** Hvis der benyttes en forlængerledning, der er beregnet til udendørs brug, mindsker det risikoen for elektrisk stød.

### C) Personssikkerhed

- Vær opmærksom, vær klar over, hvad du gør, og vær fornuftig, når du går i gang med arbejdet med et elektrisk apparat. Brug ikke værktøjet, hvis du er træt eller påvirket af stimulerende stoffer, spiritus eller medicin.** Et øjeblik uopmærksomhed, når apparatet benyttes, kan medføre alvorlige personskader.
- Bær personligt beskyttelsesudstyr og altid beskyttelsesbriller.** Brugen af personligt beskyttelsesudstyr så som støvmaske, skridsikre sikkerhedssko, beskyttelshjelm eller høreværn, alt efter hvad det elektriske apparat bruges til og hvilken type det er, mindsker risikoen for personskader.
- Undgå at apparatet startes, når det ikke er hensigten. Vær sikker på, at afbryderen er i position „AUS“, før stikket sættes i stikkontakten.** Hvis fingeren holdes på afbryderen, når apparatet bæres, eller hvis apparatet er tændt, når det tilsluttes strømmettet, kan det medføre ulykker. Vippekontakten må aldrig blokeres.
- Indstillingsværktøjer og skruenøgler fjernes, før der tændes for det elektriske apparat.** Et stykke værktøj eller en nøgle, der befinder sig i en del i apparatet, der drejer rundt, kan medføre personskader. Stik aldrig hånden ind i dele, der bevæger sig (roterer).
- Overvurder ikke dig selv. Sørg altid for at stå sikkert og hold hele tiden balancen.** På den måde kan apparatet bedre kontrolleres i uventede situationer.
- Bær egnet tøj. Bær ikke løstsiddende tøj eller smykker. Hår, tøj og handsker holdes væk fra dele, der bevæger sig.** Løstsiddende tøj, smykker eller langt hår kan blive fanget af de dele, der bevæger sig.

- Hvis der kan monteres støvudsugning og indretninger til opfangning af støv, så hold øje med, at de er tilsluttet og bliver brugt rigtigt.** Brugen af sådanne indretninger mindsker ulemper forårsaget af støv.
- Det elektriske apparat må kun overlades til instruerede personer.** Unge må kun betjene det elektriske apparat, hvis de er over 16 år, hvis det er nødvendigt som led i deres uddannelse, og hvis de er under opsyn af en fagkyndig.

### D) Omhu i omgangen med og brugen af elektriske apparater

- Det elektriske apparat må ikke overbelastes. Anvend det elektriske apparat, der er beregnet til det arbejde, der skal udføres.** Med det rigtige elektriske apparat arbejder man bedre og mere sikkert i det angivne ydelsesområde.
- Brug ikke et elektrisk apparat med en defekt afbryder.** Et elektrisk apparat, der ikke mere kan tændes og slukkes for med afbryderen, er farligt og skal repareres.
- Stikket trækkes ud af stikkontakten, før der foretages indstillinger af apparatet, udskiftes tilbehørsdele, eller før apparatet lægges væk.** Denne forsigtighedsforanstaltning forhindrer, at apparatet starter, når det ikke er meningen.
- Når det elektriske apparat ikke er i brug, opbevares det uden for børns rækkevidde. Lad ikke det elektriske apparat bruge af personer, der ikke er fortrolige med det, eller som ikke har læst disse anvisninger.** Elektriske apparater er farlige, når de benyttes af uerfarne personer.
- Det elektriske apparat passes omhyggeligt. Det kontrolleres, om bevægelige dele virker perfekt og ikke sidder fast, om der er dele, der er knækkede eller så beskadigede, at det elektriske apparats funktion er nedsat. Inden det elektriske apparat tages i brug, skal beskadigede dele repareres af kvalificeret fagpersonale eller af et autoriseret REMS kontakt-serviceværksted.** Mange ulykker skyldes dårligt vedligeholdte elektroværktøjer.
- Skæreværktøjerne holdes skarpe og rene.** Omhyggeligt passede skæreværktøjer med skarpe skærekanter sætter sig ikke så let fast, og de er nemmere at føre.
- Emnet sikres.** Der benyttes spændindretninger eller en skruestik til at holde emnet fast. På den måde holdes det mere sikkert end med hånden, og desuden er begge hænder fri til at betjene det elektriske apparat.
- Elektriske apparater, tilbehør, indsatsværktøjer osv bruges som anført i disse anvisninger og på den måde, som reglerne foreskriver for denne specielle type apparater. I den forbindelse skal der tages hensyn til arbejdsforholdene og det arbejde, der skal udføres.** Hvis elektriske apparater bruges til andet end det, de er beregnet til, kan det føre til farlige situationer. Af sikkerhedsgrunde er det forbudt at ændre noget som helst ved det elektriske apparat på egen hånd.

### E) Omhu i omgangen med og brugen af akku-apparater

- Vær forvisset om, at der er slukket for det elektriske apparat, før akkuen indsættes.** Hvis der indsættes en akku i et elektrisk apparat, mens der er tændt for det, kan det medføre ulykker.
- Akkuen må kun oplades i ladeapparater, der er anbefalet af producenten.** Der er brandfare for et ladeapparat, der er egnet til en bestemt type akku, hvis det bruges med andre akkuer.
- Brug kun de dertil beregnede akkuer i de elektriske apparater.** Brugen af andre akkuer kan medføre personskader og brandfare.
- Den ikke benyttede akku holdes væk fra kontorclips, mønter, nøgler, søm, skruer eller andre små metalgenstande, der kan forårsage kortslutning.** En kortslutning mellem akku-kontakterne kan medføre forbrændinger eller brand.
- Ved forkert anvendelse kan der løbe væske ud af akkuen. Undgå kontakt med denne væske. Hvis der ved et tilfælde har været kontakt, skylles der efter med vand. Hvis væsken kommer i øjnene, skal der desuden søges lægehjælp.** Akku-væske, der løber ud, kan medføre irritationer af huden eller forbrændinger.
- Ved temperaturer i akku/ladeapparat eller omgivelserne på  $\leq 5^{\circ}\text{C}/40^{\circ}\text{F}$  eller  $\geq 40^{\circ}\text{C}/105^{\circ}\text{F}$ , må akku/ladeapparat ikke benyttes.**
- Defekte akkuer må ikke kastes i det almindelige husholdningsaffald, men skal afleveres til et autoriseret REMS kontrakt-serviceværksted eller en godkendt deponeringsvirksomhed.**

### F) Service

- Lad kun apparatet reparere af kvalificeret fagpersonale og kun med originale reservedele.** Herved sikres det, at apparatets sikkerhed bevares.

- b) Forskrifterne for vedligeholdelse og anvisningerne for udskiftning af værktøj følges.
- c) Tilslutningskablet til det elektriske apparat kontrolleres med jævne mellemrum, og hvis det er beskadiget, udskiftes det af kvalificeret fagpersonale eller af et autoriseret REMS kontrakt-serviceværksted. Forlængerledninger kontrolleres med jævne mellemrum, og hvis de er beskadigede, udskiftes de.

## Særlige sikkerhedsbestemmelser

- Tilslut kun maskinen til installation/stikkontakt med ekstra beskyttelse (HFI relæ).
- Loddefittings opnår en arbejdstemperatur på ca. 800°C. Derfor må man hverken røre ved varmepatroner eller loddefittings, når loddetangen er stukket ind. Rør heller ikke ved arbejdsområdet under og efter lodningen! Efter loddetangen er trukket ud, varer det nogen tid, inden loddefittings er kølet af. Prøv ikke på at forkorte afkølingsprocessen ved at dyppe i væske. Varmepatronerne ville blive beskadiget herved.
- Når man lægger den varme loddetang fra sig, skal man sørge for, at den forreste del af tangen ikke kommer i berøring med brændbart materiale.
- En varm loddetang må kun lægges på et ildfast underlag (f.eks. mursten) eller i en stålpladekasse med ildhæmmende indlæg.
- Hvis den varme loddetang lægges i en stålpladekasse, så skal man – til trods for det ildhæmmende indlæg – bemærke, at undersiden af stålpladekassen kan blive meget varm efter længere arbejder. Derfor må stålpladekassen ikke stilles på brændbare materialer som f.eks. papir eller tæpper.

## 1. Tekniske data

### 1.1. Artikelnumre

REMS Hot Dog 2 i stålkasse	163020
REMS Lot Cu 3	160200
REMS Paste Cu 3	160210
Stålkasse REMS Hot Dog 2	163350

### 1.2. Arbejdsområde

Hårde og bløde kobberør 10–28 mm /  $\frac{3}{8}$ – $1\frac{1}{8}$ "

### 1.3. Elektriske data

230 V, 50–60 Hz, 440 W eller 100/110 V, 50–60 Hz, 440 W

### 1.4. Radiostøjdæmpning

Emissionsværdi ved arbejdspladsen 70 dB(A).

### 1.5. Vibrationer

Vejet effektivværdi af hastighedsforøgelse 2,5 m/s<sup>2</sup>

## 2. Opstart

### Elektrisk tilslutning

Loddetang tilsluttes en stikkontakt med jord. Pas på netspændingen. Før tilslutning – vær sikker på, at den på typeskiltet angivne spænding er identisk med netstrømmen.

## 3. Arbejdet startes

### 3.1. Elektrisk loddetang

Loddetangen startes ved at sætte stikket i stikkontakten. Efter ca. 5 min. er den klar til brug. Ved at trykke på håndtaget åbnes det underste loddehoved (kæbe) og røret kan indføres. Den forreste del af kæberne dækker 12–16 mm rør, og den bageste 18–28 mm rør. Hav mest mulig kontakt/berøringsflade mellem kæberne og rørstyrkerne/muffeme, således at loddetinnet kan tilføres lodningen uden at kæberne berøres med loddetinnet.

Lodningen varer – alt efter rørdiameter og loddetinnets smeltetemperatur – 10–30 sekunder. Loddetangen kan benyttes kontinuerligt.

### 3.2. Loddemateriale

Til **blødlodning** anvendes REMS Lot Cu 3. Kobberør og fittings skal stå metallisk blanke. Loddetang påføres REMS Paste Cu 3. Denne pasta indeholder loddepulver og flusmiddel. Fordelen ved pastaen ligger deri, at den til lodningen nødvendige temperatur er nået, når den opvarmede pasta skifter farve. Det giver en bedre fyldning af loddespalten. REMS Lot Cu 3 og REMS Påste Cu 3 er udviklet specielt til drikkevandsinstallationer og er i henhold til DVGW arbejdsblad GW 2 og GW 7 samt DIN normer på området.

## 4. Vedligeholdelse

Før vedligeholdelse og reparationsarbejder trækkes netstikket ud. Disse reparationer må kun udføres af autoriserede reparatører.

Hold loddehovedet/kæberne frie for loddetin og flusmiddel. Dette indvirker på varmeoverførslen. Rens loddehovedet med en stålborste i opvarmet tilstand.

## 5. Producent-garanti

Garantiperioden er 12 måneder efter overdragelsen af det ny produkt til den første forbruger, dog højst 24 måneder, efter at det er udleveret til forhandleren. Overdragelsestidspunktet skal påvises ved indsendelse af de originale købsdokumenter, der skal indeholde oplysning om købsdato og produktbetegnelse. Alle funktionsfejl, der optræder inden for garanti-perioden, og som påviseligt skyldes fabrikations- eller materialefejl, udbedres uden beregning. I forbindelse med udbedringen af fejlene bliver garanti-perioden for produktet hverken forlænget eller fornyet. Ikke omfattet af garantien er skader, som skyldes naturligt slid, ukyndig behandling eller brug, tilsidesættelse af betjeningsforskrifterne, uegnet driftsmateriel, overbelastning, utilsigtet anvendelse, indgreb fra brugerens eller andres side eller andre grunde, som REMS ikke er ansvarlig for.

Garantiydelser må kun udføres af autoriserede REMS kontrakt-serviceværksteder. Klager behandles kun, hvis apparatet indleveres til et autoriseret REMS kontrakt-serviceværksted uden at være skilt ad og uden at der er foretaget nogen indgreb. Erstattede produkter og dele overgår til REMS som ejendom.

Brugeren betaler fragtomkostningerne til og fra værkstedet.

Brugerens lovfæstede rettigheder, herunder specielt retten til at klage over mangler over for forhandleren, berøres ikke. Denne producent-garanti gælder kun for nyprodukter, som købes i den Europæiske Union, i Norge eller i Schweiz.



## Yleisiä turvallisuutta koskevia ohjeita

**HUOM!** Kaikki ohjeet on luettava. Seuraavassa annettujen ohjeiden noudattamatta jättäminen voi johtaa sähköiskuun, tulipaloon ja/tai vaarallisiin loukkaantumisiin. Käsitteellä „sähkölaite“ tarkoitetaan verkkokäyttöisiä sähkötyökaluja (joissa on verkkojohdot), akkukäyttöisiä sähkötyökaluja (ilman verkkojohdot), koneita ja sähkölaitteita. Käytä sähkölaitetta vain käyttötarkoituksen mukaisesti ja noudata sen käytössä yleisiä turvallisuutta ja tapaturmanehkäisyä koskevia määräyksiä.

SÄILYTÄ NÄMÄ OHJEET HUOLELLISESTI.

### A) Työpaikka

- Pidä työskentelyalueesi aina puhtaana ja järjestyksessä.** Epäjärjestys ja valaisemattomat työskentelyalueet voivat johtaa onnettomuuksiin.
- Älä käytä sähkölaitetta räjähdysvaarallisessa ympäristössä, jossa on syttyviä nesteitä, kaasuja tai pölyjä.** Sähkölaitteista tulee kipinöitä, jotka voivat sytyttää pölyn tai höyryt palamaan.
- Sähkölaitteen käytön aikana lähellä ei saa olla lapsia tai muita henkilöitä.** Saatat menettää laitteen hallinnan, jos huomiosi kääntyy toisaalle.

### B) Sähköturvallisuus

- Sähkölaitteen pistokkeen on sovittava pistorasiaan. Pistoketta ei saa muuttaa millään tavalla. Älä käytä suojamaadoitettujen sähkölaitteiden kanssa adapteripistokkeita.** Alkuperäiset pistokkeet ja sopivat pistorasiat vähentävät sähköiskun vaaraa. Jos sähkölaite on varustettu suojamaajohtimella, sen saa liittää ainoastaan suojakosketuksella varustetuihin pistorasioihin. Käytä sähkölaitetta verkon kautta rakennustyömailla, kosteassa ympäristössä, ulkona tai muissa samantapaisissa paikoissa ainoastaan 30mA vuotovirtasuojakytkimen kautta.
- Vältä koskemasta maadoitettuihin pintoihin (esim. putket, lämpöpatterit, sähköuunit ja jääkaapit).** Maadoitettujen pintojen koskettaminen lisää sähköiskun vaaraa.
- Älä altista laitetta sateelle tai märkyydelle.** Veden pääseminen sähkölaitteen sisälle lisää sähköiskun vaaraa.
- Älä kanna laitetta, ripusta sitä tai vedä sen pistoketta pistorasiasta pitämällä kiinni laitteen johdosta. Pidä johto loitolla kuumuudesta, öljystä, terävistä reunoista tai laitteen liikkuvista osista.** Viallinen tai sotkeentunut johto lisää sähköiskun vaaraa.
- Jos käytät sähkölaitetta ulkona, käytä ainoastaan jatkojohtoa, jonka käyttö on sallittua ulkona.** Ulkokäyttöön soveltuvan jatkojohdon käyttö vähentää sähköiskun vaaraa.

### C) Henkilöiden turvallisuus

- Ole tarkkaavainen, keskity työskentelyysi ja käytä sähkölaitetta aina järkevasti. Älä käytä sähkölaitetta ollessasi väsynyt tai huumeiden, alkoholin tai lääkkeiden vaikutuksen alaisena.** Tarkkaavaisuuden herpaantuminen vaikkakin vain hetkeksi laitteen käytön aikana voi johtaa vakaviin loukkaantumisiin.
- Käytä henkilökohtaisia suojavarusteita ja käytä aina suojalaseja.** Henkilökohtaisten suojavarusteiden käyttö (esim. pölynaamari, liukumattomat turvakengät, suojakypärä tai kuulonsuojain sähkölaitteen tyyppistä ja käyttötarkoituksesta riippuen) vähentää loukkaantumisvaaraa.
- Vältä tahatonta käyttöönottoa. Varmista, että katkaisin on pois päältä, ennen kuin irrotat pistokkeen pistorasiasta.** Onnettomuudet ovat mahdollisia, jos pidät someasi sähkölaitteen kantamisen aikana katkaisimen kohdalla tai liität laitteen sähköverkkoon sen katkaisimen ollessa kytkettynä. Älä koskaan ohita impulssikytkintä.
- Poista asetustyökalut tai ruuviavaimet, ennen kuin kytket sähkölaitteen päälle.** Laitteen pyöriivään osaan jäänyt työkalu tai avain voi johtaa loukkaantumisiin. Älä koskaan koske liikkuviin (pyöriiviin) osiin.
- Älä yliarvioi itseäsi. Seiso aina tukevasti ja säilytä aina tasapainosi.** Näin pystyt hallitsemaan laitetta yllättävissä tilanteissa paremmin.
- Pidä sopivia vaatteita. Älä käytä väljiä vaatteita tai koruja. Pidä hiukset, vaatteet ja käsineet loitolla liikkuvista osista.** Väljät vaatteet, korut tai pitkät hiukset voivat jäädä kiinni liikkuviin osiin.
- Kun polynimulalaitteiden ja -keräyslaitteiden asennus on mahdollista, varmista, että ne on liitetty ja että niitä käytetään oikein.** Näiden laitteiden käyttö vähentää pölyn aiheuttamia vaaroja.
- Luovuta sähkölaite ainoastaan opastuksen saaneille henkilöille.** Nuoret saavat käyttää sähkölaitetta vain, kun he ovat täyttäneet 16 vuotta, kun sähkölaitteen käyttö on heidän koulutuksensa kannalta tarpeen ja kun heitä on valvomassa laitteen käytön tunteva henkilö.

### D) Sähkölaitteiden huolellinen käsittely ja käyttö

- Älä ylikuormita sähkölaitetta. Käytä työskentelyssä tarkoitukseen sopivaa sähkölaitetta.** Sopivien sähkölaitteiden käyttö mahdollistaa paremman ja turvallisemman työskentelyn annetulla tehoalueella.
- Älä käytä sähkölaitetta, jonka katkaisin on viallinen.** Jos sähkölaitteen kytkeminen päälle tai pois päältä ei ole mahdollista, laite on vaarallinen ja se on korjattava.
- Irrota pistoke pistorasiasta, ennen kuin säädät laitteen, vaihdat lisävarusteita tai pistät laitteen syrjään.** Nämä varotoimenpiteet estävät laitteen tahattoman käynnistymisen.
- Säilytä käyttämättömänä olevia sähkölaitteita lasten ulottumattomissa. Älä anna sähkölaitetta henkilöiden käyttöön, jotka eivät tunne laitteen käyttöä tai eivät ole lukeneet näitä ohjeita.** Sähkölaitteet ovat vaarallisia, jos kokemattomat henkilöt käyttävät niitä.
- Hoida sähkölaitetta huolellisesti. Tarkista, että laitteen liikkuvat osat toimivat moitteettomasti eivätkä juutu kiinni. Tarkista myös, että laitteessa ei ole rikkoutuneita tai viallisia osia, jotka voivat heikentää sähkölaitteen toimintaa. Anna vialliset osat ammattitaitoisien henkilökunnan tai valtuutetun REMS-huoltokorjaamon korjattavaksi, ennen kuin käytät laitetta uudelleen.** Monet onnettomuudet johtuvat huonosti huolletuista sähkötyökaluista.
- Pidä leikkuutyökalut terävinä ja puhtaina.** Huolellisesti hoidetut leikkuutyökalut, joissa on terävät leikkuureunat, lukittuvat vähemmän ja ovat helpommin ohjattavia.
- Varmista työstökappale.** Käytä työstökappaleen kiinnittämisessä kiinnityslaitteita tai ruuvipenkkiä. Näin se pysyy varmemmin paikoillaan kuin käsin pideltynä ja molemmat kätesi jäävät vapaiksi sähkölaitteen käyttöä varten.
- Käytä sähkölaitteita, lisävarusteita, vaihtotyökaluja jne. näiden ohjeiden mukaisesti sekä laitetyypille määrättyllä tavalla. Ota huomioon työskentelyolosuhteet ja suoritettava työ.** Sähkölaitteiden käyttö muussa kuin niiden käyttötarkoituksessa voi johtaa vaarallisiin tilanteisiin. Kaikki sähkölaitteen omavaltaiset muutokset on turvallisuussyistä kielletty.

### E) Akkukäyttöisten laitteiden huolellinen käsittely ja käyttö

- Varmista, että sähkölaite on kytketty pois päältä, ennen kuin laitat akun paikoilleen.** Akun laittaminen päällekytkettyyn sähkölaitteeseen voi johtaa onnettomuuksiin.
- Lataa akut ainoastaan valmistajan suosittelemissa latureissa.** Jos laturiin laitetaan muita kuin siihen sopivia akkuja, on olemassa tulipalon vaara.
- Käytä sähkölaitteissa ainoastaan niihin tarkoitettuja akkuja.** Muunlaisten akkujen käyttö voi johtaa loukkaantumiseen ja tulipalon vaaraan.
- Pidä käyttämätön akku loitolla klemmareista, kolikoista, avaimista, nauoista, ruuveista tai muista pienistä metalliesineistä, jotka voivat aiheuttaa kosketusten ohituksen.** Akkukosketusten välinen oikosulku voi johtaa palamiseen tai tulipaloon.
- Väärässä käytössä akusta voi tulla ulo nestettä. Vältä koskettamista sitä. Jos kosketat nestettä vahingossa, huuhtelee iho vedellä. Jos nestettä pääsee silmiin, mene lääkäriin.** Akkunesteet voivat ärsyttää ihoa tai johtaa palovammoihin.
- Akkua/laturia ei saa käyttää, jos akun/laturin tai ympäristön lämpötila on  $\leq 5^{\circ}\text{C}/40^{\circ}\text{F}$  tai  $\geq 40^{\circ}\text{C}/105^{\circ}\text{F}$ .**
- Älä hävitä viallisia akkuja tavallisen kotitalousjätteen mukana vaan toimita ne valtuutetun REMS-huoltokorjaamon tai jonkin hyväksytyin jätehuoltoilijeen hävitettäväksi.**

### F) Huolto

- Anna laite ainoastaan valtuutetun ammattihenkilökunnan korjattavaksi. Vialliset osat saa vaihtaa ainoastaan valmistajan alkuperäisiin varaosiin.** Näin laitteen turvallisuus voidaan taata.
- Noudata huoltomääräyksiä ja työkalun vaihtoa koskevia ohjeita.**
- Tarkista sähkölaitteen liitäntäjohto säännöllisesti. Vaihdata viallinen johto uuteen ammattitaitoisella henkilökunnalla tai valtuutetulla REMS-huoltokorjaamolla. Tarkista jatkojohto säännöllisesti ja vaihda viallinen jatkojohto uuteen.**

## Erityisiä turvallisuutta koskevia ohjeita

- Kytke laite vain suojakosketuspistorasiaan (suojamaadoitusjohdin).
- Pihlien juottopää kuumenee n.  $800^{\circ}\text{C}$ :een. Älä koskaan kosketa kuumenusosaa tai juottopäätä laitteen ollessa kytkettynä. Älä kosketa myöskään työkalupäätä juottamisen aikana tai sen jälkeen! Pistokkeen irrotuksen jäl-

keen kestää jonkin aikaa, ennen kuin juottopää on jäähtynyt. Älä yritä nopeuttaa jäähtymistä kastamalla pihdit nesteeseen, sillä kuumennusosa ei kestä sitä.

- Pidä huolta siitä, että pihtien etuosa ei joudu kosketuksiin palavien aineiden kanssa, kun pistät pihdit työn aikana sivuun.
- Laske pihdit vain tulenkestävälle alustalle (esim. poltetulle tiilelle) tai pelti-laatikkoon, jossa on tulta pidättävä sisus.
- Jos pistät juottopihdit kuumina peltiseen säilytyslaatikkoon, on otettava tulta pidättävästä sisuksesta huolimatta huomioon, että laatikon pohja kuumenee pidempään työskenneltäessä. Laatikkoa ei saa sen tähden asettaa palavalle alustalle, esim. paperille tai matolle.

## 1. Tekniset tiedot

### 1.1. Tuotenumerot

REMS Hot Dog 2 ja pelti-laatikko	163020
REMS Lot Cu 3	160200
REMS Paste Cu 3	160210
Pelti-laatikko REMS Hot Dog 2	163350

### 1.2. Käyttöalue

Kovat ja pehmeät 10–28 mm:n /  $3/8$ – $1 1/8$ " :n kupariputket

### 1.3. Sähkö tiedot

230 V, 50–60 Hz, 440 W tai 100/110 V, 50–60 Hz, 440 W

### 1.4. Melutaso

Työpaikalta lähtevä melu 70 dB(A).

### 1.5. Väri n

Kiihdytyksen painotettu tehoarvo 2,5 m/s<sup>2</sup>

## 2. Käyttöön otto

### Säköliitäntä

Juottopihdit saa liittää ainoastaan maadoitettuun pistorasiaan. Ota huomioon oikea jännite! Tarkista ennen johdon liittämistä, että laitteen tyyppikilpeen merkitty jännite on sama kuin verkkojännite.

## 3. Käyttö

### 3.1. Sähkökäyttöiset juottopihdit

Kytke juottopihtien sähköjohto pistorasiaan. Kuumeneminen kestää n. 5 minuuttia ja sen jälkeen laite on käyttövalmis. Juottopää aukeaa kahvoja (3) painamalla. Juottopään etumainensyvennyksen tarkoitettu 10–16 mm:n ja takimmainen 18–28 mm:n putkille. Aseta pihdit putken koon mukaan putkelle muhvin viereen tai itse muhville niin, että juottopään ja putken/muhvin välinen **kosketuspinta** on mahdollisimman suuri ja että voit lisätä juotetta juottopäätä koskettamatta.

Juottamisen kesto on putken läpimitasta ja pehmeäjuotteen sulamislämpötilasta riippuen 10–30 s.

Työtä ei tarvitse keskeyttää välillä, sillä laite sopii jatkuvaan käyttöön.

### 3.2. Juotteet

Käytä pehmytjuotoksiin REMS Lot Cu 3 -juotetta. Kupariputkien ja liittinten tulee olla kirkaspintaiset. Juotettavaan kohtaan sivellään ensin REMS Paste Cu 3 -tahnaa, jossa on sekä juottojauhetta että -nestettä. Tahnan etuna on se, että sen väri muuttuu, kun juotokseen tarvittava lämpötila on saavutettu. Samalla myös juotettava rako on helpompi ja varmempi täyttää. Joka tapauksessa on lopuksi käytettävä vielä REMS Lot Cu 3 -juotetta. Sekä REMS Lot Cu 3 että REMS Paste Cu 3 on kehitetty varta vasten juomavesiputkien juotoksiin ja ne vastaavat Saksassa annettuja DVGW-määräyksiä ja DIN-normeja.

## 4. Kunnossapito

Irrota pistoke pistorasiasta aina ennen kunnossapito- ja korjaustöihin ryhtymistä! Nämä työt on jätettävä sähköalan ammattilaisen tai niihin opastuksen saaneen henkilön tehtäväksi.

Pidä pihtien juottopää puhtaana juotteesta ja juotosnesteestä, sillä nämä alentavat laitteen lämmönsiirtoa. Puhdista juottopää tarpeen vaatiessa vielä kuumana teräsharjalla.

## 5. Valmistajan takuu

Takuuaika on 12 kuukautta uuden tuotteen luovuttamisesta ensikäyttäjälle, kuitenkin enintään 24 kuukautta sen myyjälle toimittamisesta lukien. Luovutusajankohta on osoitettava lähettämällä alkuperäiset osto koskevat asiapaperit, joista on käytävä ilmi ostopäivä ja tuotenimike. Kaikki takuu-aikana esiintyvät toimintavirheet, joiden voidaan osoittaa johtuvan valmistus- tai materiaali virheestä, korjataan ilmaiseksi. Vian korjaamisesta ei seuraa tuotteen takuunajan piteneminen eikä sen uusiutuminen. Takuu ei koske vahinkoja, jotka johtuvat normaalista kulumisesta, vääränlaisesta käsittelystä tai virheellisestä käytöstä, käyttöohjeiden noudattamatta jättämisestä, soveltumattomista työvälineistä, ylikuormituksesta, käyttötarkoituksesta poikkeavasta käytöstä, laitteen muuttamisesta itse tai muiden tekemistä muutoksista tai muista syistä, joista REMS ei ole vastuussa.

Takuuseen kuuluvia töitä saavat suorittaa ainoastaan tähän valtuutetut REMS-sopimuskorjaajat. Reklamaatiot hyväksytään ainoastaan siinä tapauksessa, että tuote jätetään valtuutettuun REMS-sopimuskorjaamoon ilman, että sitä on yritetty itse korjata tai muuttaa, eikä sitä ole purettu osiin. Vaihdetut tuotteet ja osat siirtyvät REMS-yrityksen omistukseen.

Rahtikulusta kumpaankin suuntaan vastaa käyttäjä.

Valmistajan takuussa ei puututa käyttäjän lainmukaisiin oikeuksiin, erityisesti tämän oikeuteen tehdä valitus myyjälle. Tämä valmistajan takuu koskee ainoastaan uusia tuotteita, jotka ostetaan Euroopan unionin alueella, Norjassa tai Sveitsissä.

## Instruções de segurança gerais

**Atenção!** Todas as instruções devem ser lidas. Erros cometidos durante a observação das instruções indicadas a seguir podem provocar choques eléctricos, incêndios e/ou lesões graves. O termo técnico „aparelho eléctrico“ utilizado a seguir refere-se a ferramentas eléctricas ligadas à rede (com cabo de rede), a ferramentas eléctricas accionadas por acumulador (sem cabo de rede), a máquinas e a aparelhos eléctricos. Utilize o aparelho eléctrico apenas de acordo com a sua finalidade e observando os regulamentos gerais de segurança e de prevenção de acidentes.

GUARDE ESTAS INSTRUÇÕES DE FORMA SEGURA.

### A) Local de trabalho

- a) **Mantenha a sua área de trabalho limpa e bem arrumada.** A falta de ordem e áreas de trabalho não iluminadas podem provocar acidentes.
- b) **Nunca trabalhe com o aparelho eléctrico em zonas sujeitas ao perigo de explosão, nas quais se encontrem líquidos, gases ou poeiras inflamáveis.** Aparelhos eléctricos produzem faíscas que podem inflamar poeiras ou vapores.
- c) **Mantenha afastadas crianças e outras pessoas durante a utilização do aparelho eléctrico.** Com a atenção desviada, poderá perder o controlo do aparelho.

### B) Segurança eléctrica

- a) **A ficha de ligação do aparelho eléctrico deve encaixar perfeitamente na tomada de rede. A ficha nunca pode ser alterada, de modo algum. Nunca utilize fichas adaptadoras em conjunto com aparelhos eléctricos com ligação à terra.** Uma ficha inalterada e tomadas de rede adequadas reduzem o risco de choques eléctricos. Caso o aparelho eléctrico esteja equipado com um condutor de protecção, o aparelho pode ser ligado apenas a tomadas de rede com contacto de protecção. Em estaleiros, em ambientes húmidos, ao ar livre, ou no caso de tipos de instalações semelhantes, opere o aparelho eléctrico na rede, apenas mediante um dispositivo de protecção de corrente de falha de 30mA (interruptor FI).
- b) **Evite o contacto directo do seu corpo com superfícies ligadas à terra, como tubos, aquecimentos, fogões e frigoríficos.** Existe um risco elevado de choques eléctricos, caso o seu corpo esteja ligado à terra.
- c) **Mantenha o aparelho afastado da chuva ou humidade.** A penetração da água num aparelho eléctrico aumenta o risco de choques eléctricos.
- d) **Nunca utilize o cabo para transportar ou suspender o aparelho, ou para tirar a ficha da tomada de rede. Mantenha o cabo afastado de calor, óleo, arestas afiadas ou componentes do aparelho em movimentação.** Cabos danificados ou mal arrumados aumentam o risco de choques eléctricos.
- e) **Ao trabalhar com um aparelho eléctrico no exterior, utilize apenas cabos de extensão que sejam homologados também para áreas exteriores.** A utilização de um cabo de extensão adequado, homologado para áreas exteriores, reduz o risco de choques eléctricos.

### C) Segurança de pessoas

- a) **Esteja com atenção, tenha cuidado com o que faz, e trabalhe de forma sensata com um aparelho eléctrico. Nunca utilize o aparelho eléctrico quando estiver cansado ou sob o efeito de drogas, álcool ou medicamentos.** Um único momento de falta de atenção ao utilizar o aparelho pode provocar lesões sérias.
- b) **Utilize os equipamentos de protecção pessoal e utilize sempre óculos de protecção.** A utilização dos equipamentos de protecção pessoal, como, p.ex., máscara contra poeiras, sapatos de protecção anti-derrapantes, capacete de protecção ou protecção dos ouvidos, de acordo com o tipo e utilização do aparelho eléctrico, reduz o risco de lesões.
- c) **Evite qualquer colocação em serviço inadvertida. Assegure-se que, o interruptor se encontra na posição „DESLIGADO“, antes de inserir a ficha na tomada de rede.** Se tiver o dedo no interruptor durante o transporte do aparelho eléctrico, ou se conectar à alimentação eléctrica o aparelho já ligado, isto poderá provocar acidentes. Nunca ligue o interruptor de toque em ponte.
- d) **Retire quaisquer ferramentas de ajuste ou chaves de boca, antes de ligar o aparelho eléctrico.** Uma ferramenta ou chave que se encontre numa parte do aparelho em rotação, pode provocar lesões. Nunca introduza a mão em componentes em movimento (em rotação).
- e) **Não sobrestime a suas capacidades. Assegure uma posição firme e mantenha sempre o seu equilíbrio.** Desta forma poderá controlar melhor o aparelho em situações inesperadas.

- f) **Utilize roupa adequada. Nunca vista roupa larga nem use jóias. Mantenha o cabelo, a roupa e as luvas afastados das partes em movimento.** Roupa solta, jóias ou cabelo comprido podem ser apanhados por partes em movimento.
- g) **Caso possam ser montados dispositivos de aspiração e captação de poeiras, assegure-se que estes tenham sido ligados e que sejam utilizados correctamente.** A utilização destes dispositivos reduz os perigos criados pelo pó.
- h) **Entregue o aparelho eléctrico exclusivamente a pessoas instruídas.** Os jovens podem operar o aparelho eléctrico apenas após concluídos os 16 anos, no âmbito da sua formação profissional e no caso de estarem sob supervisão de um profissional especializado.

### D) Manuseamento e utilização cuidadosos de aparelhos eléctricos

- a) **Nunca sujeite o aparelho eléctrico a sobrecargas. Utilize para o seu trabalho o aparelho eléctrico concebido para o efeito.** Com aparelhos eléctricos adequados trabalhará melhor e com mais segurança, dentro do intervalo de potência indicado.
  - b) **Nunca utilize um aparelho eléctrico, cujo interruptor esteja defeituoso.** Um aparelho eléctrico, que não possa ser ligado ou desligado, é perigoso e terá que ser reparado.
  - c) **Retire a ficha da tomada de rede, antes de efectuar ajustes no aparelho, de substituir peças acessórias ou de guardar o aparelho.** Esta precaução evita o arranque inadvertido do aparelho.
  - d) **Guarde os aparelhos eléctricos não utilizados fora do alcance de crianças. Nunca permita a utilização do aparelho eléctrico por pessoas que não estejam familiarizadas com o mesmo ou que não tenham lido estas instruções.** Aparelhos eléctricos são perigosos, se forem utilizados por pessoas inexperientes.
  - e) **Trate o aparelho eléctrico com todo o cuidado. Controlar o perfeito funcionamento das peças móveis do aparelho, se estas estão ou não emperradas, se existem componentes quebrados ou danificados de modo a que, o funcionamento perfeito do aparelho eléctrico não seja prejudicado. Antes da utilização do aparelho eléctrico, mande reparar quaisquer componentes defeituosos por pessoal especializado qualificado ou por uma oficina de assistência técnica contratada e autorizada REMS.** Muitos acidentes têm a sua origem em ferramentas eléctricas mal mantidas.
  - f) **Mantenha as ferramentas de corte afiadas e limpas.** Ferramentas de corte cuidadosamente mantidas, com arestas de corte afiadas, emperam com menor frequência e apresentam um manuseamento mais fácil.
  - g) **Fixe bem a peça de trabalho.** Utilize dispositivos de fixação ou um torno para segurar a peça de trabalho. Desta forma, a peça fica mais segura do que utilizando a mão, e além disso terá ambas as mãos livres para a operação do aparelho eléctrico.
  - h) **Utilize os aparelhos eléctricos, acessórios, ferramentas montadas, etc., de acordo com estas instruções e da forma regulamentada para este tipo de aparelho. Neste contexto, considere também as condições de trabalho e a actividade a executar.** A utilização de aparelhos eléctricos para outras aplicações que as previstas para o efeito, pode provocar situações de perigo. Por razões de segurança, são proibidas quaisquer modificações do aparelho eléctrico.
- ### E) Manuseamento e utilização cuidadosos de aparelhos com acumuladores
- a) **Assegure-se que, o aparelho eléctrico tenha sido desligado, antes de introduzir o acumulador.** Ao introduzir um acumulador num aparelho eléctrico ligado, pode provocar acidentes.
  - b) **Carregue os acumuladores apenas em carregadores recomendados pelo fabricante.** Ao utilizar acumuladores diferentes em carregadores concebidos para um determinado tipo de acumulador, existe o perigo de incêndio.
  - c) **Utilize exclusivamente os acumuladores previstos para o efeito para os aparelhos eléctricos.** A utilização de outros acumuladores pode provocar lesões e perigo de incêndio.
  - d) **Mantenha os acumuladores não utilizados afastados de clips, moedas, chaves, pregos, parafusos ou outros pequenos objectos metálicos que possam provocar a ligação em ponte dos contactos.** O curto-circuito entre os contactos dos acumuladores pode provocar queimaduras ou incêndios.
  - e) **Em caso de uma utilização errada, o líquido do acumulador pode derramar. Evite o contacto directo com este líquido. Em caso de contacto inadvertido, lavar com água. Caso o líquido seja introdu-**



- zido nos olhos, consulte adicionalmente o médico.** Derrames do líquido do acumulador podem provocar irritações da pele ou queimaduras.
- f) **Em caso de temperaturas do acumulador/carregador ou de temperaturas ambiente  $\leq 5^{\circ}\text{C}/40^{\circ}\text{F}$  ou  $\geq 40^{\circ}\text{C}/105^{\circ}\text{F}$ , o acumulador/o carregador não podem ser utilizados.**
- g) **Nunca deite acumuladores defeituosos nos resíduos sólidos normais da casa, mas entregue-os a uma oficina de assistência técnica contratada e autorizada REMS ou a uma empresa especializada reconhecida.**

## F) Assistência técnica

- a) **Autorize a reparação do seu aparelho apenas por pessoal especializado e qualificado e apenas com peças sobressalentes de origem.** Desta forma ficará assegurado que, a segurança do aparelho seja mantida.
- b) **Observe as instruções de manutenção e as instruções acerca da substituição de ferramentas.**
- c) **Controle regularmente o cabo de alimentação do aparelho eléctrico e mande substituir o cabo em caso de danificação por pessoal especializado e qualificado ou por uma oficina de assistência técnica contratada e autorizada REMS. Controle regularmente os cabos de extensão e substitua-os em caso de danificações.**

## Instruções de segurança especiais

- Ligue a máquina apenas em tomadas de rede com contacto de protecção (condutor de protecção).
- Os moldes de soldadura atingem uma temperatura de cerca de  $800^{\circ}\text{C}$ . Por isso, nunca toque directamente no cartucho de aquecimento, nem no molde de soldadura, após ter ligado a pinça de soldar. Nunca toque também na peça de trabalho durante e após a soldadura! Após ter desligado os moldes de soldadura, demora um certo tempo até que os mesmos arrefeçam. Nunca acelere o processo de arrefecimento através da imersão no líquido. Desta forma, o cartucho de aquecimento será danificado.
- Ao pousar a pinça de soldar quente, observe que, a zona dianteira da pinça não toque em nenhum material inflamável.
- Pousar a pinça de soldar quente apenas numa base refractária (p.ex. tijolos) ou na caixa metálica com inserto retardante ao fogo.
- Ao pousar a pinça de soldar quente na caixa metálica, deve observar-se que, mesmo com um inserto retardante ao fogo, o lado inferior da caixa metálica pode estar quente, em caso de trabalhos prolongados. Por isso, nunca pousar a caixa metálica sobre material inflamável, como, p. ex. papéis, tapetes, etc.

## 1. Dados técnicos

### 1.1. Referências de artigos

REMS Hot Dog 2 em caixa metálica	163020
REMS Lot Cu 3	160200
REMS Paste Cu 3	160210
Caixa metálica REMS Hot Dog 2	163350

### 1.2. Gama de aplicações

Tubo de cobre duro e macio 10–28 mm /  $\frac{3}{8}$ – $1\frac{1}{8}$ "

### 1.3. Dados eléctricos

230 V, 50–60 Hz, 440 W ou 100/110 V, 50–60 Hz, 440 W

### 1.4. Informações sobre a emissão sonora

Valor de emissão em relação ao local de trabalho 70 dB(A).

### 1.5. Vibrações

Valor efectivo calibrado da aceleração 2,5 m/s<sup>2</sup>

## 2. Colocação em serviço

### Ligação eléctrica

A pinça de soldar deve ser ligada numa tomada de rede com condutor de protecção ligado à terra (condutor de protecção). Observe a tensão de rede! Verifique antes da ligação da pinças de soldar, se a tensão indicada na placa de tipo corresponde à tensão de rede.

## 3. Operação

### 3.1. Pinça de soldar eléctrica

A pinça de soldar é ligada, inserindo a ficha de alimentação numa toma-

da de rede. Após cerca de 5 min, a pinça está operacional. Apertando os cabos (3), os moldes de soldadura abrem-se. As reentrâncias dianteiras dos moldes de soldadura destinam-se aos tamanhos 10 a 16 mm, as reentrâncias traseiras servem para os tamanhos 18 a 28 mm. Posicionar os moldes de soldadura conforme o diâmetro do tubo ao lado do manguito no tubo ou no próprio manguito de modo a que, seja criado, **nas superfícies, o maior contacto directo possível** entre o molde de soldadura e o tubo (ou seja, o manguito) e que ainda seja possível alimentar a solda, sem tocar nos moldes de soldadura.

Conforme o diâmetro do tubo e a temperatura de fusão da solda de estanho, o processo de soldagem pode precisar entre 10 a 30 s.

A pinça de soldar pode ser utilizada na operação contínua.

### 3.2. Material de soldadura

Utilizar REMS Lot Cu 3 para a **soldadura branda**. Os tubos e acessórios de cobre devem apresentar as superfícies metálicas limpas. Para preparar o ponto de soldadura, aplicar REMS Paste Cu 3 no tubo a soldar. Esta pasta contém pó de solda e fundente. A vantagem da pasta reside no facto de, a temperatura necessária poder ser detectada pela mudança da cor da pasta aquecida, sendo assim alcançado um enchimento melhor da fenda de soldadura. No entanto, deve utilizar-se também REMS Lot Cu 3. REMS Lot Cu 3 e REMS Paste Cu 3 foram desenvolvidos especialmente para tubagens de água potável e correspondem às fichas de trabalho DVGW GW 2 e GW 7, bem como às respectivas normas DIN.

## 4. Assistência técnica

Antes de efectuar trabalhos de manutenção e de reparação, retire a ficha da rede! Estes trabalhos podem ser efectuados exclusivamente por profissionais especializados e pessoal instruído.

Manter os moldes de soldadura livres de solda e fundente. Estes resíduos prejudicam a transferência de calor. Caso necessário, limpar os moldes de soldadura no estado quente com uma escova de arame.

## 5. Garantia do fabricante

O prazo de garantia é de 12 meses após entrega do novo produto ao primeiro consumidor, tendo em conta o máximo de 24 meses após fornecimento ao revendedor. A data de entrega deve ser comprovada pelos documentos originais de compra, que devem conter as indicações sobre a data da compra e a designação exacta do produto. Todas as falhas no funcionamento ocorridas dentro do prazo de garantia, provocadas por comprovados erros de fabrico ou de material, serão eliminadas livre de encargos. O prazo de garantia para o produto não se prolongará, nem se renovará devido à eliminação dos defeitos. Ficam excluídos da garantia todos os danos provocados pelo desgaste natural, manuseamento incorrecto ou uso normal, não observação dos regulamentos de operação, meios de operação inadequados, cargas excessivas, utilização para outras finalidades além das previstas, intervenções pelo próprio ou por terceiros ou outras razões fora do âmbito da responsabilidade da REMS.

Os serviços de garantia devem ser prestados, exclusivamente, pelas oficinas de assistência técnica contratadas e autorizadas REMS. Todas as reclamações serão consideradas apenas, se o aparelho for entregue a uma oficina de assistência técnica contratada, sem terem sido efectuadas quaisquer intervenções e sem o aparelho ter sido anteriormente desmontado por outrem. Produtos e peças substituídos ficam propriedade da REMS.

Os custos com o transporte de ida e volta são da responsabilidade do utilizador.

Os direitos legais do utilizador, em especial o seu direito de reclamação perante o representante em caso de defeitos, manter-se-ão inalterados. Esta garantia do fabricante é válida exclusivamente para produtos novos, comprados na União Europeia, na Noruega ou na Suíça.

## Ogólne wskazówki bezpieczeństwa

**UWAGA!** Należy uważnie przeczytać wszystkie wskazówki. Nieuwzględnienie poniższych wskazówek może spowodować porażenie elektryczne, pożar i/lub ciężkie obrażenia ciała. Użyte w tekście wyrażenie „sprzęt elektryczny” oznacza elektronarzędzie zasilane z sieci energetycznej (z przewodem zasilającym), elektronarzędzie zasilane z akumulatora (bez przewodu zasilającego), maszyny i inne urządzenia elektryczne. Sprzęt elektryczny należy używać wyłącznie zgodnie z jego przeznaczeniem i przy uwzględnieniu ogólnych przepisów bezpieczeństwa i zapobiegania wypadkom.

PONIŻSZE WSKAZÓWKI PROSIMY ZACHOWAĆ.

### A) Stanowisko pracy

- a) **Na stanowisku pracy utrzymywać czystość i porządek.** Brak porządku i złe oświetlenie mogą powodować groźbę wypadku.
- b) **Przy pomocy sprzętu elektrycznego nie pracować w otoczeniu zagrożonym wybuchem, w którym znajdują się palne ciecze, gazy lub pyły.** Sprzęt elektryczny jest źródłem iskier, które mogą spowodować zapłon pyłów lub par.
- c) **W pobliżu, gdzie wykonywana jest praca sprzętem elektrycznym nie dopuszczać dzieci i osób trzecich.** Ich obecność może rozpraszać osobę pracującą i spowodować utratę kontroli nad sprzętem.

### B) Bezpieczeństwo elektryczne

- a) **Wtyczka przewodu zasilającego musi dokładnie pasować do gniazda sieciowego. Wtyczka nie może być w żaden sposób przerabiana. Sprzęt elektryczny wymagający uziemienia ochronnego nie może być zasilany przez jakiegokolwiek łączniki.** Stosowanie oryginalnych wtyczek zdecydowanie zmniejsza ryzyko porażenia prądem elektrycznym. Jeżeli sprzęt elektryczny wyposażony jest w przewód uziemienia ochronnego, może być podłączony tylko do gniazda sieciowego wyposażonego w styk uziemienia ochronnego. Używanie sprzętu elektrycznego na placu budowy, w wilgotnych warunkach lub na zewnątrz wymaga podłączenia go do sieci przez wyłącznik różnicowo-prądowy o prądzie zadziałania 30 mA.
- b) **Unikać kontaktu ciała z elementami uziemionymi, np. rurami, kaloryferami, piecami, chłodziarkami.** Uziemienie ciała podczas pracy zwiększa ryzyko porażenia prądem elektrycznym.
- c) **Nie wystawiać sprzętu na działanie wilgoci, np. deszczu.** Wniknięcie wody do wnętrza sprzętu zwiększa ryzyko porażenia prądem elektrycznym.
- d) **Przewód zasilający nie służy do transportu lub zawieszania sprzętu. Nie służy również do wyciągania wtyczki z gniazda sieciowego. Chronić przewód zasilający przed wysoką temperaturą, olejami, ostrymi krawędziami i dotknięciem przez ruchome (np. wirujące) elementy sprzętu.** Uszkodzony lub splątany przewód zwiększa ryzyko porażenia prądem elektrycznym.
- e) **Podczas pracy na zewnątrz, gdy konieczne jest stosowanie przedłużacza, stosować wyłącznie przedłużacz dostosowany do użytku zewnętrznego.** Taki przedłużacz zmniejsza ryzyko porażenia prądem elektrycznym.

### C) Bezpieczeństwo osób

- a) **Być uważnym, zwracać uwagę na wykonywane czynności, rozsądnie postępować podczas pracy ze sprzętem elektrycznym. Nie używać sprzętu elektrycznego, jeżeli jest się zmęczonym lub pod wpływem narkotyków, alkoholu lub leków.** Chwila nieuwagi podczas użytkowania sprzętu może spowodować groźne obrażenia.
- b) **Nosić elementy osobistego wyposażenia ochronnego oraz okulary ochronne.** Używanie elementów osobistego wyposażenia ochronnego: maski przeciwpyłowej, obuwia antypoślizgowego, kasku ochronnego lub ochrony słuchu – odpowiednio do używanego sprzętu elektrycznego zmniejsza ryzyko obrażeń.
- c) **Wykluczyć możliwość przypadkowego samoczynnego włączenia się sprzętu. Zanim włoży się wtyczkę do gniazda sieciowego upewnić się, że sprzęt elektryczny jest wyłączony (pozycja „AUS” wyłącznika zasilania).** Przenoszenie sprzętu z palcem na wyłączniku lub próba włożenia wtyczki do gniazda sieciowego gdy sprzęt jest włączony, może spowodować wypadek. W żadnym wypadku nie zwierać (mostkować) wyłącznika sieciowego.
- d) **Przed włączeniem sprzętu usunąć wszystkie narzędzia i klucze nastawcze.** Ich pozostawienie w obracającym się elemencie sprzętu zamienia je w pocisk mogący dotkliwie zranić osobę obsługującą lub po-

stronną. Nigdy nie chwytać ruchomych (obracających się) elementów sprzętu elektrycznego.

- e) **Nie przeceniać swoich możliwości. Zawsze starać się stać pewnie i prawidłowo zachowywać równowagę.** Pozwoli to lepiej kontrolować sprzęt w nieoczekiwanych sytuacjach.
  - f) **Nosić odpowiedni ubiór, bez luźnych i szerokich elementów. Nie zakładać luźnej biżuterii. Nie zbliżać włosów, ubrania i rękawiczek do ruchomych elementów sprzętu.** Luźny ubiór, długie, luźne włosy lub zwisające ozdoby mogą zostać pochwycone przez ruchome elementy sprzętu.
  - g) **Jeżeli możliwe jest zamontowanie urządzeń odpylających, upewnić się, że są sprawne i mogą być prawidłowo użyte.** Ich zastosowanie zmniejsza zagrożenia wywołane pyłami.
  - h) **Na wykonywanie prac zezwalać tylko osobom przeszkolonym.** Osoby młodociane mogą pracować przy pomocy sprzętu elektrycznego tylko wtedy, gdy ukończyły 16 rok życia, gdy praca ta ma na celu ich szkolenie i gdy wykonywana jest pod nadzorem fachowca.
- ### D) Staranne obchodzenie się ze sprzętem elektrycznym i jego użytkowanie
- a) **Nie przeciążać sprzętu elektrycznego. Do każdej pracy stosować odpowiedni sprzęt.** Przy pomocy właściwego sprzętu pracuje się lepiej i pewniej w żądanym zakresie mocy.
  - b) **Nie używać sprzętu z zepsutym wyłącznikiem.** Każdy sprzęt elektryczny nie dający się w dowolnym momencie włączyć lub wyłączyć stwarza zagrożenie i musi zostać naprawiony.
  - c) **Wyjąć wtyczkę z gniazda sieciowego przed rozpoczęciem jakichkolwiek nastawień w sprzęcie elektrycznym, zmianą elementów jego wyposażenia lub jeżeli chce się przerwać pracę i na chwilę sprzęt odłożyć.** Zapobiegnie to nieoczekiwanemu włączeniu się sprzętu.
  - d) **Nieużywany sprzęt elektryczny przechowywać poza zasięgiem dzieci. Nie zezwalać na obsługę sprzętu elektrycznego osobom nie znającym się na jego obsłudze lub takim, które nie przeczytały instrukcji obsługi.** Sprzęt elektryczny w rękach osób niedoświadczonych może być niebezpieczny.
  - e) **Starannie dbać o sprzęt elektryczny. Sprawdzać prawidłowe funkcjonowanie wszystkich ruchomych elementów, w szczególności czy nie są zatarte, pęknięte lub w inny sposób uszkodzone. Wymianę uszkodzonych elementów zlecać wyłącznie fachowcowi lub autoryzowanemu przez firmę REMS warsztatowi naprawczemu.** Wiele wypadków ma przyczynę w nieprawidłowej konserwacji elektronarzędzi.
  - f) **Elementy tnące muszą być zawsze czyste i ostre.** Prawidłowo utrzymywane elementy tnące rzadziej się zakleszczają i dają się łatwiej prowadzić.
  - g) **Pamiętać o prawidłowym zamocowaniu obrabianego elementu.** Stosować uchwyty mocujące lub imadło. To zdecydowanie pewniejsze zamocowanie niż przytrzymywanie ręką. Stosowanie zamocowania zwalnia obie ręce osoby pracującej, przez co może ona łatwiej i pewniej trzymać sprzęt elektryczny.
  - h) **Sprzęt elektryczny i jego wyposażenie stosować wyłącznie do prac, do których został on przewidziany. Uwzględnić przy tym warunki pracy i rodzaj czynności przewidzianej do wykonania.** Stosowanie sprzętu elektrycznego do innych celów aniżeli przewidziane może prowadzić do niebezpiecznych sytuacji. Jakiegokolwiek samowolne manipulacje i zmiany w sprzęcie elektrycznym są ze względów bezpieczeństwa zabronione.
- ### E) Staranne obchodzenie się z urządzeniami akumulatorowymi i ich użytkowanie
- a) **Przed założeniem akumulatora upewnić się, że sprzęt jest wyłączony.** Założenie akumulatora do włączonego sprzętu może spowodować wypadek.
  - b) **Akumulatory ładować tylko przy pomocy ładowarek zalecanych przez producenta.** Ładowanie przy pomocy posiadanej ładowarki innych akumulatorów niż dozwolone dla tej ładowarki może spowodować pożar.
  - c) **Do konkretnego sprzętu elektrycznego stosować wyłącznie akumulatory do niego przewidziane.** Stosowanie akumulatorów innego typu może spowodować obrażenia lub pożar.
  - d) **Nie używane akumulatory przechowywać z dala od metalowych przedmiotów, np. spinaczy biurowych, monet, kluczy, gwoździ, śrub itp., mogących spowodować zwarcie kontaktów akumulatora.** Zwarcie akumulatora może spowodować oparzenia lub pożar.
  - e) **Nieprawidłowe użytkowanie akumulatora może spowodować wyciek**

elektrolitu. **Starać się nie dotykać elektrolitu, a po ewentualnym dotknięciu przemyć skórę wodą. W przypadku dostania się elektrolitu do oczu, natychmiast wezwać lekarza.** Kontakt elektrolitu ze skórą może spowodować jej podrażnienie lub oparzenie.

- f) **Akumulator i ładowarka nie mogą być używane, jeżeli ich temperatura oraz temperatura otoczenia jest niższa niż  $\leq 5^{\circ}\text{C}/40^{\circ}\text{F}$  lub wyższa niż  $\geq 40^{\circ}\text{C}/105^{\circ}\text{F}$ .**
- g) **Zużyte akumulatory nie mogą być wyrzucane do zwykłych pojemników na odpady domowe. Należy je oddać do punktu zbiórki odpadów niebezpiecznych lub do autoryzowanego przez firmę REMS warsztatu naprawczego.**

#### F) Serwis

- a) **Naprawę niesprawnego sprzętu elektrycznego zlecić wyłącznie fachowcowi, który zapewni zastosowanie oryginalnych części zamiennych.** Zapewni to gwarancję bezpieczeństwa naprawionego sprzętu.
- b) **Stosować się do przepisów dotyczących konserwacji sprzętu i wymiany narzędzi.**
- c) **Regularnie kontrolować przewód sieciowy. Jeżeli stwierdzi się jego uszkodzenie, zlecić wymianę fachowcowi lub autoryzowanemu przez firmę REMS warsztatowi naprawczemu. Kontrolować również używane przedłużacze i wymieniać je w przypadku stwierdzenia uszkodzeń.**

### Specjalne wskazówki bezpieczeństwa

- Urządzenie podłączyć jedynie do gniazdka z instalacją ochronną.
- Kształtki lutownicze osiągają temperaturę roboczą około  $800^{\circ}\text{C}$ . Z tego względu nie wolno dotykać ani wkładki grzejnej ani kształtek lutowniczych po wetknięciu szczypiec do lutowania. Nie wolno również dotykać obrabianego detalu zarówno podczas, jak i po lutowaniu! Po wysunięciu szczypiec musi upłynąć pewien czas, zanim nastąpi ochłodzenie kształtek lutowniczych. Nie wolno przyspieszać procesu chłodzenia przez zanurzenie w cieczy, ponieważ prowadzi to do uszkodzenia wkładki grzejnej.
- Przy odkładaniu gorących szczypiec do lutowania trzeba zwrócić uwagę na to, żeby ich przednia strona nie zetknęła się z materiałem palnym.
- Gorące szczypcy do lutowania należy kłaść tylko na podłożu ognioodpornym (n. p. na ceglach) lub w skrzyni z blachy stalowej z wkładką przeciwogniową.
- Przy wkładaniu gorących szczypiec lutowniczych do skrzyni z blachy stalowej trzeba mimo wkładki przeciwogniowej zwracać uwagę na to, że przy dłuższej pracy dno skrzyni może się bardzo rozgrzać. Z tego względu nie wolno stawiać skrzyni z blachy stalowej na materiałach palnych takich jak papier czy dywan.

## 1. Dane techniczne

### 1.1. Numery artykułów

REMS Hot Dog 2 w skrzynka z blachy stalowej	163020
REMS Lot Cu 3	160200
REMS Paste Cu 3	160210
Skrzynka z blachy stalowej REMS Hot Dog 2	163350

### 1.2. Zakres pracy

Rura miedziana twarda i miękka 10–28 mm /  $3/8$ – $1 1/8$ "

### 1.3. Dane elektryczne

230 V, 50–60 Hz, 440 W lub 100/110 V, 50–60 Hz, 440 W

### 1.4. Informacja o hałasie

Wartość emisji na stanowisku pracy 70 dB(A).

### 1.5. Wibracje

Efektywna wartość przyspieszenia 2,5 m/s<sup>2</sup>

## 2. Uruchomienie

### Podłączenie do prądu

Kleszcze lutownicze muszą być podłączone do prądu przy użyciu gniazda wtykowego z uziemieniem ochronnym (przewód ochronny). Proszę zwrócić uwagę na napięcie sieciowe! Przed podłączeniem kleszczy lutowniczych do prądu należy sprawdzić, czy napięcie podane na tabliczce znamionowej jest zgodne z napięciem sieciowym.

## 3. Eksploatacja

### 3.1. Elektryczne kleszcze lutownicze

Kleszcze lutownicze włączamy poprzez wkleśnięcie przewodu przyłączającego cego do gniazdka wtykowego. Po około 5 minutach możemy je już używać. Poprzez ściśnięcie uchwytów (3) otwieramy kształtownice lutownicze. Przednie półskorupy kształtownic lutowniczych przeznaczone są dla rozmiarów 10 do 16 mm, tylne dla rozmiarów 18 do 28 mm. Kształtownice lutownicze nakładać w zależności od średnicy rury przy złączce w taki sposób na rurę albo na złączkę, aby zachodził możliwie duży kontakt powierzchniowy między kształtownicami lutowniczymi i rurą (złączką) i aby można było jeszcze doprowadzić lutowie bez dotykania kształtownic lutowniczych.

Proces lutowania trwa w zależności od średnicy rury i temperatury topnienia lutowia miękkiego od 10 do 30 sek.

Kleszcze lutownicze można stosować w pracy ciągłej.

### 3.2. Spoiwa lutownicze

Do lutowania miękkiego należy używać REMS Lot Cu 3. Rury miedziane i kształtki rurowe miedziane muszą być metalicznie beznilotowe. W celu przygotowania powierzchni spawanej należy nanieść na element rury pastę REMS Paste Cu 3. Ta pasta zawiera proszek lutowniczy i topnik. Korzystną stroną tej pasty jest fakt, że temperaturę konieczną do lutowania można rozpoznać dzięki zmianie koloru rozgrzanej pasty i że przy jej zastosowaniu osiągamy lepsze wypełnienie lutowanej szczeliny. W każdym wypadku należy jednak dopełnić REMS Lot Cu 3. REMS Lot Cu 3 i REMS Paste Cu 3 wyprodukowane zostały specjalnie dla sieci wodonośnych z wodą pitną i są zgodne z zaleceniami w DVGW-Arbeitsblätter GW 2 i GW 7, oraz z odpowiednimi normami DIN.

## 4. Utrzymanie urządzenia w dobrym stanie

Przed pracami doprowadzającymi urządzenie do stanu użytkowania i przed pracami naprawczymi należy wyciągnąć wtyczkę z kontaktu! Prace te mogą być prowadzone jedynie przez fachowców i przez osoby przeszkolone. Usuwać lutowie i topniki z kształtownic lutowniczych. Mają one bowiem niekorzystny wpływ na przekazywanie ciepła. W razie potrzeby czyścić kształtownice lutownicze w stanie rozgrzanym przy pomocy szczotki drucianej.

## 5. Gwarancja producenta

Gwarancja udzielana jest na okres 12 miesięcy licząc od daty przekazania nowego urządzenia pierwszemu użytkownikowi, nie dłużej jednak niż 24 miesiące od przekazania urządzenia sprzedawcy przez producenta. Dzień przekazania musi być potwierdzony oryginalnymi dokumentami sprzedaży. Wszystkie usterki występujące w okresie gwarancyjnym, a wynikające w sposób możliwy do udowodnienia z wad materiałowych lub błędów produkcyjnych, będą usuwane bezpłatnie. Usunięcie usterki nie powoduje wydłużenia lub odnowienia okresu gwarancji. Gwarancją nie są objęte usterki wynikające z naturalnego zużycia elementów, nieodpowiedniego traktowania i używania urządzenia, nie stosowania przepisów producenta, stosowania nieodpowiednich materiałów, przeciążenia, użycia niezgodnego z przeznaczeniem, prób manipulowania w urządzeniu przez użytkownika lub osoby trzecie oraz innych przyczyn, nie objętych odpowiedzialnością firmy REMS.

Naprawy gwarancyjne mogą być wykonywane wyłącznie w autoryzowanych przez REMS punktach serwisowych. Roszczenia zostaną uwzględnione, jeżeli urządzenie zostanie dostarczone do autoryzowanego punktu serwisowego bez śladów uprzedniego manipulowania i nie rozmontowane. Wymienione części przechodzą na własność firmy REMS.

Koszty dostarczenia i późniejszego odebrania urządzenia ponosi użytkownik.

Prawa użytkownika, szczególnie co do roszczeń względem sprzedawcy, pozostają nienaruszone. Niniejsza gwarancja producenta dotyczy wyłącznie produktów nowych, zakupionych na terenie państw Unii Europejskiej oraz w Norwegii i Szwajcarii.



## Základní bezpečnostní pokyny

**POZOR!** Přečtěte si veškeré pokyny. Nedodržení následujících pokynů může způsobit zasažení elektrickým proudem, požár a/nebo těžká zranění. Dále použitý pojem „elektrický přístroj“ se vztahuje na ze sítě napájené elektrické nářadí (se síťovým kabelem), na akumulátory napájené elektrické nářadí (bez síťového kabelu), na stroje a elektrické přístroje. Používejte el. přístroj jen k tomu účelu, pro který je určen a dodržujte přitom všeobecné bezpečnostní předpisy.

USCHOVEJTE DOBRĚ TYTO BEZPEČNOSTNÍ POKYNY.

### A) Pracoviště

- a) **Udržujte na Vašem pracovišti čistotu a pořádek.** Nepořádek a špatné osvětlení na pracovišti mohou mít za následek úraz.
- b) **Nepoužívejte el. přístroj v prostředí, ve kterém hrozí nebezpečí výbuchu, ve kterém se nacházejí hořlavé kapaliny, plyny nebo prach.** Elektrické přístroje vytvářejí jiskření, které může tento prach nebo plyny zapálit.
- c) **Během práce s el. přístrojem nesmějí být v jeho blízkosti děti, ani jiné osoby.** Při nepozornosti můžete ztratit kontrolu nad el. přístrojem.

### B) Elektrická bezpečnost

- a) **Připojovací zástrčka elektrického přístroje musí pasovat do zásuvky. Zástrčka nesmí být v žádném případě upravována. Nepoužívejte žádné zástrčkové adaptéry společně s elektrickými přístroji s ochranným zemněním.** Nezměněné zástrčky a odpovídající zásuvky snižují riziko zasažení elektrickým proudem. Je-li el. přístroj vybaven ochranným vodičem, smí být připojen pouze do zásuvky s ochranným kontaktem. Používáte-li elektrický přístroj při práci na staveništích, ve vlhkém prostředí, v exteriéru nebo obdobných podmínkách smí být připojen k síti jen přes 30 mA automatický spínač v obvodu diferenciální ochrany (FI-spínač).
- b) **Vyvarujte se tělesného kontaktu s uzemněnými vnějšími plochami, např. trubkami, tělesy topení, vařiči, chladničkami.** Pokud je Vaše tělo uzemněno, je vyšší riziko zasažení elektrickým proudem.
- c) **Nevystavujte el. přístroj dešti nebo vlhku.** Vniknutí vody do el. přístroje zvyšuje riziko zasažení el. proudem.
- d) **Nepoužívejte přívodní kabel k účelům, pro které není určen, abyste za něj přístroj nosili, věšeli nebo jej požili k vytažení zástrčky ze zásuvky. Chraňte kabel před horkem, olejem a ostrými hranami nebo otáčejícími se díly přístroje.** Poškozené nebo zamotané kabely zvyšují riziko zasažení elektrickým proudem.
- e) **Pokud s elektrickým přístrojem pracujete v exteriéru, používejte jen pro tento účel určené a schválené prodlužovací kabely.** Použitím prodlužovacího kabelu, který je určen k práci v exteriéru snížíte riziko zasažení elektrickým proudem.

### C) Bezpečnost osob

- a) **Bud'te pozorní, dávejte pozor na to, co děláte a jděte na práci s elektrickým přístrojem s rozumem. Nepoužívejte elektrický přístroj, pokud jste unavení, nebo pod vlivem drog, alkoholu, nebo léků.** Jediný moment nepozornosti při práci s elektrickým přístrojem může vést k vážnému zranění.
- b) **Noste vhodné osobní ochranné prostředky a vždy ochranné brýle.** Nošení osobních ochranných prostředků, jako je dýchací maska proti prachu, protiskluzová bezpečnostní obuv, ochranná přilba nebo ochrana sluchu podle způsobu a nasazení elektrického přístroje snižuje riziko zranění.
- c) **Zabraňte bezděčnému zapnutí. Přesvědčte se, že je spínač při zastrčení zástrčky do zásuvky v poloze „vypnuto“.** Pokud máte při přenášení elektrického přístroje prst na spínači nebo přístroj připojujete zapnutý k síti, může to vést k úrazům. Nepřemostěte nikdy t'ukací spínač.
- d) **Odstraňte nastavovací nástroje nebo šroubovací klíče před tím, než elektrický přístroj zapnete.** Nářadí nebo klíče, které se nachází v pohyblivých částech přístroje, mohou způsobit zranění. Nikdy se nedotýkejte pohybujících se (obíhajících) částí.
- e) **Nepřeceňujte se. Zajímáte k práci bezpečnou polohu a udržujte vždy rovnováhu.** Takto můžete přístroj v neočekávaných situacích lépe kontrolovat.
- f) **Noste vhodné oblečení. Nenoste volné oblečení nebo šperky. Zabraňte kontaktu vlasů, oděvu a rukavic s pohybujícími se díly.** Volné oblečení, šperky nebo dlouhé vlasy mohou být uchopeny pohybujícími se díly.
- g) **Pokud mohou být namontována zařízení na odsávání a zachycování prachu, přesvědčte se, že jsou tyto zapojena a používána. Použítí**

těchto zařízení snižují ohrožení způsobená prachem.

- h) **Přenechávejte elektrický přístroj pouze poučeným osobám.** Mladiství smí elektrický přístroj používat pouze v případě, jsou-li starší 16-ti let, pokud je to potřebné v rámci jejich výcviku a děje se tak pod dohledem odborníka.
- D) Pečlivé zacházení a použití el. přístrojů**
- a) **Nepřetěžujte elektrický přístroj. Používejte k Vaší práci pro tento účel určený elektrický přístroj.** S vhodným elektrickým přístrojem pracujte lépe a bezpečněji v udávaném rozsahu výkonu.
  - b) **Nepoužívejte žádné elektrické přístroje, jejichž spínač je defektní.** Elektrický přístroj, který se nedá zapnout nebo vypnout, je nebezpečný a musí být opraven.
  - c) **Vytáhněte zástrčku ze zásuvky před tím než budete provádět nastavování přístroje, vyměňovat díly příslušenství nebo odkládat přístroj.** Toto bezpečnostní opatření zabraňuje bezděčnému zapnutí přístroje.
  - d) **Uschovávejte nepoužívané elektrické přístroje mimo dosah dětí. Nenechte s elektrickým přístrojem pracovat osoby, které s ním nebyly obeznámeny nebo tyto pokyny nečetly.** Elektrické přístroje jsou nebezpečné, pokud jsou používány nezkušenými osobami.
  - e) **Pečujte o elektrický přístroj svědomitě. Kontrolujte, zda pohyblivé části přístroje bezvadně fungují a nevážnou, jestli díly nejsou zlomeny nebo tak poškozeny, že je tímto funkce elektrického přístroje ovlivněna. Nechejte si poškozené díly před použitím elektrického přístroje opravit kvalifikovaným odborníkem nebo některou z autorizovaných smluvních servisních dílen REMS. Mnoho úrazů má příčinu ve špatně udržovaném elektrickém nářadí.**
  - f) **Udržujte řezné nástroje ostré a čisté.** Pečlivě udržované řezné nástroje s ostrými řeznými hranami méně vážnou a nechají se snadněji vést.
  - g) **Zajistěte polotovar.** Používejte upínací přípravky nebo svěrák k pevnému upnutí polotovaru. Těmito prostředky je bezpečněji upevněn než Vaší rukou, a Vy máte mimoto obě ruce volné k ovládní el. přístroje.
  - h) **Používejte elektrické přístroje, příslušenství, nástavce apod. odpovídajíc těmto pokynům a tak, jak je pro tento speciální typ přístroje předepsáno. Zohledněte přitom pracovní podmínky a prováděnou činnost. Použití elektrických přístrojů pro jinou pro předem stanovenou činnost může vést k nebezpečným situacím. Jakákoli svévolná změna na elektrickém přístroji není z bezpečnostních důvodů dovolena.**
- E) Pečlivé zacházení a použití akumulátorových přístrojů**
- a) **Přesvědčte se předtím, než nasadíte akumulátor, že je elektrický přístroj vypnut.** Nasazení akumulátoru do elektrického přístroje, který je zapnut, může vést k úrazům.
  - b) **Nabíjejte akumulátory pouze v nabíječkách doporučených výrobcem.** Nabíječka, která je vhodná pro určitý druh akumulátorů, hrozí nebezpečím požáru, pokud bude použita s jinými akumulátory.
  - c) **V elektrických přístrojích používejte pouze pro ně určené akumulátory.** Použití jiných akumulátorů může vést ke zraněním a požáru.
  - d) **Chraňte nepoužívaný akumulátor před kancelářskými svorkami, mincemi, klíči, hřebíky, šrouby nebo jinými malými kovovými předměty, které mohou způsobit přemostění a zkratování kontaktů.** Zkrat mezi kontakty akumulátoru může mít za následek popáleniny nebo požár.
  - e) **Při chybném použití může z akumulátoru unikat tekutina. Vyhněte se kontaktu s ní. Při náhodném kontaktu opláchněte vodou. Pokud byly tekutinou z baterie zasaženy Vaše oči, vyhledejte lékařské ošetření. Tekutina vyteklá z akumulátorů může vést k podráždění kůže nebo popáleninám.**
  - f) **Při teplotách akumulátoru/nabíječky nebo vnějších teplotách pod ≤ 5°C/40°F nebo přes ≥ 40°C/105°F nesmí být akumulátor/nabíječka používána.**
  - g) **Nelikvidujte poškozené akumulátory vyhozením do domácího odpadu, nýbrž předejte je některé z autorizovaných smluvních servisních dílen REMS nebo některé uznávané společnosti na likvidaci odpadu.**
- F) Servis**
- a) **Nechejte si Váš přístroj opravovat pouze kvalifikovanými odborníky a pouze za použití originálních náhradních dílů. Tímto bude zajištěno, že bezpečnost přístroje zůstane zachována.**
  - b) **Dodržujte předpisy pro údržbu a opravy a upozornění na výměnu nářadí.**
  - c) **Kontrolujte pravidelně přívodní vedení elektrického přístroje a nechejte ho v případě poškození obnovit kvalifikovanými odborníky nebo autorizovanou smluvní servisní dílnou REMS. Kontrolujte pravidelně prodlužovací kabely a nahraďte je, jsou-li poškozeny.**

## Speciální bezpečnostní pokyny

- Přístroj zapojte pouze do zásuvky s ochranným kontaktem (ochranným vodičem).
- Tvarovací součásti pájecích kleští dosahují pracovní teploty cca 800°C. Po zapojení pájecích kleští se proto nedotýkejte žhavicí patrony ani těchto součástí. Při pájení ani po něm se rovněž nedotýkejte spojovaných částí! Po odpojení kleští určitou dobu trvá, než tvarovací součásti vychladnou. Neurychlujte chlazení ponořením do kapaliny. Žhavicí patrona by se tím poškodila.
- Při odkládání žhavicích pájecích kleští dbejte na to, aby se jejich přední část nedostala do styku s hořlavým materiálem.
- Horké pájecí kleště odkládejte pouze na žárovzdornou podložku (např. cihlu) nebo do skříňky z ocelového plechu s vložkou zabraňující ohni.
- Uloží-li se žhavé pájecí kleště do ocelové skříňky, je třeba dbát na to, že se i přes použití vložky zabraňující ohni může při delší práci dno skříňky rozžhavit. Proto skříňku neodkládejte na hořlavý materiál, jako je např. papír nebo koberec.

## 1. Technické údaje

### 1.1. Čísla položek

REMS Hot Dog 2 v ocelový kuffík	163020
REMS Lot Cu 3	160200
REMS Paste Cu 3	160210
Ocelový kuffík REMS Hot Dog 2	163350

### 1.2. Pracovní oblast

Měděné trubky tvrdé a měkké 10–28 mm /  $3/8$ – $1\frac{1}{8}$ "

### 1.3. Elektrické údaje

230 V, 50–60 Hz, 440 W nebo 100/110 V, 50–60 Hz, 440 W

### 1.4. Informace o hluku:

Emisní hodnota vztahující se k pracovnímu místu 70 dB(A).

### 1.5. Vibrace

Hmotnostní efektivní hodnota zrychlení 2,5 m/s<sup>2</sup>

## 2. Uvedení do provozu

### Elektrické připojení

Pájecí kleště je nutno připojit na zásuvku s ochranným uzemněním (ochranným vodičem). Pozor na napětí sítě! Před připojením pájecích kleští zkontrolovat, zda-li napětí, udané na výkonovém štítku odpovídá napětí sítě.

## 3. Provoz

### 3.1. Elektrické pájecí kleště

Pájecí kleště se zapínají zastrčením přívodního vedení do zásuvky. Po přibližně pěti minutách jsou pájecí kleště provozuschopné. Zmáčknutím držadel (3) se otevrou pájecí tvarovky. Přední vybrání pájecích tvarovek je určeno pro velikosti trubek 10–16 mm, zadní pro velikosti 18 až 28 mm. Podle průměru trubky pájecí tvarovky přiložit tak na trubku vedle nebo na nátrubek, aby došlo k **co největšímu plošnému styku** mezi pájecími tvarovkami a trubkou (nátrubkem) a aby při tom bylo ještě možné přivádět pájku, aniž by došlo k jejímu doteku s pájecími tvarovkami. Pájení samotné trvá podle průměru trubky a v závislosti na tavicí teplotě 10 až 30 vteřin. Pájecí kleště lze použít v trvalém provozu.

### 3.2. Pájecí materiál

**K pájení naměkko** použít pájku REMS Lot Cu 3. Měděné trubky a fitinky musí být kovově lesklé. K přípravě pájeného místa nanést na trubku pastu REMS Paste Cu 3. Tato pasta obsahuje pájecí prásěk a tavidlo. Výhoda pasty spočívá v tom, že zabarvením ohřáté pasty se dá poznat teplota, potřebná pro pájení, a že se docílí lepšího vyplnění pájecí spáry. V každém případě však je nutné přivádět navíc ještě pájku REMS Lot Cu 3. Pájka REMS Lot Cu 3 a pasta REMS Paste Cu 3 byly speciálně vyvinuty pro potrubí na pitnou vodu, takže odpovídají pracovním listům DVGW GW 2 a GW 7 jakož i příslušné normě DIN.

## 4. Údržba

Před údržbařskými a opravářskými pracemi je nutno vytáhnout zástrčku ze zásuvky! Tyto práce smí být prováděny pouze odbornými silami nebo poučenými osobami. Pájecí tvarovky udržovat čisté, prosté pájky a tavidla poněvadž

toto znečištění ovlivňuje nepříznivě přestup tepla. V případě potřeby horké pájecí tvarovky očistit ocelovým kartáčem.

## 5. Záruka výrobce

Záruční doba činí 12 měsíců od předání nového výrobku prvnímu spotřebiteli, nejvýše však 24 měsíců po dodání prodejci. Datum předání je třeba prokázat zasláním originálních dokladů o koupi, jež musí obsahovat datum koupě a označení výrobku. Všechny funkční vady, které se vyskytnou během doby záruky a u nichž bude prokázáno, že vznikly výrobou nebo vadou materiálu, budou bezplatně odstraněny. Odstraňováním závady se záruční doba neprodlužuje ani neobnovuje. Chybou, způsobené přirozeným opotřebením, nepřiměřeným zacházením nebo špatným užitím, nerespektováním nebo porušením provozních předpisů, nevhodnými provozními prostředky, přetížením, použitím k jinému účelu, než pro jaký je výrobek určen, vlastními nebo cizími zásahy nebo z jiných důvodů, za něž REMS neručí, jsou ze záruky vyloučeny.

Záruční opravy smí být prováděny pouze k tomu autorizovanými smluvními servisními dílnami REMS. Reklamacie budou uznány jen tehdy, pokud bude výrobek bez předchozích zásahů a v nerozebraném stavu předán autorizované servisní dílně REMS. Nahrazené výrobky a díly přechází do vlastnictví firmy REMS.

Náklady na dopravu do a ze servisu hradí spotřebitel.

Zákonná práva spotřebitele, obzvláště jeho nároky vůči prodejci, zůstávají nedotčena. Tato záruka výrobce platí pouze pro nové výrobky, které budou zakoupeny v Evropské unii, v Norsku nebo ve Švýcarsku.

## Základné bezpečnostné pokyny

**POZOR!** Prečítajte si všeobecné pokyny. Nedodržanie nasledujúcich pokynov môže spôsobiť zasiahnutie elektrickým prúdom, požiar a/alebo ťažké zranenie. Ďalej použitý pojem „elektrický prístroj“ sa vzťahuje na zo siete napájané elektrické náradie (so sieťovým káblom), na akumulátory napájané elektrické náradie (bez sieťového kábla), na stroje a elektrické prístroje. Používajte el. prístroj len k tomu účelu, pre ktorý je určený a dodržujte pritom všeobecné bezpečnostné predpisy.

USCHOVAJTE DOBRE TIETO BEZPEČNOSTNÉ POKYNY.

### A) Pracovisko

- a) **Udržujte na Vašom pracovisku čistotu a poriadok.** Neporiadok a zlé osvetlenie na pracovisku môžu mať za následok úraz.
- b) **Nepoužívajte el. prístroj v prostredí, v ktorom hrozí nebezpečie výbuchu, v ktorom sa nachádzajú horľavé kvapaliny, plyny alebo prach.** Elektrické prístroje vytvárajú iskrenie, ktoré môže tento prach alebo plyny zapáliť.
- c) **Behom práce s el. prístrojom nesmú byť v jeho blízkosti deti, ani iné osoby.** Pri nepozornosti môžete stratiť kontrolu nad el. prístrojom.

### B) Elektrická bezpečnosť

- a) **Pripojovacia zástrčka elektrického prístroja musí pasovať do zásuvky. Zástrčka nesmie byť v žiadnom prípade upravovaná. Nepoužívajte žiadne zástrčkové adaptéry spoločne s elektrickými prístrojmi s ochranným zemnením.** Nezmenené zástrčky a odpovedajúce zásuvky znižujú riziko zasiahnutia elektrickým prúdom. Ak je el. prístroj vybavený ochranným vodičom, smie byť pripojený len do zásuvky s ochranným kontaktom. Ak používate elektrický prístroj pri práci na staveniskách, vo vlhkom prostredí, v exteriéri alebo obdobných podmienkach smie byť pripojený k sieti len cez 30 mA automatický spínač v obvode diferenciálnej ochrany (FI-spínač).
- b) **Vyvarujte sa telesného kontaktu s uzemnenými vonkajšími plochami, napr. trúbkami, telesami kúrenia, varičmi, chladničkami.** Pokiaľ je Vaše telo uzemnené, je vyššie riziko zasiahnutia elektrickým prúdom.
- c) **Nevystavujte el. prístroj dažďu alebo vlhku.** Vniknutie vody do el. prístroja zvyšuje riziko zasiahnutia el. prúdom.
- d) **Nepoužívajte prírodný kábel k účelom, pre ktoré nie je určený, abyste zaňho prístroj nosili, eshali alebo ho použili k vytiahnutiu zástrčky zo zásuvky. Chráňte kábel pred teplom, olejom a ostrými hranami alebo otáčajúcimi sa dielami prístroja.** Poškodené alebo zamotané káble zvyšujú riziko zasiahnutia elektrickým prúdom.
- e) **Pokiaľ s elektrickým prístrojom pracujete v exteriéri, používajte len pre tento účel určené a schválené predlžovacie káble.** Použitím predlžovacieho kábla, ktorý je určený k práci v exteriéri znížite riziko zasiahnutia elektrickým prúdom.

### C) Bezpečnosť osôb

- a) **Buďte pozorný, dávajte pozor na to, čo robíte a chodte na prácu s elektrickým prístrojom s rozumom. Nepoužívajte elektrický prístroj, pokiaľ ste unavený, alebo pod vplyvom drog, alkoholu, alebo liekov.** Jediný moment nepozornosti pri práci s elektrickým prístrojom môže viesť k vážnemu zraneniu.
- b) **Noste vhodné osobné ochranné prostriedky a vždy ochranné okuliare.** Nosenie osobných ochranných prostriedkov, ako je dýchacia maska proti prachu, protiklzná bezpečnostná obuv, ochranná prilba alebo ochrana sluchu podľa spôsobu a nasadenie elektrického prístroja znižuje riziko zranenia.
- c) **Zabráňte samočinnému zapnutiu. Presvedčte sa, že je spínač pri zastrečení zástrčky do zásuvky v polohe „vypnuté“.** Pokiaľ máte pri prenášaní elektrického prístroja prst na spínači alebo prístroj pripájate zapnutý k sieti, môže to viesť k úrazu. Nepremosťte nikdy ťukací spínač.
- d) **Odstráňte nastavovacie nástroje alebo skrutkovacie kľúče predtým, ako elektrický prístroj zapnete.** Náradie alebo kľúče, ktoré sa nachádzajú v pohyblivých častiach prístroja, môžu spôsobiť zranenie. Nikdy sa nedotýkajte pohyblivých sa (obiehajúcich) častí.
- e) **Neprečeňte sa. Zaujmite k práci bezpečnú polohu a udržujte vždy rovnováhu.** Takto môžete prístroj v neočakávaných situáciách lepšie kontrolovať.
- f) **Noste vhodné oblečenie. Nenoste volné oblečenie alebo šperky. Zabráňte kontaktu vlasov, odevov a rukavíc s pohyblivými sa dielami.** Volné oblečenie, šperky alebo dlhé vlasy môžu byť uchopené pohyblivými sa dielami.
- g) **Pokiaľ môžu byť namontované zariadenia na odsávanie a zachytáva-**

**nie prachu, presvedčte sa, že sú tieto zapojené a používané.** Použitie týchto zariadení znižujú ohrozenie spôsobené prachom.

- h) **Prenehávejte elektrický prístroj len poučeným osobám.** Mladiství smú elektrický prístroj používať len v prípade, ak sú starší ako 16 rokov, pokiaľ je to potrebné v rámci ich výcviku a robí sa tak pod dohľadom odborníka.
- D) **Starostlivé zaobchádzanie a použitie el. prístrojov**
  - a) **Nepret' ažujte elektrický prístroj. Používajte k Vašej práci pre tento účel určený elektrický prístroj.** S vhodným elektrickým prístrojom pracujte lepšie a bezpečnejšie v udávanom rozsahu výkonu.
  - b) **Nepoužívajte žiadne elektrické prístroje, ktorých spínač je poškodený.** Elektrický prístroj, ktorý se nedá zapnúť alebo vypnúť, je nebezpečný a musí byť opravený.
  - c) **Vytiahnite zástrčku zo zásuvky predtým ako budete prevádzkať nastavovanie prístroja, vymieňať diely príslušenstvo alebo odkladať prístroj.** Toto bezpečnostné opatrenie zabraňuje samočinnému zapnutiu prístroja.
  - d) **Uschovávajúte nepoužívané elektrické prístroje mimo dosah detí. Nenechajte s elektrickým prístrojom pracovať osoby, ktoré s nim neboli oboznámené alebo tieto pokyny nečítali.** Elektrické prístroje sú nebezpečné, pokiaľ sú používané neskusenými osobami.
  - e) **Starajte sa o elektrický prístroj svedomite. Kontrolujte, či pohyblivé časti prístroja bezchybne fungujú a neviaznu, či diely nie sú zlomené alebo tak poškodené, že je týmto funkcia elektrického prístroja ovplyvnená. Nechajte si poškodené diely pred použitím elektrického prístroja opraviť kvalifikovaným odborníkom alebo niektorou z autorizovaných zmluvných servisných dielní REMS.** Vefa úrazov má príčinu v zle udrzovanom elektrickom náradí.
  - f) **Udržujte rezné nástroje ostré a čisté.** Starostlivo udrzované rezné nástroje s ostrými reznými hranami menej viaznú a nechajú sa ľahšie viesť.
  - g) **Zaistite polotovaru.** Používajte upínacie prípravky alebo zverák k pevnému upnutiu polotovaru. Týmto prostriedkami je bezpečnejšie upnúť ako Vašou rukou, a Vy máte mimotohto obidve ruky volné k ovládaniu el. prístroja.
  - h) **Používajte elektrické prístroje, príslušenstvo, nástavce a pod. odpovedajúce týmto pokynom a tak, ako je pre tento špeciálny typ prístroja predpísané. Zohľadnite pritom pracovné podmienky a prevádzanú činnosť.** Použitie elektrických prístrojov pre inú predom stanovenú činnosť môže viesť k nebezpečným situáciám. Akákoľvek svojvoľná zmena na elektrickom prístroji nie je z bezpečnostných dôvodov dovolená.
- E) **Starostlivé zachádzanie a použitie akumulátorových prístrojov**
  - a) **Presvedčte sa predtým, ako nasadíte akumulátor, že je elektrický prístroj vypnutý.** Nasadenie akumulátora do elektrického prístroja, ktorý je zapnutý, môže viesť k úrazu.
  - b) **Nabíjajte akumulátory len v nabíjačkách doporučených výrobcem.** Nabíjačka, ktorá je vhodná pre určitý druh akumulátorov, hrozí nebezpečie požiaru, pokiaľ bude použitá s inými akumulátormi.
  - c) **V elektrických prístrojoch používajte len pre ne určené akumulátory.** Použitie iných akumulátorov môže viesť k zraneniam a požiarom.
  - d) **Chráňte nepoužívaný akumulátor pred kancelárskymi svorkami, mincami, kľúčami, klincami, skrutkami alebo inými malými kovovými predmetmi, ktoré môžu spôsobiť premostenie a skratovanie kontaktov.** Skrat medzi kontaktami akumulátora môže mať za následok popáleniny alebo požiar.
  - e) **Pri chybnom použití môže z akumulátora unikať tekutina. Vyhňte sa kontaktu s ňou. Pri náhodnom kontakte opláchnite vodou. Pokiaľ boli tekutinou z batérie zasiahnuté Vaše oči, vyhľadajte lekárske ošetrovanie.** Tekutina, ktorá vytekla z akumulátora môže viesť k podráždeniu pokožky alebo k popáleninám.
  - f) **Pri teplotách akumulátora / nabíjačky alebo vonkajších teplotách pod  $\leq 5^{\circ}\text{C}/40^{\circ}\text{F}$  alebo cez  $\geq 40^{\circ}\text{C}/105^{\circ}\text{F}$  nesmie byť akumulátor/ nabíjačka používaná.**
  - g) **Nelikvidujte poškodené akumulátory vyhodením do domáceho odpadu, ale odovzdajte ich niektorej z autorizovaných zmluvných servisných dielní REMS alebo niektorej uznávanej spoločnosti na likvidáciu odpadu.**
- F) **Servis**
  - a) **Nechajte si Váš prístroj opravovať len kvalifikovanými odborníkmi a len za použitia originálnych náhradných dielov.** Týmto bude zaistené, že bezpečnosť prístroja zostane zachovaná.
  - b) **Dodržujte predpisy pre údržbu a opravy a upozornenie na výmenu náradia.**



- c) Kontrolujte pravidelne prívodné vedenie elektrického prístroja a nechaťte ho v prípade poškodenia obnoviť kvalifikovanými odborníkmi alebo autorizovanou zmluvnou servisnou dielňou REMS. Kontrolujte pravidelne predlžovacie káble a nahradte ich, ak sú poškodené.

## Špeciálne bezpečnostné pokyny

- Tvarovacie súčasti spájkovacích klieští dosahujú teplotu cca 800°C.
- Po zapojení spájkovacích klieští sa preto nedotýkajte žeravých patron ani týchto súčastí. Pri spájkovaní ani po ňom sa takisto nedotýkajte spojovaných častí! Po odpojení klieští určitú dobu trvá, než tvarovacie súčasti vychladnú. Neurýchlujte chladenie ponorením do kvapaliny. Žeravá patrona vy sa poškodila.
- Pri poškodení žeravých spájkovacích klieští dbajte na to, aby sa ich predná časť nedostala do styku s horľavým materiálom.
- Teplé spájkovacie kliešte odkladajte len požiariu vzdornú podložku (napr. tehlu) alebo do skrinky z oceleového plechu z vložkou zabraňujúcou ohňu.
- Ak sa uložia žhavé spájkovacie kliešte do oceleovej skrinky, je treba dbať na to, že sa i napriek použitiu vložky zabraňujúcej ohňu môže pri dlhšej práci dno skrinky rozžeraviť. Preto skrinku neodkladajte na horľavý materiál, ako je napr. papier alebo koberec.

## 1. Technické údaje

### 1.1. Číslo položiek

REMS Hot Dog 2 v oceleový kufřík	163020
REMS Lot Cu 3	160200
REMS Paste Cu 3	160210
Oceleový kufřík REMS Hot Dog 2	163350

### 1.2. Pracovná oblasť

Medené trubky tvrdé a mäkké 10–28 mm /  $3/8$ – $1\frac{1}{8}$ "

### 1.3. Elektrické údaje

230 V, 50–60 Hz, 440 W alebo 100/110 V, 50–60 Hz, 440 W

### 1.4. Informácia o hluku

Emisná hodnota vzťahujúca sa k pracovnému miestu 70 dB(A).

### 1.5. Vibrácia

Hmotnostná efektívna hodnota zrýchlenia 2,5 m/s<sup>2</sup>

## 2. Uvedenie do prevádzky

### Elektrické pripojenie

Spájkovacie kliešte je treba pripojiť na zásuvku s ochranným uzemnením (ochranným vodičom). Pozor na napätie v sieti! Pred pripojením spájkovacích klieští treba skontrolovať, či napätie uvedené na výkonovom štítku odpovedá napätiu v sieti.

## 3. Prevádzka

### 3.1. Elektrické spájkovacie kliešte

Spájkovacie kliešte sa zapínajú zastrčením prívodného vedenia do zásuvky. Približne po 5 minútach sú spájkovacie kliešte prevádzky schopné. Stlačeníím držiadiel (3) sa otvoria spájkovacie tvarovky. Predná spájkovacia tvarovka je určená pre veľkosť trubiek 10–16 mm, zadná pre veľkosti 18–25 mm. Podľa priemeru trubky spájkovacej tvarovky priložiť tak na trubku vedľa alebo na nátrubok, aby došlo k **čo najväčšiemu plošnému styku** medzi spájkovacími tvarovkami a trubkou (nátrubkom) a aby pri tom bolo možné privádzať spájku bez toho aby došlo k jej dotyku so spájkovacími tvarovkami. Spájkovanie samotné trvá podľa priemeru trubky a závislosti na taviacej teplote 10 až 30 sekúnd. Spájkovacie kliešte možno použiť aj v trvalej prevádzke.

### 3.2. Spájací materiál

**Na spájanie na mätko** použiť spájku REMS Lot Cu 3. Medené trubky a fittingy musia byť kovovo lesklé. Na prípravu spájaného miesta naniesť na trubku pasu REMS Paste Cu 3. Táto pasta obsahuje spájkovací prášok a tavidlo. Výhoda pasty spočíva v tom, že zafarbením ohriatej pasty sa dá poznať teplota potrebná na spájanie, a že sa docieli lepšie vyplnenie spájacej špáry. V každom prípade je však nutné privádzať navyš ešte spájku REMS Lot Cu 3. Spájka REMS Lot Cu 3 a pasta REMS Paste Cu 3 boli špeciálne vyvinuté na potrubie pre pitnú vodu, takže zodpovedajú pracovným listom DVGW GW 2 a DW 7 ako aj príslušnej norme DIN.

## 4. Údržba

Pred údržbárskymi a opravárskymi prácami je nutné vytiahnuť zástrčku zo zásuvky! Tieto práce smú byť prevádzané iba odbornými silami alebo poučenými osobami. Spájacie tvarovky udržiavať čisté, jednoduché spájky a tavidlá pretože toto znečistenie ovplyvňuje nepriaznivo prestup tepla. V prípade potreby teplé spájacie tvarovky očistiť oceleovým kartáčom.

## 5. Záruka výrobcu

Záručná doba je 12 mesiacov od predania nového výrobku prvému spotrebiteľovi, najviac však 24 mesiacov od dodania predajcovi. Dátum predania je treba preukázať zaslaním originálnych dokladov o kúpe, ktoré musia obsahovať dátum zakúpenia a označenia výrobku. Všetky funkčné závady, ktoré sa vyskytnú behom doby záruky a u ktorých bude preukázané, že vznikly výrobou chybou alebo vadou materiálu, budú bezplatne odstránené. Odstraňovaním závady sa záručná doba nepredlžuje ani neobnovuje. Chyby spôsobené prirodzeným opotrebovaním, neprimeraným zachádzaním alebo nesprávnym používaním, nerešpektovaním alebo porušením prevádzkových predpisov, nevhodnými prevádzkovými prostriedkami, preťažením, použitím k inému účelu, ako je výrobok určený, vlastnými alebo cudzími zásahmi, alebo z iných dôvodov, za ktoré REMS neručí, sú zo záruky vylúčené.

Záručné opravy smú byť prevádzané len k tomu autorizovanými zmluvnými servisnými dielňami REMS. Reklamácie budú uznané len vtedy, pokiaľ bude výrobok bez predchádzajúcich zásahov a v nezobranom stave odovzdaný autorizovanej zmluvnej servisnej dielni REMS. Nahradené výrobky a diely prechádzajú do vlastníctva firmy REMS.

Náklady na dopravu do a zo servisu hradí spotrebiteľ.

Zákonné práva spotrebiteľa, obzvlášť jeho nároky voči predajcovi, zostávajú nedotknuté. Táto záruka výrobcu platí len pre nové výrobky, ktoré budú zakúpené v Európskej únii, v Nórsku alebo vo Švajčiarsku.

## Általános biztonságtechnikai leírás

**Figyelem!** Olvassa el a teljes leírást. A következőkben részletezett leírások betartásánál elkövetett hibák villamos áramütést, tüzet és/vagy súlyos sérüléseket okozhatnak. A következőkben használt „elektromos készülék” kifejezés hálózatról üzemeltetett (hálózati kábellel ellátott) villamos szerszámokra, akkumulátorról üzemeltetett (hálózati kábel nélküli) villamos szerszámokra, gépekre és elektromos berendezésekre vonatkozik. Az elektromos berendezést csak rendeltetésszerűen és az általános biztonsági és balesetvédelmi előírások betartása mellett használja.

JÓL ŐRIZZE MEG EZT A LEÍRÁST.

### A) Munkahely

- a) **Tartsa munkahelyi környezetét tisztán és rendben.** A rendetlenség és a kivilágítatlan munkahely balesetet okozhat.
- b) **Ne dolgozzon a villamos berendezéssel robbanásveszélyes környezetben, gyúlékony folyadékok, gázok, vagy porok közelében.** A villamos berendezések szikrát okoznak, melyek a port, vagy gőzöket begyújthatják.
- c) **Gyerekeket és más személyeket tartsa távol a villamos berendezés használatakor.** A figyelem elterelésekor elveszítheti ellenőrzését a berendezés felett.

### B) Elektromos biztonság

- a) **A villamos berendezés csatlakozódugójának illeszkednie kell az aljzathoz. A csatlakozódugót semmilyen módon nem szabad átalakítani. Ne használjon adapter-csatlakozót védőföldeléses villamos berendezéseknél.** Az eredeti csatlakozódugó és a megfelelő aljzat csökkentik az áramütés veszélyét. Ha a villamos berendezés védővezetékekkel van ellátva, akkor azt csak védőföldeléses aljzathoz szabad csatlakoztatni. Amennyiben a villamos berendezést építkezésen, nedves környezetben, a szabadban, vagy annak megfelelő körülmények között üzemelteti csak egy 30 mA-es hibaáram védőkapcsolón keresztül (FI-kapcsoló) kösse a hálózatra.
- b) **Kerülje az érintkezést földelt felületekkel, pl. csövek, fűtőtestek, kályhák és hűtőszekrények.** Megnö az áramütés veszélye, ha a teste földelés alatt áll.
- c) **Tartsa távol a berendezést esőtől, vagy nedvességtől.** A víz behatolása a villamos berendezésbe megnöveli az áramütés kockázatát.
- d) **Ne használja a kábelt rendeltetésellenesen, a berendezés hordására, felakasztására, vagy a csatlakozódugónak az aljzathoz történő kihúzására. A kábelt tartsa távol hőstől, olajtól, éles szegélyektől, vagy mozgó alkatrészekről.** Sérült, vagy összegabalyodott kábel megnöveli az áramütés kockázatát.
- e) **Ha egy villamos berendezéssel a szabadban dolgozik, csak olyan hosszabbítókábelt használjon, amely alkalmas külső használatra.** A külső használatra megfelelő hosszabbítókábel alkalmazása csökkenti az áramütés kockázatát.

### C) Személyi biztonság

- a) **Legyen körültekintő, figyeljen arra amit csinál, ha villamos berendezéssel dolgozik. Ne használja a villamos berendezést ha fáradt, vagy ha drogok, alkohol, vagy gyógyszerek hatása alatt áll.** Egy pillanatnyi figyelmetlenség villamos berendezések használatánál komoly sérülésekhez vezethet.
- b) **Hordjon személyi védő felszerelést és mindig egy védőszemüveget.** A személyi védőfelszerelés hordása, mint pormaszkok, csúszásgátló biztonsági cipők, védősisakok, vagy zajvédők a mindenkor használt villamos berendezés jellegétől függően, csökkenti a sérülések kockázatát.
- c) **Kerülje a figyelmetlen üzembehelyezést. Győződjön meg arról, hogy a kapcsoló „KI” helyzetben van, mielőtt a csatlakozót kihúzza a fali aljzathoz.** Ha a villamos berendezés hordása közben az ujjja a kapcsolón van, vagy ha a bekapcsolt berendezést a villamos hálózatra csatlakoztatja, balesethez vezethet. Soha ne hidalja át az érintőkapcsolót.
- d) **Távolítsa el a beállítószerszámot, vagy csavarkulcsot, mielőtt bekapcsolja a villamos berendezést.** Egy szerszám, vagy csavarkulcs, amely egy forgó szerkezeti részen található, sérüléseket okozhat. Soha ne nyúljon mozgó (forgó) részekhez.
- e) **Ne bizza el magát. Tartson biztonságos távolságot és mindig tartsa meg egyensúlyát.** Ezáltal a berendezést váratlan helyzetekben is jobban tudja ellenőrzés alatt tartani.
- f) **Hordjon megfelelő ruházatot. Ne hordjon bő ruhát, vagy ékszert. Tartsa a haját, ruháját és kesztyűjét távol a mozgó részekről.** A laza ruháza-

tot, ékszert, vagy hosszú haját a mozgó alkatrészek elkapathatják.

- g) **Amennyiben porszívó-, és törmelékfelgöngyölítő berendezések felszerelhetők, győződjön meg arról, hogy azok jól vannak-e csatlakoztatva és alkalmazva.** Ezen berendezések használata csökkenti a por által okozott veszélyeket.
- h) **A villamos berendezést csak illetékes személyeknek engedje át.** Fia-talkorúak csak akkor üzemeltethetik a villamos berendezést, ha 16 éves korukat betöltötték, szakképzési céluk eléréséhez szükséges és szakember felügyelete alatt állnak.

### D) Villamos berendezések gondos kezelése és használata

- a) **Ne terhelje túl villamos berendezését. Az arra megfelelő villamos berendezést használja a munkára.** A megfelelő villamos berendezéssel jobban és biztonságosabban dolgozhat az adott teljesítménytartományban.
- b) **Ne használjon olyan villamos berendezést, melynek kapcsolója hibás.** Az a villamos berendezés, amely nem kapcsolható ki, vagy be, veszélyes és javításra szorul.
- c) **Húzza ki a csatlakozódugót a falból, mielőtt a berendezésen beállításokat végez, tartozékokat cserél, vagy a berendezést félreteszi.** Ezzel megakadályozza a berendezés véletlen beindulását.
- d) **Az üzemem kívüli villamos berendezést tartsa gyermekektől távol. Ne engedje a villamos berendezés használatát olyan személyeknek, akik nem rendelkeznek szakismeretekkel, vagy nem olvasták ezen leírást.** A villamos berendezések veszélyesek, ha azokat tapasztalatlan személyek használják.
- e) **Ápolja gondosan villamos berendezését. Ellenőrizze, hogy a mozgó alkatrészek tökéletesen működnek és nem szorulnak, nincsenek-e olyan törött, vagy sérült szerkezeti részek, melyek a villamos berendezés működését befolyásolják. A sérült szerkezeti részeket a berendezés használata előtt javíttassa meg szakképzett személlyel, vagy egy megbízott REMS márkaszervizzel.** Sok baleset oka a rosszul karbantartott villamos szerszám.
- f) **A vágószerszámokat tartsa élesen és tisztán.** A gondosan ápolat vágószerszámok éles vágófelületekkel ritkábban szorulnak be és könnyebben vezethetőek.
- g) **Biztosítsa a munkadarabot.** Használjon befogóberendezést, vagy satut a munkadarab rögzítésére. Így biztonságosabban tartható mint kézben és így mindkét keze szabaddá válik a villamos berendezés kezelésére.
- h) **A villamos berendezéseket, tartozékokat, feltétszerszámokat, stb. ezen leírásoknak megfelelően használja és úgy, ahogy az a speciális berendezéstípusra elő van írva. Legyen tekintettel eközben a a munkafeltételekre és az elvégzendő feladatra.** Villamos berendezéseknek az előírt alkalmazásoktól eltérő felhasználása veszélyes helyzetekhez vezethet. A villamos berendezésen bármilyen önhatalmú változtatás biztonsági okokból nem engedélyezett.

### E) Akkumulátoros berendezések gondos kezelése és használata

- a) **Győződjön meg róla, hogy a villamos berendezés ki van kapcsolva, mielőtt az akkumulátort behelyezné.** Az akkumulátor behelyezése olyan elektromos berendezésbe, amely be van kapcsolva, balesetet okozhat.
- b) **Csak olyan töltőberendezésen keresztül tölts fel az akkumulátort, melyet a gyártó javasolt.** Olyan töltőberendezésnél, amely egy meghatározott típusú akkumulátor töltésére alkalmas, tűzveszély keletkezhet, ha más akkumulátorhoz használjuk.
- c) **Csak az arra megfelelő akkumulátort használja a villamos berendezésekhez.** Más akkumulátorok használata sérüléseket és tűzveszélyt okozhat.
- d) **A nem használt akkumulátorokat tartsa távol irodai kapcsoktól, érméktől, kulcsoktól, tűktől, csavaroktól, vagy más kisebb fémtárgyaktól, melyek az érintkezők rövidzárlatát okozhatják.** Az akkumulátor érintkezőinek rövidzárlata égési sérüléseket, vagy tüzet okozhat.
- e) **Helytelen használatnál folyadék léphet ki az akkumulátorból. Kerülje el az ezzel való érintkezést. Véletlen érintkezés esetén vízzel öblítse le. Ha a folyadék a szembe kerül, vegyen igénybe orvosi segítséget.** Az akkumulátorból kilépő folyadék bőrrallergiát, vagy égési sérülést okozhat.
- f) **Az akkumulátort/töltőberendezést nem szabad használni akkor, ha az akkumulátor/töltőberendezés, vagy a környezeti hőmérséklet  $\leq 5^{\circ}\text{C}/40^{\circ}\text{F}$  vagy  $\geq 40^{\circ}\text{C}/105^{\circ}\text{F}$ .**
- g) **A sérült akkumulátort ne dobja ki a szokásos házi hulladékok közé, hanem adja le egy megbízott REMS márkaszervíznek, vagy egy elismert hulladékgyűjtőhelynek.**

## F) Szerviz

- A készülékét csak szakképzett személlyel és eredeti alkatrészek felhasználásával javíttassa.** A készülék biztonsága csak ilyenkor van biztosítva.
- Tartsa be a karbantartási előírásokat és a szerszámcsereire vonatkozó utasításokat.**
- Ellenőrizze rendszeresen a villamos berendezés csatlakozó vezetékét és esetleges sérülését javíttassa meg szakképzett személlyel, vagy egy megbízott REMS márkaszervízzel. Ellenőrizze rendszeresen a hosszabbítókábelt és cserélje ki, ha sérült.**

## Speciális biztonsági előírások

- A készüléket csak védőcsatlakozós (földelt) aljzatba csatlakoztassuk.
- A forrasztóidomok kb. 800°C munkahőmérsékletre melegszenek föl. Ezért ne érintsük meg sem a fűtőpatronokat, sem a forrasztóidomokat, amint csatlakoztattuk a forrasztófogót. A munkadarabhoz se érnünk hozzá forrasztás közben és azután sem! A kikapcsolás után eltelik bizonyos idő, míg a forrasztóidomok kihűlnek. A hűtést nem szabad folyadékba való bemártással gyorsítani. Ez árt a fűtőpatronoknak.
- A forró forrasztófogó lehelyezésekor ügyeljünk arra, hogy a fogó elülső része ne érintkezzen éghető anyaggal.
- A forró forrasztófogót csak tűzálló alapra (például égetett téglára) vagy az égésgátló betétű acéllemez dobozba helyezjük le.
- Ha a forró forrasztófogót az acéllemez dobozba tesszük, az égésgátló betét ellenére figyelemmel kell lenni arra, hogy hosszabb idejű munkavégzéskor az acéllemez doboz alja felforrósodhat. Ezért az acéllemez dobozt ne állítsuk éghető alapra, mint például papírra vagy szőnyegre.

## 1. Műszaki adatok

### 1.1. Cikkszámok

REMS Hot Dog 2 acéllemez tokban	163020
REMS Lot Cu 3	160200
REMS Paste Cu 3	160210
Acéllemez tokban REMS Hot Dog 2	163350

### 1.2. Munkatartomány

Vörösréz cső, kemény és lágy: 10–28 mm /  $3/8$ – $1 1/8$ "

### 1.3. Villamos adatok

230 V, 50–60 Hz, 440 W vagy 100/110 V, 50–60 Hz, 440 W

### 1.4. Zajszint-adatok

Munkahelyre vonatkoztatott kibocsátási érték 70 dB(A).

### 1.5. Vibrációk

A gyorsulás súlyozott effektívértéke 2,5 m/s<sup>2</sup>

## 2. Üzembehelyezés

### Villamos csatlakoztatás

A forrasztófogót feltétlenül védőföldelésű (védővezetékes) dugaszolóaljzatba kell csatlakoztatni. Ügyeljünk a hálózati feszültségre! A forrasztóhoz az adat táblán feltüntetett feszültség megegyezik-e a hálózati feszültséggel.

## 3. Használat

### 3.1. Villamos forrasztófogó

A tápvezetékeknek a dugaszolóaljzatba való csatlakoztatásával bekapcsolódik a forrasztófogó. Kb. 5 perc múlva használatra kész. A markolat-szárak (3) összenyomásával kinyílnak a forrasztóidomok. A forrasztóidomok elülső félkörpofái 10–16 mm-es nagyságokhoz, a hátsók 18–28 mm-es nagyságokhoz alkalmasak. A forrasztóidomokat a cső átmérője szerint úgy kell felhelyezni a cső karmantyú mellé vagy a karmantyúra, hogy a forrasztóidomok és a cső (a karmantyú) lehetőleg **nagy felületen érintkezzenek**, és a forrasztóanyagot még oda lehessen vezetni a forrasztóidomok érintése nélkül. A forrasztási művelet a cső átmérőjétől és a lágyforrasztóanyag olvadási hőmérsékletétől függően 10–30 s-ig tart. A forrasztófogót tartósüzemben lehet használni.

### 3.2. Forrasztóanyagok

**Lágyforrasztáshoz** REMS Lot Cu 3-ast használunk. A vörösréz csöveknek és szerelvényeknek fémtisztítónak kell lenniük. A forrasztás helyének előkészítésére REMS Paste Cu 3-ast hordjunk fel a csődarabra. Ez a paszta forrasztóport és forrasztózsírt tartalmaz. A paszta előnye abban

rejlik, hogy a forrasztáshoz szükséges hőmérséklet elérését a felmelegedett paszta színváltozása jelzi, és a forrasztási rés jobban kitöltődik. A REMS Lot Cu 3-ast mindenestre utána kell adagolni. A REMS Lot Cu 3-as és a REMS Paste Cu 3-as speciálisan ivóvízvezetékekhez készült és megfelel a GW 2-es és GW 7-es DVGW-irányelveknek, valamint a vonatkozó DIN szabványoknak.

## 4. Karbantartás

Karbantartási és javítási munkálatok végzése előtt húzzuk ki a hálózati csatlakozót! Ezeket a műveleteket csak szakképzett és arra betanított személyek hajthatják végre.

A forrasztóidomokra ne kerüljön forrasztóanyag és forrasztózsír. Ezek akadályozzák a hűtést. Ha szükséges, a forrasztóidomokat forró állapotban drótkéfével kell megtisztítani.

## 5. Gyártói garancia

A garancia ideje 12 hónapot tesz ki az új termék első felhasználójának történő átadásától számítva, legfeljebb azonban 24 hónapot a kereskedőnek történt leszállítást követően. Az átadás időpontja az eredeti vásárlási bizonylatok beküldésével igazolandó, melyeknek tartalmazniuk kell a vásárlás időpontját és a termék megnevezését. Valamennyi, garanciális időn belül fellépő működési rendellenesség, amely bizonyíthatóan gyártási-, vagy anyaghibára vezethető vissza, térítésmentesen lesz kijavítva. A hiba kijavításával a garanciális idő nem hosszabbodik meg és nem kezdődik újra. Azok a hibák, melyek természetes felhasználásra, szakszerűtlen, vagy gondatlan kezelésre, az üzemeltetési leírás figyelmen kívül hagyására, nem megfelelő segédanyag használatára, túlzott igénybe-vételre, rendeltetésellenes használatra, saját, vagy idegen beavatkozásokra, vagy más olyan okokra vezethető vissza, melyeket a REMS nem vállal, a garancia ki van zárva.

Garanciális javításokat csak az erre felhatalmazott szerződéses REMS-márkaszervizek végezhetnek. Reklamációk csak akkor lesznek figyelembe véve, ha a terméket előzetes beavatkozás nélkül és szét nem szerelt állapotban juttatják el egy felhatalmazott szerződéses REMS-márkaszervízbe. A kicserélt termékek és alkatrészek a REMS tulajdonát képezik.

Az oda-, és visszaszállítás költségét a felhasználó viseli.

A felhasználó törvényes jogai, különösen a kereskedővel szemben támasztott kifogásokat illetően változatlanok. A gyártói garancia csak azokra az új termékekre vonatkozik, melyeket az Európai Unióban, Norvégiában, vagy Svájcban vásároltak.



## Opće sigurnosne upute

**POZOR!** Potrebno je pročitati kompletne upute, a osobito ove sigurnosne. Pogreške ili propusti kod pridržavanja dolje navedenih uputa mogu dovesti dio električnog udara, ili pak izbijanja požara i/ili teških ozljeda. U daljnjem tekstu korišteni izraz „električni uređaj” odnosi se na električne alate pogonjene strujom iz električne mreže (s kabelom za priključak na mrežu), na akumulatorske električne alate (bez kabela za priključak na mrežu), kao i na strojeve i druge električne uređaje/aparate. Električni uređaj koristite samo u svrhu za koju je namijenjen te u skladu s općim sigurnosnim propisima i propisima za sprječavanje nesreća.

OVE UPUTE DOBRO ČUVAJTE I POSPREMITE IH NA DOSTUPNO MJESTO.

### A) Radno mjesto

- Radno mjesto i njegovo okruženje držite urednim i čistim.** Nered i nedovoljna osvjetljenost na radnom mjestu mogu biti uzrokom nezgode na radu.
- S električnim uređajem ne radite u okruženju u kojem postoji opasnost od eksplozije, odnosno u kojem se nalaze zapaljive tekućine i plinovi ili zapaljive praškaste tvari.** Električni uređaji generiraju iskre koje mogu izazvati zapaljenje praha ili para.
- Tijekom korištenja električnog uređaja držite djecu i druge osobe na sigurnoj udaljenosti od mjesta rada.** Pri otklanjanju uređaja od izratka ili mjesta rada može se dogoditi da nad uređajem izgubite kontrolu.

### B) Sigurnost pri radu s električnom strujom

- Utikač za priključenje električnog uređaja u struju mora odgovarati utičnici.** Ni u kojem slučaju utikač se ne smije mijenjati ili prilagođavati. Ne koristite nikakav prilagodni (adapterski) utikač zajedno s električnim uređajem koji ima zaštitno uzemljenje. Originalni, neizmijenjeni utikači i odgovarajuće utičnice smanjuju rizik električnog udara. Ako je električni uređaj opremljen zaštitnim vodičem smije ga se priključiti samo na uzemljenu utičnicu. Na gradilištima, u vlažnim uvjetima, na otvorenom ili na sličnim mjestima uporabe uređaja, pogon uređaja strujom iz mreže smije biti samo preko 30mA zaštitne strujne sklopke (FI-sklopke).
- Izbjegavajte dodir s uzemljenim vanjskim površinama, poput cijevi, ogrjevnih tijela, štednjaka i hladnjaka.** Ako je Vaše tijelo uzemljeno postoji povišeni rizik od električnog udara.
- Električni uređaj ne izlažite kiši ili vlazi.** Prodor vode u uređaj povisuje rizik električnog udara.
- Kabel ne koristite za ono za što nije namijenjen, primjerice za nošenje i vješanje uređaja, ili pak za izvlačenje utikača iz utičnice.** Zaštitite kabel od vrućine, ulja, oštih bridova ili od pokretnih (rotirajućih) dijelova uređaja. Oštećeni ili zapleteni kabel povisuje rizik od električnog udara.
- Kad električnim uređajem radite na otvorenom koristite samo produžni kabel koji ima dopuštenje i za rad na otvorenom.** Primjena produžnog kabela prikladnog za rad na otvorenom smanjuje rizik električnog udara.

### C) Sigurnost osoba

- Budite pažljivi, pazite na ono što radite, radu s električnim uređajem pristupajte razborito.** Električni uređaj ne koristite ako ste umorni ili pod utjecajem droga, alkohola ili lijekova. Samo jedan trenutak nesmotrenosti i nepažnje pri korištenju uređaja može izazvati ozbiljne ozljede.
- Nosite opremu i sredstva za osobnu zaštitu na radu, te uvijek zaštitne naočale.** Nošenje sredstava za osobnu zaštitu, poput zaštitne maske za disanje, zaštitne kacige ili zaštite sluha, ovisno o vrsti i načinu primjene električnog uređaja, smanjuje rizik od ozljeda.
- Izbjegavajte nehotično uključivanje uređaja. Prije nego li utikač uređaja uključite u utičnicu uvjerite se da je sklopka uređaja u isključenom položaju (“ISKLJ”).** Ako prilikom nošenja električnog uređaja držite prst na sklopki, ili pak ako uređaj s uključenom sklopkom priključite na mrežu, može doći do nezgode. Pritisnu sklopku nikad ne premošćujte.
- Uklonite alate za podešavanje uređaja i ključeve za vijke prije nego li električni uređaj uključite.** Komad alata ili ključ, ako se nađu u rotirajućem dijelu uređaja, mogu prouzročiti ozljeđivanje. Nikada ne dirajte pokretne (rotirajuće) dijelove uređaja.
- Ne precjenjujte vlastite mogućnosti. Zauzmite siguran stav i položaj pri radu te u svakom trenutku budite u ravnoteži.** Na taj način možete imati bolju kontrolu nad uređajem u neočekivanim situacijama.

- Nosite prikladno radno odijelo. Ne nosite široko radno odijelo ili nakit.** Držite kosu, radno odijelo i rukavice na sigurnoj udaljenosti od pokretnih, rotirajućih dijelova uređaja. Pokretni, rotirajući dijelovi uređaja ili izratka mogu zahvatiti široko radno odijelo, nakit ili dugu kosu.
- Ako na uređaj mogu biti montirani usisivači ili naprave za hvatanje prašine, uvjerite se da su stvarno priključeni i da se koriste na ispravan način.** Korištenje ovih naprava smanjuje opasnost od prašine.
- Prepustite električni uređaj na korištenje samo osoblju obučenom za rukovanje njime.** Mladeži smije rukovati uređajem samo ako je starija od 16 godina, ako im služi u svrhu školovanja (obučavanja) te ako se to rukovanje obavlja pod nadzorom stručne osobe.

### D) Brižljivo rukovanje i služenje električnim uređajem

- Ne preopterećujte Vaš električni uređaj. Za Vaš rad upotrebljavajte električni uređaj koji je upravo za takav rad namijenjen.** S električnim uređajem koji odgovara svrsi te radi u propisanom području njegova opterećenja, radit ćete brže i sigurnije.
- Ne koristite električni uređaj čija je sklopka neispravna.** Električni uređaj čija se sklopka/prekidač više ne da uključiti ili isključiti je opasan te ga se mora popraviti.
- Izvcite utikač iz utičnice prije nego što pristupite podešavanju uređaja, zamjeni rezervnih dijelova ili prije nego što uređaj sklonite na stranu.** Ove mjere predostrožnosti sprječavaju nehotično uključivanje i pokretanje uređaja.
- Nekorištene električne uređaje čuvajte izvan dohvata djece. Ne dopustite korištenje električnog uređaja osobama koje s načinom korištenja nisu upoznate ili koje nisu pročitale ove upute.** Električni uređaji su opasni ako ih koriste neiskusne osobe.
- O električnom uređaju brinite se s pažnjom.** Provjerite funkcioniraju li pokretni dijelovi uređaja jednostavno i glatko, tj. da ne zapinju, te da nisu slomljeni ili tako oštećeni da to može utjecati na ispravno funkcioniranje uređaja. Oštećene dijelove električnog uređaja prije njegove uporabe dajte popraviti stručnim osobama ili pak u ovlaštenu REMS-ov servis. Brojnim nesrećama pri radu uzrok leži u slabom ili nedovoljnom održavanju električnih alata.
- Rezne alate držite oštima i čistima.** Brižno održavani rezni alati s oštrim rubovima manje i rjeđe zapinju, te ih je lakše voditi.
- Osigurajte/učvrstite izradak.** Za učvršćivanje izratka koristite stezne naprave ili škripac. Time ga se drži sigurnije nego li rukom, a uz to su Vam obje ruke slobodne za rad s električnim uređajem.
- Koristite električni uređaj, pribor, alate i drugo u skladu s ovim uputama i na način kao što je propisano za ovaj specijalni tip uređaja.** Uzmite pritom u obzir uvjete rada i aktivnosti koje namjeravate poduzeti. Uporaba električnog uređaja za primjene za koje nije predviđen može dovesti do opasnih situacija. Nikakva svojevolljna promjena na električnom uređaju iz sigurnosnih razloga nije dopuštena.

### E) Brižno postupanje i korištenje akumulatorskih uređaja

- Prije nego što stavite akumulator u uređaj, uvjerite se da je električni uređaj isključen.** Stavljanje akumulatora u električni uređaj koji je uključen može izazvati nesreću.
- Punjenje akumulatora strujom provodite samo punjačima koje preporučuju proizvođači uređaja.** Kod punjača koji su prikladni za određenu vrstu akumulatora postoji opasnost od požara ako ih se koristi za punjenje drugih vrsta akumulatora.
- U električnom uređaju koristite samo akumulatore koji su predviđeni za te uređaje.** Korištenjem drugih akumulatora može doći do ozljeda ili do požara.
- Nekorištene akumulatore držite podalje od uredskih spajalica, kovanica, ključeva, čavala, vijaka i drugih malih metalnih predmeta koji bi mogli izazvati kratki spoj kontakata akumulatora.** Posljedice toga mogle bi biti opekline ili vatra.
- Kod nepravilnog korištenja akumulatora može doći do curenja tekućine iz akumulatora.** Izbjegavajte kontakt s tom tekućinom. Ako do kontakta slučajno dođe, mjesto kontakta isperite vodom. Dospije li tekućina u oči, razmotrite potrebu dodatne liječničke pomoći. Tekućina koje iscuri iz akumulatora može izazvati nadražaj kože i opekline.
- Pri temperaturama akumulatora/punjača ili temperaturama okoline  $\leq 5^{\circ}\text{C}/40^{\circ}\text{F}$  ili  $\geq 40^{\circ}\text{C}/105^{\circ}\text{F}$  akumulator/punjač se ne smiju koristiti.**
- Oštećene, neispravne akumulatore ne zbrinjavajte kao obični kućni (komunalni) otpad, nego ga odnesite u ovlaštenu REMS-ov servis ili pak u ovlašteno komunalno poduzeće koje se bavi sakupljanjem otpada.**

## F) Servisiranje

- a) **Popravke Vašeg električnog uređaja prepustite stručnjacima, uz primjenu isključivo originalnih zamjenskih dijelova.** Na taj ćete način osigurati zadržavanje trajne sigurnosti uređaja.
- b) **Slijedite propise o održavanju alata kao i upute o zamjeni alata.**
- c) **d) Redovito kontrolirajte priključni kabel uređaja, a u slučaju oštećenja dajte stručnjaku ili ovlaštenom REMS-ovom servisu da ga popravi ili zamijeni novim. Redovito kontrolirajte i produžni kabel te ga zamijenite ako se ošteti.**

## Specijalne sigurnosne upute

- Aparat priključiti samo u utičnicu sa uzemljenjem.
- Fazonski komadi koje se lemi postižu radnu temperaturu od oko 800°C. Stoga ne dodirujte niti patronu za zagrijavanje niti fazonske komade koje se lemi, čim su klješta za lemljenje utaknuta. Također ne dodirivati izradak nakon lemljenja! Nakon vadjenja iz utičnice traje izvjesno vrijeme, dok se fazonski komadi za lemljenje ne ohlade. Postupak hladjenja ne ubrzavati zaronjavanjem u tekućinu. Patrona za zagrijavanje se time oštećuje.
- Pri odlaganju vrućih klješta za lemljenje paziti, da prednje područje klješta ne dodje u dodir sa gorljivim materijalom.
- Vruća klješta za lemljenje odložiti samo na vatrootpornu podlogu (n.pr. opeku) ili u sanduk od čeličnog lima sa vatrootpornim uloškom.
- Ako se vruća klješta za lemljenje odloži u sanduk od čeličnog lima, se unatoč vatrootpornom ulošku mora imati u vidu, da donja strana sanduka od čeličnog lima može postići visoku temperaturu. Stoga sanduk od čeličnog lima ne postavljati na gorljive stvari n.pr. papir, sag.

## 1. Tehnički podatci

### 1.1. Brojevi artikala

REMS Hot Dog 2 u kutija od čeličnog lima	163020
REMS Lot Cu 3	160200
REMS Paste Cu 3	160210
Kutija od čeličnog lima REMS Hot Dog 2	163350

### 1.2. Radno područje

Bakrene cijevi tvrde i mekane 10–28 mm /  $3/8$ – $1 1/8$ "

### 1.3. Električni podatci

230 V, 50–60 Hz, 440 W ili 100/110 V, 50–60 Hz, 440 W

### 1.4. Informacija o buci

Emisiona vrijednost na radnom mjestu 70 dB(A).

### 1.5. Vibracije

Ponderirana efektivna vrijednost ubrzanja 2,5 m/s<sup>2</sup>

## 2. Puštanje u pogon

### Električni priključak

Klješta za lemljenje se mora priključiti za utičnicu sa zaštitnim uzemljenjem (zaštitnim vodom). Svratiti pažnju mrežnom naponu! Prije priključivanja klješta provjeriti, dali na učinskoj tablici navedeni napon odgovara mrežnom naponu.

## 3. Pogon

### 3.1. Električna klješta za lemljenje

Stavljanjem utikača priključnog voda u utičnicu se klješta za lemljenje uključuje. Nakon ca. 5 min. su klješta pripravna za rad. Stiskanjem ručki (3) se otvaraju fazonski komadi za lemljenje. Prednje polovine fazonskih komada za lemljenje služe za dimenzije 10 do 16 mm, stražnje za dimenzije 18 do 28 mm. Fazonske komade za lemljenje u ovisnosti o promjeru cijevi pored kolčaka postaviti tako na cijev ili na kolčak, da se između fazonskih komada i cijevi (kolčaka) uspostavi kontakt na što **većoj površini** i da se sredstvo za lemljenje može još privoditi, a da se ne dodje u dodir sa fazonskim komadima.

Postupak lemljenja traje u ovisnosti o promjeru cijevi i temperaturi taljenja mekanog sredstva za lemljenje 10 do 30 s.

Klješta za lemljenje se može neprekidno koristiti.

### 3.2. Materijal za lemljenje

Za **mekano lemljenje** primjenjivati materijal REMS Lot Cu 3. Bakrene cijevi i fitinzi moraju biti metalčki svijetli. Mjesto koje se lemi pripremiti premazivanjem cijevnog komada sa REMS Paste Cu 3. Ta pasta sadrži

prašak za lemljenje i sredstvo za pospješivanje tečenja. Prednost paste se sastoji u tome, da se za lemljenje potrebnu temperaturu prepoznaje na temelju izmjene boje paste i da se njom postiže bolje ispunjavanje procjepa za lemljenje. U svakom slučaju se međjutim mora dodavati sredstvo REMS Lot Cu 3. Materijali REMS Lot Cu 3 i REMS Paste Cu 3 su razvijeni specijalno za vodove za pitku vodu i odgovaraju radnim DVGW listovima GW 2 i GW 7 kao i odgovarajućim DIN-normama.

## 4. Održavanje

Prije radova na održavanju i popravkama izvući mrežni utikač! Te radove smiju izvoditi samo stručnjaci ili upućene osobe.

Paziti, da sredstvo za lemljenje i sredstvo za pospješivanje tečenja ne dospjeje na fazonske komade za lemljenje. Po potrebi fazonske komade za lemljenje u vrućem stanju očistiti žičanom kefom.

## 5. Jamstvo proizvođača

Trajanje jamstva je 12 mjeseci od predaje novog uređaja prvom korisniku, a najviše 24 mjeseca nakon isporuke uvozniku (trgovcu). Trenutak preuzimanja (prodaje) potvrđuje se predočenjem originalne prodajne dokumentacije, na kojoj mora biti označen naziv/oznaka artikla i datum prodaje. Sve greške u radu uređaja nastale unutar jamstvenog roka, a za koje se dokaže da su uzrokovane pogreškama u proizvodnji ili materijalu, odstranit će se besplatno. Kod takvog otklanjanja pogreške trajanje jamstva se ne produžuje niti obnavlja. Štete, čiji se uzrok može svesti na prirodno habanje, nestručnu uporabu ili zlouporabu uređaja, nepoštivanje propisa i pogonskih uputa, uporabu neodgovarajućeg pogonskog sredstva, preopterećivanje, nesvrshodnu primjenu, te vlastite ili tuđe zahvate u uređaj ili druge razloge, a bez REMS-ovog ovlaštenja, nisu obuhvaćene jamstvom.

Zahvate obuhvaćene jamstvom smiju obavljati samo REMS-ove ovlaštene servisne radionice. Reklamacije će biti priznate samo ako se uređaj dostavi u navedenu radionicu bez prethodnih zahvata i nerastavljen u dijelove. Zamijenjeni artikli ili dijelovi postaju vlasništvo REMS-a.

Troškove transporta do i od radionice snosi korisnik.

Zakonska prava korisnika, a osobito glede njihovih reklamacija prema trgovcu zbog nedostataka kupljenog uređaja, ostaju netaknuta. Ovo jamstvo proizvođača vrijedi samo za nove uređaje, koji su kupljeni u Europskoj uniji, u Norveškoj ili u Švicarskoj.

## Splošna varnostna pravila

**Pozor!** Prebrati je potrebno vsa navodila. Napake, oziroma neupoštevanje naslednjih navodil, lahko vodijo do električnega udara, požara in/ali lahko povzročijo težke poškodbe. V nadaljevanju uporabljen izraz „električni aparat“ se nanaša na električna orodja, ki so priključena na električno omrežje s pomočjo priključnega kabla, na električna orodja gnana s pomočjo akumulatorja (brez omrežnega priključnega kabla), ter stroje in električne aparate. Vse električne aparate uporabljajte skladno s predpisi o varstvu pri delu in drugimi varnostnimi pravili.

TA NAVODILA DOBRO SHRANITE.

### A) Delovno mesto

- a) **Delovno mesto vzdržujte čisto in pospravljeno.** Nered in slaba osvetlitev delovnega mesta vodita k nesreči.
- b) **Električni aparat ne uporabljajte v eksplozivnem okolju, v katerem se nahajajo gorljive tekočine, plini ali prah.** Električni aparati povzročajo iskrenje, kar lahko povzroči vžig prahu ali drugih gorljivih izparin.
- c) **Pri uporabi električnih aparatov naj bodo otroci in druge osebe oddaljeni.** Med odklanjanjem ostalih oseb lahko izgubite nadzor nad aparatom.

### B) Električna varnost

- a) **Priključni vtič električnega aparata mora ustrezati vtičnici. Vtiča v nobenem primeru ni dovoljeno spreminjati. Ne uporabljajte nikakršnih adapterskih vtičev skupaj z ozemljenimi električnimi aparati.** Originalni vtiči in ustrezne vtičnice zmanjšujejo rizik eventualnega električnega udara. Če je električni aparat opremljen z zaščitnim vodnikom, se sme priključiti samo na vtičnico z zaščitnim kontaktom. Na gradbiščih, v vlažnem okolju ali na prostem, mora biti aparat priključen na omrežje samo preko naprave za 30 mA okvarnega toka (FI-stikalo).
- b) **Izogibajte se stika z ozemljenimi deli, npr. cevmi, grelci, pečicami in hladilniki.** Nevarnost električnega udara je večja, če je vaše telo ozemljeno.
- c) **Aparat zaščitite pred dežjem ali vlago.** Vdor vode v aparat poveča nevarnost električnega udara.
- d) **Ne prenašajte aparata s pomočjo kabla in ne obečajte ga nanj. Ne vlecite za kabel, ko želite iztakniti vtič iz vtičnice. Kabel čuvajte pred vročino, oljem, ostrimi robovi in vrtljivimi deli.** Poškodovan ali prepletan kabel povečuje nevarnost električnega udara.
- e) **Če uporabljate električni aparat na prostem, uporabljajte samo take kabelske podaljške, ki so primerni za delo na prostem.** Uporaba drugačnih podaljškov povečuje nevarnost električnega udara.

### C) Osebna varnost

- a) **Bodite pozorni, kaj se dogaja, delo z električnim aparatom opravljajte s pametjo. Aparata ne uporabljajte, če ste utrujeni ali pod vplivom drog, alkohola ali zdravil.** Trenutek nepazljivosti pri uporabi aparata lahko vodi do poškodb.
- b) **Uporabljajte osebno zaščitno opremo in vedno tudi zaščitna očala.** Uporaba osebne zaščite, kot je maska za prah; zaščitna obutev, ki ne drsi; zaščitna čelada ali zaščita sluha, glede na vrsto in uporabo električnega aparata, zmanjšuje nevarnost poškodb.
- c) **Izogibajte se naključnega vklopa. Preden vtaknete vtičnik v vtičnico se prepričajte, če je stikalo v položaju izklopa.** Ne prenašajte priključenega aparata s prstom na sprožilcu, ker lahko to vodi do nezgode. Ne premostite vklopnega stikala.
- d) **Pred vklopom aparata odstranite ključne in nastavitveno orodje.** Orodje ali ključ, ki se nahaja v vrtečem se delu aparata, lahko povzroči poškodbe. Nikoli ne posegajte v vrteče se dele.
- e) **Ne precenjujte svojih sposobnosti. Poskrbite za varen in stabilen položaj telesa.** Tako lahko nepričakovane situacije bolje obvladate.
- f) **Nosite primerno obleko. Ne uporabljajte ohlapnih oblačil ali nakita. Lase, obleko in rokavice držite proč od gibljivih delov.** Ohlapna oblačila, lase in nakit lahko vrtljivi deli aparata zagrabijo.
- g) **Če je potrebno napravam priključiti sesalnik za prah ali druge priključke, se prepričajte, da so le-ti pravilno in dobro priključeni.** Uporaba teh naprav zmanjšuje škodljiv vpliv prahu.
- h) **Električne aparate naj uporablja samo priučeno osebje.** V izobraževalne namene lahko aparat uporabljajo tudi mlajše osebe, če so starejše od 16 let, ter pod strokovnim nadzorstvom.

### D) Skrbno ravnanje in uporaba električnih aparatov

- a) **Električnega aparata ne preobremenjujte. Pri vašem delu uporabljajte samo temu primeren aparat.** Uporaba ustreznega električnega aparata zagotavlja boljše in varnejše delo v nazivnem območju.
- b) **Ne uporabljajte električnega aparata, ki ima pokvarjeno stikalo.** Delo z električnim aparatom, katerega ni moč vklopiti ali izklopiti je nevarno. Aparat je potrebno takoj popraviti.
- c) **Izvlcite vtič iz vtičnice preden se lotite nastavljanja aparata, menjava orodij ali preden ga odložite.** Ti previdnostni ukrepi zmanjšujejo možnost nenadejanega vklopa.
- d) **Električne aparate, ki niso v uporabi dobro čuvajte, še zlasti pred otroki. Ne dopuščajte uporabe osebam, ki ne poznajo načina uporabe in teh navodil niso prebrali.** Električni aparati so nevarni, če jih uporablja nepoučena oseba.
- e) **Električni aparat skrbno negujte. Redno preverjajte, če so vrtljivi deli prosto gibljivi oz. niso sprijeti, počeni ali tako poškodovani, da je funkcija električnega aparata s tem okrnjena. Pred uporabo električnega aparata, pustite da popravila poškodovanih delov opravi kvalificirano osebje, oziroma avtorizirani REMS-ov servis.** Mnogim nesrečam botruje slabo vzdrževanje električnih aparatov.
- f) **Rezilna orodja vzdržujte čista in ostra.** Skrbno negovana rezilna orodja z ostrimi rezilnimi robovi se manj sprijemajo in jih je lažje voditi.
- g) **Zavarujte obdelovanec.** Uporabljajte vpenjalne priprave ali primež. Na ta način je obdelovanec bolj varno vpet, kot pa da bi ga držali z rokami. Tako imate obe roki prosti za upravljanje z električnim aparatom.
- h) **Električne aparate, pribor in zamenljiva orodja uporabljajte tako, kot je opisano v teh navodilih in tako, kot je predpisano za vsak tip aparata posebej. Pri tem upoštevajte delovne pogoje in temu ustrezno ravnanje.** Uporaba električnih aparatov za druge namene kakor je predvideno, lahko pripelje do nevarnih situacij. Kakršnekoli spremembe na električnem aparatu, iz varnostnih razlogov, niso dopustne.

### E) Skrbno ravnanje in uporaba akumulatorskih aparatov

- a) **Prepričajte se, da je električni aparat izključen, preden namestite akumulator.** Nameščanje akumulatorja na vključen električni aparat, lahko vodi k nezgodam.
- b) **Akumulatorje polnite samo v tistih polnilcih, katere priporoča proizvajalec.** Za polnilec, ki je namenjen določenemu tipu akumulatorja, obstaja nevarnost požara, če se ga uporablja za polnjenje drugačnih akumulatorjev.
- c) **V električnih aparatih uporabljajte samo tiste akumulatorje, ki so zanje predvideni.** Uporaba drugačnih akumulatorjev lahko vodi do poškodb ali požara.
- d) **Neizrabljene akumulatorje hranite proč od pisarniških sponk, kovancev, ključev, žebeljev, vijakov in drugih malih kovinskih predmetov, ki lahko povzročijo kratek stik na kontaktih.** Kratek stik na kontaktih akumulatorja lahko povzroči pregorete ali požar.
- e) **Ob napačni uporabi lahko pride do iztoka tekočine iz akumulatorja. Izogibajte se kontakta z njo. Kontakte umijte z vodo. Če pride tekočina v oči, poiščite tudi zdravniško pomoč.** Iztekajoča akumulatorska tekočina draži kožo ali lahko povzroči opekline.
- f) **Pri temperaturah akumulatorja/polnilca oz. okolice  $\leq 5^{\circ}\text{C}/40^{\circ}\text{F}$  ali  $\geq 40^{\circ}\text{C}/105^{\circ}\text{F}$  se akumulator in polnilec ne sme uporabljati.**
- g) **Izrabljenih akumulatorjev ne smete odmetavati skupaj z gospodinjskimi odpadki, temveč jih morate oddati avtoriziranemu REMS-ovemu servisu oziroma kakemu drugemu pooblaščenemu lokalnemu zbiralcu tovrstnih odpadkov.**

### F) Servis

- a) **Popravila vašega aparata prepustite samo kvalificiranemu strokovnemu osebju, zamenjava delov pa mora biti opravljena samo z originalnimi nadomestnimi deli.** S tem bo ohranjena varnost aparata.
- b) **Upoštevajte predpise vzdrževanja in navodila o menjavi orodij.**
- c) **Redno kontrolirajte priključno vrstico električnega aparata, zamenjavo poškodovane vrvice naj opravijo v avtoriziranem REMS-ovem servisu. Redno preverjajte tudi kabelske podaljške in jih zamenjajte, če so poškodovani.**

## Posebna varnostna pravila

- Aparat priključite na vtičnico samo z zaščitnim vodnikom (z varnostnim vtičem).
- Grelno telo se segreje do temperature ca  $800^{\circ}\text{C}$ . Zaradi tega se grelca ali



grelnega telesa ne dotikajte, ko so klešče priključene na el. omrežje. Tudi obdelovanca se pred in neposredno po spajkanju ne dotikajte. Po izključitvi traja določen čas, da se klešče ohladijo. Ohlajevanja ne pospešujte s potapljanjem v vodo, saj bi s tem lahko poškodovali grelec.

- Pri odlaganju vročih klešč pazite, da se sprednji del klešč ne dotika gorljivega materiala.
- Vroče klešče med delom odlagajte samo na termično zaščiten spodnji del pločevinaste škatle ali na drugo ognjevarno podlago (npr. na opeko).
- V primeru, da so vroče klešče odložene na spodnji del pločevinaste škatle, je možno, da postane po daljšem času le-ta vroč. Zato pločevinaste škatle ne postavljajte na gorljivo podlago, kot je npr. papir ali tepih.

## 1. Tehnični podatki

### 1.1. Številke artiklov

REMS Hot Dog 2 v pločevinastem kovčku	163020
REMS Lot Cu 3	160200
REMS Paste Cu 3	160210
Pločevinasti kovček REMS Hot Dog 2	163350

### 1.2. Delovno območje

Trde in mehke bakrene cevi 10–28 mm /  $3/8$ – $1\frac{1}{8}$ "

### 1.3. Električni podatki

230 V, 50–60 Hz, 440 W ali 100/110 V, 50–60 Hz, 440 W

### 1.4. Informacije o hrupu

Emisijska vrednost na delovnem mestu 70 dB(A).

### 1.5. Vibracije

Najpomembnejše efektivne vrednosti pospeševanja 2,5 m/s<sup>2</sup>

## 2. Pred uporabo

### Električni priklop

Električne klešče je potrebno priklopiti na ozemljeno vtičnico. Pazite na pravilno napetost. Pred priključitvijo klešč preverite, če podatki o napetosti na tablici ustrezajo napetosti omrežja.

## 3. Uporaba

### 3.1. Električne klešče za spajkanje

Klešče so vključene, ko vtaknemo vtičnik v vtičnico el. omrežja. Po približno 5 minutah so pripravljene za uporabo. S stiskom ročajev (3) se grelni telesi na kleščah razmakneta. Sprednji dve polkrožni obliki na grelnih telesih sta za velikosti 10 do 16 mm, zadnji dve pa za velikosti 18 do 28 mm. Grelna telesa položimo (ustrezno glede premera cevi) poleg mufe na cevi, ali na mufo samo tako, da je **čimvečja površina** grelnih teles v stiku s cevjo (ali mufo) in da je možno dodajati spajko brez dotikanja grelnih teles.

Postopek spajkanja traja, v odvisnosti od premera cevi in talilne temperature mehke spajke, približno 10 do 30 sekund. Električne klešče se lahko uporablja neprekinjeno.

### 3.2. Spajkaini material

Za **mehko spajkanje** uporabljajte REMS Lot Cu 3. Bakrene cevi in fittingi morajo biti kovinsko čisti. Za predpripravo spajkanja je treba nanesti na spajkalna mesta REMS Paste Cu 3, ki vsebuje spajkalni prašek in tekočino. Prednost paste je v tem, da s spremembo barve opazimo doseženo pravo spajkalno temperaturo, s tem pa dosežemo boljše polnjenje spajkalnih špranj. REMS spajka in pasta Cu 3 sta razviti posebno za instalacijo napeljav pitne vode in v skladu z DVGW – delovni list GW 2 in GW 7, ter ustreznimi DIN standardi.

## 4. Vzdrževanje

Pred vzdrževalnimi deli ali popravili je potrebno vtičnik izvleči iz el. omrežja. Ta dela sme opravljati samo strokovno oz. priučeno osebje.

Z grelnih teles je potrebno odstraniti ostanke spajke in spajkalne tekočine. Le-to namreč vpliva na prenos toplote. To napravimo tako, da vroča grelna telesa zdrgnemo z žično ščetko.

## 5. Garancija proizvajalca

Garancijska doba je 12 mesecev po izročitvi novega proizvoda prvemu uporabniku, največ pa 24 mesecev po dobavi trgovini. Čas izročitve je razviden iz prodajnih dokumentov, ki morajo vsebovati podatke kot so datum prodaje in oznake proizvodov. Vse, v garancijskem roku ugotovljene okvare (napake materiala ali izdelave) se odpravijo brezplačno. Garancijska doba se z odpravljanjem napak niti ne podaljša niti ne obnovi. Škoda, ki bi nastala zaradi običajne iztroščenosti, nestrokovnega ravnanja ali uporabe, nepazljivosti, oziroma neupoštevanja navodil za uporabo, uporabe neprimernih pogonskih sredstev, prekomernih obremenitev, nesmiselne uporabe, lastnih ali tujih posegov in drugih razlogov, ki jih REMS ne priznava, se v roku trajanja garancije ne prizna.

Garancijske storitve lahko opravljajo samo pogodbeni oz. REMS-ovi pooblaščenici servisi. Reklamacije se priznajo, če se aparat dostavi avtoriziranemu servisu brez predhodnih posegov in v nerazstavljenem stanju. Zamenjani proizvodi in njihovi deli ostanejo v lasti REMS-a.

Stroški prevoza bremenijo uporabnika.

Zakonite pravice uporabnikov, zlasti njihove zahteve do trgovin ostanejo nedotaknjene. Ta garancija proizvajalca velja samo za nove proizvode, ki se prodajajo v EU, ter v Norveški ali v Švici.

## Общие требования по технике безопасности

**ВНИМАНИЕ!** Необходимо прочитать все указания. Ошибки, допущенные в случае несоблюдения приведённых далее указаний могут стать причиной электрошока, пожара и/или тяжёлых повреждений. Используемое далее понятие „электрический прибор“ связано с работающими в электрической сети электрическими инструментами (с сетевым кабелем), аккумуляторными электрическими инструментами (без сетевого кабеля), машинами и электрическими приборами. Электрические приборы использовать только по назначению, с соблюдением требований техники безопасности.

ХРАНИТЕ ЭТИ УКАЗАНИЯ В БЕЗОПАСНОМ МЕСТЕ.

### A) Рабочее место

- a) Рабочее место содержать в порядке и чистоте. Беспорядок и недостаточное освещение рабочего места могут стать причиной несчастного случая.
- b) Не работать с электрическим прибором в среде, где имеется опасность взрыва, в которой имеются горючие жидкости, газ или пыль. Электрические приборы дают искрение, которое может вызвать возгорание пыли или паров.
- c) Пользуясь электрическим прибором необходимо следить, чтобы рядом не находились дети и посторонние лица. В случае невнимательности, прибор может стать неуправляемым.

### B) Электробезопасность

- a) Соединительный штепсель каждого прибора должен соответствовать гнезду вилки. Запрещается менять штепсель. Не использовать адаптирующие штепселя вместе с заземлёнными электроприборами. Не заменённые штепселя и соответствующие гнезда вилок снижают риск электрического удара. Если электроприбор обеспечен защитным проводом, он может подключаться только в гнездо вилки с защитным контактом. На строительных площадках, во влажной среде, под открытым небом либо в подобных местах пользоваться электроприбором только посредством защитного устройства в 30 mA.
- b) Избегать соприкосновения тела с заземлёнными поверхностями, такими как трубы, отопление, печи, холодильники. Если тело заземлено, повышается риск электрического шока.
- c) Не хранить прибор под дождём или во влажном месте. Влага, проникшая внутрь электроприбора, повышает риск электрошока.
- d) Не использовать кабель для переноски прибора, для его подвешивания либо извлечения штепселя из гнезда. Хранить кабель вдали от тепла, масла, острых краёв или движущихся частей прибора. Повреждённый или перепутанный кабель повышает риск электрического шока.
- e) При работе с электроприбором под открытым небом, применять удлинительный кабель, который разрешается применять при наружных работах. Использование соответствующего удлинительного кабеля снижает риск электрического шока.

### C) Личная безопасность

- a) Быть внимательными, наблюдать, что делается и работать с электроприбором осмысленно. Не использовать электроприбор при усталости, и под воздействием алкоголя, наркотиков и медикаментов. Миг невнимательности при работе с прибором может вызвать серьёзные повреждения.
- b) Всегда носить защитные средства и защитные очки. Использование личных средств защиты, таких как респиратор, нескользящая обувь, защитный шлем или наушники, в зависимости от вида и назначения электроприбора снижает риск повреждений.
- c) Избегать не запланированной эксплуатации. Пред включением штепселя в гнездо вилки, удостоверьтесь, что включатель находится в положении „AUS/OFF“. Если при переноске электроприбора палец находился на включателе либо включённый прибор включается в электросеть, это может быть причиной несчастного случая. Ни в коем случае не переключайте курок.
- d) Пред включением электроприбора удалить инструменты регулирования или гаечный ключ. Попавший во вращающуюся часть прибора инструмент или ключ могут стать причиной повреждения. Никогда не прикасаться руками к движущимся (вращающимся) частям.
- e) Не переоценивайте себя. Обеспечьте безопасное положение и всегда сохраняйте равновесие. Так можно лучше контролировать прибор в неожиданной ситуации.

- f) Надевать соответствующую одежду, не надевать свободную одежду или украшения. Волосы, одежду и перчатки держать в стороне от движущихся частей. Движущие части могут захватить свободную одежду, украшения или длинные волосы.
  - g) Если возможно установить всасывающие и собирающие пыль устройства, удостоверьтесь, что они подключены и используются надлежащим способом. Использование таких устройств уменьшает число опасностей, вызываемых пылью.
  - h) Электроприбор доверять только доверенным людям. Молодым людям разрешается работать с электроприбором лишь в том случае, если они старше 16 лет, если эта работа необходима для его обучения, и если он находится под надзором квалифицированного персонала.
- ### D) Бережное обращение с электроприборами и их использование
- a) Не перегружать электроприбор. Использовать только для работы и только для этого предназначенный электроприбор. Работа с пригодным электроприбором лучше и безопаснее, если работа производится в указанном диапазоне мощностей.
  - b) Не использовать электроприбор при повреждении включателя. Электроприбор, который невозможно включить и выключить, опасен, и его необходимо ремонтировать.
  - c) Перед началом регулировки прибора, замены аксессуаров или откладывая прибор в сторону, извлечь штепсель из гнезда вилки. Эта мера предосторожности не позволит прибору неожиданно отключиться.
  - d) Не используемый электроприбор хранить в недоступном месте. Не допускать использования электроприбора лицам, которые с ним не знакомы или не прочли данные указания. Электроприборы опасны, если ими пользуются не опытные лица.
  - e) Тщательно ухаживать за электроприбором. Проверить насколько безупречно работают движущие части прибора, не заедают ли они, не сломались ли детали, и не повреждены ли таким образом, чтобы повлиять на работу электроприбора. Перед началом использования электроприбора, неисправные части обязаны отремонтировать квалифицированные специалисты либо уполномоченные REMS мастера по обслуживанию клиентов. Большинство несчастных случаев вызваны плохим техническим обслуживанием электрических инструментов.
  - f) Режущий инструмент хранить в заточенном и чистом виде. Тщательно присматриваемые режущие инструменты с острыми режущими краями режут заедают и с их помощью легче работать.
  - g) Закрепить заготовку. Желая закрепить заготовку, используйте крепёжные инструменты или тиски. Они удерживают крепче рук, кроме того, руки остаются свободными для обслуживания электроприбора.
  - h) Электроприборы, инструменты и пр. использовать согласно указаниям и так, как обязательно для специального типа прибора. Также учитывать условия работы и проводимую деятельность. Применение электроприборов в иных, чем предусмотрено целях, может вызвать опасные ситуации. По соображениям безопасности любая самовольная замена электроприбора запрещается.
- ### E) Бережное обращение с аккумуляторными устройствами. Их использование.
- a) Перед установкой аккумулятора удостовериться, что электроприбор отключён. Установка аккумулятора во включённый электроприбор может стать причиной несчастного случая.
  - b) Заряжать аккумуляторы только рекомендованными производителем зарядными устройствами. При использовании зарядного устройства, предназначенного для аккумуляторов одного типа для зарядки аккумуляторов другого типа возникает опасность пожара.
  - c) В электроприборах использовать только для этого предусмотренные аккумуляторы. Использование других аккумуляторов может стать причиной повреждений и вызывать опасность пожара.
  - d) Аккумуляторы, которые не используются хранить в отдалении от скрепок, монет, ключей, гвоздей, болтов и прочих небольших металлических предметов, которые могут стать причиной короткого замыкания. Короткое замыкание между контактами аккумулятора может стать причиной ожога или пожара.
  - e) При неправильном обращении из аккумуляторов может выделяться жидкость. Избегать соприкосновения с ней. При случайном соприкосновении смыть водой. При попадании жидкости в глаза обращаться к врачу. Жидкость, выделяющаяся из аккумулятора, может стать причиной раздражения кожи или ожога.

- f) Если температура аккумулятора/ зарядного устройства либо температура окружающей среды составляет  $\leq 5^{\circ}\text{C}/40^{\circ}\text{F}$  либо  $\geq 40^{\circ}\text{C}/105^{\circ}\text{F}$  запрещается использовать аккумулятор/зарядное устройство.
- g) Неисправные аккумуляторы утилизировать не с обычным мусором, выбрасывать не в обычный мусор, а передавать мастерским по обслуживанию клиентов, уполномоченных REMS, либо в признанное предприятие по утилизации.

#### F) Обслуживание

- a) Разрешать ремонт прибора только квалифицированным специалистам и только с применением оригинальных запасных частей. Это обеспечит безопасность прибора.
- b) Соблюдать требования по техническому обслуживанию приборов и указания по замене инструментов.
- c) Регулярно проверять соединительные провода электрического прибора, а при наличии повреждений разрешать из замену квалифицированным специалистам либо уполномоченным REMS мастерским по обслуживанию клиентов. Регулярно проверять удлинительный кабель и заменять его в случае повреждения.

### Специальные указания по безопасности

- Подключение электроприбора к электросети только через розетку оснащённую контактом заземления.
- Рабочая температура формованного припоя достигает ок.  $800^{\circ}\text{C}$ . Поэтому нельзя прикасаться к нагретому патрону или к формованному припою включенных электроклещей. Не прикасаться также к заготовке во время и после пайки! После выключения необходимо дать формованному припою остыть. Не ускорять процесс остывания, окуная припой в жидкость. Это приводит к повреждению нагревательного патрона.
- При откладывании горячих паяльных клещей следить за тем, чтобы передняя часть клещей не соприкасалась с воспламеняющимися материалами.
- Горячие паяльные клещи откладывать только на жаропрочный материал (например, кирпичи) или в ящик из листовой стали с огнезадерживающей прокладкой.
- При укладывании паяльных клещей в ящик из листовой стали помнить о том, что несмотря на огнезадерживающую прокладку при более продолжительной работе нижняя сторона ящика из листовой стали может нагреться. По этой причине не следует ставить ящик из листовой стали на возгораемый материал, например на бумагу, ковер.

## 1. Технические данные

### 1.1. Номера изделий

REMS Hot Dog 2 в стальном ящике	163020
REMS Lot Cu 3	160200
REMS Paste Cu 3	160210
Стальном ящике REMS Hot Dog 2	163350

### 1.2. Диапазон применения

медные трубы твердые и мягкие 10–28 мм /  $3/8$ – $1 1/8$ "

### 1.3. Электрические данные

230 В, 50–60 Гц, 440 Вт или 100/110 В, 50–60 Гц, 440 Вт

### 1.4. Информация о шуме

Значение эмиссии на рабочем месте 70 дБ(A).

### 1.5. Вибрации

Эффективное средневзвешенное ускорения 2,5  $\text{m/s}^2$

## 2. Ввод в эксплуатацию

### Электрическое соединение

Паяльные клещи включать в штепсельную розетку с защитным заземлением (защитный провод). Учитывать напряжение сети! Перед включением паяльных клещей проверить, соответствует ли напряжение, указанное на табличке параметров, напряжению сети.

## 3. Эксплуатация

### 3.1. Паяльные электроклещи

Паяльные клещи приводятся в действие включением токоподводящего провода в штепсельную розетку. Спустя приблизительно 15 минут

они готовы к работе. При сжатии рукояток (3) открываются фасонные детали. Передние полукруглые отверстия фасонных деталей предназначены для размеров 10–16 мм, задние – для размеров 18–28 мм. В зависимости от диаметра трубы наложить фасонные детали на трубу рядом с муфтой или на муфту так, чтобы достигался **наибольший контакт поверхностей** между фасонными деталями и трубой (муфтой), и чтобы обеспечивалась подача припоя без соприкосновения с фасонными деталями.

Процесс пайки продолжается от 10 до 30 секунд в зависимости от диаметра трубы и температуры плавления мягкого припоя. Можно использовать паяльные клещи в продолжительном рабочем режиме.

### 3.2. Припой

Для **низкотемпературной пайки** использовать припой REMS Lot Cu 3. Медные трубы и фитинги должны быть металлически чистыми. Для подготовки места пайки нанести на трубу пасту REMS Paste Cu 3. Эта паста содержит паяльный порошок и флюс. Преимущество пасты заключается в том, что по изменению ее окраски можно распознать температуру необходимую для пайки, а также достигается лучшее заполнение паяльного зазора. Во всяком случае, необходимо дополнительно заполнить его припоем REMS Lot Cu 3. Припой REMS Lot Cu 3 и паста REMS Paste Cu 3 разработаны специально для питьевых трубопроводов и соответствуют нормативам рабочих инструкций DVGW GW 2 и GW 7, а также стандарту DIN.

## 4. Поддержание в исправном состоянии

Перед работами по поддержанию в исправном состоянии и ремонтом вынимать штекер из розетки! Поручать проведение данных работ только обученному и подготовленному персоналу.

Фасонные детали очищать от припоя и флюса, отрицательно влияющих на теплопередачу. В случае необходимости очищать фасонные детали в горячем состоянии проволочной щеткой.

## 5. Гарантийные условия изготовителя

Гарантийный срок составляет 12 месяцев после передачи нового прибора первому потребителю, но не более 24 месяцев после передачи прибора продавцу. Момент передачи подтверждается пересылкой оригинальных покупных документов, содержащих в себе информацию о наименовании прибора и момент его покупки. Все нарушения функции прибора, возникающие в течение гарантийного срока, причины которых доказательно заложены в изготовлении или материале, подлежат безвозмездному устранению. По устранению дефекта гарантия на данный продукт не продлевается и не обновляется. На дефекты, возникающие по причине естественного износа, некачественного использования или злоупотребления, несоблюдения инструкций по эксплуатации, применения неподходящих средств производства, перегрузки, использования не по назначению, собственных вторжений или вторжений посторонних лиц, а также прочих причин, не зависящих от фирмы REMS, гарантийные условия не распространяются.

Работы и услуги в рамках гарантии могут выполняться только авторизованной фирмой REMS договорной мастерской сервисного обслуживания. Рекламация признаётся только в том случае, если прибор получен авторизованной фирмой REMS договорной мастерской сервисного обслуживания в собранном виде и без признаков вторжений. Замененные приборы и запчасти становятся собственностью фирмы REMS.

Издержки за доставку прибора в мастерскую и обратно несёт потребитель.

Законные права потребителя, особенно право на рекламацию качества по отношению к продавцу, остаются не тронутыми. Эти гарантийные условия изготовителя распространяются только на новые приборы приобретенные на территории европейского сообщества, в Норвегии или Швейцарии.



## Γενικές υποδείξεις ασφαλείας

**ΠΡΟΣΟΧΗ!** Πρέπει να διαβάσετε όλες τις οδηγίες. Μη τήρηση των παρακάτω οδηγιών μπορεί να προκαλέσει ηλεκτροπληξία, πυρκαγιά και/ή σοβαρούς τραυματισμούς. Ο κάτωθι αναφερόμενος όρος „ηλεκτρική συσκευή“ αναφέρεται σε ηλεκτρικά εργαλεία που λειτουργούν με τροφοδοσία ρεύματος (με καλώδιο), σε ηλεκτρικά εργαλεία που λειτουργούν με μπαταρία (χωρίς καλώδιο), σε μηχανές και ηλεκτρικές συσκευές. Χρησιμοποιείτε την ηλεκτρική συσκευή μόνο σύμφωνα με τις προδιαγραφές και τηρώντας τους γενικούς κανόνες ασφαλείας και πρόληψης ατυχημάτων.

ΦΥΛΑΞΤΕ ΤΙΣ ΠΑΡΟΥΣΕΣ ΟΔΗΓΙΕΣ.

### A) Χώρος εργασίας

- α) Διατηρείτε το χώρο εργασίας σας καθαρό και τακτοποιημένο. Σε περίπτωση που ο χώρος εργασίας δεν είναι τακτοποιημένος ή είναι ελλιπώς φωτισμένος μπορεί να προκληθούν ατυχήματα.
- β) Μη χρησιμοποιείτε την ηλεκτρική συσκευή σε περιβάλλον με κίνδυνο έκρηξης, στο οποίο υπάρχουν εύφλεκτα υγρά, αέρια ή σκόνης. Οι ηλεκτρικές συσκευές παράγουν σπινθήρες οι οποίοι μπορεί να αναφλέξουν σκόνη ή ατμούς.
- γ) Κάλυψτε τη χρήση της ηλεκτρικής συσκευής κρατήστε μακριά παιδιά και άλλα άτομα. Εάν κάποιος αποσπαστεί την προσοχή σας, μπορεί να χάσετε τον έλεγχο της συσκευής.

### B) Ηλεκτρική ασφάλεια

- α) Το βύσμα σύνδεσης της ηλεκτρικής συσκευής πρέπει να ταιριάζει με την πρίζα. Απαγορεύεται η καθ' όποιονδήποτε τρόπο τροποποίηση του βύσματος. Μη χρησιμοποιείτε προσαρμογέα μαζί με γειωμένες ηλεκτρικές συσκευές. Ο κίνδυνος ηλεκτροπληξίας μειώνεται εάν χρησιμοποιείτε μη τροποποιημένα βύσματα και κατάλληλες πρίζες. Εάν η ηλεκτρική συσκευή είναι εξοπλισμένη με προστατευτικό αγωγό γείωσης, θα πρέπει να συνδέεται μόνο σε πρίζες με επαφή προστασίας. Η χρήση της ηλεκτρικής συσκευής σε εργοστάσια, σε υγρούς χώρους, στην ύπαιθρο ή σε παρόμοιες συνθήκες επιτρέπεται μόνον εάν είναι συνδεδεμένος στο δίκτυο ένας διακόπτης προστασίας παραμένοντος ρεύματος 30mA (διακόπτης FI).
- β) Αποφύγετε τη σωματική επαφή με γειωμένες επιφάνειες, όπως για παράδειγμα σωλήνες, calorifer, ηλεκτρικές κουζίνες ή ψυγεία. Όταν το σώμα σας είναι γειωμένο υφίσταται αυξημένος κίνδυνος ηλεκτροπληξίας.
- γ) Προφυλάξτε τη συσκευή από βροχή και υγρασία. Η εισχώρηση νερού στην ηλεκτρική συσκευή αυξάνει τον κίνδυνο ηλεκτροπληξίας.
- δ) Μη χρησιμοποιείτε το καλώδιο για τη μεταφορά ή την ανάρτηση της συσκευής, ή για να αφαιρέσετε το ρευματολήπτη από την πρίζα. Κρατήστε το καλώδιο μακριά από πηγές θερμότητας, λάδι, αιχμηρές γωνίες ή κινούμενα μέρη της συσκευής. Κατεστραμμένα ή μπερδεμένα καλώδια αυξάνουν τον κίνδυνο ηλεκτροπληξίας.
- ε) Εάν εργάζεστε με ηλεκτρική συσκευή σε υπαίθριο χώρο, χρησιμοποιείτε καλώδιο προέκτασης που είναι εγκεκριμένο και για χρήση σε εξωτερικούς χώρους. Η χρήση ενός κατάλληλου καλωδίου προέκτασης εξωτερικής χρήσης μειώνει τον κίνδυνο ηλεκτροπληξίας.

### Γ) Ασφάλεια ατόμων

- α) Οι ενέργειές σας πρέπει να είναι πάντοτε προσεκτικές και συνειδητοποιημένες. Ο χειρισμός των ηλεκτρικών συσκευών πρέπει να γίνεται πάντοτε με ιδιαίτερη προσοχή. Μη χρησιμοποιείτε την ηλεκτρική συσκευή όταν αισθάνεστε κόπωση ή όταν βρίσκεστε υπό την επήρεια οινοπνεύματος, ναρκωτικών ουσιών ή φαρμάκων. Μια στιγμή απροσεξίας κατά τη χρήση της συσκευής μπορεί να έχει ως συνέπεια σοβαρούς τραυματισμούς.
- β) Φοράτε ατομικό προστατευτικό εξοπλισμό και πάντοτε προστατευτικά γυαλιά. Ανάλογα με τη χρήση και το είδος της ηλεκτρικής συσκευής, ο ατομικός προστατευτικός εξοπλισμός, όπως μάσκα προστασίας από τη σκόνη, αντλιοθητικά υποδήματα ασφαλείας, προστατευτικό κράνος ή προστασία ακοής, μπορεί να μειώσει τον κίνδυνο τραυματισμού.
- γ) Αποφύγετε την ακούσια θέση σε λειτουργία της συσκευής. Προτού συνδέσετε το ρευματολήπτη στην πρίζα βεβαιωθείτε ότι ο διακόπτης ενεργοποίησης βρίσκεται στη θέση „OFF“. Για την αποφυγή ατυχημάτων φροντίστε ώστε να μην κρατάτε το διακόπτη ενεργοποίησης πατημένο κατά τη μεταφορά της συσκευής και να μη συνδέετε τη συσκευή στην παροχή ρεύματος όταν αυτή είναι ενεργοποιημένη. Μη βραχυκυκλώνετε ποτέ το βηματικό διακόπτη.
- δ) Απομακρύνετε τα εργαλεία ρύθμισης και τα κλειδιά πριν από την ενεργοποίηση της ηλεκτρικής συσκευής. Σε περίπτωση που παραμείνει κάποιο εργαλείο ή κλειδί κοντά σε περιστρεφόμενο μέρος της συσκευής, μπορεί να προκληθούν τραυματισμοί. Μην πιάνετε ποτέ τα κινούμενα

(περιστρεφόμενα) μέρη της συσκευής.

- ε) Μην υπερτιμάτε τον εαυτό σας. Φροντίζετε πάντοτε να έχετε σταθερή θέση και καλή ισορροπία. Έτσι μπορείτε να ελέγξετε καλύτερα τη συσκευή σε περίπτωση απρόοπτων καταστάσεων.
  - στ) Φοράτε κατάλληλη ενδυμασία. Μη φοράτε φαρδιά ρούχα ή κοσμήματα. Κρατήστε τα μαλλιά, τα ρούχα και τα γάντια σας μακριά από τα κινούμενα μέρη. Φαρδιά ρούχα, κοσμήματα ή μαλλιά μπορεί να πιαστούν στα κινούμενα μέρη.
  - ζ) Σε περίπτωση που υπάρχει δυνατότητα σύνδεσης συσκευών αναρρόφησης και συλλογής σκόνης βεβαιωθείτε ότι αυτές είναι συνδεδεμένες και ότι χρησιμοποιούνται σωστά. Η σωστή χρήση αυτών των συσκευών μειώνει το κίνδυνο από τη σκόνη.
  - η) Αναθέστε τη χρήση ηλεκτρικών συσκευών μόνο σε εκπαιδευμένα άτομα. Η χρήση ηλεκτρικών συσκευών από ανήλικους επιτρέπεται μόνον εφόσον αυτοί είναι πάνω από 16 ετών, ο χειρισμός της συσκευής κρίνεται απαραίτητος για την ολοκλήρωση της επαγγελματικής τους εκπαίδευσης και λαμβάνει χώρα υπό την επίβλεψη ενός ειδικού.
- ### Δ) Προσεκτικός χειρισμός και χρήση των ηλεκτρικών συσκευών
- α) Μην υπερφορτώνετε την ηλεκτρική συσκευή. Χρησιμοποιείτε για την εργασία σας την ενδεδειγμένη κάθε φορά ηλεκτρική συσκευή. Χρησιμοποιώντας την κατάλληλη ηλεκτρική συσκευή εργάζεστε με μεγαλύτερη αποτελεσματικότητα και ασφάλεια στην αναφερόμενη περιοχή απόδοσης.
  - β) Μη χρησιμοποιείτε ηλεκτρικές συσκευές με ελαττωματικό διακόπτη. Μια ηλεκτρική συσκευή που δεν ενεργοποιείται ή απενεργοποιείται είναι επικίνδυνη και πρέπει να επισκευαστεί.
  - γ) Πριν από ρυθμίσεις στη συσκευή, αλλαγή εξαρτημάτων ή προσωρινή απόθεσή της, αφαιρείτε πάντοτε το ρευματολήπτη από την πρίζα. Έτσι μπορείτε να αποφύγετε την ακούσια ενεργοποίηση της συσκευής.
  - δ) Φυλάσσετε ηλεκτρικές συσκευές που δεν τις χρησιμοποιείτε μακριά από παιδιά. Μην επιτρέπετε τη χρήση της ηλεκτρικής συσκευής σε άτομα που δεν είναι εξοικειωμένα μ' αυτήν ή δεν έχουν διαβάσει τις οδηγίες χρήσης. Ο χειρισμός των ηλεκτρικών συσκευών από άπειρους χρήστες εγκυμονεί κινδύνους.
  - ε) Φροντίζετε με προσοχή την ηλεκτρική συσκευή. Ελέγχετε εάν τα κινούμενα μέρη της συσκευής λειτουργούν σωστά και χωρίς να μαγκώνουν και εάν κάποια εξαρτήματα είναι σπασμένα ή φθαρμένα σε βαθμό που να επηρεάζεται η λειτουργία της συσκευής. Πριν από τη χρήση της συσκευής αναθέστε την επισκευή των ελαττωματικών εξαρτημάτων σε εξουσιοδοτημένο εξειδικευμένο προσωπικό ή σε εξουσιοδοτημένο από τη REMS κέντρο εξυπηρέτησης πελατών. Πολλά ατυχήματα οφείλονται σε ανεπαρκή συντήρηση ηλεκτρικών εργαλείων.
  - στ) Διατηρείτε τα κοπτικά εργαλεία αιχμηρά και καθαρά. Επιμελώς συντηρημένα κοπτικά εργαλεία με αιχμηρές λεπίδες μπλοκάρουν λιγότερο και οδηγούνται ευκολότερα.
  - ζ) Ασφαλίστε το κατεργαζόμενο τεμάχιο. Για τη συγκράτηση του κατεργαζόμενου τεμαχίου χρησιμοποιήστε διατάξεις σύσφιξης ή μέγκενη. Έτσι το τεμάχιο συγκρατείται καλύτερα από ό,τι με το χέρι και επιπλέον μπορείτε να χρησιμοποιήσετε και τα δύο χέρια σας για το χειρισμό της συσκευής.
  - η) Χρησιμοποιείτε ηλεκτρικές συσκευές, εξαρτήματα, ένθετα εργαλεία κ.λπ. σύμφωνα με τις οδηγίες χρήσης και τον καθορισμένο τρόπο χρήσης του κάθε τύπου συσκευής. Κατά τη χρήση λάβετε υπόψη σας τις συνθήκες εργασίας και την προς εκτέλεση ενέργεια. Η χρήση των ηλεκτρικών συσκευών για άλλους σκοπούς εκτός των προβλεπόμενων μπορεί να οδηγήσει σε επικίνδυνες καταστάσεις. Για λόγους ασφαλείας απαγορεύεται οποιαδήποτε αυθαίρετη μετατροπή της ηλεκτρικής συσκευής.
- ### Ε) Προσεκτικός χειρισμός και χρήση συσσωρευτών
- α) Πριν από την τοποθέτηση της μπαταρίας βεβαιωθείτε ότι η ηλεκτρική συσκευή είναι απενεργοποιημένη. Η τοποθέτηση της μπαταρίας σε ενεργοποιημένη ηλεκτρική συσκευή μπορεί να προκαλέσει ατύχημα.
  - β) Φορτίζετε τις μπαταρίες μόνο σε φορτιστές που συνιστώνται από τον κατασκευαστή. Εάν κάποιος φορτιστής που ενδείκνυται για συγκεκριμένο τύπο μπαταριών χρησιμοποιηθεί για διαφορετικό τύπο μπαταριών, τότε υπάρχει κίνδυνος πυρκαγιάς.
  - γ) Χρησιμοποιείτε μόνο τις προβλεπόμενες για τις ηλεκτρικές συσκευές μπαταρίες. Χρήση άλλων μπαταριών μπορεί να προκαλέσει τραυματισμό ή κίνδυνο πυρκαγιάς.
  - δ) Κρατήστε τη μπαταρία που δεν χρησιμοποιείτε μακριά από συνδετήρες, νομίσματα, κλειδιά, καρφιά, βίδες ή άλλα μικρά μεταλλικά αντικείμενα που θα μπορούσαν να βραχυκυκλώσουν τις επαφές. Βραχυκύκλωμα μεταξύ των επαφών της μπαταρίας μπορεί να προκαλέσει εγκαύματα ή πυρκαγιά.

ε) Σε περίπτωση λανθασμένης χρήσης υπάρχει κίνδυνος διαρροής υγρού από τη μπαταρία. Αποφύγετε την επαφή με το υγρό αυτό. Σε περίπτωση τυχαίας επαφής ξεπλύνετε με νερό. Σε περίπτωση που το υγρό μπαταρίας έρθει σε επαφή με τα μάτια σας ζητήστε ιατρική βοήθεια. Υγρό που διαρρέει από τη μπαταρία μπορεί να προκαλέσει ερεθισμούς στο δέρμα ή εγκαύματα.

στ) Δεν επιτρέπεται η χρήση της μπαταρίας/του φορτιστή όταν η θερμοκρασία της μπαταρίας/του φορτιστή ή του περιβάλλοντος είναι  $\leq 5^{\circ}\text{C}/40^{\circ}\text{F}$  ή  $\geq 40^{\circ}\text{C}/105^{\circ}\text{F}$ .

ζ) Οι ελαττωματικές μπαταρίες δεν πρέπει να διατίθενται μαζί με τα οικιακά απορρίμματα αλλά πρέπει να παραδίδονται σε εξουσιοδοτημένο από τη REMS κέντρο εξυπηρέτησης πελατών ή σε κάποια άλλη αναγνωρισμένη επιχείρηση διαχείρισης αποβλήτων.

#### ΣΤ) Συντήρηση

α) Η επισκευή των συσκευών πρέπει να εκτελείται μόνο από εξουσιοδοτημένο εξειδικευμένο προσωπικό και μόνο με γνήσια ανταλλακτικά. Με αυτόν τον τρόπο διασφαλίζεται η ασφάλεια της συσκευής σας.

β) Τηρείτε τις προδιαγραφές συντήρησης και τις υποδείξεις σχετικά με την αλλαγή εργαλείων.

γ) Ελέγχετε σε τακτά διαστήματα το καλώδιο τροφοδοσίας της ηλεκτρικής συσκευής και αναθέτετε την αντικατάστασή του μόνο σε εξουσιοδοτημένο εξειδικευμένο προσωπικό ή σε εξουσιοδοτημένο από τη REMS κέντρο εξυπηρέτησης πελατών. Πρέπει να ελέγχετε τακτικά τα καλώδια πρόσδεσης και να τα αντικαθιστάτε σε περίπτωση που παρουσιάζουν φθορά.

#### Ειδικές υποδείξεις ασφαλείας

- Συνδέετε τη συσκευή μόνο σε πρίζες σούκο (αγωγός γείωσης).
- Τα διαμορφωμένα εξαρτήματα συγκόλλησης φθάνουν σε μια θερμοκρασία εργασίας περίπου  $800^{\circ}\text{C}$ . Γι' αυτό μην ακουμπάτε το θερμαντικό στοιχείο ούτε και τα διαμορφωμένα εξαρτήματα συγκόλλησης, εφόσον η τσιμπίδα συγκόλλησης έχει τοποθετηθεί στην πρίζα. Επίσης μην ακουμπάτε και το επεξεργαζόμενο κομμάτι κατά τη διάρκεια της συγκόλλησης όπως και μετά τη συγκόλληση! Μετά την αποσύνδεση από την πρίζα περνά ένα ορισμένο χρονικό διάστημα, ώσπου να κρυώσουν τα διαμορφωμένα εξαρτήματα συγκόλλησης. Μην επιταχύνετε τη διαδικασία της ψύξης με βύθισμα σε κάποιο υγρό. Σε αυτήν την περίπτωση προκαλούνται ζημιές στο θερμαντικό στοιχείο.
- Κατά την εναπόθεση της ζεστής τσιμπίδας συγκόλλησης προσέξτε, να μην έρθει σε επαφή το μπροστινό μέρος της τσιμπίδας με εύφλεκτα υλικά.
- Ακουμπάτε τη ζεστή τσιμπίδα συγκόλλησης μόνο πάνω σε μια αντιπυρική επιφάνεια (π.χ. ψημένα τούβλα) ή στη μεταλλική κασετίνα με αντιπυρική επένδυση.
- Εάν εναποτεθεί η ζεστή τσιμπίδα συγκόλλησης στη μεταλλική κασετίνα, τότε, παρόλη την αντιπυρική επένδυση, πρέπει να προσέξετε, ότι σε εργασίες μεγάλης χρονικής διάρκειας μπορεί να ζεσταθεί πολύ η κάτω πλευρά της μεταλλικής κασετίνας. Γι' αυτόν το λόγο μην ακουμπάτε τη μεταλλική κασετίνα πάνω σε εύφλεκτο υλικό, όπως π.χ. χαρτί ή μοκέτα.

## 1. Τεχνικά στοιχεία

### 1.1. Αριθμοί προϊόντος

REMS Hot Dog 2 σε μεταλλική κασετίνα	163020
REMS Lot Cu 3	160200
REMS Paste Cu 3	160210
Μεταλλική κασετίνα REMS Hot Dog 2	163350

### 1.2. Περιοχή εργασίας

Χαλκοσωλήνας σκληρός και μαλακός 10–28 mm /  $3/8$ – $1 1/8$ "

### 1.3. Στοιχεία ηλεκτρικής εγκατάστασης

230 V, 50–60 Hz, 440 W ή 100/110 V, 50–60 Hz, 440 W

### 1.4. Στοιχεία θορύβου

Τιμή εκπομπής στη θέση εργασίας 70 dB(A).

### 1.5. Κραδασμοί

Σταθμισμένη πραγματική τιμή της επιτάχυνσης 2,5 m/s<sup>2</sup>

## 2. Θέσης σε λειτουργία για πρώτη φορά

### Ηλεκτρική σύνδεση

Η τσιμπίδα συγκόλλησης πρέπει να συνδεθεί σε μια πρίζα με γείωση προστασίας (ουδέτερος αγωγός). Προσέξτε την τάση του δικτύου! Πριν τη σύνδεση της τσιμπίδας συγκόλλησης ελέγξτε, αν η τάση που αναφέρεται πάνω στην πινακίδα ισχύος αντιστοιχεί στην τάση του δικτύου.

## 3. Λειτουργία

### 3.1. Ηλεκτρική τσιμπίδα συγκόλλησης

Συνδέοντας το καλώδιο παροχής ρεύματος στην πρίζα ενεργοποιείται η τσιμπίδα συγκόλλησης. Μετά περίπου 5 λεπτά είναι η τσιμπίδα σε ετοιμότητα λειτουργίας. Συμπιέζοντας τις λαβές (3) ανοίγουν τα διαμορφωμένα εξαρτήματα συγκόλλησης. Το μπροστινό μέρος των διαμορφωμένων εξαρτημάτων συγκόλλησης είναι για τα μεγέθη 10 ως 16 mm, το πίσω μέρος για τα μεγέθη 18 ως 28 mm. Τοποθετήστε τα διαμορφωμένα εξαρτήματα συγκόλλησης, ανάλογα με τη διάμετρο του σωλήνα, πλησίον της μούφας πάνω στο σωλήνα ή πάνω στη μούφα με τέτοιο τρόπο, ώστε να επιτυγχάνεται μια κατά το δυνατόν μεγαλύτερη επαφή επιφανείας μεταξύ των διαμορφωμένων εξαρτημάτων συγκόλλησης και του σωλήνα (ή της μούφας) και να μπορεί ακόμα να τοποθετηθεί το καλάι χωρίς να έρθει σε επαφή με τα διαμορφωμένα εξαρτήματα συγκόλλησης.

Η διαδικασία της συγκόλλησης διαρκεί, ανάλογα με τη διάμετρο του σωλήνα και τη θερμοκρασία τήξης του υλικού κασιτεροκόλλησης 10 ως 30 δευτερόλεπτα.

Η τσιμπίδα συγκόλλησης μπορεί να χρησιμοποιηθεί σε συνεχή λειτουργία.

### 3.2. Υλικό συγκόλλησης

Για την κασιτεροκόλληση χρησιμοποιείτε το καλάι REMS Lot Cu 3. Οι χαλκοσωλήνες και οι χάλκινες μούφες (εξαρτήματα σύνδεσης) πρέπει να είναι μεταλλικά καθαροί. Για την προετοιμασία του σημείου συγκόλλησης επιστρώστε την πάστα REMS Paste Cu 3 πάνω στο τεμάχιο του σωλήνα. Αυτή η πάστα περιέχει σκόνη καλάι και συλλίπασμα. Το πλεονέκτημα της πάστας έγκειται στο γεγονός, ότι η απαραίτητη για τη συγκόλληση θερμοκρασία αναγνωρίζεται από την αλλαγή του χρώματος της ζεστής πάστας και ότι επιτυγχάνεται ένα καλύτερο γέμισμα της σχισμής συγκόλλησης. Σε κάθε περίπτωση πρέπει όμως να σπρωχτεί μέσα το καλάι REMS Lot Cu 3. Το καλάι REMS Lot Cu 3 και η πάστα REMS Paste Cu 3 έχουν σχεδιαστεί ειδικά για τους σωλήνες του δικτύου ύδρευσης και αναποκρίνονται στα φύλλα εργασίας GW 2 και GW 7/DVGW, καθώς επίσης και στις αντίστοιχες προδιαγραφές DIN.

## 4. Διατήρηση σε καλή κατάσταση

Πριν από τις εργασίες επιδιόρθωσης και επισκευής τραβήξτε το ρευματολήπτη από την πρίζα! Αυτές οι εργασίες επιτρέπεται να πραγματοποιούνται μόνο από ειδικευμένους τεχνίτες και από ενημερωμένα άτομα. Διατηρείτε τα διαμορφωμένα εξαρτήματα συγκόλλησης καθαρά από καλάι και συλλίπασμα. Αυτή η ρύπανση επηρεάζει αρνητικά τη μεταφορά της θερμότητας. Ενδεχομένως καθαρίζετε τα διαμορφωμένα εξαρτήματα συγκόλλησης σε ζεστή κατάσταση με μια συρματόβουρσα.

## 5. Εγγύηση κατασκευαστή

Η χρονική διάρκεια της εγγύησης ανέρχεται στους 12 μήνες μετά την παράδοση του νέου προϊόντος στον πρώτο χρήστη, το πολύ όμως 24 μήνες μετά την παράδοση στον έμπορο. Ο χρόνος της παράδοσης πρέπει να αποδεικνύεται με την αποστολή των γνήσιων εγγράφων αγοράς, τα οποία πρέπει να περιλαμβάνουν την ημερομηνία αγοράς και την ονομασία προϊόντος. Όλα τα λειτουργικά σφάλματα που παρουσιάζονται κατά τη χρονική διάρκεια της εγγύησης, και αποδεδειγμένα οφείλονται σε κατασκευαστικά σφάλματα ή σε σφάλματα υλικού, αποκαθίστανται δωρεάν. Με την αποκατάσταση των σφαλμάτων δεν επεκτείνεται ούτε ανανεώνεται η χρονική διάρκεια της εγγύησης του προϊόντος. Οι ζημιές, που οφείλονται σε φυσική φθορά, σε μη ενδεδειγμένη χρήση ή κατάχρηση, σε μη προσοχή των διατάξεων λειτουργίας, σε ακατάλληλα υλικά λειτουργίας, σε υπερβολική καταπόνηση, σε χρήση εκτός του σκοπού προορισμού, σε επεμβάσεις παντός είδους ή σε άλλους λόγους, για τους οποίους η φίρμα REMS δεν ευθύνεται, αποκλείονται από την εγγύηση.

Οι υπηρεσίες της εγγύησης επιτρέπεται να παρέχονται μόνο από τα προς τούτο εξουσιοδοτημένα συμβεβλημένα συνεργεία εξυπηρέτησης πελατών της φίρμας REMS. Οι διαμαρτυρίες αναγνωρίζονται μόνο, όταν το προϊόν παραδοθεί χωρίς προηγούμενη επέμβαση, συναρμολογημένο σ' ένα εξουσιοδοτημένο συμβεβλημένο συνεργείο εξυπηρέτησης πελατών της φίρμας REMS. Τα αντικαθιστούμενα προϊόντα και εξαρτήματα περνούν στην κυριότητα της φίρμας REMS.

Τα έξοδα αποστολής στο συνεργείο και επιστροφής βαρύνουν το χρήστη του προϊόντος.

Τα νομικά δικαιώματα του χρήστη, ιδιαίτερα οι απαιτήσεις του λόγω ελαττωμάτων απέναντι στον έμπορο, παραμένουν ακέραια. Αυτή η Εγγύηση Κατασκευαστή ισχύει μόνο για νέα προϊόντα, που αγοράζονται στην Ευρωπαϊκή Ένωση, στη Νορβηγία ή στην Ελβετία.

## Genel Güvenlik Talimatları

**DİKKAT!** Bütün talimatlar dikkatlice okunmalıdır. Aşağıda verilen talimatlar doğrultusunda yapılan hatalar, elektrik çarpmasına, yangına ve/veya ağır derecede yaralanmalara sebebiyet verebilmektedir. Alta kullanılan „Elektrikli alet” terimi doğrultusunda, şebeke elektriği tarafından tahrik edilen Elektrikli aletler (şebeke bağlantı kabloları olanlar) ve akü sayesinde tahrik edilen elektrikli aletler olarak (şebeke bağlantı kablosu olmayanlar) ile, makineler ve diğer türde elektrikli aletlerin tümü kastedilmektedir. Elektrikli aletler sadece amacına uygun bir biçimde ve umumi emniyet ve iş güvenliği şartnamelerinin ilgili talimatları doğrultusunda kullanılmalıdır.

BU TALİMATLARI SAKLAYINIZ.

### A) Çalışma alanı

- a) **Çalışma alanlarını temiz ve düzenli tutunuz.** Düzensiz ve yeterince ısıtılmamış çalışma alanlarında kazalar meydana gelebilmektedir.
- b) **Elektrikli alet ile, yanıcı sıvılardan, gazlardan veya tozlardan dolayı infilak tehlikesi oluşan ortamlarda çalışmayınız.** Elektrikli aletler tarafından, infilak edebilir nitelikte tozların veya buharların yakılabileceği nitelikte kıvılcıklar oluşturulmaktadır.
- c) **Elektrikli aletlerin kullanılmalarda çocukları ve diğer şahısları çalışma alanlarından uzak tutunuz.** Dikkatiniz dağıtıldığı durumlarda alet üzerindeki kontrolünüzü yitirebilirsiniz.

### B) Elektriksel güvenlik

- a) **Elektrikli aletlerin şebeke bağlantı fişi, şebeke bağlantı prizine uymalıdır. Elektrikli aletin fişi hiçbir biçimde müdahale edilerek değiştirilmemelidir. Toprak korumalı elektrikli aletlerle birlikte adaptör türü fişleri kullanmayınız.** Asıllarına uygun ve değiştirilmemiş nitelikte fişler ve şebeke prizleri, elektrik çarpma riskini azaltmaktadır. Elektrikli alet bir koruyucu faz ile donatıldığı durumlarda, sadece topraklanmış prizler üzerinden kullanılabilir. Elektrikli aleti şantiyelerde, nemli ortamlarda, açık alanlarda veya bunlarla kıyas edilebilir ortamlarda kullanmanız durumlarda, bir 30mA-hatalı akım koruma şalterinin (Fi-şalterinin) şebeke üzerinde tesis edilmesi gerekmektedir.
- b) **Topraklanmış yüzeyler, borular, kalorifer petekleri, ısıtma cihazları ve buz dolapları gibi iletken cisimlerle olan vücut irtibatından sakınınız.** Vücudunuz toprak bağlantılı olduğunda, elektrik çarpma riski önemli bir derecede artmaktadır.
- c) **Elektrikli aleti yağmurdan ve nemden uzak tutunuz.** Elektrikli aletin içine su girmesi durumu elektrik çarpma tehlikesini önemli bir derecede arttırmaktadır.
- d) **Elektrikli aletin kablosunu, mesela aleti taşımak için, asmak için veya prizden çıkartmak için amacı dışında kullanmayınız. Elektrik kablosunu ısı kaynaklarından, yağdan, keskin kenarlardan veya hareket eden makine parçalarından koruyunuz ve uzak tutunuz.** Hasar görmüş veya dolanmış durumda kablolar, elektrik çarpma riskini önemli bir derecede arttırmaktadırlar.
- e) **Elektrikli alet ile açık alanlarda çalışmanız durumlarında, açık alanlar için onaylanmış nitelikte uzatma kabloları kullanınız.** Açık alanlarda çalışma için onaylanmış nitelikte uzatma kablolarının kullanımı durumunda, elektrik çarpma olasılığı önemli derecede azalmaktadır.

### C) Kişilerin güvenliği

- a) **Ne yaptığınıza dair dikkat ediniz, her zaman dikkatli olunuz ve elektrikli alet ile mantıklı bir biçimde çalışınız. Elektrikli aleti yorgun olduğunuz zamanlarda ve/veya yatıştırıcı maddeler, alkol yada ilaçların tesiri altında bulunduğunuz zamanlarda kullanmayınız.** Elektrikli aletin kullanımı doğrultusunda, bir anlık dikkatsizlik dahi, ciddi boyutlarda yaralanmalara neden olabilmektedir.
- b) **Kişisel koruma donanımları ve ilave olarak daima bir koruyucu gözlük kullanınız.** Toz maskesi, kaymayı önleyen nitelikte emniyet tipi ayakkabılar, koruma baretleri veya kulak koruma aygıtları tarafından ve bu kişisel koruma donanımlarının kullanılmalarda durumunda, elektrikli alet ile çalışmalar sonucu meydana gelen yaralanma riski önemli bir derecede azaltılmaktadır.
- c) **Elektrikli aletin isteğiniz dışında kendiliğinden çalışmasını önleyiniz. Elektrikli aleti prize takmadan evvel, çalıştırma butonunun „kapalı” konumunda olduğundan emin olunuz.** Elektrikli aleti taşırken parmağınız dokunma tipi çalıştırma butonu üzerinde durduğunda ve bu durumda elektrikli aletin fişi prize takıldığında, elektrikli aletin aniden çalışması durumu, kazalara sebebiyet verebilmektedir. Hiçbir zaman dokunma tipi çalıştırma butonunu bir köprü tertibatı aracılığıyla devre dışı bırakmayınız.
- d) **Elektrikli aleti çalıştırmadan önce, ayarlama takımları ve anahtarlar**

**gibi aletleri elektrikli aletin üzerinden alınız.** Dönen alet kısmı üzerinde bulunan bir takım parçası yada bir anahtar yaralanmalara neden olabilmektedir. Hiçbir zaman hareket eden (dönen) parçaları elinizle tutmayınız.

- e) **Kendinize aşırı derecede güvenmeyiniz. Her zaman için sağlam duruşunuzun ve dengenizin sağlanması için gerekli olan önlemleri alınız.** Bu durumda elektrikli aleti beklenmedik olaylar doğrultusunda daha iyi bir biçimde kontrol edebilirsiniz.
- f) **Çalışmalara uygun nitelikte kıyafetler giyiniz. Bol kesimli kıyafetler veya süs eşyaları kullanmayınız. Saçlarınızı, kıyafetleriniz ile eldivenlerinizi hareket eden parçalardan koruyunuz.** Bol kesimli kıyafetler, süs eşyaları veya uzun saçlar hareket eden parçalara kapılabilir.
- g) **Toz emme ve/yakalama tertibatları tesis edildiklerinde, bunların doğru bir biçimde bağlanmış olmalarına dair ve doğru olarak kullanıldıklarına dair emin olunuz.** Bu türde tertibatların kullanılmalarda durumu, tozlardan dolayı meydana gelen tehlikeleri azaltmaktadır.
- h) **Elektrikli aleti sadece eğitilmiş olan uzman personele teslim ediniz.** Elektrikli alet gençler tarafından sadece 16 yaşından büyük olmaları ve elektrikli aleti kullanmaları mesleki eğitimleri ile ilgili olarak kaçınılmaz bir gerekçe arz etmesi durumunda, elektrikli aleti bir yetişkin ve gerekli eğitime sahip kişiyle birlikte ve onun gözetiminde kullanılabilir.

### D) Elektrikli aletlerin itinalı kullanımı

- a) **Elektrikli aletinizi aşırı yüklenmelere maruz bırakmayınız. Yapılacak herbir iş için, o işe uygun konumda olan elektrikli aleti kullanınız.** İş amacına uygun olarak seçilen elektrikli alet ile daha iyi ve daha güvenli çalışmakla birlikte, aynı zamanda daha verimli çalışacaksınız.
- b) **Açma ve kapama butonları arızalı olan elektrikli aletleri kullanmayınız.** Açılıp kapanmayan bir elektrikli alet tehlikelidir ve vakit kaybedilmeden tamir edilmesi gerekmektedir.
- c) **Elektrikli alet üzerinde gerekli ayarlama çalışmalarından önce, aletin fişini prizden çıkartınız ve bunun ardından gerekli olan aksesuar parçalarını değiştiriniz veya aleti saklamak amacıyla kaldırınız.** Bu güvenlik önlemi sayesinde, aletin istenmeden çalışması önlenmiş olacaktır.
- d) **Kullanılmayan elektrikli aletleri çocukların ulaşamayacakları yerlerde saklayınız. Elektrikli aleti tanımayan kişilere, veya işbu talimatları okumamış olan kişilere kullanırmayınız.** Elektrikli aletler tecrübesiz kişiler tarafından kullanıldıklarında tehlikeli olabilmektedirler.
- e) **Elektrikli aletin bakımını itinalı bir biçimde gerçekleştiriniz. Hareketli parçaların kusursuz bir biçimde çalıştırılmasına ve sıkışmadıklarına dair emin olunuz ve aynı zamanda aleti kırılmış parçalara ve elektrikli aletin çalışmasını engelleyecek oluşumlara doğrultusunda kontrol ediniz. Tadilat veya tamirat çalışmaları sadece eğitilmiş uzman kişiler tarafından ve özellikle elektrikli kısımlar ile ilgili olan tamir işlemleri, REMS yetkili servisi tarafından ve orijinal yedek parçalar kullanılarak yapılmalıdır.** Birçok kazaların sebebi, bakımı iyi yapılmamış elektrikli aletlerdir.
- f) **Kesici aletleri daima keskin ve temiz tutunuz.** İtinalı bir biçimde bakımı yapılmış ve keskin durumda tutulan kesici aletler, daha az sıkışmaktadır ve daha kolay yönlendirilebilmektedir.
- g) **Çalışma parçasını emniyete alınız.** Çalışma parçasını emniyetli bir biçimde sıkıştırarak sabitleştiriniz. Çalışma parçasını tutabilmek için uygun sıkıştırma tertibatları veya bir mengene kullanınız. Bunun sayesinde çalışma parçası sizin ellerinizden daha emniyetli bir biçimde tutulacaktır ve aynı zamanda iki elinizde elektrikli aletin kullanımı için serbest durumda olacaktır.
- h) **Elektrikli aletleri, aksesuarları, takımları ve saire sadece ilgili kullanma talimatları doğrultusunda ve özellikle ilgili alet tipinin talimatları doğrultusunda kullanınız. Bu durumda çalışma şartları ile yapılacak işlerin de tüm özelliklerini dikkate alınız.** Elektrikli aletlerin amaçları dışında kullanımları tehlikeli durumlara neden olabilmektedir. Elektrikli alet üzerinde kendi tasarrufunuz doğrultusunda yapılan her nevi değişiklik girişimi, iş emniyeti açısından kesinlikle yasaktır.

### E) Akülü elektrikli aletlerin itinalı kullanımı

- a) **Aküyü yerine takmadan önce, Elektrikli aletin kapalı olduğundan emin olunuz.** Açık konumda olan bir elektrikli aletin içine bir akünün yerleştirilmesi durumu kazaya yol açabilmektedir.
- b) **Aküleri sadece alet üreticisi tarafından tavsiye edilen şarj aletleriyle şarj ediniz.** Başka türde aküler için tasarlanmış nitelikte bir akü şarj aletiyle, alete ait olmayan türde aküler şarj edildiğinde, yangın tehlikesi meydana gelmektedir.
- c) **Elektrikli aletlerde sadece ilgili aletlere ait aküleri kullanınız.** Diğer türlerde akülerin kullanımı yangın ve yaralanma tehlikesini meydana getirebilmektedir.



- d) Kullanılmayan aküleri büro tipi ataçlardan, madeni paralardan, anaharlardan, çivilerden, civatalardan ve diğer türlerde küçük madeni cisimlerden uzak tutunuz. Akü başlıkları aralarında meydana gelebilecek bir kısa devre türü bağlantı sonucu yanma ile yangın tehlikesi meydana gelmektedir.
- e) Yanlış kullanım durumunda aküden sıvı madde sızabilmektedir. Bu madde ile temastan kaçınınız. Yanlışlıkla sızan madde ile temas etme durumlarında, temas yerlerini bol miktarda su ile yıkayınız. Sızan sıvı göz ile temas etmesi durumunda ayrıca bir doktora müracaat ediniz. Sızan sıvı cilt tahrişine ve yanmalarına neden olabilmektedir.
- f) Akünün veya şarj aletinin yada çevrenin  $\leq 5^{\circ}\text{C}/40^{\circ}\text{F}$  veya  $\geq 40^{\circ}\text{C}/105^{\circ}\text{F}$  ısı dereceleri aralarında olması durumunda aküleri veya şarj aletlerini kullanmayınız.
- g) Bozulmuş olan aküleri ev atıkları aralarında gidermeyiniz. Bozulmuş aküleri giderilmeleri için bir REMS yetkili servisine veya atık giderme konusunda onaylanmış bir diğer kuruluşa teslim edebilirsiniz.

## F) Servis

- a) Aletinizin sadece nitelikli ve uzman kişilerce ve orijinal yedek parçaların kullanılmaları şartıyla tamir edilmesine izin veriniz. Bu tedbir doğrultusunda aletinizin güvenlik unsurlarının daim olmaları güvence altına alınacaktır.
- b) Bakım talimatlarına ve takım değiştirme işlemleri ile ilgili talimatlara uyunuz.
- c) Elektrikli aletinizin bağlantı kablosunu belirli aşamalar dahilinde, olası hasarlar konusunda kontrol ediniz ve hasarlı bağlantı kablolarının nitelikli ve uzman kişilerce veya bir REMS yetkili servisi aracılığıyla değiştirilmelerine sağlayınız. Uzatma kablolarını belirli aşamalarda kontrol ediniz ve hasarlı oldukları durumlarda, kabloları yenileri ile değiştiriniz.

## Özel güvenlik talimatları

- Aleti daima toprak bağlantılı bir prize (koruma iletkeni) takınız.
- Lehimleme/biçimlendirme parçaları 800 dereceye varan çalışma ısalarına ulaşmaktadır. Bundan dolayı fişe takılır takılmaz, ısıtma tüpü ile lehimleme parçalarını ellemeyiniz! Çalışma parçasını da lehimleme işlemi sırasında ve sonrasında ellemeyiniz! Soğutma işlemi herhangi bir sıvının içine daldırarak suretiyle hızlandırmayınız. Bu durum ısıtma tüpüne zarar verecektir.
- Sıcak durumda olan lehimleme pensesini bir yere bırakırken, lehimleme pensesinin ön kısmının yanabilecek bir malzemeye değmemesine dikkat ediniz.
- Sıcak olan lehimleme pensesini sadece ateşe dayanıklı bir zemine (mesela ateş tuğlası) veya içinde ateşe dayanıklı bir donanım bulunan bir çelik sandığın içine bırakabilirsiniz.
- Sıcak durumdaki lehimleme pensesi içinde ısıya dayanıklı muhafaza bulunan çelik sandık içine konmuş olsa dahi, çelik sandığın kağıt veya halı gibi yanabilecek bir zemin üzerinde durmamasına dikkat ediniz.

## 1. Teknik veriler

### 1.1. Ürün numaraları

REMS Hot Dog 2 Çelik sandık içerisinde	163020
REMS Lot Cu 3	160200
REMS Paste Cu 3	160210
Çelik sandık REMS Hot Dog 2	163350

### 1.2. Çalışma alanı

Yumuşak ve sert nitelikte bakır borular 10–28 mm /  $\frac{3}{8}$ –1 $\frac{1}{8}$ "

### 1.3. Elektriksel veriler

230 V, 50–60 Hz, 440 W veya 100/110 V, 50–60 Hz, 440 W

### 1.4. Gürültü seviyesi bilgileri

Çalışma alanı üzerinden baz alınmış ses emisyonu değeri 70 dB(A).

### 1.5. Vibrasyonlar

Hızlanma faktörünün ölçülmüş efektif değeri 2,5 m/s<sup>2</sup>

## 2. Çalıştırma

### Elektrik bağlantısı

Lehimleme aletinin toprak korumalı bir prize (koruma bağlantılı) bağlanması gerekmektedir. Şebeke gerilimini dikkate alınız! Elektrikli aletinizi prize takmadan önce, aletin üzerinde bulunan gerilim bilgilerinin, şebeke geriliminizle aynı olduklarını kontrol ediniz.

## 3. Çalıştırma işlemi

### 3.1. Elektrikli lehimleme pensesi

Bağlantı kablosunun prize takılmasıyla birlikte, lehimleme pensesi çalışmaya başlamaktadır. Lehimleme pensesi takriben 5 dakika sonra ısınmış ve hazır durumdadır. Tutma yerlerinin (3) bastırılmaları ile birlikte lehimleme biçim parçaları da açılmaktadır. Lehimleme biçim parçaları olarak ön kısımda bulunan parçalar 10 ile 16 mm aralarında ebatları olan borular içindir ve arka kısımda yer alan lehimleme biçim parçaları ise, 18 ile 28 mm aralarında ebatları bulunan borular içindir. Lehim biçimlendirme parçalarını ilgili boru abatlara göre manşonun yanında veya manşonun üzerinde, **mümkün olduğu kadar yüzey kaplanacak** bir biçimde lehim biçimlendirme parçaları ile boru (manşon) aralarında konumlandırınız ve aynı zamanda, lehim biçim parçalarına değmeden, lehimleme maddesinin lehimleme yerine ulaştırılabilmesine dikkat ediniz.

Lehimleme işlemi boru çapına ve yumuşak lehimleme malzemesinin erime derecesine bağlı olarak, 10 ile 30 saniye arasında sürmektedir.

Lehimleme pensesi aralıksız çalışma için uygundur.

### 3.2. Lehimleme malzemesi

**Yumuşak lehimleme işlemi** için REMS Cu 3 lehimleme malzemesi kullanınız. Bakır borular ve fittingler metal yüzeyleri tamamen temizlenmiş olarak hazırlanmalıdır. Lehimleme yerinin hazırlanması için, lehimlenecek olan boru parçası üzerine REMS Cu 3 lehimleme macunu sürünüz. Lehimleme macunu içinde lehimleme tozu ve akışkanlığı sağlayan madde bulunmaktadır. Bu lehimleme macununun büyük avantajı, macunun lehimleme derecesine ulaşıldığında renk değiştirmesi ve böylece tam olarak doğru lehimleme ısı derecesi uygulandığından, kusursuz lehimleme ve lehim yerinin dolumu sağlanmasıdır. Her halükarda lehimleme yerinin REMS Cu 3 lehimleme maddesi ile beslenmesi gerekmektedir. REMS Cu 3 lehimleme maddesi ve REMS Cu 3 lehimleme macunu özellikle içme suyu borularının lehimlenmeleri için geliştirilmiştir ve DVGW-çalışma sayfaları GW 2 ile GW 7 ve ilgili DIN-Normlarınca tanınmakta ve onaylanmaktadır.

## 4. Aletin bakımı

Elektrikli aletin bakım ve tamirat çalışmalarından önce mutlaka fişini çekerek gerilim ile bağlantısını kesiniz. Bu çalışmaların sadece yetkili ve/veya uzman kişilerce yapılması gerekmektedir. Lehimleme biçim parçalarını lehim malzemesi ve lehimleme yardımcı maddesi kirlenmelerinden koruyunuz. Kirlenme durumlarında ısı iletimi ile ilgili özellikler olumsuz etkilenmektedir. Lehimleme biçim parçalarını gerektiğinde, sıcak durumda bir tel fırça aracılığıyla temizleyiniz.

## 5. Üretici Garantisi

Garanti süresi, yeni ürünün ilk kullanıcıya teslim edilmesinden itibaren 12 aydır, ancak her halükârda satıcıya teslim edilmesinden itibaren azami 24 ay süreyi kapsar. Teslimat tarihinin kanıtlanması için, alış tarihini ve ürün tanımını içeren asıl satış belgelerinin ibraz edilmesi gerekir. Garanti süresi zarfında ortaya çıkan ve imalat veya materyal kusuruyla ilişkili olan fonksiyon hataları, ücretsiz giderilir. Hatanın giderilmesi sonucunda, ürünün garanti süresi uzatılmaz ve yenilenmez. Doğal yıpranma, amacına uygun olmayan veya yanlış kullanım, işletme talimatlarına uyulmaması, uygun olmayan işletme materyalinin kullanımı, aşırı yüklenme, amacı dışında kullanım, kullanıcının veya bir başkasının müdahalesi ve diğer sebepler nedeniyle REMS'den kaynaklanmayan ve sorumluluk alanına girmeyen hasarlar garanti kapsamı dışındadır.

Garanti kapsamındaki işlemler, sadece yetki belgesine sahip REMS müşteri hizmetleri servisleri tarafından yapılabilir. Talepler, şayet ürün önceden müdahale edilmemiş durumda REMS müşteri hizmetleri servisine teslim edilirse kabul edilir. Yenisiyle değiştirilen ürün ve parçalar REMS'in mülkiyetine geçer.

Gönderme ve geri almaya ilişkin nakliyat bedeli kullanıcıya aittir.

Kullanıcının hakları, özellikle de kusurlu ürüne dair üreticiye karşı ileri süreceği talepleri saklı kalır. İşbu Üretici Garantisi, sadece Avrupa Birliği, Norveç ve İsviçre'de satın alınan yeni ürünler için geçerlidir.

## Общи указания за безопасност

**ВНИМАНИЕ!** Трябва да се прочетат всички указания. Неспазването на посочените по-долу указания може да доведе до токов удар, пожар и/или да предизвика тежки наранявания. Използването в текста понятието „електрически уред“, се отнася до захранвани от мрежата електрически инструменти (с кабел), електрически инструменти с батерии (без кабел), машини и електрически уреди. Използвайте електрическия уред само по предназначение и следвайки общите указания за безопасност и предотвратяване на злополуки.

СЪХРАНЯВАЙТЕ НАСТОЯЩИТЕ УКАЗАНИЯ НА СИГУРНО МЯСТО.

### A) Работно място

- a) **Поддържайте работното си място чисто и подредено.** Безпорядъкът и недостатъчното осветление на работното място могат да доведат до злополуки.
- b) **Не работете с електрическия уред във взривоопасна среда, т.е. в близост до леснозапалими течности, газове или прахове.** Електрическите уреди произвеждат искри, които могат да запалят праха или изпаренията.
- c) **По време на работа с електрическия уред дръжте децата и други лица на безопасно разстояние.** При разсейване можете да загубите контрол върху уреда.

### B) Електрическа безопасност

- a) **Щепселът на електрическия уред трябва да пасва добре на контакта. Щепселът не трябва да се изменя по никакъв начин. Не използвайте адаптиращи щепсели със занулените електрически уреди.** Непроменените щепсели и подходящите контакти ограничават риска от токов удар. Ако електрическият уред е снабден със защитен проводник, той може да се включва само в контакти със заземяваща контактна система (шуко). На строителната площадка, във влажна среда, на открито или при подобни обстоятелства, включвайте електрическия уред към мрежата само чрез предпазен прекъсвач с утечен ток 30mA (FI-прекъсвач).
- b) **Избягвайте телесния контакт със заземени повърхности, като тръби, радиатори, печки и хладилници.** Съществува повишен риск от токов удар, когато тялото Ви е заземено.
- c) **Предпазвайте уреда от дъжд и влага.** Проникването на вода в електрическия уред увеличава риска от токов удар.
- d) **Не използвайте кабела за други цели, напр. да пренасяте уреда, да го окачвате, да издърпвате щепсела от контакта. Дръжте кабела далеч от топлина, масла, остри ръбове или подвижните детайли на уреда.** Наранените или заплетени кабели увеличават риска от токов удар.
- e) **Когато работите с електрически уред на открито, използвайте само удължаващи кабели, които също са одобрени за работа на открито.** Използването на одобрен за употреба на открито удължаващ кабел, ограничава риска от токов удар.

### C) Безопасност на лицата

- a) **Бъдете внимателни, следете това, което правите, и подхождайте разумно към работата с електрически уреди. Не използвайте електрическия уред, ако сте уморени или под влияние на наркотици, алкохол или медикаменти.** Един момент на невнимание по време на експлоатация на електрическия уред може да доведе до сериозни наранявания.
- b) **Носете защитно облекло и винаги предпазни очила.** Носенето на защитно облекло, като маска за прах, обувки, които не се хлъзгат, каска или слушалки, според вида и приложението на електрическия уред, ограничава риска от токов удар.
- c) **Избягвайте неволното пускане в експлоатация на уреда. Преди да поставите щепсела в контакта, се уверете, че прекъсвачът е в позиция „изключен“.** Когато при пренасяне на уреда, пръстът Ви е на прекъсвача или свързвате включения уред към мрежата, това може да доведе до злополуки. Никога не шунтирайте импулсния прекъсвач.
- d) **Преди да включите електрическия уред, отстранете всички инструменти за настройка или гаечни ключове.** Един инструмент или ключ, който се намира във въртящ се детайл на уреда, може да доведе до наранявания. Никога не поставяйте пръстите си във въртящи се (циркулиращи) детайли на уреда.

- e) **Не се надценявайте.** Погрижете се да заемете стабилно положение и да запазите равновесие през цялото време. По този начин ще можете да контролирате уреда по-добре в неочаквани ситуации.
- f) **Носете подходящо за целта облекло. Не носете широки дрехи или бижута. Дръжте косата, облеклото и ръкавиците си далече от подвижните детайли.** Хлабавите дрехи, бижутата или дългите коси могат да се захванат от подвижните детайли.
- g) **Когато на уреда могат да се монтират прахосмукачка или улавящо устройство, уверете се, че те са свързани и се използват правилно.** Употребата на тези съоръжения ограничава риска, породен от праха.
- h) **Предоставяйте електрическия уред само на обучени за целта лица.** Младешите могат да работят с електрическия уред, само ако са на възраст над 16 години, което е необходимо за завършване на образованието им, и само под контрола на специалист.

### D) Старателно боравене с електрическия уред

- a) **Не претоварвайте уреда. Използвайте уред, съответстващ на работата Ви.** С подходящия електрически уред ще работите по-добре и по-безопасно при посочената мощност.
- b) **Не използвайте електрически уред, чийто прекъсвач е повреден.** Един електрически уред, който вече не може да се включи или изключи, е опасен и трябва да се ремонтира.
- c) **Преди да предприемете настройки по уреда, да сменят принадлежностите или да оставите уреда настрана, извадете щепсела от контакта.** Тази предохранителна мярка предотвратява неволното стартиране на уреда.
- d) **Съхранявайте електрическите уреди, които не използвате, извън обсега на деца. Не позволявайте уреда да се използва от лица, които не са запознати с него или не са прочели настоящите указания.** Електрическите уреди са опасни, когато се използват от необучени лица.
- e) **Грижете се добре за електрическия уред. Контролирайте дали подвижните детайли на уреда функционират безупречно и не заяждат, дали детайлите са счупени или наранени така, че функционирането на електрическия уред се затруднява. Преди да използвате уреда, оставете повредените детайли да бъдат ремонтирани от квалифициран персонал или от оторизиран сервиз на REMS.** Много злополуки са причинени от лошо поддържани електрически инструменти.
- f) **Поддържайте режещите инструменти остри и чисти.** Грижливо поддържаните режещи инструменти с наточени остриета заяждат по-рядко и се управляват лесно.
- g) **Обезопасете обработваемия детайл.** Използвайте затегателни устройства или менгеме, за да закрепите детайла. Този начин е по-безопасен, отколкото да го държите с ръка, а освен това имате на разположение и двете си ръце за работа с уреда.
- h) **Използвайте електрическите уреди, принадлежности, уреди за враждане и т.н. съгласно настоящите указания и както е посочено в инструкциите на съответните уреди. Освен това вземете под внимание също условията на работа и дейността, която трябва да се извърши.** Използването на електрически уреди не по предназначение може да доведе до опасни ситуации. Всяко собственооръчно изменение на електрическите уреди е забранено от съображения за сигурност.

### E) Старателно боравене с уреди с батерии

- a) **Преди да поставите батерията се уверете, че електрическият уред е изключен.** Поставянето на батерия в електрически уред, който е включен, може да доведе до злополуки.
- b) **Зареждайте батериите само в зарядни устройства, препоръчани от производителя.** Ако зарядното устройство, предназначено за зареждане на определен вид батерии, се използва с други батерии, съществува опасност от пожар.
- c) **В електрическия уред поставяйте само предназначения за него батерии.** Употребата на други батерии може да доведе до наранявания и опасност от пожар.
- d) **Дръжте батериите, които не използвате, далеч от кламери, монети, ключове, пирони, винтове или други малки метални предмети, които могат да предизвикат късо съединение между контактите.** Едно късо съединение между контактите на батерията може да доведе до наранявания или пожар.
- e) **При неправилна употреба течността в батерията може да изтече. Избягвайте контакта с нея. При случаен контакт изплакнете с**

вода. Ако течността попадне в очите Ви, веднага се консултирайте с лекар. Течността, изтекла от батерията, може да предизвика раздразване на кожата или изгаряния.

- f) При температура на батерията/зарядното устройство или околната среда  $\leq 5^{\circ}\text{C}/40^{\circ}\text{F}$  или  $\geq 40^{\circ}\text{C}/105^{\circ}\text{F}$ , батерията/зарядното устройство не бива да се използва.
- g) Не извършвайте батериите с обикновените битови отпадъци, а ги предайте на оторизиран сервиз REMS или призната служба за събиране на отпадъци.

## F) Сервиз

- a) Оставете Вашия уред за ремонт само при квалифициран персонал и при използване на оригинални резервни части. По този начин се гарантира, че безопасността на уреда ще се запази.
- b) Следвайте указанията за поддръжка и подмяна на уредите.
- c) Контролирайте редовно проводниците на електрическия уред и при повреда ги оставете за подмяна от квалифициран персонал или оторизиран сервиз на REMS. Контролирайте редовно удължаващите кабели и ги подменяйте, ако са наранени.

## Специални указания за безопасност

- Уредът трябва да се включва само към заземена розетка (заземен кабел).
- По време на запояването компонентите достигат работна температура от приблизително  $800^{\circ}\text{C}$ , пазете се да не се допрете до нагревателния патрон или компонентите, след поставянето на поялните клещи. Също не се допирайте до обработваното изделие, нито по време на, нито след операцията по запояване. След като се свалят клещите, е необходим определен период от време за охлаждането на запоените детайли. Не се опитвайте да ускорите този процес чрез потапяне в течност. Това ще повреди нагревателния патрон.
- Когато оставяте горещите поялни клещи, уверете се, че горещите им краища не са в контакт със запалим материал.
- Поставяйте горещите поялни клещи само на огнеупорна повърхност (напр. огнеупорни тухли) или в стоманената кутия с огнеупорно покритие.
- Ако клещите се поставят в стоманената кутия, когато са горещи, не забравяйте, че след продължителна употреба, те могат да предизвикат нагряване на вътрешността на кутията, въпреки огнеупорното ѝ покритие. Следователно не поставяйте кутията върху запалим материал, като хартия или килим.

## 1. Технически данни

### 1.1. Артикулни номера

REMS Hot Dog 2 в стоманена кутия	163020
REMS Lot Cu 3	160200
REMS Paste Cu 3	160210
Стоманена кутия REMS Hot Dog 2	163350

### 1.2. Работен диапазон

Твърда и мека медна тръба 10–28 мм /  $3/8$ – $1 1/8$ "

### 1.3. Захранване

230 V, 50–60 Hz, 440 W или 100/110 V, 50–60 Hz, 440 W

### 1.4. Информация за шума

Емисия на работното място 70 dB(A).

### 1.5. Вибрации

Претеглена ефективна стойност на ускорение 2,5 м/с<sup>2</sup>

## 2. Въвеждане в експлоатация

### Електрическо свързване

Когато поялните клещи са свързани в електрическата верига се уверете, че заземяващият кабел е свързан. Проверете електрозахранването! Преди да свържете поялните клещи към електрическата мрежа, проверете дали напрежението на табелката с номинални параметри съвпада с това на електрическата мрежа.

## 3. Функциониране

### 3.1. Електрически поялни клещи

След свързването им към електрическата мрежа, пистолетът за запояване се включва. След приблизително 5 минути уредът е готов

за употреба. Чрез натискане на дръжките (3) една към друга, поялните детайли се отварят. Предните отвори на поялните детайли са предназначени за диаметри 10 до 16 мм, а задните отвори - за диаметри 18 до 28 мм. Поставете поялните детайли, съответстващи на диаметъра на тръбата, близо до муфата или на муфата така, че да има максимален контакт между поялните детайли и тръбата (или муфата) и така, че запояването да бъде извършено без допир до поялните детайли.

### 3.2. Поялен материал

За меко запояване използвайте припой Cu 3 на REMS. Медните жици и фитинги трябва да бъдат чисти. За подготовката на мястото на запояване нанесете паста Cu 3 на REMS на тръбата. Тази паста съдържа спояваща прах и флюс. Предимствата на тази паста са, че необходимата температура за запояване се разпознава при промяна на цвета на пастата, което показва, че е постигнато и по-добро запълване на мястото на запояването. Във всеки случай обаче трябва да се нанесе и припой Cu 3 на REMS. Припой Cu 3 на REMS и паста Cu 3 на REMS са специално разработени за инсталации с питейна вода и отговарят на съответните DIN стандарти.

## 4. Техническо обслужване и ремонт

Махнете щепсела от електрическата мрежа преди техническо обслужване и ремонт! Тази работа може само да бъде изпълнявана от специалисти с необходимите умения или от специално обучен персонал.

Пазете поялните детайли чисти от прах и флюс. Те намаляват топлопроводимостта. Ако е необходимо, почистете поялните детайли в горещо състояние с телена четка.

## 5. Гаранционни условия

Гаранционният срок е 12 месеца от доставката на новия продукт на първия потребител, но не повече от 24 месеца след доставка на Дистрибутора. Датата на доставка се документира посредством подаване на оригиналната документация по покупко-продажбата, която трябва да включва датата на закупуване и обозначението на продукта. Всички функционални дефекти, възникнали в рамките на гаранционния срок, които ясно произтичат от дефекти при производството или на използваните материали, се отстраняват безплатно. Отстраняването на дефектите не се счита за удължаване или подновяване на гаранционния срок за продукта. Повреди, причинени от естествено износване, неправилна употреба или злоупотреба, несъобразяване с инструкциите за експлоатация, неподходящи материали, прекомерна употреба, използване за цели, различни от разрешените, намеса от страна на Купувача или на трети лица или други причини, за които REMS не носи отговорност, се изключват от условията на гаранцията.

Гаранционното обслужване се извършва само в сервизи, оторизирани за тази цел от REMS. Рекламации се приемат единствено в случай, че продуктът е върнат в сервиз, оторизиран от REMS, без предварителна намеса и в неразглобен вид. Подменените продукти и части стават собственост на REMS.

Потребителят поема разходите по транспортирането на продукта в двете посоки.

Законните права на потребителите и конкретно правото на иск за обезщетение към Дистрибутора не се засягат. Гаранцията на производителя се отнася само до нови продукти, закупени в Европейския съюз, Норвегия или Швейцария.



## Bendri saugumo technikos reikalavimai

**DĖMESIO!** Būtina perskaityti visus nurodymus. Nesilaikant toliau pateiktų nurodymų gali ištikti elektros šokas, kilti gaisras ir/arba rizika sunkiai susižeisti. Toliau naudojama sąvoka „elektrinis prietaisas“ yra susijusi su elektros tinkle veikiančiais elektriniais įrankiais (su tinklo kabeliu), akumuliatoriniais elektriniais įrankiais (be tinklo kabelio), mašinomis ir elektriniais prietaisais. Elektrinius prietaisus naudoti tik pagal paskirtį, laikantis bendrų saugumo technikos reikalavimų.

LAIKYKITE ŠIUOS NURODYMUS SAUGIOJE VIETOJE

### A) Darbo vieta

- Darbo vieta turi būti švari ir tvarkinga.** Tinkama ir prastai apšviesta darbo vieta gali sąlygoti nelaimingus atsitikimus.
- Nedirbti su elektriniu prietaisu aplinkoje, kurioje gali kilti sproginimas, yra degių skysčių, dujų arba dulkių.** Elektriniai prietaisai sukelia kibirkštis, galinčias uždegti dulkes arba garus.
- Naudojantis elektriniu prietaisu žiūrėti, kad šalia nebūtų vaikų ir pašalinių asmenų.**

### B) Elektros saugumas

- Elektrinio prietaiso jungiamasis kištukas turi tikti šakutės lizdui. Kištuką keisti draudžiama. Nenaudoti adapterinių kištukų kartu su žemintais elektriniais prietaisais.** Nepakeisti kištukai ir tinkami šakutės lizdai sumažina elektros šoko riziką. Jei elektrinis prietaisas turi apsauginį laidą, jis gali būti jungiamas tik į šakutės lizdus su apsauginiu kontaktu. Statybvietėse, drėgnoje aplinkoje, po atviru dangumi arba panašiose vietose naudoti elektrinį prietaisą tik per 30 mA apsauginį įrenginį.
- Vengti kūno sąlyčio su žemintais paviršiais, pavyzdžiui, vamzdžiais, viryklėmis ir šaldytuvais.** Jei kūnas yra žemintas, padidėja elektros šoko rizika.
- Nelaikyti prietaiso drėgnoje vietoje.** Į elektrinį prietaisą įsiskverbęs vanduo padidina elektros šoko riziką.
- Nenaudoti kabelio prietaisui nešti, jį pakabinti arba ištraukti iš šakutės lizdo kištuką. Laikyti kabelį toliau nuo karščio šaltinių, alyvos, aštrių briaunų arba judančių prietaiso dalių.** Pažeistas arba susinarijęs kabelis padidina elektros šoko riziką.
- Dirbant su elektros prietaisu po atviru dangumi, reikia naudoti ilginamąjį kabelį, leidžiamą naudoti ir lauko sąlygomis.** Tinkamo ilginamojo kabelio lauko sąlygomis naudojimas sumažina elektros šoko riziką.

### C) Asmenų saugumas

- Būti atidiems, stebėti, kas daroma ir elektriniu prietaisu dirbti pagal nustatytas instrukcijas. Nenaudoti elektrinio prietaiso, jei esate pavargęs, paveiktas narkotikų, alkoholio ar medikamentų.** Nedėmesingumas dirbant prietaisu gali sąlygoti rimtus sužeidimus.
- Visada nešioti apsauginius reikmenis ir apsauginius akinius.** Asmeninių apsauginių reikmenų: respiratoriaus, neslidžių batų, apsauginio šalmo ar ausinių naudojimas, atsižvelgiant į elektrinio prietaiso rūšį ir panaudojimo paskirtį, sumažina sužeidimų riziką.
- Vengti neplanuoto eksploatavimo. Prieš įjungiant kištuką į šakutės lizdą, įsitikinti, kad jungiklis yra padėtyje „AUS/OFF“.** Jei nešant elektrinį prietaisą pirštas yra ant jungiklio arba įjungtas prietaisas įjungiamas į elektros tinklą, tai gali sąlygoti nelaimingus atsitikimus. Jokių būdu neperjunginėkite gaiduko.
- Prieš įjungiant elektrinį prietaisą, pašalinti reguliavimo įrankius arba veržliarakštį.** Besisukančioje prietaiso dalyje esantis įrankis arba raktas gali sąlygoti sužeidimus. Niekada nekišti rankų į judančias (besisukančias) dalis.
- Pasirūpinti saugia padėtimi ir visada išlaikyti pusiausvyrą.** Taip galima geriau kontroliuoti prietaisą netikėtose situacijose.
- Dėvėti tinkamus drabužius. Nedėvėti plačių drabužių ar papuošalų. Plaukus, drabužius ir pirštines laikyti toliau nuo judančių dalių.** Laisvus drabužius, papuošalus ar ilgus plaukus judančios dalys gali sugriebti.
- Jei galima įmontuoti dulkes siurbiančius ir surenkančius įrenginius, įsitikinti, kad jie yra prijungti ir tinkamai naudojami.** Šių įrenginių naudojimas sumažina dulkių keliamą pavojų.
- Elektrinį prietaisą patikėti tik apmokytiems asmenims.** Jaunimui dirbti elektros prietaisu leidžiama tik tuo atveju, jei jis vyresnis kaip 16 metų, jei šis darbas būtinas jo mokymui ir jei jį prižiūri kvalifikuotas personalas.

### D) Atidus elgesys su elektriniais prietaisais ir jų naudojimas

- Elektrinio prietaiso neperkrauti. Naudoti tik tam skirtą elektrinį prietaisą.**

Tinkamu elektriniu prietaisu dirbti geriau ir saugiau, jei dirbama nurodytame galių diapazone.

- Nenaudoti elektrinio prietaiso, jei jo jungiklis sugedęs.** Elektrinis prietaisas, kurio negalima įjungti ar išjungti, yra pavojingas ir jį būtina remontuoti.
- Prieš pradėdant reguliuoti prietaisą, keisti reikmenis ar padėdant prietaisą į šalį, iš šakutės tinklo ištraukti kištuką.** Ši atsargumo priemonė neleidžia prietaisui netikėtai įsijungti.
- Nenaudojamą elektrinį prietaisą laikyti vaikams nepasiekiamoje vietoje. Neleisti elektriniu prietaisu naudotis asmenims, kurie su juo nesusipažino ar neperskaitė šių nurodymų.** Elektriniai prietaisai yra pavojingi, jei jais naudojasi nepatyrę asmenys.
- Elektrinį prietaisą kruopščiai prižiūrėti. Patikrinti, ar judančios prietaiso dalys veikia nepriekaištingai ir neužsikerta, ar dalys nesulūžo ir ar nėra taip pažeistos, kad darytų įtaką elektrinio prietaiso veikimui. Prieš pradėdant naudoti elektrinį prietaisą, pažeistas dalis privalo suremontuoti kvalifikuoti specialistai arba REMS klientų aptarnavimo dirbtuvės.** Daugelį nelaimingų atsitikimų sukelia netinkamai techniškai prižiūrimi elektriniai įrankiai.
- Pjovimo įrankius laikyti aštrius ir švarius.** Kruopščiai prižiūrėti pjovimo įrankiai su aštriomis pjovimo briaunomis rečiau užsikerta ir jais lengviau dirbti.
- Pritvirtinti ruošinį.** Norint pritvirtinti ruošinį, reikia naudoti tvirtinimo įtaisus arba spaustuvas. Taip yra laikoma tvirtiau nei ranka, be to, abi rankos lieka laisvos darbui su elektriniu prietaisu.
- Elektrinius prietaisus, reikmenis, įrankius ir kt. naudoti pagal nurodymus ir taip, kaip privaloma specialiam prietaiso tipui. Taip pat atsižvelgti į darbo sąlygas ir atliekamą veiklą.** Elektrinių prietaisų naudojimas kitiems nei numatyta tikslams gali sukelti pavojingas situacijas. Bet koks savavališkas elektrinio prietaiso pakeitimas saugumo sumetimais – draudžiamas.

### E) Atidus elgesys su akumuliatoriniais prietaisais ir jų naudojimas

- Prieš įdedant akumuliatorių reikia įsitikinti, kad elektrinis prietaisas yra išjungtas.** Akumuliatoriaus įdėjimas į įjungtą elektrinį prietaisą gali sąlygoti nelaimingus atsitikimus.
- Akumuliatorius krauti tik įkrovikliams, kuriuos rekomenduoja gamintojas.** Vienai akumuliatorių rūšiai numatyta įkroviklį naudojant kitiems akumuliatoriams, išskyla gaisro pavojus.
- Elektriniuose prietaisuose naudoti tik tam numatytus akumuliatorius.** Kitų akumuliatorių naudojimas gali sąlygoti sužeidimus ir kelti gaisro pavojų.
- Nenaudojamus akumuliatorius laikyti toliau nuo sąvaržėlių, monetų, raktų, vinių, varžtų ar kitų nedidelių metalinių daiktų, galinčių sąlygoti trumpą sujungimą.** Trumpas sujungimas tarp akumuliatoriaus kontaktų gali būti nudegimų ar gaisro priežastimi.
- Netinkamai naudojant prietaisą, iš akumuliatoriaus gali išsiskirti skystis. Vengti sąlyčio su juo. Patekus ant kūno, nedelsiant nuplauti vandeniu. Patekus skysčiui į akis, kreiptis į gydytoją.** Išsiskiriantis akumuliatoriaus skystis gali sudirginti odą ar nudeginti.
- Jei akumuliatoriaus/įkroviklio temperatūra arba aplinkos temperatūra yra  $\leq 5^{\circ}\text{C}/40^{\circ}\text{F}$  arba  $\geq 40^{\circ}\text{C}/105^{\circ}\text{F}$ , akumuliatorių/įkroviklį naudoti draudžiama.**
- Sugedusių akumuliatorių neišmesti su atliekomis, o perduoti REMS klientų aptarnavimo dirbtuvėms arba utilizavimo įmonei.**

### F) Aptarnavimas

- Prietaisą leisti remontuoti tik kvalifikuotiems specialistams ir tik naudojant originalias atsargines dalis.** Tai užtikrins prietaiso saugumą.
- Laikytis prietaiso techninio aptarnavimo reikalavimų bei įrankių keitimo nurodymo.**
- Reguliariai tikrinti elektrinio prietaiso jungiamuosius laidus, o esant pažeidimams, leisti pakeisti kvalifikuotiems specialistams arba REMS klientų aptarnavimo dirbtuvėms. Reguliariai tikrinti ilginamąjį kabelį ir jį pakeisti, jei jis pažeistas.**

## Specialūs saugumo nurodymai

- Prietaisą junkite tik į žemintą rozetę su apsauginiu laidu.
- Fasoninės detalės pasiekia maždaug  $800^{\circ}\text{C}$  temperatūrą. Todėl nesilieskite nei prie kaitinimo patrono, nei prie fasoninės detalės kai replės įjungtos. Lituojant ir po litavimo taip pat nesilieskite prie ruošinio! Išjungus šiek tiek užtrunka, kol fasoninė detalė ataušta. Negreitinkite ataušimo laiko merkdami detalę į skystį, nes pažeisite kaitinimo patroną.
- Dėdami į šalį karštas litavimo reples žiūrėkite, kad priekinė replių dalis nekontaktuotų su degiomis medžiagomis.

- Karštas litavimo replės dėkite tik ant karščiui atsparaus pagrindo (pavyzdžiui, ant plytos) arba į lakštinio plieno dėžę su apsaugančiu nuo užsidegimo įdėklą.
- Jei karštas litavimo replės dedate į lakštinio plieno dėžę, nepamirškite, kad, nepaisant apsaugančio nuo užsidegimo įdėklo, dirbant ilgesnį laiką lakštinio plieno dėžės apatinė pusė gali įkaisti. Todėl nestatykite lakštinio plieno dėžės ant degios medžiagos, pavyzdžiui, popieriaus, kilimo.

## 1. Techniniai duomenys

### 1.1. Prekių numeriai

REMS Hot Dog 2 plieninio lakšto dėžėje	163020
REMS Lot Cu 3	160200
REMS Paste Cu 3	160210
Plieninio lakšto dėžė REMS Hot Dog 2	163350

### 1.2. Darbinis diapazonas

Kieti ir minkšti variniai vamzdžiai 10–28 mm /  $\frac{3}{8}$ – $1\frac{1}{8}$ "

### 1.3. Elektros duomenys

230 V, 50–60 Hz, 440 W arba 100/110 V, 50–60 Hz, 440 W

### 1.4. Triukšmingumas

Emisijos vertė darbo vietoje 70 dB(A).

### 1.5. Vibracija

Pagreičio defektinis svertinis vidurkis 2,5 m/s<sup>2</sup>

## 2. Eksploatavimo pradžia

### Įjungimas į elektros tinklą

Litavimo replės jungiamos į kištukinį lizdą su apsauginiu įžeminimu (apsauginis jungimas). Atsižvelkite į tinklo įtampą! Prieš įjungdami lituoklį patikrinkite, ar ant parametų lentelės nurodyta įtampa sutampa su tinklo įtampa.

## 3. Eksploatavimas

### 3.1. Elektrinės litavimo replės

Litavimo replės pradeda veikti elektros laidą įjungus į kištukinį lizdą. Maždaug po 5 minučių jos jau yra paruoštos darbu. Suspaudus rankenas (3) atsidaro fasoninės detalės. Priekinės pusapvalės fasoninių detalių angos skirtos 10–16 mm dydžiui, o užpakalinės – 18–28 mm dydžiui. Priklausomai nuo vamzdžio skersmens uždėkite fasoninę detalę ant vamzdžio šalia movos arba ant movos taip, kad tarp fasoninės detalės ir vamzdžio (mivos) būtų kuo **didesnis kontaktinis paviršius** ir kad lydmetalis būtų paduodamas nesiliečiant prie fasoninių detalių.

### 3.2. Lydmetalis

**Minkštajam litavimui** naudokite REMS Lot Cu 3. Variniai vamzdžiai ir fittingai turi būti nuvalyti iki blizgesio. Litavimo vietos paruošimui ant vamzdžio užtepkite REMS Paste Cu 3 pastos. Šioje pastoje yra litavimo miltelių ir fluuso. Pastos pranašumas tas, kad litavimui reikalingą temperatūrą galima atpažinti iš kaitinamos pastos spalvos pasikeitimo, be to, geriau užsipildo litavimo tarpas. Tačiau bet kuriuo atveju reikėtų papildomai užsandarinti REMS Lot Cu 3. REMS Lot Cu 3 ir REMS Cu 3 pastos skirtos specialiai geriamojo vandens vamzdinams ir atitinka DVGW darbo lapus GW 2 ir GW 7, taip pat tam tikras DIN normas.

## 4. Priežiūra

Prieš atlikdami remonto darbus išjunkite iš tinklo šakutę! Šiuos darbus gali atlikti tik kvalifikuotas personalas ir specialiai apmokyti asmenys. Fasoninės detalės išvalykite nuo lydmetalo ir fluuso. Jie įtakoja šilumos perdavimą, todėl, jei reikia, karštas fasoninės detalės nuvalykite vieliniu šepetėliu.

## 5. Garantinės gamintojo sąlygos

Garantijos laikas yra 12 mėnesių nuo prietaiso perdavimo vartotojui dienos, tačiau ne daugiau kaip 24 mėnesiai nuo prietaiso perdavimo parduotuvei dienos. Perdavimo momentas patvirtinamas persiunčiant originalius pirkimo dokumentų originalus, kuriuose yra informacija apie produkto pavadinimą ir jo pirkimo momentą. Visi prietaiso veikimo sutrikimai, atsiradę dėl gamybos ar medžiagos defektų, garantiniu laikotarpiu pašalinami nemokamai. Pašalinus defektą, produktui garantinis laikas nepratęsiamas. Defektams, kurie atsirado dėl natūralaus nusidėvėjimo, netinkamo naudojimo ar piktnaudžiavimo, naudojimo instrukcijos nesilaikymo, netinkamų

gamybos priemonių naudojimo, perkrovos, naudojimo ne pagal paskirtį, paties arba kitų asmenų lindimo į prietaiso vidų ar kitų priežasčių ne dėl REMS kaltės, garantija nesuteikiama.

Garantinius darbus ir paslaugas gali atlikti tik REMS arba REMS firmos įgaliotos klientų aptarnavimo dirbtuvės. Reklamacija pripažįstama tik tuo atveju, jei prietaisas pristatomas su nepažeistomis gamintojo plombomis REMS arba REMS firmos įgaliotai klientų aptarnavimo dirbtuvei. Pakeisti prietaisai ir atsarginės dalys tampa REMS firmos nuosavybe.

Išlaidas už prietaiso pristatymą pirmyn ir atgal padengia vartotojas.

Vartotojo teisėtos teisės, ypač pretenzijos dėl kokybės pardavėjo atžvilgiu, yra neliečiamos. Šios garantinės sąlygos galioja tik naujiems prietaisams, platinamiems ES teritorijoje, Norvegijoje ir Šveicarijoje.

## Vispārīgi drošības norādījumi

**UZMANĪBU!** Visas instrukcijas obligāti jāizlasa! Kļūmes turpmāk uzskaitīto nosacījumu ievērošanā var beigties ar elektriskās strāvas triecienu, ugunsgrēku un / vai traumām. Turpmākajā tekstā lietotais apzīmējums "elektroiekārtas" attiecas uz elektroinstrumentiem ar tīkla barošanu (ar kabeli), uz instrumentiem, kas tiek darbināti ar akumulatoru (bez kabeļa), un uz mašīnām un elektriskajām iekārtām. Elektroiekārtas jālieto tikai paredzētajiem mērķiem, saskaņā ar lietošanas pamācību un vispārpieņemtajiem drošības tehnikas un nelaimes gadījumu profilakses noteikumiem.

RŪPĪGI SAGLABĀJIET ŠO LIETOŠANAS INSTRUKCIJU.

### A) Darba vieta

- a) **Darba vietai jābūt tīrai un sakoptai.** Nekārtīga un nepietiekami apgaismota darba vieta var kļūt par cēloni nelaimes gadījumiem.
- b) **Ar elektroiekārtām nedrīkst strādāt sprādzienbīstamos apstākļos, piemēram, vietās, kur tuvumā atrodas uzliesmojoši šķidrums, gāzes vai putekļi.** Elektroiekārtas rada dzirksteles, kas var aizdedzināt gāzes vai putekļus.
- c) **Vieta, kur tiek veikts darbs ar elektroiekārtām, nedrīkst būt pieejama bērniem un citām nepiederošām personām.** Uzmanības novēršanas rezultātā var zust kontrole pār iekārtu.

### B) Elektriskā drošība

- a) **Elektroiekārtas pieslēguma kontaktakšai jāatbilst tīkla rozetes parametriem. Kontaktakšu nekādā gadījumā nedrīkst pārveidot. Kombinācijā ar sazēmētām elektroiekārtām nedrīkst lietot adapteru savienojumus.** Lietojot oriģinālo kontaktakšu, kas pievienota atbilstoši tīkla rozetei, samazinās elektriskās strāvas trieciena risks. Ja elektroiekārta ir aprīkota ar zemējuma vadu, to drīkst pievienot tikai rozetēm, kurām ir paredzēts zemējuma kontakts. Ja elektroiekārta tiek izmantota būvobjektos, mitrā vidē, zem klajas debess vai tamlīdzīgos apstākļos, tās pieslēgšanai tīklam nepieciešams 30 mA drošības slēdzis (pārtraucējierīce).
- b) **Jāizvairās no ķermeņa saskares ar sazēmētām virsmām, piemēram cauruļvadiem, apkures sistēmu, plītiem un ledusskapjiem.** Sazemējoties Jūs palielināt elektrošoka risku.
- c) **Iekārta nedrīkst salīt vai nokļūt slapjumā.** Mitruma iekļūšana elektroiekārtas iekšienē palielina elektrošoka risku.
- d) **Nelietojiet barošanas kabeli mērķiem, kam tas nav paredzēts, piemēram, iekārtas pārnēsāšanai, pakarināšanai vai kontaktakšas izvilksšanai no rozetes. Kabelis jāsgarā no karstuma, eļļas, asām malām vai kustīgām iekārtas daļām.** Bojāti vai samudžināti kabeli palielina elektrošoka risku.
- e) **Strādājot ar elektroiekārtu zem klajas debess, jānodrošina, lai arī izmantotie kabeļa pagarinātāji būtu piemēroti āra darbiem.** Āra darbiem paredzēta kabeļa pagarinātāja izmantošana samazina elektrošoka risku.

### C) Cilvēku drošība

- a) **Esiet piesardzīgi, pievērsiet uzmanību tam, ko Jūs darāt, rīkojieties ar elektroiekārtām saprātīgi. Nelietojiet elektroiekārtas, ja esat noguruši, atrodaties narkotiku vai alkohola iedarbībā vai lietojat medikamentus.** Īss brīdis neuzmanības elektroiekārtas lietošanā var kļūt par cēloni nopietnām traumām.
- b) **Vienmēr jāvalkā individuālais aizsardzības aprīkojums un aizsargbrilles.** Ja tiek lietots darba specifiskai atbilstošs aizsardzības aprīkojums, piemēram, maska ar putekļu filtru, neslidoši darba apavi, ķivere vai austiņas, samazinās traumu risks.
- c) **Jānodrošina, lai iekārtu nevarētu ieslēgt nejauši. Pirms kontaktakšas pievienošanas elektriskajam tīklam jāpārlicinās, vai slēdzis atrodas pozīcijā "IZSLĒGTS".** Ja iekārtas pārvietošanas laikā pirksts atrodas uz slēdža un iekārta ir pievienota elektriskajam tīklam, viena pirksta kustība var kļūt par cēloni smagām traumām. Nekādā gadījumā nedrīkst tiešā veidā savienot kontaktus, apejot iekārtas slēdzi.
- d) **Pirms elektroiekārtas ieslēgšanas jānovāc visi neregulēšanas instrumentu vai uzgriežņu atslēgas.** Regulēšanas instruments vai atslēga, kas palikusi iekārtas rotējošās daļās, var izraisīt traumas. Nekādā gadījumā nedrīkst pieskarties iekārtas kustīgajām (rotējošām) daļām.
- e) **Nepārvērtējiet savas spējas. Ieņemiet stabilu pozu un vienmēr nodrošiniet līdzsvaru.** Tādējādi Jūs varēsiet labāk kontrolēt iekārtu negaidītās situācijās.
- f) **Jāvalkā darbam atbilstošs apģērbs. Nedrīkst valkāt plandošus apģērba gabalus vai vaļīgas rotaslietas. Mati, apģērba daļas un cimdi nedrīkst atrasties iekārtas kustīgo daļu tuvumā.** Apģērba daļas, rotaslietas vai garī mati var iekerties iekārtas kustīgajās daļās.

- g) **Ja pastāv iespēja piemontēt putekļu nosūcšanas un skaidu savākšanas ierīces, jāpārlicinās, vai tās ir pieslēgtas un tiek izmantotas pareizi.** Šādu iekārtu izmantošana mazina putekļu radīto kaitējumu.
- h) **Iekārtu drīkst uzticēt tikai attiecīgi apmācītām personām.** Jaunieši drīkst darboties ar elektroiekārtu tikai tad, ja viņi ir vecāki par 16 gadiem, tas ir nepieciešams viņu apmācībai un darbu uzrauga kvalificēts speciālists.

### D) Rūpīga attieksme pret elektroiekārtām un to ekspluatāciju

- a) **Elektroiekārtu nedrīkst pārslogot. Jālieto tikai attiecīgajam darbam atbilstošas elektroiekārtas.** Ar piemērotu elektroiekārtu labāk un drošāk ir strādāt norādītajā darbības diapazonā.
- b) **Nedrīkst lietot elektroiekārtas, ja ir bojāti to slēdži.** Ja elektroiekārtu nav iespējams droši ieslēgt un izslēgt, tā ir bīstama, tāpēc nekavējoties jāremontē.
- c) **Pirms veikt iekārtas regulēšanu, aprīkojuma daļu nomaiņu vai pārtraukt darbu, iekārta jāatvieno no elektriskā tīkla.** Šāds piesardzības pasākums palīdzēs novērst iekārtas nejaušas ieslēgšanas iespējas.
- d) **Ja elektroiekārtas netiek lietotas, tās jāuzglabā bērniem nepieejamā vietā. Nedrīkst ļaut ar elektroiekārtu darboties personām, kas iekārtu nepārzina vai nav izlasījuši šos norādījumus.** Nemākulīgās rokās nonākušas elektroiekārtas ir potenciāls briesmu avots.
- e) **Elektroiekārtas rūpīgi jākopj. Jāpārbauda, vai kustīgās daļas funkcionē nevainojami un neķeras un vai iekārtas daļām nav bojājumu, kas var negatīvi ietekmēt iekārtas funkcijas. Pirms iekārtas izmantošanas jāuztic tās remonts vai bojāto daļu nomaiņa kvalificētiem speciālistiem vai autorizētai REMS klientu apkalpošanas darbnīcai.** Daudzu nelaimes gadījumu cēlonis ir nepietiekama elektroiekārtu apkope.
- f) **Griešanas instrumentiem jābūt asiem un tīriem.** Rūpīgi kopti griešanas instrumenti retāk iestrēgst un ir vieglāk vadāmi.
- g) **Nofiksējiet materiālu.** Lietojiet nostiprināšanas ierīces vai skrūvspīles, lai nofiksētu apstrādājamās materiālus. Tādējādi materiāls ir nostiprināts drošāk nekā, ja tas tiek turēts rokā, turklāt, rodas iespēja rīkoties ar elektroiekārtu ar abām rokām.
- h) **Lietojiet elektroiekārtas, piederumus, maināmos instrumentus u.c. tikai saskaņā ar šīs lietošanas instrukcijas norādījumiem un tā, kā tas paredzēts attiecīgajam iekārtas tipam. Ievērojiet konkrētos apstākļus darba vietā un veicamā darba specifiku.** Ja elektroiekārtas tiek lietotas citiem mērķiem, nekā tās paredzētas, tas var izraisīt bīstamas situācijas. Jebkādas nesankcionētas izmaiņas elektroiekārtās aiz drošības apsvērumiem ir aizliegtas.

### E) Rūpīga attieksme pret elektroiekārtām ar akumulatoru un to ekspluatāciju

- a) **Pirms akumulatora ielikšanas jāpārlicinās, vai elektroiekārta ir izslēgta.** Ja akumulatoru mēģina ielikt ieslēgtā iekārtā, iespējami nelaimes gadījumi.
- b) **Akumulatoru lādēšanai jāizmanto tikai ražotāja ieteiktie lādētāji.** Ja noteikta veida akumulatoriem paredzēts lādētājs tiek izmantots citu akumulatoru lādēšanai, pastāv aizdegšanās risks.
- c) **Elektroiekārtās jālieto tikai tām paredzētie akumulatori.** Citu akumulatoru lietošana var izraisīt traumas un ugunsgrēku.
- d) **Kad akumulators netiek lietots, tas jāsgarā no papīra saspaužu, monētu, atslēgu, naglu, skrūvju un citu nelielu metāla priekšmetu klātbūtnes, kas varētu nejauši savienot tā spaiļes īsslēgumā.** Akumulatora kontaktu īssavienojums var kļūt par cēloni tā sadegšanai vai ugunsgrēkam.
- e) **Ja akumulators tiek lietots nepareizi, no tā var izplūst šķidrums. Ja tas nejauši nokļūst uz ādas, jānomazgā ar ūdeni. Ja akumulatora šķidrums iekļūst acīs, jāizskalo acis un jāgriežas pie ārsta.** Izplūdušais šķidrums var izraisīt ādas kairinājumu vai apdegumus.
- f) **Ja akumulatora/lādētāja vai apkārtnes temperatūra ir  $\leq 5^{\circ}\text{C}/40^{\circ}\text{F}$  vai  $\geq 40^{\circ}\text{C}/105^{\circ}\text{F}$ , akumulatoru/lādētāju izmantot nedrīkst.**
- g) **Bojātos akumulatorus nedrīkst izmest sadzīves atkritumos, bet tie jānodod autorizētai REMS klientu apkalpošanas darbnīcai vai specializētam utilizācijas uzņēmumam.**

### F) Serviss

- a) **Iekārtas remontu drīkst veikt tikai kvalificēti speciālisti, izmantojot tikai oriģinālās rezerves daļas.** Tādējādi ir iespējams garantēt, ka remonta rezultātā nemazināsies iekārtas drošība.
- b) **Ievērojiet apkopes noteikumus un norādījumus par instrumentu nomaiņu.**
- c) **Regulāri jāpārbauda iekārtas barošanas kabelis un bojājumu gadī-**



**jumā jāuzdod kvalificētam speciālistam vai autorizētai REMS klientu apkalpošanas darbnīcai veikt kabeļa nomaiņu. Regulāri jāpārbauda arī kabeļa pagarinātājs un bojājumu gadījumā - jānomaina.**

## Īpaši drošības norādījumi

- Iekārta jāpieslēdz elektriskajam tīklam ar aizsardzības (zemējuma) vadu.
- Lodēšanas spīles sasniedz darba temperatūru apmēram 800°C. Tādēļ pēc iekārtas pieslēgšanas tīklam nedrīkst pieskarties apsildes patronai un lodēšanas spīlēm. Arī materiālu nedrīkst aizskart ne lodēšanas laikā, ne uzreiz pēc tās. Pēc iekārtas izslēgšanas nepieciešams zināms laiks, lai tā atdzistu. Atdzišanas procesu nedrīkst mēģināt paātrināt, iemērcot iekārta šķidrumā, pretējā gadījumā tiks sabojāta apsildes patrona.
- Novietojot knaibles pēc lodēšanas, jāpievērš uzmanība tam, lai to karstā daļa nenonāktu saskarē ar degošiem materiāliem.
- Karstas lodēšanas knaibles drīkst novietot tikai uz nedegošas pamatnes (piemēram, ķieģeļa) vai skārda kārbā ar atbilstošu materiāla ieliktni.
- Ja knaibles pēc izmantošanas tiek ievietotas metāla kārbā, jāpievērš uzmanība tam, ka pēc ilgāka darba tās ir tik karstas, ka sakarsē arī kārbu, tādēļ to nedrīkst novietot uz degoša materiāla, piemēram, paklāja, papīra u.tml.

## 1. Tehniskie parametri

### 1.1. Artikula Nr.

REMS Hot Dog 2 tērauda kārbā	163020
REMS Lot Cu 3	160200
REMS Paste Cu 3	160210
Lokšņu tērauda kārbā REMS Hot Dog 2	163350

### 1.2. Darbības diapazons

Cieto un mīksto vara cauruļu lodēšana 10 – 28 mm /  $3/8 - 1 1/8$ "

### 1.3. Elektriskie parametri

230 V, 50 – 60 Hz, 440 W vai 100/110 V, 50 – 60 Hz, 440 W

### 1.4. Informācija par troksni

Emisijas vērtība darba vietā 70 dB(A).

### 1.5. Vibrācija

Aprēķinātā efektīvā paātrinājuma vērtība 2,5 m/s<sup>2</sup>

## 2. Eksploatācijas uzsākšana

### Pieslēgšana elektriskajam tīklam

Lodēšanas knaibles jāpieslēdz elektriskajam tīklam ar aizsardzības (zemējuma) vadu. Jāpievērš uzmanība barošanas sprieguma atbilstībai! Pirms iekārtas pieslēgšanas jāpārbauda, vai tīkla parametri un uz iekārtas datu plāksnītes norādītās vērtības sakrīt.

## 3. Eksploatācija

### 3.1. Elektriskās lodēšanas knaibles

Pievienojot lodēšanas knaibles elektriskajam tīklam, tās tiek ieslēgtas. Pēc apmēram 5 minūtēm knaibles ir gatavas darbam. Saspiežot kopā rokturus (3), atveras lodēšanas spīles. Priekšējās pusloka iedobes paredzētas izmēriem no 10 līdz 16 mm, bet tālākās – no 18 līdz 28 mm. Lodēšanas spīles atkarībā no caurules diametra jāuzliek uz caurules pie savienojuma uznavas vai uz pašas uznavas tā, lai rastos **maksimāli liels** saskares virsmas laukums un būtu iespējama lodes pievadīšana, neaizkarot spīles.

Lodēšanas ilgums atkarībā no caurules diametra uz mīkstās lodes kušanas temperatūras ir robežās no 10 līdz 30 sekundēm.

Lodēšanas knaibles var izmantot nepārtrauktas darbības režīmā.

### 3.2. Lodēšanas materiāli

**Mīkstlodēšanai** jālieto REMS lode Cu 3. Vara caurulēm un fittingiem jābūt ar metāliski spožu virsmu. Lai sagatavotu lodēšanas vietu, uz caurules virsmas jāuzklāj REMS pasta Cu 3. Šīs pastas sastāvā ietilpst lodēšanas pulveris un kušņi. Pastas priekšrocība ir tāda, ka lodēšanai nepieciešamās temperatūras sasniegšanu var konstatēt pēc uzklātās pastas krāsas nomaiņas un ka tiek uzlabota lodējamā savienojuma šuves aizpildīšanās. Jebkurā gadījumā pēc tam jāiepilda savienojumā REMS lode Cu 3. REMS lode Cu 3 un REMS pasta Cu 3 ir speciāli izstrādātas dzēramā ūdens sistēmām un atbilst Gāzes un ūdens apgādes apvienības darba lapu GW 2 un GW 7 prasībām, kā arī attiecīgajiem DIN standartiem.

## 4. Uzturēšana

Pirms apkopes un remonta iekārta jāatvieno no elektriskā tīkla! Šos darbus drīkst veikt tikai kvalificēti speciālisti vai speciāli apmācīts personāls.

Uz lodēšanas spīļu virsmas nedrīkst atrasties lode vai kušņi. Ja nepieciešams, lodēšanas spīles jānotīra ar stieplu suku, kamēr tās vēl ir karstas.

## 5. Ražotāja garantija

Garantijas laiks ir 12 mēneši, skaitot no dienas, kad jauna iekārta tiek nodota pirmajam lietotājam, taču ne ilgāk kā 24 mēneši no piegādes pārdevējam. Iekārtas nodošanas brīža apliecināšanai jāiesūta pirkuma dokumenta oriģināls, kurā jābūt norādītam pirkuma datumam un iekārtas apzīmējumam / nosaukumam. Visi garantijas laikā konstatētie funkcionālie defekti, kas pierādāmā veidā cēlušies no kļūmē izgatavošanas procesā vai nekvalitatīva materiāla, tiek novērsti bez maksas. Defektu novēršanas rezultātā garantijas laika skaitīšana netiek ne pagarināta, ne atjaunota. Garantija neattiecas uz bojājumiem, kas radušies dabiskā nodiluma, nepareizas lietošanas vai ekspluatācijas instrukcijas neievērošanas, iekārtas pārslogošanas, mērķim neatbilstošas lietošanas un lietotāja vai trešo personu iejaukšanās rezultātā, kā arī dēļ citiem iemesliem, kuros nav vainojama firma REMS.

Garantijas pakalpojumus drīkst sniegt tikai autorizēts firmas REMS klientu apkalpošanas dienests. Reklamācijas tiek pieņemtas tikai tadā gadījumā, ja izstrādājums veselā veidā, bez iepriekšējas iejaukšanās tiek nodots pilnvarotai REMS klientu apkalpošanas darbnīcai. Nomainītās daļas un izstrādājumi pāriet REMS īpašumā.

Nosūtīšanas un saņemšanas izdevumus sedz iekārta lietotājs.

Lietotāja likumīgās tiesības, sevišķi, tiesības uz pretenzijām pret ražotāju izstrādājuma defektu gadījumā, saglabājas neskartas. Šī ražotāja garantija attiecas uz jauniem izstrādājumiem, kas iegādāti Eiropas Savienībā, Norvēģijā vai Šveicē.

## Üldohutusnõuded

**TÄHELEPANU!** Kõik juhised peab läbi lugema. Alltoodud juhenditest mitte kinnipidamine võib põhjustada elektrilöögi, põlemise ja/või raskeid vigastusi. Edaspidi kasutatav mõiste „elektriline seadeldis“ käib vooluvõrgust töötavate elektriliste tööriistade ja masinate (voolujuhtmega), akuga toidetavate elektriliste tööriistade ja masinate (ilma voolujuhtmega) kohta. Kasutage elektrilist seadeldist vaid otstarbekohaselt ja üldohutusnõudeid ja õnnetusjuhtumeid ärahoidvaid juhiseid järgides.

SÄILITAGE SEDA JUHENDIT HÄSTI.

### A) Töökoht

- Hoidke oma tööpiirkond puhtana ja korras.** Korras ja halvasti valgustatud tööpiirkonnad võivad põhjustada õnnetusjuhtumeid.
- Ärge töötage elektrilise seadeldisega plahvatusohtlikus keskkonnas, kus on kergestisüttivaid vedelikke, gaase või tolmu.** Elektrilised seadeldised eritavad sädemeid, mis võivad süüdata tolmuosakesed või aursid.
- Ärge laske lapsi ega kõrvalisi isikuid elektrilise seadeldisega töötamise ajal lähedusse.** Tähelepanu kõrvaleviimisega võite kaotada kontrolli seadme üle.

### B) Elektriohutus

- Elektrilise seadeldise pistik peab sobima pistikupesasse. Pistikut ei tohi mingil moel ümber teha.** Kasutage maandusega elektrilise seadeldisega adapterpistikut. Muutmata pistikud ja sobivad pistikupesad vähendavad elektrilöögi saamise riski. Kui elektriline seadeldis on varustatud kaitsejuhtmega, tohib seda ühendada vaid kaitsekontaktiga pistikupesasse. Elektrilise seadeldise kasutamisel ehitusplatsidel, niiskes keskkonnas, vabas õhus või muudes samastes kohtades, peab kasutama vaid 30mA-kaitselülitit (FI-lülitit).
- Vältige füüsilist kontakti maandatud pealispindadega, nagu torud, küttekehad, pliidid ja külmkapid.** Elektrilöögi oht tekib siis, kui Teie keha on maandatud.
- Ärge hoidke seadeldist vihma või niiskuse käes.** Vee sattumine elektrilisse seadeldisse suurendab elektrilöögi saamise riski.
- Ärge kasutage voolujuhet selleks, et seadeldist kanda, üles riputada või pistikut pistikupesast välja tõmmata.** Hoidke juhet kuumuse, õlide, teravate servade või seadeldise liikuvate osade eest. Kahjustatud või keerdus kaabel suurendab elektrilöögi saamise riski.
- Väljas töötades kasutage vaid välitöödeks sobivat pikendusjuhet.** Välitöödeks mõeldud pikendusjuhtme kasutamine vähendab elektrilöögi saamise riski.

### C) Isikute ohutus

- Olge tähelepanelik, jälgige oma tegevust ja asuge elektrilise seadeldisega tööle terve tähelepanuga.** Ärge kasutage elektrilist seadeldist, kui olete väsinud või narkootikumide, alkoholi või ravimite mõju all. Vaid momendiks tähelepanu kaotamine võib elektrilise seadeldisega töötades põhjustada vigastusi.
- Kandke isiklikke kaitsevahendeid ja alati kaitseprille.** Isiklike kaitsevahendite kandmine, nagu tolumask, libisemistakistavad jalanõud, kaitsekiiver või kuulmekaitsmed, vastavalt elektrilise seadeldise kasutusviisile, vähendab vigastuste saamise riski.
- Vältige seadeldise tahtmatut käivitumist. Veenduge, et lüliti on väljalülitatud asendisse, enne kui ühendate seadeldise vooluvõrku.** Kui Te hoiate sõrme lülil seadeldis kandmise ajal, või kui ühendate ta vooluvõrku sisselülitatud asendis lülitiga, võib juhtuda õnnetus. Ärge katke kunagi nupplülitit kinni.
- Eemaldage häälestamistöriistad või mutrivõtmed seadeldisest, enne kui selle sisse lülitate.** Tööriist või võti, mis asub seadeldise pöörlevas osas, võib põhjustada vigastusi. Ärge kunagi võtke kinni pöörlevatest (liikuvatest) osadest.
- Ärge ülehinnake oma võimeid. Kandke hoolt selle eest, et pind Teie jalge all oleks kindel ja hoidke tasakaalu.** Seeläbi on Teil seadeldise üle ootamatutes olukordades parem kontroll.
- Kandke sobivat riietust. Ärge kandke laiu riideid ega ehteid. Hoidke juuksed, riided ja kindad liikuvatest osadest eemal.** Laiad riided, ehted või pikad juuksed võivad liikuvatesse osadesse takerduda.
- Kui on võimalik kasutada tolmu imevaid või tolmu püüdvaid seadmeid, veenduge, et need oleks õigesti ühendatud ja kasutatud.** Nende seadmete kasutamine vähendab tolmu tõttu tekkivaid ohtusid.
- Andke elektriline seadeldis vaid vastava väljaõppe saanud isiku kätte.**

Noorukid tohivad elektrilise seadeldisega töötada vaid juhul, kui nad on vanemad kui 16 ja see on vajalik nende väljaõppeks ning nad töötavad spetsialisti järelevalve all.

### D) Elektriliste seadeldistega hoolikas ümberkäimine

- Ärge koormake elektrilist seadeldist üle. Kasutage oma töös vaid selleks ettenähtud elektrilist seadeldist.** Sobiva elektrilise seadeldise-ga töötades saavutate parema ja kindlama tulemuse.
- Ärge kasutage elektrilist seadeldist, mille lüliti on defektne.** Elektriline seadeldis, mida ei ole võimalik sisse- ega väljalülitada, on ohtlik ja selle peab ära parandama.
- Tõmmake pistik pistikupesast välja, enne kui hakkate seadeldist häälestama, osi vahetama või panete seadeldise käest ära.** Need etevaatusabinõud aitavad ära hoida seadeldise tahtmatut käivitumist.
- Hoidke elektrilist seadeldist lastele mitte kättesaadavas kohas. Ärge laske elektrilise seadeldisega töötada isikutel, kes seda ei oska, või kes pole lugenud käesolevat juhendit.** Elektrilised seadeldised on ohtlikud, kui neid kasutatakse kogenematute inimeste poolt.
- Kandke elektrilise seadeldise eest hoolt. Kontrollige, kas liikuvad osad funktsioneerivad laitmatult ja ei kiilu kinni, kas osad ei ole murdunud või kahjustatud, nii et see takistab elektrilise seadeldise tööd. Laske kahjustatud osad remontida kvalifitseeritud personali või REMS klienditeeninduse volitatud töökojas.** Paljude õnnetuste põhjuseks on halvasti hooldatud elektrilised seadeldised.
- Hoidke löiketööriistad terava ja puhtana.** Hästi hooldatud löiketööriistad, mille löikepinnad on teravad, kiiluvad vähem kinni ja neid on kergem juhtida.
- Paigaldage töödeldav ese kindlalt.** Kasutage selleks kruustange, et töödeldav ese kinnitada. Nii seisab see kindlamalt, kui Teie käte vahel, pealegi jäävad teil mõlemad käed töötamiseks vabaks.
- Kasutage elektrilise seadeldisi, selle juurde kuuluvat komplekti, tööriistu jne. vastavalt sellele juhendile ja nii, nagu see antud seadmetüübile ette on nähtud. Pidage seejuures silmas töötingimusi ja oma tegevust.** Elektriliste seadeldiste kasutamine töödeks, milleks ta pole ette nähtud, võib tekitada ohtlikke olukordi. Igasugune omavoliline elektrilise seadeldise ümberehitamine on ohutusnõuete tõttu keelatud.

### E) Akutoitega seadeldistega hoolikas ümberkäimine

- Veenduge, et aku on välja lülitatud, enne kui akut paigaldate.** Sisselülitatud elektrilise seadeldisse aku paigaldamine võib põhjustada õnnetusjuhtumi.
- Laadige akut ainult selle laadijaga, mida tootja on soovitanud.** Akulaadija, mis on ette nähtud teiste akude laadimiseks, võib põlema minna.
- Kasutage ainult antud elektrilise seadeldise jaoks ettenähtud akusid.** Teiste akude kasutamine võib kaasa tuua vigastusi ja tuleohtu.
- Hoidke kasutusel mitteolev aku eemal kirjaklambritest, müntidest, võtmetest, naeltest, kruvidest või teistest väikestest metallesemetest, mis võivad tekitada kontaktide ühendamist.** Akukontaktide vahel tekkiv lühis võib põhjustada põletusi või tulekahju.
- Aku vale kasutamise korral võib vedelik akust välja voolata. Vältige kontakti selle vedelikuga. Juhuslikul kokkupuutel peske rohke veega. Kui vedelik satub silma, pöörduge arsti poole.** Akuvedelikuga kokkupuude võib tekitada nahaärritust ja söövitust.
- Kui aku/laadija temperatuur või keskkonna temperatuur on  $\leq 5^{\circ}\text{C}/40^{\circ}\text{F}$  või  $\geq 40^{\circ}\text{C}/105^{\circ}\text{F}$ , ei tohi akut või selle laadijat kasutada.**
- Ärge käidelda akusid kui tavalist olmeprahti, vaid andke see REMS klienditeeninduse volitatud töökotta või selleks vastavasse jäätmekäitlusettevõttesse.**

### F) Teenindus

- Laske oma elektrilist seadeldist remontida vaid kvalifitseeritud personalil ja vaid originaal-varuosadega.** Sellega tagate seadeldise ohutuse.
- Järgige tööriistade vahetamisel hooldusjuhiseid ja nõudeid.**
- Kontrollige elektrilise seadeldise voolujuhet regulaarselt ja laske see kahjustuste korral remontida kvalifitseeritud spetsialistidel või REMS klienditeeninduse volitatud töökojas. Kontrollige regulaarselt pikendusjuhet ja asendage see, kui ta on kahjustatud.**

## Eriohutusnõuded

- Seadeldist tohib ühendada vooluvõrku vaid spetsiaalse kaitsekontaktiga pistikusse.
- Joodise vormimisdetail saavutab kuumuse ca.  $800^{\circ}\text{C}$ . Seetõttu ei tohi puu-

du tada küttepadrunit ega joodise vormimisdetaili pärast seda, kui seadeldis on vooluvõrku ühendatud. Samuti ei tohi puudutada töödeldavat eset jootmise ajal ega vahetult pärast seda! Pärast väljalülitamist kulub mõni aeg, enne kui vormimisdetail jahtub. Jahtumisprotsessi kiirendamiseks ei tohi kasutada külma vedelikku, küttepadrunit saab kahjustada.

- Kuumade jootetangide käest panekul peab jälgima, et tangide esiosa ei oleks kokkupuutes kergestisüttivate materjalidega.
- Kuuma jootetangid asetada vaid tulekindlale alusele (näit. telliskivi) või tuldakistava kattega terasplekk-karpi.
- Kui kuuma jootetangid pannakse terasplekk-karpi, peab sellegipoolest jälgima, et vaatamata tuldakistavale katile võib karbi põhi kuumaks minna. Seetõttu ei tohi karpi asetada kergestisüttivate materjalide peale, nagu näit. paber, vaibad.

## 1. Tehnilised andmed

### 1.1. Artiklinumbrid

REMS Hot Dog 2 terasplekk-karbis	163020
REMS Lot Cu 3	160200
REMS Paste Cu 3	160210
Terasplekk-karp REMS Hot Dog 2	163350

### 1.2. Kasutusala

Vasktorud tugevad ja pehmed 10–28 mm /  $\frac{3}{8}$ – $1\frac{1}{8}$ "

### 1.3. Elektrilised andmed

230 V, 50–60 Hz, 440 W või 100/110 V, 50–60 Hz, 440 W

### 1.4. Müra

Müraemissioon töökohal 70 dB(A)

### 1.5. Vibratsioon

Kaalutud efektiivsusväärtus kiirendusel 2,5 m/s<sup>2</sup>

## 2. Töösse võtmine

### Elektriühendus

Jootmistangid peavad olema ühendatud vooluvõrku kaitsmega pistikust. Jälgi, da vooluvõrgu pinget! Enne vooluvõrku ühendamist peab kontrollima, kas jootetangidel oleval sildil toodud andmed vastavad vooluvõrgu pingele.

## 3. Töötamine

### 3.1. Elektrilised jootetangid

Jootetangid lülituvad sisse, kui ühendada need vooluvõrku. Ca. 5 min. pärast on nad töövalmis. Vajutades käepidet (3) kokku, avaneb vormimisdetail. Vormimisdetailil olev esimene avaus on mõeldud suurustele 10 kuni 16 mm, tagumine suurustele 18 kuni 28 mm. Asetada vormimisdetail vastavalt toru läbimõõdule toru peale muhvi kõrvale või muhvi peale nii, et jääks võimalikult suur **kokkupuutepind** vormimisdetaili ja toru (muhvi) vahele ning et jootelit oleks võimalik veel sinna juurde viia nii, et see ei puudutaks vormimisdetaili.

Jootmine kestab sõltuvalt toru jämedusest ja sulamistemperatuurist pehmejoodise puhul 10 kuni 30 sek.

Jootetange võib kasutada pikemat aega järjest.

### 3.2. Jootematerjal

**Pehmejoodise** puhul kasutada REMS Lot Cu 3. Vasktorud ja detailid peavad olema metalselt plangid. Joodise koha ettevalmistamiseks kanda torutükile REMS Paste Cu 3. Selle pasta eeliseks on see, et jootmiseks vajaliku temperatuuri saavutamisel muutub selle värvus ja see tagab joodetava praod parema täitmise. Igal juhul peab siiski REMS Lot Cu 3 juurde lisama. REMS Lot Cu 3 ja REMS Paste Cu 3 on mõeldud spetsiaalselt joogiveetorude töötlemiseks ja vastavad DVGW töölehtedele GW 2 ja GW 7, samuti vastavatele DIN-normidele.

## 4. Töökorras hoidmine

Enne hooldustööde ja remontimise alustamist tõmmata seadeldis vooluvõrgust välja! Neid töid tohivad teostada vaid spetsialistid ja vastava väljaõppe saanud isikud. Vormimisdetailid hoida jootvedelikest puhtana, et see ei halvendaks soojusülekannet. Vajadusel puhastada vormimisdetailid kuumana ja terasharjaga.

## 5. Tootja garantii

Garantii kehtib 12 kuud alates uue toote üleandmise hetkest esmakasutajale, kuid kõige kauem 24 kuud pärast tootjalt edasimüüjale üleandmist. Üleandmise aeg on tõestatav originaal-saadetokumentide alusel, millele on märgitud ostu kuupäev ja toote kirjeldus. Kõik garantiiajal ilmnenu funktsioonivead, mida võib tõlgendada kui valmistajapoolset või materjali viga, parandatakse tasuta. Puuduste kõrvaldamisega pikendatakse või uuendatakse toote garantiiaega. Kahjustuste puhul, mis on tekkinud loomulikest kulumisest, asjatundmatu käsitluse, tootjapoolsete ettekirjutuste mitteametamise, ebasobivate materjalide kasutamise, ülekoormatuse, ebaotstarbekohase kasutamise, enda või kellegi teise poolt vale remontimise või mõne muu samase põhjuse tõttu, mille eest REMS vastustust ei kanna, garantii ei kehti.

Garantiiteenuseid tohivad osutada ainult REMS-i volitatud klienditeenindustöökojad. Reklamatsioone võetakse arvesse vaid juhul, kui toode tuuakse REMS klienditeenindustöökotta, ilma et teda oleks eelnevalt püütud ise parandada. Asendatud tooted ja osad lähevad tagasi REMS-i valdusse.

Kohaletoiemetamise ja äraviimise transpordikulud kannab kasutaja.

Kasutaja õigused, eriti edasimüüjale esitatud reklamatsioonid, jäävad käsitlemata. See tootjapoolne garantii kehtib vaid uutele toodetele, mis on ostetud Euroopa Liidust, Norrast või Šveitsist.



# REMS Hot Dog 2

## Teileverzeichnis

Aktueller Stand  
siehe [www.rems.de](http://www.rems.de)

## Spare parts list

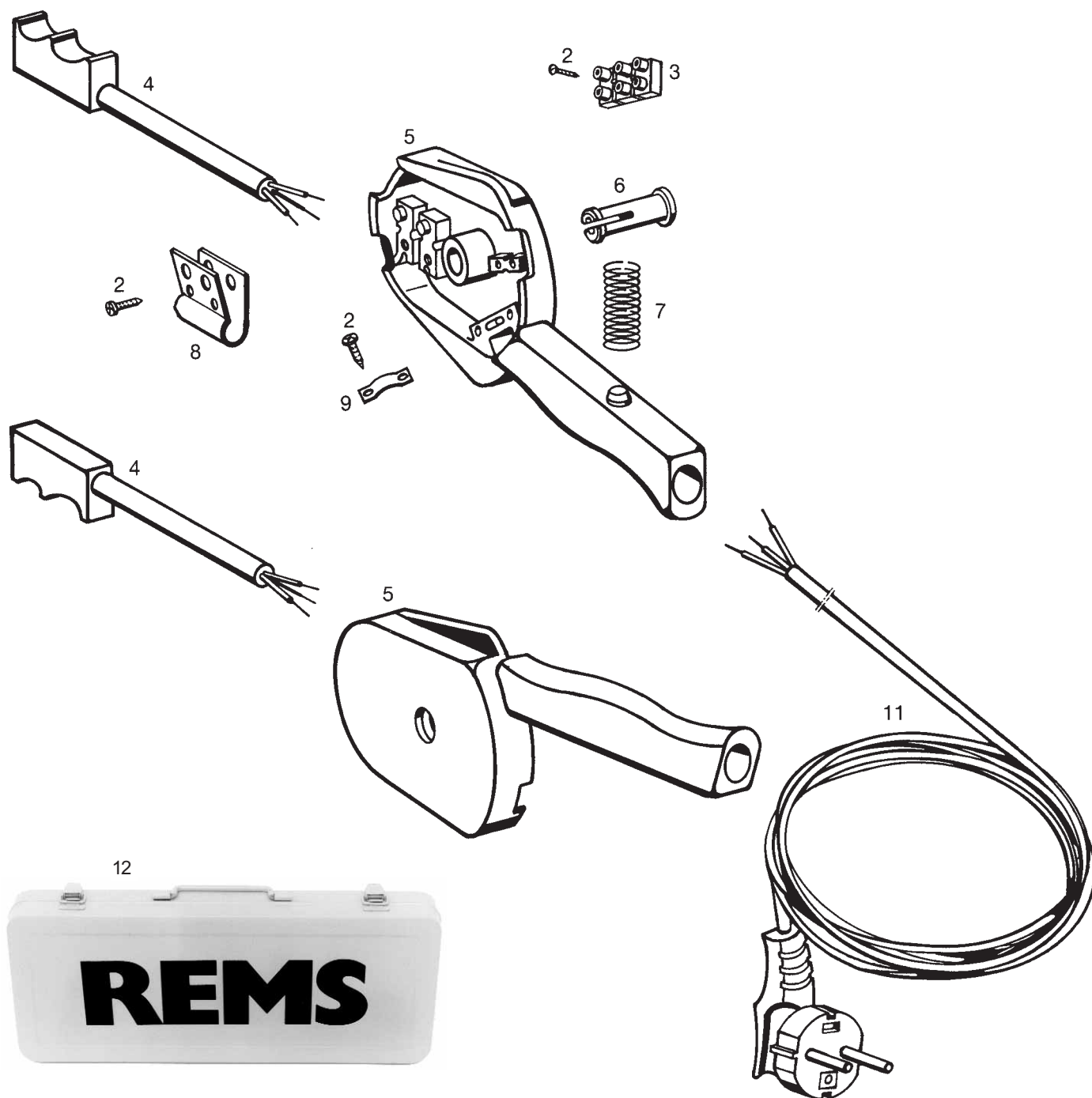
Latest version  
see [www.rems.de](http://www.rems.de)

## Liste des pièces

Situation actuelle  
voir [www.rems.de](http://www.rems.de)

## Elenco dei pezzi

Ultimo aggiornamento  
vedi [www.rems.de](http://www.rems.de)



deu	eng	fra	ita	
2	Linenschraube	Vis à tête fraisée bombée	Vite a testa svasata con perno	083134
3	Anschlußklemme	Borne de connexion	Morsetto d'attacco	034045
4	Löteinsatz 230 V	Groupe soudante 230 V	Gruppo saldante 230 V	163310R220
	Löteinsatz 110 V	Groupe soudante 110 V	Gruppo saldante 110 V	163310R110
5	Griffschale	Coquille poignée	Calotta impugnatura	163305R
6	Achse	Axe	Asse	163308
7	Druckfeder	Ressort de compression	Molla di compressione	163306
8	Schelle	Collier de fixation	Linguetta	163307
9	Bride	Bride	Linguetta	163130
11	Anschlußleitung 230 V	Raccordement 230 V	Cavo d'allacciamento 230 V	163340R220
	Anschlußleitung 110 V	Raccordement 110 V	Cavo d'allacciamento 110 V	163340R110
	Anschlußleitung SEV	Raccordement SEV	Cavo d'allacciamento SEV	163340RSEV
12	Stahlblechkasten mit Einlagen	Coffret métallique avec insertion	Cassetta metallica con inserto	163350R

**deu EG-Konformitätserklärung**

REMS-WERK erklärt hiermit, dass die in dieser Betriebsanleitung beschriebenen Maschinen mit den Bestimmungen der Richtlinien 98/37/EG, 89/336/EWG und 73/23/EWG konform sind. Folgende Normen werden entsprechend angewandt: DIN EN ISO 12100-1, DIN EN 12348, DIN EN 50144-1, DIN EN 55014-1, DIN EN 55014-2, DIN EN 60204-1, DIN EN 60335-1, DIN EN 60335-2-45, DIN EN 60745-1, DIN EN 60745-2-9, DIN EN 60745-2-11, DIN EN 61000-3-2, DIN EN 61000-3-3, DIN EN 61000-3-3, DIN EN 61029-1, DIN EN 61029-2-9.

**eng EC Declaration of Conformity**

REMS-WERK declares that the products described in this user manual comply with corresponding directives 98/37/EG, 89/336/EWG and 73/23/EWG. Correspondingly this applies to the following norms: DIN EN ISO 12100-1, DIN EN 12348, DIN EN 50144-1, DIN EN 55014-1, DIN EN 55014-2, DIN EN 60204-1, DIN EN 60335-1, DIN EN 60335-2-45, DIN EN 60745-1, DIN EN 60745-2-9, DIN EN 60745-2-11, DIN EN 61000-3-2, DIN EN 61000-3-3, DIN EN 61029-1, DIN EN 61029-2-9.

**fra Déclaration de conformité CEE**

REMS-WERK déclare par la présente, que les machines citées dans cette notice d'utilisation sont conformes aux Directives 98/37/EG, 89/336/EWG et 73/23/EWG. Les normes suivantes ont été appliquées: DIN EN ISO 12100-1, DIN EN 12348, DIN EN 50144-1, DIN EN 55014-1, DIN EN 55014-2, DIN EN 60204-1, DIN EN 60335-1, DIN EN 60335-2-45, DIN EN 60745-1, DIN EN 60745-2-9, DIN EN 60745-2-11, DIN EN 61000-3-2, DIN EN 61000-3-3, DIN EN 61029-1, DIN EN 61029-2-9.

**ita Dichiarazione di conformità CE**

REMS-WERK dichiara che i prodotti descritti in questo manuale sono conformi alle norme 98/37/EG, 89/336/EWG e 73/23/EWG. Le seguenti norme vengono rispettate: DIN EN ISO 12100-1, DIN EN 12348, DIN EN 50144-1, DIN EN 55014-1, DIN EN 55014-2, DIN EN 60204-1, DIN EN 60335-1, DIN EN 60335-2-45, DIN EN 60745-1, DIN EN 60745-2-9, DIN EN 61000-3-3, DIN EN 61029-1, DIN EN 61029-2-9.

**spa Declaración CE de conformidad**

REMS-WERK declara que las máquinas descritas en estas instrucciones de manejo son conformes a las normas de las directrices 98/37/EG, 89/336/EWG y 73/23/EWG. Las siguientes normas se aplican respectivamente: DIN EN ISO 12100-1, DIN EN 12348, DIN EN 50144-1, DIN EN 55014-1, DIN EN 55014-2, DIN EN 60204-1, DIN EN 60335-1, DIN EN 60335-2-45, DIN EN 60745-1, DIN EN 60745-2-9, DIN EN 60745-2-11, DIN EN 61000-3-2, DIN EN 61000-3-3, DIN EN 61029-1, DIN EN 61029-2-9.

**nl EG-conformiteitsverklaring**

REMS verklaart hiermee, dat de in de gebruiksaanwijzing beschreven machine met de bestemmingen van de richtlijnen 98/37/EG, 89/336/EWG conform zijn. Volgende normen zijn overeenkomstig gehanteerd: DIN EN ISO 12100-1, DIN EN 12348, DIN EN 50144-1, DIN EN 55014-1, DIN EN 55014-2, DIN EN 60204-1, DIN EN 60335-1, DIN EN 60335-2-45, DIN EN 60745-1, DIN EN 60745-2-9, DIN EN 60745-2-11, DIN EN 61000-3-2, DIN EN 61000-3-3, DIN EN 61029-1, DIN EN 61029-2-9.

**swe EG-försäkran om överensstämmelse**

REMS-WERK försäkras härmed att de i denna bruksanvisning beskrivna maskinerna överensstämmer med direktiven 98/37/EG, 89/336/EEC och 73/23/EEC. Följande normer tillämpas: DIN EN ISO 12100-1, DIN EN 12348, DIN EN 50144-1, DIN EN 55014-1, DIN EN 55014-2, DIN EN 60204-1, DIN EN 60335-1, DIN EN 60335-2-45, DIN EN 60745-1, DIN EN 60745-2-9, DIN EN 60745-2-11, DIN EN 61000-3-2, DIN EN 61000-3-3, DIN EN 61029-1, DIN EN 61029-2-9.

**nor EC-konformitetserklæring**

REMS-WERK erklærer herved at maskinen som er beskrevet i denne bruksanvisningen, oppfyller bestemmelsene i direktivene 98/37/EC, 89/336/EEC og 73/23/EEC. Følgende standarder er anvendt i denne forbindelse: DIN EN ISO 12100-1, DIN EN 12348, DIN EN 50144-1, DIN EN 55014-1, DIN EN 55014-2, DIN EN 60204-1, DIN EN 60335-1, DIN EN 60335-2-45, DIN EN 60745-1, DIN EN 60745-2-9, DIN EN 60745-2-11, DIN EN 61000-3-2, DIN EN 61000-3-3, DIN EN 61029-1, DIN EN 61029-2-9.

**dan EF-konformitetserklæring**

REMS-WERK erklærer hermed, at de maskiner, som er beskrevet i denne betjeningsvejledning, er konforme med bestemmelserne i direktiverne 98/37/EG, 98/336/EWG og 73/23/EWG. Følgelig anvendes følgende normer: DIN EN ISO 12100-1, DIN EN 12348, DIN EN 50144-1, DIN EN 55014-1, DIN EN 55014-2, DIN EN 60204-1, DIN EN 60335-1, DIN EN 60335-2-45, DIN EN 60745-1, DIN EN 60745-2-9, DIN EN 60745-2-11, DIN EN 61000-3-2, DIN EN 61000-3-3, DIN EN 61029-1, DIN EN 61029-2-9.

**fin EU:n vaatimustenmukaisuusvakuutus**

REMS-WERK vakuuttaa täten, että tässä käyttöohjeessa kuvatut koneet vastaavat EU:n direktiivien 98/37/EY, 89/336/ETY ja 73/23/ETY vaatimuksia. Seuraavia standardeja sovelletaan vastaavasti: DIN EN ISO 12100-1, DIN EN 12348, DIN EN 50144-1, DIN EN 55014-1, DIN EN 55014-2, DIN EN 60204-1, DIN EN 60335-1, DIN EN 60335-2-45, DIN EN 60745-1, DIN EN 60745-2-9, DIN EN 60745-2-11, DIN EN 61000-3-2, DIN EN 61000-3-3, DIN EN 61029-1, DIN EN 61029-2-9.

**por Declaração de conformidade CE**

REMS-WERK declara que as máquinas descritas neste manual de instruções estão conformes com as normas das directrizes 98/37/EG, 89/336/EWG e 73/23/EWG. Também se aplicam as seguintes normas, respectivamente: DIN EN ISO 12100-1, DIN EN 12348, DIN EN 50144-1, DIN EN 55014-1, DIN EN 55014-2, DIN EN 60204-1, DIN EN 60335-1, DIN EN 60335-2-45, DIN EN 60745-1, DIN EN 60745-2-9, DIN EN 60745-2-11, DIN EN 61000-3-2, DIN EN 61000-3-3, DIN EN 61029-1, DIN EN 61029-2-9.

**pol Deklaracja zgodności EWG**

Firma REMS oświadcza, że maszyny opisane w niniejszej instrukcji użytkowania zgodne są z warunkami wytycznych 98/37/EG, 89/336/EWG oraz 73/23/EWG. Zastosowane zostały następujące normy: DIN EN ISO 12100-1, DIN EN 12348, DIN EN 50144-1, DIN EN 55014-1, DIN EN 55014-2, DIN EN 60204-1, DIN EN 60335-1, DIN EN 60335-2-45, DIN EN 60745-1, DIN EN 60745-2-9, DIN EN 60745-2-11, DIN EN 61000-3-2, DIN EN 61000-3-3, DIN EN 61029-1, DIN EN 61029-2-9.

**ces EU-Prohlášení o shodě**

REMS-WERK tímto prohlašuje, že se stroje/přístroje popsané v tomto návodu k použití shodují s ustanoveními směrnice EU 98/37/EG, 89/336/EWG a 73/23/EWG. Odpovídajícím způsobem byly použity následující normy: DIN EN ISO 12100-1, DIN EN 12348, DIN EN 50144-1, DIN EN 55014-1, DIN EN 55014-2, DIN EN 60204-1, DIN EN 60335-1, DIN EN 60335-2-45, DIN EN 60745-1, DIN EN 60745-2-9, DIN EN 60745-2-11, DIN EN 61000-3-2, DIN EN 61000-3-3, DIN EN 61029-1, DIN EN 61029-2-9.

**slk ES-vyhlasenie o zhode**

ZÁVOD REMS-WERK týmto vyhlasuje, že strojea prisroje popísané v tomto prevádzkovom návode sú konformné s ustanoveniami smerníc 98/37/ES, 89/336/EHS a 73/23/EHS. V súlade s tým sa aplikujú nasledujúce normy: DIN EN ISO 12100-1, DIN EN 12348, DIN EN 50144-1, DIN EN 55014-1, DIN EN 55014-2, DIN EN 60204-1, DIN EN 60335-1, DIN EN 60335-2-45, DIN EN 60745-1, DIN EN 60745-2-9, DIN EN 60745-2-11, DIN EN 61000-3-2, DIN EN 61000-3-3, DIN EN 61029-1, DIN EN 61029-2-9.

**hun ES-hasonlósági bizonylat**

A REMS-WERK ÜZEM ezenel kijelenti, hogy az ezen üzemeltetési útmutatóban leírt gépek megfelelnek a 98/37/ES, 89/336/EHS és 73/23/EHS irányzatok követelményeinek. Ezzel összhangban alkalmazandóak a következő szabványok: DIN EN ISO 12100-1, DIN EN 12348, DIN EN 50144-1, DIN EN 55014-1, DIN EN 55014-2, DIN EN 60204-1, DIN EN 60335-1, DIN EN 60335-2-45, DIN EN 60745-1, DIN EN 60745-2-9, DIN EN 60745-2-11, DIN EN 61000-3-2, DIN EN 61000-3-3, DIN EN 61029-1, DIN EN 61029-2-9.

**hrv/scg Izjava o sukladnosti EZ**

REMS-WERK ovime izjavljuje da su strojevi opisani u ovim pogonskim uputama sukladni s direktivama EZ-a 98/37/EG, 89/336/EWG i 73/23/EWG. Odgovarajuće se primjenjuju sljedeće norme: DIN EN ISO 12100-1, DIN EN 12348, DIN EN 50144-1, DIN EN 55014-1, DIN EN 55014-2, DIN EN 60204-1, DIN EN 60335-1, DIN EN 60335-2-45, DIN EN 60745-1, DIN EN 60745-2-9, DIN EN 60745-2-11, DIN EN 61000-3-2, DIN EN 61000-3-3, DIN EN 61029-1, DIN EN 61029-2-9.

**slv Izjava o skladnosti EU**

REMS-WERK izjavlja, da so v teh navodilih za uporabo opisani stroji v skladu z določbami smernic 98/37/EG, 89/336/EWG in 73/23/EWG. Odgovarajoče so bile uporabljane sledeče smernice: DIN EN ISO 12100-1, DIN EN 12348, DIN EN 50144-1, DIN EN 55014-1, DIN EN 55014-2, DIN EN 60204-1, DIN EN 60335-1, DIN EN 60335-2-45, DIN EN 60745-1, DIN EN 60745-2-9, DIN EN 60745-2-11, DIN EN 61000-3-2, DIN EN 61000-3-3, DIN EN 61029-1, DIN EN 61029-2-9.

**ron Declarație de conformitate CE**

REMS-WERK declară prin prezenta că mașinile descrise în aceste instrucțiuni de funcționare sunt conforme cu dispozițiile directivelor 98/37/CE, 89/336/CEE și 73/23/CEE. Următoarele norme sunt aplicate corespunzător: DIN EN ISO 12100-1, DIN EN 12348, DIN EN 50144-1, DIN EN 55014-1, DIN EN 55014-2, DIN EN 60204-1, DIN EN 60335-1, DIN EN 60335-2-45, DIN EN 60745-1, DIN EN 60745-2-9, DIN EN 60745-2-11, DIN EN 61000-3-2, DIN EN 61000-3-3, DIN EN 61029-1, DIN EN 61029-2-9.

**rus Совместимость по EG**

Настоящим фирма REMS-WERK заявляет, что станки и машины, описанные в настоящей инструкции по эксплуатации, совместимы с положениями инструкций 98/37/EG, 89/336/EWG и 73/23/EWG. Применяются соответственно следующие стандарты: DIN EN ISO 12100-1, DIN EN 12348, DIN EN 50144-1, DIN EN 55014-1, DIN EN 55014-2, DIN EN 60204-1, DIN EN 60335-1, DIN EN 60335-2-45, DIN EN 60745-1, DIN EN 60745-2-9, DIN EN 60745-2-11, DIN EN 61000-3-2, DIN EN 61000-3-3, DIN EN 61029-1, DIN EN 61029-2-9.

**grc Δήλωση Συμμόρφωσης ΕΚ**

Η REMS-WERK δηλώνει με το παρόν, ότι οι μηχανές που περιγράφονται στις παρούσες οδηγίες χρήσης συμμορφώνονται προς τις διατάξεις των οδηγιών 98/37/ΕΚ, 89/336/ΕΟΚ και 73/23/ΕΟΚ. Εφαρμόζονται αντίστοιχα τα ακόλουθα πρότυπα: DIN EN ISO 12100-1, DIN EN 12348, DIN EN 50144-1, DIN EN 55014-1, DIN EN 55014-2, DIN EN 60204-1, DIN EN 60335-1, DIN EN 60335-2-45, DIN EN 60745-1, DIN EN 60745-2-9, DIN EN 60745-2-11, DIN EN 61000-3-2, DIN EN 61000-3-3, DIN EN 61029-1, DIN EN 61029-2-9.

**tur Avrupa birliği - Uyumluluk beyanı**

REMS-Werk bu kullanma kılavuzunda tarif edilen makinelerin 98/37/EG, 89/336/EWG ve 73/23/EWG şartlarına uygun olduğunu beyan etmektedir. Belirtilen Norm'lar kullanılmaktadır: DIN EN ISO 12100-1, DIN EN 12348, DIN EN 50144-1, DIN EN 55014-1, DIN EN 55014-2, DIN EN 60204-1, DIN EN 60335-1, DIN EN 60335-2-45, DIN EN 60745-1, DIN EN 60745-2-9, DIN EN 60745-2-11, DIN EN 61000-3-2, DIN EN 61000-3-3, DIN EN 61029-1, DIN EN 61029-2-9.

**bul Декларация за съответствие на ЕС**

Заводите REMS, декларираят, че описаните в тази инструкция за експлоатация продукти съответстват на европейските постановления на директиви 98/37/EG, 89/336/EWG и 73/23/EWG. Последващите стандарти са съответни на: DIN EN ISO 12100-1, DIN EN 12348, DIN EN 50144-1, DIN EN 55014-1, DIN EN 55014-2, DIN EN 60204-1, DIN EN 60335-1, DIN EN 60335-2-45, DIN EN 60745-1, DIN EN 60745-2-9, DIN EN 60745-2-11, DIN EN 61000-3-2, DIN EN 61000-3-3, DIN EN 61029-1, DIN EN 61029-2-9.

**lit EB atitikties deklaracija**

REMS-WERK pareiškia, kad šioje naudojimo instrukcijoje aprašyti įrenginiai atitinka direktyvų 98/37/EG, 89/336/EWG ir 73/23/EWG reikalavimus ir taikomos DIN EN ISO 12100-1, DIN EN 12348, DIN EN 50144-1, DIN EN 55014-1, DIN EN 55014-2, DIN EN 60204-1, DIN EN 60335-1, DIN EN 60335-2-45, DIN EN 60745-1, DIN EN 60745-2-9, DIN EN 60745-2-11, DIN EN 61000-3-2, DIN EN 61000-3-3, DIN EN 61029-1, DIN EN 61029-2-9 normos.

**lav EK atbilstības deklarācija**

REMS-WERK ar šo deklarē, ka instrukcijā aprakstītie izstrādājumi atbilst Eiropas direktīvām 98/37/EG, 89/336/EWG un 73/23/EWG. Tika pielietotas atbilstošās normas: DIN EN ISO 12100-1, DIN EN 12348, DIN EN 50144-1, DIN EN 55014-1, DIN EN 55014-2, DIN EN 60204-1, DIN EN 60335-1, DIN EN 60335-2-45, DIN EN 60745-1, DIN EN 60745-2-9, DIN EN 60745-2-11, DIN EN 61000-3-2, DIN EN 61000-3-3, DIN EN 61029-1, DIN EN 61029-2-9.

**est EL normidele vastavuse deklaratsioon**

REMS-WERK deklareerib, et selles kasutusjuhendis kirjeldatud tooted vastavad 98/37/EG, 89/336/EWG ja 73/23/EWG normidele. Rakendatud normatiivid: DIN EN ISO 12100-1, DIN EN 12348, DIN EN 50144-1, DIN EN 55014-1, DIN EN 55014-2, DIN EN 60204-1, DIN EN 60335-1, DIN EN 60335-2-45, DIN EN 60745-1, DIN EN 60745-2-9, DIN EN 60745-2-11, DIN EN 61000-3-2, DIN EN 61000-3-3, DIN EN 61029-1, DIN EN 61029-2-9.

Waiblingen, den 01.05.2008

**REMS-WERK**  
Christian Föll und Söhne GmbH  
Maschinen- und Werkzeugfabrik  
D-71332 Waiblingen

  
Dipl.-Ing. Hermann Weiß