

REMS Swing



deu	Betriebsanleitung
eng	Instruction Manual
fra	Notice d'utilisation
ita	Istruzioni d'uso
spa	Instrucciones de servicio
nld	Handleiding
swe	Bruksanvisning
nno	Bruksanvisning
dan	Brugsanvisning
fin	Käyttöohje
por	Manual de instruções
pol	Instrukcja obsługi
ces	Návod k použití
slk	Návod na obsluhu
hun	Kezelési utasítás
hrv	Upute za rad
srp	Uputstvo za rad
slv	Navodilo za uporabo
ron	Manual de utilizare
rus	Руководство по эксплуатации
ell	Οδηγίες χρήσης
tur	Kullanım kılavuzu
bul	Ръководство за експлоатация
lit	Naudojimo instrukcija
lav	Lietošanas instrukcija
est	Kasutusjuhend

REMS GmbH & Co KG
Maschinen- und Werkzeugfabrik
Stuttgarter Straße 83
D-71332 Waiblingen
Telefon +49 7151 1707-0
Telefax +49 7151 1707-110
www.rems.de

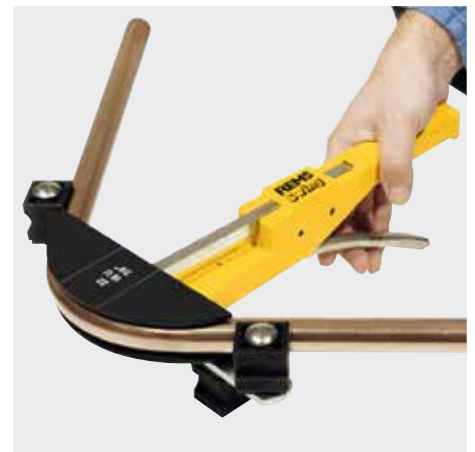
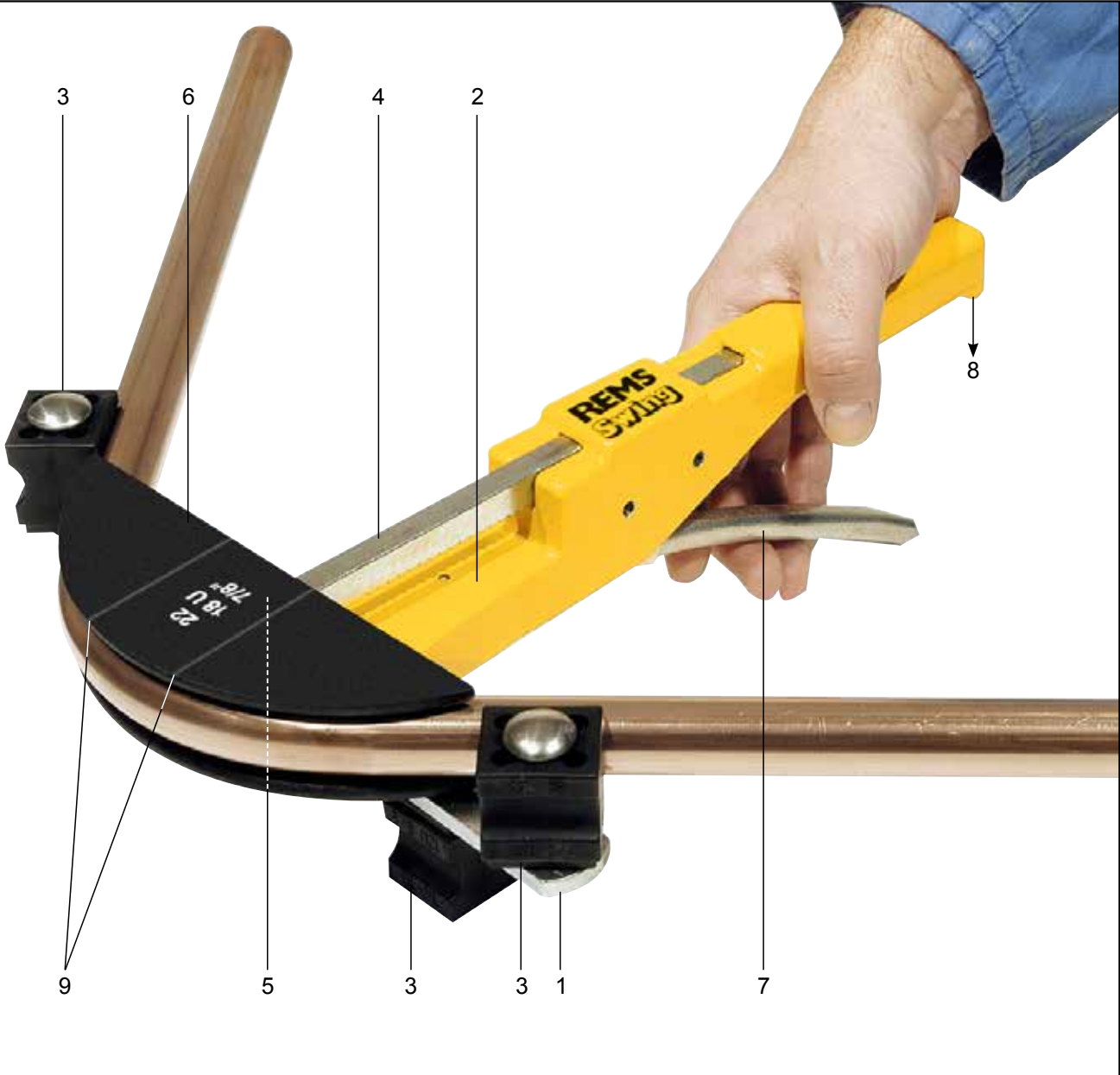


Fig. 1



3

6

4

2

8

9

5

3

3

1

7

Fig. 2

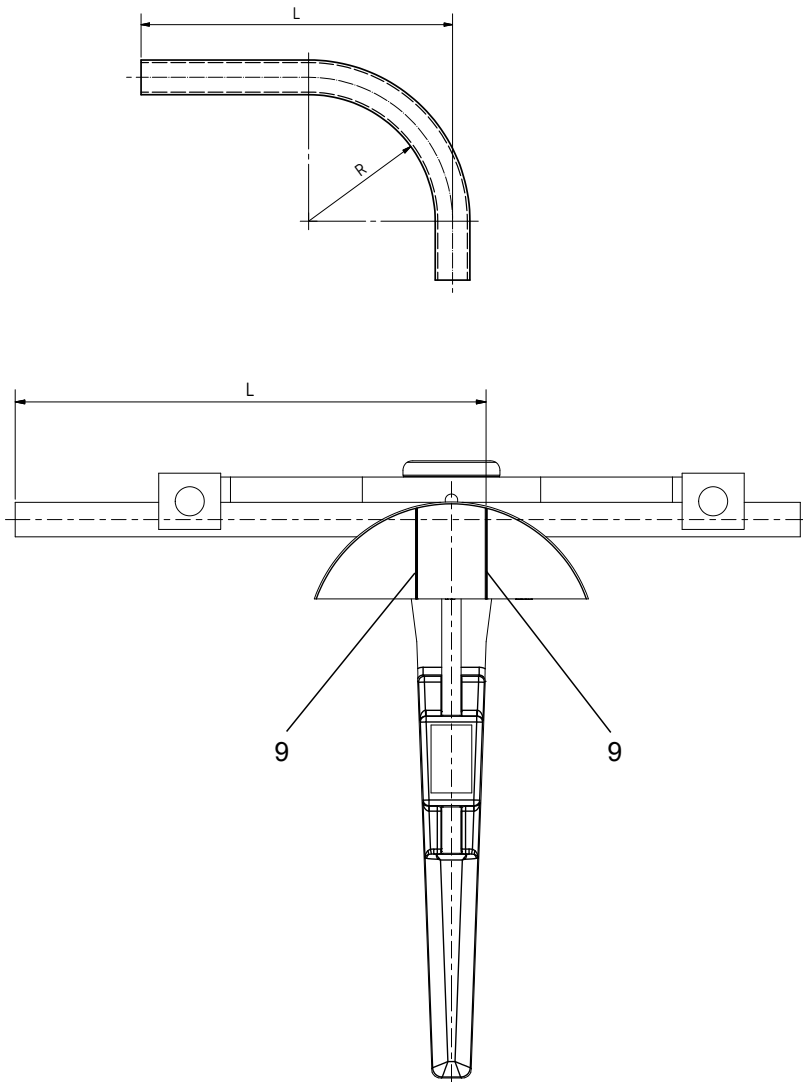


Fig. 3

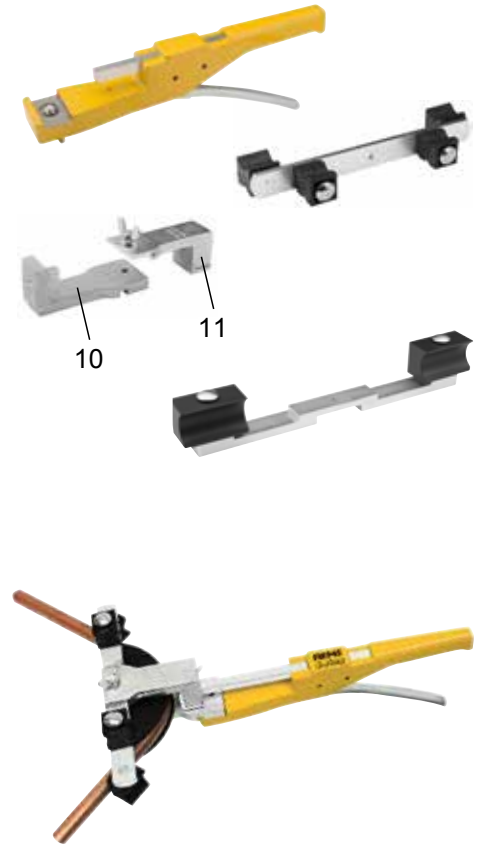


Fig. 4

Biegesegment für Rohre Ø mm/Zoll (1)	Biege- radius ¹⁾ mm (2)	Geeignet für (3)					Art.-No.
		Cu	Cu-U	St-U	St	V	
10, 3/8	30	•			•		153155
12, 10 U, 1/2	36	•	•		•		153160
14, 12 U	50	•		•	•	•	153170
15, 12 U, 5/8	55	•	•		•		153175
16, 14 U	55	•	•		•	•	153180
17, 15 U	60			•		•	153185
18, 14 U, 15 U, 16 U, 3/4	72	•	•		•	•	153190
20, 18 U	79	•	•	•		•	153195
22, 18 U, 7/8	86	•	•				153200
25, 26	88					•	153205
32	128					•	153210

¹⁾ Biegeradius mm der neutralen Achse des Bogens (DVGW GW 392)
 Cu: weiche Kupferrohre, auch dünnwandig
 St-U: ummantelte C-Stahlrohre der Pressfitting-Systeme EN 10305-3 (DIN 2394)
 St: weiche Präzisionsstahlrohre EN 10305-1, EN 10305-2, EN 10305-3 (DIN 2391-2394)
 U: ummantelt
 V: Verbundrohre der Pressfitting-Systeme

Originalbetriebsanleitung

Fig. 1– 3

1 Gleitstückträger	7 Hebel
2 Biegerantrieb	8 Pfeilrichtung
3 Gleitstücke	9 Markierung
4 Zahnstange	10 Biegesegment-Halter
5 Flügelschraube	11 Gleitstückträger-Halter
6 Biegesegment	

Allgemeine Sicherheitshinweise

⚠ VORSICHT

Lesen Sie alle Sicherheitshinweise und Anweisungen. Versäumnisse bei der Einhaltung der Sicherheitshinweise und Anweisungen können schwere Verletzungen verursachen.

Bewahren Sie alle Sicherheitshinweise und Anweisungen für die Zukunft auf.

Verwenden Sie das Werkzeug nur bestimmungsgemäß und unter Beachtung der allgemeinen Sicherheits- und Unfallverhütungsvorschriften.

- a) Halten Sie Ihren Arbeitsplatz in Ordnung. Unordnung im Arbeitsbereich kann Unfälle zur Folge haben.
- b) Benutzen Sie das richtige Werkzeug. Verwenden Sie keine leistungsschwachen Werkzeuge für schwere Arbeiten. Benutzen Sie das Werkzeug nicht für solche Zwecke, für die es nicht vorgesehen ist.
- c) Überprüfen Sie das Werkzeug auf eventuelle Beschädigungen. Vor jedem Gebrauch des Werkzeugs müssen leicht beschädigte Teile sorgfältig auf Ihre einwandfreie und bestimmungsgemäße Funktion untersucht werden. Überprüfen Sie, ob die beweglichen Teile einwandfrei funktionieren und nicht klemmen oder beschädigt sind. Sämtliche Teile müssen richtig montiert sein und alle Bedingungen erfüllen, um den einwandfreien Betrieb des Werkzeugs zu gewährleisten. Beschädigte Teile müssen sachgemäß durch eine anerkannte Fachkraft repariert oder ausgewechselt werden, soweit nichts anderes in der Betriebsanleitung angegeben ist.
- d) Seien Sie aufmerksam. Achten Sie darauf, was sie tun. Gehen Sie mit Vernunft an die Arbeit.
- e) Überlasten Sie Ihr Werkzeug nicht. Sie arbeiten besser und sicherer im angegebenen Arbeitsbereich. Erneuern Sie abgenutzte Werkzeuge rechtzeitig.
- f) Tragen Sie geeignete Arbeitskleidung. Tragen Sie keine weite Kleidung oder Schmuck, sie könnten von beweglichen Teilen erfasst werden. Bei Arbeiten im Freien sind Gummihandschuhe und rutschfestes Schuhwerk empfehlenswert. Tragen Sie bei langen Haaren ein Haarnetz.
- g) Benutzen Sie persönliche Schutzausrüstung. Tragen Sie eine Schutzbrille. Tragen Sie Schutzhandschuhe.
- h) Vermeiden Sie abnorme Körperhaltung. Sorgen Sie für sicheren Stand und halten Sie jederzeit das Gleichgewicht.
- i) Pflegen Sie Ihre Werkzeuge mit Sorgfalt. Halten Sie die Werkzeuge sauber, um besser und sicherer arbeiten zu können. Befolgen Sie die Wartungsvorschriften und die Hinweise. Halten sie Handgriffe trocken und frei von Fett und Öl.
- j) Berücksichtigen Sie Umgebungseinflüsse. Setzen Sie Ihre Werkzeuge nicht dem Regen aus. Sorgen Sie für gute Beleuchtung.
- k) Halten Sie andere Personen fern. Lassen Sie andere Personen nicht Ihr Werkzeug berühren. Halten Sie andere Personen insbesondere Kinder von Ihrem Arbeitsbereich fern.
- l) Benutzen Sie zu Ihrer persönlichen Sicherheit der bestimmungsgemäßen Funktion des Werkzeuges nur Originalzubehör und Originalersatzteile. Der Gebrauch anderer Einsatzwerkzeuge und anderen Zubehörs kann Verletzungsgefahr für Sie bedeuten.
- m) Lassen Sie Ihr Werkzeug durch eine anerkannte Fachkraft reparieren. Dieses Werkzeug entspricht den einschlägigen Sicherheitsbestimmungen. Instandsetzungsarbeiten dürfen nur von einer anerkannten Fachkraft oder unterwiesenen Person durchgeführt werden, indem Originalersatzteile verwendet werden, andernfalls können Unfälle für den Verwender entstehen. Jegliche eigenmächtige Veränderung am Werkzeug ist aus Sicherheitsgründen nicht gestattet.

Sicherheitshinweise für Einhand-Rohrbieger

⚠ WARNUNG

Lesen Sie alle Sicherheitshinweise und Anweisungen. Versäumnisse bei der Einhaltung der Sicherheitshinweise und Anweisungen können schwere Verletzungen verursachen.

Bewahren Sie alle Sicherheitshinweise und Anweisungen für die Zukunft auf.

- Verwenden Sie das Werkzeug nicht, wenn dieses beschädigt ist. Es besteht Unfallgefahr.
- Greifen Sie während dem Biegen nicht zwischen Rohr und Biegesegment. Es besteht Verletzungsgefahr.
- Kinder und Personen, die aufgrund ihrer physischen, sensorischen oder geistigen Fähigkeiten oder ihrer Unerfahrenheit oder Unkenntnis nicht in der Lage sind, das Werkzeug sicher zu bedienen, dürfen dieses Werkzeug nicht ohne Aufsicht oder Anweisung durch eine verantwortliche Person benutzen. Andernfalls besteht die Gefahr von Fehlbedienung und Verletzungen.
- Überlassen Sie das Werkzeug nur unterwiesenen Personen. Jugendliche dürfen das Werkzeug nur betreiben, wenn sie über 16 Jahre alt sind, dies zur Erreichung ihres Ausbildungszieles erforderlich ist und sie unter Aufsicht eines Fachkundigen gestellt sind.

Symbolerklärung

⚠ WARNUNG

Gefährdung mit einem mittleren Risikograd, die bei Nichtbeachtung den Tod oder schwere Verletzungen (irreversibel) zur Folge haben könnte.

⚠ VORSICHT

Gefährdung mit einem niedrigen Risikograd, die bei Nichtbeachtung mäßige Verletzungen (reversibel) zur Folge haben könnte.

HINWEIS

Sachschaden, kein Sicherheitshinweis! Keine Verletzungsgefahr.



Vor Inbetriebnahme Betriebsanleitung lesen

1. Technische Daten

Bestimmungsgemäße Verwendung

⚠ WARNUNG

REMS Swing nur bestimmungsgemäß zum kalten Drückbiegen von Rohren bis 90° verwenden. Zulässige Materialien: weiche Kupferrohre, auch dünnwandig. Weiche ummantelte Kupferrohre, ummantelte C-Stahlrohre der Pressfitting-Systeme, weiche Präzisionsstahlrohre sowie Verbundrohre. Alle anderen Verwendungen sind nicht bestimmungsgemäß und daher nicht zulässig.

1.1. Lieferumfang

REMS Swing Set bis Ø 26 mm:
Einhand-Rohrbieger, Biegesegmente je nach Set (siehe Katalog), Universal-Gleitstückträger, Betriebsanleitung, Stahlblechkasten.

REMS Swing Set Allround 22:
Einhand-Rohrbieger, Biegesegmente je nach Set (siehe Katalog), Universal-Gleitstückträger, Betriebsanleitung, Koffer.

REMS Swing Set bis Ø 32 mm:
Einhand-Rohrbieger, Biegesegmente je nach Set (siehe Katalog), Universal-Gleitstückträger, Gleitstückträger 32, Betriebsanleitung, Koffer.

1.2. Artikelnummern

Biegesegmente	siehe Fig. 4
Biegerantrieb	153100
Universal-Gleitstückträger	153125
Gleitstückträger 32	153115
Vorrichtung für Umkehrbogen	153140
Stahlblechkasten	153265
Koffer	153270
REMS Clean M	140119

1.3. Arbeitsbereich

Weiche Kupferrohre, auch dünnwandig	Ø 10–22 mm Ø 3/8–7/8" s ≤ 1 mm
Weiche ummantelte Kupferrohre, auch dünnwandige Heizungsrohre nach DIN EN 1057	Ø 10–18 mm Ø 3/8–5/8" s ≤ 1 mm
Ummantelte C-Stahlrohre der Pressfitting-Systeme Weiche Präzisionsstahlrohre DIN 2391–2394 blank oder ummantelt	Ø 12–18 mm
Verbundrohre	Ø 10–18 mm s ≤ 1 mm
Harte Kupferrohre müssen durch Ausglühen weichgemacht werden!	Ø 14–32 mm

1.4. Lärminformation

Arbeitsplatzbezogener Emissionswert 70 dB (A)

2. Inbetriebnahme

Gleitstückträger (1) so auf Biegerantrieb (2) aufsetzen, dass die Gleitstücke (3) für die gewünschte Rohrgröße in Richtung zur Zahnstange (4) liegen. Die Gleitstücke sind mit der Rohrgröße gekennzeichnet. Gleitstückträger mit Flügelschraube (5) befestigen. Der Rohrgröße entsprechendes Biegesegment (6) wählen und auf Zahnstange (4) aufstecken. Hebel (7) in Pfeilrichtung (8) nach unten drücken und Biegesegment (Zahnstange) bis zum hinteren Anschlag zurückschieben. Hebel loslassen.

Vorrichtung für Umkehrbogen Fig. 3 (Zubehör)

Biegesegment-Halter (10) so auf Biegerantrieb (2) aufsetzen, dass die Aufnahme für das Biegesegment in Richtung Zahnstange (4) zeigt. Biegesegment-Halter mit Flügelschraube (5) befestigen. Gleitstückträger-Halter (11) auf Zahnstange aufstecken. Gleitstückträger-Halter mit Flügelschraube befestigen. Gleitstückträger (1) in Gleitstückträger-Halter setzen, damit die Gleitstücke (3) für die gewünschte Rohrgröße in Richtung Zahnstange liegen. Die Gleitstücke sind mit der Rohrgröße gekennzeichnet. Gleitstückträger mit Flügelschraube befestigen. Der Rohrgröße entsprechendes Biegesegment (6) wählen und auf Biegesegment-Halter aufstecken. Hebel (7) in Pfeilrichtung (8) nach unten drücken und Biegesegment (Zahnstange) bis zum hinteren Anschlag zurückschieben. Hebel loslassen.

3. Betrieb

Gleitstücke (3) so drehen, dass der, der Rohrgröße entsprechende, Radius am Gleitstück auf der Seite zum Biegesegment hin liegt. Rohr zwischen Biegeseg-

ment und Gleitstück einlegen. Hebel (7) mehrmals entgegen Pfeilrichtung (8) drücken und Biegesegment soweit wie gewünscht vortreiben. Hebel in Pfeilrichtung (8) drücken und Biegesegment, gegebenenfalls mit gebogenem Rohr zurückschieben. Rohr entnehmen.

Biegen nach Maß Fig. 2

Auf der Oberseite der Biegesegmente (6) sind Markierungen (9) angebracht, die maßgenaues Biegen erlauben. Hierzu ist der Maßstrich, bei dem der 90°-Bogen beendet sein soll, an der Markierung (9) anzulegen.

HINWEIS

Die Biegesegmente und die Gleitstücke sind aus glasfaserverstärktem Polyamid. Dieser Kunststoff hat besonders gute Gleiteigenschaften, ist hochfest und wärmebeständig bis ca. 150°C. Ausgeglühte Kupferrohre müssen unter diese Temperatur abgekühlt sein.

4. Instandhaltung

Diese Arbeiten dürfen nur von qualifiziertem Fachpersonal durchgeführt werden.

4.1. Wartung

Das Gerät ist wartungsfrei. Gerät sauber halten. Kunststoffteile (z. B. Gehäuse) nur mit Maschinenreiniger REMS CleanM (Art.-Nr. 140119) oder milder Seife und feuchtem Tuch reinigen. Keine Haushaltreiniger verwenden. Diese enthalten vielfach Chemikalien, die Kunststoffteile beschädigen könnten. Keinesfalls Benzin, Terpentinöl, Verdünnung oder ähnliche Produkte zur Reinigung verwenden. Das Gerät niemals in Flüssigkeit tauchen.

4.2. Inspektion/Instandhaltung

VORSICHT

Diese Arbeiten dürfen nur von qualifiziertem Fachpersonal durchgeführt werden.

5. Störungen

5.1. Störung: Kein brauchbarer Bogen.

Ursache:

- Rohrgröße entspricht nicht dem Biegesegment (6) und/oder den Gleitstücken (3).
- Rohr ist zum Biegen nicht geeignet.

5.2. Störung: Hebel (7) kann nur schwer bzw. nicht gedrückt werden.

Ursache:

- Rohr ist zum Biegen nicht geeignet.
- Einhand-Rohrbieger defekt.

5.3. Störung: Kein Vorschub der Zahnstange (4) beim Drücken des Hebels (7).

Ursache:

- Hebel (7) nicht richtig gedrückt.
- Einhand-Rohrbieger defekt.

Abhilfe:

- Biegesegment und/oder Gleitstücke entsprechend der Rohrgröße verwenden, ggf. Gleitstückträger (1) um 180° gedreht montieren.
- Nur zugelassene Rohre verwenden.

Abhilfe:

- Nur zugelassene Rohre verwenden.
- Einhand-Rohrbieger durch autorisierte REMS Vertrags-Kundendienstwerkstatt prüfen/instandsetzen lassen.

Abhilfe:

- Hebel (7) mehrmals, soweit möglich, entgegen Pfeilrichtung (8) drücken.
- Einhand-Rohrbieger durch autorisierte REMS Vertrags-Kundendienstwerkstatt prüfen/instandsetzen lassen.

6. Hersteller-Garantie

Die Garantiezeit beträgt 12 Monate nach Übergabe des Neuproduktes an den Erstverwender. Der Zeitpunkt der Übergabe ist durch die Einsendung der Original-Kaufunterlagen nachzuweisen, welche die Angaben des Kaufdatums und der Produktbezeichnung enthalten müssen. Alle innerhalb der Garantiezeit auftretenden Funktionsfehler, die nachweisbar auf Fertigungs- oder Materialfehler zurückzuführen sind, werden kostenlos beseitigt. Durch die Mängelbeseitigung wird die Garantiezeit für das Produkt weder verlängert noch erneuert. Schäden, die auf natürliche Abnutzung, unsachgemäße Behandlung oder Missbrauch, Missachtung von Betriebsvorschriften, ungeeignete Betriebsmittel, übermäßige Beanspruchung, zweckfremde Verwendung, eigene oder fremde Eingriffe oder andere Gründe, die REMS nicht zu vertreten hat, zurückzuführen sind, sind von der Garantie ausgeschlossen.

Garantieleistungen dürfen nur von einer autorisierten REMS Vertrags-Kundendienstwerkstatt erbracht werden. Beanstandungen werden nur anerkannt, wenn das Produkt ohne vorherige Eingriffe in unzerlegtem Zustand einer autorisierten REMS Vertrags-Kundendienstwerkstatt eingereicht wird. Ersetzte Produkte und Teile gehen in das Eigentum von REMS über.

Die Kosten für die Hin- und Rückfracht trägt der Verwender.

Die gesetzlichen Rechte des Verwenders, insbesondere seine Gewährleistungsansprüche bei Mängeln gegenüber dem Verkäufer, werden durch diese Garantie nicht eingeschränkt. Diese Hersteller-Garantie gilt nur für Neuprodukte, welche in der Europäischen Union, in Norwegen oder in der Schweiz gekauft und dort verwendet werden.

Für diese Garantie gilt deutsches Recht unter Ausschluss des Übereinkommens der Vereinten Nationen über Verträge über den internationalen Warenkauf (CISG).

7. REMS Vertrags-Kundendienstwerkstätten

Firmeneigene Fachwerkstatt für Reparaturen:

SERVICE-CENTER

Neue Rommelshäuser Straße 4
D-71332 Waiblingen

Telefon (07151) 56808-60
Telefax (07151) 56808-64

Wir holen Ihre Maschinen und Werkzeuge bei Ihnen ab!

Nutzen Sie in der Bundesrepublik Deutschland unseren Abholservice.

Einfach anrufen unter Telefon (07151) 56808-60, oder Download des Abholauftrages unter www.rems.de → Kontakt → Kundendienstwerkstätten → Abholauftrag.

Oder wenden Sie sich an eine andere autorisierte REMS Vertrags-Kundendienstwerkstatt in Ihrer Nähe.

8. Teileverzeichnis

Teileverzeichnisse siehe www.rems.de → Downloads → Teileverzeichnisse.

Translation of the Original Instruction Manual

Fig. 1–3

1 Back former support	7 Lever
2 Bender drive	8 Arrow direction
3 Back formers	9 Marking
4 Rack	10 Bending former holder
5 Wing nut	11 Back former support holder
6 Bending former	

Fig. 4

- (1) Bending former for pipes Ø mm/inch
 (2) Bending radius¹⁾ mm
 (3) suitable for
- ¹⁾ Bending radius mm at the neutral axis of the bend (DVGW GW 392)
 Cu: soft copper pipes, also thin-walled
 St-U: coated carbon steel pipes of the press fitting systems EN 10305-3 (DIN 2394)
 St: soft precision steel pipes EN 10305-1, EN 10305-2, EN 10305-3 (DIN 2391–2394)
 U: coated
 V: multilayer composite pipes of the press fitting systems

General Safety Warnings

⚠ CAUTION

Read all safety warnings and all instructions. Failure to follow the warnings and instructions may result in electric shock, fire and/or serious injury.

Save all warnings and instructions for future reference.

Only use the unit for the purpose for which it was intended, with due attention to the general safety and accident prevention regulations.

- a) **Keep your workplace tidy.** Untidiness in the work area can cause accidents.
- b) **Use the right tool.** Do not use weak machines for heavy work. Do not use the tool for a purpose for which it is not intended.
- c) **Check the tool for damage.** Slightly damaged parts must be checked carefully for perfect and proper functioning every time before using the tool. Check whether the moving parts work perfectly and do not jam or are damaged. All parts must be mounted correctly and meet all conditions to ensure perfect operation of the tool. Damaged parts must be properly repaired or changed by a recognised specialist unless specified otherwise in the operating manual.
- d) **Be careful.** Pay attention to what you are doing. Work sensibly.
- e) **Do not overload your tool.** You can work better and safer in the specified work range. Renew worn tools in time.
- f) **Wear suitable work clothing.** Do not wear loose clothing or jewellery as these can get caught in moving parts. Rubber gloves and non-slip shoes are recommended for working outdoors. Wear a hair net over long hair.
- g) **Use personal safety equipment.** Wear safety glasses. Wear protective gloves.
- h) **Avoid abnormal body posture.** Make sure that you have a firm footing and keep your balance at all times.
- i) **Take good care of your tools.** Keep the tools clean to work better and safer. Follow the maintenance regulations and instructions. Keep handles dry and free from grease and oil.
- j) **Take ambient influences into account.** Do not expose your tools to rain. Provide good lighting.
- k) **Keep other persons away.** Do not let other persons touch your tools. Keep other persons and especially children away from your work area.
- l) **Only use genuine accessories and genuine spare parts for your own safety for the intended function of the tool.** The use of other insertion tools and accessories can cause you injury.
- m) **Have your tool repaired by a qualified specialist.** This tool satisfies the pertinent safety regulations. Repairs may only be done by a recognised specialist or instructed person with the use of genuine spare parts, otherwise the user could have an accident. All unauthorised modifications to the tool are prohibited for safety reasons.

Safety warnings for one-hand pipe benders

⚠ WARNING

Read all safety warnings and all instructions. Failure to follow the warnings and instructions may result in electric shock, fire and/or serious injury.

Save all warnings and instructions for future reference.

- Do not use the tool if it is damaged. There is a danger of accident.
- Do not reach between the pipe and the bending former during bending. There is a risk of injury.
- Children and persons who, due to their physical, sensory or mental abilities or lack of experience and knowledge are unable to operate the tool safely may not use this tool without supervision or instruction by a responsible person. Otherwise there is a risk of operating errors and injuries.
- Only allow trained persons to use the tool. Apprentices may only use the tool when they are over 16, when this is necessary for their training and when they are supervised by a trained operative.

Explanation of symbols

⚠ WARNING

Danger with a medium degree of risk which could result in death or severe injury (irreversible) if not heeded.

⚠ CAUTION

Danger with a low degree of risk which could result in minor injury (reversible) if not heeded.

NOTICE Material damage, no safety note! No danger of injury.



Read the operating manual before starting

1. Technical data

Use for the intended purpose

⚠ WARNING

Use REMS Swing only for its intended purpose of cold pressure bending of pipes up to 90°. Permissible materials: soft copper pipes, also thin-walled. Soft coated copper pipes, coated carbon steel pipes of the press fitting systems, soft precision steel pipes as well as composite tubes.

All other uses are not for the intended purpose and are therefore prohibited.

1.1. Scope of Supply

REMS Swing set up to Ø 26 mm:

One-hand pipe bender, bending formers depending on the set (see catalogue), universal back former support, operating instructions, steel case.

REMS Swing Set Allround 22:

One-hand pipe bender, bending formers depending on the set (see catalogue), universal back former support, operating instructions, case.

REMS Swing set up to Ø 32 mm:

One-hand pipe bender, bending formers depending on the set (see catalogue), universal back former support, back former support 32, operating instructions, case.

1.2. Article numbers

Bending formers	see Fig. 4
Bender drive	153100
Universal back former support	153125
Back former support 32	153115
Device for reverse bend	153140
Steel case	153265
Case	153270
REMS Clean M	140119

1.3. Capacity

Soft copper tubes, also thin-walled
 Ø 10–22 mm
 Ø 3/8–7/8"
 s ≤ 1 mm

Coated soft copper tubes, also thin-walled heating tubes according to DIN EN 1057
 Ø 10–18 mm
 Ø 3/8–5/8"
 s ≤ 1 mm

Coated C-Stahl tubes of pressfitting systems
 Ø 12–18 mm

Soft precision steel tubes according to DIN 2391–2394 black or coated
 Ø 10–18 mm
 s ≤ 1 mm

Multilayer composite tubes
 Ø 14–32 mm

Hard copper pipes have to be annealed!

1.4. Noise information

Emission at workplace 70 dB (A)

2. Start-up

Place the back former support (1) on the bender drive (2) so that the back formers (3) for the desired pipe size are facing towards the rack (4). The back formers are marked with the pipe size. Fix the back formers with the wing nut (5). Select the suitable bending former for the pipe size (6) and fit it on the rack (4). Press down the lever (7) in the direction of the arrow (8) and push back the bending former (rack) to the rear stop. Release the lever.

Device for reverse bend Fig. 3 (accessory)

Place the bending former holder (10) on the bender drive (2) so that the holder for the bending former is facing towards the rack (4). Fix the bending former holder with the wing nut (5). Fit the back former support holder (11) to the rack. Fix the back former support holder with the wing nut. Place the back former support (1) in the back former support holder so that the back formers (3) for the desired pipe size are facing towards the rack. The back formers are marked with the pipe size. Fix the back former support with the wing nut. Select the suitable bending former for the pipe size (6) and fit it on the bending former holder. Press down the lever (7) in the direction of the arrow (8) and push back the bending former (rack) to the rear stop. Release the lever.

3. Operation

Turn the back formers (3) so that radius on the back former corresponding to the pipe size is on the side facing the bending former. Place the pipe between the bending former and the back former. Push the lever (7) several times in the opposite direction to the arrow (8) and push the bending former forward as far as desired. Push the lever in the direction of the arrow (8) and push back the bending former, if necessary with the bent pipe. Remove the pipe.

Bending to size Fig. 2

There are markings (9) on the top of the bending formers (6) which allow exact bending to size. To do this, the dimension mark at which the 90° bend is to end must be placed against the marking (9).

NOTICE

The bending formers and the back formers are made of glass fibre-reinforced polyamide. This plastic has very good slide properties, is very strong and heat resistant up to approx. 150°C. Annealed copper pipes must be cooled down below this temperature.

4. Maintenance

This work may only be performed by qualified personnel.

4.1. Maintenance

The device is maintenance-free. Keep the device clean. Clean plastic parts

(e.g. housing) only with REMS CleanM machine cleaner (Art. No. 140119) or a mild soap and a damp cloth. Do not use household cleaners. These often contain chemicals which can damage the plastic parts. Never use petrol, turpentine, thinner or similar products for cleaning. Never immerse the device in liquid.

4.2. Inspection / maintenance**⚠ CAUTION**

This work may only be performed by qualified personnel.

5. Faults**5.1. Fault:** No useful bend.**Cause:**

- Pipe size does not correspond to the bending former (6) and/or the back formers (3).
- Pipe is unsuitable for bending.

5.2. Fault: Lever (7) cannot be pushed or only with difficulty.**Cause:**

- Pipe is unsuitable for bending.
- One-hand pipe bender defective.

5.3. Fault: No rack (4) feed when pressing the lever (7).**Cause:**

- Lever (7) not pressed properly.
- One-hand pipe bender defective.

Remedy:

- Use bending former and/or back former according to the pipe size, mount the back former supports (1) turned 180° if necessary.
- Only use approved pipes.

Remedy:

- Only use approved pipes.
- Have the one-hand pipe bender checked/repared by an authorised REMS customer service workshop.

Remedy:

- Push the lever (7) several times, as far as possible, in the opposite direction to the arrow (8).
- Have the one-hand pipe bender checked/repared by an authorised REMS customer service workshop.

6. Manufacturer's Warranty

The warranty period shall be 12 months from delivery of the new product to the first user. The date of delivery shall be documented by the submission of the original purchase documents, which must include the date of purchase and the designation of the product. All functional defects occurring within the warranty period, which are clearly the consequence of defects in production or materials, will be remedied free of charge. The remedy of defects shall not extend or renew the warranty period for the product. Damage attributable to natural wear and tear, incorrect treatment or misuse, failure to observe the operational instructions, unsuitable operating materials, excessive demand, use for unauthorized purposes, interventions by the customer or a third party or other reasons, for which REMS is not responsible, shall be excluded from the warranty.

Services under the warranty may only be provided by customer service stations authorized for this purpose by REMS. Complaints will only be accepted if the product is returned to a customer service station authorized by REMS without prior interference in an unassembled condition. Replaced products and parts shall become the property of REMS.

The user shall be responsible for the cost of shipping and returning the product.

The legal rights of the user, in particular the right to make claims against the seller under the warranty terms, shall not be affected. This manufacturer's warranty only applies for new products which are purchased in the European Union, in Norway or in Switzerland.

This warranty is subject to German law with the exclusion of the United Nations Convention on Contracts for the International Sales of Goods (CISG).

7. Spare parts lists

For spare parts lists, see www.rems.de → Downloads → Parts lists.

Traduction de la notice d'utilisation originale

Fig. 1– 3

1	Porte-pièces coulissantes	7	Levier
2	Mécanisme de cintrage	8	Sens de la flèche
3	Pièces coulissantes	9	Repères
4	Crémaillère	10	Support de la forme de cintrage
5	Vis à ailettes	11	Support du porte-pièces coulissantes
6	Forme de cintrage		

Fig. 4

- (1) Forme de cintrage pour tubes Ø mm/pouce
 (2) Rayon de cintrage¹⁾ mm
 (3) Convient pour

¹⁾ Rayon de cintrage en mm sur l'axe neutre du coude (DVGW GW 392)

Cu: Tubes cuivre écroui, aussi à paroi mince

St-U: Tubes acier électrozingué enrobé des systèmes à sertir EN 10305-3 (DIN 2394)

St: Tubes acier de précision écroui EN 10305-1, EN 10305-2, EN 10305-3 (DIN 2391–2394)

U: Tubes enrobés

V: Tubes multicouche des systèmes à sertir

Consignes générales de sécurité

⚠ ATTENTION

Lire tous les avertissements de sécurité et toutes les instructions. Ne pas suivre les avertissements et instructions peut donner lieu à un choc électrique, un incendie et/ou une blessure sérieuse.

Conserver tous les avertissements et toutes les instructions pour pouvoir s'y reporter ultérieurement.

N'utiliser l'appareil que pour accomplir les tâches pour lesquelles il a été spécialement conçu, et se conformer aux prescriptions élémentaires relatives à la Sécurité du Travail et à la Prévention d'Accidents.

- Maintenir le lieu de travail dans un état rangé. Un lieu de travail en désordre peut être source d'accident.
- Utiliser l'outil qui convient. Ne pas utiliser d'outils de faible puissance pour les gros travaux. Ne pas utiliser l'outil à des fins auxquelles il n'est pas destiné.
- Vérifier si l'outil est endommagé. Avant l'utilisation de l'outil, vérifier soigneusement que les pièces légèrement endommagées fonctionnent impeccablement et remplissent entièrement leur fonction. Vérifier si les pièces mobiles fonctionnent correctement et ne coincent pas. Contrôler si ces pièces sont endommagées. Toutes les pièces doivent être correctement montées et toutes les conditions assurant un fonctionnement irréprochable de l'outil doivent être remplies. Sauf indication contraire figurant dans les instructions de service, toutes les pièces endommagées doivent être réparées ou remplacées par un professionnel confirmé.
- Rester attentif. Se concentrer sur le travail. Travailler avec bon sens.
- Ne pas surcharger l'outil. Le travail est meilleur et plus sûr dans la plage de travail indiquée. Remplacer à temps les outils usés.
- Porter des vêtements de travail appropriés. Ne pas porter de vêtements amples ni de bijoux risquant d'être happés par des pièces en mouvement. Pour travailler à l'extérieur, il est recommandé de porter des gants en caoutchouc et des chaussures antidérapantes. Porter un filet à cheveux pour protéger les cheveux longs.
- Utiliser un équipement de protection individuelle. Porter des lunettes de protection. Porter des gants de protection.
- Éviter toute position anormale du corps. Veiller à adopter une position sûre et à garder l'équilibre à tout moment.
- Entretenir soigneusement les outils. Tenir les outils dans un état propre pour assurer la qualité et la sécurité du travail. Suivre les instructions de maintenance et les recommandations. Veiller à ce que les poignées soient sèches et exemptes d'huile et de graisse.
- Tenir compte des conditions de l'environnement. Ne pas exposer les outils à la pluie. Assurer un bon éclairage.
- Tenir les tierces personnes à l'écart. Empêcher que d'autres personnes ne touchent l'outil. Tenir les tierces personnes (en particulier les enfants) à l'écart du lieu de travail.
- Utiliser uniquement des accessoires et des pièces de rechange d'origine pour assurer la sécurité de fonctionnement de l'outil. L'utilisation d'autres outils de rechange et d'autres accessoires peut présenter un risque de blessure.
- Confier la réparation de l'outil à un professionnel confirmé. Cet outil répond aux prescriptions applicables en matière de sécurité. Les travaux de réparation doivent impérativement être exécutés par un professionnel confirmé ou une personne compétente avec des pièces de rechange d'origine pour ne pas exposer l'utilisateur à un risque d'accident. Pour des raisons de sécurité, toute modification injustifiée de l'outil est formellement interdite.

Consignes de sécurité pour cintreuse arbalète

⚠ AVERTISSEMENT

Lire tous les avertissements de sécurité et toutes les instructions. Ne pas suivre les avertissements et instructions peut donner lieu à un choc électrique, un incendie et/ou une blessure sérieuse.

Conserver tous les avertissements et toutes les instructions pour pouvoir s'y reporter ultérieurement.

- Ne pas utiliser l'outil s'il est endommagé. Risque d'accident.
- Ne pas introduire les mains entre le tube et la forme de cintrage pendant le cintrage. Risque de blessure.

- Les enfants et les personnes qui, en raison de leurs facultés physiques, sensorielles ou mentales ou de leur manque d'expérience ou de connaissances, sont incapables d'utiliser l'outil en toute sécurité ne sont pas autorisés à utiliser cet outil sans surveillance ou sans instructions d'une personne responsable de leur sécurité. L'utilisation présente sinon un risque d'erreur de manipulation et de blessures.
- Ne confier l'outil qu'à des personnes ayant reçu les instructions nécessaires. L'utilisation de l'outil est interdite aux jeunes de moins de 16 ans, sauf si elle est nécessaire à leur formation professionnelle et qu'elle a lieu sous surveillance d'une personne qualifiée.

Explication des symboles

⚠ AVERTISSEMENT Danger de degré moyen pouvant entraîner des blessures graves (irréversibles), voire mortelles en cas de non-respect des consignes.

⚠ ATTENTION Danger de degré faible pouvant entraîner de petites blessures (réversibles) en cas de non-respect des consignes.

AVIS Danger pouvant entraîner des dommages matériels sans risque de blessure (il ne s'agit pas d'une consigne de sécurité).



Lire la notice d'utilisation avant la mise en service

1. Caractéristiques techniques

Utilisation conforme

⚠ AVERTISSEMENT

Utiliser l'outil REMS Swing uniquement pour le cintrage par pression à froid de tubes jusqu'à 90°. Matériaux autorisés : tubes cuivre écroui, aussi à paroi mince, tubes cuivre écroui enrobé, tubes acier électrozingué enrobé des systèmes à sertir, tubes acier de précision écroui et tubes multicouche.

Toute autre utilisation est non conforme et donc interdite.

1.1. Fourniture

REMS Swing Set jusqu'à Ø 26 mm :
Cintreuse arbalète, formes de cintrage en fonction du set (voir catalogue), porte-pièces coulissantes universel, notice d'utilisation, coffret métallique.

REMS Swing Set Allround 22 :
Cintreuse arbalète, formes de cintrage en fonction du set (voir catalogue), porte-pièces coulissantes universel, notice d'utilisation, coffret.

REMS Swing Set jusqu'à Ø 32 mm :
Cintreuse arbalète, formes de cintrage en fonction du set (voir catalogue), porte-pièces coulissantes universel, porte-pièces coulissantes 32, notice d'utilisation, coffret.

1.2. Codes

Formes de cintrage	voir fig. 4
Mécanisme de cintrage	153100
Porte-pièces coulissantes universel	153125
Porte-pièces coulissantes 32	153115
Dispositif pour coudes renversés	153140
Coffret métallique	153265
Coffret	153270
REMS Clean M	140119

1.3. Mode d'utilisation

Tubes cuivre recuit, également à paroi mince
 Ø 10–22 mm
 Ø 3/8–7/8"
 s ≤ 1 mm

Tubes cuivre recuit enrobés, également à paroi mince
 pour chauffage DIN EN 1057
 Ø 10–18 mm
 Ø 3/8–5/8"
 s ≤ 1 mm

Tubes acier électrozingué enrobés des systèmes Pressfitting
 Tubes en acier de précision DIN 2391–2394,
 nus ou enrobés
 Ø 10–18 mm
 s ≤ 1 mm

Tubes multicouche
 Les tubes en cuivre écroui doivent être recuits et refroidis !
 Ø 14–32 mm

1.4. Niveau sonore

Nuisance acoustique au poste de travail 70 dB (A)

2. Mise en service

Placer le porte-pièce coulissante (1) sur le mécanisme de cintrage (2) de sorte que les pièces coulissantes (3) correspondant à la taille de tube souhaitée soient tournés en direction de la crémaillère (4). La taille de tube est indiquée sur les pièces coulissantes. Fixer le porte-pièces coulissantes avec la vis à ailettes (5). Choisir la forme de cintrage (6) correspondant à la taille du tube et placer la forme de cintrage sur la crémaillère (4). Pousser le levier (7) vers le bas, dans le sens de la flèche (8), et repousser la forme de cintrage (crémaillère) jusqu'à la butée arrière. Lâcher le levier.

Dispositif pour coudes renversés, fig. 3 (accessoire)

Placer le support de la forme de cintrage (10) sur le mécanisme de cintrage (2) de sorte que le logement de la forme de cintrage soit tourné en direction de la crémaillère (4). Fixer le support de la forme de cintrage avec la vis à

aillettes (5). Placer le support du porte-pièces coulissantes (11) sur la crémaillère. Fixer le support du porte-pièces coulissantes avec la vis à ailettes. Placer le porte-pièce coulissant (1) dans le support du porte-pièces coulissantes de sorte que les pièces coulissantes (3) correspondant à la taille de tube souhaitée soient tournés en direction de la crémaillère. La taille de tube est indiquée sur les pièces coulissantes. Fixer le porte-pièces coulissantes avec la vis à ailettes. Choisir la forme de cintrage (6) correspondant à la taille du tube et placer la forme de cintrage sur le support de la forme de cintrage. Pousser le levier (7) vers le bas, dans le sens de la flèche (8), et repousser la forme de cintrage (crémaillère) jusqu'à la butée arrière. Lâcher le levier.

3. Fonctionnement

Tourner les pièces coulissantes (3) de sorte que le rayon correspondant à la taille du tube sur la pièce coulissante soit du côté tourné vers la forme de cintrage. Poser le tube entre la forme de cintrage et les pièces coulissantes. Tirer plusieurs fois le levier (7) dans le sens inverse de la flèche (8) et faire avancer la forme de cintrage jusqu'au point souhaité. Pousser le levier dans le sens de la flèche (8) et repousser la forme de cintrage, le cas échéant avec le tube cintré. Sortir le tube.

Cintrage sur mesure, fig. 2

La face supérieure des formes de cintrage (6) comporte des repères (9) pour le cintrage sur mesure. Pour le cintrage sur mesure, tracer sur le tube une marque à la longueur (L) où le coude à 90° doit se situer (axe neutre), puis placer cette marque sur le repère (9) de la forme de cintrage situé à l'opposé de l'extrémité du tube à partir de laquelle la longueur a été mesurée.

AVIS

Les formes de cintrage et les pièces coulissantes sont en polyamide renforcé de fibre de verre. Cette matière plastique possède d'excellentes propriétés de frottement, est extrêmement solide et résiste à la chaleur jusqu'à environ 150°C. Attendre que les tubes chauffés à haute température refroidissent à une température inférieure à cette limite.

4. Maintenance

Ces travaux doivent impérativement être exécutés par des professionnels qualifiés.

4.1. Entretien

L'appareil ne demande aucun entretien. L'appareil doit rester propre. Pour nettoyer les pièces en matières plastiques (boîtiers, etc.), utiliser uniquement le nettoyant pour machines REMS CleanM (code 140119), ou du savon doux et un chiffon humide. Ne pas utiliser de produits nettoyants ménagers. Ceux-ci contiennent souvent des produits chimiques pouvant détériorer les pièces en matières plastiques. N'utiliser en aucun cas de l'essence, de l'huile de térébenthine, des diluants ou d'autres produits similaires pour le nettoyage. Ne jamais plonger l'appareil dans un liquide.

4.2. Inspection / Maintenance

⚠ ATTENTION

Ces travaux doivent impérativement être exécutés par des professionnels qualifiés.

5. Défauts

5.1. Défaut : Le tube est inutilisable.

Cause :

- La taille du tube ne correspond pas à la forme de cintrage (6) et/ou aux pièces coulissantes (3).
- Le tube ne convient pas pour le cintrage.

Remède :

- Utiliser la forme de cintrage et/ou les pièces coulissantes correspondant à la taille du tube. Le cas échéant, tourner le porte-pièce coulissant (1) de 180°.
- Utiliser uniquement des tubes autorisés.

5.2. Défaut : Le levier (7) ne se déplace que difficilement ou pas du tout.

Cause :

- Le tube ne convient pas pour le cintrage.
- La cintreuse arbalète est défectueuse.

Remède :

- Utiliser uniquement des tubes autorisés.
- Faire examiner/réparer la cintreuse arbalète par une station S.A.V. agréée REMS.

5.3. Défaut : L'avance de la crémaillère (4) ne fonctionne lorsque le levier (7) est actionné.

Cause :

- Le levier (7) n'est pas actionné correctement.
- La cintreuse arbalète est défectueuse.

Remède :

- Tirer le levier (7) plusieurs fois et aussi loin que possible dans le sens inverse de la flèche (8).
- Faire examiner/réparer la cintreuse arbalète par une station S.A.V. agréée REMS.

6. Garantie du fabricant

Le délai de garantie est de 12 mois à compter de la date de délivrance et de prise en charge du produit neuf par le premier utilisateur. La date de délivrance est à justifier par l'envoi des documents d'achat originaux qui doivent contenir les renseignements concernant la date d'achat et la désignation du produit. Tous les défauts de fonctionnement qui se présentent pendant le délai de garantie et qui sont dus à des vices de fabrication ou de matériel sont remis en état gratuitement. Le délai de garantie du produit n'est ni prolongé ni renouvelé après la remise en état. Sont exclus de la garantie tous les dommages consécutifs à l'usure normale, à l'emploi et au traitement non appropriés, au non-respect des instructions d'emploi, à des moyens d'exploitation inadéquats, à un emploi forcé, à une utilisation non conforme, à des interventions de l'utilisateur ou de tierces personnes ou à d'autres causes n'incombant pas à la responsabilité de REMS.

Les prestations sous garantie ne peuvent être effectuées que par des SAV agréés REMS. Les appels en garantie ne sont reconnus que si le produit est renvoyé au SAV agréé REMS en état non démonté et sans interventions préalables. Les produits et les pièces remplacés redeviennent la propriété de REMS.

Les frais d'envoi et de retour sont à la charge de l'utilisateur.

Cette garantie ne modifie pas les droits juridiques de l'utilisateur, en particulier son droit à des prestations de garantie du revendeur en cas de défauts. Cette garantie du fabricant n'est valable que pour les produits neufs achetés et utilisés dans l'Union européenne, en Norvège ou en Suisse.

Cette garantie est soumise au droit allemand, à l'exclusion de la Convention des Nations Unies sur les contrats de vente internationale de marchandises (CISG).

7. Listes de pièces

Listes de pièces: voir www.rems.de → Télécharger → Vues éclatées.

Traduzione delle istruzioni d'uso originali

Fig. 1–3

1	Porta-contromatrici	7	Leva
2	Unità curvante	8	Verso della freccia
3	Contromatrici	9	Marcatura
4	Cremagliera	10	Supporto della matrice
5	Vite a farfalla	11	Supporto del porta-contromatrici
6	Matrice		

Fig. 4

(1)	Matrice per tubi Ø mm/pollici
(2)	Raggio di curvatura ¹⁾ mm
(3)	Adatta per
¹⁾	Raggio di curvatura in mm dell'asse neutro del tubo (DVGW GW 392)
Cu:	tubi di rame cotto, anche a parete sottile
St-U:	tubi d'acciaio al carbonio rivestiti dei sistemi pressfitting EN 10305-3 (DIN 2394)
St:	tubi d'acciaio di precisione cotti EN 10305-1, EN 10305-2, EN 10305-3 (DIN 2391–2394)
U:	rivestiti
V:	tubi composti dei sistemi pressfitting

Avvertimenti generali

⚠ ATTENZIONE

Leggere tutte le indicazioni di sicurezza e le istruzioni. La mancata osservanza delle indicazioni di sicurezza e delle istruzioni possono causare folgorazione elettrica, incendi e/o gravi lesioni.

Conservare tutte le avvertenze di sicurezza e le istruzioni per l'uso futuro.

Utilizzare l'apparecchiatura unicamente per l'uso cui è destinata ed in piena osservanza delle norme generali di sicurezza ed antinfortunistiche.

- Tenere in ordine il proprio posto di lavoro. Il disordine del posto di lavoro può causare incidenti.
- Utilizzare l'utensile adatto. Non utilizzare utensili poco potenti per lavori pesanti. Non utilizzare l'utensile per scopi per i quali non è previsto.
- Controllare che l'utensile non sia danneggiato. Prima di ogni uso dell'utensile è necessario controllare attentamente che le eventuali parti lievemente danneggiate funzionino correttamente e regolarmente. Controllare che le parti mobili funzionino correttamente e che non siano bloccate o danneggiate. Tutte le parti devono essere montate correttamente e soddisfare tutte le condizioni necessarie per garantire il funzionamento corretto dell'utensile. Le eventuali parti danneggiate devono essere riparate o sostituite correttamente da un tecnico, se non indicato diversamente nelle istruzioni per l'uso.
- Lavorare con attenzione. Prestare attenzione a ciò che si fa. Lavorare con consapevolezza.
- Non sovraccaricare l'utensile. Nel campo di prestazioni indicato si lavora meglio e in modo più sicuro. Cambiare tempestivamente gli utensili usurati.
- Indossare indumenti di lavoro adeguati. Non indossare indumenti larghi o gioielli, possono impigliarsi in parti in movimento. Per il lavoro all'aperto sono raccomandabili guanti di gomma e scarpe antiscivolo. Raccogliere i capelli lunghi in una rete.
- Indossare un equipaggiamento di protezione personale. Indossare occhiali protettivi. Indossare guanti di protezione.
- Evitare una postura anomala del corpo. Assicurarsi di avere una posizione stabile e mantenere sempre l'equilibrio.
- Curare attentamente gli utensili. Mantenere gli utensili puliti per poter lavorare meglio e con più sicurezza. Attenersi alle prescrizioni di manutenzione ed alle indicazioni. Tenere le impugnature asciutte e prive di olio e grasso.
- Tenere presenti le influenze ambientali. Non esporre gli utensili alla pioggia. Assicurare una buona illuminazione.
- Tenersi a debita distanza da altre persone. Non far toccare l'utensile da altre persone. Tenere altre persone, e in particolare bambini, a debita distanza dal proprio posto di lavoro.
- Per la sicurezza personale e per il funzionamento corretto dell'utensile, utilizzare solo accessori originali e ricambi originali. L'utilizzo di altri utensili o accessori può comportare un rischio di lesioni per l'utente.
- Far riparare l'utensile da un tecnico qualificato. Questo utensile è conforme alle norme di sicurezza in materia. Le riparazioni devono essere eseguite solo da un tecnico qualificato o da una persona istruita utilizzando ricambi originali; in caso contrario l'utente può incorrere in incidenti. Per ragioni di sicurezza è vietato apportare modifiche di propria iniziativa all'utensile.

Avvertimenti di sicurezza per curvatubi monomanuali

⚠ AVVERTIMENTO

Leggere tutte le indicazioni di sicurezza e le istruzioni. La mancata osservanza delle indicazioni di sicurezza e delle istruzioni possono causare folgorazione elettrica, incendi e/o gravi lesioni.

Conservare tutte le avvertenze di sicurezza e le istruzioni per l'uso futuro.

- Non utilizzare l'utensile se è danneggiato. Pericolo di incidenti.
- Durante la curvatura non mettere le dita tra il tubo e la matrice. Pericolo di lesioni.
- I bambini e le persone che, a causa delle loro capacità fisiche, sensoriali o mentali o della loro inesperienza o ignoranza, non sono in grado di usare in sicurezza l'utensile, non devono utilizzare questo utensile senza sorveglianza o supervisione di una persona responsabile. In caso contrario sussiste

il pericolo di errori di utilizzo e di lesioni.

- Lasciare l'utensile solo a persone addestrate. I giovani possono essere assegnati all'uso dell'utensile solo se hanno compiuto il 16° anno di età ed unicamente se è necessario per la loro formazione professionale e sempre sotto la sorveglianza di un esperto.

Significato dei simboli

⚠ AVVERTIMENTO Pericolo con rischio di grado medio; in caso di mancata osservanza può portare alla morte o a gravi lesioni (irreversibili).

⚠ ATTENZIONE Pericolo con rischio di grado basso; in caso di mancata osservanza può portare a lesioni moderate (reversibili).

AVVISO

Danni materiali, non si tratta di un avviso di sicurezza! Nessun rischio di lesioni.



Leggere le istruzioni per l'uso prima della messa in servizio

1. Dati tecnici

Uso conforme

⚠ AVVERTIMENTO

Utilizzare il REMS Swing solo per la curvatura a freddo di tubi fino a 90°. Materiali ammessi: tubi di rame cotto, anche a parete sottile. Tubi di rame cotto rivestiti, tubi d'acciaio al carbonio rivestiti dei sistemi pressfitting, tubi d'acciaio di precisione cotti e tubi composti.

Qualsiasi altro uso non è conforme e quindi nemmeno consentito.

1.1. La fornitura comprende

Set REMS Swing fino a Ø 26 mm:
Curvatubi monomanuale, matrici a seconda del set (vedere il catalogo), porta-contromatrici universale, istruzioni d'uso, cassetta metallica.

Set REMS Swing Allround 22:
Curvatubi monomanuale, matrici a seconda del set (vedere il catalogo), porta-contromatrici universale, istruzioni d'uso, valigetta.

Set REMS Swing fino a Ø 32 mm:
Curvatubi monomanuale, matrici a seconda del set (vedere il catalogo), porta-contromatrici universale, porta-contromatrici 32, istruzioni d'uso, valigetta.

1.2. Codici articolo

Matrici	Vedere fig. 4
Unità curvante	153100
Porta-contromatrici universale	153125
Porta-contromatrici 32	153115
Dispositivo per curve ad inversione	153140
Cassetta metallica	153265
Valigetta	153270
REMS Clean M	140119

1.3. Capacità

Tubi di rame cotto, anche a parete sottile
Ø 10–22 mm
Ø 3/8–1/2"
s ≤ 1 mm

Tubi di rame cotto rivestiti, anche tubi per riscaldamento a parete sottile secondo DIN EN 1057
Ø 10–18 mm
Ø 3/8–5/8"
s ≤ 1 mm

Tubi al carbonio rivestiti dei sistemi Pressfitting
Tubi d'acciaio di precisione cotti DIN 2391–2394
nudi o rivestiti
Ø 10–18 mm
s ≤ 1 mm

Tubi composti
I tubi di rame crudo devono essere ammorbiditi attraverso la ricottura!
Ø 14–32 mm

1.4. Rumorosità

Valore di emissione riferito al posto di lavoro 70 dB (A)

2. Messa in funzione

Mettere il porta-contromatrici (1) sull'unità curvante (2) in modo che le contromatrici (3) per la grandezza del tubo si trovino in direzione della cremagliera (4). Le contromatrici sono contrassegnate con la grandezza del tubo. Fissare il porta-contromatrici con la vite a farfalla (5). Scegliere la matrice (6) adatta per la grandezza del tubo ed applicarla sulla cremagliera (4). Abbassare la leva (7) nel verso della freccia (8) e spingere indietro la matrice (cremagliera) fino all'arresto posteriore. Lasciare la leva.

Dispositivo per curve ad inversione, fig. 3 (accessorio)

Mettere il supporto della matrice (10) sull'unità curvante (2) in modo che la sede della matrice sia posizionata in direzione della cremagliera (4). Fissare il supporto della matrice con la vite a farfalla (5). Applicare il supporto del porta-contromatrici (11) sulla cremagliera. Fissare il supporto del porta-contromatrici con la vite a farfalla. Mettere il porta-contromatrici (1) nel supporto del porta-contromatrici affinché le contromatrici (3) per la grandezza del tubo giacciono in direzione della cremagliera. Le contromatrici sono contrassegnate con la grandezza del tubo. Fissare il porta-contromatrici con la vite a farfalla. Scegliere la matrice (6) adatta per la grandezza del tubo ed applicarla sul supporto della matrice. Abbassare la leva (7) nel verso della freccia (8) e spingere indietro la matrice (cremagliera) fino all'arresto posteriore. Lasciare la leva.

3. Utilizzo

Girare le contromatrici (3) in modo che il raggio della contromatrice adatto per la grandezza del tubo giaccia dal lato della matrice. Mettere il tubo tra la matrice e la contromatrice. Premere ripetutamente la leva (7) in verso opposto a quello della freccia (8) e far avanzare la matrice fino alla posizione desiderata. Premere la leva nel verso della freccia (8) e spingere indietro la matrice, eventualmente con il tubo curvato. Togliere il tubo.

Curvatura a misura, fig. 2

Sul lato superiore delle matrici (6) sono presenti tacche (9) che consentono di effettuare la curvatura a misura. A tal fine è necessario applicare il segno indicante la fine della curva a 90° in corrispondenza del centro della tacca (9).

AVVISO

Le matrici e le contromatrici sono in poliammide rinforzato in fibra di vetro. Questo materiale ha caratteristiche di scorrevolezza particolarmente buone ed è altamente resistente agli sforzi meccanici ed al calore fino a circa 150 °C. I tubi di rame caldi si devono essere raffreddati al di sotto di questa temperatura.

4. Riparazione

Questi lavori devono essere svolti solo da tecnici qualificati.

4.1. Manutenzione

L'apparecchio non richiede manutenzione. Mantenere l'apparecchio pulito. Pulire le parti di plastica (ad esempio il corpo dell'apparecchio) solo con il detergente per macchine REMS CleanM (cod. art. 140119) o con un sapone delicato ed un panno umido. Non usare detergenti ad uso domestico, perché contengono sostanze chimiche che potrebbero danneggiare le parti di plastica. Per la pulizia non usare in nessun caso benzina, trementina, diluenti o prodotti simili. Non immergere l'apparecchio in liquidi.

4.2. Ispezione/riparazione

⚠ ATTENZIONE

Questi lavori devono essere svolti solo da tecnici qualificati.

5. Disturbi

5.1. Disturbo: curva inutilizzabile.

Causa:

- La grandezza del tubo non corrisponde alla matrice (6) e/o alle contromatrici (3).
- Il tubo non è adatto per essere curvato.

Rimedio:

- Usare la matrice e/o le contromatrici adatte per la grandezza del tubo, eventualmente montare il porta-contromatrici (1) ruotato di 180°.
- Usare solo tubi ammessi.

5.2. Disturbo: la leva (7) non essere premuta solo con difficoltà o non lo può essere affatto.

Causa:

- Il tubo non è adatto per essere curvato.
- Curvatubi monomanuale guasta.

Rimedio:

- Usare solo tubi ammessi.
- Far controllare/riparare la curvatubi monomanuale da un'officina di assistenza autorizzata REMS.

5.3. Disturbo: la cremagliera (4) non avanza premendo la leva (7).

Causa:

- Leva (7) non premuta correttamente.
- Curvatubi monomanuale guasta.

Rimedio:

- Premere ripetutamente la leva (7) il più possibile in verso opposto a quello della freccia (8).
- Far controllare/riparare la curvatubi monomanuale da un'officina di assistenza autorizzata REMS.

6. Garanzia del produttore

Il periodo di garanzia viene concesso per 12 mesi dalla data di consegna del prodotto nuovo all'utilizzatore finale. La data di consegna deve essere comprovata tramite i documenti di acquisto originali, i quali devono indicare la data di acquisto e la descrizione del prodotto. Tutti i difetti di funzionamento che si presentino durante il periodo di garanzia e che derivino, in maniera comprovabile, da difetti di lavorazione o vizi di materiale, vengono riparati gratuitamente. L'effettuazione di una riparazione non prolunga né rinnova il periodo di garanzia per il prodotto. Sono esclusi dalla garanzia i difetti derivati da usura naturale, utilizzo improprio o abuso, inosservanza delle istruzioni d'uso, dall'uso di prodotti ausiliari non appropriati, da sollecitazioni eccessive, da impiego per scopi diversi da quelli indicati, da interventi propri o di terzi o da altri motivi di cui la REMS non risponde.

Gli interventi in garanzia devono essere effettuati solo da officine di assistenza autorizzate dalla REMS. La garanzia è riconosciuta solo se l'attrezzo viene inviato, privo di interventi precedenti e non smontato, ad un'officina di assistenza autorizzata dalla REMS. Tutti i prodotti e i pezzi sostituiti in garanzia diventano proprietà della REMS.

Le spese di trasporto di andata e ritorno sono a carico dell'utilizzatore.

I diritti legali dell'utilizzatore, in particolare i diritti di garanzia in caso di vizi, nei confronti del rivenditore, non sono limitati dalla presente. La garanzia del produttore è valida solo per prodotti nuovi acquistati ed utilizzati nella Comunità Europea, in Norvegia o in Svizzera.

Per la presente garanzia si applica il diritto tedesco con esclusione dell'accordo delle Nazioni Unite sui contratti di compravendita internazionale di merci (CISG).

7. Elenchi dei pezzi

Per gli elenchi dei pezzi vedi www.rems.de → Downloads → Liste dei pezzi di ricambio.

Traducción de las instrucciones de servicio originales

Fig. 1–3

1 Soporte de piezas deslizantes	7 Palanca
2 Accionador curvador	8 Sentido de flecha
3 Piezas deslizantes	9 Marca
4 Cremallera	10 Soporte para horma de curvar
5 Tornillo de mariposa	11 Portador para soporte de piezas deslizantes
6 Horma de curvar	

Fig. 4

- (1) Horma de curvar para tubos Ø mm/pulgadas
 (2) Radio de curvatura¹⁾ mm
 (3) apto para

¹⁾ Radio de curvatura mm del eje neutral del arco (DVGW GW 392)

Cu: tubos de cobre recocido, también de pared fina

St-U: tubos de acero C revestidos de sistemas de prensar EN 10305-3 (DIN 2394)

St: tubos de acero de precisión blandos EN 10305-1, EN 10305-2, EN 10305-3 (DIN 2391–2394)

U: recubiertos

V: Tubos multicapa de los sistemas de prensar

Indicaciones generales de seguridad

⚠ ATENCIÓN

Lea todas las indicaciones de seguridad e instrucciones. La ejecución incorrecta u omisión de las indicaciones de seguridad e instrucciones puede conllevar riesgo de electrocución, incendio y/o lesiones graves.

Conserve todas las indicaciones de seguridad e instrucciones para futuras consultas.

Utilizar el aparato sólo para la finalidad prevista y teniendo en cuenta las prescripciones generales de seguridad y de prevención de accidentes.

- Mantenga la zona de trabajo ordenada.** La falta de orden en el lugar de trabajo puede dar lugar a accidentes.
- Utilice la herramienta adecuada.** No utilice herramientas de baja potencia para realizar trabajos pesados. No utilice la herramienta para fines distintos a los previstos.
- Compruebe si la herramienta está dañada.** Antes de utilizar la herramienta se deben inspeccionar las piezas ligeramente dañadas y comprobar su correcto funcionamiento. Compruebe si las piezas móviles funcionan correctamente, sin atascarse, y que no existan piezas deterioradas. Todas las piezas deben estar montadas correctamente y se deben satisfacer todas las condiciones que garanticen el correcto funcionamiento de la herramienta. Las piezas deterioradas deben ser reparadas o sustituidas por un técnico profesional reconocido, siempre y cuando no se indique lo contrario en las instrucciones.
- Preste atención.** Concéntrese en el trabajo a realizar. Realice los trabajos con sentido común.
- No sobrecargue su herramienta.** Trabaja mejor y de forma más segura respetando el rango de trabajo indicado. Sustituya a tiempo las herramientas desgastadas.
- Utilice ropa de trabajo adecuada.** No utilice ropa amplia o accesorios que puedan quedar atrapados por piezas en movimiento. Cuando realice trabajos en el exterior, utilice guantes de goma y zapatos antideslizantes. Si tiene cabello largo utilice una malla para el pelo.
- Utilice un equipamiento de protección personal.** Utilice gafas de protección. Utilice guantes de protección.
- No adopte posturas forzadas.** Adopte una postura estable y mantenga el equilibrio en todo momento.
- Cuide las herramientas con esmero.** Mantenga las herramientas limpias, así podrá trabajar mejor y con mayor seguridad. Respete las instrucciones de mantenimiento y las indicaciones. Mantenga las empuñaduras secas, limpias y libres de aceite y grasa.
- Tenga en cuenta las condiciones ambientales.** No exponga las herramientas a la lluvia. Utilice una fuente de iluminación suficiente.
- Mantenga alejadas a terceras personas.** No permita a otras personas utilizar su herramienta. Mantenga alejadas a otras personas, sobre todo niños, de la zona de trabajo.
- Por su propia seguridad y para garantizar el funcionamiento de la herramienta, utilice exclusivamente piezas de repuesto y accesorios originales.** La utilización de herramientas accesorias y accesorios diferentes puede resultar peligrosa para usted.
- Envíe su herramienta para su reparación a un técnico reconocido.** Esta herramienta satisface todas las normas de seguridad pertinentes. Los trabajos de mantenimiento deben ser realizados exclusivamente por un técnico reconocido o una persona instruida, empleando piezas de repuestos originales, ya que de lo contrario podrían producirse accidentes. Por razones de seguridad no se permite modificar el aparato por cuenta propia.

Indicaciones de seguridad para curvadoras manuales

⚠ ADVERTENCIA

Lea todas las indicaciones de seguridad e instrucciones. La ejecución incorrecta u omisión de las indicaciones de seguridad e instrucciones puede conllevar riesgo de electrocución, incendio y/o lesiones graves.

Conserve todas las indicaciones de seguridad e instrucciones para futuras consultas.

- No utilice la herramienta si se encuentra dañada. Existe riesgo de accidente.
- No toque la zona entre el tubo y la horma de curvar durante la operación de curvado. Existe riesgo de lesiones.
- Los niños y personas que no sean capaces de manejar la herramienta con seguridad debido a sus capacidades físicas, sensoriales o psíquicas, o por su desconocimiento, no deben manejar la herramienta sin supervisión o la instrucción por parte de una persona responsable. De lo contrario existe peligro de manejo incorrecto o lesiones.
- Autorice el uso de la herramienta únicamente a personas instruidas. Las personas jóvenes únicamente podrán utilizar la herramienta si han cumplido 16 años, cuando la utilización sea necesaria para su formación y sean supervisadas por un profesional.

Explicación de símbolos

⚠ ADVERTENCIA Peligro con grado de riesgo medio, la no observación podría conllevar la muerte o lesiones severas (irreversibles).

⚠ ATENCIÓN Peligro con grado de riesgo bajo, la no observación podría provocar lesiones moderadas (reversibles).

AVISO Daños materiales, ¡ninguna indicación de seguridad! ningún peligro de lesión.



Leer las instrucciones antes de poner en servicio

1. Datos técnicos

Utilización prevista

⚠ ADVERTENCIA

Utilizar REMS Swing únicamente para la finalidad prevista, para curvar tubos en frío bajo presión hasta 90°. Materiales admisibles: tubos de cobre recocido, también de pared fina. Tubos de cobre recocido revestidos, tubos de acero C revestidos de sistemas de prensar, tubos de acero de precisión y tubos multicapa.

Cualquier otra utilización se considerará contraria a la finalidad prevista, quedando expresamente prohibida.

1.1. Volumen de suministro

REMS Swing Set hasta Ø 26 mm:

Curvadora manual, hormas de curvar según juego (véase catálogo), soporte universal de piezas deslizantes, instrucciones de servicio, caja metálica.

REMS Swing Set Allround 22:

Curvadora manual, hormas de curvar según juego (véase catálogo), soporte universal de piezas deslizantes, instrucciones de servicio, maletín.

REMS Swing Set hasta Ø 32 mm:

Curvadora manual, hormas de curvar según juego (véase catálogo), soporte universal de piezas deslizantes 32, instrucciones de servicio, maletín.

1.2. Números de artículo

Hormas de curvar	véase fig. 4
Accionador curvador	153100
Soporte universal de piezas deslizantes	153125
Soporte de piezas deslizantes 32	153115
Dispositivo para codo inversor	153140
Caja metálica	153265
Maletín	153270
REMS Clean M	140119

1.3. Aplicación

Tubos de cobre recocidos	Ø 10–22 mm Ø 3/8–7/8" s ≤ 1 mm
Tubos de cobre recocido revestido, también de pared fina para calefacción según DIN EN 1057	Ø 10–18 mm Ø 3/8–5/8" s ≤ 1 mm
Tubos de acero revestidos de los sistemas de Pressfitting	Ø 12–18 mm
Tubos de acero blando de precisión DIN 2391–2394 sin revestimiento y revestido	Ø 10–18 mm s ≤ 1 mm
Tubos multicapa	Ø 14–32 mm
Tubos de cobre duro deben ser reblandecidos por medio de recalentamiento!	

1.4. Información sobre ruidos

Valor de emisión en relación con el puesto de trabajo 70 dB (A)

2. Puesta en servicio

Colocar el soporte de piezas deslizantes (1) en el accionador curvador (2) de forma que las piezas deslizantes (3) para el tamaño de tubo deseado se encuentren alineadas con la cremallera (4). Las piezas deslizantes están marcadas con el tamaño de tubo. Fijar el soporte de piezas deslizantes con el tornillo de mariposa (5). Seleccionar la horma de curvar (6) adecuada para el tamaño de tubo y colocarla en la cremallera (4). Presionar la palanca (7) en la dirección de la flecha (8) hacia abajo y desplazar la horma de curvar (cremallera) hacia atrás hasta el tope trasero. Soltar la palanca.

Dispositivo para el codo inversor fig. 3 (accesorio)

Colocar el soporte de la horma de curvar (10) en el accionador curvador (2)

de forma que el alojamiento de la horma de curvar quede alineado con la cremallera (4). Fijar el portador de la horma de curvar con el tornillo de mariposa (5). Insertar el portador para el soporte de piezas deslizantes (11) en la cremallera. Fijar el portador para el soporte de piezas deslizantes con el tornillo de mariposa. Colocar el soporte de piezas deslizantes (1) en el portador para el soporte de piezas deslizantes, para que las piezas deslizantes (3) para el tamaño de tubo deseado se encuentren alineadas con la cremallera. Las piezas deslizantes están marcadas con el tamaño de tubo. Fijar el soporte de piezas deslizantes con el tornillo de mariposa. Seleccionar la horma de curvar (6) adecuada para el tamaño de tubo y colocarla en soporte de la horma de curvar. Presionar la palanca (7) en la dirección de la flecha (8) hacia abajo y desplazar la horma de curvar (cremallera) hacia atrás hasta el tope trasero. Soltar la palanca.

3. Funcionamiento

Girar las piezas deslizantes (3) de forma que el radio, correspondiente al tamaño del tubo, en la pieza deslizante, se encuentre en el lado que mira hacia la horma de curvar. Colocar el tubo entre la horma de curvar y la pieza deslizante. Presionar la palanca (7) varias veces en el sentido de la flecha (8) y avanzar la horma de curvar hasta la posición deseada. Presionar la palanca en la dirección de la flecha (8) y desplazar hacia atrás la horma de curvar, eventualmente con el tubo curvado. Retirar el tubo.

Curvatura a medida (fig. 2)

En la cara superior de las hormas de curvar (6) existen marcas (9) que permiten

curvar los tubos con precisión. Para ello se debe posicionar la raya de medida, que indica el final de la curvatura de 90°, en la marca (9).

AVISO

Las hormas de curvar y las piezas deslizantes son de poliamida reforzada con fibra de vidrio. Este plástico posee muy buenas propiedades de deslizamiento, es de alta resistencia y resistente al calor hasta aprox. 150°C. Los tubos de cobre calientes deben haberse enfriado hasta por debajo de dicha temperatura.

4. Mantenimiento

Estos trabajos únicamente deben ser realizados por personal técnico cualificado.

4.1. Mantenimiento

El aparato no requiere mantenimiento. Mantener limpio el aparato. Las piezas de plástico (p. ej. carcasa) se deben limpiar únicamente con el limpiador para máquinas REMS CleanM (código 140119) o un jabón suave y un paño húmedo. No utilizar limpiadores domésticos. Éstos contienen numerosas sustancias químicas que pueden dañar las piezas de plástico. Bajo ninguna circunstancia se debe utilizar gasolina, aguarrás, diluyentes o productos similares para la limpieza. No sumergir nunca el aparato en líquido.

4.2. Inspección / mantenimiento correctivo

⚠ ATENCIÓN

Estos trabajos únicamente deben ser realizados por personal técnico cualificado.

5. Fallos de funcionamiento

5.1. Fallo: Curvatura inservible.

Causa:

- El tamaño del tubo no se corresponde con la horma de curvar (6) y/o las piezas deslizantes.
- Tubo no adecuado para curvar.

5.2. Fallo: La palanca (7) se presiona con dificultad o no puede ser presionada.

Causa:

- Tubo no adecuado para curvar.
- Curvadora manual defectuosa.

5.3. Fallo: La cremallera (4) no avanza al presionar la palanca (7).

Causa:

- Presión incorrecta de la palanca (7).
- Curvadora manual defectuosa.

Solución:

- Emplear una horma de curvar y/o piezas deslizantes acordes al tamaño del tubo, eventualmente montar el soporte de piezas deslizantes (1) girado 180°C.
- Utilizar exclusivamente tubos autorizados.

Solución:

- Utilizar exclusivamente tubos autorizados.
- Solicitar la comprobación/repación de la curvadora manual a un taller REMS concertado.

Solución:

- Presionar varias veces la palanca (7) lo máximo posible en sentido contrario a la flecha (8).
- Solicitar la comprobación/repación de la curvadora manual a un taller REMS concertado.

6. Garantía del fabricante

El periodo de garantía es de 12 meses a partir de la entrega del producto nuevo al primer usuario. Se debe acreditar el momento de entrega enviando los recibos originales de compra, los cuales deben incluir la fecha de adquisición y la denominación del producto. Todos los fallos de funcionamiento que surjan dentro del periodo de garantía y que obedezcan a fallos de fabricación o material probados, se repararán de forma gratuita. La reparación de las carencias no supone una prolongación ni renovación del periodo de garantía del producto. Los daños derivados de un desgaste natural, manejo indebido o uso abusivo, no observación de las normas de uso, utilización de materiales inadecuados, sobreesfuerzo, utilización para una finalidad distinta, intervención por cuenta propia o ajena u otras causas que no sean responsabilidad de REMS quedarán excluidas de la garantía.

Los servicios de garantía únicamente pueden ser prestados por un taller de servicio REMS concertado. Las exigencias de garantía sólo se reconocerán cuando el producto sea entregado a un taller de servicio REMS concertado sin manipulación previa y sin desmontar. Los productos y elementos recambiados pasan a formar parte de la propiedad de la empresa REMS.

El usuario corre con los gastos de envío y reenvío.

Esta garantía no minorra los derechos legales del usuario, en especial la exigencia de garantía al vendedor por carencias. Esta garantía del fabricante es válida únicamente para productos nuevos adquiridos y utilizados en la Unión Europea, Noruega o Suiza.

Esta garantía está sujeta al derecho alemán, con la exclusión del Convención de las Naciones Unidas sobre contratos para la venta internacional de mercaderías (CISG).

7. Catálogos de piezas

Consulte los catálogos de piezas en la página www.rems.de → Descargas → Lista de piezas.

Vertaling van de originele handleiding

Fig. 1–3

1 Glijstukdrager	7 Hendel
2 Buigaandrijving	8 Pijlrichting
3 Glijstukken	9 Markering
4 Tandstang	10 Buigsegmenthouder
5 Vleugelschroef	11 Glijstukdragerhouder
6 Buigsegment	

Fig. 4

- (1) Buigsegment voor buizen Ø mm/inch
- (2) Buigradius¹⁾ mm
- (3) Geschikt voor

¹⁾ Buigradius mm aan de neutrale as van de bocht (DVGW GW 392)

Cu: zachte koperen buizen, ook dunwandig

St-U: ommantelde C-stalen buizen van persfittingsystemen EN 10305-3 (DIN 2394)

St: zachte precisiestalen buizen EN 10305-1, EN 10305-2, EN 10305-3 (DIN 2391–2394)

U: ommanteld

V: meerlaagse buizen van persfittingsystemen

Algemene veiligheidsinstructies

⚠️ VOORZICHTIG

Lees alle veiligheidsinstructies en aanwijzingen. Als de veiligheidsinstructies en aanwijzingen niet correct worden nageleefd, kan dit tot een elektrische schok, brand en/of ernstige letsels leiden.

Bewaar alle veiligheidsinstructies en aanwijzingen voor latere raadpleging.

Apparaat alleen voor het juiste doeleinde gebruiken en met inachtneming van de algemene veiligheidsvoorschriften en voorschriften ter voorkoming van ongevallen.

- a) Houd uw werkplek ordelijk. Wanorde op de werkplek kan tot ongevallen leiden.
- b) Gebruik het juiste gereedschap. Gebruik voor zwaar werk geen gereedschap met zwak vermogen. Gebruik het gereedschap niet voor toepassingen waarvoor het niet bedoeld is.
- c) Controleer het gereedschap op eventuele beschadigingen. Voor elk gebruik van het gereedschap dienen licht beschadigde onderdelen zorgvuldig te worden onderzocht op hun vlekkeloze en correcte werking in overeenstemming met de bepalingen. Controleer of de beweeglijke onderdelen vlekkeloos functioneren en niet klemmen of beschadigd zijn. Alle onderdelen moeten correct gemonteerd zijn en aan alle voorwaarden voldoen, om het vlekkeloze bedrijf van het gereedschap te garanderen. Beschadigde onderdelen moeten vakkundig door een erkende vakman worden gerepareerd of vervangen, tenzij in de gebruiksaanwijzing anders is aangegeven.
- d) Wees aandachtig. Let op wat u doet. Werk met verstand.
- e) Overbelast uw gereedschap niet. Binnen het aangegeven werkbereik werkt u beter en veiliger. Vervang versleten gereedschap tijdig.
- f) Draag geschikte werkkleding. Draag geen wijde kleding of sieraden, die door bewegende onderdelen kunnen worden gegrepen. Bij werkzaamheden in de openlucht zijn rubberen handschoenen en schoenen met antislipzolen aan te bevelen. Draag bij lang haar een haarnet.
- g) Gebruik persoonlijke beschermingsmiddelen. Draag een veiligheidsbril. Draag veiligheidshandschoenen.
- h) Vermijd een abnormale lichaamshouding. Zorg ervoor dat u stabiel staat en te allen tijde uw evenwicht kunt bewaren.
- i) Onderhoud uw gereedschap zorgvuldig. Houd uw gereedschap altijd schoon, om beter en veiliger te kunnen werken. Leef de onderhoudsvoorschriften en de instructies na. Houd handgrepen droog en vrij van vet en olie.
- j) Houd rekening met milieu-invloeden. Stel uw gereedschap niet aan regen bloot. Zorg voor een goede verlichting.
- k) Houd andere personen op een afstand. Laat andere personen niet aan uw gereedschap komen. Houd andere personen en met name kinderen uit de buurt van uw werkplek.
- l) Gebruik voor uw eigen veiligheid en voor de correcte werking van het gereedschap alleen origineel toebehoren en originele reserveonderdelen. Het gebruik van andere werktuigen en accessoires kan tot verwondingsgevaar voor u leiden.
- m) Laat uw gereedschap door een erkend vakman repareren. Dit gereedschap voldoet aan de desbetreffende veiligheidsbepalingen. Reparatiewerkzaamheden mogen alleen door een erkend vakman of opgeleid persoon worden uitgevoerd met behulp van originele reserveonderdelen, anders kan voor de gebruiker het risico van ongevallen ontstaan. Elke eigenmachtige verandering aan het gereedschap is vanwege veiligheidsredenen verboden.

Veiligheidsinstructies voor eenhandspijpenbuigers

⚠️ WAARSCHUWING

Lees alle veiligheidsinstructies en aanwijzingen. Als de veiligheidsinstructies en aanwijzingen niet correct worden nageleefd, kan dit tot een elektrische schok, brand en/of ernstige letsels leiden.

Bewaar alle veiligheidsinstructies en aanwijzingen voor latere raadpleging.

- Gebruik het gereedschap niet als dit beschadigd is. Er bestaat gevaar voor ongevallen.
- Grijp tijdens het buigen niet tussen buis en buigsegment. Er bestaat gevaar voor letsel.
- Kinderen en personen die op basis van hun fysieke, zintuiglijke of geeste-

lijke vermogens of door een gebrek aan ervaring of kennis niet in staat zijn het gereedschap veilig te bedienen, mogen dit gereedschap niet zonder toezicht of instructie van een verantwoordelijke persoon gebruiken. Anders bestaat risico op een verkeerde bediening en letsels.

- Laat het gereedschap uitsluitend gebruiken door opgeleide personen. Jongeren mogen het gereedschap uitsluitend gebruiken, als ze ouder dan 16 zijn, als dit nodig is in het kader van hun opleiding en als ze hierbij onder toezicht van een deskundige staan.

Symboolverklaring

⚠️ WAARSCHUWING Gevaar met een gemiddelde risicograad, dat bij niet-naleving de dood of ernstig (onherstelbaar) letsel tot gevolg kan hebben.

⚠️ VOORZICHTIG Gevaar met een lage risicograad, dat bij niet-naleving matig (herstelbaar) letsel tot gevolg kan hebben.

LET OP

Materiële schade, geen veiligheidsinstructie! Geen kans op letsel.



Lees de handleiding vóór de ingebruikname

1. Technische gegevens

Beoogd gebruik

⚠️ WAARSCHUWING

REMS Swing mag uitsluitend worden gebruikt voor het koud drukbuigen van buizen tot 90°. Toegestane materialen: zachte koperen buizen, ook dunwandig, zachte ommantelde koperen buizen, ommantelde C-stalen buizen van persfittingsystemen, zachte precisiestalen buizen en meerlaagse buizen.

Elk ander gebruik is oneigenlijk en daarom niet toegestaan.

1.1. Leveringsomvang

REMS Swing Set tot Ø 26 mm:

eenhandspijpenbuiger, buigsegmenten naargelang set (zie catalogus), universele glijstukdrager, handleiding, stalen koffer.

REMS Swing Set Allround 22:

eenhandspijpenbuiger, buigsegmenten naargelang set (zie catalogus), universele glijstukdrager, handleiding, koffer.

REMS Swing Set tot Ø 32 mm:

eenhandspijpenbuiger, buigsegmenten naargelang set (zie catalogus), universele glijstukdrager, glijstukdrager 32, handleiding, koffer.

1.2. Artikelnummers

Buigsegmenten	zie fig. 4
Buigaandrijving	153100
Universele glijstukdrager	153125
Glijstukdrager 32	153115
Voorziening voor omkeerbochten	153140
Stalen koffer	153265
Koffer	153270
REMS Clean M	140119

1.3. Werkbereik

Zachte koperen buizen, ook dunwandig
Ø 10–22 mm
Ø ⅜–⅝"
s ≤ 1 mm

Zachte ommantelde koperen buizen, ook dunwandige verwarmingsbuizen volgens DIN EN 1057
Ø 10–18 mm
Ø ⅜–⅝"
s ≤ 1 mm

Ommantelde C-stalenbuizen van persfittingsystemen
Zachte precisiestalen buizen DIN 2391–2394
blank of ommanteld
Ø 10–18 mm
s ≤ 1 mm

Meerlagen buizen
Harde en half-harde koperen buizen moeten door uitgloeien zachtgemaakt worden!

1.4. Geluidsinformatie

Emissiewaarde verkregen op werkplek 70 dB (A)

2. Inbedrijfstelling

Plaats de glijstukdrager (1) zo op de buigaandrijving (2), dat de glijstukken (3) voor de gewenste buisgrootte in de richting van de tandstang (4) liggen. De glijstukken zijn met de buisgrootte gemarkeerd. Bevestig de glijstukdrager met de vleugelschroef (5). Kies het bij de buisgrootte passende buigsegment (6) en plaats dit op de tandstang (4). Druk de hendel (7) in de pijlrichting (8) naar beneden en schuif het buigsegment (de tandstang) terug tot de achterste aanslag. Laat de hendel los.

Voorziening voor omkeerbochten, fig. 3 (toebehoren)

Plaats de buigsegmenthouder (10) zo op de buigaandrijving (2), dat de opname voor het buigsegment in de richting van de tandstang (4) wijst. Bevestig de buigsegmenthouder met de vleugelschroef (5). Steek de glijstukdragerhouder (11) op de tandstang. Bevestig de glijstukdragerhouder met de vleugelschroef. Plaats de glijstukdrager (1) in de glijstukdragerhouder, zodat de glijstukken (3) voor de gewenste buisgrootte in de richting van de tandstang liggen. De glijstukken zijn met de buisgrootte gemarkeerd. Bevestig de glijstukdrager met

de vleugelschroef. Kies het bij de buisgrootte passende buigsegment (6) en steek dit op de buigsegmenthouder. Druk de hendel (7) in de pijlrichting (8) naar beneden en schuif het buigsegment (de tandstang) terug tot de achterste aanslag. Laat de hendel los.

3. Bedrijf

Draai de glijstukken (3) zo, dat de voor de buisgrootte passende radius zich aan de zijde van het glijstuk bevindt die naar het buigsegment gericht is. Leg de buis tussen het buigsegment en het glijstuk. Druk de hendel (7) meermaals tegen de pijlrichting (8) in en beweeg het buigsegment hierbij zo ver als gewenst naar voren. Druk de hendel in de pijlrichting (8) en schuif het buigsegment, indien nodig met gebogen buis, terug. Verwijder de buis.

Buigen op maat, fig. 2

Op de bovenzijde van de buigsegmenten (6) zijn markeringen (9) aangebracht, die nauwkeurig buigen op maat mogelijk maken. Hiervoor dient de maatstreep waarbij de 90°-bocht voltooid moet zijn, aan de markering (9) te worden gelegd.

LET OP

De buigsegmenten en glijstukken zijn van glasvezelversterkt polyamide gemaakt. Deze kunststof heeft bijzonder goede glijeigenschappen, is hoogvast en warm-

tebestendig tot ca. 150 °C. Uitgegloeide koperen buizen moeten tot onder deze temperatuur afgekoeld zijn.

4. Onderhoud

Deze werkzaamheden mogen uitsluitend door gekwalificeerd vakpersoneel worden uitgevoerd.

4.1. Onderhoud

Het apparaat is onderhoudsvrij. Houd het apparaat schoon. Reinig kunststof onderdelen (bijv. de koffer) uitsluitend met de machinereiniger REMS CleanM (art.-nr. 140119) of met milde zeep en een vochtige doek. Gebruik geen huishoudelijke reinigingsmiddelen. Deze bevatten allerlei chemicaliën die kunststof onderdelen kunnen beschadigen. Gebruik voor de reiniging in geen geval benzine, terpentijn, thinner of dergelijke producten. Dompel het apparaat nooit in een vloeistof onder.

4.2. Inspectie/onderhoud

⚠ VOORZICHTIG

Deze werkzaamheden mogen uitsluitend door gekwalificeerd vakpersoneel worden uitgevoerd.

5. Storingen

5.1. Storing: Geen bruikbare bocht.

Oorzaak:

- De buisgrootte komt niet met het buigsegment (6) en/of de glijstukken (3) overeen.
- De buis is niet geschikt om te buigen.

5.2. Storing: De hendel (7) kan slechts moeilijk of niet worden ingedrukt.

Oorzaak:

- De buis is niet geschikt om te buigen.
- De eenhandspijpenbuiger is defect.

5.3. Storing: Geen voortbeweging van de tandstang (4) bij het indrukken van de hendel (7).

Oorzaak:

- De hendel (7) wordt niet juist ingedrukt.
- De eenhandspijpenbuiger is defect.

Oplossing:

- Bij de buisgrootte passende buigsegmenten en/of glijstukken gebruiken, evt. de glijstukdrager (1) 180° gedraaid monteren.
- Gebruik alleen toegestane buizen.

Oplossing:

- Gebruik alleen toegestane buizen.
- De eenhandspijpenbuiger door een geautoriseerde REMS klantenservice laten controleren/repareren.

Oplossing:

- De hendel (7) meermaals, voor zover mogelijk, tegen de pijlrichting (8) in indrukken.
- De eenhandspijpenbuiger door een geautoriseerde REMS klantenservice laten controleren/repareren.

6. Fabrieksgarantie

De garantietijd bedraagt 12 maanden vanaf de overhandiging van het nieuwe product aan de eerste gebruiker. Het tijdstip van de overhandiging dient te worden bewezen aan de hand van het originele aankoopbewijs, waarop de koopdatum en productnaam vermeld moeten zijn. Alle defecten die tijdens de garantieperiode optreden en die aantoonbaar aan fabricage- of materiaalfouten te wijten zijn, worden gratis verholpen. Door deze garantiewerkzaamheden wordt de garantieperiode voor het product niet verlengd of vernieuwd. Schade die te wijten is aan natuurlijke slijtage, onvakkundige behandeling of misbruik, niet-naleving van bedrijfsvoorschriften, ongeschikte bedrijfsmiddelen, buitensporige belasting, oneigenlijk gebruik, eigen ingrepen of ingrepen door derden of aan andere oorzaken waar REMS niet verantwoordelijk voor is, is van de garantie uitgesloten.

Garantiewerkzaamheden mogen uitsluitend door een geautoriseerde REMS klantenservice worden uitgevoerd. Reclamaties worden uitsluitend erkend, als het product zonder voorafgaande ingrepen, in niet-gedemonteerde toestand bij een geautoriseerde REMS klantenservice wordt binnengebracht. Vervangen producten en onderdelen worden eigendom van REMS.

De kosten voor de verzending naar en van de klantenservice zijn voor rekening van de gebruiker.

De wettelijke rechten van de gebruiker, met name zijn garantierechten tegenover de verkoper in het geval van gebreken, worden door deze garantie niet beperkt. Deze fabrieksgarantie geldt uitsluitend voor nieuwe producten die binnen de Europese Unie, in Noorwegen of in Zwitserland worden gekocht en gebruikt.

Voor deze garantie is het Duitse recht van toepassing met uitsluiting van het Verdrag der Verenigde Naties inzake internationale koopovereenkomsten betreffende roerende zaken (CISG).

7. Onderdelenlijsten

Onderdelenlijsten vindt u op www.rems.de → Downloads → Parts lists.

Översättning av originalbruksanvisningen

Fig. 1–3

1	Glidstyckesbärare	7	Spak
2	Bockdrivning	8	Pilriktning
3	Glidstycke	9	Markering
4	Kuggstång	10	Hållare för bocksegment
5	Vingskruv	11	Hållare för glidstyckesbärare
6	Bocksegment		

Fig. 4

- (1) Bocksegment för rör Ø mm/tum
- (2) Bockradie¹⁾ mm
- (3) Lämplig för

¹⁾ Bockradie mm av böjens neutrala axel (DVGW GW 392)

Cu: mjuka kopparrör, även tunna väggar

St-U: plastisolerade elförzinkade stålrör för pressmuffsystem EN 10305-3 (DIN 2394)

St: mjuka precisionsstålrör EN 10305-1, EN 10305-2, EN 10305-3 (DIN 2391–2394)

U: plastisolerad

V: plaströr med metallinlägg för pressmuffsystem

Allmänna säkerhetsanvisningar

⚠ OBSERVERA

Läs igenom alla säkerhetsanvisningar och instruktioner. Om man inte följer säkerhetsanvisningarna och instruktionerna kan det uppstå elektrisk stöt, brand och/eller svåra skador.

Spara alla säkerhetsanvisningar och instruktioner för framtida bruk.

Använd apparaten endast för avsett ändamål och beakta därvid de gällande allmänna säkerhets- och arbetarskyddsföreskrifterna.

- Håll ordning och reda på arbetsplatsen.** Oordning i arbetsområdet kan leda till olyckor.
- Använd rätt verktyg.** Använd inga verktyg med svag effekt för tunga arbeten. Använd inte verktyget för sådant som det inte är avsett för.
- Kontrollera verktyget avseende eventuella skador.** Innan man använder verktyget måste skyddsanordningar eller lätt skadade delar noggrant undersökas avseende felfri och ändamålsenlig funktion. Kontrollera om de rörliga delarna fungerar felfritt och inte klämmer, eller om delar är skadade. Alla delar måste ha monterats riktigt och uppfylla alla villkor för att verktyget ska fungera på ett felfritt sätt. Skadade skyddsanordningar och delar måste repareras eller bytas ut på ett sakskunnigt sätt av kvalificerad fackpersonal, om inget annat angetts i bruksanvisningen.
- Var uppmärksam.** Tänk på vad du gör. Var föruddig när du arbetar.
- Överbelasta inte verktyget.** Du arbetar bättre och säkrare i det angivna arbetsområdet. Byt ut utnötta verktyg i god tid.
- Bär lämpliga arbetskläder.** Bär inga löst sittande kläder eller smycken, de kan fastna i rörliga delar. Vid arbeten utomhus rekommenderas att man använder gummihandskar och lämpliga skor. Använd hårmät för långt hår.
- Använd personlig skyddsutrustning.** Bär skyddsglasögon. Bär skyddshandskar.
- Undvik onormal kroppshållning.** Se till att du står stadigt och alltid håller balansen.
- Sköt om verktyget med omsorg.** Håll verktygen vassa och rena för att kunna arbeta bättre och säkrare. Följ underhållsföreskrifter och anvisningar. Håll handtagen torra och fria från olja och fett.
- Ta hänsyn till omgivningsförhållanden.** Utsätt inte verktygen för regn. Se till att alltid ha en tillräcklig belysning.
- Håll andra personer på avstånd.** Låt aldrig andra personer vidröra verktyget. Håll andra personer, i synnerhet barn borta från ditt arbetsområde.
- Använd för din personliga säkerhet och för verktygets avsedda funktion endast originaltillbehör och originalreservdelar.** Användning av andra arbetsverktyg och andra tillbehör kan utgöra en skaderisk för dig.
- Låt kvalificerad fackpersonal reparera ditt verktyg.** Detta verktyg motsvarar de gällande säkerhetsbestämmelserna. Reparationsarbeten får endast genomföras av kvalificerad fackpersonal eller en instruerad person som endast använder originalreservdelar, i annat fall kan användaren utsättas för fara. Alla egenmärkt utförda förändringar av verktyget är av säkerhetsskäl inte tillåtna.

Säkerhetsanvisningar för enhands-rörbockare

⚠ VARNING

Läs igenom alla säkerhetsanvisningar och instruktioner. Om man inte följer säkerhetsanvisningarna och instruktionerna kan det uppstå elektrisk stöt, brand och/eller svåra skador.

Spara alla säkerhetsanvisningar och instruktioner för framtida bruk.

- Använd inte verktyget om det är skadat. Risk för olycka.
- Grip inte under bockningen in mellan röret och bocksegmentet. Risk för personskada.
- Barn och personer, som på grund av sin fysiska, sensoriska eller mentala förmåga eller bristande erfarenhet eller kunskap inte är i stånd att säkert manövrera verktyget, får inte använda verktyget utan uppsikt eller anvisningar av en ansvarig person. Annars finns risk för felhantering och personskador.
- Överlämna endast verktyget till instruerade personer. Ungdomar får endast använda verktyget om de är över 16 år gamla och om det är nödvändigt för dem att göra det i utbildningsyfte och de arbetar under uppsikt av en utbildad person.

Symbolförklaring

⚠ VARNING

Fara med medelstor risk, som om den ej beaktas, skulle kunna ha död eller svåra personskador (irreversibla) till följd.

⚠ OBSERVERA

Fara med låg risk, som om den ej beaktas, skulle kunna ha måttliga personskador (reversibla) till följd.

OBS

Materialskador, ingen säkerhetsanvisning! Ingen risk för personskador.



Före idrifttagning läs igenom bruksanvisningen

1. Tekniska data

Ändamålsenlig användning

⚠ VARNING

Använd REMS Swing endast för dess avsedda användning för kall tryckbockning av rör upp till 90°. Tillåtna material: mjuka kopparrör, även med tunna väggar Mjuka, ommantlade kopparrör, plastisolerade elförzinkade stålrör för pressmuffsystem, mjuka precisionsstålrör samt plaströr med metallinlägg.

Alla andra användningar är inte ändamålsenliga och tillåts därför inte.

1.1. Leveransens omfattning

REMS Swing sats upp till 26 mm:

Enhands-rörbockare, bocksegment beroende på sats (se katalog), universell glidstyckesbärare, bruksanvisning, stålplåtåda.

REMS Swing Stålplåtåda Allround 22:

Enhands-rörbockare, bocksegment beroende påsats (se katalog), universell glidstyckesbärare, bruksanvisning, väska.

REMS Swing sats upp till 32 mm:

Enhands-rörbockare, bocksegment beroende påsats (se katalog), universell glidstyckesbärare, glidstyckesbärare 32, bruksanvisning, väska.

1.2. Artikelnummer

Bocksegment	se Fig. 4
Bockdrivning	153100
Universell glidstyckesbärare	153125
Glidstyckesbärare 32	153115
Anordning för omvänd krök	153140
Stålplåtåda	153265
Väska	153270
REMS Clean M	140119

1.3. Arbetsområde

Mjuka kopparrör, även med tunna väggar
Ø 10–22 mm
Ø ⅜–⅝"
s ≤ 1 mm

Mjuka mantlade kopparrör, även värmerör med tunna väggar enligt DIN EN 1057
Ø 10–18 mm
Ø ⅜–⅝"
s ≤ 1 mm

Mantlade C-stålrör för pressfitting-system
Mjuka precisionsstålrör DIN 2391–2394
Ø 12–18 mm

blanka eller mantlade
Ø 10–18 mm
s ≤ 1 mm

Kopplingsrör
Hårda kopparrör måste göras mjuka genom glödning!
Ø 14–32 mm

1.4. Bullerinformation

Ljudnivå på arbetsplatsen 70 dB (A)

2. Idrifttagning

Sätt glidstyckesbäraren (1) på bockdrivningen (2) så att glidstyckena (3) för den önskade rörstorleken ligger i riktning mot kuggstången (4). Glidstyckena är märkta med rörstorleken. Fäst glidstyckesbäraren med vingmuttern (5). Välj ett bocksegment (6) passande till rörstorlek och trä på det på kuggstången (4). Tryck spaken (7) nedåt i pilens riktning (8) och skjut tillbaka bocksegmentet (kuggstång) bakåt så långt det går. Släpp spaken.

Anordning för omvänd krök Fig. 3 (tillbehör)

Sätt hållaren för bocksegment (10) på bockdrivningen (2) så att infästningen för bocksegmentet pekar i riktning mot kuggstången (4). Fäst hållaren för bocksegment med vingmuttern (5). Sätt på hållaren för glidstyckesbärare (11) på kuggstången. Fäst hållaren för glidstyckesbärare med vingmuttern. Sätt glidstyckesbäraren (1) i hållaren för glidstyckesbärare så att glidstyckena (3) för den önskade rörstorleken ligger i riktning mot kuggstången. Glidstyckena är märkta med rörstorleken. Fäst glidstyckesbärare med vingmuttern. Välj ett bocksegment (6) passande till rörstorlek och trä på det på hållaren för bocksegment. Tryck spaken (7) nedåt i pilens riktning (8) och skjut tillbaka bocksegmentet (kuggstång) bakåt så långt det går. Släpp spaken.

3. Drift

Vrid glidstycken (3) så att radien passande för rörstorleken ligger på glidstycket på sidan mot bocksegmentet. Lägg i röret mellan bocksegment och glidstycke. Tryck spaken (7) flera gånger i pilens riktning (8) och driv fram bocksegmentet så långt som önskas. Tryck spaken i pilens riktning (8) och skjut eventuellt tillbaka bocksegmentet med det bockade röret. Ta loss röret.

Bockning enligt mått Fig. 2

På bocksegmentens (6) ovansida finns markeringar (9) som gör det möjligt att utföra måttexakt bockning. Detta görs genom att man lägger an måttstrecket vid vilket 90°-kröken ska sluta mot markeringen (9).

OBS

Bocksegmenten och glidstyckena är tillverkade i glasfiberförstärkt polyamid. Detta plastmaterial har särskilt goda glidegenskaper, är högfäst och värmebeständigt upp till ca 150°C. Glödgade kopparrör måste vid denna temperatur vara avkylda.

4. Underhåll

Dessa arbeten får endast genomföras av kvalificerad fackpersonal.

4.1. Underhåll

Verktyget är underhållsfritt. Håll verktyget rent. Rengör plastdelar (t.ex. höljen) endast med maskinrengöringsmedel REMS CleanM (Art. nr. 140119) eller mild tvällösning och fuktig trasa. Använd inga rengöringsmedel från hushållet. Dessa innehåller många gånger kemikalier som skulle kunna skada plastdelar. Använd under inga omständigheter bensin, terpentinolja, förtunning eller liknande produkter för rengöring. Doppa aldrig verktyget i vätska.

4.2. Inspektion/service

⚠ OBSERVERA

Dessa arbeten får endast genomföras av kvalificerad fackpersonal.

5. Störningar

5.1. Störning: Ingen användbar krök.

Orsak:

- Rörstorleken motsvarar inte bocksegmentet (6) och/eller glidstyckena (3).
- Röret är inte lämpligt för krökning.

5.2. Störning: Spaken (7) kan bara tryckas ner med svårighet eller inte alls.

Orsak:

- Röret är inte lämpligt för krökning.
- Enhands-rörbockare defekt.

5.3. Störning: Kuggstången (4) matar inte fram när spaken (7) trycks ner.

Orsak:

- Spaken (7) inte ordentligt nedtryckt.
- Enhands-rörbockare defekt.

Åtgärd:

- Använd bocksegment och/eller glidstycken passande till rörstorleken, montera ev. glidstycksbäraren (1) vriden med 180°.
- Använd endast tillåtna rör.

Åtgärd:

- Använd endast tillåtna rör.
- Låt en auktoriserad REMS avtalsbunden kundverkstad kontrollera/repamera enhands-rörbockaren.

Åtgärd:

- Tryck i den mån det är möjligt ner spaken (7) flera gånger, mot pilriktningen (8).
- Låt en auktoriserad REMS avtalsbunden kundverkstad kontrollera/repamera enhands-rörbockaren.

6. Producent-garantibestämmelser

Garantin gäller i 12 månader efter att den nya produkten levererats till den första användaren. Leveransdatumet ska bekräftas genom insändande av inköpsbeviset i original, vilket måste innehålla uppgifter om köpdatum och produktbeteckning. Alla funktionsfel som uppstår inom garantitiden och beror på tillverknings- eller materialfel åtgärdas kostnadsfritt. Genom åtgärdande av fel varken förlängs eller förnyas garantitiden för produkten. Skador på grund av normal förslitning, felaktigt handhavande eller missbruk, eller beroende på att driftsinstruktionerna inte följts, olämpligt drivmedel, överbelastning, användning för icke avsett ändamål, egna eller obehöriga ingrepp eller andra orsaker, som REMS inte har ansvar för, ingår inte i garantin.

Garantiåtaganden får bara utföras av en auktoriserad REMS avtalsverkstad. Reklamationer accepteras endast, om produkten lämnas till en auktoriserad REMS avtalsverkstad utan att ingrepp gjorts och utan att den dessförinnan tagits isär. Bytta produkter och delar övergår i REMS ägo.

Användaren står för samtliga transportkostnader.

Ovanstående påverkar inte användarens lagliga rättigheter, i synnerhet anspråk gentemot försäljaren på grund av brister eller fel. Tillverkargarantin gäller endast för nya produkter som köpts inom den Europeiska unionen, i Norge eller Schweiz och som används i dessa länder.

För denna garanti gäller tysk lag under uteslutande av FN:s konvention om internationella köp av varor (CISG).

7. Dellistor

Dellistor, se www.rems.de → Downloads → Parts lists.

Oversettelse av original bruksanvisning

Fig. 1–3

1	Glidestykke-bærer	7	Spak
2	Bøyerdrift	8	Pilens retning
3	Glidestykker	9	Markering
4	Tannstang	10	Holder for bøyesegment
5	Vingeskrue	11	Holder for glidestykke-bærer
6	Bøyesegment		

Fig. 4

- (1) Bøyesegment for rør Ø mm/tommer
- (2) Bøyeradius¹⁾ mm
- (3) Egnet for

¹⁾ Bøyeradius mm til den nøytrale akse av bøyen (DVGW GW 392)
 Cu: myke kobberør, også med tynne vegger
 St-U: Mantlede C-stålrør av pressfittingsystemer EN 10305-3 (DIN 2394)
 St: myke presisjonsstålrør EN 10305-1, EN 10305-2, EN 10305-3 (DIN 2391–2394)
 U: mantlet
 V: Lamellerte rør av pressfittingsystemer

Generelle sikkerhetsinstrukser

⚠ FORSIKTIG

Les gjennom alle sikkerhetsinstrukser og anvisninger. Feil relatert til overholdelse av sikkerhetsinstruksene og anvisningene kan forårsake elektrisk støt, brann og/eller alvorlige personskader.

Ta vare på alle sikkerhetsinstrukser og anvisninger for fremtidig bruk.

Bruk apparatet kun til anvist formål og husk vanlige sikkerhets- og arbeidsforskrifter.

- a) Sørg for at arbeidsplassen er ryddig. Et uryddig arbeidsområde kan føre til ulykker.
- b) Bruk riktig type verktøy. Ikke bruk svake verktøy til tunge arbeidsoppgaver. Ikke bruk verktøyet til formål det ikke er beregnet på.
- c) Kontrollér verktøyet med hensyn til eventuelle skader. Før hver gang verktøyet brukes skal det undersøkes omhyggelig at lettskadelige deler fungerer feilfritt og på tilsiktet måte. Kontrollér om de bevegelige delene fungerer feilfritt og ikke setter seg fast eller er skadet. Samtlige deler må være riktig montert og alle betingelser oppfylt for å sikre at verktøyet fungerer feilfritt. Skadede deler må repareres eller skiftes ut på riktig måte av en autorisert fagperson, med mindre annet er oppgitt i bruksanvisningen.
- d) Vær oppmerksom. Vær forsiktig med hva du gjør. Bruk sunn fornuft under arbeidet.
- e) Ikke overbelast verktøyet. Du arbeider bedre og sikrere innenfor det oppgitte arbeidsområdet. Skift ut slitt verktøy i tide.
- f) Bruk egnede arbeidsklær. Ikke bruk løstsittende klesplagg eller smykker, fordi dette kan trekkes inn i bevegelige deler. Ved arbeider utendørs anbefaler vi å bruke gummihandsker og sklisiske sko. Bruk hånett hvis du har langt hår.
- g) Bruk personlig beskyttelse. Bruk vernebriller. Bruk vernehansker.
- h) Unngå unaturlige kroppstillinger. Sørg for at du står stødig og alltid holder balansen.
- i) Ta godt vare på verktøyet. Hold verktøyet rent, så du kan arbeide bedre og sikrere. Følg vedlikeholdsforskriftene og instruksene. Hold håndtakene tørre og frie for olje og fett.
- j) Ta hensyn til miljøinnflytelsene. Ikke utsett verktøyet for regn. Sørg for god belysning.
- k) Hold andre personer unna. Ikke la andre personer røre ved verktøyet. Hold andre personer, spesielt barn, unna arbeidsområdet ditt.
- l) Av hensyn til din egen sikkerhet, bruk verktøyet kun på tilsiktet måte og bruk kun originalt tilbehør og originale reservedeler. Ved bruk av annet innsatsverktøy og annet tilbehør kan brukeren bli skadet.
- m) Sørg for at verktøyet repareres av en autorisert fagperson. Dette verktøyet er i samsvar med gjeldende sikkerhetsbestemmelser. Reparasjonsarbeider må kun utføres av en autorisert fagperson eller opplært person og ved bruk av originale reservedeler, slik at brukeren ikke utsettes for ulykker. Av sikkerhetsmessige årsaker er enhver egenmektig forandring av verktøyet forbudt.

Sikkerhetsinstrukser for enhånds rørbøyer

⚠ ADVARSEL

Les gjennom alle sikkerhetsinstrukser og anvisninger. Feil relatert til overholdelse av sikkerhetsinstruksene og anvisningene kan forårsake elektrisk støt, brann og/eller alvorlige personskader.

Ta vare på alle sikkerhetsinstrukser og anvisninger for fremtidig bruk.

- Bruk ikke verktøyet når det er skadet. Det er fare for ulykker.
- Ikke grip under bøyingen mellom rør og bøyesegment. Det er fare for skader.
- Barn og personer som pga. fysiske, sensoriske eller mentale evner, eller manglende erfaring og kunnskap, ikke er i stand til å betjene verktøyet på en sikker måte, må ikke bruke dette verktøyet uten oppsyn eller anvisninger fra en ansvarlig person. Ellers er det fare for feil betjening og personskader.
- Overlat verktøyet kun til underviste personer. Ungdom må kun bruke verktøyet hvis de er over 16 år gamle, hvis bruk av apparatet er nødvendig i utdannelsen og hvis de er under oppsyn av en fagkyndig person.

Symbolforklaring

⚠ ADVARSEL

Fare med middels risikograd. Kan medføre livsfare eller alvorlige skader (irreversible).

⚠ FORSIKTIG

Fare med lav risikograd. Kan føre til moderate skader (reversible).

LES DETTE

Materiell skade. Ingen sikkerhetsinstruks! Ingen fare for personskader.



Les bruksanvisningen før idriftsettelse

1. Tekniske data

Korrekt bruk

⚠ ADVARSEL

REMS Swing skal kun brukes korrekt til kald strekkbøying av rør opp til 90°. Tillatte materialer: myke kobberør, også med tynne vegger Myke mantlede kobberør, mantlede C-stålrør av pressfittingsystemer, myke presisjonsstålrør samt lamellerte rør.

All annen bruk er ikke korrekt og derfor ikke tillatt.

1.1. Leveranseprogram

REMS Swing Set til Ø 26 mm:

Enhånds rørbøyer, bøyesegmenter alt etter sett (se katalog), universal glidestykke-bærer, bruksanvisning, stålkasse.

REMS Swing Set Allround 22:

Enhånds rørbøyer, bøyesegmenter alt etter sett (se katalog), universal glidestykke-bærer, bruksanvisning, koffert.

REMS Swing Set til Ø 32 mm:

Enhånds rørbøyer, bøyesegmenter alt etter sett (se katalog), universal glidestykke-bærer, glidestykke-bærer 32, bruksanvisning, koffert.

1.2. Artikkelnnumre

Bøyesegmenter	se fig. 4
Bøyerdrift	153100
Universal glidestykke-bærer	153125
Glidestykke-bærer 32	153115
Holder for tilbakebøying 153140	
Stålkasse	153265
Koffert	153270
REMS Clean M	140119

1.2. Kapasitet

Myke kobberør, også med tynne vegger
 Ø 10–22 mm
 Ø ¼–¾"
 s ≤ 1 mm

Myke, mantlede kobberør, også varmerør med tynne vegger ifølge DIN EN 1057
 Ø 10–18 mm
 Ø ¼–¾"
 s ≤ 1 mm

Mantlede C-stålrør av pressfitting-systemer
 Myke presisjonsstålrør DIN 2391–2394
 blanke eller mantlet
 Ø 10–18 mm
 s ≤ 1 mm

Lamellerte rør
 Harde kobberør må glødes!
 Ø 14–32 mm

1.3. Opplysning om støy

Støynivået avhenger av arbeidsplassen 70 dB (A)

2. Idriftsettelse

Sett glidestykke-bærer (1) slik opp på bøyerdrift (2) at glidestykkene (3) for den ønskede rørstørrelsen ligger i retning mot tannstangen (4). Glidestykkene er merket med rørstørrelsen. Fest glidestykke-bærer med vingeskrue (5). Velg et bøyesegment (6) som tilsvarer rørstørrelsen og sett det opp på tannstangen (4). Trykk spak (7) nedover i pilens retning (8) og skyv bøyesegment (tannstang) tilbake til det bakre anslaget. Slipp spaken.

Holder for tilbakebøying av installerte rør fig. 3 (tilbehør)

Sett holder for bøyesegment (10) slik på bøyerdrift (2) at festet for bøyesegmentet peker i retning tannstang (4). Fest holder for bøyesegment med vingeskrue (5). Sett holder for glidestykke-bærer (11) opp på tannstangen. Fest holder for glidestykke-bærer med vingeskrue. Sett glidestykke-bærer (1) i holderen for glidestykke-bærer slik at glidestykkene (3) for den ønskede rørstørrelsen ligger i retning mot tannstangen. Glidestykkene er merket med rørstørrelsen. Fest glidestykke-bærer med vingeskrue. Velg et bøyesegment (6) som tilsvarer rørstørrelsen og sett det opp på holderen for bøyesegmentet. Trykk spak (7) nedover i pilens retning (8) og skyv bøyesegment (tannstang) tilbake til det bakre anslaget. Slipp spaken.

3. Drift

Drei glidestykkene (3) slik at radiusen som tilsvarer rørstørrelsen ligger ved glidestykket på siden mot bøyesegmentet. Legg røret mellom bøyesegment og glidestykke. Trykk spak (7) gjentatte ganger mot pilens retning (8) og press bøyesegment så langt som ønskelig. Trykk spak i pilens retning (8) og skyv bøyesegment tilbake, eventuelt med bøyet rør. Fjern røret.

Bøying etter mål fig. 2

På oversiden til bøyesegmentene (6) er det plassert markeringer (9) som tillater målnøyaktig bøying. Til dette må målestreken, hvor den 90°-bøyen skal være avsluttet, legges an mot markeringen (9).

LES DETTE

Bøyesegmentene og glidestykkene er fremstilt av glassfiberforsterket polyamid. Dette kunststoffet har spesielt gode glideegenskaper, er høyfast og varmebestandig opptil ca. 150°C. Utglødde kobberør må være avkjølt til under denne temperaturen.

4. Service

Disse arbeidene må kun utføres av kvalifisert fagpersonale.

4.1. Vedlikehold

Verktøyet er vedlikeholdsfritt. Hold verktøy rent. Rengjør plastdeler (f. eks. hus) bare med maskinrensemiddel REMS CleanM (art.-nr. 140119) eller mild såpe og fuktig klut. Ikke bruk husholdningsrengjøringsmidler. De inneholder ofte kjemikalier som kan skade plastdelene. Bruk ikke i noe tilfelle bensin, terpentinolje, fortynner eller lignende produkter for rengjøringen. Ikke dypp redskapet i væske.

4.2. Inspeksjon/service

FORSIKTIG

Disse arbeidene må kun utføres av kvalifisert fagpersonale.

5. Feil

5.1. Feil: Ikke brukbar bøy.

Årsak:

- Rørstørrelse tilsvarer ikke bøyesegmentet (6) og/eller glidestykkene (3).
- Rør er ikke egnet for bøying.

5.2. Feil: Spak (7) kan bare vanskelig eller ikke trykkes.

Årsak:

- Rør er ikke egnet for bøying.
- Enhånds-rørbøyer defekt.

5.3. Feil: Tannstangen (4) skyves ikke frem når spaken (7) trykkes.

Årsak:

- Spak (7) er ikke riktig trykt.
- Enhånds rørbøyer defekt.

Hjelp:

- Bruk bøyesegment og/eller glidestykker tilsvarende rørstørrelsen, monter evt. glidestykke-bærer (1) dreiet med 180°.
- Benytt bare godkjente rør.

Hjelp:

- Benytt bare godkjente rør.
- La enhånds rørbøyer kontrolleres/repares av et autorisert REMS kontrakts-kundeserviceverksted.

Hjelp:

- Trykk spak (7) gjentatte ganger, så langt som ønskelig mot pilens retning (8).
- La enhånds rørbøyer kontrolleres/repares av et autorisert REMS kontrakts-kundeserviceverksted.

6. Produsentgaranti

Garantiperioden er 12 måneder fra levering av det nye produktet til første bruker. Leveringstidspunktet skal dokumenteres gjennom innsendelse av de originale kjøpsdokumentene, som må inneholde informasjon om kjøpsdato og produktbetegnelse. Alle funksjonsfeil som oppstår i garantiperioden og som beviselig er å tilbakeføre til produksjons- eller materialfeil, vil bli utbedret vederlagsfritt. Utbedring av mangler fører ikke til at garantiperioden for produktet forlenges eller fornyes. Skader som oppstår grunnet naturlig slitasje, ufagmessig håndtering, feil bruk, manglende overholdelse av driftsanvisningene, uegnede driftsmidler, overbelastning, utilsiktet anvendelse, uautoriserte inngrep fra bruker eller tredjeperson eller andre årsaker som REMS ikke kan påta seg ansvaret for, dekkes ikke av garantien.

Garantitytelser må kun utføres av et autorisert REMS kontrakts-kundeserviceverksted. Reklamasjoner blir kun godkjent hvis produktet sendes inn til et autorisert REMS kontrakts-kundeserviceverksted uten forutgående inngrep og i ikke-demontert tilstand. Erstattede produkter og deler blir REMS' eiendom.

Brukeren dekker kostnadene for frakt frem og tilbake.

Brukerens lovfestede rettigheter, spesielt fremming av garantikrav overfor selger ved mangler, innskrenkes på ingen måte av denne garantien. Denne produsentgarantien gjelder kun for nye produkter som er kjøpt og anvendes innenfor den europeiske union, i Norge eller i Sveits.

For denne garantien gjelder tysk rett under eksklusjon av de Forente Nasjoners konvensjon om kontrakter for internasjonalt varesalg (CISG).

7. Delelister

For delelister, se www.rems.de → Downloads → Parts lists.

Oversættelse af den originale brugsanvisning

Fig. 1–3

1 Holder til modhold	7 Håndtag
2 Bukker, nøgen	8 Pilens retning
3 Modhold	9 Markering
4 Tandstang	10 Bukkematrice-holder
5 Vingeskrue	11 Holder til modhold-holder
6 Bukkematrice	

Fig. 4

- (1) Bukkematrice til rør Ø mm/tomme
- (2) Bukkeradius¹⁾ mm
- (3) Egnet til

¹⁾ Bukkeradius mm for bukningens neutrale akse (DVGW GW 392)

Cu: bløde kobberør, også tyndvæggede

St-U: beklædte C-stålrør til pressfitting-systemerne EN 10305-3 (DIN 2394)

St: bløde præcisionsstålrør EN 10305-1, EN 10305-2, EN 10305-3 (DIN 2391–2394)

U: beklædt

V: plastør med metallisk indlæg til pressfitting-systemer

Generelle sikkerhedshenvisninger

⚠ FORSIGTIG

Læs alle sikkerhedshenvisninger og anvisninger. Hvis overholdelsen af sikkerhedshenvisningerne og anvisningerne negligeres, kan det forårsage elektriske stød, brand og/eller alvorlige kvæstelser.

Opbevar alle sikkerhedshenvisninger og anvisninger til fremtiden.

Apparatet må kun anvendes efter hensigten og under overholdelse af de generelle sikkerhedsforskrifter og forskrifter til forebyggelse af uheld.

- Hold orden på arbejdspladsen.** Uorden på arbejdsområdet kan medføre ulykker.
- Brug det rigtige værktøj.** Brug aldrig effektivt værktøj til tungt arbejde. Brug aldrig værktøjet til formål, det ikke er beregnet til.
- Kontroller værktøjet for eventuelle beskadigelser.** Inden enhver brug af værktøjet skal let beskadigede dele inspiceres for, om de arbejder korrekt og i overensstemmelse med formålet. Kontroller, at de bevægelige dele fungerer korrekt og ikke er klemt fast eller er beskadiget. Alle dele skal være monteret korrekt og opfylde alle betingelser for at garantere en korrekt brug af værktøjet. Beskadigede dele skal repareres eller udskiftes korrekt af en autoriseret fagmand, såfremt der ikke er angivet andet i brugsanvisningen.
- Vær opmærksom.** Vær opmærksom på det, du laver. Arbejd med fornuft.
- Værktøjet må ikke overbelastes.** Du arbejder bedre og mere sikkert inden for det angivende arbejdsområde. Udskift rettidigt nedslidt værktøj.
- Bær egnet arbejdstøj.** Bær hverken løstsiddende tøj eller smykker, der kunne blive holdt fast af bevægelige dele. Ved udendørs arbejde anbefales det at bruge gummihandsker og skridsikket fodtøj. Bær håret, hvis du har langt hår.
- Brug personligt beskyttelsesudstyr.** Bær beskyttelsesbriller. Bær beskyttelseshandsker.
- Undgå en unormal kropsholdning.** Sørg for at stå sikkert og for, at du altid holder balancen.
- Plej dit værktøj omhyggeligt.** Hold værktøjet rent, så du kan arbejde bedre og mere sikkert. Overhold forskrifterne for vedligeholdelse og henvisningerne. Hold grebene tørre, rene og frie for fedt og olie.
- Tag hensyn til miljøpåvirkninger.** Udsæt aldrig værktøj for regn. Sørg for god belysning.
- Hold andre personer væk.** Lad aldrig andre personer røre værktøjet. Hold andre personer – især børn – væk fra arbejdsområdet.
- Brug for din personlige sikkerhed og den korrekte funktion af værktøjet altid kun originalt tilbehør og originale reservedele.** Brug af andet indsatsværktøj og andet tilbehør kan medføre, at du evt. kommer til skade.
- Lad dit værktøj reparere af en autoriseret fagmand.** Dette værktøj opfylder de gældende sikkerhedsbestemmelser. Reparationer må kun udføres af en autoriseret fagmand eller en instrueret person under brug af originale reservedele, ellers kan der opstå ulykker for brugeren. Enhver form for ændring, der gennemføres på eget initiativ på værktøjet, er af sikkerhedsmæssige årsager forbudt.

Sikkerhedshenvisninger til enhånds-rørbukkere

⚠ ADVARSEL

Læs alle sikkerhedshenvisninger og anvisninger. Hvis overholdelsen af sikkerhedshenvisningerne og anvisningerne negligeres, kan det forårsage elektriske stød, brand og/eller alvorlige kvæstelser.

Opbevar alle sikkerhedshenvisninger og anvisninger til fremtiden.

- Brug ikke værktøjet, hvis det er beskadiget. Der er fare for ulykker.
- Stik ikke fingrene ind mellem rør og bukkematrice under bukkearbejdet. Fare for kvæstelser.
- Børn og personer, som på grund af deres fysiske, sensoriske eller åndelige evner eller uerfarenhed eller ukendskab ikke er i stand til at betjene værktøjet sikkert, må ikke bruge dette værktøj uden tilsyn eller anvisning fra en ansvarlig person. Ellers er der fare for fejlbetjening og kvæstelser.
- Sørg for, at værktøjet kun håndteres af instruerede personer. Unge må kun bruge værktøjet, hvis de er mindst 16 år, hvis det er nødvendigt for deres uddannelse, og de er under tilsyn af en fagkyndig.

Forklaring på symbolerne

⚠ ADVARSEL

Fare med en middel risikograd, som ved manglende overholdelse kan medføre døden eller alvorlige (irreversible) kvæstelser.

⚠ FORSIGTIG

Fare med en lav risikograd, som ved manglende overholdelse kan medføre moderate (reversible) kvæstelser.

BEMÆRK

Materiel skade, ingen sikkerhedshenvisning! Ingen fare for kvæstelser.



Læs brugsanvisningen inden ibrugtagning

1. Tekniske data

Brug i overensstemmelse med formålet

⚠ ADVARSEL

REMS Swing må kun bruges til kold trykbukning af rør op til 90°. Tilladte materialer: bløde kobberør, også tyndvæggede. Bløde, beklædte kobberør, beklædte C-stålrør til pressfitting-systemerne, bløde præcisionsstålrør samt plastør med metallisk indlæg.

Enhver anden brug stemmer ikke overens med formålet og er derfor forbudt.

1.1. Leveringsomfang

REMS Swing sæt op til Ø 26 mm:

Enhånds-rørbukker, bukkematricer afhængigt af sæt (se katalog), universalt modhold, brugsanvisning, stålkasse.

REMS Swing sæt Allround 22:

Enhånds-rørbukker, bukkematricer afhængigt af sæt (se katalog), universalt modhold, brugsanvisning, kuffert.

REMS Swing sæt op til Ø 32 mm:

Enhånds-rørbukker, bukkematricer afhængigt af sæt (se katalog), universalt modhold, modhold 32, brugsanvisning, kuffert.

1.2. Artikelnumre

Bukkematricer	se Fig. 4
Bukker, nøgen	153100
Universalt-modhold	153125
Modhold 32	153115
Indretning til omvendt bukning	153140
Stålkasse	153265
Kuffert	153270
REMS Clean M	140119

1.3. Arbejdsområde

Bløde kobberør, også tyndvæggede	Ø 10–22 mm
	Ø 3/8–7/8"
	s ≤ 1 mm

Bløde, plastbelagte kobberør, også tyndvæggede varmerør iht. DIN EN 1057	Ø 10–18 mm
	Ø 3/8–5/8"
	s ≤ 1 mm

Plastbelagte C-stålrør til pressfittingssystem	Ø 12–18 mm
Bløde præcisionsstålrør DIN 2391–2394	
blanke eller plastbelagte	Ø 10–18 mm
	s ≤ 1 mm

Plastrør med metallisk indlæg	Ø 14–32 mm
Hårde kobberør skal udglødes!	

1.4. Radiostøjdæmpning

Emissionsværdi ved arbejdspladsen	70 dB (A)
-----------------------------------	-----------

2. Ibrugtagning

Sæt holder til modhold (1) på bukker, nøgen (2), så modholdene (3) til den ønskede rørstørrelse ligger i retning af tandstangen (4). Modholdene er mærkede med rørstørrelsen. Fastgør holder til modhold med vingemøtrik (5). Vælg bukkematrice (6), som svarer til rørstørrelsen, og sæt det på tandstangen (4). Tryk håndtaget (7) nedad i pilens retning (8) og skub bukkematricen (tandstangen) helt tilbage. Slip håndtaget.

Indretning til omvendt bukning Fig. 3 (tilbehør)

Sæt bukkematrice-holder (10) på bukker, nøgen (2), så holderen til bukkematricen peger i retning af tandstangen (4). Fastgør bukkematrice-holder med vingemøtrik (5). Anbring holder til modhold-holder (11) på tandstangen. Fastgør holder til modhold-holder med vingemøtrik. Sæt holder til modhold (1) i holder til modhold-holder, så modholdene (3) til den ønskede rørstørrelse ligger i retning af tandstangen. Modholdene er mærkede med rørstørrelsen. Fastgør modhold-holder med vingemøtrik. Vælg bukkematrice (6), som svarer til rørstørrelsen, og sæt den på bukkematricens holder. Tryk håndtaget (7) nedad i pilens retning (8) og skub bukkematricen (tandstangen) helt tilbage. Slip håndtaget.

3. Drift

Drej modholdene (3) således, at rørstørrelsens radius ligger på modholdet på siden til bukkematricen. Læg rør ind mellem bukkematrice og modhold. Tryk håndtaget flere gange i pilens retning (8) og driv bukkematricen så meget som ønsket fremad. Tryk håndtaget i pilens retning (8) og skub evt. bukkematricen tilbage med bukket rør. Tag røret ud.

Bukning efter mål Fig. 2

På oversiden af bukkematrixen (6) er der anbragt markeringer (9), som sørger for målfaste bukninger. Stregen, hvor 90°-bukningen skal stoppe, lægges ved markeringen.

BEMÆRK

Bukkematrixerne og modholdene er fremstillet af glasfiberforstærket polyamid. Dette kunststof har specielle gode glideegenskaber, er slagfast og varmebestandigt op til ca. 150°C. Udglødede kobberør skal nedkøles under denne temperatur.

4. Vedligeholdelse

Disse arbejder må kun gennemføres af kvalificeret fagpersonale.

4.1. Vedligeholdelse

Apparatet er vedligeholdelsesfrit. Hold apparatet rent. Plastdele (f.eks. hus) må kun rengøres med maskinrens REMS CleanM (art.nr. 140119) eller mild sæbe og en fugtig klud. Brug ikke husholdningsrengøringsmidler. Disse indeholder ofte kemikalier, som kunne beskadige plastdele. Brug aldrig benzin, terpentinolje, fortyndervæske eller lignende produkter til at rengøre med. Dyp aldrig apparatet i væsker.

4.2. Inspektion/pasning

Disse arbejder må kun gennemføres af kvalificeret fagpersonale.

5. Fejl**5.1. Fejl:** Ingen brugbar bukning.**Årsag:**

- Rørstørrelse svarer ikke til bukkematrix (6) og/eller modhold (3).
- Rør er ikke egnet til bukning.

5.2. Fejl: Håndtag (7) er svær at trykke ned eller kan ikke trykkes ned.**Årsag:**

- Rør er ikke egnet til bukning.
- Enhånds-rørbukker defekt.

5.3. Fejl: Tandstang (4) skubbes ikke frem, når håndtaget (7) trykkes ned.**Årsag:**

- Håndtag (7) er ikke trykket helt ned.
- Enhånds-rørbukker defekt.

Udbedring:

- Brug bukkematrix og/eller modhold passende til rørets størrelse, drej evt. holder til modhold (1) 180° og monter den igen.
- Brug kun godkendte rør.

Udbedring:

- Brug kun godkendte rør.
- Få enhånds-rørbukker kontrolleret/istandsat på et autoriseret REMS kundeserviceværksted.

Udbedring:

- Tryk flere gange håndtag (7) imod pilens retning (8).
- Få enhånds-rørbukker kontrolleret/istandsat på et autoriseret REMS kundeserviceværksted.

6. Producentens garanti

Garantiperioden er på 12 måneder fra overdragelsen af det nye produkt til første bruger. Tidspunktet for overdragelsen skal dokumenteres ved at indsende de originale købsdokumenter, som skal indeholde angivelser om købsdatoen og produktbetegnelsen. Alle funktionsfejl, som opstår i løbet af garantiperioden, og som påvisligt skyldes fremstillings- eller materialefejl, udbedres gratis. Ved udbedringen af manglen bliver garantiperioden for produktet hverken forlænget eller fornyet. Skader, som skyldes naturlig slitage, ukorrekt behandling eller misbrug, manglende overholdelse af driftsforskrifterne, uegnede driftsmidler, for stor belastning, brug i modstrid med formålet, egne indgreb eller indgreb af andre eller andre grunde, som REMS ikke skal indestå for, er udelukket fra garantien.

Garantiydelse må kun udføres af et autoriseret REMS kundeserviceværksted. Reklamationer vil kun blive anerkendt, hvis produktet indsendes til et autoriseret REMS kundeserviceværksted uden forudgående indgreb i ikke splittet tilstand. Udskiftede produkter og dele overgår til REMS' eje.

Brugeren skal betale fragtomkostningerne til og fra værkstedet.

Brugerens lovfæstede rettigheder, især hans garantikrav over for forhandleren i tilfælde af mangler, indskrænkes ikke af denne garanti. Denne producentgaranti gælder kun for nye produkter, som købes og bruges i den Europæiske Union, i Norge eller i Schweiz.

For denne garanti gælder tysk ret under udelukkelse af De Forenede Nationers Konvention om aftaler om internationale køb (CISG).

7. Reservedelsliste

Reservedelsliste: se www.rems.de → Downloads → Reservedelstegninger.

Alkuperäiskäyttöohjeen käänнос

Kuvat 1–3

1 Liukukappaleen kannatin	7 Vipu
2 Taivuttimen käyttölaite	8 Nuolensuunta
3 Liukukappaleet	9 Merkintä
4 Hammastanko	10 Taivutuslestin pidike
5 Siipiruuvi	11 Liukukappaleen kannattimen pidike
6 Taivutuslesti	

Kuva 4

- (1) Taivutuslesti putkille Ø mm/tuumaa
- (2) Taivutussäde¹⁾ mm
- (3) Soveltuu

¹⁾ Kaaren neutraalin akselin taivutussäde mm (DVGW GW 392)

Cu: pehmeät kupariputket, myös ohutseinäiset

St-U: puristusliitosjärjestelmien EN 10305-3 (DIN 2394) pinnoitetut hiiliteräspuutket

St: pehmeät tarkkuusteräspuutket EN 10305-1, EN 10305-2, EN 10305-3 (DIN 2391–2394)

U: pinnoitettu

V: puristusliitosjärjestelmien yhdistelmäpuutket

Yleiset turvallisuusohjeet

⚠ HUOMIO

Lue kaikki turva- ja muut ohjeet. Mikäli turva- ja muita ohjeita ei noudateta, seurauksena saattaa olla sähköisku, tulipalo ja/tai vakavat vammat.

Säilytä kaikki turva- ja muut ohjeet tulevaisuutta varten.

Käytä laitetta ainoastaan ohjeiden mukaan ja noudata yleisiä turvallisuus- ja tapaturmantorjuntamääräyksiä.

- Pidä työpaikkasi järjestyksessä.** Epäjärjestys työtiloissa voi aiheuttaa tapaturmia.
- Käytä oikeaa työkalua.** Älä käytä raskaisiin töihin heikkotehoisia työkaluja. Älä käytä työkalua sellaisiin käyttötarkoituksiin, joita varten sitä ei ole suunniteltu.
- Tarkasta työkalu mahdollisten vaurioiden varalta.** Lievästi vaurioituneiden osien moitteeton ja määräystenmukainen toiminta on tarkastettava huolellisesti aina ennen työkalun käyttöä. Tarkasta, että liikkuvat osat toimivat moitteettomasti ja etteivät ne ole jumiutuneet tai vaurioituneet. Kaikkien osien on oltava oikein asennettu ja täytettävä kaikki edellytykset työkalun moitteettoman toiminnan takaamiseksi. Vaurioituneet osat on korjattava tai vaihdettava uusiin hyväksytyyn koulutuksen saaneen ammattilaisen toimesta, ellei käyttöohjeessa ole toisin ilmoitettu.
- Ole valpas.** Kiinnitä huomiota siihen, mitä teet. Toimi järjevästi työssäsi.
- Älä kuormita työkalua liikaa.** Työskentelet paremmin ja turvallisemmin ilmoitetulla työalueella. Uusi kuluneet työkalut ajoissa.
- Käytä sopivia työvaatteita.** Älä käytä väljiä vaatteita tai koruja, sillä ne saattavat takertua liikkuviin osiin. Ulkona työskennellessä on suositeltavaa käyttää kumikäsineitä ja liukumattomia jalkineita. Käytä hiusverkkoa, jos hiuksesi ovat pitkät.
- Käytä henkilösuojaimia.** Käytä suojalaseja. Käytä suojakäsineitä.
- Vältä epänormaalia työasentoa.** Pidä huoli siitä, että seisot tukevasti ja säilytät aina tasapainosi.
- Hoida työkalujasi huolellisesti.** Pidä työkalut puhtaina voidaksesi työskennellä paremmin ja turvallisemmin. Noudata huoltomääräyksiä ja ohjeita. Pidä kahvat kuivina sekä rasvattomina ja öljyttöminä.
- Ota ympäristön vaikutukset huomioon.** Älä altista työkaluja sateelle. Huolehdi hyvästä valaistuksesta.
- Pidä muut ihmiset loitolla.** Älä anna muiden henkilöiden koskea työkaluihisi. Pidä muut henkilöt ja ennen kaikkea lapset loitolla työtiloistasi.
- Käytä henkilökohtaisen turvallisuutesi vuoksi ja työkalun määräystenmukaisen toiminnan varmistamiseksi vain alkuperäisiä lisävarusteita ja alkuperäisvaraosia.** Muiden vaihtotyökalujen ja muiden lisävarusteiden käyttö voi merkitä itseesi kohdistuvaa loukkaantumisvaaraa.
- Anna hyväksytyyn koulutuksen saaneen ammattilaisen korjata työkalusi.** Tämä työkalu on sovellettavien turvallisuusmääräysten mukainen. Vain hyväksytyyn koulutuksen saanut ammattilainen tai tehtävään perehdytetty henkilö saa suorittaa kunnossapitotyöt käyttäen alkuperäisiä varaosia, sillä muutoin seurauksena saattavat olla käyttäjän tapaturmat. Turvallisuussyistä ei työkaluun saa tehdä mitään omavaltaisia muutoksia.

Yhden käden putkentaivuttimia koskevat turvaohjeet

⚠ VAROITUS

Lue kaikki turva- ja muut ohjeet. Mikäli turva- ja muita ohjeita ei noudateta, seurauksena saattaa olla sähköisku, tulipalo ja/tai vakavat vammat.

Säilytä kaikki turva- ja muut ohjeet tulevaisuutta varten.

- Älä käytä työkalua, jos se on vaurioitunut. Tapaturmavaara.
- Älä tartu taivutuksen aikana putken ja taivutuslestin väliin. Loukkaantumisvaara.
- Lapset ja henkilöt, jotka eivät fyysisten, sensoristen tai henkisten kykyjensä tai kokemattomuutensa tai tietämättömyytensä perusteella pysty turvallisesti käyttämään työkalua, eivät saa käyttää tätä työkalua ilman vastuullisen henkilön valvontaa tai opastusta. Muussa tapauksessa vaarana ovat käyttövirheet ja loukkaantumiset.
- Luovuta työkalu ainoastaan sen käyttöön perehdytettyjen henkilöiden käyttöön. Nuoret saavat käyttää työkalua vasta 16 vuotta täytettyään, jos sen käyttö on tarpeen heidän ammatikoulutustavoitteensa saavuttamiseksi ja jos heitä on valvomassa asiantunteva henkilö.

Symbolien selitys

⚠ VAROITUS

Vaarallisuusasteeltaan keski-suuri vaara, johon liittyvän piittaamattomuuden seurauksena saattaa olla kuolema tai (pysyvät) vaikeat vammat.

⚠ HUOMIO

Vaarallisuusasteeltaan pieni vaara, johon liittyvän piittaamattomuuden seurauksena saattavat olla (parannettavissa olevat) vähäiset vammat.

HUOMAUTUS

Aineellinen vahinko, ei turvaohjetta! ei loukkaantumisvaaraa.



Lue käyttöohje ennen käyttöönottoa

1. Tekniset tiedot

Määräystenmukainen käyttö

⚠ VAROITUS

Käytä REMS Swing-laitetta vain määräysten mukaisesti korkeintaan 90°:n putkien kylmäpuristustaivutukseen. Sallitut materiaalit: pehmeät kupariputket, myös ohutseinäiset. Pehmeät pinnoitetut kupariputket, puristusliitosjärjestelmien pinnoitetut hiiliteräspuutket, pehmeät tarkkuusteräspuutket sekä yhdistelmäpuutket. Mitkään muut käyttötarkoitukset eivät ole määräysten mukaisia eivätkä siten myöskään sallittuja.

1.1. Toimituslaajuus

REMS Swing Set max. Ø 26 mm:

Yhden käden putkentaivutin, taivutuslesti settikohtaisesti (ks. luettelo), yleisliukukappaleen kannatin, käyttöohje, teräspelti-laatikko.

REMS Swing Set Allround 22:

Yhden käden putkentaivutin, taivutuslesti settikohtaisesti (ks. luettelo), yleisliukukappaleen kannatin, käyttöohje, salkku.

REMS Swing Set max. Ø 32 mm:

Yhden käden putkentaivutin, taivutuslesti settikohtaisesti (ks. luettelo), yleisliukukappaleen kannatin 32, käyttöohje, salkku.

1.2. Tuotenumerot

Taivutuslestit	katso kuva 4
Taivuttimen käyttölaite	153100
Yleisliukukappaleen kannatin	153125
Liukukappaleen kannatin 32	153115
Suunnanvaihtotaivutuslaite	153140
Teräspelti-laatikko	153265
Salkku	153270
REMS Clean M	140119

1.3. Käyttälue

Pehmeät kupariputket, myös ohutseinäiset Ø 10–22 mm
Ø 3/8–1/2"
s ≤ 1 mm

Pehmeät päällystetyt kupariputket, myös ohutseinäiset lämmityspotket DIN EN 1057:n mukaan Ø 10–18 mm
Ø 3/8–5/8"
s ≤ 1 mm

Päällystetyt puristusliitosjärjestelmien C-teräspuutket Pehmeät tarkkuusteräspuutket DIN 2391–2394 Ø 12–18 mm

kirikkaat tai päällystetyt Ø 10–18 mm
s ≤ 1 mm

Yhdistelmäpuutket Ø 14–32 mm
Kovat kupariputket on karkaistava ennen taivutusta!

1.4. Melutaso

Työpaikalta lähtevä melutaso 70 dB (A)

2. Käyttöönotto

Aseta liukukappaleen kannatin (1) taivuttimen käyttölaitteelle (2) siten, että putken kokoa vastaavat liukukappaleet (3) ovat hammastangon (4) suuntaan. Liukukappaleisiin on merkitty putken koko. Kiinnitä liukukappaleen kannatin siipiruuvilla (5). Etsi putken kokoa vastaava taivutuslesti (6) ja aseta se hammastankoon (4). Paina vipua (7) alaspäin nuolen suuntaan (8) ja työnnä taivutuslesti (hammastanko) takavasteeseen asti. Päästä vipu irti.

Suunnanvaihtotaivutuslaite kuva 3 (lisävaruste)

Aseta taivutuslestin pidike (10) taivuttimen käyttölaitteelle (2) siten, että taivutuslestin pidike osoittaa hammastangon (4) suuntaan. Kiinnitä taivutuslestin kannatin siipiruuvilla (5). Aseta liukukappaleen kannatinpidike hammastankoon (11). Kiinnitä liukukappaleen kannatinpidike siipiruuvilla. Aseta liukukappaleen kannatin (1) liukukappaleen kannatinpidikkeelle (2) siten, että putken kokoa vastaavat liukukappaleet (3) ovat hammastangon suuntaan. Liukukappaleisiin on merkitty putken koko. Kiinnitä liukukappaleen kannatin siipiruuvilla. Etsi putken kokoa vastaava taivutuslesti (6) ja aseta se liukukappaleen kannattimelle. Paina vipua (7) alaspäin nuolen suuntaan (8) ja työnnä taivutuslesti (hammastanko) takavasteeseen asti. Päästä vipu irti.

3. Käyttö

Käännä liukukappaleita (3) niin, että niiden putken kokoa vastaava säde on taivutuslestin puolella. Aseta putki taivutuslestin ja liukukappaleen väliin. Paina vipua (7) useamman kerran nuolen vastakkaiseen suuntaan (8) ja siirrä taivu-

tuslestiä halutun verran eteenpäin. Paina vipua sen jälkeen nuolen suuntaan (8) ja työnnä taivutuslestiä mahdollisesti taivutetun putken kanssa taaksepäin. Irrota putki.

Taivutus mittojen mukaan kuva 2

Taivutuslestien (6) yläpinnalle on tehty merkintöjä (9), jotka sallivat mittatarkan taivutuksen. 90°-kaaren päätekohtaa merkitsevä viiva tulee tällöin merkinnän (9) kohdalle.

HUOMAUTUS

Taivutuslestit ja liukukappaleet on valmistettu lasikuituvahvisteisesta polyamidista, jonka liukuominaisuudet ja lujuus ovat erittäin hyvät. Aine kestää n. 150°C:n kuumuutta. Hehkuttamalla kuumennetut kupariputket eivät saa olla taivutettaessa tätä kuumempia, vaan niiden on annettava jäähtyä.

4. Kunnossapito

Vain vastaavan pätevyyden omaava ammattitaitoinen henkilöstö saa suorittaa nämä työt.

5. Häiriöt

5.1. Häiriö: Kaari ei ole käyttökelpoinen.

Syy:

- Putken koko ei vastaa taivutuslestiä (6) ja/tai liukukappaleita (3).
- Putki ei sovellu taivutukseen.

5.2. Häiriö: Vipua (7) on hankala painaa tai sitä ei voida painaa ollenkaan.

Syy:

- Putki ei sovellu taivutukseen.
- Yhden käden putkentaivutin on viallinen.

5.3. Häiriö: Hammastanko (4) ei siirry vipua (7) painettaessa.

Syy:

- Vipua (7) ei ole painettu oikein.
- Yhden käden putkentaivutin on viallinen.

4.1. Huolto

Laite ei vaadi huoltoa. Pidä laite puhtaana. Puhdista muoviosat (esim. kotelo) vain konepuhdistusaineella REMS CleanM (tuote-nro 140119) tai miedolla saippualla ja kostealla liinalla. Älä käytä kodin puhdistusaineita. Ne sisältävät usein kemikaaleja, jotka saattavat vahingoittaa muoviosia. Älä käytä puhdistukseen missään tapauksessa bensiiniä, tärpättiöljyä, laimentimia tai sen kaltaisia tuotteita. Älä upota laitetta koskaan nesteeseen.

4.2. Tarkastus/kunnossapito

HUOMIO

Vain vastaavan pätevyyden omaava ammattitaitoinen henkilöstö saa suorittaa nämä työt.

Korjaustoimenpide:

- Käytä putken kokoa vastaavaa taivutuslestiä ja/tai liukukappaleita, asenna tarvittaessa liukukappaleen kannatin (1) 180°:tta käännettynä.
- Käytä vain hyväksytyjä putkia.

Korjaustoimenpide:

- Käytä vain hyväksytyjä putkia.
- Anna valtuutetun REMS-sopimuskorjaamon tarkastaa/kunnostaa putkentaivutin.

Korjaustoimenpide:

- Paina vipua (7) useamman kerran, niin kauas kuin mahdollista, nuolen suuntaan vastaan (8).
- Anna valtuutetun REMS-sopimuskorjaamon tarkastaa/kunnostaa putkentaivutin.

6. Valmistajan takuu

Takuuaika on 12 kuukautta siitä alkaen, kun uusi tuote on luovutettu ensikäyttäjälle. Luovutusajankohta on osoitettava lähettämällä alkuperäiset ostoa koskevat asiakirjat, joista on käytävä ilmi ostopäivä ja tuotenimike. Kaikki takuuajana esiintyvät toimintavirheet, joiden voidaan osoittaa johtuvan valmistus- tai materiaaliavirreestä, korjataan ilmaiseksi. Vian korjaamisesta ei seuraa tuotteen takuuajan piteneminen eikä sen uusiutuminen. Takuu ei koske vahinkoja, jotka johtuvat normaalista kulumisesta, epäasianmukaisesta käsittelystä tai väärinkäytöstä, käyttöohjeiden noudattamatta jättämisestä, soveltumattomista työvälineistä, ylikuormituksesta, käyttötarkoituksesta poikkeavasta käytöstä, laitteen muuttamisesta itse tai muiden tekemistä muutoksista tai muista syistä, joista REMS ei ole vastuussa.

Takuuseen kuuluvia töitä saavat suorittaa ainoastaan tähän valtuutetut REMS-sopimuskorjaamot. Reklamaatiot hyväksytään ainoastaan siinä tapauksessa, että tuote jätetään valtuutettuun REMS-sopimuskorjaamoon, ilman että sitä on yritetty itse korjata tai muuttaa tai purkaa osiin. Vaihdetut tuotteet ja osat siirtyvät REMS-yrityksen omistukseen.

Rahtikuluista kumpaankin suuntaan vastaa käyttäjä.

Tämä takuu ei rajoita käyttäjän lainmukaisia oikeuksia, erityisesti hänen oikeutensa vaatia myyjältä takuun puitteissa vahingonkorvausta tuotteessa havaittujen vikojen perusteella. Tämä valmistajan takuu koskee ainoastaan uusia tuotteita, jotka ostetaan ja joita käytetään Euroopan Unionin alueella, Norjassa tai Sveitsissä.

Tähän takuuseen sovelletaan Saksan lakia ottamatta huomioon Yhdistyneiden kansakuntien yleissopimusta kansainvälisistä tavaran kauppaa koskevista sopimuksista (CISG).

7. Varaosaluettelot

Katso varaosaluettelot osoitteesta www.rems.de → Downloads → Parts lists:

Tradução do manual de instruções original

Fig. 1–3

1 Sapata	7 Alavanca
2 Acionamento da curvadora	8 Sentido da seta
3 Sapata	9 Marcação
4 Cremalheira	10 Suporte do segmento de flexão
5 Parafuso de orelhas	11 Admissão do suporte da sapata
6 Segmento de flexão	

Fig. 4

- (1) Segmento de flexão para curvos com Ø mm/polegadas
- (2) Raio de curvatura¹⁾ mm
- (3) Indicado para

¹⁾ Raio de curvatura mm do eixo neutral do arco (DVGW GW 392)

Cu: Tubos maleáveis em cobre, mesmo de parede fina

St-U: Tubos de aço C não revestidos dos sistemas de conexão de prensa EN 10305-3 (DIN 2394)

St: Tubos de precisão em aço maleável EN 10305-1, EN 10305-2, EN 10305-3 (DIN 2391–2394)

U: não revestidos

V: Tubos compostos dos sistemas de conexão de prensa

Indicações de segurança gerais

⚠ CUIDADO

Leia todas as indicações de segurança e instruções. As negligências no cumprimento das indicações de segurança e instruções podem provocar choques eléctricos, incêndios e/ou ferimentos graves.

Conserve todas as indicações de segurança e instruções para futuras consultas.

Utilizar a máquina/aparelho só para a finalidade prevista, tendo em conta as prescrições gerais de segurança e de prevenção de acidentes de trabalho.

- a) Mantenha o seu local de trabalho organizado. Desorganização no local de trabalho pode, como consequência, originar acidentes.
- b) Utilize a ferramenta correta. Nunca utilize ferramentas ineficientes para trabalhos difíceis. Nunca utilize a ferramenta para finalidades para as quais não foi concebida.
- c) Verifique se a ferramenta está eventualmente danificada. Antes de cada utilização da ferramenta, as peças ligeiramente danificadas devem ser examinadas, por forma a determinar se funcionam de forma eficiente e de acordo com os regulamentos. Verifique se as peças com movimento funcionam de forma eficiente e não estão bloqueadas ou danificadas. Todas as peças devem ser devidamente montadas e cumprir todas as condições, por forma a garantir o funcionamento eficiente da ferramenta. As peças danificadas devem ser reparadas ou substituídas por um técnico certificado, desde que nada mais esteja indicado no manual de instruções.
- d) Trabalhe com atenção. Esteja atento ao que está a fazer. Proceda com precaução no trabalho.
- e) Não sobrecarregue a sua ferramenta. Trabalhará melhor e com mais segurança na área de trabalho indicada. Renove as ferramentas gastas com a devida antecedência.
- f) Use roupa de trabalho apropriada. Nunca use vestuário ou joias compridos, pois podem ficar presos nas peças em movimento. No trabalho ao ar livre, recomenda-se o uso de luvas de borracha e calçado antiderrapante. Use uma rede nos cabelos compridos.
- g) Utilize equipamento de proteção pessoal. Use óculos de proteção. Use luvas de proteção.
- h) Evite posturas corporais fora do normal. Assegure uma posição segura e mantenha sempre o equilíbrio.
- i) Conserve a sua ferramenta com cuidado. Mantenha a ferramenta limpa, a fim de poder trabalhar melhor e com mais segurança. Siga as instruções de manutenção e as indicações. Mantenha o punho seco e livre de gorduras e óleo.
- j) Tenha em atenção as influências ambientais. Nunca coloque as suas ferramentas debaixo de chuva. Assegure uma boa iluminação.
- k) Mantenha outras pessoas afastadas. Não permita que outras pessoas tenham acesso à sua ferramenta. Mantenha outras pessoas, crianças em particular, afastadas da sua área de trabalho.
- l) Para sua segurança pessoal, relativamente ao funcionamento da ferramenta de acordo com os regulamentos, utilize apenas acessórios e peças sobresselentes de origem. O uso de outras ferramentas de inserção e de outros acessórios pode significar perigo de ferimentos para si.
- m) Mandar reparar a sua ferramenta por um técnico certificado. Esta ferramenta cumpre os respetivos regulamentos de segurança. Os trabalhos de manutenção devem ser efetuados apenas por um técnico certificado ou por uma pessoa com formação, uma vez que são utilizadas peças sobresselentes de origem, caso contrário, o utilizador pode ter acidentes. Qualquer tipo de alteração por conta própria efetuada na ferramenta não é autorizada, por motivos de segurança.

Indicações de segurança para curvadora de tubos de operação a uma mão

⚠ ATENÇÃO

Leia todas as indicações de segurança e instruções. As negligências no cumprimento das indicações de segurança e instruções podem provocar choques eléctricos, incêndios e/ou ferimentos graves.

Conserve todas as indicações de segurança e instruções para futuras consultas.

- Não utilize a ferramenta se esta estiver danificada. Existe perigo de acidente.
- Ao curvar, não agarrar na zona entre o tubo e o segmento de flexão. Existe perigo de ferimentos.
- Crianças ou pessoas que, devido às suas capacidades físicas, sensoriais ou mentais ou à sua inexperiência ou desconhecimento, não são capazes de operar a ferramenta de forma segura, não podem utilizar a mesma sem supervisão ou instruções de uma pessoa responsável. Caso contrário, existe o perigo de funcionamento incorreto e ferimentos.
- Permita que apenas pessoas qualificadas utilizem a ferramenta. A ferramenta só pode ser operada por adolescentes, caso tenham idades superiores a 16 anos, isto seja necessário para os seus objetivos educativos e sejam sujeitos à supervisão de um perito.

Esclarecimento de símbolos

⚠ ATENÇÃO

Risco com um grau médio de risco que pode provocar a morte ou ferimentos graves (irreversíveis) em caso de não observância.

⚠ CUIDADO

Risco com um grau reduzido de risco que pode provocar a morte ou ferimentos reduzidos (irreversíveis) em caso de não observância.

AVISO

Dano material, nenhuma indicação de segurança! nenhum perigo de ferimento.



Antes da colocação em funcionamento, leia o manual de instruções

1. Dados técnicos

Utilização correcta

⚠ ATENÇÃO

Utilizar REMS Swing apenas de forma correta para flexão por pressão a frio de tubos até 90°. Materiais permitidos: tubos maleáveis em cobre, mesmo de parede fina Tubos em cobre maleáveis sem revestimento, tubos em aço C não revestidos, dos sistemas de conexão de prensa, tubos maleáveis em aço de precisão assim como tubos compostos.

Quaisquer outras utilizações são indevidas e, portanto, não permitidas.

1.1. Volume de fornecimento

Conjunto REMS Swing até Ø 26 mm:

Curvadora de tubos de operação a uma mão, segmento de flexão específico do conjunto (ver catálogo), suporte da sapata universal, manual de instruções, caixa em chapa de aço.

Conjunto REMS Swing Allround 22:

Curvadora de tubos de operação a uma mão, segmento de flexão específico do conjunto (ver catálogo), suporte da sapata universal, manual de instruções, mala.

Conjunto REMS Swing até Ø 32 mm:

Curvadora de tubos de operação a uma mão, segmento de flexão específico do conjunto (ver catálogo), suporte da sapata universal, suporte da sapata 32, manual de instruções, mala.

1.2. Números de artigo

Segmento de flexão	ver Fig. 4
Acionamento da curvadora	153100
Suporte da sapata universal	153125
Suporte da sapata 32	153115
Dispositivo para arco reverso	153140
Caixa de chapa de aço	153265
Mala	153270
REMS Clean M	140119

1.3. Capacidade

Tubos de cobre recozidos, também de parede fina	Ø 10–22 mm Ø 3/8–7/8" s ≤ 1 mm
Tubos de cobre recozido revestido, também de parede fina para aquecimento segundo DIN EN 1057	Ø 10–18 mm Ø 3/8–3/4" s ≤ 1 mm
Tubos de aço revestidos dos sistemas de Press-fitting	Ø 12–18 mm
Tubos de aço brando de precisão DIN 2391–2394 sem revestimento e revestido	Ø 10–18 mm s ≤ 1 mm
Tubos multi-camada	Ø 14–32 mm
Tubos de cobre duro terão de ser recozidos!	

1.4. Informação de ruídos

Valores de emissão em relação ao local de trabalho 70 dB (A)

2. Colocação em funcionamento

Colocar o suporte da sapata (1) no acionamento da curvadora (2) de forma a que a sapata (3) fique colocada na direção da cremalheira (4) adaptada para o tamanho de tubos desejado. A sapata é marcada com o tamanho de tubos. Fixar o suporte da sapata com parafusos de orelhas (5). Escolher o segmento de flexão (6) correspondente ao tamanho do tubo e encaixar na cremalheira (4). Pressionar a alavanca (7) para baixo no sentido da seta (8) e empurrar o segmento de flexão (cremalheira) até ao batente traseiro. Soltar a alavanca.

Dispositivo para arco reverso Fig. 3 (acessório)

Colocar o suporte da matriz de curvar (10) no acionamento da curvadora (2) de forma a que admissão do segmento de flexão, virada para a cremalheira (4), fique à vista. Fixar o suporte do segmento de flexão com parafusos de orelhas (5). Encaixar a admissão do suporte da sapata (11) na cremalheira. Fixar a admissão do suporte da sapata com parafusos de orelhas. Colocar o suporte da sapata (1) na admissão do suporte da sapata de forma a que a sapata (3) fique colocada na direção da cremalheira adaptada para o tamanho de tubos desejado. A sapata é marcada com o tamanho de tubos. Fixar o suporte da sapata com parafusos de orelhas. Escolher o segmento de flexão (6) correspondente ao tamanho do tubo e encaixar no suporte da matriz de curvar. Pressionar a alavanca (7) para baixo no sentido da seta (8) e empurrar o segmento de flexão (cremalheira) até ao batente traseiro. Soltar a alavanca.

3. Funcionamento

Rodar a sapata (3) de modo que raio de curvatura na sapata, correspondente ao tamanho do tubo, fique no lado virado para o segmento de flexão. Colocar o tubo entre o segmento de flexão e a sapata. Pressionar a alavanca (7) várias vezes no sentido contrário ao da seta (8) e avançar o segmento de flexão para a posição pretendida. Pressionar a alavanca no sentido da seta (8) e empurrar para trás o segmento de flexão com o tubo curvo. Tirar o tubo.

Flexão por medida Fig. 2

Na parte superior dos segmentos de flexão (6) existem marcações (9) que

permitem a marcação precisa. Para tal, o traço de medida, no qual o tubo curvo de 90° deve estar concluído, deve ser colocado sobre a marcação (9).

AVISO

O segmento de flexão e a sapata são de poliamida em fibra de vidro reforçada. Este plástico apresenta propriedades especialmente apropriadas para deslizar, é resistente e suporta temperaturas até aprox. 150°C. Os tubos de aço fundidos devem ser arrefecidos abaixo desta temperatura.

4. Conservação

Estes trabalhos só podem ser realizados por pessoal técnico qualificado.

4.1. Manutenção

O aparelho não necessita de manutenção. Manter o aparelho limpo. Limpar as peças em plástico (por ex. a caixa) apenas com o detergente para máquinas REMS CleanM (Nº de Art. 140119) ou com um sabão suave e um pano húmido. Não utilizar produtos de limpeza domésticos. Estes contêm muitos químicos, que podem danificar as peças em plástico. Nunca utilizar gasolina, óleo de terebintina, diluentes ou produtos idênticos para a limpeza. Nunca mergulhar o aparelho em líquidos.

4.2. Inspeção/Conservação**⚠ CUIDADO**

Estes trabalhos só podem ser realizados por pessoal técnico qualificado.

5. Avarias**5.1. Avaria:** Nenhum arco pode ser utilizado.**Causa:**

- O tamanho do tubo não corresponde ao segmento de flexão (6) e/ou às sapatas (3).
- O tubo não é adequado para ser dobrado.

5.2. Avaria: A alavanca (7) só pode ser pressionada com dificuldade ou não permite ser pressionada.**Causa:**

- O tubo não é adequado para ser dobrado.
- Curvadora de tubos de operação a uma mão com defeito.

5.3. Avaria: Pressão da alavanca (7) não aciona a cremalheira (4).**Causa:**

- Alavanca (7) incorretamente pressionada.
- Curvadora de tubos de operação a uma mão com defeito.

Solução:

- O segmento de flexão e/ou sapata devem ser usados em correspondência com o tamanho de tubos, se necessário montar a sapata (1) a um ângulo de 180°.
- Utilizar apenas tubos permitidos.

Solução:

- Utilizar apenas tubos permitidos.
- Solicitar a verificação/reparação da curvadora de tubos de operação a uma mão por uma oficina de assistência a clientes REMS autorizada.

Solução:

- Pressionar a alavanca (7) tantas vezes quanto possível no sentido contrário ao da seta (8).
- Solicitar a verificação/reparação da curvadora de tubos de operação a uma mão por uma oficina de assistência a clientes REMS autorizada.

6. Garantia do fabricante

O prazo de garantia é de 12 meses após a entrega do novo produto ao primeiro consumidor. A data de entrega deve ser comprovada com o envio dos documentos originais de compra, que devem conter a data da compra e a designação do produto. Todas as falhas no funcionamento ocorridas dentro do prazo de garantia, provocadas por erros de fabrico ou de material comprovados, serão reparadas gratuitamente. O prazo de garantia do produto não se prolongará nem se renovará com a reparação das avarias. Ficam excluídos da garantia todos os danos provocados pelo desgaste natural, manuseamento incorrecto ou uso normal, não observação dos regulamentos de operação, meios de operação inadequados, cargas excessivas, utilização para outras finalidades além das previstas, intervenções pelo próprio utilizador ou por terceiros ou outras razões fora do âmbito da responsabilidade da REMS.

Os serviços de garantia devem ser prestados, exclusivamente, pelas oficinas de assistência técnica contratadas e autorizadas REMS. Todas as reclamações serão consideradas apenas se o aparelho for entregue a uma oficina de assistência técnica contratada e autorizada REMS sem terem sido efectuadas quaisquer intervenções e sem o aparelho ter sido anteriormente desmontado por outrem. Produtos e peças substituídos passam a ser propriedade da REMS.

Os custos relativos ao transporte de ida e volta são da responsabilidade do utilizador.

Os direitos legais do utilizador, em especial o seu direito de reclamação perante o representante em caso de danos, manter-se-ão inalterados. Esta garantia do fabricante é válida exclusivamente para produtos novos, comprados e utilizados na União Europeia, na Noruega ou na Suíça.

A esta garantia aplica-se o direito alemão, excluindo-se a Convenção das Nações Unidas sobre os Contratos de Compra e Venda Internacional de Mercadorias (CISG).

7. Listas de peças

Para obter informações sobre as listas de peças, ver www.rems.de → Downloads → Parts lists.

Tłumaczenie z oryginału instrukcji obsługi

Rys. 1–3

1 Nośnik ślizgu	7 Dźwignia
2 Napęd giętarki	8 Kierunek strzałki
3 Ślizgi	9 Oznaczenie
4 Listwa zębata	10 Uchwyt segmentu gnącego
5 Śruba skrzydełkowa	11 Uchwyt nośnika ślizgu
6 Segment gnący	

Rys. 4

- (1) Segment gnący do rur \varnothing mm/cale
- (2) Promień gięcia¹⁾ mm
- (3) Przeznaczony do

¹⁾ Promień gięcia mm w osi neutralnej łuku (DVGW GW 392)

Cu: Miękkie rury miedziane, również cienkościenne

St-U: Rury ze stali węglowej w osłonie do systemów zaciskowych EN 10305-3 (DIN 2394)

St: Miękkie precyzyjne rury stalowe EN 10305-1, EN 10305-2, EN 10305-3 (DIN 2391–2394)

U: W osłonie

V: Rury wielowarstwowe do systemów zaciskowych

Ogólne wskazówki bezpieczeństwa

⚠ PRZESTROGA

Należy uważnie przeczytać wszystkie wskazówki bezpieczeństwa i instrukcje. Nieuwzględnienie wskazówek bezpieczeństwa i instrukcji może spowodować porażenie elektryczne, pożar i/lub ciężkie obrażenia ciała.

Zachowywać na przyszłość wszystkie wskazówki bezpieczeństwa i instrukcje.

Urządzenie stosować tylko zgodnie z jej przeznaczeniem i przy zachowaniu ogólnych przepisów bezpieczeństwa pracy i zapobiegania wypadkom.

- a) Utrzymywać w należyłym porządku stanowisko pracy. Nieporządek na stanowisku pracy może stać się przyczyną wypadku.
- b) Stosować odpowiednie narzędzia. Nie używać narzędzi o niskiej mocy do ciężkich prac. Nie używać narzędzi niezgodnie z ich przeznaczeniem.
- c) Sprawdzać, czy nie występują ewentualne uszkodzenia narzędzi. Przed każdym użyciem narzędzia, lekko uszkodzone elementy należy sprawdzić pod kątem prawidłowego i zgodnego z przeznaczeniem działania. Ruchome elementy sprawdzać pod kątem prawidłowego działania oraz czy nie są zakleszczone lub uszkodzone. W celu zapewnienia prawidłowego działania narzędzia, wszystkie jego elementy muszą być zamontowane prawidłowo i spełniać wszystkie warunki. Uszkodzone elementy należy naprawiać i wymieniać w autoryzowanym serwisie, jeżeli w instrukcji obsługi nie podano inaczej.
- d) Należy zachować ostrożność. Zwracać uwagę na właściwe postępowanie. Pracować z rozwagą.
- e) Nie przeciążać narzędzia. Najbardziej optymalny i bezpieczny sposób to praca w podanym zakresie roboczym. Zawsze wymieniać zużyte narzędzia.
- f) Nosić odpowiednią odzież roboczą. Nie nosić luźnej odzieży lub ozdób, które mogą zostać zaczepione przez ruchome elementy. Podczas pracy na wolnym powietrzu zalecane są gumowe rękawice i antypoślizgowe obuwie. W przypadku posiadania długich włosów stosować czepki.
- g) Stosować środki ochrony indywidualnej. Nosić okulary ochronne. Nosić rękawice ochronne.
- h) Unikać nieprawidłowych pozycji ciała. Zadbaj o bezpieczną pozycję stojącą i w każdej chwili utrzymywać równowagę.
- i) Starannie pielęgnować narzędzia. W celu zapewnienia optymalnego i bezpiecznego przebiegu pracy, narzędzia należy utrzymywać w stanie naostrzonym i czystym. Postępować zgodnie z przepisami i wskazówkami dotyczącymi konserwacji. Uchwyty utrzymywać w stanie suchym i wolnym od zanieczyszczeń olejem i smarem.
- j) Uwzględnić czynniki otoczenia. Nie narażać narzędzi na deszcz. Zadbaj o wystarczające oświetlenie.
- k) Nie dopuszczać osób trzecich. Nie zezwalać osobom trzecim na dotykaniu narzędzi. Nie dopuszczać osób trzecich, a w szczególności dzieci, z dala od stanowiska pracy.
- l) Dla własnego bezpieczeństwa i zapewnienia prawidłowego działania narzędzi stosować wyłącznie oryginalny osprzęt oraz oryginalne części zamienne. Stosowanie innych narzędzi wymiennych i innego osprzętu grozi obrażeniami.
- m) Naprawę narzędzi zlecać autoryzowanemu serwisowi. To narzędzie spełnia właściwe przepisy bezpieczeństwa. Naprawy wolno przeprowadzać wyłącznie autoryzowanym serwisantom lub przeszkolonym osobom. Należy stosować oryginalne części zamienne w przeciwnym razie może dojść do wypadku z udziałem użytkownika. Ze względów bezpieczeństwa zabronione jest dokonywanie jakichkolwiek samowolnych zmian w narzędziu.

Wskazówki bezpieczeństwa dla giętarki jednoręcznej

⚠ OSTRZEŻENIE

Należy uważnie przeczytać wszystkie wskazówki bezpieczeństwa i instrukcje. Nieuwzględnienie wskazówek bezpieczeństwa i instrukcji może spowodować porażenie elektryczne, pożar i/lub ciężkie obrażenia ciała.

Zachowywać na przyszłość wszystkie wskazówki bezpieczeństwa i instrukcje.

- Nie wolno używać uszkodzonego narzędzia. Występuje niebezpieczeństwo wypadku.
- Podczas gięcia nie wolno sięgać pomiędzy rurę a segment gnący. Występuje niebezpieczeństwo obrażeń.

- Dzieciom oraz osobom niepełnosprawnym fizycznie lub umysłowo bądź też nieposiadającym odpowiedniego doświadczenia i/lub wiedzy w zakresie bezpiecznej obsługi narzędzi nie wolno użytkować niniejszego narzędzia bez nadzoru kompetentnej osoby. W przeciwnym razie występuje niebezpieczeństwo nieprawidłowej obsługi i obrażeń.
- Narzędzie powierzać wyłącznie przeszkolonym osobom. Młodocianym wolno użytkować niniejsze narzędzie jedynie po ukończeniu 16 roku życia w ramach praktyki zawodowej i wyłącznie pod nadzorem fachowca.

Objaśnienie symboli

⚠ OSTRZEŻENIE Zagrożenie o średnim stopniu ryzyka, które przy nieuwadze skutkuje śmiercią lub ciężkim zranieniem (nieodwracalnym).

⚠ PRZESTROGA Zagrożenie o niskim stopniu ryzyka, które przy nieuwadze może niejednokrotnie skutkować zranieniem (odwracalnym).

NOTYFIKACJA Szkody materialne, brak wskazówek bezpieczeństwa! Nie ma zagrożenia zranieniem.



Przed uruchomieniem przeczytać instrukcję obsługi

1. Dane techniczne

Zastosowanie zgodne z przeznaczeniem

⚠ OSTRZEŻENIE

Narzędzie REMS Swing stosować wyłącznie do gięcia rur na zimno metodą wyoblania do 90°. Dozwolone materiały: miękkie rury miedziane, również cienkościenne. Miękkie rury miedziane w osłonie, rury ze stali węglowej w osłonie do systemów zaciskowych, miękkie precyzyjne rury stalowe oraz rury wielowarstwowe. Wszelkie inne zastosowania uważa się za niezgodne z przeznaczeniem i tym samym za niedozwolone.

1.1. Zakres dostawy

Zestaw REMS Swing do \varnothing 26 mm:

Giętarka jednoręczna, segmenty gnące w zależności od zestawu (patrz katalog), uniwersalny nośnik ślizgu, instrukcja obsługi, skrzynka z blachy stalowej.

Zestaw REMS Swing Allround 22:

Giętarka jednoręczna, segmenty gnące w zależności od zestawu (patrz katalog), uniwersalny nośnik ślizgu, instrukcja obsługi, walizka.

Zestaw REMS Swing do \varnothing 32 mm:

Giętarka jednoręczna, segmenty gnące w zależności od zestawu (patrz katalog), uniwersalny nośnik ślizgu 32, instrukcja obsługi, walizka.

1.2. Numery artykułów

Segmenty gnące	patrz rys. 4
Napęd giętarki	153100
Uniwersalny nośnik ślizgu	153125
Nośnik ślizgu 32	153115
Przyrząd do gięcia odwrotnego	153140
Skrzynka z blachy stalowej	153265
Walizka	153270
REMS Clean M	140119

1.3. Zakres pracy

Miękkie rury miedziane, także cienkościenne	\varnothing 10–22 mm
	\varnothing $\frac{3}{8}$ – $\frac{7}{8}$ "
	s \leq 1 mm

Miękkie powlekane rury miedziane, także cienkościenne do instalacji grzewczych wg DIN EN 1057	\varnothing 10–18 mm
	\varnothing $\frac{3}{8}$ – $\frac{5}{8}$ "
	s \leq 1 mm

Powlekane C-rury stalowe do systemów zaciskowych	\varnothing 12–18 mm
Miękkie precyzyjne rury stalowe DIN 2391–2394	\varnothing 10–18 mm
gładkie albo powlekane	s \leq 1 mm

Rury wielowarstwowe	\varnothing 14–32 mm
Twarde rury miedziane muszą zostać zmiękczone przez wyżarzanie zupełne!	

1.4. Informacja o hałasie

Wartość emisji na stanowisku pracy	70 dB (A)
------------------------------------	-----------

2. Uruchomienie

Założyć nośnik ślizgu (1) na napęd giętarki (2) w taki sposób, by ślizgi (3) dla wybranego rozmiaru rury wskazywały w kierunku listwy zębatej (4). Na ślizgach zaznaczony jest rozmiar rur. Nośnik ślizgu przymocować przy pomocy śruby skrzydełkowej (5). Wybrać segment gnący (6) odpowiedni dla rozmiaru obrabianej rury i założyć na listwę zębatą (4). Dźwignię (7) nacisnąć w dół w kierunku strzałki (8) i przesunąć do tyłu segment gnący (listwę zębatą) aż do tylnego ogranicznika. Puścić dźwignię.

Przyrząd do gięcia odwrotnego rys. 3 (akcesoria)

Założyć uchwyt segmentu gnącego (10) na napęd giętarki (2) w taki sposób, by mocowanie segmentu gnącego wskazywało w kierunku listwy zębatej (4). Uchwyt segmentu gnącego przymocować przy pomocy śruby skrzydełkowej (5). Uchwyt nośnika ślizgu (11) założyć na zębatkę. Uchwyt nośnika ślizgu przymocować przy pomocy śruby skrzydełkowej. Włożyć nośnik ślizgu (1) w uchwyt nośnika ślizgu tak, by ślizgi (3) dla wybranego rozmiaru rury wskazywały w kierunku listwy zębatej (4). Na ślizgach zaznaczony jest rozmiar rury. Nośnik

ślizgu przymocować przy pomocy śruby skrzydełkowej. Wybrać segment gnący (6) odpowiedni dla rozmiaru obrabianej rury i założyć na uchwyt segmentu gnącego (4). Dźwignię (7) nacisnąć w dół w kierunku strzałki (8) i przesunąć do tyłu segment gnący (listwę zębatą) aż do tylnego ogranicznika. Puścić dźwignię.

3. Użytkowanie

Ślizgi (3) przekręcić w taki sposób, aby odpowiadający danemu rozmiarowi rury promień na ślizgu wskazywał z boku w kierunku segmentu gnącego. Włożyć rurę pomiędzy segment gnący i ślizg. Dźwignię (7) nacisnąć wielokrotnie w kierunku odwrotnym do kierunku wskazywanego przez strzałkę (8) a segment gnący przesunąć tak daleko do przodu, jak sobie tego życzymy. Dźwignię nacisnąć w kierunku wskazywanym przez strzałkę (8) a segment gnący, w razie potrzeby wraz ze zgiętą rurą, przesunąć do tyłu. Wyjąć rurę.

Gięcie na wymiar rys. 2

Na wierzchniej stronie segmentu gnącego (6) umieszczone są oznaczenia (9) umożliwiające gięcie zgodnie z wymiarami. W tym celu należy przyłożyć podziałkę, przy której chcemy zakończyć łuk, do oznaczenia (9).

NOTYFIKACJA

Segmenty gnący i ślizgi są zrobione z poliamidu wzmocnionego włóknem szklanym. To tworzywo sztuczne ma szczególnie dobre własności ślizgowe,

jest tworzywem o wysokiej wytrzymałości i jest odporne na temperaturę do ok. 150°C. Wyżarzane rury miedziane muszą zostać schłodzone poniżej tej temperatury.

4. Utrzymanie sprawności

Te czynności wolno wykonywać wyłącznie wykwalifikowanemu specjalistycznemu personelowi.

4.1. Konserwacja

Urządzenie nie wymaga konserwacji. Urządzenie należy utrzymywać w czystości. Elementy z tworzyw sztucznych (np. obudowę) czyścić wyłącznie środkami do czyszczenia maszyn REMS CleanM (nr kat. 140119) lub łagodnym mydłem i wilgotną szmatką. Nie stosować środków czyszczących do użytku domowego. Zawierają one różnego rodzaju środki chemiczne, które mogą uszkodzić elementy z tworzyw sztucznych. Do czyszczenia nie używać pod żadnym pozorem benzyny, terpentyny, rozcieńczalników lub podobnych środków. Urządzenia nie wolno zanurzać w cieczach.

4.2. Przegląd/Serwisowanie

⚠ PRZESTROGA

Te czynności wolno wykonywać wyłącznie wykwalifikowanemu specjalistycznemu personelowi.

5. Usterki

5.1. Usterka: Łuk niezdatny do użycia.

Przyczyna:

- Rozmiar rury nie zgadza się z rozmiarem segmentu gnącego (6) i/lub ślizgów (3).
- Rura nie jest przeznaczona do gięcia.

5.2. Usterka: Dźwignia (7) daje się nacisnąć jedynie z trudem lub wcale.

Przyczyna:

- Rura nie jest przeznaczona do gięcia.
- Uszkodzona giętarka jednoręczna.

5.3. Usterka: Brak posuwu zębki (4) przy naciskaniu dźwigni (7).

Przyczyna:

- Dźwignia (7) naciśnięta nieprawidłowo.
- Uszkodzona giętarka jednoręczna.

Środki zaradcze:

- Zastosować segment gnący i/lub ślizgi odpowiedni do rozmiaru rury, w razie potrzeby zamontować nośnik ślizgu (1) odwrócony o 180°.
- Stosować wyłącznie dopuszczone rury.

Środki zaradcze:

- Stosować wyłącznie dopuszczone rury.
- Zlecić kontrolę/naprawę giętarki jednoręcznej autoryzowanemu serwisowi REMS.

Środki zaradcze:

- Dźwignię (7) nacisnąć wielokrotnie, tak daleko jak to możliwe, w kierunku odwrotnym do kierunku wskazywanego przez strzałkę (8).
- Zlecić kontrolę/naprawę giętarki jednoręcznej autoryzowanemu serwisowi REMS.

6. Gwarancja producenta

Okres gwarancji wynosi 12 miesięcy od momentu przekazania nowego produktu pierwotnemu użytkownikowi. Datę przekazania należy udowodnić przez nadesłanie oryginalnej dokumentacji nabycia, która musi zawierać datę zakupu i oznaczenie produktu. W okresie gwarancji będą usuwane bezpłatnie wszystkie zaistniałe błędy w funkcjonowaniu sprowadzające się po udowodnieniu do błędów produkcyjnych lub materiałowych. Przez usuwanie wad okres gwarancji dla produktu nie będzie podlegał ani przedłużeniu, ani odnowieniu. Ze świadczeń gwarancyjnych wykluczone są szkody zaistniałe wskutek naturalnego zużycia, nieprawidłowego obchodzenia się lub nadużywania lub lekceważenia przepisów eksploatacji, nadmiernego obciążania, niezgodnego z przeznaczeniem zastosowania, własnej lub obcej ingerencji lub wskutek innych przyczyn niezuananych przez firmę REMS.

Świadczenia gwarancyjne mogą być dokonywane tylko przez autoryzowane przez firmę REMS warsztaty naprawcze. Reklamacje będą uznawane tylko, jeśli produkt zostanie dostarczony do autoryzowanych przez firmę REMS warsztatów naprawczych bez uprzedniej ingerencji i w stanie nierozzebranym. Wymieniane produkty i części przechodzą na własność firmy REMS.

Koszty przesyłki docelowej i powrotnej ponosi użytkownik.

Ustawowe prawa użytkownika, a w szczególności jego roszczenia odnośnie świadczeń gwarancyjnych na wady względem sprzedawcy nie są ograniczone niniejszą gwarancją. Niniejsza gwarancja producenta ważna jest tylko dla nowych produktów, nabytych i eksploatowanych w Unii Europejskiej, Norwegii i Szwajcarii.

Dla niniejszej gwarancji obowiązuje prawo niemieckie z wyłączeniem Konwencji Narodów Zjednoczonych o umowach międzynarodowej sprzedaży towarów (CISG).

7. Wykaz części

Wykaz części patrz www.rems.de → pobieranie → Spis części zamiennych.

Překlad originálu návodu k použití

Obr. 1–3

1 Držák smýkadel	7 Páka
2 Pohon ohýbačky	8 Směr šipky
3 Smýkadla	9 Značení
4 Hřeben	10 Držák ohýbacího segmentu
5 Šroub s křídlovou hlavou	11 Nosník držáku smýkadel
6 Ohýbací segment	

Obr. 4

- (1) Ohýbací segment na trubky Ø mm/palec
- (2) Poloměr ohybu¹⁾ mm
- (3) Vhodné pro

¹⁾ Poloměr ohybu v mm neutrální osy oblouku (DVGW GW 392)

Cu: měkké měděné trubky, rovněž tenkostěnné

St-U: opláštěné trubky z uhlíkové oceli systémů s lisovanými tvarovkami EN 10305-3 (DIN 2394)

St: měkké přesné ocelové trubky EN 10305-1, EN 10305-2, EN 10305-3 (DIN 2391–2394)

U: opláštěné

V: vrstvené trubky systémů s lisovanými tvarovkami

Všeobecná bezpečnostní upozornění

⚠ UPOZORNĚNÍ

Přečtete si všechny bezpečnostní pokyny a instrukce. Zanedbání dodržování bezpečnostních pokynů a instrukcí může být příčinou zásahu elektrickým proudem, požáru a/nebo těžkých poranění.

Všechny bezpečnostní pokyny a instrukce si uschovejte do budoucna.

Zařízení je nutno používat jen k tomu účelu, pro který je určeno a dodržovat přitom obecné bezpečnostní předpisy.

- Udržujte pořádek na pracovišti. Nepořádek na pracovišti může způsobit nehody.**
- Používejte správné nástroje. Nepoužívejte pro těžké práce málo výkonné nástroje. Nepoužívejte nástroje k účelu, ke kterému nejsou určeny.**
- Zkontrolujte nástroj, zda není poškozený. Před každým použitím nástroje musíte lehce poškozené součásti pečlivě zkontrolovat, zda spolehlivě a řádně plní funkci. Zkontrolujte pohyblivé součásti, zda bezvadně fungují, nevážnou nebo nejsou poškozené. Veškeré součásti musí být správně namontované a musí být splněny všechny podmínky, aby byl zaručen bezvadný provoz nástroje. Poškozené součásti musí být odborně opraveny nebo vyměněny autorizovanou osobou, pokud v návodu k obsluze není uvedeno jinak.**
- Buďte pozorní. Dávejte pozor na to, co děláte. Při práci přemýšlejte.**
- Nepřetěžujte nástroje. Lépe a bezpečněji pracují v uvedeném pracovním rozsahu. Opotřebené nástroje včas vyměňte.**
- Noste vhodný pracovní oděv. Nenoste volný oděv nebo šperky, mohlo by dojít k zachycení pohyblivými součástmi. Při práci venku doporučujeme gumové rukavice a obuv s protiskluzovou podrážkou. Pokud máte dlouhé vlasy, noste sítku.**
- Používejte osobní ochranné pomůcky. Noste ochranné brýle. Noste ochranné rukavice.**
- Vyhnete se nenormálnímu držení těla. Stůjte bezpečně a vždy udržujte rovnováhu.**
- Pečlivě udržujte své nástroje. Udržujte nástroje v čistotě, abyste mohli lépe a bezpečněji pracovat. Dodržujte předpisy o údržbě a pokyny. Všechny rukojeti musí být suché a vyčištěné od tuku a oleje.**
- Vezměte v úvahu okolní podmínky. Nevystavujte nástroje dešti. Zajistěte dobré osvětlení.**
- Ostatní osoby se musí zdržovat v bezpečné vzdálenosti. Nenechte ostatní osoby dotýkat se vašeho nástroje. Ostatní osoby, zejména děti, se musí zdržovat v bezpečné vzdálenosti.**
- Pro vaši osobní bezpečnost a řádnou funkci nástroje používejte pouze originální příslušenství a originální náhradní díly. Použití jiných nasazovacích nástrojů a jiného příslušenství může znamenat nebezpečí zranění.**
- Nechte svůj nástroj opravit autorizovanou osobou. Tento nástroj odpovídá příslušným bezpečnostním ustanovením. Opravy smí provádět pouze autorizovaná nebo poučená osoba za použití originálních náhradních dílů. Jinak může dojít k nehodám uživatele. Z bezpečnostních důvodů není dovoleno na nástroj provádět jakékoliv svévolné změny.**

Bezpečnostní pokyny pro jednoruční ohýbačky trubek

⚠ VAROVÁNÍ

Přečtete si všechny bezpečnostní pokyny a instrukce. Zanedbání dodržování bezpečnostních pokynů a instrukcí může být příčinou zásahu elektrickým proudem, požáru a/nebo těžkých poranění.

Všechny bezpečnostní pokyny a instrukce si uschovejte do budoucna.

- **Nepoužívejte nástroj, pokud je poškozený. Hrozí nebezpečí úrazu.**
- **Během ohýbání nesahejte mezi trubku a ohýbací segment. Hrozí nebezpečí zranění.**
- **Děti a osoby, které na základě svých fyzických, smyslových či duševních schopností nebo své nezkušenosti či nevědomosti nejsou s to tento nástroj bezpečně obsluhovat, ho nesmějí používat bez dozoru nebo pokynů odpovědné osoby. V opačném případě vzniká nebezpečí chybné obsluhy a zranění.**
- **Předávejte nástroj pouze poučeným osobám. Mladiství směji s nástrojem pracovat pouze v případě, že jsou starší 16 let, je to potřebné k dosažení jejich výcvikového cíle nebo se tak děje pod dohledem odborníka.**

Vysvětlení symbolů

⚠ VAROVÁNÍ

Nebezpečí se středním stupněm rizika, které může při nerespektování mít za následek smrt nebo těžká zranění (nevrátná).

⚠ UPOZORNĚNÍ

Nebezpečí s nízkým stupněm rizika, které by při nerespektování mohlo mít za následek lehká zranění (vrátná).

📄 OZNÁMENÍ

Věcné škody, žádné bezpečnostní upozornění! Žádné nebezpečí zranění.



Před použitím čtete návod k použití

1. Technická data

Použití odpovídající určení

⚠ VAROVÁNÍ

REMS Swing používejte pouze přiměřeným způsobem k rázovému ohýbání trubek za studena do 90°. Přípustné materiály: měkké měděné trubky, rovněž tenkostěnné. Měkké opláštěné měděné trubky, opláštěné trubky z uhlíkové oceli systémů s lisovanými tvarovkami, měkké přesné ocelové trubky jakož i vrstvené trubky. Všechna další použití neodpovídají určení, a jsou proto nepřijatelná.

1.1. Rozsah dodávky

REMS Swing Set do Ø 26 mm:

Jednoruční ohýbačka trubek, sada ohýbacích segmentů (viz katalog), univerzální držák smýkadel, návod k obsluze, kufr z ocelového plechu.

REMS Swing Set Allround 22:

Jednoruční ohýbačka trubek, sada ohýbacích segmentů (viz katalog), univerzální držák smýkadel, návod k obsluze, kufr.

REMS Swing Set do Ø 32 mm:

Jednoruční ohýbačka trubek, sada ohýbacích segmentů (viz katalog), univerzální držák smýkadel, držák smýkadel 32, návod k obsluze, kufr.

1.2. Objednací čísla

Ohýbací segmenty	viz obr. 4
Pohon ohýbačky	153100
Univerzální držák smýkadel	153125
Držák smýkadel 32	153115
Přípravek na reverzní ohýbání	153140
Kufr z ocelového plechu	153265
Kufr	153270
REMS Clean M	140119

1.3. Pracovní rozsah

Měkké měděné trubky, také tenkostěnné

Ø 10–22 mm
Ø ¾–7/8"
s ≤ 1 mm

Měkké opláštěné měděné trubky, také tenkostěnné
trubky pro topení dle DIN EN 1057

Ø 10–18 mm
Ø ¾–5/8"
s ≤ 1 mm

Opláštěné ocelové trubky C-Stahl systémů
s lisovanými tvarovkami

Ø 12–18 mm

Měkké přesné ocelové trubky DIN 2391–2394
hladké nebo opláštěné

Ø 10–18 mm
s ≤ 1 mm

Vrstvené trubky

Ø 14–32 mm

Tvrdé měděné trubky je nutno vyžítat!

1.4. Informace o hluku

Emisní hodnota vztahující se k pracovnímu místu

70 dB (A)

2. Uvedení do provozu

Nasaďte držák smýkadel (1) na pohon ohýbačky (2) tak, aby smýkadla (3) pro požadovanou velikost trubky ležely směrem k hřebenu (4). Smýkadla jsou značena velikostí trubky. Upevněte držák smýkadel pomocí šroubu s křídlovou hlavou (5). Zvolte ohýbací segment (6) odpovídající velikosti trubky a nasaďte jej na hřeben (4). Zatlačte páku (7) dolů ve směru šipky (8) a ohýbací segment (hřeben) zasuňte až na zadní doraz. Uvolněte páku.

Přípravek na reverzní ohýbání obr. 3 (příslušenství)

Nasaďte držák ohýbacího segmentu (10) na pohon ohýbačky (2) tak, aby uchycení ohýbacího segmentu ukazovalo směrem k hřebenu (4). Upevněte držák upínacího segmentu pomocí šroubu s křídlovou hlavou (5). Nasaďte nosník držáku smýkadel (11) na hřeben. Upevněte nosník držáku smýkadel pomocí šroubu s křídlovou hlavou. Nasaďte držák smýkadel (1) do držáku, aby smýkadla (3) pro požadovanou velikost trubky ležela směrem k hřebenu. Smýkadla jsou označena velikostí trubky. Upevněte držák smýkadel pomocí šroubu s křídlovou hlavou. Zvolte ohýbací segment (6) odpovídající velikosti trubky a nasaďte jej na držák ohýbacího segmentu. Zatlačte páku (7) dolů ve směru šipky (8) a ohýbací segment (hřeben) zasuňte až na zadní doraz. Uvolněte páku.

3. Provoz

Otočte smýkadla (3) tak, aby poloměr smýkadla odpovídající velikosti trubky bokem doléhal k ohýbacímu segmentu. Vložte trubku mezi ohýbací segment a smýkadlo. Několikrát stiskněte páku (7) proti směru šipky (8) a posuňte

ohýbací segment dopředu podle potřeby. Stiskněte páku ve směru šipky (8) a zasuněte ohýbací segment, případně i s ohnutou trubkou. Vyjměte trubku.

Ohýbání na míru obr. 2

Na horní straně ohýbacích segmentů (6) jsou umístěny značky (9), které umožňují rozměrově přesné ohýbání. Rysku rozměru, u které má končit oblouk 90°, přitlačte ke značce (9).

OZNÁMENÍ

Ohýbací segmenty a smýkadla jsou vyrobená ze sklolaminátového polyamidu. Tento plast má mimořádně dobré kluzné vlastnosti, je vysoce pevný a žáruvzdorný do cca 150°C. Vyžíhané měděné trubky musí být ochlazeny pod tuto teplotu.

4. Údržba

Tyto práce mohou provádět pouze kvalifikovaní odborníci.

4.1. Údržba

Přístroj je bezúdržbový. Udržujte přístroj v čistotě. Plastové části (např. kryty) čistěte pouze čističem strojů REMS CleanM (obj. č. 140119) nebo jemným mýdlem a vlhkým hadrem. Nepoužívejte čisticí prostředky pro domácnost. Ty obsahují mnoho chemikálií, které by mohly plastové části poškodit. K čištění v žádném případě nepoužívejte benzín, terpentýnový olej, ředidla nebo podobné výrobky. Nikdy neponožujte přístroj do kapaliny.

4.2. Inspekce/opravy

UPOZORNĚNÍ

Tyto práce mohou provádět pouze kvalifikovaní odborníci.

5. Poruchy

5.1. Porucha: Nepoužitelný oblouk.

Příčina:

- Velikost trubky neodpovídá ohýbacímu segmentu (6) anebo smýkadlům (3).
- Trubka není vhodná k ohýbání.

5.2. Porucha: Páku (7) lze stlačit jen obtížně, příp. vůbec.

Příčina:

- Trubka není vhodná k ohýbání.
- Jednoruční ohýbačka trubek je vadná.

5.3. Porucha: Hřeben (4) se během stlačování páky (7) neposouvá.

Příčina:

- Páka (7) není stlačená správně.
- Jednoruční ohýbačka trubek je vadná.

Náprava:

- Použijte ohýbací segment anebo smýkadla odpovídající velikosti trubky, příp. namontujte držák smýkadel (1) otočený o 180°.
- Použijte pouze schválené trubky.

Náprava:

- Použijte pouze schválené trubky.
- Nechte jednoruční ohýbačku trubek zkontrolovat/opravit autorizovanou smluvní servisní dílnou REMS.

Náprava:

- Pokud je to možné, několikrát stiskněte páku (7) proti směru šipky (8).
- Nechte jednoruční ohýbačku trubek zkontrolovat/opravit autorizovanou smluvní servisní dílnou REMS.

6. Záruka výrobce

Záruční doba činí 12 měsíců od předání nového výrobku prvnímu spotřebiteli. Datum předání je třeba prokázat zasláním originálních dokladů o koupi, jež musí obsahovat datum koupě a označení výrobku. Všechny funkční vady, které se vyskytnou během doby záruky a u nichž bude prokázáno, že vznikly výrobní chybou nebo vadou materiálu, budou bezplatně odstraněny. Odstraňováním závady se záruční doba neprodlužuje ani neobnovuje. Chyby, způsobené přirozeným opotřebením, nepřiměřeným zacházením nebo špatným užitím, nerespektováním nebo porušením provozních předpisů, nevhodnými provozními prostředky, přetížením, použitím k jinému účelu, než pro jaký je výrobek určen, vlastními nebo cizími zásahy nebo z jiných důvodů, za něž REMS neručí, jsou ze záruky vyloučeny.

Záruční opravy smí být prováděny pouze k tomu autorizovanými smluvními servisními dílnami REMS. Reklamační budou uznány jen tehdy, pokud bude výrobek bez předchozích zásahů a v nerozebraném stavu předán autorizované smluvní servisní dílně REMS. Nahrazené výrobky a díly přechází do vlastnictví firmy REMS.

Náklady na dopravu do servisu a z něj hradí spotřebitel.

Zákonná práva spotřebitele, obzvláště jeho nároky na záruku při chybách vůči prodejci, zůstávají touto zárukou nedotčena. Tato záruka výrobce platí pouze pro nové výrobky, které budou zakoupeny v Evropské unii, v Norsku nebo ve Švýcarsku a tam používány.

Pro tuto záruku platí německé právo s vyloučením Dohody Spojených národů o smlouvách o mezinárodním obchodu (CISG).

7. Seznamy dílů

Seznamy dílů viz www.rems.de → Ke stažení → Soupisy náhradních dílů.

Preklad originálu návodu na obsluhu

Obr. 1–3

1 Unášač šmýkadiel	7 Páka
2 Pohon ohýbačky	8 Smer šípky
3 Šmýkadlá	9 Značka
4 Ozubená tyč	10 Držiak ohýbacieho segmentu
5 Skrutka s krídlovou hlavou	11 Držiak unášača šmýkadiel
6 Ohýbaci segment	

Obr. 4

- (1) Ohýbaci segment pre rúry s Ø v mm/palec
- (2) Polomer ohybu¹⁾ mm
- (3) Vhodné pre

¹⁾ Polomer ohybu v mm – neutrálnej osi oblúka (dokument GW 392 nemeckého združenia plynárenského a vodárenského odvetvia DVGW)

Cu: mäkké medené rúry, aj tenkostenné

St-U: opláštené rúry z uhlíkovej ocele systémov s lisovanými tvarovkami EN 10305-3 (DIN 2394)

St: mäkké presné ocelové rúry EN 10305-1, EN 10305-2, EN 10305-3 (DIN 2391 – 2394)

U: s opláštením

V: vrstvené rúry systémov s lisovacími tvarovkami

Všeobecné bezpečnostné upozornenia

⚠ UPOZORNENIE

Prečítajte si všetky bezpečnostné informácie a pokyny. Ignorovanie bezpečnostných informácií a pokynov môže spôsobiť zásah elektrickým prúdom, požiar, a/alebo vážne zranenie.

Uschovajte všetky bezpečnostné informácie a pokyny pre budúce použitie.

Zariadenie je nutné používať len k tomu účelu, na ktorý je určený a dodržiavať pritom všeobecné bezpečnostné predpisy.

- a) Udržiavajte poriadok na svojom pracovisku. Neporiadok v pracovnej oblasti môže mať za následok vznik úrazov alebo nehôd.
- b) Používajte správne náradie. Na ťažké práce nepoužívajte žiadne výkonovo slabé náradie. Nepoužívajte náradie na také účely, na ktoré nie je určené.
- c) Skontrolujte výskyt prípadných poškodení náradia. Pred každým použitím náradia sa musia mierne poškodené časti starostlivo skontrolovať a musí sa preveriť ich bezchybná funkcia a fungovanie v súlade s ich určením. Skontrolujte, či pohyblivé časti fungujú bezchybne a nezasekávajú sa, alebo či nie sú poškodené. Všetky časti musia byť správne namontované a musia byť splnené všetky podmienky na zabezpečenie bezchybnej prevádzky náradia. Poškodené časti musí odborným spôsobom opraviť alebo vymeniť uznávaný odborník, pokiaľ nie je v návode na obsluhu uvedené inak.
- d) Buďte pozorní. Venujte pozornosť tomu, čo robíte. Pri práci postupujte s rozvahou.
- e) Náradie nepreťažujte. V udávanom pracovnom rozsahu pracuje lepšie a bezpečnejšie. Opotrebované náradie alebo nástroje včas vymeňte.
- f) Noste vhodný pracovný odev. Nenoste široký odev alebo šperky. Mohli by byť zachytené pohyblivými časťami. Pri práci vonku sa odporúča používať gumené rukavice a protišmykovú obuv. V prípade dlhých vlasov noste aj sieťku na vlasy.
- g) Používajte osobnú ochrannú výbavu. Noste ochranné okuliare. Noste ochranné rukavice.
- h) Vyhýbajte sa abnormálnemu postoju alebo držaniu tela. Zabezpečte istý postoj a vždy udržiavajte rovnováhu.
- i) Udržujte náradia vykonávajúce starostlivo. Náradie a nástroje udržiavajte čisté, aby mohla byť práca vykonávaná lepšie a bezpečnejšie. Dodržiavajte predpisy na údržbu a upozornenia. Rukováti alebo držadlá udržiavajte suché a zbavené tuku a oleja.
- j) Zohľadnite vplyvy okolitého prostredia. Náradie a nástroje nevystavujte dažďu. Zabezpečte dobré osvetlenie.
- k) Iné osoby udržiavajte mimo dosahu. Nedovoľte, aby sa vášho náradia dotýkali iné osoby. Iné osoby, najmä deti, udržiavajte mimo svojej pracovnej oblasti.
- l) Kvôli svojej osobnej bezpečnosti a zabezpečeniu fungovania náradia v súlade s jeho určením používajte len originálne príslušenstvo a originálne náhradné diely. Použitie iných vkladacích nástrojov a iného príslušenstva môže pre vás znamenať riziko poranenia.
- m) Náradie nechajte opravovať autorizovanou osobou. Toto náradie zodpovedá príslušným bezpečnostným nariadeniam. Opravy smie vykonávať iba autorizovaná osoba alebo poučený osoba, s použitím originálnych náhradných dielov. V opačnom prípade môže pre používateľa vzniknúť riziko nehody alebo úrazu. Akákoľvek svojvoľná zmena alebo úprava náradia nie je z bezpečnostných dôvodov povolená.

Bezpečnostné upozornenia pre jednoručnú ohýbačku rúr

⚠ VAROVANIE

Prečítajte si všetky bezpečnostné informácie a pokyny. Ignorovanie bezpečnostných informácií a pokynov môže spôsobiť zásah elektrickým prúdom, požiar, a/alebo vážne zranenie.

Uschovajte všetky bezpečnostné informácie a pokyny pre budúce použitie.

- Náradie nepoužívajte v prípade, že je poškodené. Hrozí riziko úrazu alebo nehody.
- Počas ohýbania nesiahajte medzi rúru a ohýbaci segment. Hrozí riziko poranenia.
- Deti a osoby, ktoré na základe svojich fyzických, zmyslových alebo dušev-

ných schopností, alebo kvôli nedostatku skúsenosti či neznalosti, nie sú spôsobilé obsluhovať náradie bezpečne, nesmú toto náradie používať bez dozoru alebo pokynov zo strany zodpovednej osoby. V opačnom prípade hrozí nebezpečenstvo chybné obsluhy a vzniku poranení.

- Náradie prenehajte iba poučeným osobám. Mladistvé osoby smú náradie prevádzkovať iba vtedy, keď sú staršie ako 16 rokov, ak je to potrebné na dosiahnutie cieľov pri ich vzdelávaní a ak sú pod dozorom odborníka.

Vysvetlenie symbolov

⚠ VAROVANIE

Nebezpečenstvo so stredným stupňom rizika, ktoré môže pri nerešpektovaní mať za následok smrť alebo ťažké zranenia (nevrätne).

⚠ UPOZORNENIE

Nebezpečenstvo s nízkym stupňom rizika, ktoré by pri nerešpektovaní mohlo mať za následok ľahké zranenia (vrätne).

📄 OZNÁMENIE

Vecné škody, žiadne bezpečnostné upozornenie! Žiadne nebezpečenstvo zranenia.



Pred použitím čítajte návod k použitiu

1. Technické údaje

Používanie v súlade s určením

⚠ VAROVANIE

REMS Swing používajte len v súlade s jeho určením, na ohýbanie rúr pôsobením tlaku za studena, až do uhla 90°. Prípustné materiály: mäkké medené rúry, aj tenkostenné. Mäkké medené rúry s opláštením, rúry z uhlíkovej ocele s opláštením – systémov s lisovacími tvarovkami, mäkké presné ocelové rúry, ako aj vrstvené rúry.

Všetky ostatné spôsoby použitia nie sú v súlade s určením a preto nie sú prípustné.

1.1. Rozsah dodávky

REMS Swing Set do Ø 26 mm:

jednoručná ohýbačka rúr, ohýbacie segmenty v závislosti od súpravy (pozrite si katalóg), univerzálny unášač šmýkadiel, návod na obsluhu, kufor z ocelového plechu.

REMS Swing Set Allround 22:

jednoručná ohýbačka rúr, ohýbacie segmenty v závislosti od súpravy (pozrite si katalóg), univerzálny unášač šmýkadiel, návod na obsluhu, kufor.

REMS Swing Set do Ø 32 mm:

jednoručná ohýbačka rúr, ohýbacie segmenty v závislosti od súpravy (pozrite si katalóg), univerzálny unášač šmýkadiel, unášač šmýkadiel 32, návod na obsluhu, kufor.

1.2. Objednávacie čísla

Ohýbacie segmenty	pozrite si obr. 4
Pohon ohýbačky	153100
Univerzálny unášač šmýkadiel	153125
Unášač šmýkadiel 32	153115
Zariadenie na reverzné ohýbanie	153140
Schránka z ocelového plechu	153265
Kufor	153270
REMS Clean M	140119

1.3. Pracovný rozsah

Mäkké medené rúry, takisto tenkostenné

Ø 10–22 mm	Ø 3/8–1/2"
s ≤ 1 mm	

Mäkké opláštené medené rúry, takisto tenkostenné rúry pre kúrenie podľa DIN EN 1057

Ø 10–18 mm	Ø 3/8–5/8"
s ≤ 1 mm	

Opláštené ocelové rúry C-Stahl systém s lisovanými tvarovkami

Ø 12–18 mm	
------------	--

Mäkké presné ocelové rúry DIN 2391–2394 hladké alebo opláštené

Ø 10–18 mm	s ≤ 1 mm
------------	----------

Vrstvené rúry
Tvrde medené trubky je potrebné vyžihať!

Ø 14–32 mm	
------------	--

1.4. Informácie o hluku

Emisná hodnota vzt'ahujúca sa k pracovnému miestu 70 dB (A)

2. Uvedenie do prevádzky

Unášač šmýkadiel (1) položte na pohon ohýbačky (2) tak, aby šmýkadlá (3) pre želanú veľkosť rúry ležali v smere k ozubenej tyči (4). Šmýkadlá majú označenie pre veľkosť rúry. Unášač šmýkadiel upevnite pomocou skrutky s krídlovou hlavou (5). Vyberte ohýbaci segment (6) zodpovedajúci veľkosti rúry a nasadte ho na ozubenú tyč (4). Stlačte páku (7) v smere šípky (8) nadol a posuňte ohýbaci segment (ozubenú tyč) dozadu, až k zadnému dorazu. Uvoľnite páku.

Zariadenie na reverzné ohýbanie – obr. 3 (príslušenstvo)

Držiak ohýbacieho segmentu (10) nasadte na pohon ohýbačky (2) tak, aby uchytenie pre ohýbaci segment smerovalo do smeru ozubenej tyče (4). Držiak ohýbacieho segmentu upevnite pomocou skrutky s krídlovou hlavou (5). Nasadte držiak unášača šmýkadiel (11) na ozubenú tyč. Upevnite držiak unášača

šmýkadiel pomocou skrutky s krídlovou hlavou. Unášač šmýkadiel (1) osadte do držáka unášača šmýkadiel tak, aby šmýkadlá (3) pre želanú veľkosť rúry ležali v smere ozubenej tyče. Šmýkadlá majú označenie pre veľkosť rúry. Unášač šmýkadiel upevnite pomocou skrutky s krídlovou hlavou. Vyberte ohýbací segment (6) zodpovedajúci veľkosti rúry a nasadte ho na držák ohýbacieho segmentu. Stlačte páku (7) v smere šípky (8) nadol a posuňte ohýbací segment (ozubenú tyč) dozadu, až k zadnému dorazu. Uvoľnite páku.

3. Prevádzka

Otočte šmýkadlá (3) tak, aby polomer zodpovedajúci veľkosti rúry ležal na šmýkadle na strane smerujúcej k ohýbaciemu segmentu. Vložte rúru medzi ohýbací segment a šmýkadlo. Viackrát stlačte páku (7) oproti smeru šípky (8) a ohýbací segment posuňte dopredu toľko, koľko je potrebné. Stlačte páku v smere šípky (8) a ohýbací segment, prípadne aj so zohnutou rúrou, posuňte dozadu. Vyberte rúru.

Ohýbanie podľa rozmeru – obr. 2

Na hornej strane ohýbáčich segmentov (6) sú umiestnené značky (9), ktoré umožňujú rozmerovo presné ohýbanie. Rysku rozmeru, pri ktorej má končiť oblúk 90°, prítlačte k značke (9).

OZNÁMENIE

Ohýbacie segmenty a šmýkadlá sú vyrobené z polyamidu zosilneného sklenenými

vlákнами. Tento plast má mimoriadne dobré klzné vlastnosti, je veľmi pevný a odoláva teplotám až do cca 150 °C. Vyžihnané medené rúry sa musia ochladiť pod túto teplotu.

4. Údržba

Tieto práce smie vykonávať iba kvalifikovaný, odborný personál.

4.1. Údržba

Prístroj je bezúdržbový. Prístroj udržiavajte v čistote. Plastové časti (napríklad kryt) čistite iba s použitím čističa strojov REMS CleanM (číslo výrobku 140119) alebo s použitím jemného mydla a vlhkej handry. Nepoužívajte žiadne čističe určené na použitie v domácnosti. Tieto prípravky obsahujú množstvo chemikálií, ktoré by mohli poškodiť plastové časti. Na čistenie v žiadnom prípade nepoužívajte benzín, terpentínový olej, riedidlo alebo podobné výrobky. Prístroj nikdy neponárajte do kvapaliny.

4.2. Inšpekcia/oprava

⚠ UPOZORNENIE

Tieto práce smie vykonávať iba kvalifikovaný, odborný personál.

5. Poruchy

5.1. Porucha: Žiadny použiteľný oblúk.

Príčina:

- Veľkosť rúry nezodpovedá ohýbaciemu segmentu (6) a/alebo šmýkadlám (3).
- Rúra nie je vhodná na ohýbanie.

5.2. Porucha: Páka (7) sa dá stlačiť iba ťažko alebo sa stlačiť nedá.

Príčina:

- Rúra nie je vhodná na ohýbanie.
- Jednoručná ohýbačka rúr je poškodená.

5.3. Porucha: Žiadny posun ozubenej tyče (4) dopredu nenastane pri stlačení páky (7).

Príčina:

- Páka (7) nie je správne stlačená.
- Jednoručná ohýbačka rúr je poškodená.

Pomoc:

- Použite ohýbací segment a/alebo šmýkadlá podľa veľkosti rúry, v prípade potreby namontujte unášač šmýkadiel (1) otočený o 180°.
- Používajte iba schválené rúry.

Pomoc:

- Používajte iba schválené rúry.
- Jednoručnú ohýbačku rúr nechajte skontrolovať/opraviť autorizovaným zmluvným strediskom pre služby zákazníkom spoločnosti REMS.

Pomoc:

- Pokiaľ je to možné, stlačte páku (7) viackrát proti smeru šípky (8).
- Jednoručnú ohýbačku rúr nechajte skontrolovať/opraviť autorizovaným zmluvným strediskom pre služby zákazníkom spoločnosti REMS.

6. Záruka výrobcu

Záručná doba je 12 mesiacov od predania nového výrobku prvému spotrebiteľovi. Dátum predania je treba preukázať zaslaním originálnych dokladov o kúpe, ktoré musia obsahovať dátum zakúpenia a označenia výrobku. Všetky funkčné závady, ktoré sa vyskytnú behom doby záruky a u ktorých bude preukázané, že vznikli výrobou chybou alebo vadou materiálu, budú bezplatne odstránené. Odstraňovaním závady sa záručná doba nepredlžuje ani neobnovuje. Chyby, spôsobené prirodzeným opotrebovaním, neprimeraným zachádzaním alebo nesprávnym používaním, nerešpektovaním alebo porušením prevádzkových predpisov, nevhodnými prevádzkovými prostriedkami, preťažením, použitím k inému účelu, ako je výrobok určený, vlastnými alebo cudzími zásahmi alebo z iných dôvodov, za ktoré REMS neručí, sú zo záruky vylúčené.

Záručné opravy smú byť prevádzané iba k tomu autorizovanými zmluvnými servisnými dielňami REMS. Reklamácie budú uznané iba vtedy, pokiaľ bude výrobok bez predchádzajúcich zásahov a v nerozobranom stave predaný autorizovanej zmluvnej servisnej dielni REMS. Nahradené výrobky a diely prechádzajú do vlastníctva firmy REMS.

Náklady na dopravu do servisu a z neho hradí spotrebiteľ.

Zákonné práva spotrebiteľa, obzvlášť jeho nároky na záruku pri chybách voči predajcovi, ostávajú touto zárukou nedotknuté. Táto záruka výrobcu platí iba pre nové výrobky, ktoré budú zakúpené v Európskej únii, v Nórsku alebo vo Švajčiarsku a tam používané.

Pre túto záruku platí nemecké právo s vylúčením Dohody Spojených národov o zmluvách o medzinárodnom obchode (CISG).

7. Zoznam dielov

Zoznamy dielov pozri www.rems.de → Na stiahnutie → Zoznamy dielov.

Az eredeti Kezelési utasítás fordítása

1– 3. ábra

1 Csúszópofatartó lécs	7 Kar
2 Hajlítómotor	8 Nyílirány
3 Csúszópofa	9 Jelölés
4 Fogasléc	10 Hajlítódóm tartója
5 Szárnyas csavar	11 Csúszópofatartó lécs tartója
6 Hajlítódóm	

4. ábra

- (1) Hajlítódóm, mm/hüvelyk Ø csövekhez
- (2) Hajlítási ív¹⁾ mm
- (3) Cső anyaga

¹⁾ Az ív semleges tengelyén a hajlítás sugara mm-ben (DVGW GW 392)
Cu: lágy vörösrézcső, vékony falú is
St-U: az EN 10305-3 préskötésű rendszerek bevonatos C-profilú acélcsövei (DIN 2394)
St: EN 10305-1, EN 10305-2, EN 10305-3 lágy precíziós acélcsövek (DIN 2391–2394)
U: bevonatos
V: préskötésű rendszerek rétegelt csövei

Általános biztonsági előírások

▲ FIGYELMEZTETÉS

Olvasson el minden biztonsági előírást és utasítást. A következőkben részletezett biztonsági előírás és utasítás nembetartásánál elkövetett hibák villamos áramütést, tüzet és/vagy súlyos sérüléseket okozhatnak.

Őrizzen meg minden biztonsági előírást és utasítást a jövőre.

A készüléket csak a rendeltetésének megfelelően, az általános biztonsági és balesetmegelőzési előírások figyelembevételével használja.

- Mindig tartsa rendben a munkaterületet.** A rendezetlen munkaterület balesetveszélyes.
- Mindig a megfelelő szerszámot használja.** Nehéz munkához ne használjon kis teljesítményű szerszámot. A szerszámot ne használja rendeltetésének megfelelően eltérő célokra.
- Mindig ellenőrizze a szerszám sértetlenségét.** Minden használat előtt ellenőrizni kell az enyhén sérült alkatrészek hibátlanságát és rendeltetés szerű működését. Mindig ellenőrizze, hogy a mozgó alkatrészek hibátlanságban működjenek, ne akadjanak el és sértetlenek legyenek. A szerszám tökéletes működése érdekében minden alkatrészt előírás szerűen kell felszerelni, és minden előírást be kell tartani. A sérült alkatrészeket erre jogosított szakemberrel kell javíttatni vagy cseréltetni, hacsak a használati útmutató másképpen nem rendelkezik.
- Vegye komolyan a munkavégzést.** Figyeljen oda arra, amit csinál. Fordítson mindig kellő figyelmet a munkára.
- Ne terhelje túl a szerszámot.** A megadott munkatarományban jobb és biztonságosabb munkát végezhet. Az elkopott szerszámot kellő időben cserélje ki.
- Viseljen megfelelő munkaruházatot.** Ne viseljen hosszú ruhát vagy ékszereket, mivel a mozgó alkatrészek ezeket berántathatják. Szabadban végzett munka esetén gumikesztyű és csúszásmentes lábbeli viselése javasolt. Hosszú haj esetén viseljen hajhálót.
- Használjon személyi védőfelszerelést.** Viseljen védőszemüveget. Viseljen védőkesztyűt.
- Mindig normál testtartást vegyen fel.** Ügyeljen a biztos állásra, és ne veszítse el az egyensúlyát.
- Szerszámait gondosan ápolja.** A jobb és biztonságosabb munkavégzés érdekében a szerszámot mindig tartsa tisztán. Tartsa be a karbantartási előírásokat és utasításokat. A fogantyút tartsa mindig szárazon, valamint olajtól és zsírtól mentesen.
- Ügyeljen a környezeti tényezőkre.** Szerszámait ne tegye ki esőnek. Ügyeljen a jó megvilágításra.
- Tartson távol más személyeket a munkaterülettől.** Ne hagyja, hogy más személyek a szerszámot megfogják. Tartson távol a munkaterülettől más embereket (különösen a gyermekeket).
- Saját biztonsága érdekében a szerszám rendeltetés szerű használatához kizárólag eredeti alkatrészeket és tartozékokat használjon.** Más gyártótól származó betétszerszámok és egyéb tartozékok használata sérülésveszéllyel járhat.
- Szerszámait csak erre jogosított szakemberekkel javíttassa.** Ez a szerszám megfelel a vonatkozó biztonsági előírásoknak. A szerszám javítása kizárólag erre jogosított szakember vagy erre képesített személy által, eredeti pótalkatrészek felhasználásával történhet, ellenkező esetben a kezelő balesetveszélynek lehet kitéve. Biztonsági okokból tilos a szerszám bármiféle önhatalmú módosítása.

Biztonsági tudnivalók az egykezes csőhajlító géphez

▲ FIGYELMEZTETÉS

Olvasson el minden biztonsági előírást és utasítást. A következőkben részletezett biztonsági előírás és utasítás nembetartásánál elkövetett hibák villamos áramütést, tüzet és/vagy súlyos sérüléseket okozhatnak.

Őrizzen meg minden biztonsági előírást és utasítást a jövőre.

- A sérült szerszámot tilos használni! Balesetveszély áll fenn.
- Hajlítás közben ne nyúljon a cső és a hajlítódóm közé. Sérülésveszély áll fenn.
- Ezt a szerszámot nem használhatják az ezért felelős személy felügyelete és utasításai nélkül gyermekek, illetve olyan személyek, akik fizikai, érzék-

szervi vagy szellemi képességeik, illetve a tapasztalat vagy ismeret hiánya miatt nem képesek szerszámot biztonságosan kezelni. Ellenkező esetben fennáll a hibás használat és a sérülések veszélye.

- A szerszámot csak erre képesített személyek kezelhetik. Fiatalkorúak csak akkor üzemeltethetik a szerszámot, ha már elmúltak 16 évesek, ha ez a szakképzés szempontjából szükséges, valamint ha folyamatosan szakember felügyelete alatt állnak.

Szimbólumok magyarázata

▲ FIGYELMEZTETÉS Középszintű kockázat áll fenn, melyeket ha nem respektálnak, halált vagy komoly sérüléseket okozhat (visszafordíthatatlanul).

▲ VIGYÁZAT

Alacsony szintű kockázat áll fenn, melyeket ha nem respektálnak, könnyű sérüléseket okozhat (visszafordítható).

ÉRTESÍTÉS



A használat előtt olvassa el a használati utasítást

1. Technikai adatok

Rendeltetés szerű használat

▲ FIGYELMEZTETÉS

A REMS Swing rendeltetés szerűen kizárólag csövek max. 90°-ban történő nyomóhajlítására alkalmas. Megengedett anyagok: lágy vörösrézcső, vékony falú is; bevonatos lágy vörösrézcső; préskötésű rendszerek bevonatos C-profilú acélcsövei; lágy precíziós acélcsövek; rétegelt csövek.

Minden egyéb felhasználás nem rendeltetés szerű, ezért nem is engedélyezett.

1.1. A szállítási csomag tartalma

REMS Swing készlet 26 mm átmérőig:

Egykezes csőhajlító gép, hajlítódómok a készletnek megfelelően (lásd a katalógust), univerzális csúszópofatartó lécs, használati útmutató, acéllemez doboz.

REMS Swing Allround 22 készlet:

Egykezes csőhajlító gép, hajlítódómok a készletnek megfelelően (lásd a katalógust), univerzális csúszópofatartó lécs, használati útmutató, koffer.

REMS Swing készlet 32 mm átmérőig:

Egykezes csőhajlító gép, hajlítódómok a készletnek megfelelően (lásd a katalógust), univerzális csúszópofatartó lécs, 32-es csúszópofatartó lécs, használati útmutató, koffer.

1.2. Cikkszámok

Hajlítódómok	lásd a 4. ábrát
Hajlítómotor	153100
Univerzális csúszópofatartó lécs	153125
32-es csúszópofatartó lécs	153115
Készülék a visszahajló ívhez	153140
Acéllemez doboz	153265
Koffer	153270
REMS Clean M	140119

1.3. Munkataromány

Lágy rézcsövek	Ø 10–22 mm, Ø 3/8–7/8", s ≤ 1 mm
Lágy rétegelt rézcsövek, szintén vékonyfalú réz fűtőcsövek DIN EN 1057	Ø 10–18 mm Ø 3/8–5/8" s ≤ 1 mm
Rétegelt C-Stahl acélcsövek présrendszerek	Ø 12–18 mm
Szerinti precíziós acélcsövek, lágy DIN 2391–2394 sima, vagy bevonatos	Ø 10–18 mm, s ≤ 1 mm
Rétegelt csövek	Ø 14–32 mm
Kemény vörösrézcsöveket felhevítéssel kell kilagyítani!	

1.4. Zajértékek

A munkahelyre vonatkoztatott kibocsátási érték 70 dB (A)

2. Üzembehelyezés

Helyezze fel úgy a csúszópofatartó lécs (1) a hajlítómotorra (2), hogy a kívánt csőméretnek megfelelő csúszópofák (3) a fogasléc (4) irányába nézzenek. A csúszópofák a cső mérete fel van tüntetve. A szárnyas csavarral (5) rögzítse a csúszópofatartó lécs. Válassza ki a cső méretének megfelelő hajlítódómot (6), és helyezze fel a fogaslécre (4). A kart (7) nyomja lefelé a nyíl irányába (8), és a hajlítódómot (fogaslécs) csúsztassa hátra a hátsó ütközőig. Engedje el a kart.

Készülék a visszahajló ívhez, 3. ábra (tartozék)

A hajlítódóm tartóját (10) helyezze fel úgy a hajlítómotorra (2), hogy a hajlítódóm befogója a fogasléc (4) irányába nézzen. A szárnyas csavarral (5) rögzítse a hajlítódóm tartóját. Helyezze rá a csúszópofatartó lécs tartóját (11) a fogaslécre. A szárnyas csavarral rögzítse a csúszópofatartó lécs tartóját. Helyezze be a csúszópofatartó lécs (1) úgy a csúszópofatartó lécs tartójába, hogy a kívánt csőméretű csúszópofák (3) a fogasléc felé nézzenek. A csúszópofák a cső mérete fel van tüntetve. A szárnyas csavarral rögzítse a csúszópofatartó lécs. Válassza ki a cső méretének megfelelő hajlítódómot (6), és helyezze fel a hajlítódóm tartójára. A kart (7) nyomja lefelé a nyíl irányába (8), és a hajlítódómot (fogaslécs) csúsztassa hátra a hátsó ütközőig. Engedje el a kart.

3. Üzemeltetés

A csúszópórákat (3) forgassa el úgy, hogy a csúszópórák csőméretnek megfelelő íve a hajlítódóm felé nézzen. Helyezze be a csövet a hajlítódóm és a csúszópórák közé. A kart (7) többször nyomja a nyíllal (8) ellentétes irányba, és a hajlítódómot a kívánt mértékben tolja előre. A kart nyomja nyílirányba (8), a hajlítódómot – adott esetben a meghajlított csővel együtt – tolja vissza. Vegye ki a csövet.

Méretpontos hajlítás, 2. ábra

A hajlítódóm (6) felső oldalán jelölések (9) találhatóak, melyek segítségével méretpontos hajlítást végezhet. Ehhez azt a méretjelölést, ahol a 90°-os ívnek véget kell érnie, mozgassa rá a jelölésre (9).

ÉRTESÍTÉS

A hajlítódómok és a csúszópórák üvegszál erősítésű poliamidból vannak. Ez a műanyag különösen jó csúszási tulajdonságokkal rendelkezik, és 150 °C-ig hőálló. A hevített rézcsöveket ez alá a hőmérséklet alá kell hűteni.

4. Karbantartás

Ezt a munkát kizárólag erre képezett szakszemélyzet végezheti el.

4.1. Karbantartás

A szerszám nem igényel karbantartást. Tartsa tisztán a szerszámot. A műanyag alkatrészeket (pl. házak) kizárólag REMS CleanM tisztítószerrel (cikkszám: 140119) vagy enyhén szappanos vízzel és nedves törülközővel tisztítsa. Ne használjon a háztartásban előforduló tisztítószereket. Ezek számos olyan vegyi anyagot tartalmaznak, melyek a műanyagokat károsíthatják. Soha ne használjon benzint, terpentint, higítót vagy más hasonló anyagot a tisztításra. A szerszámot tilos vízbe meríteni!

4.2. Ellenőrzés / karbantartás

⚠ VIGYÁZAT

Ezt a munkát kizárólag erre képezett szakszemélyzet végezheti el.

5. Hibák

5.1. Hiba: Nem jön létre használható ív.

Ok:

- A cső mérete nem felel meg a hajlítódómnak (6) és/vagy a csúszópóráknak (3).
- A cső nem alkalmas a meghajlításra.

5.2. Hiba: A kar (7) nem vagy csak nehezen nyomható le.

Ok:

- A cső nem alkalmas a meghajlításra.
- Az egykezes csőhajlító gép hibás.

5.3. Hiba: A kar (7) lenyomásakor a fogaslécen (4) nincs előtolás.

Ok:

- A kar (7) nem volt megfelelően lenyomva.
- Az egykezes csőhajlító gép hibás.

Megoldás:

- Használjon a cső méretének megfelelő hajlítódómot és/vagy csúszópórákat, szükség esetén a csúszópórafartó léceket (1) 180°-kal elfordítva szerelje fel.
- Csak erre alkalmas csöveket használjon.

Megoldás:

- Csak erre alkalmas csöveket használjon.
- Ellenőriztesse / javíttassa meg az egykezes csőhajlító gépet egy megbízott REMS márkaszervizzel.

Megoldás:

- A kart (7) többször nyomja teljesen a nyíl irányával (8) szemben.
- Ellenőriztesse / javíttassa meg az egykezes csőhajlító gépet egy megbízott REMS márkaszervizzel.

6. Gyártói garancia

A garancia az új termék első felhasználójának történő átadástól számítva 12 hónapig tart. Az átadás időpontja az eredeti vásárlási bizonylatok beküldésével igazolandó, melyeknek tartalmazniuk kell a vásárlás időpontját és a termék megnevezését. Valamennyi, garanciális időn belül fellépő működési rendellenesség, ami bizonyíthatóan gyártási-, vagy anyaghibára vezethető vissza, térítésmentesen kerül javításra. A hiba kijavításával a garancia ideje nem hosszabbodik meg és nem kezdődik újra. Azok a hibákra, amik természetes elhasználódásra, szakszerűtlen, vagy gondatlan kezelésre, az üzemeltetési leírás figyelmen kívül hagyására, nem megfelelő segédanyag használatára, túlzott igénybevételre, nem rendeltetés szerű használatra, saját, vagy idegen beavatkozásokra, vagy más olyan okokra vezethetők vissza, amiket a REMS nem vállal, a garancia kizárt.

Garanciális javításokat csak az erre jogosult szerződéses REMS márkaszervizek végezhetnek. Reklamációkat csak akkor tudunk figyelembe venni, ha a terméket előzetes beavatkozás nélkül és szét nem szerelt állapotban juttatják el egy erre jogosult szerződéses REMS márkaszervizbe. A kicserélt termékek és alkatrészek a REMS tulajdonát képezik.

A szervizbe történő oda-, és visszaszállítás költségét a felhasználó viseli.

A felhasználó törvényes jogait, különösen a kereskedővel szemben támasztott kifogásokat illetően, ez a garancia nem változtatja meg. A gyártói garancia csak azokra az új termékekre vonatkozik, melyeket az Európai Unióban, Norvégiában, vagy Svájcban vásároltak, és ott használnak.

Erre a garanciára a német jog előírásai vonatkoznak, az Egyesült Nemzetek szerződésekről és nemzetközi áruvásárlásról szóló egyezményének (CISG) kizárásával.

7. Tartozékok jegyzéke

A Tartozékok jegyzékét a www.rems.de → Letöltések → Robbantott ábrák.

Prijevod izvornih uputa za rad

SI. 1–3

1 Nosač kliznog elementa	7 Poluga
2 Pogon savijača	8 Smjer strelice
3 Klizni elementi	9 Oznaka
4 Zupčasta letva	10 Držač segmenta za savijanje
5 Leptir vijak	11 Držač nosača kliznog elementa
6 Segment za savijanje	

SI. 4

- (1) Segment za savijanje cijevi Ø mm/inča
- (2) Radijus savijanja¹⁾ mm
- (3) Prikladno za

¹⁾ Radijus savijanja u mm neutralne osi luka (DVGW GW 392)

Cu: mekane bakrene cijevi, uključujući one tankih stijenki

St-U: obložene cijevi od ugljičnog čelika za sustave s tlačnim fitinzima EN 10305-3 (DIN 2394)

St: mekane čelične cijevi za precizne primjene EN 10305-1, EN 10305-2, EN 10305-3 (DIN 2391–2394)

U: obložene

V: spojne cijevi sustava s tlačnim fitinzima

Opći sigurnosni naputci

⚠ OPREZ

Pročitajte sve sigurnosne naputke i upute. Propusti kod pridržavanja sigurnosnih naputaka i uputa mogu dovesti dio električnog udara ili pak izbijanja požara i/ili teških ozljeda.

Sačuvajte sve sigurnosne naputke i upute za kasnije.

Napravu primjenjivati samo svrsishodna pridržavajući se općih sigurnosnih propisa i propisa za sprječavanje nezgoda.

- Svoje radno mjesto održavajte urednim.** Nered na radnom mjestu može biti uzrokom nesreće.
- Rabite ispravni alat.** Nemojte izvoditi teške poslove slabim alatima. Nemojte koristiti alat nenamjenski.
- Provjerite je li alat možda oštećen.** Prije svake uporabe alata morate brižljivo provjeriti mogu li oni lakše oštećeni dijelovi ipak raditi nesmetano i propisno. Provjerite rade li svi pokretni dijelovi besprijekorno i bez zapinjanja i da kojim slučajem nisu oštećeni. Svi dijelovi moraju biti pravilno montirani i ispunjavati sve potrebne kriterije, kako bi omogućili besprijekoran rad alata. Oštećene dijelove morate dati odgovarajućem stručnjaku na popravak ili zamjenu, osim ako u uputama za rad nije navedeno da ih možete iskoristiti za nešto drugo.
- Budite pažljivi.** Pazite na svoje ponašanje. Budite razumni pri radu.
- Ne preopterećujte alat.** Radit ćete bolje i sigurnije u navedenom radnom području. Blagovremeno zamijenite istrošen alat novim.
- Nosite odgovarajuću radnu odjeću.** Ne nosite široku odjeću niti nakit, jer ga pokretni dijelovi mogu zahvatiti. Pri radu na otvorenom nosite gumene rukavice i odgovarajuću neklizajuću obuću. Dugu kosu uvezite mrežicom.
- Koristite opremu i sredstva za osobnu zaštitu na radu.** Nosite zaštitne naočale. Nosite zaštitne rukavice.
- Izbjegavajte neprirodan položaj tijela.** Zauzmite siguran stav i položaj pri radu te u svakom trenutku budite u ravnoteži.
- O alatu se brinite s pažnjom.** Održavajte alate čistima kako biste mogli bolje i sigurnije njima raditi. Pridržavajte se propisa za održavanje i naputaka. Održavajte ručke suhim i pazite da na njima nema ostataka masti i ulja.
- Uzmite u obzir vanjske utjecaje.** Nemojte ostavljati alate na kiši. Pobrinite se za dobro osvjetljenje.
- Udaljite druge osobe.** Ne dajte drugima da diraju Vaš alat. Udaljite sve druge osobe, a naročito djecu, s mjesta na kome obavljate radove.
- Radi Vaše osobne sigurnosti i stalne namjenske primjene alata koristite samo originalni pribor i originalne rezervne dijelove.** Primjena ovog, a i svog drugog alata i pribora može predstavljati izvor opasnosti od ozljeđivanja.
- Alat se smije popravljati samo u ovlaštenim stručnim radionicama.** Ovaj alat odgovara važećim sigurnosnim odredbama. Samo ga ovlašteni i upućeni stručnjaci smiju popravljati i to samo oni koji znaju kako, primjenjujući pritom samo originalne rezervne dijelove, jer u suprotnom mogu nastati opasnosti. Nikakve svojevoljne preinake na alatu iz sigurnosnih razloga nisu dopuštene.

Sigurnosne napomene za jednoručne savijače cijevi

⚠ UPOZORENJE

Pročitajte sve sigurnosne naputke i upute. Propusti kod pridržavanja sigurnosnih naputaka i uputa mogu dovesti dio električnog udara ili pak izbijanja požara i/ili teških ozljeda.

Sačuvajte sve sigurnosne naputke i upute za kasnije.

- Nemojte rabiti alat ako je oštećen. Postoji opasnost od nesreće.
- Tijekom savijanja ne zahvaćajte među cijevi i segment za savijanje. Postoji opasnost od ozljeđivanja.
- Djeca i osobe koje na temelju svojih fizičkih, osjetilnih ili mentalnih sposobnosti ili zbog nedostatnog znanja i iskustva nisu u mogućnosti sigurno rukovati alatom, ne smiju se njime koristiti bez nadzora ili upućivanja od strane odgovorne osobe. U suprotnom postoji opasnost od pogrešnog rukovanja i ozljeđivanja.
- Preпустите alat na korištenje samo osobama koje su upućene u rukovanje istim. Mladež smije rukovati alatom samo ako je starija od 16 godina, ako im

služi u svrhu školovanja (obučavanja) te ako se to rukovanje obavlja pod nadzorom stručne osobe.

Tumačenje simbola

⚠ UPOZORENJE Opasnost srednjeg stupnja rizika kod koje su u slučaju nepoštivanja napatka moguće teške (trajne) ozljede sa smrtnim posljedicama.

⚠ OPREZ Opasnost niskog stupnja rizika kod koje su u slučaju nepoštivanja napatka moguće blaže ozljede.

NAPOMENA



Prije prvog korištenja pročitajte upute za rad

1. Tehnički podaci

Namjenska upotreba

⚠ UPOZORENJE

REMS Swing koristite samo namjenski i to za hladno tlačno savijanje cijevi pod kutom do 90°. Dozvoljeni materijali: mekane bakrene cijevi, uključujući one tankih stijenki, mekane obložene bakrene cijevi, obložene cijevi od ugljičnog čelika za sustave s tlačnim fitinzima, mekane čelične cijevi za precizne primjene te spojne cijevi.

Svi ostali načini primjene nenamjenski su i stoga nedopušteni.

1.1. Sadržaj isporuke

REMS Swing komplet do Ø 26 mm: jednoručni savijač cijevi, segmenti za savijanje ovisno o kompletu (vidi katalog), univerzalni nosač kliznog elementa, upute za rad, sanduk od čeličnog lima.

REMS Swing komplet Allround 22: jednoručni savijač cijevi, segmenti za savijanje ovisno o kompletu (vidi katalog), univerzalni nosač kliznog elementa, upute za rad, sanduk.

REMS Swing komplet do Ø 32 mm: jednoručni savijač cijevi, segmenti za savijanje ovisno o kompletu (vidi katalog), univerzalni nosač kliznog elementa, nosač kliznog elementa 32, upute za rad, sanduk.

1.2. Kataloški brojevi artikala

Segmenti za savijanje	vidi sl. 4
Pogon savijača	153100
Univerzalni nosač kliznog elementa	153125
Nosač kliznog elementa 32	153115
Naprava za zavijeni luk	153140
Sanduk od čeličnog lima	153265
Sanduk	153270
REMS Clean M	140119

1.3. Područje rada

Mekane bakrene cijevi, uklj. tankostijene	Ø 10–22 mm Ø 3/8–1/2" s ≤ 1 mm
Mekane obložene bakrene cijevi, uklj. tankostijene cijevi za grijanje prema DIN EN 1057	Ø 10–18 mm Ø 3/8–5/8" s ≤ 1 mm
Obložene cijevi od ugljičnog čelika za press-fiting sisteme	Ø 12–18 mm
Mekane precizne čelične cijevi DIN 2391–2394	Ø 10–18 mm s ≤ 1 mm
gole ili obložene	Ø 10–18 mm s ≤ 1 mm
Kombinirane višeslojne cijevi	Ø 14–32 mm
Tvrde bakrene cijevi moraju se omekšati izjarivanjem!	

1.4. Informacija o buci

Emisiona vrijednost na radnom mjestu 70 dB (A)

2. Puštanje u rad

Nosač kliznog elementa (1) postavite na pogon savijača (2) tako da klizni elementi (3) za željene veličine cijevi pokazuju u smjeru zupčaste letve (4). Klizni elementi imaju oznake veličine cijevi. Nosač kliznog elementa pričvrstite leptir vijkom (5). Odaberite veličinu cijevi odgovarajućeg segmenta za savijanje (6) pa ju natakните na pogon savijača (4). Polugu (7) pritisnite prema dolje u smjeru strelice (8) pa segment za savijanje (zupčasta letva) gurnite do kraja. Otpustite polugu.

Naprava za zavijeni luk, sl. 3 (pribor)

Držač segmenta za savijanje (10) postavite na pogon savijača (2) tako da prihvatnik segmenta za savijanje pokazuje u smjeru zupčaste letve (4). Držač segmenta za savijanje pričvrstite leptir vijkom (5). Držač nosača kliznog elementa (11) natakните na zupčastu letvu. Držač nosača kliznog elementa pričvrstite leptir vijkom. Nosač kliznog elementa (1) postavite u držač kako bi klizni elementi (3) za željene veličine cijevi pokazivali u smjeru zupčaste letve. Klizni elementi imaju oznake veličine cijevi. Nosač kliznog elementa pričvrstite leptir vijkom. Odaberite veličinu cijevi odgovarajućeg segmenta za savijanje (6) pa ju natakните na držač segmenta za savijanje. Polugu (7) pritisnite prema dolje u smjeru strelice (8) pa segment za savijanje (zupčasta letva) gurnite do kraja. Otpustite polugu.

3. Rad

Okrenite klizne elemente (3) tako da radijus koji odgovara veličini cijevi bude po strani segmenta za savijanje. Postavite cijev između segmenta za savijanje i kliznog elementa. Pritisnite polugu (7) više puta suprotno od smjera strelice (8) pa segmentom za savijanje radite prema želji. Pritisnite polugu u smjeru strelice (8) pa segment za savijanje gurnite unatrag eventualno sa savijenom cijevi. Izvadite cijev.

Savijanje po mjeri, sl. 2

Na gornjoj strani segmenta za savijanje (6) nalaze se oznake (9) koje omogućuju precizno savijanje. Za to treba mjernu crticu, kod koje završava savijanje pod 90°, namjestiti na oznaku (9).

NAPOMENA

Segmenti za savijanje i klizni elementi načinjeni su od poliamida ojačanog staklenim vlaknima. Ovaj umjetni materijal ima osobito dobra svojstva trenja, izuzetno je čvrst i toplinski postojan na temperature do oko 150°C. Užarene bakrene cijevi se moraju ohladiti na temperature niže od navedene.

4. Održavanje

Ove radove smije obavljati samo stručno osoblje.

4.1. Održavanje

Uređaj nije potrebno održavati. Održavajte ga u čistom stanju. Plastične dijelove (poput kućišta) čistite samo sredstvom za čišćenje strojeva REMS CleanM (br. art. 140119) ili prebrišite vlažnom krpom s malo blage sapunice. Ne upotrebljavajte uobičajena sredstva za čišćenje u kućanstvu. Ona sadrže različite kemikalije koje mogu oštetiti dijelove od plastike. Za čišćenje nipošto ne rabite benzin, terpentini, razrjeđivače ili slične proizvode. Nikada ga nemojte uranjati u tekućinu.

4.2. Inspekcije/popravci



Ove radove smije obavljati samo stručno osoblje.

5. Smetnje

5.1. Smetnja: Luk je neupotrebljiv.

Uzrok:

- Veličina cijevi ne odgovara segmentu za savijanje (6) i/ili kliznim elementima (3).
- Cijev nije podesna za savijanje.

5.2. Smetnja: Polugu (7) se može samo uz napor ili nikako pritisnuti.

Uzrok:

- Cijev nije podesna za savijanje.
- Jednoručni savijač cijevi je neispravan.

5.3. Smetnja: Nema pomaka zupčaste letve (4) prilikom pritiska na polugu (7).

Uzrok:

- Poluga (7) nije ispravno pritisnuta.
- Jednoručni savijač cijevi je neispravan.

Pomoć:

- Koristite segment i/ili klizne elemente koji odgovaraju veličini cijevi, prema potrebi montirajte nosač kliznog elementa (1) tako da bude zakrenut za 180°.
- Rabite samo dozvoljene cijevi.

Pomoć:

- Rabite samo dozvoljene cijevi.
- Jednoručni savijač cijevi predajte na provjeru odnosno popravak ovlaštenoj servisnoj radionici tvrtke REMS.

Pomoć:

- Polugu (7) pritisnite više puta, ako je to moguće, suprotno od smjera strelice (8).
- Jednoručni savijač cijevi predajte na provjeru odnosno popravak ovlaštenoj servisnoj radionici tvrtke REMS.

6. Jamstvo proizvođača

Trajanje jamstva je 12 mjeseci od predaje novog proizvoda prvom korisniku. Trenutak predaje (preuzimanja od strane korisnika) potvrđuje se predodjenjem originalne prodajne dokumentacije, na kojoj mora biti označen naziv/oznaka artikla i datum kupnje. Sve greške u radu uređaja nastale unutar jamstvenog roka, a za koje se dokaže da su uzrokovane pogreškama u proizvodnji ili materijalu, odstranit će se besplatno. Otklanjanjem reklamiranih nedostataka jamstveni rok se ne produžuje niti se obnavlja. Štete, čiji se uzrok može svesti na prirodno habanje, nestručnu uporabu ili zlouporabu uređaja, nepoštivanje propisa i uputa za rad, uporabu neodgovarajućih sredstava za rad, preopterećenje, nesvršishodnu primjenu, te vlastite ili tuđe zahvate u uređaj ili druge razloge za koje tvrtka REMS ne snosi krivicu, nisu obuhvaćene jamstvom.

Zahvate obuhvaćene jamstvom smiju obavljati samo REMS-ove ovlaštene servisne radionice. Reklamacije će biti priznate samo ako se uređaj dostavi u neku od navedenih radionica bez ikakvih prethodnih zahvata i nerastavljen u dijelove. Zamijenjeni artikli ili dijelovi postaju vlasništvo tvrtke REMS.

Troškove transporta do i od radionice snosi korisnik.

Zakonska prava korisnika, a osobito glede prava na reklamacije prema prodavaču u slučaju nedostataka kod kupljenog proizvoda, ovim jamstvom ostaju netaknuta. Ovo jamstvo proizvođača vrijedi samo za nove uređaje koji su kupljeni i koji se koriste unutar Europske unije, u Norveškoj ili Švicarskoj.

Za ovo jamstvo vrijedi njemačko pravo uz izuzeće sporazuma Ujedinjenih Nacija o ugovorima koji se tiču međunarodne robne kupoprodaje (CISG).

7. Popisi rezervnih dijelova

Popise rezervnih dijelova potražite na www.rems.de → Downloads → Parts lists.

Prevod originalnega navodila za uporabo

SI. 1–3

1 Nosilec drsnikov	7 Ročica
2 Pogon upogibalca	8 Smer puščice
3 Drsniki kosi	9 Oznaka
4 Zobata lettev	10 Držalo upogibalnega segmenta
5 Krilni vijak	11 Držalo nosilca drsnika
6 Upogibalni segment	

SI. 4

- (1) Upogibalni segment za cevi Ø mm/cola
- (2) Upogibalni radij¹⁾ mm
- (3) Primerno za

¹⁾ Upogibalni radij mm nevtralne osi loka (DVGW GW 392)

Cu: mehke bakrene cevi, tudi s tanko steno

St-U: oplasčene C-jeklene cevi sistemov stiskalnega fittinga EN 10305-3 (DIN 2394)

St: mehke precizijske jeklene cevi EN 10305-1, EN 10305-2, EN 10305-3 (DIN 2391–2394)

U: oplasčene

V: Večplastne cevi sistemov stiskalnega fittinga

Splošna varnostna navodila

⚠ POZOR

Preberite si vsa varnostna navodila in napotke. Neupoštevanje varnostnih navodil in napotkov lahko povzroči električni udar, požar in/ali težke poškodbe.

Shranite vsa varnostna navodila in napotke za prihodnost.

Aparat uporabljajte skladno s predpisi o varstvu pri delu, tehničnimi predpisi za to področje in proizvajalčevimi navodili za varno delo.

- a) **Poskrbite za to, da bo na vašem delovnem mestu vladal red.** Nered na delovnem območju lahko vodi do nesreč.
- b) **Uporabite pravilno orodje.** Ne uporabljajte nizko zmogljivih orodij za težka opravila. Orodja ne smete uporabljati v takšne namene, za katera niso predvidena.
- c) **Preverite orodje glede na morebitne poškodbe.** Pred uporabo orodja morate rahlo poškodovane dele skrbno preveriti glede na neoporečno in namensko delovanje. Preverite pravilno delovanje gibljivih delov in da se deli niso zataknili ali poškodovali. Vsi deli morajo biti pravilno montirani in izpolnjevati vse pogoje, ki zagotavljajo pravilno delovanje orodja. V kolikor ni drugače navedeno v navodilu za uporabo, se morajo poškodovani deli strokovno popraviti ali zamenjati s strani priznanega strokovnjaka.
- d) **Bodite previdni.** Pazite na to, kaj delate. Bodite razumni pri delu.
- e) **Ne preobremenjujte svojega orodja.** Bolje in varneje boste delali v navedenem delovnem območju. Pravočasno obnovite obrabljeno orodje.
- f) **Nosite primerno delovno oblačilo.** Ne nosite širokih oblačil ali nakita, lahko bi se zagrabili med gibljive dele. Pri delu na prostem priporočamo gumijaste rokavice in nezdrsljivo obutev. Pri dolgih laseh nosite mrežico za lase.
- g) **Nosite osebno varovalno opremo.** Nosite zaščitna očala. Nosite zaščitne rokavice.
- h) **Preprečite nenormalno držo telesa.** Poskrbite za varno stoji in vselej držite ravnotežje.
- i) **Skrbno negujte svoje orodje.** Poskrbite za to, da bodo orodja čista, da boste lahko bolje in varneje delali. Upošteвайте pravila za vzdrževanje in navodila. Ročaj morajo biti suhi ter brez masti in olja.
- j) **Upošteвайте okoljske pogoje.** Orodja ne smejo biti izpostavljena dežju. Poskrbite za dobro osvetlitev.
- k) **Poskrbite za to, da bodo druge osebe oddaljene od vas.** Poskrbite za to, da se druge osebe ne bodo dotaknile vašega orodja. Poskrbite za to, da se druge osebe in še posebej otroci ne bodo nahajali znotraj vašega delovnega območja.
- l) **Za zagotovitev Vaše osebne varnosti in namenskega delovanja orodja uporabljajte izključno originalni pribor in originalne rezervne dele.** Uporaba drugih vstavnih orodij in drugega pribora lahko za vas pomeni nevarnost poškodb.
- m) **Orodje naj popravi kvalificiran strokovnjak.** To orodje ustreza zadevnim varnostnim predpisom. Popravila sme izvajati samo priznan strokovnjak ali podučeno osebje tako, da uporabljajo originalne nadomestne dele, v nasprotnem primeru lahko pride do nesreč uporabnika. Vsaka samovoljna sprememba orodja iz varnostnih razlogov ni dovoljena.

Varnostna navodila za enoročne upogibalce cevi

⚠ OPOZORILO

Preberite si vsa varnostna navodila in napotke. Neupoštevanje varnostnih navodil in napotkov lahko povzroči električni udar, požar in/ali težke poškodbe.

Shranite vsa varnostna navodila in napotke za prihodnost.

- Orodja ne smete uporabljati, če je poškodovano. Obstaja nevarnost nesreče.
- Med upogibanjem ne sezite med cev in upogibalni segment. Obstaja nevarnost poškodb.
- Otroci in osebe, ki zaradi svojih zmanjšanih psihičnih, senzoričnih ali umskih sposobnosti ali osebe, ki zaradi pomanjkljivih izkušenj in znanj niso sposobne varno uporabljati orodja, tega orodja ne smejo uporabljati brez nadzora ali uvajanja s strani odgovorne osebe. V nasprotnem primeru obstaja nevarnost napačne uporabe in poškodb.
- Orodje prepustite izključno izšolanemu osebju. Mladostniki smejo orodje uporabljati samo, če so stari nad 16 let in je to potrebno za dosego njihovega izobraževalnega cilja ter so pod nadzorstvom strokovnjaka.

Razlaga simbolov

⚠ OPOZORILO

Nevarnost s srednjo stopnjo tveganja, ki lahko pri neupoštevanju povzroči smrt ali težke (nepopravljive) poškodbe.

⚠ POZOR

Nevarnost z nizko stopnjo tveganja, ki lahko pri neupoštevanju povzroči zmerne poškodbe (popravljive).

OBVESTILO

Materialna škoda, ni varnostno navodilo! Brez nevarnosti poškodb.



Pred zagonom preberite navodilo za obratovanje

1. Tehnični podatki

Namembnost uporabe

⚠ OPOZORILO

REMS Swing uporabljajte izključno namensko za hladno pritiskno krivljenje cevi do 90°. Dopustni materiali: mehke bakrene cevi, tudi s tanko steno Mehke oplasčene bakrene cevi, oplasčene C-jeklene cevi sistemov stiskalnega fittinga mehki precizijske jeklene cevi ter sestavljene cevi.

Vse druge uporabe od zgoraj navedenih niso v skladu z namembnostjo in zaradi tega niso dovoljene.

1.1. Obseg dobave

REMS Swing Set do Ø 26 mm:

Enoročni upogibalec cevi, upogibalni segmenti glede na Set (glejte katalog), univerzalni nosilec drsnega kosa, Navodilo za obratovanje, zaboj iz jeklene pločevine.

REMS Swing Set Allround 22:

Enoročni upogibalec cevi, upogibalni segmenti glede na set (glejte katalog), univerzalni nosilec drsnega kosa, Navodilo za obratovanje, zaboj iz jeklene pločevine.

REMS Swing Set do Ø 32 mm:

Enoročni upogibalec cevi, upogibalni segmenti glede na set (glejte katalog), univerzalni nosilec drsnega kosa, nosilec drsnega kosa 32, Navodilo za obratovanje, kovček.

1.2. Številke izdelkov

Upogibalni segmenti	glejte sl. 4
Pogon upogibalca	153100
Univerzalni nosilec drsnega kosa	153125
Nosilec drsnega kosa 32	153115
Priprava za nasprotni lok	153140
Zaboj iz jeklene pločevine	153265
Kovček	153270
REMS Clean M	140119

1.3. Delovno področje

Mehke bakrene cevi, tudi tankostenske Ø 10–22 mm
Ø 3/8–1/2"
s ≤ 1 mm

Mehke oplasčene bakrene cevi, tudi tankostenske cevi za ogrevanje DIN EN 1057
Ø 10–18 mm
Ø 3/8–5/8"
s ≤ 1 mm

Oplasčene C-Stahl cevi za press-fiting sisteme
Mehke cevi iz precizijskega jekla DIN 2391–2394
gole ali oplasčene
Ø 10–18 mm
s ≤ 1 mm

Kombinirane večslojne cevi
Trde bakrene cevi je potrebno omehčati z žarjenjem!
Ø 14–32 mm

1.4. Informacije o hrupu

Emisijska vrednost na delovnem mestu 70 dB (A)

2. Pred uporabo

Namestite nosilec drsnega kosa (1) tako na pogon upogibalca (2), da bodo drsniki kosi (3) za željeno velikost cevi ležali v smeri zobate letve (4). Drsniki kosi so označeni z velikostjo cevi. Pritrdite nosilec drsnega kosa s krilno matico (5). Izberite upogibalni segment (6), ki ustreza velikosti cevi in ga natakните na zobato lettev (4). Ročaj (7) potisnite v smeri puščice (8) navzdol in potisnite upogibalni segment (zobata lettev) do končnega prislona nazaj. Izpustite ročico.

Priprava za nasprotni lok sl. 3 (pribor)

Namestite nosilec upogibalnega segmenta (10) tako na pogon upogibalca (2), da bo prijemalo za upogibalni segment kazalo v smeri zobate letve (4). Pritrdite držalo upogibalnega segmenta s krilno matico (5). Natakните držalo nosilca drsnega kosa (11) na zobato lettev. Pritrdite držalo drsnega nosilca s krilno matico (5). Namestite nosilec drsnega kosa (1) v držalo nosilca drsnega kosa, tako da bodo drsniki kosi (3) za željeno velikost cevi ležali v smeri zobate letve. Drsniki kosi so označeni z velikostjo cevi. Pritrdite nosilec drsnega kosa s krilno matico. Izberite upogibalni segment (6), ki ustreza velikosti cevi in ga natakните na držalo upogibalnega segmenta. Ročaj (7) potisnite v smeri puščice (8) navzdol in potisnite upogibalni segment (zobata lettev) do končnega prislona nazaj. Izpustite ročico.

3. Delovanje

Obrnite drsne kose (3) tako, da bo radij, ki ustreza celikosti cevi, ob drsnem kosu ležal na strani k upogibalnemu segmentu. Vstavite cev med upogibalni segment in drsni kos. Potisnite ročaj (7) večkrat proti smeri puščice (8) in premaknite upogibalni segment tako daleč naprej, kot želite. Potisnite ročaj v smeri puščice (8) in potisnite upogibalni segment v smeri nazaj, po potrebi z upognjeno cevjo. Snemite cev.

Upogibanje po meri sl. 2

Na zgornji strani upogibalnih segmentov (6) so pritrjene oznake (9), ki dovoljujejo upogibanje po meri. Tukaj morate oznako mere, pri kateri se naj konča 90°-lok, položiti ob oznako (9).

OBVESTILO

Upogibalni segmenti in drsni kosi so iz poliamida, ki je ojačam s steklenimi vlakni. Ta umetna masa ima posebej dobre drsne lastnosti, je visoko trdna in toplotno obstojna do ca. 150°C. Izžarjene bakrene cevi morajo biti ohlajene pod to temperaturo.

5. Motnje

5.1. Motnja: Brez uporabnega loka.

Vzrok:

- Velikost cevi ne ustreza upogibalnemu segmentu (6) in/ali drsnim kosom (3).
- Cev ni primerna za upogibanje.

5.2. Motnja: Ročico (7) je moč le s težavo pritisniti, oz. je ni moč pritisniti.

Vzrok:

- Cev ni primerna za upogibanje.
- Enoročni upogibalec cevi je okvarjen.

5.3. Motnja: Pres pomikanja zobate letve (4) naprej pri pritisku ročice (7).

Vzrok:

- Ročice (7) niste pravilno pritisnili.
- Enoročni upogibalec cevi je okvarjen.

4. Servisiranje

Ta opravila sme izvajati le kvalificirano strokovno osebje.

4.1. Vzdrževanje

Omrežni napajalnik je brez vzdrževanja. Poskrbite za to, da bo naprava čista. Komponente iz umetne mase (na primer ohišje) čistite izključno z REMS CleanM (št. izdelka 140119) ali z blagim milom in vlažno krpo. Ne uporabljajte čistil za gospodinjstvo. Te vsebujejo raznotere kemikalije, ki bi lahko poškodovale dele iz umetne mase. Za čiščenje v nobenem primeru ne uporabljajte bencina, terpentinskega olja, razredčila ali podobnih izdelkov. Nikoli ne smete potopiti električnega orodja v tekočino.

4.2. Inspekcija/vzdrževanje



Ta opravila sme izvajati le kvalificirano strokovno osebje.

Pomoč:

- Uporabljajte upogibalne segmente in/ali drsne kose v skladu z velikostjo cevi, po potrebi montirajte nosilce drsnih kosov (1) za 180° zaskukano.
- Uporabite le odobrene cevi.

Pomoč:

- Uporabite le odobrene cevi.
- Poskrbite za pregled/popravilo enoročnega upogibalca cevi s strani pooblaščenih servisnih delavnic REMS.

Pomoč:

- Potisnite ročico (7) večkrat in tako daleč, kot je možno, proti smeri puščice (8).
- Poskrbite za pregled/popravilo enoročnega upogibalca cevi s strani pooblaščenih servisnih delavnic REMS.

6. Garancija proizvajalca

Garancijska doba znaša 12 mesecev po izročitvi novega proizvoda prvemu uporabniku. Čas izročitve je potrebno dokazati z vročitvijo originalne nakupne dokumentacije po pošti, ki mora vsebovati podatke o datumu nakupa in oznako proizvoda. Vse v garancijski dobi ugotovljene okvare, ki so nastale zaradi dokazanih napak pri proizvodnji ali napak materiala, se odpravijo brezplačno. Garancijska doba se z odstranitvijo napak ne podaljša in ne obnovi. Iz garancije so izključene škode zaradi običajne obrabe, nestrokovnega ravnanja ali zlorabe, neupoštevanja navodil za uporabo, neprimernih obratnih sredstev, prekomerne preobremenitve, nenamenske uporabe, lastnih ali tujih posegov in zaradi drugih razlogov, za katera REMS ni odgovoren.

Garancijske storitve se lahko opravijo samo v pooblaščenih pogodbenih servisnih delavnicah REMS. Reklamacije se priznajo samo v primeru, da se proizvod dostavi pooblaščenim pogodbenim servisnim delavnicam REMS brez predhodno opravljenih posegov in v prvotnem stanju. Zamenjani proizvodi in njihovi deli ostanejo v lasti podjetja REMS.

Prevozne stroške za prevoz tja in nazaj nosi uporabnik.

Zakonite pravice uporabnikov, zlasti njihovo zagotavljanje pravic pri napakah do prodajalca, s to garancijo ostanejo nedotaknjene. Garancija proizvajalca velja samo za nove proizvode, ki se so kupili v Evropski uniji, na Norveškem ali v Švici in se tam tudi uporabljajo.

Za to garancijo velja nemško pravo z izključitvijo Dunajske konvencije o mednarodni prodaji blaga (CISG).

7. Sezname nadomestnih delov

Za sezname nadomestnih delov glejte na www.rems.de → Downloads → Parts lists.

Traducere manual de utilizare original

Fig. 1–3

1	Port-segment de alunecare	7	Manetă
2	Sistem de acționare	8	Săgeată de sens
3	Segmente de alunecare	9	Marcaj
4	Cremalieră	10	Suport segment de îndoire
5	Șurub fluture	11	Suport pentru port-segment de alunecare
6	Segment de îndoire		

Fig. 4

- (1) Segment de îndoire pentru țevi Ø mm/''
 (2) Raza de curbură ¹⁾ mm
 (3) Prevăzută pentru

¹⁾ Raza de curbură în mm a axei neutre a cotului (DVGW GW 392)

Cu: țevi de cupru moale, incl. țevi cu pereți subțiri

St-U: țevi de oțel-carbon cu manta din sistemele de fittinguri de presare EN 1+3+5-3 (DIN 2394)

St: țevi din oțel de precizie moale EN 10305-1, EN 10305-2, EN 10305-3 (DIN 2391–2394)

U: cu manta

V: Țevi din materiale compozite din sistemele de fittinguri presate

Instrucțiuni generale de siguranță

⚠ ATENȚIE

Citiți toate instrucțiunile de siguranță și de utilizare. Nerespectarea instrucțiunilor de siguranță și de utilizare poate conduce la electrocutări, incendii și/sau vătămări corporale grave.

Păstrați toate instrucțiunile de siguranță și de utilizare pentru consultarea ulterioară.

Nu folosiți aparatul decât în scopul prevăzut și numai cu respectarea instrucțiunilor generale de siguranță și a normelor de prevenire a accidentelor.

- Păstrați ordinea la locul de muncă.** Dezordinea la locul de muncă este cauza unor numeroase accidente.
- Folosiți scula potrivită.** Nu folosiți scule cu o putere prea mică pentru lucrări foarte grele. Nu folosiți scula în alte scopuri decât cele prevăzute.
- Verificați starea în care se află scula.** Înainte de a folosi scula, se va verifica starea și modul de funcționare a pieselor ușor deteriorate. Verificați dacă piesele aflate în mișcare funcționează corespunzător sau dacă nu s-au blocat sau s-au defectat. Toate piesele trebuie montate corect; se vor respecta toate condițiile pentru asigurarea funcționării perfecte a sculei. Piesele defecte vor fi reparate sau înlocuite într-un atelier autorizat, cu excepția cazului în care s-a menționat altceva în instrucțiunile de folosire.
- Lucrați cu atenție.** Fiți atenți la ceea ce faceți. Lucrați cu cap.
- Nu suprasolicitați sculele.** Se lucrează mai bine și mai sigur în intervalul dat. Schimbați la timp sculele uzate.
- Purtați echipamentul de lucru adecvat.** Nu purtați îmbrăcăminte largă sau bijuterii, acestea pot fi agățate de piesele aflate în mișcare. În timpul lucrărilor executate afară se recomandă mănuși de protecție și încălțăminte antiderapantă. Dacă aveți păr lung, strângeți-l într-o plasă.
- Folosiți echipamentul individual de protecție.** Folosiți ochelarii de protecție. Folosiți mănușile de protecție.
- Evitați lucrul într-o poziție anormală.** Asigurați-vă o poziție stabilă și mențineți-vă permanent echilibrul.
- Îngrijiți sculele cu multă atenție.** Mențineți sculele ascuțite și curate, pentru a putea lucra mai bine și mai sigur. Respectați instrucțiunile de întreținere a sculelor. Curățați mânerul de ulei și grăsimi.
- Țineți cont de factorii externi de influență.** Nu lăsați sculele în ploaie. Asigurați iluminatul corespunzător.
- Nu permiteți apropierea altor persoane de locul de muncă.** Nu lăsați alte persoane să atingă scula cu care lucrați. Aceste persoane, și mai ales copiii, vor ține la distanță de locul de muncă.
- Folosiți pentru siguranța personală și pentru funcționarea corespunzătoare a sculei numai accesoriile și piesele de schimb originale.** Folosirea unor altor scule sau a altor accesorii poate provoca accidente.
- Solicitați sprijinul unui specialist autorizat pentru repararea sculelor.** Această sculă a fost realizată cu respectarea normelor de securitate în domeniu. Reparațiile sunt permise numai specialiștilor autorizați sau persoanelor instruite, cu folosirea pieselor de schimb originale. În caz contrar, utilizatorii se pot accidenta ulterior. Din motive de siguranță este interzisă orice modificare a sculei de către persoane neautorizate.

Instrucțiuni de siguranță pentru îndoiitorul de țevi cu o singură mână

⚠ AVERTIZARE

Citiți toate instrucțiunile de siguranță și de utilizare. Nerespectarea instrucțiunilor de siguranță și de utilizare poate conduce la electrocutări, incendii și/sau vătămări corporale grave.

Păstrați toate instrucțiunile de siguranță și de utilizare pentru consultarea ulterioară.

- Nu folosiți sculele defecte. Pericol de accident!
- Nu introduceți mâna în timpul lucrului între țevă și segmentul de îndoire. Pericol de accident!
- Copiii și persoanele care, din cauza unor deficiențe de natură fizică,

psihică sau senzorială sau ca urmare a lipsei de experiență și de cunoștințe în domeniu, nu sunt în stare să folosească în siguranță scula de față, le este interzisă utilizarea acesteia fără supraveghere sau fără să fi participat în prealabil la un instructaj organizat de o persoană responsabilă. În caz contrar există un pericol de folosire incorectă a echipamentului și de vătămări corporale.

- Nu lăsați scula la îndemâna persoanelor neinstruite în acest sens. Persoanele tinere pot folosi această sculă numai dacă au împlinit vârsta de 16 ani, dacă aceste lucrări sunt necesare pentru pregătirea lor profesională și numai dacă se află sub supravegherea unui specialist.

Legendă simboluri

⚠ AVERTIZARE Pericol cu grad de risc mediu, care, dacă nu este respectat, poate avea ca urmare un accident grav (irreversibil) sau mortal.

⚠ ATENȚIE Pericol cu grad de risc redus, care, dacă nu este respectat, poate avea ca urmare un accident moderat (reversibil).

NOTĂ

Daune materiale, fără instrucțiuni de siguranță! Nu există pericol de accident.



Citiți manualul de utilizare înainte de a pune în funcțiune aparatul

1. Date tehnice

Utilizarea conform destinației prevăzute

⚠ AVERTIZARE

Scula REMS Swing se va folosi exclusiv la îndoirea la rece a țevilor la unghiuri de max. 90°. Materiale admisibile: țevi de cupru moale, incl. țevi cu pereți subțiri Țevi de cupru moale cu manta, țevi de oțel-carbon cu manta din sistemele de fittinguri de presare, țevi din oțel de precizie și țevi din materiale compozite.

Folosirea sculei în orice alt scop este necorespunzătoare destinației stabilite, fiind, prin urmare, interzisă.

1.1. Setul livrat

Set REMS Swing pentru țevi de max. Ø 26 mm: îndoiitor de țevi cu o singură mână, segmente de îndoire corespunzător setului (vezi catalog), port-segment universal de alunecare, manual de utilizare, trusă metalică.

REMS Swing Set Allround 22:

îndoiitor de țevi cu o singură mână, segmente de îndoire corespunzător setului (vezi catalog), port-segment universal de alunecare, manual de utilizare, trusă.

Set REMS Swing pentru țevi de max. Ø 32 mm:

îndoiitor de țevi cu o singură mână, segmente de îndoire corespunzător setului (vezi catalog), port-segment universal de alunecare 32, manual de utilizare, trusă.

1.2. Coduri articole

Segmente de îndoire	vezi fig. 4
Sistem de acționare	153100
Port-segment de alunecare universal	153125
Port-segment de alunecare 32	153115
Dispozitiv pentru cot invers	153140
Trusă metalică	153265
Trusă	153270
REMS Clean M	140119

1.3. Domeniu de lucru

Țevi din cupru, chiar și cu pereți subțiri	Ø 10–22 mm Ø 3/8–1/2" s ≤ 1 mm
Țevi invelite din cupru, chiar și cu pereți subțiri DIN EN 1057	Ø 10–18 mm Ø 3/8–5/8" s ≤ 1 mm
Țevi invelite din oțel ale sistemelor pressfitting Țevi de precizie din oțel moale DIN 2391–2394	Ø 12–18 mm Ø 10–18 mm s ≤ 1 mm
Țevi compozite Țeava de cupru tare trebuie să fie decălită prin încălzire!	Ø 14–32 mm

1.4. Informații despre zgomot

Valoarea emisiilor la locul de muncă 70 dB (A)

2. Punerea în funcțiune

Port-segmentul de alunecare (1) se va monta pe sistemul de acționare (2), astfel încât segmentul de alunecare pentru dimensiunea corespunzătoare a țevii să fie îndreptate spre cremaliera (4). Pe segmentele de alunecare este marcată dimensiunea corespunzătoare a țevii. Port-segmentul de alunecare se va fixa cu șurubul-fluture (5). Montați pe cremaliera (4) un segment de îndoire (6) corespunzător dimensiunii țevii. Apăsați pe maneta (7) în direcția dată de săgeata (8) și împingeți segmentul de îndoire (cremaliera) până la capătul din spate. Dați drumul manetei.

Dispozitivul pentru cot invers fig. 3 (accesorii)

Suportul pentru segmentul de îndoire (10) se va monta pe sistemul de acționare (2), astfel încât locașul pentru segmentul de îndoire să fie îndreptat spre

cremaliera (4). Suportul pentru segmentul de îndoire se va fixa cu șurubul-fluture (5). Montați pe cremalieră suportul port-segmentului de alunecare (11). Fixați suportul port-segmentului de alunecare cu șurubul-fluture. Port-segmentul de alunecare (1) se va monta pe suportul său astfel încât segmentele de alunecare (3) pentru dimensiunea corespunzătoare a țevii să fie îndreptate spre cremalieră. Pe segmentele de alunecare este marcată dimensiunea corespunzătoare a țevii. Port-segmentul de alunecare se va fixa cu șurubul-fluture (5). Montați pe suportul prevăzut un segment de îndoire (6) corespunzător dimensiunii țevii. Apăsați pe maneta (7) în direcția dată de săgeata (8) și împingeți segmentul de îndoire (cremaliera) până la capătul din spate. Dați drumul manetei.

3. Modul de lucru

Rotiți segmentele de alunecare (3) până când raza corespunzătoare dimensiunii țevii ajunge pe segmentul de alunecare din dreptul segmentului de îndoire. Introduceți țeava între segmentul de îndoire și cel de alunecare. Apăsați pe manetă de câteva ori în sens contrar săgeții (8) și acționați segmentul de îndoire cât de mult e necesar. Apăsați pe manetă în sensul dat de săgeata (8) și, dacă e cazul, împingeți înapoi segmentul de îndoire împreună cu țeava îndoită. Scoateți țeava.

Îndoirea la cotă fig. 2

La partea exterioară a segmentelor de îndoire (6) sunt prevăzute reperele (9), care servesc la îndoirea de precizie a țevilor. Pentru aceasta, cota la care țeava trebuie să formeze un unghi de 90° se va plasa pe reperul (9).

NOTĂ

Segmentele de îndoire și cele de alunecare sunt executate din poliamidă armată cu fibră de sticlă. Acest material plastic are un coeficient de alunecare deosebit de bun, fiind totodată foarte rezistent mecanic și termic până la aprox. 150°C. Țevile de cupru recoapte vor trebui răcite la o temperatură mai mică decât cea de sus.

4. Întreținerea

Aceste lucrări sunt permise exclusiv specialiștilor care au calificarea necesară.

4.1. Întreținerea

Aparatul nu necesită întreținere. Păstrați scula în perfectă stare de curățenie. Piese de plastic (carcasă etc.) se vor curăța exclusiv cu REMS CleanM (cod art. 140119) sau cu săpun mediu alcalin și o lavetă umedă. Nu folosiți detergenți de uz casnic. Aceștia conțin deseori chimicale, care ar putea ataca piesele din plastic. Este interzisă folosirea benzinei, terebentinei, diluanților sau a unor produse similare la curățarea pieselor. Nu scufundați scula în lichide.

4.2. Inspectia/întreținerea

⚠ ATENȚIE

Aceste lucrări sunt permise exclusiv specialiștilor care au calificarea necesară.

5. Defecțiuni

5.1. Defecțiune: Cot rebutat.

Cauza:

- Dimensiunea țevii nu corespunde segmentului de îndoire (6) și/sau segmentelor de alunecare (3).
- Țeavă din material necorespunzător.

5.2. Defecțiune: Maneta (7) se mișcă foarte greu sau deloc.

Cauza:

- Țeavă din material necorespunzător.
- Îndoitorul de țevi este defect.

5.3. Defecțiune: Cremaliera (4) nu avansează la apăsarea manetei (7).

Cauza:

- Maneta (7) nu a fost apăsată corect.
- Îndoitorul de țevi este defect.

Mod de remediere:

- Segmentul de îndoire și/sau segmentele de alunecare se vor alege în funcție de dimensiunile țevii, resp. port-segmentul de alunecare (1) se va monta rotit cu 180°.
- Nu folosiți decât țevi executate din materialele date.

Mod de remediere:

- Nu folosiți decât țevi executate din materialele date.
- Solicitați unui atelier de service autorizat de compania REMS să verifice/să repare îndoitorul de țevi.

Mod de remediere:

- Apăsați maneta (7) de câteva ori, cât se poate de adânc, în sensul dat de săgeata (8).
- Solicitați unui atelier de service autorizat de compania REMS să verifice/să repare îndoitorul de țevi.

6. Garanția producătorului

Perioada de garanție este de 12 luni de la predarea produsului nou primului utilizator. Momentul predării se va documenta prin trimiterea actelor originale de cumpărare, în care trebuie să fie menționate data cumpărării și denumirea produsului. Defecțiunile apărute în perioada de garanție și care s-au dovedit a fi o consecință a unor erori de fabricație sau lipsuri de material, se vor remedia gratuit. Perioada de garanție nu se prelungeste și nu se actualizează din momentul remedierii defecțiunilor. Nu beneficiază de serviciile de garanție defecțiunile apărute ca urmare a fenomenului normal de uzură, utilizării abuzive a produsului, nerespectării instrucțiunilor de utilizare, folosirii unor agenți tehnologici necorespunzători, suprasolicitării produsului, utilizării necorespunzătoare a produsului sau unor intervenții proprii sau din orice alte motive de care nu răspunde REMS.

Reparațiile necesare în perioada de garanție se vor efectua exclusiv în atelierelor autorizate de firma REMS. Reclamațiile vor fi acceptate numai dacă produsul este trimis fără niciun fel de modificări, în stare asamblată, la unul din atelierelor de reparații autorizate de REMS. Produsele și piesele înlocuite intră în proprietatea REMS.

Cheltuielile de expediere dus-întors vor fi suportate de utilizator.

Drepturile legale ale utilizatorului, în special drepturile de garanție față de distribuitor sau vânzător în cazul constatării unor lipsuri, nu sunt afectate de prezenta garanție. Prezenta garanție de producător este valabilă numai pentru produsele noi, cumpărate și utilizate în Uniunea Europeană, Norvegia sau Elveția.

Prezenta garanție intră sub incidența legislației germane, în acest caz nefiind valabil Acordul Organizației Națiunilor Unite cu privire la contractele comerciale internaționale (CISG).

7. Catalog de piese de schimb

Pentru catalogul de piese de schimb vezi www.rems.de → Downloads (Descărcare) → Parts lists.

Перевод оригинального руководства по эксплуатации

Рис. 1 – 3

1 Держатель ползуна	7 Рычаг
2 Привод гибочного приспособления	8 Направление по стрелке
3 Ползуны	9 Маркировка
4 Зубчатая рейка	10 Держатель гнутого сегмента
5 Барашковый винт	11 Крепление держателя ползуна
6 Гнутый сегмент	

Рис. 4

(1) Гнутый сегмент для труб Ø мм/дюймов
(2) Радиус изгиба ¹⁾ мм
(3) Подходит для
¹⁾ Радиус изгиба мм на нейтральной оси дуги (DVGW GW 392)
Сu: мягкие медные трубы, в том числе тонкостенные.
St-U: трубы из углеродистой стали с оболочкой систем запрессовки EN 10305-3 (DIN 2394)
St: мягкие прецизионные стальные трубы EN 10305-1, EN 10305-2, EN 10305-3 (DIN 2391–2394)
U: с оболочкой
V: композитные трубы систем запрессовки

Общие указания по технике безопасности

⚠ ВНИМАНИЕ

Прочтите все указания и инструкции по технике безопасности! Упущения в соблюдении указаний и инструкций по технике безопасности могут привести к удару электротоком, пожару и/или тяжелым травмам.

Все указания и указания по технике безопасности следует сохранить на будущее.

Пользоваться инструментом строго по назначению, соблюдая правила техника безопасности и указания по предотвращению несчастных случаев.

- Соблюдать порядок на рабочем месте.** Беспорядок на рабочем месте может стать причиной несчастных случаев.
- Использовать подходящий инструмент.** Не применять маломощные инструменты для выполнения тяжелых работ. Не использовать инструмент для тех целей, для которых он не предназначен.
- Проверять инструмент на возможные повреждения.** Перед дальнейшим использованием инструмента следует тщательно проверить слегка поврежденные части на их безупречную работоспособность в соответствии с назначением. Следует проверить, работают ли подвижные части устройства без нареканий, не заклинивает ли их, не повреждены ли части. Для обеспечения работы инструмента без нареканий все части должны быть смонтированы верно и соответствовать всем условиям. Поврежденные части следует соответствующим образом ремонтировать или заменять силами признанного специалиста, если иное не указано в руководстве пользователя.
- Следует проявлять внимательность.** Следите за тем, что делаете. Разумно подходите к работе.
- Не перегружайте инструмент.** В указанном диапазоне инструменты работают лучше и надежней. Своевременно менять изношенные инструменты.
- Носить подходящую рабочую одежду.** Не следует носить широкую одежду или украшения, они могут попасть в подвижные части. При работах на открытом воздухе рекомендуется пользоваться резиновыми перчатками и нескользкой обувью. Если у Вас длинный волос, используйте сетку для волос.
- Пользуйтесь персональным защитным снаряжением.** Надевайте защитные очки. Пользуйтесь защитными перчатками.
- Держите равновесие.** Следует позаботиться об уверенной стойке и постоянно держать равновесие.
- Тщательно ухаживайте за инструментом.** Инструменты должны быть чистыми, что обеспечит более качественную и надежную работу. Следуйте предписаниям по техобслуживанию и указаниям. Рукоятки должны быть сухими и не содержать на себе масла и жира.
- Следует принимать во внимание воздействие окружающей среды.** Не допускайте попадание дождя на инструменты. Обеспечьте хорошее освещение.
- Не допускать посторонних к инструменту.** Посторонние лица не должны касаться вашего инструмента. Не допускайте на свое рабочее место других лиц, особенно детей.
- Для обеспечения своей личной безопасности и надлежащего функционирования инструмента пользуйтесь только оригинальными принадлежностями и запасными частями.** Использование других инструментов и принадлежностей может привести к травмам.
- Инструмент должен ремонтироваться только признанным специалистом.** Данный инструмент соответствует основным правилам техники безопасности. Только сертифицированный специалист или проинструктированное лицо вправе осуществлять ремонт, используя при этом оригинальные запасные части, в противном случае может возникнуть опасность несчастных случаев для пользователя. Любые самовольные переделки устройства по соображениям безопасности запрещены.

Указания по технике безопасности гибочного устройства

⚠ ПРЕДУПРЕЖДЕНИЕ

Прочтите все указания и инструкции по технике безопасности! Упущения в соблюдении указаний и инструкций по технике безопасности могут привести к удару электротоком, пожару и/или тяжелым травмам.

Все указания и указания по технике безопасности следует сохранить на будущее.

- **Не используйте поврежденный инструмент.** Существует опасность несчастного случая.
- **Во время процесса гибки не братья за место между трубой и гибочным сегментом.** Существует опасность получения травмы.
- **Дети и лица, которые вследствие своих физических, душевных или интеллектуальных качеств, а также неопытности или незнания не в состоянии обеспечить безопасную эксплуатацию инструмента не должны его использовать без надзора со стороны ответственного лица.** В противном случае существует опасность неправильного управления и получения травм.
- **Инструментом разрешается пользоваться только проинструктированным лицам.** Подростки могут применять инструмент только по достижении 16 лет, что соответствует задачам обучения, и под присмотром опытного специалиста.

Пояснения к символам

⚠ ПРЕДУПРЕЖДЕНИЕ Опасность средней степени риска, при несоблюдении правила техники безопасности может привести к смерти или к тяжким (необратимым) телесным повреждениям.

⚠ ВНИМАНИЕ Опасность низкой степени риска, при несоблюдении правила техники безопасности может привести к умеренным (обратимым) телесным повреждениям.

ℹ ПРИМЕЧАНИЕ Материальный ущерб, не является правилом техники безопасности! Не может закончиться травмой.



Перед вводом в эксплуатацию прочесть руководство по эксплуатации

1. Технические данные

Использование по назначению

⚠ ПРЕДУПРЕЖДЕНИЕ

REMS Swing использовать только по назначению для холодной гибки труб диаметром до 90°. Допустимые материалы: мягкие медные трубы, в том числе тонкостенные. Мягкие медные трубы с оболочкой, трубы из углеродистой стали системы запрессовки с оболочкой, мягкие прецизионные стальные трубы и соединительные трубы.

Все остальные виды использования не являются видами использования по назначению и поэтому недопустимы.

1.1. Объем поставки

Комплект REMS Swing до Ø 26 мм:
гибочное устройство, гибочные сегменты в зависимости от комплекта (см. каталог), универсальный держатель ползуна, руководство по эксплуатации, стальной ящик.

Комплект REMS Swing Allround 22:
гибочное устройство, гибочные сегменты в зависимости от комплекта (см. каталог), универсальный держатель ползуна, руководство по эксплуатации, чемодан.

Комплект REMS Swing до Ø 32 мм:
гибочное устройство, гибочные сегменты в зависимости от комплекта (см. каталог), универсальный держатель ползуна, держатель ползуна 32, руководство по эксплуатации, чемодан.

1.2. Номера изделий

Гибочные сегменты	см. рис. 4
Привод гибочного приспособления	153100
Универсальный держатель ползуна	153125
Держатель ползуна 32	153115
Приспособление для двойного изгиба	153140
Стальной ящик	153265
Чемодан	153270
REMS Clean M	140119

1.3. Рабочий диапазон

Мягкие медные трубы, также тонкостенные

Ø 10–22 мм
Ø 3/8–7/8"
s ≤ 1 мм

Мягкие медные трубы в оболочке, а также тонкостенные трубы для систем отопления по DIN EN 1057

Ø 10–18 мм
Ø 3/8–5/8"
s ≤ 1 мм

Стальные трубы в оболочке для систем пресс-фитинга

Ø 12–18 мм

Прецизионные мягкие стальные трубы DIN 2391–2394 в оболочке и без	Ø 10–18 мм s ≤ 1 мм
Металлопластиковые трубы	Ø 14–32 мм
Жесткие медные трубы сделать мягкими посредством смягчающего отжига!	

1.4. Информация о шуме

Значение эмиссии на рабочем месте 70 дБ (А)

2. Ввод в эксплуатацию

Установить держатель ползуна (1) на привод гибочного приспособления (2) таким образом, чтобы ползуны (3) располагались для нужного размера трубы в направлении к зубчатой рейке (4). Ползуны маркированы размером трубы. Закрепить держатель ползуна барашковым винтом (5). Установить гибочный сегмент (6), соответствующий размеру трубы, на зубчатую рейку (4). Нажать рычаг (7) в направлении по стрелке (8) вниз и отодвинуть гибочный сегмент (зубчатую рейку) до упора назад. Отпустить рычаг.

Приспособление для двойного изгиба Рис. 3 (принадлежность)

Установить держатель гибочного сегмента (10) на привод гибочного приспособления (2) таким образом, чтобы опора гибочного сегмента указывала в направлении к зубчатой рейке (4). Закрепить держатель гибочного сегмента барашковым винтом (5). Установить крепление держателя ползуна (11) на зубчатую рейку. Закрепить крепление держателя ползуна барашковым винтом. Установить держатель ползуна (1) на крепление держателя ползуна таким образом, чтобы ползуны (3) располагались для нужного размера трубы в направлении к зубчатой рейке. Ползуны маркированы размером трубы. Закрепить держатель ползуна барашковым винтом. Установить гибочный сегмент (6), соответствующий размеру трубы, на держатель гибочного сегмента. Нажать рычаг (7) в направлении по стрелке (8) вниз и отодвинуть гибочный сегмент (зубчатую рейку) до упора назад. Отпустить рычаг.

3. Эксплуатация

Повернуть ползуны (3) таким образом, чтобы соответствующий размеру

трубы радиус располагался на ползуне на стороне к гибочному сегменту. Вставить трубу между гибочным сегментом и ползунком. Несколько раз нажать на рычаг (7) против направления по стрелке (8) и подать гибочный сегмент на сколько нужно вперед. Нажать на рычаг в направлении по стрелке (8) и подвинуть гибочный сегмент назад с согнутой трубой. Вынуть трубу.

Гибка по размеру Рис. 2

На верхней стороне гибочного сегмента (6) имеется маркировка (9) для гибки по размеру. Для этого деление шкалы, на котором должен заканчиваться изгиб 90°, приложить к маркировке (9).

ПРИМЕЧАНИЕ

Гибочные сегменты и ползуны выполнены из усиленного стекловолокном полиамида. Данный синтетический материал обладает особенно благоприятными свойствами скольжения, является высокопрочным и термостойким до ок. 150°C. Медные трубы после отжига подлежат охлаждению до более низкой температуры.

4. Поддержание в исправности

Эти работы разрешается выполнять только квалифицированным специалистам.

4.1. Техобслуживание

Инструмент не нуждается в техобслуживании. Содержать инструмент в чистоте. Очищайте пластмассовые детали (например, корпус) только средством REMS CleanM (№ изд. 140119) или мягким мылом и влажной тряпкой. Не используйте хозяйственные чистящие средства. Они содержат различные химические соединения, которые могут повредить пластмассовые детали. Для очистки пластмассовых деталей не применяйте бензин, скипидар, растворители и аналогичные вещества. Никогда не погружать инструмент в жидкость.

4.2. Инспектирование/технический уход

⚠ ВНИМАНИЕ

Эти работы разрешается выполнять только квалифицированным специалистам.

5. Неисправности

5.1. Сбой: Нужный изгиб не получается.

Причина:

- Размер трубы не соответствует гибочному сегменту (6) и/или ползунам (3).
- Труба не подходит для гибки.

5.2. Сбой: Рычаг (7) нажимается только с большим усилием или не нажимается вообще.

Причина:

- Труба не подходит для гибки.
- Гибочное устройство неисправно.

5.3. Сбой: Отсутствует подача зубчатой рейки (4) при нажатии рычага (7).

Причина:

- Рычаг (7) нажат неправильно.
- Гибочное устройство неисправно.

Что делать:

- Использовать гибочный сегмент и/или ползуны согласно размеру трубы, в случае необходимости смонтировать держатель ползуна (1) с поворотом на 180°.
- Использовать только подходящие трубы.

Что делать:

- Использовать только подходящие трубы.
- Проверить/отремонтировать гибочное устройство силами сертифицированной REMS контрактной сервисной мастерской.

Что делать:

- Нажать рычаг (7) несколько раз, если можно, против направления по стрелке (8).
- Проверить/отремонтировать гибочное устройство силами сертифицированной REMS контрактной сервисной мастерской.

6. Гарантийные условия изготовителя

Гарантийный период составляет 12 месяцев после передачи нового изделия первому пользователю. Время передачи подтверждается отправкой оригинала документов, подтверждающих покупку. Документы должны содержать информацию о дате покупки и обозначение изделия. Все функциональные дефекты, возникшие в гарантийный период, если они доказано возникли из-за дефекта изготовления или материала, устраняются бесплатно. После устранения дефекта срок гарантии на изделие не продлевается и не возобновляется. Дефекты, возникшие по причине естественного износа, неправильного обращения или злоупотребления, несоблюдения эксплуатационных предписаний, непригодных средств производства, избыточных нагрузок, применения не в соответствии с назначением, собственных или посторонних вмешательств, или же по иным причинам, за которые ф-ма REMS ответственности не несет, из гарантии исключаются.

Гарантийные работы может выполнять только контрактная сервисная мастерская, уполномоченная ф-мой REMS. Претензии признаются только в том случае, если изделие передано в уполномоченную ф-мой REMS контрактную сервисную мастерскую без предварительных вмешательств и в неразобранном состоянии. Замененные изделия и детали переходят в собственность ф-мы REMS.

Расходы по доставке в обе стороны несет пользователь.

Законные права пользователя, в особенности его гарантийные претензии к продавцу при наличии недостатков, настоящей гарантией не ограничиваются. Данная гарантия изготовителя действует только в отношении новых изделий, которые куплены и используются в Европейском Союзе, Норвегии или Швейцарии.

В отношении данной гарантии действует Немецкое право за исключением Соглашения Объединенных Наций о контрактах по международной закупке товаров (CISG).

7. Перечень деталей

Перечень деталей см. www.rems.de → Загрузка → Перечень деталей.

Μετάφραση των πρωτότυπων οδηγιών χρήσης

Εικ. 1– 3

1 Φορέας ολισθητήρα	7 Μοχλός
2 Μηχανισμός κάμψης	8 Φορά βέλους
3 Ολισθητήρες	9 Σήμανση
4 Οδοντωτή ράβδος	10 Στήριγμα εξαρτήματος κάμψης
5 Πεταλούδα	11 Στήριγμα φορέα ολισθητήρα
6 Εξάρτημα κάμψης	

Εικ. 4

(1) Εξάρτημα κάμψης για σωλήνες διαμέτρου Ø mm/ίντσες
(2) Ακτίνα κάμψης ¹⁾ mm
(3) Κατάλληλο για
¹⁾ Ακτίνα κάμψης mm του ουδέτερου άξονα του τόξου (DVGW GW 392)
Cu: μαλακοί χαλκοσωλήνες, και λεπτού τοιχώματος
St-U: επενδυμένοι σωλήνες από ανθρακοχάλυβα για συστήματα πρεσαριστής προσαρμογής EN 10305-3 (DIN 2394)
St: μαλακοί χαλυβδοσωλήνες ακριβείας EN 10305-1, EN 10305-2, EN 10305-3 (DIN 2391–2394)
U: επενδυμένοι
V: σωλήνες σύνδεσης συστημάτων πρεσαριστής προσαρμογής

Γενικές υποδείξεις ασφαλείας

⚠ ΠΡΟΣΟΧΗ

Διαβάστε όλες τις υποδείξεις ασφαλείας και τις οδηγίες. Παράλειψη τήρησης των υποδείξεων ασφαλείας και των οδηγιών μπορεί να προκαλέσει ηλεκτροπληξία, πυρκαγιά και/ή σοβαρούς τραυματισμούς.

Φυλάξτε όλες τις υποδείξεις ασφαλείας και τις οδηγίες για μελλοντική χρήση.

Χρησιμοποιείτε τη συσκευή μόνο σύμφωνα με το σκοπό προορισμού, τηρώντας τους γενικούς κανονισμούς ασφαλείας και πρόληψης ατυχημάτων.

- Διατηρείτε σε τάξη το χώρο εργασίας σας.** Η αταξία στο χώρο εργασίας μπορεί να οδηγήσει σε ατυχήματα.
- Χρησιμοποιείτε το σωστό εργαλείο.** Μη χρησιμοποιείτε χαμηλής απόδοσης εργαλεία για δύσκολες εργασίες. Μη χρησιμοποιείτε το εργαλείο για σκοπούς άλλους, από αυτούς, για τους οποίους προβλέπεται.
- Ελέγχετε το εργαλείο για πιθανές φθορές.** Πριν από κάθε χρήση του εργαλείου, τα ελαφρώς φθαρμένα μέρη πρέπει να ελέγχονται προσεκτικά ως προς την απρόσκοπτη και προβλεπόμενη λειτουργία τους. Ελέγχετε εάν τα κινούμενα μέρη λειτουργούν απρόσκοπτα και ότι δεν μαγκώνουν ή έχουν υποστεί βλάβη. Όλα τα μέρη πρέπει να τοποθετούνται σωστά και να πληρούν όλες τις προϋποθέσεις, ώστε να διασφαλίζεται η απρόσκοπτη λειτουργία του εργαλείου. Τα μέρη που έχουν υποστεί βλάβη πρέπει να επισκευάζονται ή να αντικαθίστανται από αναγνωρισμένο και εξειδικευμένο προσωπικό, εφόσον δεν ορίζεται κάτι άλλο ρητώς στις οδηγίες χρήσης.
- Να είστε προσεκτικοί.** Προσέχετε τι κάνετε. Να εργάζεστε με βάση τη λογική.
- Μην καταπονείτε το εργαλείο σας.** Δουλεύετε καλύτερα και ασφαλέστερα στο δεδομένο χώρο εργασίας. Αντικαθιστάτε έγκαιρα τα φθαρμένα εργαλεία.
- Φοράτε κατάλληλα ρούχα εργασίας.** Μη φοράτε φαρδιά ρούχα ή κοσμήματα, διότι μπορεί να πιαστούν από τα κινούμενα μέρη. Κατά τις εργασίες σε υπαίθριους χώρους συστήνονται ελαστικά γάντια και αντιολισθητικά υποδήματα. Εάν έχετε μακριά μαλλιά φοράτε το σχετικό προστατευτικό δίχτυ.
- Χρησιμοποιείτε ατομικά μέσα προστασίας.** Φοράτε προστατευτικά γυαλιά. Φοράτε προστατευτικά γάντια.
- Αποφεύγετε την αφύσικη στάση του σώματος.** Φροντίστε να στέκεστε με ασφάλεια και να κρατάτε την ισορροπία σας ανά πάσα στιγμή.
- Φροντίστε τα εργαλεία σας με επιμέλεια.** Διατηρείτε τα εργαλεία καθαρά, ώστε να μπορείτε να δουλεύετε καλύτερα και ασφαλέστερα. Τηρείτε τους κανονισμούς συντήρησης και τις οδηγίες. Διατηρείτε τις λαβές στεγνές, χωρίς ίχνη γράσου και λαδιού.
- Λαμβάνετε υπόψη τις περιβαλλοντικές επιρροές.** Μην εκθέτετε τα εργαλεία σας στη βροχή. Φροντίστε για καλό φωτισμό.
- Κρατάτε άλλα άτομα μακριά.** Μην αφήνετε τρίτους να αγγίζουν το εργαλείο σας. Κρατάτε μακριά από την περιοχή εργασίας σας τρίτους και κυρίως παιδιά.
- Για τη δική σας ασφάλεια και την προβλεπόμενη χρήση του εργαλείου χρησιμοποιείτε αποκλειστικά γνήσια εξαρτήματα και ανταλλακτικά.** Η χρήση άλλων εργαλείων εφαρμογής και άλλων εξαρτημάτων μπορεί να ενέχει κίνδυνο τραυματισμών.
- Το εργαλείο σας πρέπει να επισκευάζεται από αναγνωρισμένο και εξειδικευμένο προσωπικό.** Αυτό το εργαλείο πληροί τους σχετικούς κανονισμούς ασφαλείας. Εργασίες επισκευής επιτρέπεται να διεξάγονται μόνο από αναγνωρισμένο και εξειδικευμένο προσωπικό ή εκπαιδευμένο άτομο, με χρήση γνήσιων ανταλλακτικών, ειδάλλως μπορεί να προκληθούν ατυχήματα για το χρήστη. Για λόγους ασφαλείας απαγορεύεται κάθε αυθαίρετη μετατροπή στο εργαλείο.

Υποδείξεις ασφαλείας για κουρμπαδόρους χειρισμού με το ένα χέρι

⚠ ΠΡΟΕΙΔΟΠΟΙΗΣΗ

Διαβάστε όλες τις υποδείξεις ασφαλείας και τις οδηγίες. Παράλειψη τήρησης των υποδείξεων ασφαλείας και των οδηγιών μπορεί να προκαλέσει ηλεκτροπληξία, πυρκαγιά και/ή σοβαρούς τραυματισμούς.

Φυλάξτε όλες τις υποδείξεις ασφαλείας και τις οδηγίες για μελλοντική χρήση.

- Μη χρησιμοποιείτε το εργαλείο εάν έχει υποστεί βλάβη. Υπάρχει κίνδυνος ατυχημάτων.
- Κατά την κάμψη μην πιάνετε την περιοχή μεταξύ σωλήνα και εξαρτήματος κάμψης. Υπάρχει κίνδυνος τραυματισμού.
- Παιδιά και άτομα που λόγω των φυσικών, αισθητικών ή πνευματικών ικανοτήτων τους ή απειρίας ή έλλειψης γνώσης δεν είναι σε θέση να χειρίζονται με ασφάλεια το εργαλείο δεν επιτρέπεται να το χρησιμοποιούν χωρίς την επίβλεψη ή τις οδηγίες ενός υπεύθυνου. Σε αντίθετη περίπτωση υπάρχει κίνδυνος εσφαλμένου χειρισμού και τραυματισμών.
- Αφήνετε το εργαλείο στα χέρια μόνο καταρτισμένων ατόμων. Άτομα νεαρής ηλικίας επιτρέπεται να χρησιμοποιούν το εργαλείο μόνο όταν είναι άνω των 16 ετών και μόνο στο πλαίσιο της ολοκλήρωσης της επαγγελματικής τους κατάρτισης και εφόσον έχουν τεθεί υπό την επίβλεψη καταρτισμένου ατόμου.

Επεξήγηση συμβόλων

⚠ ΠΡΟΕΙΔΟΠΟΙΗΣΗ Κίνδυνος μέτριου βαθμού, μη τήρηση θα μπορούσε να επιφέρει θάνατο ή σοβαρούς τραυματισμούς (μη αντιστρεπτούς).

⚠ ΠΡΟΣΟΧΗ Κίνδυνος χαμηλού βαθμού, μη τήρηση θα μπορούσε να επιφέρει μέτριους τραυματισμούς (αντιστρεπτούς).

ΕΙΔΟΠΟΙΗΣΗ Υλικές ζημιές, χωρίς υπόδειξη ασφαλείας! Χωρίς κίνδυνο τραυματισμού.



Πριν τη θέση σε λειτουργία διαβάστε τις οδηγίες χρήσης

1. Τεχνικά χαρακτηριστικά

Προβλεπόμενη χρήση

⚠ ΠΡΟΕΙΔΟΠΟΙΗΣΗ

Χρησιμοποιείτε το REMS Swing μόνο για τον σκοπό που προβλέπεται, δηλ. την κρύα κάμψη υπό πίεση σωλήνων έως 90°. Επιτρεπόμενα υλικά: μαλακοί χαλκοσωλήνες, και λεπτού τοιχώματος. Μαλακοί επενδυμένοι χαλκοσωλήνες, επενδυμένοι σωλήνες από ανθρακοχάλυβα για συστήματα πρεσαριστής προσαρμογής, μαλακοί χαλυβδοσωλήνες ακριβείας, καθώς και σωλήνες σύνδεσης. Όλες οι λοιπές εφαρμογές δεν ανταποκρίνονται στον προορισμό χρήσης και συνεπώς απαγορεύονται.

1.1. Παραδοτέος εξοπλισμός

REMS Swing Set έως Ø 26 mm:

Κουρμπαδόρος χειρισμού με το ένα χέρι, εξαρτήματα κάμψης αναλόγως του σετ (βλ. Κατάλογο), φορέας ολισθητήρα γενικής χρήσης, οδηγίες χρήσης, μεταλλική κασετίνα.

REMS Swing Set Allround 22:

Κουρμπαδόρος χειρισμού με το ένα χέρι, εξαρτήματα κάμψης αναλόγως του σετ (βλ. Κατάλογο), φορέας ολισθητήρα γενικής χρήσης, οδηγίες χρήσης, βαλτσάκι.

REMS Swing Set έως Ø 32 mm:

Κουρμπαδόρος χειρισμού με το ένα χέρι, εξαρτήματα κάμψης αναλόγως του σετ (βλ. Κατάλογο), φορέας ολισθητήρα γενικής χρήσης, φορέας ολισθητήρα 32, οδηγίες χρήσης, βαλτσάκι.

1.2. Κωδικοί προϊόντων

Εξαρτήματα κάμψης	βλ. Εικ. 4
Μηχανισμός κάμψης	153100
Φορέας ολισθητήρα γενικής χρήσης	153125
Φορέας ολισθητήρα 32	153115
Διάταξη για τόξο επιστροφής	153140
Μεταλλική κασετίνα	153265
Βαλτσάκι	153270
REMS Clean M	140119

1.3. Περιοχή εργασίας

Εύκαμπτοι χαλκοσωλήνες, λεπτού τοιχώματος	Ø 10–22 mm
	Ø ¾–⅞"
	s ≤ 1 mm

Εύκαμπτοι επενδυμένοι χαλκοσωλήνες, και λεπτού τοιχώματος σωλήνες θέρμανσης σύμφωνα με το DIN EN 1057	Ø 10–18 mm
	Ø ¾–⅞"
	s ≤ 1 mm

Επενδυμένοι χαλυβδοσωλήνες C των συστημάτων Pressfitting	Ø 12–18 mm
Εύκαμπτοι χαλυβδοσωλήνες ακριβείας DIN 2391–2394 γυμνοί ή επενδυμένοι	Ø 10–18 mm
	s ≤ 1 mm

Σύνθετοι σωλήνες	Ø 14–32 mm
Οι σκληροί χαλκοσωλήνες πρέπει να μαλακώσουν με πυράκτωση!	

1.4. Στοιχεία θορύβου

Τιμή εκπομπής στη θέση εργασίας	70 dB (A)
---------------------------------	-----------

2. Θέση σε λειτουργία

Τοποθετήστε το φορέα ολισθητήρα (1) στο μηχανισμό κάμψης (2) έτσι ώστε οι ολισθητήρες (3) για το επιθυμητό μέγεθος σωλήνα να βρίσκονται προς τη φορά της οδοντωτής ράβδου (4). Οι ολισθητήρες επισημαίνονται με το μέγεθος σωλήνα. Στερεώστε το φορέα ολισθητήρα με πεταλούδα (5). Επιλέξτε εξάρτημα κάμψης ανάλογο του μεγέθους του σωλήνα (6) και τοποθετήστε το στην οδοντωτή ράβδο (4). Πιέστε προς τα κάτω το μοχλό (7) στη φορά του βέλους (8) και

σπρώξτε πίσω το εξάρτημα κάμψης (οδοντωτή ράβδος) μέχρι τον πίσω αναστολέα. Αφήστε ελεύθερο το μοχλό.

Διάταξη για τόξο επιστροφής Εικ. 3 (πρόσθετο εξάρτημα)

Τοποθετήστε το στήριγμα του εξαρτήματος κάμψης (10) στο μηχανισμό κάμψης (2) έτσι ώστε η υποδοχή για το εξάρτημα κάμψης να δείχνει προς τη φορά της οδοντωτής ράβδου (4). Στερεώστε το στήριγμα του εξαρτήματος κάμψης με πεταλούδα (5). Περάστε το στήριγμα του φορέα ολισθητήρα (11) στην οδοντωτή ράβδο. Στερεώστε το στήριγμα του φορέα ολισθητήρα με πεταλούδα. Τοποθετήστε το φορέα ολισθητήρα (1) στο στήριγμά του έτσι ώστε οι ολισθητήρες (3) για το επιθυμητό μέγεθος σωλήνα να βρίσκονται προς τη φορά της οδοντωτής ράβδου. Οι ολισθητήρες επισημαίνονται με το μέγεθος σωλήνα. Στερεώστε το φορέα ολισθητήρα με πεταλούδα. Επιλέξτε εξάρτημα κάμψης ανάλογο του μεγέθους του σωλήνα (6) και περάστε το στο σχετικό στήριγμα. Πιέστε προς τα κάτω το μοχλό (7) στη φορά του βέλους (8) και σπρώξτε πίσω το εξάρτημα κάμψης (οδοντωτή ράβδος) μέχρι τον πίσω αναστολέα. Αφήστε ελεύθερο το μοχλό.

3. Λειτουργία

Περιστρέψτε τους ολισθητήρες (3) έτσι ώστε η ανάλογη του μεγέθους του σωλήνα ακτίνα στον ολισθητήρα να βρίσκεται προς την πλευρά του εξαρτήματος κάμψης. Τοποθετήστε το σωλήνα μεταξύ εξαρτήματος κάμψης και ολισθητήρα. Πιέστε αρκετές φορές το μοχλό (7) προς τη φορά του βέλους (8) και προωθήστε το εξάρτημα κάμψης όσο επιθυμείτε. Πιέστε το μοχλό προς τη φορά του βέλους (8) και σπρώξτε πίσω το εξάρτημα κάμψης, εάν χρειάζεται με κεκαμμένο το σωλήνα. Αφαιρέστε το σωλήνα.

Κάμψη βάσει διαστάσεων Εικ. 2

Στην επάνω πλευρά των εξαρτημάτων κάμψης (6) υπάρχουν σημάνσεις (9) για

κάμψη βάσει των διαστάσεων. Για το σκοπό αυτό η γραμμή μέτρησης, όπου πρέπει να λήγει το τόξο 90°, πρέπει να τοποθετηθεί στη σήμανση (9).

ΕΙΔΟΠΟΙΗΣΗ

Τα εξαρτήματα κάμψης και οι ολισθητήρες είναι από πολυαμιδίο ενισχυμένο με υαλο-ίνες. Αυτή η συνθετική ύλη διαθέτει εξαιρετικά καλές ιδιότητες ολισθησης, είναι υψηλής αντοχής και θερμοανθεκτική έως τους 150°C. Πυρακτωμένοι χαλκοσωλήνες πρέπει να κρύνουν κάτω από αυτή τη θερμοκρασία.

4. Συντήρηση/Επισκευή

Αυτές οι εργασίες επιτρέπεται να εκτελούνται μόνο από εξειδικευμένο προσωπικό.

4.1. Συντήρηση

Η συσκευή δεν χρήζει συντήρησης. Διατηρείτε τη συσκευή καθαρή. Καθαρίζετε τα πλαστικά μέρη (π.χ. περίβλημα) μόνο με καθαριστικό μηχανών REMS CleanM (Κωδ. πρ. 140119) ή με ήπιο σαπούνι και νωπό πανί. Μη χρησιμοποιείτε απορρυπαντικά οικιακής χρήσης. Αυτά περιέχουν συχνά χημικά που μπορούν να βλάψουν τα πλαστικά μέρη. Για τον καθαρισμό μη χρησιμοποιείτε ποτέ βενζίνη, τερεβινθέλαιο, αραιωτικά ή παρόμοια προϊόντα. Μην βυθίζετε ποτέ τη συσκευή σε υγρά.

4.2. Έλεγχος/επισκευή

⚠ ΠΡΟΣΟΧΗ

Αυτές οι εργασίες επιτρέπεται να εκτελούνται μόνο από εξειδικευμένο προσωπικό.

5. Βλάβες

5.1. Βλάβη: Μη χρήσιμο τόξο.

Αιτία:

- Το μέγεθος του σωλήνα δεν ανταποκρίνεται στο εξάρτημα κάμψης (6) και/ή στους ολισθητήρες (3).
- Ο σωλήνας δεν είναι κατάλληλος για κάμψη.

5.2. Βλάβη: Ο μοχλός (7) πιέζεται πολύ δύσκολα ή δεν πιέζεται καθόλου.

Αιτία:

- Ο σωλήνας δεν είναι κατάλληλος για κάμψη.
- Ο κουρμπαδόρος χειρισμού με το ένα χέρι είναι ελαττωματικός.

5.3. Βλάβη: Δεν υπάρχει πρόωση της οδοντωτής ράβδου (4) κατά την πίεση του μοχλού (7).

Αιτία:

- Ο μοχλός (7) δεν έχει πιεστεί σωστά.
- Ο κουρμπαδόρος χειρισμού με το ένα χέρι είναι ελαττωματικός.

Αντιμετώπιση:

- Χρησιμοποιείτε εξάρτημα κάμψης και/ή ολισθητήρες αναλόγως του μεγέθους του σωλήνα, εάν χρειάζεται τοποθετήστε φορέα ολισθητήρα (1) συστραμμένο κατά 180°.
- Χρησιμοποιείτε μόνο εγκεκριμένους σωλήνες.

Αντιμετώπιση:

- Χρησιμοποιείτε μόνο εγκεκριμένους σωλήνες.
- Ο κουρμπαδόρος χειρισμού με το ένα χέρι πρέπει να ελεγχθεί/επισκευαστεί από εξουσιοδοτημένο και συμβεβλημένο συνεργείο εξυπηρέτησης πελατών της REMS.

Αντιμετώπιση:

- Πιέστε αρκετές φορές το μοχλό (7), εάν είναι δυνατόν, προς τη φορά του βέλους (8).
- Ο κουρμπαδόρος χειρισμού με το ένα χέρι πρέπει να ελεγχθεί/επισκευαστεί από εξουσιοδοτημένο και συμβεβλημένο συνεργείο εξυπηρέτησης πελατών της REMS.

6. Εγγύηση κατασκευαστή

Η χρονική διάρκεια της εγγύησης ανέρχεται στους 12 μήνες 2 μήνες μετά την παράδοση του νέου προϊόντος στον πρώτο χρήστη. Το χρονικό σημείο της παράδοσης πρέπει να αποδεικνύεται με την αποστολή των γνήσιων εγγράφων αγοράς, τα οποία πρέπει να περιλαμβάνουν την ημερομηνία αγοράς και την ονομασία προϊόντος. Όλα τα λειτουργικά σφάλματα που παρουσιάζονται κατά τη χρονική διάρκεια της εγγύησης, και αποδεδειγμένα οφείλονται σε κατασκευαστικά σφάλματα ή σε σφάλματα υλικού, αποκαθίστανται δωρεάν. Με την αποκατάσταση των σφαλμάτων δεν παρατείνεται ούτε ανανεώνεται η χρονική διάρκεια της εγγύησης του προϊόντος. Οι ζημιές, που οφείλονται σε φυσική φθορά, στον μη ενδεδειγμένο χειρισμό ή παραβίαση της ενδεδειγμένης χρήσης, σε μη προσοχή των προδιαγραφών λειτουργίας, σε ακατάλληλα υλικά λειτουργίας, σε υπερβολική καταπόνηση, σε χρήση εκτός του σκοπού προορισμού, σε επεμβάσεις παντός είδους ή σε άλλους λόγους, για τους οποίους η εταιρία REMS δεν ευθύνεται, αποκλείονται από την εγγύηση.

Οι παροχές της εγγύησης επιτρέπεται να παρέχονται μόνο από τα προς τούτο εξουσιοδοτημένα συμβεβλημένα συνεργεία εξυπηρέτησης πελατών της εταιρίας REMS. Οι διαμαρτυρίες αναγνωρίζονται μόνο, όταν το προϊόν παραδοθεί χωρίς προηγούμενη επέμβαση, συναρμολογημένο σ' ένα εξουσιοδοτημένο συμβεβλημένο συνεργείο εξυπηρέτησης πελατών της εταιρίας REMS. Τα αντικαθιστούμενα προϊόντα και εξαρτήματα περιέρχονται στην κυριότητα της εταιρίας REMS.

Τα έξοδα αποστολής στο συνεργείο και επιστροφής βαρύνουν το χρήστη του προϊόντος.

Τα νομικά δικαιώματα του χρήστη, ιδιαίτερα οι απαιτήσεις του λόγω ελαττωμάτων απέναντι στον έμπορο, δεν περιορίζονται από την παρούσα εγγύηση. Η παρούσα Εγγύηση Κατασκευαστή ισχύει μόνο για νέα προϊόντα, που αγοράζονται και

χρησιμοποιούνται στην Ευρωπαϊκή Ένωση, στη Νορβηγία ή στην Ελβετία.

Η παρούσα εγγύηση διέπεται από το γερμανικό δίκαιο αποκλείοντας τη συμφωνία των Ηνωμένων Εθνών περί συμβάσεων για την διεθνή αγορά προϊόντων (CISG).

7. Κατάλογοι εξαρτημάτων

Βλ. για τους καταλόγους εξαρτημάτων www.rems.de → Downloads → Parts lists.

Orijinal kullanım kılavuzunun tercümesi

Şekil 1–3

1 Kaydırma parçası taşıyıcısı	7 Kol
2 Bükme aparatı	8 Ok işareti yönü
3 Kaydırma parçaları	9 İşaret
4 Dişli çubuk	10 Bükme kalıbı tutucusu
5 Kelebek vida	11 Kaydırma parçası tutucusu
6 Bükme kalıbı	

Şekil 4

- (1) Borular için bükme kalıbı Ø mm/inç
- (2) Bükme yarıçapı¹⁾ mm
- (3) Uygunluk

¹⁾ Dirseğin nötr ekseninde büküm yarıçapı (mm) (DVGW GW 392)

Cu: Et kalınlığı ince de olabilen yumuşak bakır borular

St-U: Pres fitting sistemlerinin kaplamalı C çelik boruları, EN 10305-3 (DIN 2394)

St: Yumuşak hassas çelik borular EN 10305-1, EN 10305-2, EN 10305-3 (DIN 2391–2394)

U: Yüzey kaplamalı

V: Pres fitting sistemleri kompozit borular

Genel güvenlik uyarıları

⚠ DİKKAT

Tüm güvenlik uyarılarını ve talimatları okuyun. Güvenlik uyarıları ve talimatlara uyulmaması elektrik çarpması, yangın ve/veya ağır yaralanmalara yol açabilir.

Tüm güvenlik uyarılarını ve talimatları ilerisi için saklayın.

Aleti daima amaçlarına uygun bir biçimde kullanınız ve genel emniyet ve iş güvenliği şartnameleri uyarınca var olan talimatlara uyunuz.

- Çalışma yerinizde düzeni koruyun.** Çalışma yerinde düzensizlik kazalara yol açabilir.
- Doğru aleti kullanın.** Ağır işler için performansı zayıf aletler kullanmayın. Aleti tasarımında öngörülmemiş amaçlar için kullanmayın.
- Aleti olası hasar açısından kontrol edin.** Aleti kullanmadan önce her defasında hafif hasarlı parçaların kusursuz ve usulüne uygun çalıştıkları itinayla kontrol edilmelidir. Hareketli parçaların kusursuz çalıştıklarını ve sıkışmadıklarını veya parçaların hasarlı olmadıklarını kontrol edin. Aletin kusursuz işletimini sağlamak için tüm parçaların doğru ve tüm şartları yerine getirecek şekilde monte edilmiş olmaları gerekir. Kullanım kılavuzunda aksi belirtilmediği takdirde, hasarlı parçaların yetkili ve uzman bir kişi tarafından usulüne uygun onarılması veya değiştirilmeleri gerekir.
- Dikkatli olun.** Yaptığınız işe dikkat edin. Sakin kafayla işe başlayın.
- Aleti aşırı zorlamayın.** Belirtilen çalışma aralığında hem daha iyi hem de daha güvenli çalışırsınız. Aşınan aletleri zamanında değiştirin.
- Uygun iş kıyafetleri giyinin.** Bol kıyafetler giyinmeyin ve takılar takmayın. Bunlar hareketli parçalar tarafından kavranabilir. Dışarıda yapılacak çalışmalarda lastik eldiven ve kaymayan ayakkabı giyilmesi önerilir. Saçlarınız uzunsa saç filesi kullanın.
- Kişisel koruyucu ekipmanınızı kullanın.** Koruyucu gözlük takın. Koruyucu eldiven takın.
- Vücudunuzla normal olmayan duruşlardan kaçının.** Her zaman için yere sağlam basın ve dengenizi sağlayın.
- Aletlerinizin bakımını itinayla yapın.** Daha iyi ve daha güvenli çalışabilmek için aletleri temiz tutun. Bakım talimatlarını ve uyarıları dikkate alın. Kulpları daima kuru tutun, ayrıca yağ ve gresten arındırın.
- Çevre etkenlerini dikkate alın.** Aletleri yağmura maruz bırakmayın. Aydınlatmanın yeterli olmasını sağlayın.
- Başka kişileri uzak tutun.** Başkalarının aletlere dokunmasını önleyin. Çalışma yerinize başkalarını, özellikle çocukları yaklaştırmayın.
- Kendi güvenliğinizi ve aletin tasarım amacına uygun fonksiyonu için sadece orijinal aksesuarlar ve orijinal yedek parçalar kullanın.** Başka alet ve aksesuarların kullanılması sizin için yaralanma tehlikesi teşkil edebilir.
- Kullandığınız aleti uzman bir kişiye tamir ettirin.** Bu alet, ilgili güvenlik yönetmeliklerine uygundur. Onarım çalışmaları orijinal yedek parçalar kullanılmak kaydıyla ancak uzman kişiler veya yapılacak iş konusunda eğitilmiş kişiler tarafından yapılmalıdır. Aksi takdirde kullanıcı için kaza riski doğabilir. Güvenlik nedenlerinden ötürü alet üzerinde yapılacak her türlü keyfi değişiklik yasaktır.

El tipi boru bükme aparatı için güvenlik uyarıları

⚠ UYARI

Tüm güvenlik uyarılarını ve talimatları okuyun. Güvenlik uyarıları ve talimatlara uyulmaması elektrik çarpması, yangın ve/veya ağır yaralanmalara yol açabilir.

Tüm güvenlik uyarılarını ve talimatları ilerisi için saklayın.

- **Hasarlı olduğu durumlarda aleti kullanmayın.** Kaza tehlikesi vardır.
- **Bükme esnasında boru ile bükme kalıbı arasına dokunmayın.** Yaralanma tehlikesi vardır.
- **Fiziksel, duyuşsal veya zihinsel özürü olan veya tecrübe ve bilgi yetersizliği nedeniyle aleti güvenli şekilde kullanamayacak kişilerin ve çocukların bu aleti gözetimsiz ya da sorumlu bir kişinin talimatı olmadan kullanmaları yasaktır.** Aksi takdirde hatalı kullanım ve yaralanma tehlikesi söz konusudur.
- **Aleti sadece iş konusunda eğitilmiş olan kişilere teslim edin.** Alet gençler tarafından ancak 16 yaşından büyük olmaları, aleti kullanmalarının mesleki eğitimleri için gerekli olması ve uzman bir kişinin denetimi altında bulunmaları şartıyla kullanılabilir.

Semollerin anlamı

⚠ UYARI

Dikkate alınmadığında ölüm veya ağır yaralanmalara (kalıcı) yol açabilecek orta risk derecesinde tehlikelere işaret eder.

⚠ DİKKAT

Dikkate alınmadığında orta derecede yaralanmalara (geçici) yol açabilecek düşük risk derecesinde tehlikelere işaret eder.

DUYURU

Maddi hasar, güvenlik duyurusu değildir! Yaralanma tehlikesi yoktur.



Çalıştırmadan önce kullanım kılavuzunu okuyun

1. Teknik veriler

Tasarım amacına uygun kullanım

⚠ UYARI

REMS Swing aparatını tasarım amacına uygun olarak sadece boruları 90 dereceye kadar soğuk bastırma yöntemiyle bükmek için kullanın. Uygun malzemeler: Et kalınlığı ince de olabilen yumuşak bakır borular. Yumuşak kaplamalı bakır borular, pres fitting sistemlerinin kaplamalı C çelik boruları, yumuşak hassas çelik borular ve kompozit borular.

Tüm diğer kullanımlar tasarım amacına aykırı ve dolayısıyla yasaktır.

1.1. Teslimat kapsamı

REMS Swing Set, Ø 26 mm'ye kadar:

El tipi boru bükme aparatı, sete göre bükme kalıpları (bkz. Katalog), üniversal kaydırma parçası taşıyıcısı, kullanım kılavuzu, çelik kutu.

REMS Swing Set Allround 22:

El tipi boru bükme aparatı, sete göre bükme kalıpları (bkz. Katalog), üniversal kaydırma parçası taşıyıcısı, kullanım kılavuzu, çanta.

REMS Swing Set, Ø 32 mm'ye kadar:

El tipi boru bükme aparatı, sete göre bükme kalıpları (bkz. Katalog), üniversal kaydırma parçası taşıyıcısı, kaydırma parçası taşıyıcısı 32, kullanım kılavuzu, çanta.

1.2. Ürün numaraları

Bükme kalıpları	bkz. Şekil 4
Bükme aparatı	153100
Üniversal kaydırma parçası taşıyıcısı	153125
Kaydırma parçası taşıyıcısı 32	153115
Ger dönuş dirseği için düzener	153140
Çelik kutu	153265
Çanta	153270
REMS Clean M	140119

1.3. Çalışma alanları

Yumuşak bakır borular, ince et kalınlığı olanlar dahil	Ø 10–22 mm
	Ø ⅜–⅝"
	s ≤ 1 mm

Yumuşak ve kaplamalı bakır borular, aynı zaman ince et kalınlığı DIN EN 1057'ye uygun borular	Ø 10–18 mm
	Ø ⅜–⅝"
	s ≤ 1 mm

Presfitting sisteminde göre kaplanmış C-Çelik borular	Ø 12–18 mm
Hassas ölçülü yumuşak çelik borular DIN 2391–2394 kaplanmış veya kaplanmamış	Ø 10–18 mm
	s ≤ 1 mm

Lamine borular	Ø 14–32 mm
Sert nitelikte bakır boruların tavlama yöntemiyle yumuşatılmaları gerekmektedir!	

1.4. Gürültü seviyesi bilgileri

Çalışma alanı üzerinden baz alınmış ses emisyonu değeri	70 dB (A)
---	-----------

2. Kullanıma alma

İstenilen boru ebatı için kaydırma parçaları (3) dişli çubuğa (4) bakacak şekilde kaydırma parçası taşıyıcısını (1) bükme aparatına (2) yerleştirin. Kaydırma parçalarında boru ebatları işaretlenmiştir. Kaydırma parçası taşıyıcısını kelebek vida (5) ile sabitleyin. Boru ebatına uygun bükme kalıbını (6) seçin ve dişli çubuğa (4) takın. Kolu (7) ok işareti yönünde (8) aşağıya bastırın ve bükme kalıbını (dişli çubuk) arka dayanağa kadar geri itin. Mandalı bırakın.

Ger dönuş dirseği için düzener (Şekil 3) (aksesuar)

Bükme kalıbı yuvası dişli çubuğa (4) bakacak şekilde kaydırma parçası tutucusunu (10) bükme aparatına (2) yerleştirin. Bükme kalıbı tutucusunu kelebek vida (5) ile sabitleyin. Kaydırma parçası tutucusunu (11) dişli çubuğa takın. Kaydırma parçası tutucusunu kelebek vida ile sabitleyin. İstenilen boru ebatı için kaydırma parçalarının (3) dişli çubuğa bakması için kaydırma parçası taşıyıcısını (1) kaydırma parçası tutucusuna yerleştirin. Kaydırma parçalarında boru ebatları işaretlenmiştir. Kaydırma parçası taşıyıcısını kelebek vida ile sabitleyin. Boru ebatına uygun bükme kalıbını (6) seçin ve bükme kalıbı tutucusuna takın. Kolu (7) ok işareti yönünde (8) aşağıya bastırın ve bükme kalıbını (dişli çubuk) arka dayanağa kadar geri itin. Mandalı bırakın.

3. Kullanım

Kaydırma parçasındaki boru ebatına uygun yarıçap bükme kalıbı tarafına bakacak şekilde kaydırma parçalarını (3) çevirin. Boruyu bükme kalıbı ile

kaydırma parçası arasına yerleştirin. Kolu (7) birkaç kez ok işareti yönünün (8) tersine bastırın ve bükme kalıbını istenildiği kadar ileri itin. Kolu ok işareti yönünde (8) bastırın ve bükme kalıbını gerekirse bükülen boruyla birlikte geri itin. Boruyu çıkarın.

Ölçüye göre büküm (Şekil 2)

Bükme kalıplarının (6) üst tarafında yer alan işaretler (9) ölçüye uygun büküm yapmaya yarar. Bu amaçla, 90° dirseğin sona ereceği ölçü çizgisi işarete (9) getirilmelidir.

DUYURU

Bükme kalıpları ve kaydırma parçaları cam elyaf takviyeli polyamitten üretilmiştir. Bu plastik çok iyi kayıcı özelliğe sahiptir, son derece sağlamdır ve yaklaşık 150°C'ye kadar ısıya dayanıklıdır. Soğumuş bakır borular bu sıcaklık değerinin altına kadar soğumuş olmalıdır.

4. Koruyucu bakım

Bu çalışmalar sadece kalifiye uzman personel tarafından yapılmalıdır.

4.1. Periyodik bakım

Cihaz periyodik bakım gerektirmez. Aleti temiz tutun. Plastik parçaları (örneğin gövde) sadece REMS CleanM makine temizleme maddesi (Ürün No. 140119) veya hafif sabunlu su ve nemli bir bezle temizleyin. Evlerde kullanılan deterjanları kullanmayın. Bunlar çoğu kez plastik parçalara zarar verebilecek kimyasallar içermektedir. Temizlemek için kesinlikle benzin, terebentin yağı, inceltici ya da benzer ürünler kullanmayın. Aleti kesinlikle sıvılara daldırmayın.

4.2. Denetleme/Koruyucu bakım çalışmaları

⚠ DİKKAT

Bu çalışmalar sadece kalifiye uzman personel tarafından yapılmalıdır.

5. Arızalar

5.1. Arıza: Kullanılabilir bir dirsek oluşmadı.

Sebebi:

- Boru ebatı bükme kalıbına (6) ve/veya kaydırma parçalarına (3) uygun değil.
- Boru bükmeye uygun değil.

5.2. Arıza: Kol (7) çok zor işliyor ya da hiç bastırılmıyor.

Sebebi:

- Boru bükmeye uygun değil.
- El tipi boru bükme aparatı bozuk.

5.3. Arıza: Kola (7) bastırıldığında dişli çubuk (4) ilerlemiyor.

Sebebi:

- Kola (7) doğru bastırılmadı.
- El tipi boru bükme aparatı bozuk.

Çözüm:

- Boru ebatına uygun bükme kalıbı ve/veya kaydırma parçaları kullanın, gerekirse kaydırma parçası taşıyıcısını (1) 180° çevirerek monte edin.
- Sadece uygun boruları kullanın.

Çözüm:

- Sadece uygun boruları kullanın.
- El tipi boru bükme aparatının REMS müşteri hizmetleri servis departmanı tarafından kontrol edilmesini/onarılmasını sağlayın.

Çözüm:

- Kolu (7) birkaç kez mümkün olduğu kadar ok işareti yönünün (8) tersine bastırın.
- El tipi boru bükme aparatının REMS müşteri hizmetleri servis departmanı tarafından kontrol edilmesini/onarılmasını sağlayın.

6. Üretici Garantisi

Garanti süresi, yeni ürünün ilk kullanıcıya teslim edilmesinden itibaren 12 aydır. Teslim tarihi, satın alma tarihini ve ürün tanımını içermesi zorunlu olan orijinal satış belgesi gönderilmek suretiyle kanıtlanmalıdır. Garanti süresi zarfında beliren ve kanıtlandığı üzere imalat veya malzeme kusurundan kaynaklanan tüm fonksiyon hataları ücretsiz giderilir. Hatanın giderilmesiyle ürünün garanti süresi uzamaz ve yenilenmez. Doğal aşınma, tasarım amacına uygun olmayan veya yanlış kullanım, işletme talimatlarına uyulmaması, uygun olmayan işletim maddeleri, aşırı zorlanma, tasarım amacına aykırı kullanım, kullanıcının veya bir başkasının müdahaleleri veya başka sebepler nedeniyle meydana gelen ve REMS şirketinin sorumluluğu dahilinde olmayan hasarlar garanti kapsamı dışındadır.

Garanti kapsamındaki işlemler, sadece yetkili bir REMS müşteri hizmetleri servis departmanı tarafından yapılabilir. Kusurlar ancak ürünün önceden müdahale edilmemiş ve parçalara ayrılmamış durumda REMS müşteri hizmetleri servis departmanına teslim edilmesi halinde kabul edilir. Yenisiyle değiştirilen ürün ve parçalar REMS şirketinin mülkiyetine geçer.

Gönderme ve iade için nakliye bedelleri kullanıcıya aittir.

Kullanıcının yasal hakları, özellikle ayıp/kusur nedeniyle satıcıya karşı ileri sürdüğü talepleri, bu garantiyle kısıtlanmaz. İşbu üretici garantisi, sadece Avrupa Birliği, Norveç veya İsviçre'de satın alınan ve oralarda kullanılan yeni ürünler için geçerlidir.

Bu garanti için, Uluslararası Satım Sözleşmelerine İlişkin Birleşmiş Milletler Antlaşması (CISG) hükümleri hariç kılınmak suretiyle, Alman yasaları geçerlidir.

7. Parça listeleri

Parça listeleri için bkz. www.rems.de → Downloads → Parça listeleri.

Превод на оригиналното ръководство за експлоатация

Фиг. 1 – 3

1 Държач на плъзгача	6 Огъвач сегмент
2 Задвижващ механизъм за огъващото устройство	7 Лост
3 Плъзгачи	8 Посока на стрелката
4 Зъбен гребен	9 Маркировка
5 Крилчат винт	10 Носач на огъващото устройство
	11 Носач за държача на плъзгача

Фиг. 4

- (1) Огъвач сегмент за тръби Ø mm/цола
 (2) Радиус на огъване¹⁾ mm
 (3) Годен за

¹⁾ радиус на огъване mm от неутралната ос на дъгата (DVGW GW 392)

Сu: меки медни тръби, също и тънкостенни

St-U: облицовани стоманени тръби на системи пресфитинг EN 10305-3 (DIN 2394)

St: меки тръби от прецизна стомана EN 10305-1, EN 10305-2, EN 10305-3 (DIN 2391–2394)

U: облицовани

V: многослойни тръби на системи пресфитинг

Общи указания за безопасност

⚠ ВНИМАНИЕ

Прочетете указанията за безопасност и инструкции. Пропуски при спазване на указанията за безопасност и инструкциите могат да причинят електрически удар, пожар и/или тежки наранявания.

Запазете за напред всички указания за безопасност и инструкции.

Използвайте уреда единствено за предвидените цели, като спазвате общите инструкции за безопасност и за предотвратяване на инциденти.

- а) Поддържайте работното си място чисто.** Безпорядък на работното място може да причини злополука.
- б) Използвайте правилния инструмент.** Не използвайте за тежка работа инструменти със слаба мощност. Не използвайте инструмент за цели, за които не е предназначен.
- в) Контролирайте инструмента за наличието на евентуални повреди.** Преди всяка употреба на инструмента частите, които могат да се повредят лесно, трябва да се контролират за безупречно функциониране, отговарящо на тяхното предназначение. Контролирайте, дали подвижните части функционират правилно и не блокират или дали са налице повредени части. Всички части трябва да са правилно монтирани и да изпълняват всички условия, за да се гарантира безупречната експлоатация на инструмента. Повредените части трябва да се ремонтират или сменят според разпоредбите от квалифицирано за това лице, ако в ръководството за експлоатация не е посочено нищо друго.
- г) Бъдете внимателни.** Внимавайте, какво вършите. Работете разумно.
- д) Не претоварвайте инструмента.** Вие ще работите по-добре и по-сигурно в посочения работен обхват. Заменете навреме износените инструменти.
- е) Носете подходящо работно облекло.** Не носете широко облекло или украшения, те могат да бъдат захванати от движещи се части. Ако работите на открито, Ви препоръчваме да носите гумени ръкавици и нехлъзгащи се обувки. Носете мрежа за коса, ако имате дълга коса.
- ж) Използвайте лично защитно оборудване.** Носете защитни очила. Носете защитни ръкавици
- з) Избягвайте неестествена стойка на тялото.** Погрижете се за сигурна и стабилна стойка и поддържайте винаги равновесие.
- и) Поддържайте грижливо инструментите си.** Поддържайте инструментите в чисто състояние, за да можете да работите с тях по-добре и по-сигурно. Съблюдавайте инструкциите за техническо обслужване и указанията. Поддържайте дръжките в сухо и чисто състояние, без масло и мазнина.
- й) Обърнете внимание на влиянията на обкръжаващата среда.** Не излагайте инструментите на дъжд. Осигурявайте добро осветление.
- к) Дръжте настрана чужди лица.** Не оставяйте други лица да докосват инструментата Ви. Дръжте чужди лица, особено деца, надалеч от работната зона.
- л) За Ваша лична безопасност използвайте за правилното функциониране на инструмента само оригинални аксесоари и оригинални резервни части.** Използването на други електрически инструменти и други аксесоари може да представлява за Вас опасност от нараняване.
- м) Дайте Вашия инструмент на ремонт при квалифицирано лице.** Този инструмент отговаря на валидните разпоредби за безопасност. Работите по поддържане и привеждане в изправност могат да се извършват само от оторизирано квалифицирано или инструктирано лице, като се използват оригинални резервни части. В противен случай могат да настъпят злополуки при потребителя. Забранена е всякаква своеволна промяна на инструментата по причини, свързани с безопасността.

Указания за безопасност на машина за огъване на тръби, която може да се обслужва с една ръка

⚠ ПРЕДУПРЕЖДЕНИЕ

Прочетете указанията за безопасност и инструкции. Пропуски при спазване на указанията за безопасност и инструкциите могат да причинят електрически удар, пожар и/или тежки наранявания.

Запазете за напред всички указания за безопасност и инструкции.

- Не използвайте електрическия инструмент, когато е повреден. Има опасност от злополука.
- По време на огъването не посягайте между тръбата и огъващия сегмент. Има опасност от нараняване.
- Деца и лица, които не са в състояние да обслужват сигурно и безопасно електрическия уред поради своите физически, органолептични или духовни способности, не трябва да използват този инструмент без надзор или инструктаж от отговорно лице. В противен случай е налице опасност от неправилно обслужване и наранявания.
- Предоставяйте инструмента само на инструктирани лица. Юноши и младежи могат да използват инструмента само, когато са навършили 16 години, когато това е необходимо за тяхното обучение и се намират под надзора на специалист.

Обяснение на символите

⚠ ПРЕДУПРЕЖДЕНИЕ Опасност със средна степен на риск, която води до смърт или тежки наранявания (непоправими), ако не се спазва.

⚠ ВНИМАНИЕ Опасност с ниска степен на риск, която води до наранявания (поправими), ако не се спазва.

УКАЗАНИЕ Материални щети, не представлява указание за безопасност! Няма опасност от нараняване.



Преди използване трябва да се прочете ръководството за експлоатация

1. Технически характеристики

Употреба по предназначение

⚠ ПРЕДУПРЕЖДЕНИЕ

REMS Swing може да се използва само по предназначение за студено огъване с притискане на тръби до 90°. Разрешени материали: меки медни тръби, също тънкостенни. Меки облицовани медни тръби, облицовани С-стоманени тръби на системи пресфитинг, меки прецизни стоманени тръби, както и многослойни тръби.

Всякакви други начини на употреба не отговарят на предназначението, поради което са недопустими.

1.1. Обем на доставката

REMS Swing Set до Ø 26 mm:

Машина за огъване на тръби, която може да се обслужва с една ръка, огъващи сегменти в зависимост от комплекта (вижте каталога), универсален държач на плъзгача, ръководство за експлоатация, стоманена кутия.

REMS Swing Set Allround 22:

Машина за огъване на тръби, която може да се обслужва с една ръка, огъващи сегменти в зависимост от комплекта (вижте каталога), универсален държач на плъзгача, ръководство за експлоатация, куфар.

REMS Swing Set до Ø 32 mm:

Машина за огъване на тръби, която може да се обслужва с една ръка, огъващи сегменти в зависимост от комплекта (вижте каталога), универсален държач на плъзгача, държач на плъзгача 32, ръководство за експлоатация, куфар.

1.2. Артикулен номер

Огъващи сегменти	вижте фиг. 4
Задвижващ механизъм за огъващото устройство	153100
Универсален държач на плъзгача	153125
Държач на плъзгача 32	153115
Устройство за обратно огъване на монтирани тръби	153140
Кутия от стоманена ламарина	153265
Куфар	153270
REMS Clean M	140119

1.3. Работен диапазон

Меки медни тръби също тънкостенни	Ø 10–22 mm Ø ⅜–7/8" s ≤ 1 mm
Меки облицовани медни тръби, също тънкостенни тръби за парно DIN EN 1057	Ø 10–18 mm Ø ⅜–5/8" s ≤ 1 mm
Облицовани стоманени тръби тип С или за пресфитингови системи	Ø 12–18 mm
Меки прецизни стоманени тръби по DIN 2391–2394 без и с облицовка	Ø 10–18 mm s ≤ 1 mm
Тръби с вложка	Ø 14–32 mm

1.4. Информация за шума

Емисия на шума на работното място 70 dB (A)

2. Пускане в експлоатация

Поставете държача на плъзгача (1) така върху задвижващия механизъм на огъващото устройство (2), така че плъзгачите (3) за желания размер на тръбата да се намират в посока към зъбния гребен (4). Плъзгачите са

обозначени с размера на тръбата. Закрепете държачите на плъзгача с крилчатия винт (5). Изберете огъващия сегмент (6) според размера на тръбата и пъхнете върху зъбния гребен (4). Натиснете лоста (7) надолу в посока на стрелката и изтеглете огъващия сегмент (зъбен гребен) до крайния заден упор. Отпуснете лоста.

Устройство за обратно огъване на монтирани тръби фиг. 3 (принадлежности)

Поставете държача на огъващия сегмент (10) така върху задвижващия механизъм на огъващото устройство (2), така че закрепването му да сочи в посока към зъбния гребен (4). Закрепете държача на огъващия сегмент с крилчатия винт (5). Пъхнете носача за държача на плъзгача (11) върху зъбния гребен. Закрепете носача с крилчатия винт. Поставете плъзгача (1) в носача, така че плъзгачите за желанния размер на тръбата да се намират в посока към зъбния гребен. Плъзгачите са обозначени с размера на тръбата. Закрепете плъзгачите с крилчат винт. Изберете огъващия сегмент (6) според размера на тръбата и пъхнете върху носача на огъващия сегмент (4). Натиснете лоста (7) надолу в посока на стрелката и изтеглете огъващия сегмент (зъбен гребен) до крайния заден упор. Отпуснете лоста.

3. Експлоатация

Завъртете плъзгачите (3) така, че съответстващият на размера на тръбата радиус на плъзгача да се намира от страната на огъващия сегмент. Поставете тръбата между огъващия сегмент и плъзгача. Натиснете няколко пъти лоста (7) в противоположна на стрелката посока и бутнете доколкото е възможно огъващия сегмент напред. Натиснете лоста в посока на стрелката (8) и изтеглете назад огъващия сегмент, евентуално заедно с огънатата тръба. Извадете тръбата.

5. Смущения

5.1. Повреда: Негодна дъга.

Причина:

- Размерът на тръбата не съответства на огъващия сегмент (6) и/или на плъзгачите (3).
- Тръбата не е годна за огъване.

5.2. Повреда: Лостът (7) се натиска трудно респ. не може да се натисне.

Причина:

- Тръбата не е годна за огъване.
- Машината за огъване на тръби е дефектна.

5.3. Повреда: Не се извършва подаване на зъбния гребен (4), когато се натисне лостът (7).

Причина:

- Лостът (7) не е натиснат правилно.
- Машината за огъване на тръби е дефектна.

6. Гаранционни условия

Гаранционният срок е 12 месеца след предаване на новия продукт на първоначалния потребител. Времето за предаване трябва да се удостовери чрез изпращане на оригиналните документи за покупката, които съдържат данни относно датата на покупката и обозначението на продукта. Всички настъпили по време на гаранционния срок функционални дефекти, които доказуемо се дължат на грешки в изработването или материала, се отстраняват безплатно. Гаранционният срок на продукта не се удължава или подновява поради отстраняване на дефекта. Щетите, които се дължат на естествено износване, неправилно боравене или злоупотреба, несъблюдаване на експлоатационните инструкции, неподходящи производствени материали, прекомерно натоварване, неотговарящо на целта използване, собствена или чужда намеса или други причини, които не се вменяват в отговорността на фирма REMS, са изключени от гаранцията.

Гаранционните услуги могат да се извършват само от оторизиран сервиз на фирма REMS. Рекламациите се признават само, когато продуктът се предаде в неразглобено състояние без предварителна намеса в оторизиран сервиз на фирма REMS. Заменените продукти и части стават собственост на фирма REMS.

Разноските за пратката при постъпване и изпращане са за сметка на потребителя.

Законните права на потребителя, особено неговите права при недостатъци спрямо продавача, не се ограничават с тази гаранция. Тази гаранция на производителя важи само за нови продукти, които са закупени или се използват в Европейския съюз, Норвегия или в Швейцария.

За тази гаранция важи немско право като се изключи конвенцията на Обединените нации за договорите за международна продажба на стоки (CISG).

Огъване по мярка фиг. 2

На горната страна на огъващите сегменти (6) са поставени маркировки (9), които позволяват точно размерено огъване. Тук мярката, при която трябва да приключи 90° огъване, трябва да се постави на маркировката (9).

УКАЗАНИЕ

Огъващите сегменти и плъзгачите са от подсилен със стъклоплакно полиамид. Този материал има изключително добри плъзгачи свойства, той е с много голяма якост и устойчив на температури до 150°C. Нагряните медни тръби трябва да се охлаждат под тези температури.

4. Поддържане в изправно състояние

Тези работи могат да се извършват само от квалифициран персонал.

4.1. Техническо обслужване

Уредът не се нуждае от техническо обслужване. Поддържайте уреда в чисто състояние. Почиствайте пластмасовите части (напр. корпус) само с почистващ препарат за машинни части REMS CleanM (арт. № 140119) или с мек сапун и влажна кърпа. Не използвайте домакински почистващи препарати. Те съдържат много химикали, които биха могли да повредят пластмасовите части. В никакъв случай не използвайте бензин, терпентиново масло, разреждател или подобни продукти за почистване. Никога не потапяйте уреда в течност.

4.2. Инспектиране/ремонт

⚠ ВНИМАНИЕ

Тези работи могат да се извършват само от квалифициран персонал.

Отстраняване:

- Използвайте огъващи сегменти и/или плъзгачи, които съответстват на размера на тръбата, респ. монтирайте завъртан на 180° държача на плъзгача (1).
- Използвайте само годни за огъване тръби.

Отстраняване:

- Използвайте само годни за огъване тръби.
- Възложете проверката/ремонта на машината за огъване на тръби на оторизиран сервиз на REMS.

Отстраняване:

- Натиснете няколко пъти лоста (7) в противоположна на стрелката посока (8), доколкото това е възможно.
- Възложете проверката/ремонта на машината за огъване на тръби на оторизиран сервиз на REMS.

7. Списък на частите

Списък на частите виж www.rems.de → Downloads → Parts lists.

Originalios naudojimo instrukcijos vertimas

1–3 pav.

1 Šliaužiklių laikiklis	7 Svirtis
2 Lenkimo pavara	8 Rodyklės kryptis
3 Šliaužikliai	9 Žyma
4 Krumpliaštiebis	10 Lenkimo segmento laikiklis
5 Sparnuotasis varžtas	11 Šliaužiklių laikiklio laikiklis
6 Lenkimo segmentas	

4 pav.

- (1) Lenkimo segmentas vamzdžiui, Ø mm / coliais
- (2) Lenkimo spindulys ¹⁾ mm
- (3) Tinka

¹⁾ Lenkimo spindulys mm prie neutralios alkūnės ašies (DVGW GW 392)

Cu: minkšti variniai vamzdžiai, taip pat plonasieniai

St-U: presuojamųjų jungčių sistemų dengti anglinio plieno vamzdžiai EN 10305-3 (DIN 2394)

St: minkšti precizinio plieno vamzdžiai EN 10305-1, EN 10305-2, EN 10305-3 (DIN 2391–2394)

U: dengti

V: presuojamųjų jungčių sistemų daugiasluoksniai vamzdžiai

Bendrieji saugos nurodymai

⚠ DĖMESIO

Perskaitykite visus saugos nurodymus ir reikalavimus. Nepaisant saugos nurodymų ir reikalavimų, gali trenkti elektros smūgis, kilti gaisras ir / arba galite sunkiai susižaloti.

Visus saugos nurodymus ir reikalavimus saugokite ateičiai.

Prietaisą naudoti tik pagal paskirtį, laikantis visų saugumo nurodymų.

- Darbo vietą laikykite tvarkingą.** Netvarkinga darbo zona gali būti nelaimingų atsitikimų priežastis.
- Naudokite tinkamą įrankį.** Sunkiems darbams atlikti nenaudokite mažo galingumo įrankių. Nenaudokite įrankio tokiems tikslams, kuriems jis neskirtas.
- Patikrinkite įrankio galimus pažeidimus.** Naudojant įrankį, reikia atidžiai patikrinti mažai pažeistas dalis, ar jos veikia neprikaištingai ir pagal paskirtį. Patikrinkite, ar judamosios dalys veikia neprikaištingai ir nestrainingai, ar nepažeistos. Visos dalys privalo būti tinkamai sumontuotos ir atitikti visus reikalavimus, kad būtų užtikrintas neprikaištingas įrankio veikimas. Pažeistas dalis privalo remontuoti arba pakeisti įgaliotas specialistas, jei naudojimo instrukcijoje nenurodyta kitaip.
- Būkite atidūs.** Stebėkite, ką Jūs darote. Dirbdami vadovaukitės sveiku protu.
- Neperkraukite įrankio.** Jūs dirbsite geriau ir saugiau nurodytoje naudojimo srityje. Laiku atnaujinkite nusidėvėjusius įrankius.
- Dėvėkite tinkamus darbinis drabužius.** Nedėvėkite plačių drabužių arba papuošalų, juos gali įtraukti judamosios dalys. Dirbant lauke rekomenduojama mūvėti gumines pirštines ir avėti batus neslidžiu padu. Jei turite ilgus plaukus, dėvėkite plaukų tinklę.
- Naudokite asmeninės apsaugos priemones.** Nešiokite apsauginius akinius. Mūvėkite apsaugines pirštines.
- Venkite neįprastos kūno padėties.** Stenkitės stovėti tvirtai ir visada išlaikykite pusiausvyrą.
- Rūpestingai prižiūrėkite įrankius.** Įrankius laikykite sausus, kad galėtumėte geriau ir saugiau dirbti. Laikykites techninės priežiūros taisyklių ir nurodymų. Rankenos turi būti sausas, švarios ir neišlepusios alyva ir tepalu.
- Įvertinkite aplinkos įtaką.** Nepalikite įrankių lietuje. Rūpinkitės geru apšvietimu.
- Saugokite kitus asmenis.** Neleiskite kitiems asmenims liesti įrankio. Stenkitės, kad kiti asmenys, ypač vaikai, nepatektų į darbo zoną.
- Jūsų pačių saugumui, kad įrankis tinkamai veiktų, naudokite tik originalius priedus ir originalias atsargines dalis.** Naudodami kitus darbo įrankius ir priedus galite susižeisti.
- Įrankį leiskite remontuoti tik įgaliotam specialistui.** Šis įrankis atitinka specialius saugos reikalavimus. Remonto darbus leidžiama atlikti tik įgaliotam specialistui arba instruktui asmeniui, ir tik naudojant originalias atsargines dalis. Priešingu atveju naudotojai gali nutikti nelaimingi atsitikimai. Bet koks savavališkas įrankio pakeitimas yra draudžiamas saugumo sumetimais.

Darbo saugos nurodymai, dirbantiesiems su viena ranka valdomu vamzdžių lenkimo prietaisu

⚠ ĮSPĖJIMAS

Perskaitykite visus saugos nurodymus ir reikalavimus. Nepaisant saugos nurodymų ir reikalavimų, gali trenkti elektros smūgis, kilti gaisras ir / arba galite sunkiai susižaloti.

Visus saugos nurodymus ir reikalavimus saugokite ateičiai.

- **Nenaudokite pažeisto įrankio.** Kyla nelaimingo atsitikimo pavojus.
- **Lenkimo metu neišikite rankų tarp vamzdžio ir lenkimo segmento.** Kyla sužeidimo pavojus.
- **Vaikams ir asmenims, kurie dėl savo fizinių, sensorinių arba protinių gebėjimų, arba dėl savo nepatyrimo, arba nežinojimo nesugeba saugiai valdyti įrankio, neleidžiama naudoti šio įrankio, jei jų neprižiūri arba neinstruktuoja atsakingas asmuo.** Priešingu atveju yra netinkamo valdymo ir susižalojimų pavojus.
- **Įrankį patikėkite tik instruktui asmeniui.** Su įrankiu leidžiama dirbti asmenims, vyresniems nei 16 metų, nes toks amžius yra būtinas mokymo tikslui pasiekti, ir juos privalo prižiūrėti specialistas.

Simbolių paaiškinimas

⚠ ĮSPĖJIMAS

Vidutinio rizikos laipsnio pavojus, į kurį nekreipiant dėmesio galimi mirtini arba sunkūs sužalojimai (negrįžtamieji).

⚠ DĖMESIO

Mažo rizikos laipsnio pavojus, į kurį nekreipiant dėmesio galimi vidutiniai sužalojimai (grįžtamieji).

PRANEŠIMAS

Materialinė žala, ne saugos nurodymas! Sužeidimo pavojaus nėra.



Naudojimo instrukciją perskaityti prieš pradėdant eksploatuoti

1. Techniniai duomenys

Naudojimas pagal paskirtį

⚠ ĮSPĖJIMAS

REMS Swing naudoti pagal paskirtį vamzdžiui lenkti spaudžiant šaltuoju būdu iki 90°. Leistinos medžiagos: minkšti variniai vamzdžiai, taip pat plonasieniai, minkšti dengti variniai vamzdžiai, presuojamųjų jungčių sistemų dengti anglinio plieno vamzdžiai, minkšti precizinio plieno vamzdžiai bei daugiasluoksniai vamzdžiai. Naudojant kitais tikslais yra naudojama ne pagal paskirtį, ir todėl neleidžiama naudoti.

1.1. Tiekimo komplektas

REMS Swing Set iki Ø 26 mm:

viena ranka valdomas vamzdžių lenkimo prietaisas, lenkimo segmentai pagal komplektą (žr. katalogą), universalus šliaužiklių laikiklis, naudojimo instrukcija, plieninės skardos dėžė.

REMS Swing Set Allround 22:

viena ranka valdomas vamzdžių lenkimo prietaisas, lenkimo segmentai pagal komplektą (žr. katalogą), universalus šliaužiklių laikiklis, naudojimo instrukcija, lagaminas.

REMS Swing Set iki Ø 32 mm:

viena ranka valdomas vamzdžių lenkimo prietaisas, lenkimo segmentai pagal komplektą (žr. katalogą), universalus šliaužiklių laikiklis, šliaužiklių laikiklis 32, naudojimo instrukcija, lagaminas.

1.2. Gaminių numeriai

Lenkimo segmentai	žr. 4 pav.
Lenkimo pavara	153100
Universalus šliaužiklių laikiklis	153125
Šliaužiklių laikiklis 32	153115
Įtaisas paklotų vamzdžių atbuliniam lenkimui	153140
Plieninės skardos dėžė	153265
Lagaminas	153270
REMS Clean M	140119

1.3. Darbinis diapazonas

Minkšti variniai bei plonasieniai vamzdžiai	Ø 10–22 mm Ø 3/8–7/8" s ≤ 1 mm
---	--------------------------------------

Minkšti padengti plonasieniai variniai bei plonasieniai šildymo vamzdžiai pagal DIN EN 1057

Ø 10–18 mm Ø 3/8–5/8" s ≤ 1 mm

Dengti C-Stahl presuojamųjų sistemų vamzdžiai

Minkšti padengti arba nedengti plieninei vamzdžiui pagal DIN 2391–2394 lygūs arba su apvalkalu

Ø 10–18 mm s ≤ 1 mm

Daugiasluoksniai vamzdžiai

Kietus varinius vamzdžius būtina suminkštinti minkštojo atkaitinimo būdu!

Ø 14–32 mm

1.4. Triukšmingumas

Emisijos vertė darbo vietoje	70 dB (A)
------------------------------	-----------

2. Paruošimas eksploatuoti

Šliaužiklių laikiklį (1) uždėkite ant lenkimo pavaros (2) taip, kad norimo dydžio vamzdžio šliaužikliai būtų nukreipti krumpliaštiebio (4) kryptimi. Šliaužikliai pažymėti vamzdžio dydžiu. Šliaužiklių laikiklį pritvirtinkite sparnuotuoju varžtu (5). Pasirinkite vamzdžio dydį atitinkantį lenkimo segmentą (6) ir užmaukite ant krumpliaštiebio (4). Svirtį (7) spauskite žemyn rodyklės kryptimi (8) ir lenkimo segmentą (krumpliaštiebį) pastumkite atgal iki užpakalinės atramos. Atleiskite svirtį.

Įtaisas paklotų vamzdžių atbuliniam lenkimui (3 pav.) (priedas)

Lenkimo segmentą laikiklį (10) uždėkite ant lenkimo pavaros (2) taip, kad lenkimo segmento lizdas būtų nukreiptas krumpliaštiebio (4) kryptimi. Lenkimo segmento laikiklį pritvirtinkite sparnuotuoju varžtu (5). Šliaužiklių laikiklio laikiklį (11) užmaukite ant krumpliaštiebio. Šliaužiklių laikiklio laikiklį pritvirtinkite sparnuotuoju varžtu. Šliaužiklių laikiklį (1) įstatykite į šliaužiklių laikiklio laikiklį, kad norimo dydžio vamzdžio šliaužikliai (3) būtų nukreipti krumpliaštiebio (4) kryptimi. Šliaužikliai pažymėti vamzdžio dydžiu. Šliaužiklių laikiklį pritvirtinkite sparnuotuoju varžtu. Pasirinkite vamzdžio dydį atitinkantį lenkimo segmentą (6) ir užmaukite ant lenkimo segmento laikiklio. Svirtį (7) spauskite žemyn rodyklės kryptimi (8) ir lenkimo segmentą (krumpliaštiebį) pastumkite atgal iki užpakalinės atramos. Atleiskite svirtį.

3. Naudojimas

Šliaužiklius (3) pasukite taip, kad vamzdžio dydį atitinkantis šliaužiklio spindulys

atsidurtų į lenkimo segmentą nukreiptoje pusėje. Vamzdį įdėkite tarp lenkimo segmento ir šliaužiklio. Svirtį (7) kelis kartus paspauskite prieš rodyklės kryptį (8) ir lenkimo segmentą pastumkite norimu atstumu. Svirtį paspauskite rodyklės kryptimi (8) ir pastumkite atgal lenkimo segmentą, jei reikia, su sulenktu vamzdžiu. Išimkite vamzdį.

Lenkimas pagal matmenis (2 pav.)

Viršutinėje lenkimo segmento (6) pusėje yra 2 žymos (9), kurias naudojant galima tiksliai lenkti. Tam yra matmens brūkšnelis, ties kuriuo privalo būti baigta 90° alkūnė, pridėta prie žymos (9).

PRANEŠIMAS

Lenkimo segmentai ir šliaužikliai yra pagaminti iš stiklo pluoštu sustiprinto poliamido. Šis plastikas pasižymi labai geromis slydimo savybėmis, yra tvirtas ir atsparus karščiui iki 150 °C. Atkaitintus varinius vamzdžius būtina atvėsinti iki žemesnės temperatūros.

5. Gedimai

5.1. Gedimas: netinkama alkūnė.

Priežastis

- Vamzdžio dydis neatitinka lenkimo segmento (6) ir / arba šliaužiklių (3).
- Vamzdis netinka lenkimui.

5.2. Gedimas: svirtį (7) galima sunkiai nuspausti arba jos negalima nuspausti.

Priežastis

- Vamzdis netinka lenkimui.
- Viena ranka valdomas vamzdžių lenkimo prietaisas yra sugedęs.

5.3. Gedimas: spaudžiant svirtį (7), krumpliaštiebis (4) nejuda.

Priežastis

- Svirtis (7) netinkamai nuspausta.
- Viena ranka valdomas vamzdžių lenkimo prietaisas yra sugedęs.

6. Garantinės gamintojo sąlygos

Garantijos laikotarpis yra 12 mėnesių, skaičiuojant nuo naujo gaminio perdavimo galutiniam vartotojui. Perdavimo momentas įrodomas atsiunčiant originalius pirmą patvirtinančius dokumentus, kuriuose privalo būti nurodyta pirmo data ir gaminio pavadinimas. Visi dėl gamybos arba medžiagų defektų atsiradę gedimai garantiniu laikotarpiu šalinami nemokamai. Pašalinus gedimą, garantinis gaminio laikotarpis nėra pratęsiamas arba atnaujinamas (t. y. skaičiuojamas iš naujo). Defektams, kurie atsiranda dėl natūralaus nusidėvėjimo, netinkamo arba neleistino naudojimo, naudojimo instrukcijos nesilaikymo, netinkamų eksploatacinių medžiagų naudojimo, per didelių apkrovų, naudojimo ne pagal paskirtį, dėl vartotojo arba kitų asmenų atliktų pakeitimų arba kitų priežasčių, garantija netaikoma.

Garantines paslaugas gali suteikti tik įgaliotosios REMS klientų aptarnavimo

4. Priežiūra

Šiuos darbus leidžiama atlikti tik kvalifikuotiems specialistams.

4.1. Techninė priežiūra

Prietaisas nereikalauja techninės priežiūros. Prietaisas turi būti švarus. Plastikines dalis (pvz., korpusą) valykite tik mašinų valikliu REMS CleanM (gam. Nr. 140119) arba švelniu muilu ir drėgnu skudurėliu. Nenaudokite buitinių valiklių. Juose yra daug chemikalų, kurie gali pažeisti plastikines dalis. Jokių būdų nevalykite benzinu, terpentinu, skiedikliu arba panašiais produktais. Prietaiso niekada nenardinkite į skystį.

4.2. Tikrinimas / priežiūra

⚠ DĖMESIO

Šiuos darbus leidžiama atlikti tik kvalifikuotiems specialistams.

Pašalinimas

- Naudoti vamzdžio dydį atitinkantį lenkimo segmentą ir / arba šliaužiklius, jei reikia, šliaužiklių laikiklį (1) sumontuoti pasuktą 180°.
- Naudoti tik leistinus vamzdžius.

Pašalinimas

- Naudoti tik leistinus vamzdžius.
- Viena ranka valdomą vamzdžių lenkimo prietaisą leisti patikrinti / pataisyti įgaliotose REMS klientų aptarnavimo tarnybos dirbtuvėse.

Pašalinimas

- Svirtį (7) paspausti kelis kartus prieš rodyklės kryptį (8), kiek galima plačiau.
- Viena ranka valdomą vamzdžių lenkimo prietaisą leisti patikrinti / pataisyti įgaliotose REMS klientų aptarnavimo tarnybos dirbtuvėse.

tarnybos dirbtuvės. Reklamacija pripažįstama tik tuo atveju, jei gaminyje į įgaliotąsias REMS klientų aptarnavimo tarnybos dirbtuves pristatomas neišardytas ir nepažeistas. Pakeisti gaminiai ir dalys tampa REMS nuosavybe.

Pristatymo ir grąžinimo išlaidas apmoka vartotojas.

Vartotojo įstatyminės teisės, ypač pretenzijos dėl kokybės pardavėjo atžvilgiu, šia garantija neribojamos. Ši gamintojo garantija galioja tik naujiems gaminiams, kurie perkami ir naudojami Europos Sąjungoje, Norvegijoje ir Šveicarijoje.

Šiai garantijai galioja Vokietijos įstatymai, išskyrus tas nuostatas, kurioms galioja Jungtinių Tautų Konvencija dėl tarptautinių pirkimo-pardavimo sutarčių (CISG).

7. Dalų sąrašas

Dalių sąrašą žr. www.rems.de → Downloads → Parts lists.

lav

lav

Originālās lietošanas instrukcijas tulkojums

1.– 3. attēls

1	Slīdņa balsts	7	Svira
2	Liekšanas piedziņa	8	Bultas virziens
3	Slīdņi	9	Marķējums
4	Zobstienis	10	Liekšanas segmenta turētājs
5	Spārnskrūve	11	Slīdņa balsta turētājs
6	Liekšanas segments		

4. attēls

- (1) Liekšanas segments caurulēm ar diametru mm/collas
- (2) Liekšanas rādiuss¹⁾ mm
- (3) Piemērots

¹⁾ Loka neutrālās ass liekšanas rādiuss mm (DVGW GW 392)

Cu: mīksts vara caurules, arī ar plānām sienām

St-U: C-tērauda caurules ar apvalku presēšanas fitingu sistēmām EN 10305-3 (DIN 2394)

St: mīksts precīzijas tērauda caurules EN 10305-1, EN 10305-2, EN 10305-3 (DIN 2391–2394)

U: ar apvalku

V: Presēšanas fitingu sistēmu savienotājscaurules

Vispārīgie drošības norādījumi

⚠ UZMANĪBU

Izlasiet drošības norādījumus un instrukcijas. Ja drošības norādījumi un instruk-

cijas netiek ievērotas, pastāv elektriskā tieciena, uzliesmošanās un/vai smagu savainojumu gūšanas risks.

Saglabājiet visus drošības norādījumus un instrukcijas turpmākai lietošanai.

Iekārta jālieto tikai saskaņā ar instrukciju un vispārējiem nelaimes gadījumu profilakses un drošības tehnikas noteikumiem.

a) Uzturiet savu darba vietu kārtībā. Nekārtība darba vietā var būt negadījumu iemesls.

b) Izmantojiet piemēroto instrumentu. Neizmantojiet instrumentus ar nelielu jaudu smagiem darbiem. Neizmantojiet instrumentu mērķiem, kuriem tas nav paredzēts.

c) Pārbaudiet, vai instruments nav bojāts. Pirms katras instrumenta lietošanas reizes rūpīgi jāpārbauda viegli bojāto detaļu nevainojamo darbību. Pārbaudiet, vai kustīgās daļas nevainojami darbojas, neiespiežas vai nav bojātas. Visām detaļām jābūt pareizi montētām un jāatbilst visiem noteikumiem, lai nodrošinātu instrumenta nevainojamo darbību. Bojātas detaļas jānodod remontam speciālā darbnīcā vai jānomaina atbilstoši noteiktajām prasībām, ja lietošanas instrukcijā nav paredzēts citādi.

d) Esiet uzmanīgi. Uzmanieties, ko Jūs darāt. Darba gaitā esiet uzmanīgi un piesardzīgi.

e) Nepārslodžiet instrumentu. Strādājot norādītajā jaudas diapazonā darbs ir labāks un drošāks. Savlaicīgi nomainiet nolietotus instrumentus.

f) Valkājiet piemērotas darba drēbes. Nevalkājiet plašas drēbes un rotaslietas, jo tās var tikt ievilkas kustīgās daļās. Strādājot arī ieteicams izmantot gumijas cimdus un neslidošus apavus. Gariem matiem izmantojiet matu sietiņus.

g) Izmantojiet personīgos drošības līdzekļus. Izmantojiet aizsargbrilles. Izmantojiet aizsargcimdus.

- h) Izvairieties no nenormāliem ķermeņa stāvokļiem. Nodrošiniet vienmēr stabilu stāvokli un ķermeņa līdzsvaru.
- i) Instrumentam ir nepieciešama rūpīga kopšana. Instrumentiem vienmēr jābūt tīriem, lai būtu garantēta to labākā un drošākā darbība. Ievērojiet tehniskās apkopes instrukcijas un norādes. Rokturiem jābūt tīriem un brīviem no eļļas un taukiem.
- j) Apkārtējās vides ietekmes ievērošana. Nelietojiet instrumentus lietū. Nodrošiniet labu apgaismojumu.
- k) Nepieļaujiet klāt citas personas. Neļaujiet citām personām pieskarties instrumentam. Nepieļaujiet citas personas, īpaši bērnus, Jūsu darba zonā.
- l) Jūsu drošībai un instrumenta pienācīgai darbībai izmantojiet tikai oriģinālos piederumus un oriģinālās rezerves daļas. Lietot citus rezerves instrumentus un citus piederumus var būt bīstami.
- m) Nododiet Jūsu instrumentu remontam tikai kvalificētam speciālistam. Šis instruments atbilst spēkā esošajām drošības prasībām. Remontdarbus drīkst veikt tikai kvalificēti speciālisti vai instruētas personas, lietojot tikai oriģinālās rezerves daļas. Pretējā gadījumā iespējami negadījumi ar lietotāju. Drošības apsvērumu dēļ jebkuras patvaļīgas instrumenta izmaiņas ir aizliegtas.

Drošības norādījumi vienas rokas cauruļu liekšanas aparātiem

BRĪDINĀJUMS

Izlasiet drošības norādījumus un instrukcijas. Ja drošības norādījumi un instrukcijas netiek ievērotas, pastāv elektriskā tieciena, uzliesmošanās un/vai smagu savainojumu gūšanas risks.

Saglabājiet visus drošības norādījumus un instrukcijas turpmākai lietošanai.

- Nelietojiet instrumentu, ja tas ir bojāts. Pastāv negadījumu risks.
- Liekšanas laikā nepieļaujiet roku nokļūšanu starp cauruli un liekšanas segmentu. Pastāv savainojumu gūšanas risks.
- Bērni vai cilvēki, kuri savu psihisko, sensorisko vai garīgo spēju vai trūkstošas pieredzes vai trūkstošu zināšanu dēļ nespēj droši lietot instrumentu, nedrīkst lietot to bez atbildīgas personas uzraudzības vai instruktāžas. Pretējā gadījumā pastāv nepareizas lietošanas vai savainojumu gūšanas risks.
- Ar instrumentu drīkst strādāt tikai instruētas personas. Jaunieši drīkst lietot instrumentu tikai gadījumā, ja viņi ir sasnieguši 16 gadu vecumu un ierīces lietošana ir nepieciešama viņu apmācībai. Jebkurā gadījumā lietošana drīkst notikt tikai speciālista uzraudzībā.

Simbolu izskaidrojums

BRĪDINĀJUMS

Bīstamība ar vidēju riska pakāpi, neievērošanas gadījumā iespējama nāve vai smagi (neārstējami) savainojumi.

UZMANĪBU

Bīstamība ar zemu riska pakāpi, neievērošanas gadījumā iespējami vidējas smaguma pakāpes (ārstējami) savainojumi.

IEVĒRĪBAI

Materiālu zaudējumu risks, nav drošības norādījums! Nav bīstamības veselībai.



Pirms pieņemšanas ekspluatācijā izlasīt lietošanas instrukciju

1. Tehniskie dati

Lietošana atbilstoši noteiktajam mērķim

BRĪDINĀJUMS

REMS Swing izmantojiet aukstai cauruļu liekšanai līdz 90° zem spiediena. Pieļaujami materiāli: mīksta vara caurules, arī ar plānām sienām. Mīksta vara caurules ar apvalku, C-tērauda caurules ar apvalku presēšanas fittingu sistēmām, mīksta precīzijas caurules, kā arī savienotājscaurules.

Jebkuri citi lietošanas veidi uzskatāmi par neatbilstošiem noteiktajam mērķim un tāpēc ir nepieļaujami.

1.1. Piegādes apjoms

REMS Swing Set diametram līdz 26 mm:

Vienas rokas cauruļu liekšanas aparāts, liekšanas segmenti atkarībā no komplekta (skatīt katalogu), universāls slīdņa balsts, lietošanas instrukcija, lokšņu tērauda kaste.

REMS Swing Set Allround 22:

Vienas rokas cauruļu liekšanas aparāts, liekšanas segmenti atkarībā no komplekta (skatīt katalogu), universāls slīdņa balsts, lietošanas instrukcija, kofēris.

REMS Swing Set diametram līdz 32 mm:

Vienas rokas cauruļu liekšanas aparāts, liekšanas segmenti atkarībā no komplekta (skatīt katalogu), universāls slīdņa balsts, slīdņa balsts 32, lietošanas instrukcija, kofēris.

1.2. Preču numuri

Liekšanas segmenti	skatīt 4. attēlu
Liekšanas piedziņa	153100
Universāls slīdņa balsts	153125
Slīdņa balsts 32	153115
Aprikojums dubultam lokam	153140
Lokšņu tērauda kaste	153265
Kofēris	153270
REMS Clean M	140119

1.3. Darbības diapazons

Mīksta kapara caurules	Ø 10–22 mm Ø ¼–⅝" s ≤ 1 mm
Plānsienu mīksta kapara caurules, arī plānsienu apkures caurules pēc DIN EN 1057	Ø 10–18 mm Ø ⅜–⅝" s ≤ 1 mm
Izolētas presfitingu sistēmu tērauda caurules Mīksta tērauda caurules DIN 2391–2394 izolētas vai neizolētas	Ø 12–18 mm Ø 10–18 mm s ≤ 1 mm
Daudzslāņu caurules Cietās vara caurules jāpadara mīksta, sakarsējot!	Ø 14–32 mm

1.4. Informācija par troksni

Emisijas vērtība darba vietā	70 dB (A)
------------------------------	-----------

2. Pieņemšana ekspluatācijā

Slīdņa balstu (1) uzlieciet uz liekšanas piedziņas (2) tā, lai slīdņi (3) vajadzīgajam caurules izmēram būtu virzīti uz zobstieni (4). Uz slīdņiem ir norādīts caurules izmērs. Nostipriniet slīdņa balstu ar spārnskrūvi (5). Izvēlieties caurules izmēram atbilstošu liekšanas segmentu (6) un uzlieciet uz zobstieņa (4). Nospiediet sviru (7) uz leju bultas virzienā (8) un atbīdīet atpakaļ liekšanas segmentu (zobstieni) līdz aizmugurējam ierobežotajam. Palaidiet sviru.

Aprikojums dubultam lokam, 3. attēls (piederumi)

Liekšanas segmenta turētāju (10) uzlieciet uz liekšanas piedziņas (2) tā, lai liekšanas segmenta fiksators būtu virzīts uz zobstieni (4). Nostipriniet liekšanas segmenta turētāju ar spārnskrūvi (5). Slīdņa balsta turētāju (11) uzlieciet uz zobstieņa. Slīdņa balsta turētāju nostipriniet ar spārnskrūvi. Slīdņa balstu (1) ielieciet slīdņa balsta turētājā tā, lai slīdņi (3) vajadzīgajam caurules izmēram būtu virzīti uz zobstieni. Uz slīdņiem ir norādīts caurules izmērs. Slīdņa balstu nostipriniet ar spārnskrūvi. Izvēlieties caurules izmēram atbilstošu liekšanas segmentu (6) un uzlieciet uz liekšanas segmenta turētāja. Nospiediet sviru (7) uz leju bultas virzienā (8) un atbīdīet atpakaļ liekšanas segmentu (zobstieni) līdz aizmugurējam ierobežotajam. Palaidiet sviru.

3. Darbs

Pagrieziet slīdņi (3) tā, lai rādiuss, kas atbilst caurules izmēram, pie slīdņa būtu virzīts uz liekšanas segmenta pusi. Ielieciet cauruli starp liekšanas segmentu un slīdņi. Vairākas reizes nospiediet sviru (7) pretī bultas virzienam (8) un padot liekšanas segmentu, cik nepieciešams. Nospiediet sviru bultas virzienā (8) un liekšanas segmentu ar saliekto cauruli atbīdīet atpakaļ. Izņemiet cauruli.

Liekšana pēc izmēriem, 2. att.

Liekšanas segmentu (6) augšējā daļā atrodas 2 marķējumi (9), kas ļauj veikt liekšanu atbilstoši noteiktajiem izmēriem. Šim nolūkam izmēra atzīmi, kur jāpabeidz 90° loks, pielieciet pie marķējuma (9).

IEVĒRĪBAI

Liekšanas segmenti un slīdņi ir izgatavoti no poliamīda ar stikla šķiedru. Šim sintētiskajam materiālam piemīt īpaši labas slīdēšanas īpašības, materiāls ir ļoti izturīgs un nav jutīgs pret temperatūram līdz apmēram 150°C. Uzkarstētām caurulēm jāļauj atdzist līdz norādītajai temperatūrai.

4. Uzturēšana labā stāvoklī

Šos darbus drīkst veikt tikai kvalificēti speciālisti.

4.1. Tehniskā apkope

Ierīcei nav nepieciešama tehniskā apkope. Uzturiet ierīci tīrā stāvoklī. Plastmasas daļas (piemēram, korpusu) tīriet tikai ar REMS CleanM (preces Nr. 140119) mašīnu tīrīšanas līdzekli vai maigām ziepēm un mitru salveti. Neizmantojiet sadzīves tīrīšanas līdzekļus. Tie satur daudz ķīmisku vielu, kas var bojāt plastmasu. Nekādā gadījumā neizmantojiet tīrīšanai benzīnu, terpenīn-eļļu, šķīdinātājus un līdzīgas vielas. Nekādā gadījumā neiegremdējiet ierīci šķīdumā.

4.2. Apskate / uzturēšana labā stāvoklī

UZMANĪBU

Šos darbus drīkst veikt tikai kvalificēti speciālisti.

5. Traucējumi

5.1. Traucējums: Nederīgs loks.

Cēlonis:

- Caurules izmērs neatbilst liekšanas segmentam (6) un/vai slīdņiem (3).
- Caurule nav piemērota liekšanai.

Novēršana:

- Izmantojiet liekšanas segmentu un/vai slīdņus atbilstoši caurules izmēram, nepieciešamības gadījumā pagrieziet slīdņa balstu (1) pagriežot par 180°.
- Izmantojiet tikai atļautas caurules.

5.2. Traucējums: Svīru (7) nevar nospīest vai nospīest grūti.

Cēlonis:

- Caurule nav piemērota liekšanai.
- Vienas rokas cauruļu liekšanas aparāts bojāts.

5.3. Traucējums: Nav zobstieņa padeves (4) nospīežot svīru (7).

Cēlonis:

- Svīra (7) nav pareizi nospīesta.
- Vienas rokas cauruļu liekšanas aparāts bojāts.

6. Ražotāja garantija

Garantijas laiks sastāda 12 mēnešus pēc jaunā izstrādājuma nodošanas pirmajam lietotājam. Izstrādājuma nodošanas brīdis jāpierāda, atsūtot oriģinālos pirkuma dokumentus, kuros ir norādītas ziņas par izstrādājuma pirkuma datumu un izstrādājuma nosaukumu. Garantijas laikā visi izstrādājuma darbības traucējumi, kas acīmredzot ir saistīti ar ražošanas vai materiāla trūkumiem, tiek novērsti bez maksas. Trūkumu novēršana nepagarina un neatjauno izstrādājuma noteikto garantijas laiku. Garantija neattiecas uz bojājumiem, kas izriet no normāla nodiluma, nepareizas vai nepienācīgas lietošanas, lietošanas instrukciju neievērošanas, nepiemērotiem ražošanas līdzekļiem, pārmērīgas slodzes, lietošanas neparedzētiem mērķiem, patvaļīgām izmaiņām vai citiem apstākļiem, par kādiem REMS nevar uzņemties atbildību.

Garantijas remontu drīkst veikt tikai REMS autorizētā darbnīcā, ar kuru ir noslēgts klientu apkalpošanas līgums. Pretenzijas tiek pieņemtas, ja izstrādājums bez jebkādiem pārveidojumiem un neizjauktā veidā tiek nodots REMS

Novēršana:

- Izmantojiet tikai atļautas caurules.
- Nododiet vienas rokas cauruļu liekšanas aparātu autorizētā REMS klientu apkalpošanas servisā pārbaudes/remonta veikšanai.

Novēršana:

- Nospīediet svīru (7) vairākas reizes, ja iespējams, pretī bultas virzienam (8).
- Nododiet vienas rokas cauruļu liekšanas aparātu autorizētā REMS klientu apkalpošanas servisā pārbaudes/remonta veikšanai.

autorizētajā darbnīcā, ar kuru ir noslēgts klientu apkalpošanas līgums. Nomainītie izstrādājumi un daļas ir uzņēmuma REMS īpašums.

Izdevumus, kas saistīti ar izstrādājuma pārsūtīšanu, sedz lietotājs.

Šī garantija neskar lietotāja tiesības, kas paredzētas normatīvajos aktos, pirmkārt, tiesības attiecībā uz pretenzijām, kas var tikt izvirzītas pārdevējam bojājumu gadījumā. Ražotāja garantija attiecas tikai uz izstrādājumiem, kas iegādāti vai tiek lietoti Eiropas Savienības valstīs, Norvēģijā vai Šveicē.

Uz šo garantiju attiecas Vācijas Federatīvās Republikas likumdošana. ANO Konvencija par starptautiskajiem preču pirkuma - pārdevuma līgumiem (CISG) šai garantijai netiek piemērota.

7. Daļu saraksti

Daļu sarakstus skatīt www.rems.de → Downloads → Parts lists.

Originaalkasutusjuhendi tölge

Joonised 1 – 3

1	Liuguri kandja	7	Hoob
2	Painutāja ajam	8	Noole suund
3	Liugurid	9	Mārgistus
4	Hammasslatt	10	Painutussegmenti hoidik
5	Tiibpolt	11	Liuguri kandja hoidik
6	Painutussegment		

Jn 4

- (1) Painutussegment torudele Ø mm/tolli
- (2) Painutusradius ¹⁾ mm
- (3) Ette nähtud

¹⁾ painutiskaare (DVGW GW 392) neutraalne telje painutusradiusele (mm)
Cu: pehmed vasktorud, ka õhukeste seintega
St-U: pressistu sūsteemiga ümbrisega C-terastorud EN 10305-3 (DIN 2394)
St: pehmed täppisterastorud EN 10305-1, EN 10305-2, EN 10305-3 (DIN 2391–2394)
U: ümbrisega
V: Pressistu sūsteemide komposiitorud

Üldised ohutusnõuded

⚠ HOIATUS

Lugege läbi kõik ohutusnõuded ja juhised. Ohutusnõuetest ja juhistest mittekinipidamise tagajärjeks võib olla elektrilöök, tulekahju ja/või tõsised vigastused.

Hoidke kõik ohutusnõuded ja juhised tuleviku tarbeks alles.

Kasutage seadet ainult eesmärgikohaselt, järgige kõiki üldohutusnõudeid ja vältige õnnetusjuhtumeid.

- Hoidke oma töökoht korras.** Korratu tööpiirkond võib põhjustada õnnetusjuhtumi.
- Kasutage õiget tööriista.** Ärge kasutage raskete tööde puhul väikese võimsusega tööriistu. Kasutage tööriista ainult selleks ettenähtud otstarbel.
- Kontrollige tööriista kahjustuste suhtes.** Enne tööriista kasutamist tuleb kergelt kahjustada saanud osad alati hoolikalt üle kontrollida ja vaadata, kas need töötavad tõrgeteta ja nõuetekohaselt. Kontrollige, kas liikuvad osad töötavad korralikult, ei kiilu kinni ega ole kahjustatud. Tööriista korrapärase töö tagamiseks peavad kõik osad vastama kõigile nõuetele ja olema õigesti paigaldatud. Kahjustatud osad tuleb lasta volitatud spetsialistil nõuetekohaselt parandada või välja vahetada, kui kasutusjuhendis pole ette nähtud teisiti.
- Olge tähelepanelik.** Jälgige oma tegevust. Töötage mõistlikult.
- Ärge tööriista üle koormake.** Etteantud töövõimsuse vahemikus töötate tõhusamini ja turvalisemalt. Vahetage kulunud tööriistad õigeaegselt välja.
- Kandke sobivaid tööriideid.** Ärge kandke avaraid riideid ega ehteid, kuna need võivad sattuda liikuvate osade vahele. Välistingimustes töötamisel soovitame kanda kummikindaid ja libisemiskindlaid jalanõusid. Katke pikad juuksed juuksevõrguga.

- Kasutage isikukaitsevahendeid.** Kandke kaitseprille. Kandke kaitsekindaid.
- Vältige ebataolist kehahoiakut.** Seiske kindlalt ja hoidke tasakaalu.
- Käige tööriistadega hoolikalt ümber.** Hoidke tööriistad puhtad, nii töötate tõhusamalt ja ohutumalt. Pidage kinni hoolduseeskirjadest ja juhistest. Käepidemed peavad olema kuivad ning õlist ja määrdest puhtad.
- Arvestage ümbritsevate oludega.** Ärge hoidke tööriistu vihma käes. Hoolitsege hea valgustuse eest.
- Hoidke kõrvalised isikud tööpiirkonnast eemal.** Ärge laske kõrvalistel isikutel tööriista puudutada. Hoidke kõrvalised isikud, eelkõige lapsed, tööpiirkonnast eemal.
- Kasutage oma ohutuse ja tööriista nõuetekohase kasutamise tagamiseks ainult originaalvaruosi ja originaalvaruosi.** Teiste tööriistade või teiste tarvikute kasutamine võib põhjustada vigastusi.
- Laske tööriista parandada tunnustatud spetsialistil.** Käesolev tööriist vastab asjakohastele ohutusnõuetele. Remontööd tohivad teostada vaid tunnustatud spetsialistid või volitatud töötajad, kasutades seejuures originaalvaruosi, kuna vastasel juhul võivad tööriista kasutamisel juhtuda õnnetused. Igasugune tööriista ülesehituse omavoliline muutmine on ohutuse kaalutlustel keelatud.

Ühekäe-torupainutaja ohutusnõuded

⚠ HOIATUS

Lugege läbi kõik ohutusnõuded ja juhised. Ohutusnõuetest ja juhistest mittekinipidamise tagajärjeks võib olla elektrilöök, tulekahju ja/või tõsised vigastused.

Hoidke kõik ohutusnõuded ja juhised tuleviku tarbeks alles.

- Ärge kasutage tööriista, kui see on kahjustatud. Õnnetuseoht.
- Ärge painutamise ajal toru ja painutussegmenti vahelist piirkonda puudutage. Vigastusoht!
- Tööriist ei ole ette nähtud kasutamiseks laste ning piiratud füüsiliste, sensoorsete või vaimsete võimetega inimeste poolt või selliste isikute poolt, kellel puuduvad piisavad kogemused ja teadmised selle tööriista kasutamiseks, välja arvatud nende eest vastutava isiku järelevalve all või juhendamisel. Vastasel juhul tekib väärkasutamise ja vigastuste oht.
- Andke tööriist üksnes selle kasutamiseks väljaõpetatud inimeste kätte. Noorukid tohivad tööriistaga töötada vaid juhul, kui nad on üle 16 aasta vanad, töö on vajalik nende väljaõppeks ja nad on spetsialisti järelevalve all.

Sümbolite tähendused

⚠ HOIATUS

Keskmise riskiastmega ohtlikkus, eiramine võib põhjustada surma või tõsiseid (pöördumatud) vigastusi.

⚠ ETTEVAATUST

Madala riskiastmega ohtlikkus, eiramine võib põhjustada mõõduka raskusega (pöörduvad) vigastusi.

TEATIS

Varakahju, ei ole ohutusnõue! Vigastamise oht välistatud.



Loe enne kasutamist kasutusjuhendit

1. Tehnilised andmed

Otstarbekohane kasutamine

⚠ HOIATUS

Kasutage tööriista REMS Swing torude kuni 90° võrra külmalt survepainutamiseks. Lubatavad materjalid: pehmed vasktorud, ka õhukeste seintega. Pehmed ümbriseega vasktorud, pressistu süsteemiga ümbriseega C-terastorud, pehmed täppisterastorud ja komposiitkorud.

Mis tahes muul otstarbel kasutamine ei ole nõuetekohane ega seega ka lubatud.

1.1. Tarnekomplekt

Komplekt REMS Swing Set kuni torudele Ø 26 mm:

ühikäe-torupainutaja, painutussegmendid vastavalt komplektille (vaadake kataloogi), universaalne liuguri kandja, kasutusjuhend, terasplekist kast.

Komplekt REMS Swing Set Allround 22:

ühikäe-torupainutaja, painutussegmendid vastavalt komplektille (vaadake kataloogi), universaalne liuguri kandja, kasutusjuhend, kohver.

Komplekt REMS Swing Set torudele kuni Ø 32 mm:

ühikäe-torupainutaja, painutussegmendid vastavalt komplektille (vaadake kataloogi), universaalne liuguri kandja, liuguri kandja 32, kasutusjuhend, kohver.

1.2. Artiklinumber

Painutussegmendid	vaadake jn 4
Painutaja ajam	153100
Universaalne liuguri kandja	153125
Liuguri kandja 32	153115
Seadis pööratava painutuskääre jaoks	153140
Terasplekist kast	153265
Kohver	153270
REMS Clean M	140119

1.3. Kasutusala

Pehmed vasktorud Ø 10–22 mm
Ø 3/8–7/8"
s ≤ 1 mm

Pehmed, vooderdatud vasktorud, ka õhukeseseinalised
Küttetorud vastavalt DIN EN 1057 Ø 10–18 mm
Ø 3/8–5/8"
s ≤ 1 mm

Pressfitting-süsteemi vooderdatud C-Stahl terastorud
Pretsiisterastorud pehmed DIN 2391 – 2394 Ø 12–18 mm

blanko või vooderdatud Ø 10–18 mm
s ≤ 1 mm

Erinevatest materjalidest torud Ø 14–32 mm

Kõvad torud muuta soojendamiseks pehmeks!

1.4. Müra

Töökohal emissiooniväärtus 70 dB (A)

2. Kasutuselevõtmine

Asetage liuguri kandja (1) painutaja ajamile (2) nii, et vastavalt toru suurusele

valitud liugurid (3) asetsevad suunaga hammaslati (4) poole. Liugureid tähistatakse toru suuruse abil. Kinnitage liuguri kandja tiibpoldiga (5). Valige toru suurusele vastav painutussegment (6) ja asetage hammaslatile (4). Vajutage hoob (7) noole suunas (8) alla ja tõmmake painutussegment (hammaslati) kuni tagumise piirkuni tagasi. Laske hoob lahti.

Seadis pööratava painutuskääre jaoks, jn 3 (lisatarvik)

Asetage painutussegmendi hoidik (10) painutaja ajamile (2) nii, et painutussegmendi vastuvõtja asetseb suunaga hammaslati (4) poole. Kinnitage painutussegmendi hoidik tiibpoldiga (5). Asetage liuguri kandja hoidik (11) hammaslatile. Kinnitage liuguri kandja hoidik tiibpoldiga. Asetage liuguri kandja (1) liuguri kandja hoidikusse nii, et vastavalt toru suurusele valitud liugurid (3) asetsevad suunaga hammaslati poole. Liugureid tähistatakse toru suuruse abil. Kinnitage liuguri kandja tiibpoldiga. Valige toru suurusele vastav painutussegment (6) ja asetage painutussegmendi hoidikule. Vajutage hoob (7) noole suunas (8) alla ja tõmmake painutussegment (hammaslati) kuni tagumise piirkuni tagasi. Laske hoob lahti.

3. Kasutamine

Pöörake liugureid (3), kuni liugurile märgitud toru suurusele vastav raadius asetseb painutussegmendi vastas. Asetage toru painutussegmendi ja liuguri vahele. Vajutage hooba (7) korduvalt noole suunas (8) vastupidiselt ja lükake painutussegmenti edasi nii kaugele, kui vaja. Vajutage hooba noole suunas (8) ja tõmmake painutussegment vajadusel koos painutatud toruga tagasi. Eemaldage toru.

Painutamine vastavalt mõõtmetele, jn 2

Painutussegmentide (6) ülalpoolel on märgistused (9), millele vastavalt osutub võimalikuks täpne painutamine. Asetage märgistus, kus 90° painutuskäär lõppema peaks, kohakuti märgistusega (9).

TEATIS

Painutussegmendid ja liugurid on valmistatud klaaskiudpolüamiidist. See sünteetiline materjal libiseb hästi, on ülikõva ja kuumakindel kuni temperatuurini 150 °C. Soojendatud vasktorude temperatuur ei tohi ületada nimetatud temperatuuri.

4. Korrashoid

Neid töid tohivad teha ainult kvalifitseeritud spetsialistid.

4.1. Hooldus

Seade on hooldusvaba. Hoidke seade puhas. Puhastage plastosi (nt korpus) vaid puhastusvahendiga REMS CleanM (art nr 140119) või pehmetoimelise seebi ja niiske lapiga. Arge kasutage kodukeemikvahendeid. Need sisaldavad hulgaliselt kemikaale, mis võivad kahjustada plastosi. Puhastada ei tohi bensiini, tärpentini, lahusti jms vahenditega. Seadet ei tohi panna vedeliku sisse.

4.2. Kontroll/korrashoid

⚠ ETTEVAATUST

Neid töid tohivad teha ainult kvalifitseeritud spetsialistid.

5. Rikked

5.1. Rike: Painutuskäärt ei saa kasutada.

Põhjus:

- Toru suurus ei vasta painutussegmendile (6) ja/või liuguritele (3).
- Toru ei ole painutamiseks ette nähtud.

5.2. Rike: Hooba (7) saab vajutada vaid tugevalt või siis üldse mitte.

Põhjus:

- Toru ei ole painutamiseks ette nähtud.
- Ühekäe-torupainutaja on defektne.

5.3. Rike: Hooba (7) vajutamiseks ei kaasne hammaslati (4) etteannet.

Põhjus:

- Hooba (7) ei vajutatud õigesti.
- Ühekäe-torupainutaja on defektne.

6. Tootja garantii

Garantiaeg kestab 12 kuud ja algab hetkest, mil uus toode on esimesele lõpptarbijale üle antud. Üleandmise kuupäeva tõendamiseks tuleb saata ostudokumendi originaal, millele peab olema märgitud ostukuupäev ja toote nimetus. Kõik garantiiajal ilmnevad funktsioonivead, mis on tõendatavalt seotud valmistamis- või materjalivigadega, parandatakse tasuta. Toote garantiaeg ei pikene ega uuene puuduste kõrvaldamisega. Garantii alla ei kuulu kahjustused, mis on tekkinud loomulikust kulumisest, asjatundmatu käsitsemise või kasutamise nõuete rikkumise, tootjapoolsete ettekirjutuste mittetäitmise, sobimatute materjalide kasutamise, ülekoormamise, mitteotstarbekohase kasutamise, enda või kellegi teise poolt vale remontimise või muu sarnase põhjuse tõttu, mille eest REMS vastutust ei kannaks.

Garantiiteenuseid tohivad osutada ainult firma REMS volitatud lepingulised

Abinõu:

- Kasutage painutussegmenti ja/või liugureid, mis vastavad toru suurusele, vajadusel paigaldage liuguri kandja (1) 180° allapööratult.
- Kasutage ainult sobivaid torusid.

Abinõu:

- Kasutage ainult sobivaid torusid.
- Laske ühekäe-torupainutajat REMSi volitatud lepingulises töökojas kontrollida/parandada.

Abinõu:

- Vajutage hooba (7) mitu korda ja nii kaugele kui võimalik noole suunas (8).
- Laske ühekäe-torupainutajat REMSi volitatud lepingulises töökojas kontrollida/parandada.

töökojad. Garantiiõuet võetakse arvesse vaid juhul, kui toode tuuakse firma REMS volitatud lepingulisse töökotta, ilma et seda oleks eelnevalt püütud ise parandada. Asendatud tooted ja osad saavad firma REMS omandiks.

Kohale- ja tagasitoimetamise transpordikulud kannab kasutaja.

Garantii ei piira kasutajale seadusega tagatud õigusi, eriti vigadest tingitud garantiinõuete esitamisel edasimüüjatele. Käesolev tootja garantii kehtib vaid uutele toodetele, mis on ostetud Euroopa Liidust, Norrast või Šveitsist.

Käesolev garantii allub Saksa seadusandlusele, ÜRO konventsioon kaupade rahvusvahelise ostu-müügi lepingute kohta (CISG) ei kehti.

7. Osade kataloog

Osade kataloogi vt www.rems.de → Downloads → Parts lists.