



Инфракрасный обогреватель дизельный

SF-2

Руководство по эксплуатации

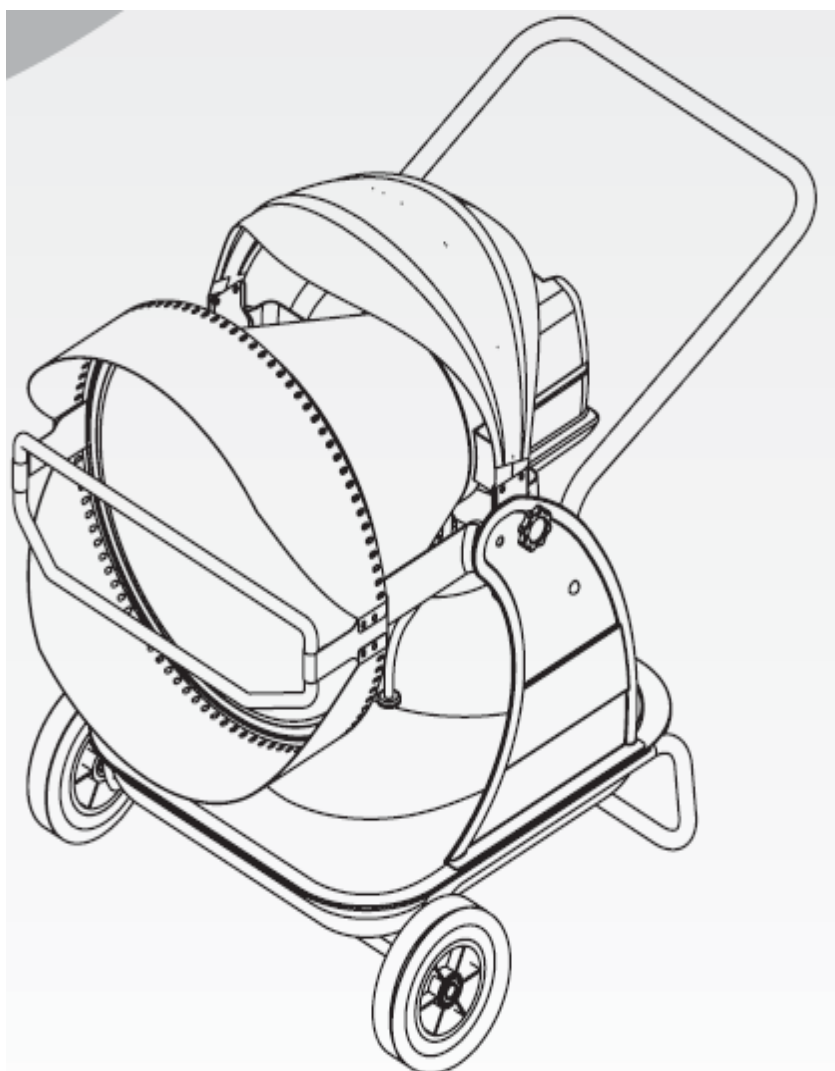
Важные указания

Прочитайте внимательно инструкцию перед тем, как разбирать или собирать инструмент. Вы можете столкнуться с серьезными проблемами при использовании этого инфракрасного обогревателя по не назначению. Храните настоящую инструкцию до окончания срока службы обогревателя.



Предупреждение об опасности

Убедитесь, что вы соблюдаете все правила и предосторожности при работе с инфракрасным обогревателем, указанные в данном руководстве. В противном случае, это может привести к серьезным травмам, повреждениям и даже смерти от угарного газа или взрыва, пожара и т.д. Будьте уверены, что вы следуете настоящей инструкции или достаточно хорошо владеете ее содержанием при эксплуатации\разборке обогревателя. Если Вам нужна другая информация о содержании этикетки, дополнительные инструкции Вы можете запросить их у производителя.



Содержание

ОПИСАНИЕ.....	3
ИНФОРМАЦИЯ ПО БЕЗОПАСНОСТИ	4
ПРИНЦИПЫ РАБОТЫ.....	4
УСТРОЙСТВО НАГРЕВАТЕЛЯ.....	5
СБОРКА.....	5
СХЕМА ЭЛЕКТРИЧЕСКОЙ ЦЕПИ.....	5
ИСПОЛЬЗОВАНИЕ ТОПЛИВА.....	7
ВЕНТИЛЯЦИЯ	7
ОБСЛУЖИВАНИЕ.....	7
ДЛИТЕЛЬНОЕ ХРАНЕНИЕ	8
ЧРЕЗВЫЧАЙНЫЕ СИТУАЦИИ	8
ДЕТАЛИРОВКА.....	9

ПРЕДУПРЕЖДЕНИЕ:

Соблюдайте дистанцию с горючими материалами такими, как дерево и т.д. в соответствии с указаниями в этом руководстве из-за возможных причин возникновения пожара, отравления газом и взрыва. Более того, не используйте нагреватель вблизи бензина, растворителя, распылителя краски и объектами, содержащими какие-либо опасные химические вещества.

ПРЕДУПРЕЖДЕНИЕ:

Когда вы используете нагреватель в месте, совмещенном с вентиляцией, используйте информацию со страницы «Вентиляция», т.к. совместное использование приводит к истощению нагревателя.

ПРЕДУПРЕЖДЕНИЕ:

Используйте этот нагреватель после прочтения правил безопасности и принципов работы, указанные в этом руководстве. Если вы не будете соблюдать предписания - это может стать причиной смерти, травмы, сильного повреждения и послужить причиной пожара, взрыва, отравления газом, окисью углерода и т.д. Только человек, прочитавший это руководство, может приступить к пользованию. Не используйте этот инструмент дома или внутри кузова автомобиля.

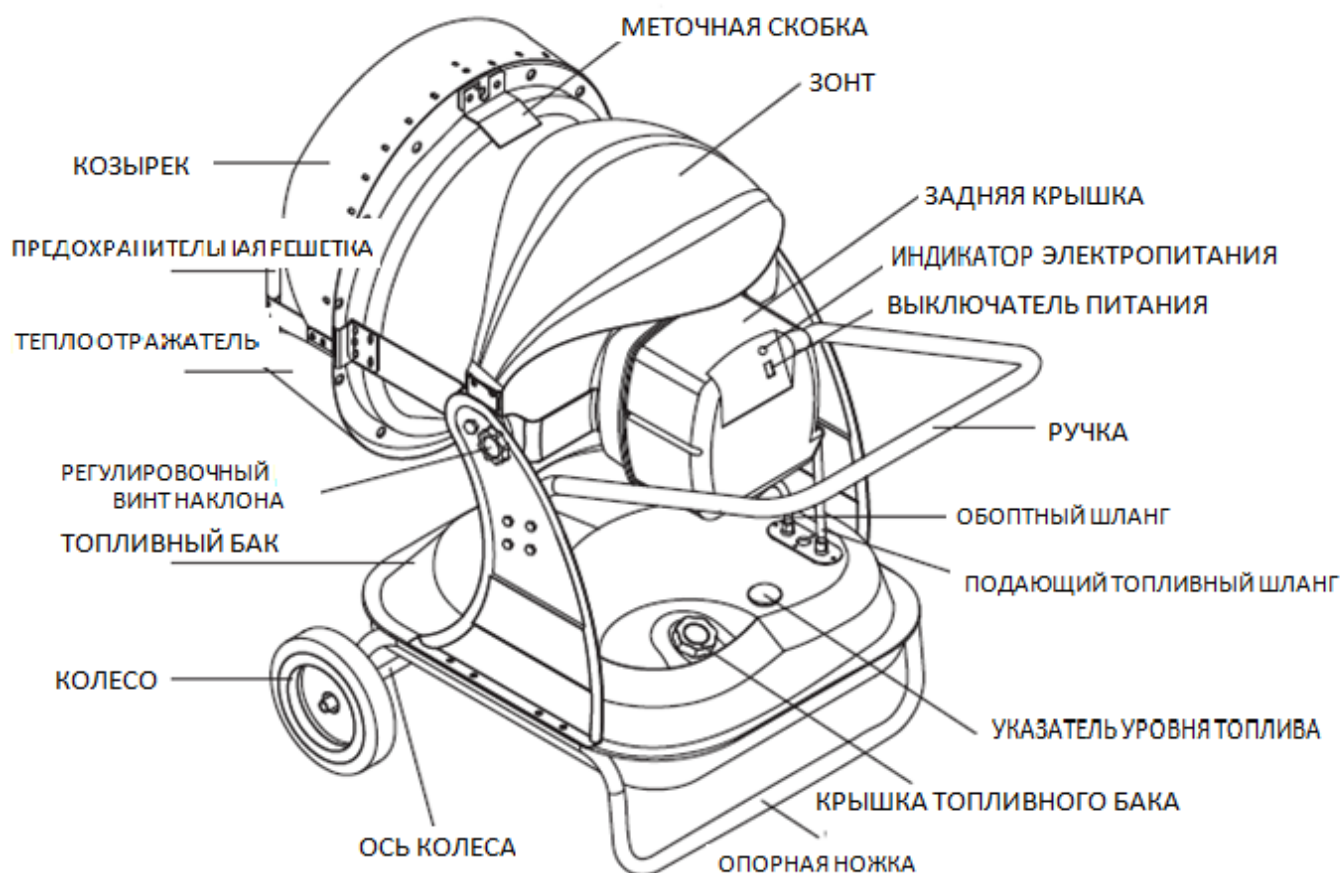
ОПИСАНИЕ НАГРЕВАТЕЛЯ

Рис.1 ИНФРАКРАСНЫЙ НАГРЕВАТЕЛЬ

Технические характеристики

Теплопроизводительность (кВт)	29.9 / 27.2
Расход топлива(л\ч)	2.6 / 2.3
Емкость бака(л)	40
Максимальное время работы	15 / 17
Рабочая площадь (м2)	165
Защита от перегрева	ок
Габариты (д-ш-в)(см)	115 x 696x 930
Вес (кг)	34

Рис. 2

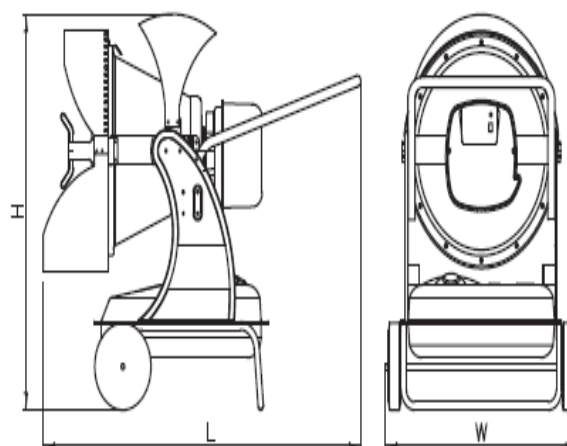


Рис. 3.

ИНФОРМАЦИЯ ПО БЕЗОПАСНОСТИ

Опасно. Токсичность окиси углерода может привести к смерти.

Этот обогреватель принадлежит к прямому типу нагрева, сжигает керосин\дизельное топливо и затем вырабатывает тепло. Этот

продукт разработан для временного пользования на открытом пространстве для строительства, перестройки и ремонта зданий. Прямой тип обогревателя означает, что воздух сожжённый обогревателем, попадает во внутрь теплового пространства напрямую. Маленькая часть окиси углерода, интенсивность горения которого 98%, вырабатывается этим продуктом. Обычный человек может противостоять маленькой дозе окиси углерода, но в качестве меры предосторожности должна присутствовать вентиляция. Плохая вентиляция может привести к смерти. Ранняя стадия отравления - ощущение сильного холода. Не корректная вентиляция приводит к следующим симптомам: **головная боль, головокружение, слезливость, сопливость, сухость во рту, боль в горле** и т.д. В случае, если это случилось в месте нахождения более 2 человек, то это достаточно безопасно, и при первых признаках отравления нужно уведомить окружающих. особенно людей, страдающих **сердечными и легочными заболеваниями, беременных, страдающих анемией, акрофобией и страдающих алкоголизмом.** Эти люди наиболее чувствительны к отравлению карбоном монооксида.

После выключения, при перемещении обогревателя, пожалуйста, используйте ручку для защиты от ожогов.

Соблюдайте следующие предписания:

- тщательно осмотрите обогреватель на предмет повреждений. Не используйте поврежденный обогреватель
- используйте только керосин или дизельное топливо. Кроме того, при использовании дизельного топлива, движения аппарата могут быть резкими.
- никогда не используйте летучее горючее, бензин, разбавитель, спирт и т.д. это может привести к взрыву.
- пользуйтесь аппаратом в основном на открытом воздухе, в случае, если используете в помещении, то необходимо хорошо проветривать.
- требуется наличие открытого пространство вокруг обогревателя (согласно параграфу «Вентиляция» на стр.6)
- не используйте в жилом помещении
- не используйте в местах, где аппарат может быть подвержен воде, дождю и другим жидкостям
- избегайте пространств с легко воспламеняющимися жидкостями, такими, как бензин, разбавитель или другие летучие жидкости.

Минимальная дистанция:

- с верхней стороны: 1м
- с боковой стороны: 0.6м
- спереди 2 м.

- используйте плоские и устойчивые поверхности
- аппарат не может использоваться с вентиляционными трубами
- не оставляйте обогреватель без наблюдения
- держите подальше от детей и животных
- при использовании обогревателя, после выключения, используйте защитные перчатки и не трогайте аппарат во время работы.

ПРИНЦИПЫ РАБОТЫ

Метод подачи топлива: посредством электрических вибраций в обогревателе происходит подкачка топлива в электромагнитный насос. Далее по трубе под давлением (9-6кг\см) топливо попадает в сопло через соленоидный клапан, проходит через трубу на форсунку и под равномерным углом распыляет топливо внутрь топки.

Процесс мгновенного возгорания: В трансформаторе обогревателя бытовое электрическое напряжение сменяется на высоковольтное (16.5кВт), а воспламенитель вызывает появление искры и пламени. Это пламя служит возгоранию топливных частиц, разбрызганных форсункой внутри топки. Высокое напряжение держится в течении ~20 сек., а процесс горения в топке продолжается до тех пор, пока происходит распыление топлива..

Процесс вентиляции и охлаждения: Для поддержания процесса горения в топке необходимо большое количество воздуха (кислорода), которое поставляется внутренним вентилятором. В случае, если поступление воздуха превышает норму, появляется голубой дымок, а воспламенение может не произойти. В обратном случае, от недостатка воздуха появляется желтый дымок, и из-за неполного сгорания загорание может не произойти. При выключении обогревателя, вентиляция работает еще 3 минуты, чтобы предотвратить перегрев камеры сгорания.

Защита электросхемы: для того, чтобы предохранить электрооборудование от перенапряжения в обогревателе установлен предохранитель. Однако, при внезапном скачке напряжения или попадании под удар молнии предохранитель не способен защитить эл.систему. В случае, если обогреватель не работает даже при подключении к электропитанию, в первую очередь проверьте исправность предохранителя.

Детектор воспламенения: на этом обогревателе установлена фотоэлектрическая трубка, как индикатор пламени, он чувствителен к непрерывному горению. Поэтому, если пламени нет или оно слишком сильное, детектор остановит сгорание и отправит тревожный сигнал на распределительную доску.

Предохранительный сенсор перенагревания: для определения факта перенагревания, которое может возникнуть при горении, установлено предохранительное оборудование. В случае, если внутри обогревателя (исключая топку) температура превысит 80-90С, предохранительный сенсор останавливает процесс горения и посылает сигнал на мониторинговую панель.

Регулирование расходомера: При появлении копоти и плохого запаха, проверьте достаточное количество топлива в топливном баке. (Лампочка мощности будет мигать каждые 0,2 секунды)

УСТРОЙСТВО НАГРЕВАТЕЛЯ

Откройте упаковочную коробку и достаньте обогреватель, аксессуары, руководство, затем проверьте.
См. рим.4

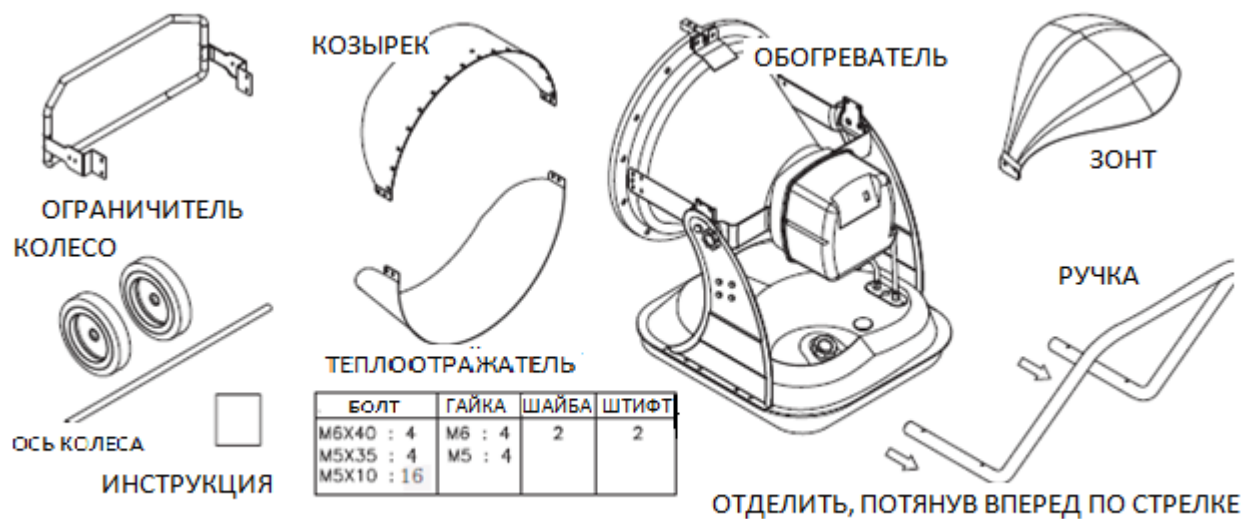
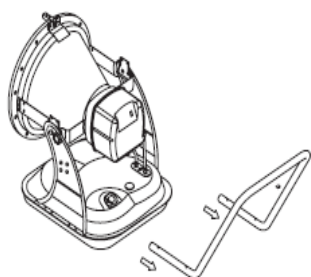
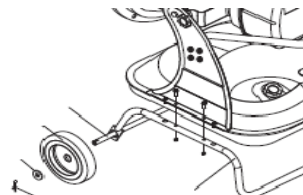


Рис.4 Содержание упаковки

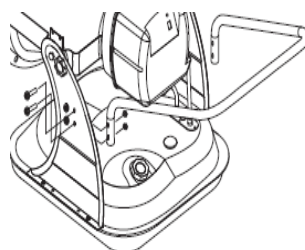
СБОРКА



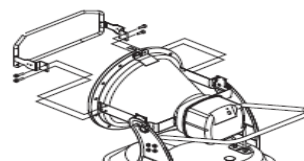
Сборка 1
Откройте коробку и достаньте нагреватель, отцепите от него ручку (она там просто лежит) как показано на картинке..



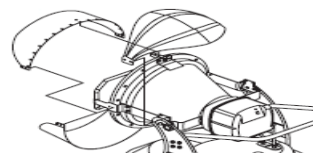
Сборка 3
Собрать опорную базу, закрепив колеса на ножку при помощи оси и штифтов, далее закрепить нагреватель на базу при помощи болта M5x35 и гайки.



Сборка 2
Прикрутите ручку к корпусу болтом (M6x40) и гайкой.

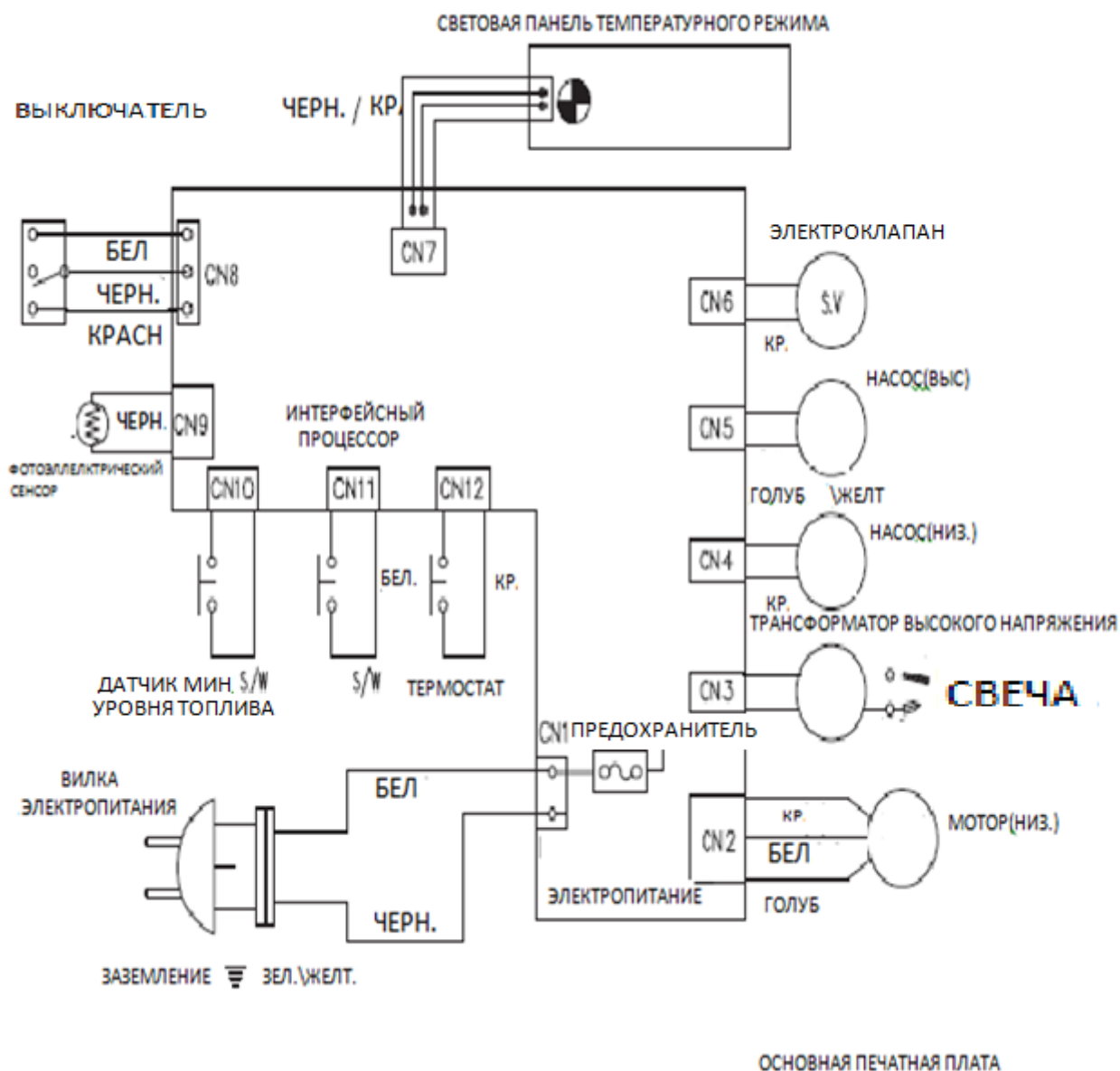


Сборка 4
Установите ограничитель, используя болт M5x10



Сборка 5
Установите козырек, теплоотражатель и зонт на основной части, используя болт M5x10.

ЭЛЕКТРОСХЕМА



ИСПОЛЬЗОВАНИЕ ТОПЛИВА

В качестве топлива для этого оборудования рекомендуется керосин. В зависимости от обстоятельств, может быть использовано дизельное топливо. Дизельное топливо обладает большей теплоотдачей по сравнению с керосином. Однако, при использовании дизельного топлива осложняется уход за изделием в силу возникновения таких проблем, как загрязнение форсунки, застывание топлива при низких температурах. Исходя из этого, рекомендуется применение керосина. При обращении с топливом будьте особенно внимательны в следующих случаях:

Никогда не храните топливо на жилой территории. Храните его на открытом воздухе с хорошей вентиляцией.

Никогда не ставьте топливо под прямые солнечные лучи или напротив работающего обогревателя.

Никогда не используйте неиспользованное топливо, которому более года. В этом случае, топливо, хранившееся в топливном баке долго, станет причиной проблем в работе обогревателя.

Топливо, неиспользовавшееся в течение долгого времени, не горит нормально.

Предупреждение! Использование летучего горючего такого, как бензин, газолин, алкоголь, растворитель приведет к взрыву или другим непредвиденным последствиям.

Заправку топлива необходимо осуществлять на свежем воздухе, а не внутри помещения. Также она должна осуществляться на ровном месте. При использовании впервые, рекомендуется работать с обогревателем снаружи в течении как минимум 10 минут. Оставшиеся после производства горючие вещества при сгорании образуют токсичные газы, которые могут выйти при первичном включении обогревателя.

Предупреждение! При перегреве или работе обогревателя заправлять топливо нельзя. Может произойти взрыв.

ВЕНТИЛЯЦИЯ

Предупреждение! Для того, чтобы в процессе сгорания механизм не испытывал недостатка воздуха, на каждый обогреватель необходимо предусмотреть минимум 1м² открытого пространства.

Минимальная дистанция:

с верхней стороны:	1м
с боковой стороны:	0.6м
спереди	2 м.

ПРИНЦИПЫ РАБОТЫ

Начало работы

1. Заправка должна осуществляться до показателя «F» на игле расходомера.
2. Тщательно закройте крышку топливного бака после дозаправки.
3. Вставьте вилку в источник питания.
4. Обогреватель начнет работать, когда вы нажмете кнопку HIGH или LOW.
5. Во время работы при переключении режима HIGH <-> LOW вам необходимо пройти положение OFF. В этом случае, если переключатель находится в положении OFF более 2х секунд, обогреватель выключится.

Осторожно: Этот продукт оснащен предохранителем на мониторинговой панели, чтобы защитить электрооборудование. Когда питание поступает нормально, но кнопка питания не горит, проверьте предохранитель.

Отключение

1. Установите переключатель электропитания на «OFF», процесс сгорания остановится, но вентилятор будет работать еще 3-4 минуты.
2. Когда вентилятор остановится, выньте вилку из розетки.

Предупреждение! Не вытаскивайте вилку из розетки во время работы охлаждающего вентилятора. Недостаточное охлаждение при перегреве обогревателя может послужить причиной поломки, которая не подлежит гарантийному ремонту.

ТЕХНИЧЕСКОЕ ОБСЛУЖИВАНИЕ

Предупреждение! Не ремонтируйте обогреватель во время работы или когда он подключен к питанию.

Замена частей (компонентов) отличных от деталей производителя, может стать следствием опасности и привести к отказу со стороны поставщика в гарантийном ремонте. Следуйте указаниям по техническому обслуживанию:

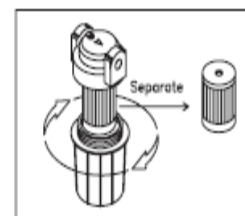
Топливный бак – Чистите бак каждые 200 часов или по необходимости. Когда чистите, используйте бензин или керосин, но не воду. Можете пользоваться после полного высыхания.

Фильтр – фильтр оснащен двумя фильтрами – топливный фильтр на нагнетании топлива и насосный фильтр (или масляный фильтр) на входе топлива в насос. Промывайте керосином или бензином фильтры минимум 2 раза в год. В случае использования загрязненного топлива, фильтры необходимо промыть сразу же после использования.

Крыльчатка – Предупреждение! Никогда не ремонтируйте изделие во время работы вентилятора или если обогреватель подключен к питанию. Крыльчатку необходимо чистить более 1 раза в год. Обогреватель оснащен двумя вентиляторами – вентилятор в подставке корпуса над топливным баком. Протрите лопасти крыльчатки мокрой тряпкой или щеткой так, чтобы лопасти не погнулись и не сломались. После этого полностью просушите и установите на место. Пожалуйста, обратите внимание на картинку ниже.

Вентилятор –

Предупреждение! Никогда не ремонтируйте изделие, когда вентилятор работает или подключен к питанию.



Крыло необходимо чистить более раза в год. Почистите, хорошо высушите, соберите и затем используйте.

Сопло – Сопло необходимо чистить или менять минимум раз в год. Если использовали загрязненное топливо, то необходимо заменить сопло немедленно. При чистке сопла, выньте его из горелки, разберите, затем вымойте в разбавителе или бензине - аккуратно соберите.

До того, как вы разберете сопло, разберите диффузор и свечу зажигания.

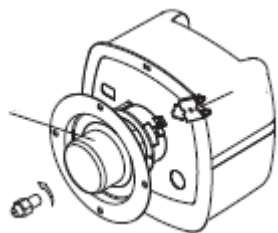


Рис.7 Техобслуживание сопла

Свеча зажигания – свечу зажигания следует чистить и искровой промежуток необходимо регулировать каждые 600 часов использования или по мере необходимости. Чистить железной щеткой после изъятия из горелки. Пространство электродов необходимо сохранять на дистанции 3.5-3.7мм.

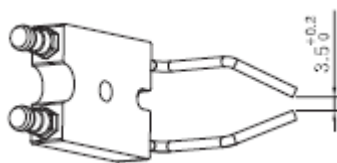
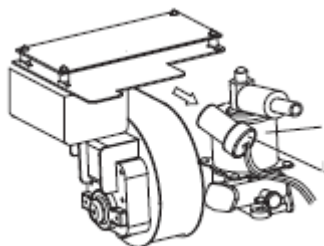


Рис.8 обслуживание свечи зажигания

Фотоэлектрическая трубка – фотоэлектрическую трубку следует чистить раз в год или по необходимости. Чистите хлопковой тканью, смоченной в воде или спиртосодержащей жидкости.



ДЛИТЕЛЬНОЕ ХРАНЕНИЕ

1. Откройте крышку топливного бака.
2. Избавьтесь от топлива с помощью шланга.
3. Почистите бак изнутри используя керосин, газалин или разбавитель. В данном случае никогда не используйте воду, вода ведет к появлению ржавчины.
4. Полностью высушите бак.

Никогда не заправляйте бак перед его простоем. Долгое содержание топлива в баке может повредить продукт.

Храните в сухом и проветриваемом месте.

Держите продукт в месте, защищенном от пыли и влажности. Сохраните руководство в месте, где его легко найти.

ЧРЕЗВЫЧАЙНЫЕ СИТУАЦИИ

(шаги против ошибок, появившихся на табло индикатора температуры)

Когда лампа питания мерцает	Причина	Действия
	Ошибки в эксплуатации переключателя питания	
При мигании лампочки каждые 0,5 секунд	Подключение к электропитанию при включенном переключателе	Отключите питание затем выключите переключатель, далее включите питание и включите переключатель.
	Индикатор пламени (ошибка фотоэлектрической трубки)	
	1. Недостаток топлива	- залейте топливо
	2. Брак фотоэлектрической трубки	- замените
	3. Небольшое сгорание	- замените на более чистое топливо
	4. Загрязненная фотоэлектрическая трубка	- почистите
	5. Загрязнение топливного фильтра	- почистите
	6. Проблемы с зажиганием	-1. проверьте электропроводку зажигающего электрода -2. Почистите и поменяйте свечу зажигания
	Ошибка в работе сенсора температуры	
	1. Отсоединение клемм температурного сенсора	- подсоедините клеммы
	2. Брак температурного сенсора	- замена температурного сенсора
	Ошибка в работе предохранительного сенсора от перегрева	
	- внутренний перегрев	- повторно включите после охлаждения
	- При наклоне или опрокидывании изделия	- повторно включите на плоской поверхности
Когда лампочка мерцает каждые 0,2 секунды	Расходомер	
	Недостаток топлива	Залейте бак

Рис.10 Чрезвычайные ситуации

ДЕТАЛИРОВКА

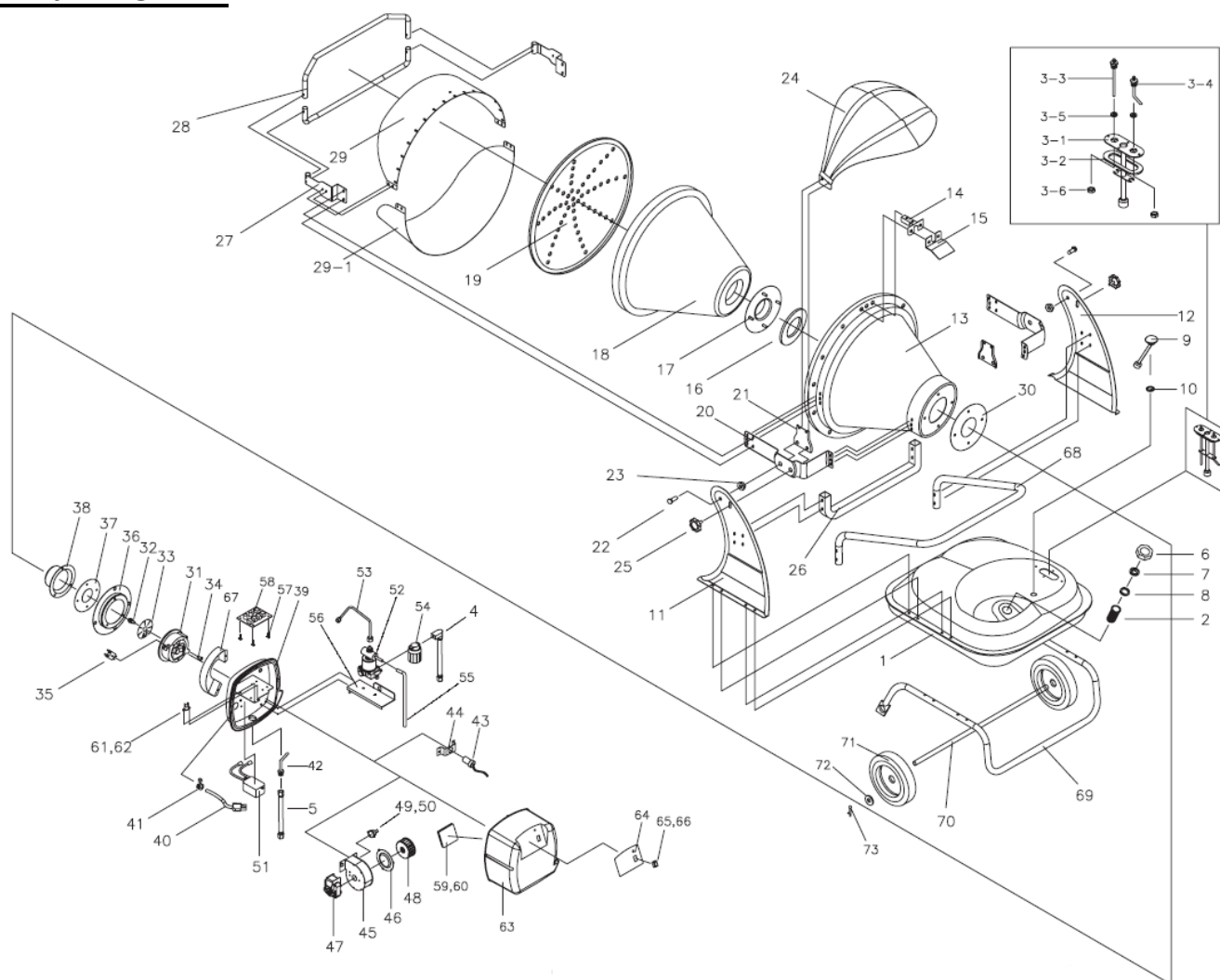


Рис.11 Рисунок частей в разобранном состоянии

СПИСОК ДЕТАЛЕЙ

№	наименование	номер
1	Топливный бак	SF2-025-001
2	Топливный фильтр	R20-15016-1
3-1	Расходомер	SF-025-003-1
3-2	Прокладка расходомера	TK13-008-078
3-3	топливопровод	SF2-025-003-3
3-4	обратная труба	SF2-025-003-4
3-5	Прокладка трубы	TK13-008-081
3-6	гайка	TK13-008-082
4	гибкий шланг	SF2-025-004
5	Локтевое соединение шланга	SF2-025-005
6	крышка топливного бака	TK13-000-005
7	внутренняя прокладка крышки топливного бака	SF2-025-007
8	Прокладка топливного бака	TK8-000-005-1
9	Указатель уровня топлива	TK8-003-003
10	Прокладка указателя уровня топлива	TK8-003-003-1
11	Суппорт бака л	SF-025-011
12	Суппорт бака п	SF2-025-012
13	конусный корпус	SF2-025-013
14	кронштейн козырька	SF2-025-014
15	Меточная скобка	SF2-025-015
16	Прокладка обратного диффузора	SF2-025-016
17	обратный диффузор	SF2-025-017
18	Корпус изолятора	SF2-025-018

19	Нагревательная пластина	SF2-025-019
20	штатив конусного корпус а	SF2-025-020
21	зонтичный кронштейн	SF2-025-021
22	болт	M12X20
23	гайка	M12
24	зонг	SF2-025-024
25	регулирующая ручка	SF2-025-025
26	опорная труба	SF2-025-026
27	Кронштейн предохранителя	SF2-025-027
28	ограждающая решетка	SF2-025-028
29	козырек	SF2-025-029
29-1	Нагревательный переход	SF2-025-029-1
30	Прокладка горелки	SF2-025-030
31	головка горелки	SF2-025-031
32	форсунка	SF2-025-032
33	лопасти головки горелки	R20-15039
34	нипель	R20-15084
35	свеча зажигания	R20-15026
36	кронштейн горелки	SF2-025-036
37	Головка лезвия горелки	SF2-025-037
38	диффузор	SF2-025-038
39	Управление базой	SF2-025-039
40	шнур питания	SF2-025-040
41	втулка шнура питания	TK-002-053
42	Возвратный шланг соединительной трубки	SF2-025-042
43	фотоэлемент	R20-15229
44	Кронштейн фотоэлемента	R20-15047
45	Корпус вентилятора	SF2-025-045
46	Входное отверстие	SF2-025-046

47	двигатель вентилятора	SF2-025-047
48	нагнетательный вентилятор	SF2-025-048
49	термостат	R20-15027
50	Провод термостата	SF2-025-050
51	воспламенитель	SF2-025-051
52	электрический насос	SF2-025-052
53	трубка электрического насоса	SF2-025-053
54	топливный фильтр	SF2-025-054
55	Обратный шланг	SF2-025-055
56	база насоса	SF2-025-056
57	прокладка упорта	SF2-025-057
58	Основная печатная плата	SF2-025-058
59	вспомогательная плата	SF2-025-059
60	Провод печатной платы	SF2-025-060
61	переключатель	R20-15090
62	Шнур переключателя	R20-15060
63	Задняя крышка	SF2-025-063
64	Фирменная табличка	SF2-025-064
65	переключатель питания	SF2-025-065
66	Провод переключателя питания	SF2-025-066
67	Крышка свечи зажигания	SF2-025-067
68	ручка	SF2-025-068
69	Опорная ручка	SF2-025-069
70	ось колеса	SF2-025-070
71	колесо	SF2-025-071
72	шайба	SF2-025-072
73	штифт	SF2-025-073

Название некоторых частей могут быть немного изменены или упущены

За дополнительной информацией обращайтесь к производителю.

Группа компаний Аврора в России: aurora-online.ru