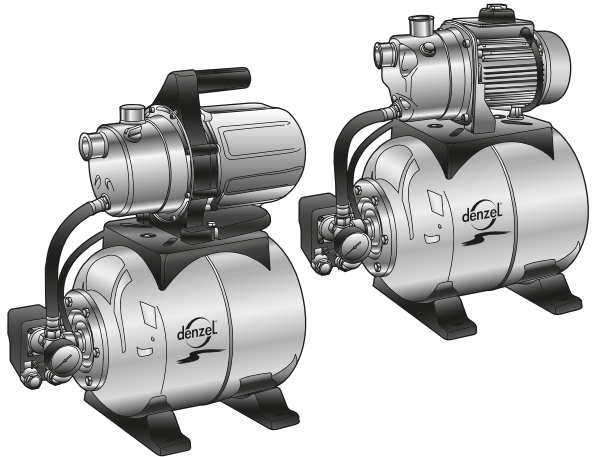




РУКОВОДСТВО ПО ЭКСПЛУАТАЦИИ

USERS MANUAL



PUMP STATION

НАСОСНАЯ СТАНЦИЯ

ВНИМАНИЕ

Прочитайте данное руководство перед эксплуатацией устройства и сохраните его для дальнейшего использования.

IMPORTANT

Read these manual before use and retain for future reference

АРТ. 97210
97211

В данном руководстве рассмотрены правила эксплуатации и технического обслуживания не эжекторных насосных станций **DENZEL**. Пожалуйста, обратите особое внимание на предупреждающие надписи. Нарушение инструкции может привести к поломке оборудования или травме.



ВАЖНО

АВТОМАТИЧЕСКИЕ НАСОСНЫЕ СТАНЦИИ ВОДОСНАБЖЕНИЯ

Данное руководство по монтажу и эксплуатации относится к автоматическим насосным станциям водоснабжения. Перед тем как приступить к монтажу и эксплуатации, следует внимательно изучить данное руководство. Соблюдение всех приведенных в нем указаний гарантирует долгий срок эксплуатации оборудования без поломок и убережет Вас от дальнейших затрат на ремонт.

Внимание: Насосы не должны использоваться для перекачивания огнеопасных жидкостей, топлива, масел, а также воды, содержащей механические примеси в виде песка, камешков, длинноволокнистых включений и т. п.

НАЗНАЧЕНИЕ И ОБЛАСТЬ ПРИМЕНЕНИЯ

Поверхностные самовсасывающие электронасосы центробежного типа предназначены для перекачивания воды, не содержащей абразивных частиц и длинноволокнистых включений.

Насосы данных серий идеально подходят для бытового водоснабжения дач, коттеджей, фермерских хозяйств из колодцев, скважин и других источников с глубины не более 8 метров. Также используются в составе автоматических насосных станций водоснабжения и служат для обеспечения бесперебойной подачи воды в автоматическом режиме (включаясь и выключаясь по мере расходования воды потребителем), а также для повышения давления в магистральном водопроводе.

Любое использование насоса, не соответствующее области применения, считается не соответствующим его целевому назначению. Все претензии по возмещению ущерба, возникшего в результате такого применения, отклоняются.

УСТРОЙСТВО И ПРИНЦИП ДЕЙСТВИЯ

Автоматическая насосная станция (рис.1) состоит из поверхностного центробежного самовсасывающего электронасоса, гидроаккумулятора (емкостью 24 л в стандартной комплектации), датчика давления, манометра и соединительной арматуры. Электронасос состоит из насосной части и электродвигателя, которые крепятся на переходном фланце.

- Насосная часть – это корпус из нержавеющей стали, рабочее колесо, выполненное из многокомпонентного пластика, и встроенный эжектор.
- Электродвигатель – асинхронный, закрытого типа с наружной вентиляцией. На электродвигателе установлена коробка выводов, в которой находятся конденсатор и клеммные колодки для соединения электродвигателя с кабелем электропитания.
- Гидроаккумулятор предназначен для аккумуляции воды под давлением. Состоит из резервуара со сменной мембраной из пищевой резины и имеет пневмоклапан для заправки воздуха.
- Реле давления служит для автоматического включения и выключения насоса в зависимости от давления воды в системе.
- Манометр предназначен для визуального контроля давления в системе.

ОБЩИЙ ВИД НАСОСНОЙ СТАНЦИИ

1. Электронасос
2. Входное отверстие
3. Выходное отверстие
4. Пробка заливной горловины
5. Пробка сливной горловины
6. Манометр
7. Реле давления
8. Гидроаккумулятор
9. Выключатель
10. Пневмоклапан

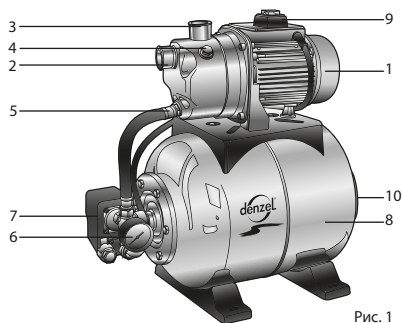


Рис. 1

ТЕХНИЧЕСКИЕ ХАРАКТЕРИСТИКИ

Технические характеристики насосов представлены в таблице.

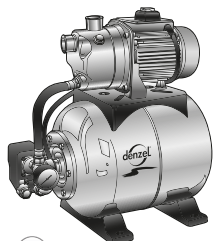
* При эксплуатации насоса следует иметь в виду, что с увеличением глубины всасывания и (или) протяженности всасывающего трубопровода, показатели расхода и напора будут уменьшаться до нуля при максимальной глубине всасывания.

Наименование	Модель	
	PS800X 97210	PS1000X 97211
Мощность, Вт	800	1000
Напряжение, В/Гц	220/50	220/50
Производительность, л/ч	3200	3500
Макс. высота всасывания, м	8	8
Макс. высота подъема, м	38	44
Макс. давление, бар	1,5-3	1,5-3

КОМПЛЕКТНОСТЬ ПОСТАВКИ

1. Насосная станция – 1 шт.
2. Руководство – 1 шт.

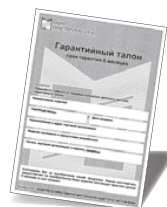
3. Гарантийный талон – 1 шт.



1



3



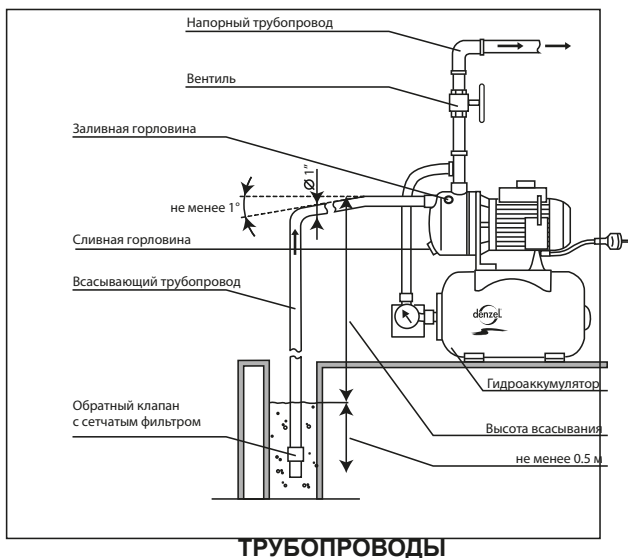
2

УСЛОВИЯ ЭКСПЛУАТАЦИИ

1. Напряжение питающей электросети 220 В, частота сети 50 Гц. Допустимые отклонения напряжения: +6% / -10%.
2. Рекомендуемое число пусков насоса не более 30-35 в час через приблизительно равные интервалы.
3. Температура воздуха окружающей среды должна быть не ниже +1 °С и не выше +50 °С, влажность воздуха не более 70%.
4. Температура перекачиваемой воды не выше 40 °С.
5. Не допускается работа насоса без воды.
6. Не допускается попадание воздуха во всасывающую магистраль.
7. Избегайте попадания воды в двигатель и образования водяного конденсата.
8. Категорически запрещается перекачивание грязной воды, содержащей абразивные вещества или длинноволокнистые включения.

МОНТАЖ И ВВОД В ЭКСПЛУАТАЦИЮ

Перед монтажом автоматической насосной станции необходимо правильно выбрать место установки. Рекомендуется производить установку электронасоса либо в помещении, либо на улице, на горизонтальной площадке, в проветриваемом и защищенном от непогоды месте.



Чтобы избежать протечек и потери давления, соединения трубопроводов должны быть абсолютно герметичными. Соединение насоса с трубопроводами должны осуществляться без напряжения и перекосов, чтобы внутренние усилия в трубопроводе не могли создать препятствия для нормальной работы насоса.

Всасывающая труба

- должна быть без сужений и резких изгибов;
- должна иметь тот же диаметр, что и входное отверстие насоса;

Внимание!

Для всасывающих магистралей протяженностью свыше 10 метров или при высоте всасывания свыше 4 метров рекомендуется выбирать диаметр всасывающего трубопровода на один типоразмер трубы больше.

- должна иметь непрерывный уклон от насоса к источнику водозабора не менее 1 градуса для исключения скопления пузырьков воздуха и образования воздушных пробок.

Внимание!

Чтобы заполнить насос и всасывающую магистраль водой перед пуском и защитить насос от абразивных частиц, необходимо установить на всасывающей трубе обратный клапан с сетчатым фильтром. В случае установки насосной станции в магистральный трубопровод для повышения давления также необходима установка обратного клапана на всасывающей магистрали.

Чтобы исключить включение водяного насоса без воды, рекомендуется установить устройства защиты от сухого хода, поплавковые выключатели или другие устройства.

ПОДКЛЮЧЕНИЕ ЭЛЕКТРООБОРУДОВАНИЯ

Убедитесь, что напряжение и частота электросети соответствуют требованиям, указанным на табличке водяного насоса.

Сеть, к которой осуществляется подключение насоса, должна быть заземлена.

Если электросеть и розетка, к которой будет подключаться водяной насос, имеет действующее заземляющее устройство, то заземление насоса будет осуществляться через контакты, расположенные на вилке шнура насоса и в розетке. В случае отсутствия заземления в сети электропитания, необходимо заземлить корпус насоса автономно.

ВВОД В ЭКСПЛУАТАЦИЮ

Перед вводом в эксплуатацию насос и всасывающий трубопровод обязательно должен быть заполнен водой. Для этого следует:

- выкрутить пробку заливной горловины;
- залить в насос воду до тех пор, пока вода не польется через край;
- закрутить пробку.

Внимание!

Категорически запрещена эксплуатация насоса без воды, так как в результате этого возможно повреждение уплотнения вала двигателя. Также не допускается длительная (более 15 мин.) работа насоса при отсутствии водозабора.

Для насосной станции перед вводом в эксплуатацию необходимо проверить давление сжатого воздуха в гидроаккумуляторе, которое должно равняться приблизительно 1,5 атм. Контролировать уровень давления в гидроаккумуляторе можно с помощью обыч-

ного шинного манометра. Если давление недостаточно, его необходимо поднять до требуемого уровня при помощи воздушного насоса.

После пуска насосной станции проверить работоспособность автоматики. Исправно функционирующий датчик должен отключить насос, когда давление в системе достигнет верхнего уровня настройки, и включить насос, когда давление опускается ниже нижнего уровня настройки. При необходимости можно осуществить настройку реле давления на необходимое давление включения и выключения насоса.

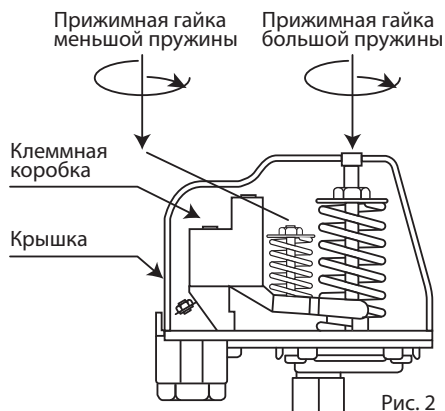
Внимание!

Верхнее значение давления при выключении насоса не должно превышать давление, которое насос реально может развить в данных конкретных условиях эксплуатации.

Регулировка осуществляется в действующей системе под давлением.

Для регулировки реле:

- снимите крышку;
- полностью ослабьте прижимную гайку меньшей пружины;
- прижимной гайкой большей пружины настройте необходимое минимальное давление в системе (давление, при котором происходит включение насоса);
- затяните гайку меньшей пружины до необходимого максимального давления в системе (давление выключения насоса).



ТЕХНИЧЕСКОЕ ОБСЛУЖИВАНИЕ

При правильном монтаже и соблюдении условий эксплуатации насосной станции практически не требуют обслуживания. Для станции рекомендуется один раз в месяц, а также после длительного простоя перед пуском проверять давление воздуха в гидроаккумуляторе.

Внимание!

Перед каждым пуском насоса необходимо проверять, заполнен ли насос и всасывающий трубопровод водой. При отсутствии воды или при недостаточном заполнении следует залить воду.

ПРАВИЛА ХРАНЕНИЯ

- Слейте воду из насоса через сливную горловину.
- Отсоедините насос от всасывающего и напорного трубопроводов.
- Тщательно промойте и просушите автоматическую насосную станцию.
- Хранить станцию следует в сухом отапливаемом помещении.

ВОЗМОЖНЫЕ НЕИСПРАВНОСТИ И МЕТОДЫ ИХ УСТРАНЕНИЯ

Неисправность	Возможные причины	Метод устранения
Насос не работает.	Отсутствие напряжения в электросети.	Проверить напряжение в электросети.
	Нет контакта в электрических соединениях или неправильное подключение.	Проверить надежность соединений и правильность подключения.
	Рабочее колесо заблокировано.	Отключить питание, попробовать провернуть вал двигателя за крыльчатку охлаждения, устранить причину блокирования или обратиться в сервисный центр.
	Вышел из строя пусковой конденсатор.	Заменить пусковой конденсатор в сервисном центре.
Насос работает, но не качает воду.	Воздух во всасывающей магистрали и в корпусе насоса.	Проверить уровень воды в источнике водозабора. Проверить герметичность соединений трубопроводов. Убедиться, что обратный клапан не заблокирован. Отключить насос, выкрутить пробку из заливного отверстия и обеспечить выход воздуха. Долить воду в насос и произвести запуск насоса.
Насос не создает необходимую подачу/давление.	Воздух во всасывающей магистрали.	См. выше.
	Насос или трубопроводы забиты грязью.	Очистить насос и трубопроводы от грязи.
	Слишком низкое напряжение сети.	Установить стабилизатор напряжения.
	Выставлено слишком низкое давление.	Отрегулировать, подняв уровень.
Насос включается и отключается слишком часто.	Мембрана гидроаккумулятора повреждена.	Заменить мембрану.
	Низкое давление воздуха в гидроаккумуляторе	Закачать воздух в гидроаккумулятор до давления 1,5 атм.
	Открыт обратный клапан на конце всасывающей магистрали.	Демонтировать всасывающую трубу и разблокировать клапан.
Насос не выключается.	Выставлено слишком высокое давление пуска.	Отрегулировать, уменьшив уровень.
	Попадание воздуха во всасывающую магистраль	Удалить воздух (см. выше).

ГАРАНТИЙНЫЕ ОБЯЗАТЕЛЬСТВА

1. Изготовитель гарантирует работоспособность изделия в течение 1 года или 1000 моточасов с момента продажи через розничную сеть при условии соблюдения потребителем требований по эксплуатации, изложенных в настоящем руководстве. Все дефекты, возникшие по вине изготовителя, в течение указанного гарантийного срока устраняются бесплатно. Замена деталей во время гарантийного периода не продлевает установленный срок гарантии.

2. Гарантийные обязательства не распространяются на следующие случаи:

- несоблюдение пользователем предписаний инструкции по эксплуатации и использование инструмента не по назначению, а также при повреждениях, возникших в результате неправильного хранения;

- при наличии механических повреждений корпуса, электрошнура, трещин, сколов и повреждений, вызванных воздействием агрессивных сред и высоких температур, а также при попадании инородных тел внутрь инструмента;

- естественный износ инструмента (полная выработка ресурса, сильное внутреннее или внешнее загрязнение);

- при неисправностях, возникших вследствие перегрузки, повлекшей выход из строя ротора и статора или других узлов и деталей, а также вследствие несоответствия параметров электросети номинальному напряжению;

- на быстроизнашивающиеся части (резиновые уплотнения, сальники);

- при попытках самостоятельного ремонта в гарантийный период;

- на профилактическое обслуживание электроинструмента, например, чистку, промывку, смазку.

- попадания нефтепродуктов, посторонних предметов внутрь изделия.

3. Без предъявления гарантийного талона ремонт не производится. При не полностью заполненном талоне он изымается гарантийной мастерской, а претензии по качеству товара не принимаются. Техническое освидетельствование инструмента (дефектация) на предмет установления гарантийного случая производится только в авторизованной мастерской.