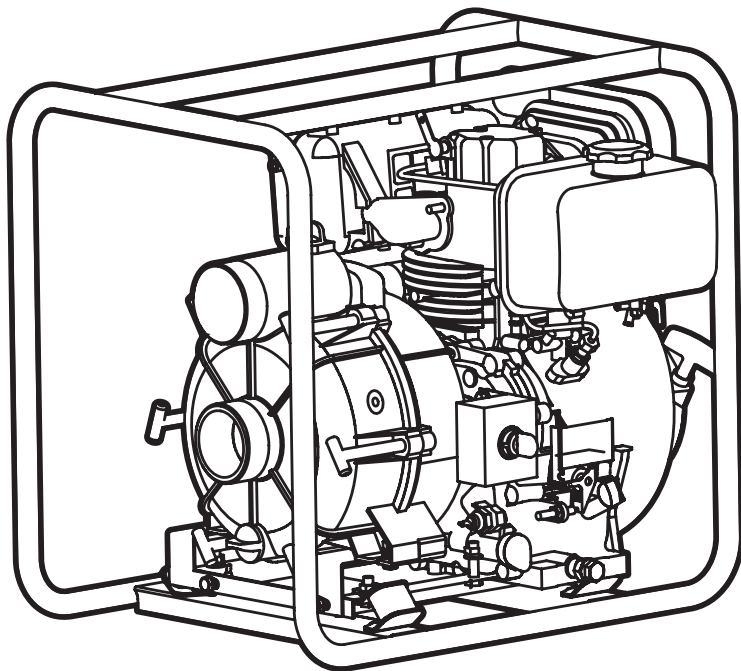


# **С***HAMPION*<sup>®</sup>

*Power & force*

**РУКОВОДСТВО ПО ЭКСПЛУАТАЦИИ  
ДИЗЕЛЬНАЯ МОТОПОМПА  
ДЛЯ ГРЯЗНОЙ ВОДЫ  
DTR81E**



## СОДЕРЖАНИЕ

1. ТЕХНИЧЕСКИЕ ХАРАКТЕРИСТИКИ.....	3
2. ВВЕДЕНИЕ.....	4
3. ПРАВИЛА БЕЗОПАСНОЙ ЭКСПЛУАТАЦИИ МОТОПОМПЫ С ДИЗЕЛЬНЫМ ДВИГАТЕЛЕМ.....	5
4. УСЛОВИЯ ИСПОЛЬЗОВАНИЯ МОТОПОМПЫ С ДИЗЕЛЬНЫМ ДВИГАТЕЛЕМ.....	6
5. РАСПОЛОЖЕНИЕ ОСНОВНЫХ УЗЛОВ И ОРГАНОВ УПРАВЛЕНИЯ.....	7
ПРИНЦИП РАБОТЫ ВОДЯНОГО НАСОСА.....	8
6. ПРОВЕРКА, ПОДГОТОВКА К РАБОТЕ И ЭКСПЛУАТАЦИЯ МОТОПОМПЫ.....	9
МОТОРНОЕ МАСЛО.....	9
ЗАЛИВКА МАСЛА В ДВИГАТЕЛЬ МОТОПОМПЫ.....	9
ТОПЛИВО.....	10
ПОДГОТОВКА ВОДЯНОГО НАСОСА.....	11
МОНТАЖ ВСАСЫВАЮЩЕГО И НАПОРНОГО РУКАВА.....	11
РАСПОЛОЖЕНИЕ МОТОПОМПЫ ПРИ ЭКСПЛУАТАЦИИ.....	12
ЭКСПЛУАТАЦИЯ МОТОПОМПЫ.....	13
ЗАПУСК ДВИГАТЕЛЯ.....	13
ЗАПУСК С ПОМОЩЬЮ РУЧНОГО СТАРТЕРА.....	13
ЗАПУСК С ПОМОЩЬЮ ЭЛЕКТРИЧЕСКОГО СТАРТЕРА.....	14
ОСТАНОВКА ДВИГАТЕЛЯ.....	14
ОБКАТКА МОТОПОМПЫ.....	14
7. ТЕХНИЧЕСКОЕ ОБСЛУЖИВАНИЕ.....	15
ВИДЫ РАБОТ И СРОКИ ТЕХНИЧЕСКОГО ОБСЛУЖИВАНИЯ.....	15
ЗАМЕНА МАСЛА В КАРТЕРЕ ДВИГАТЕЛЯ.....	16
ОБСЛУЖИВАНИЕ ВОЗДУШНОГО ФИЛЬТРА.....	16
РЕГУЛИРОВКА КЛАПАНОВ.....	17
ОБСЛУЖИВАНИЕ ТОПЛИВНОГО ФИЛЬТРА.....	17
ОБСЛУЖИВАНИЕ НАСОСА.....	17
УДАЛЕНИЕ ВОЗДУХА ИЗ ТОПЛИВНОЙ СИСТЕМЫ.....	17
8. ХРАНЕНИЕ И ТРАНСПОРТИРОВКА.....	19
9. ВОЗМОЖНЫЕ НЕИСПРАВНОСТИ МОТОПОМПЫ И МЕТОДЫ ИХ УСТРАНЕНИЯ.....	20
10. РАСЧЕТ РАБОЧИХ ХАРАКТЕРИСТИК МОТОПОМПЫ.....	22

# 1. ТЕХНИЧЕСКИЕ ХАРАКТЕРИСТИКИ

ХАРАКТЕРИСТИКИ		ЗНАЧЕНИЕ
МОТОПОМПА	Диаметр входного отверстия, (дюйм/мм)	3/ 76
	Диаметр выходного отверстия, (дюйм/мм)	3/ 76
	Максимальная глубина всасывания, м	8
	Максимальная высота напора, м	26
	Максимальная производительность, л/мин	1000
	Габаритные размеры, мм	562 x 455 x 472
	Вес нетто, кг	66
ДВИГАТЕЛЬ	Тип	Одноцилиндровый, дизельный, четырехтактный, с воздушным охлаждением
	Мощность, л.с. (кВт)/ (об/мин)	6,7 (5)/ 3600
	Рабочий объем, см <sup>3</sup>	305
	Тип топлива	Дизельное
	Объем топливного бака, л	3,3
	Удельный расход топлива, г/(кВт·ч)	≤286
	Тип моторного масла	CHAMPION SAE30/ 10W40/ 5W30
	Объем масла в картере двигателя, л	1,1
	Способ запуска	Ручной/ электрический
	Аккумуляторная батарея, В/ (А·ч)	12/ 20
Уровень звуковой мощности, дБа	96	

*Технические характеристики могут быть изменены без предварительного уведомления.*

*Внешний вид продукции может отличаться от изображения на титульном листе руководства по эксплуатации.*

## 2. ВВЕДЕНИЕ

### Уважаемый пользователь!

Благодарим за покупку продукции CHAMPION. В данном руководстве приведены правила эксплуатации инструмента CHAMPION. Перед началом работ внимательно прочтите руководство. Эксплуатируйте устройство в соответствии с правилами и с учетом требований безопасности, а так же руководствуясь здравым смыслом. Сохраните руководство, при необходимости Вы всегда можете обратиться к нему.

Продукция CHAMPION отличается высокой мощностью и производительностью, продуманным дизайном и эргономичной конструкцией, обеспечивающей удобство её использования. Линейка техники CHAMPION регулярно расширяется новыми устройствами, которые постоянно совершенствуются.

Производитель оставляет за собой право без предварительного уведомления вносить изменения в комплектность, конструкцию отдельных узлов и деталей, не ухудшающие качество изделия. В связи с этим происходят изменения в технических характеристиках, и содержание руководства может не полностью соответствовать приобретенному устройству. Имейте это в виду, изучая руководство по эксплуатации.

### 3. ПРАВИЛА БЕЗОПАСНОЙ ЭКСПЛУАТАЦИИ МОТОПОМПЫ С ДИЗЕЛЬНЫМ ДВИГАТЕЛЕМ

Внимательно прочтите данное руководство. Ознакомьтесь с работой рычагов управления. Ознакомьтесь с мотопомпой и ее работой, прежде чем приступить к эксплуатации. Знайте, что делать в экстренных ситуациях. Обратите особое внимание на информацию, которой предшествуют следующие заголовки:



#### **ПРЕДУПРЕЖДЕНИЕ!**

*Указывает на опасную ситуацию, которая, если ее не избежать, может привести к смертельному исходу или получению серьезных травм.*



#### **ОСТОРОЖНО!**

*Указывает на опасную ситуацию, которая, если ее не избежать, может привести к получению травм средней тяжести.*



#### **ВНИМАНИЕ!**

*Указывает на вероятность повреждения оборудования при несоблюдении инструкций по эксплуатации изделия.*



#### **ПРИМЕЧАНИЕ!**

*Указывает на информацию, которая будет полезна при эксплуатации мотопомпы.*

1. Соблюдайте чистоту и хорошее освещение в рабочей зоне. Беспорядок и плохое освещение являются причиной получения травмы.
2. Не используйте мотопомпу вблизи легковоспламеняющихся газов, жидкостей или пыли. При работе детали выхлопной системы мотопомпы сильно нагревается, что может вызвать воспламенение этих материалов или взрыв.
3. Во время работы мотопомпы не допускайте присутствия посторонних лиц, детей или животных в рабочей зоне. При необходимости обеспечьте ограждение рабочей зоны мотопомпы.
4. Используйте мотопомпу только по назначению. Использование мотопомпы не по назначению может привести к поломке деталей насоса или двигателя.
5. Будьте внимательны при работе мотопомпы. Не эксплуатируйте мотопомпу, если вы устали, находитесь под воздействием сильнодействующих медицинских препаратов или алкоголя.
6. Перед запуском в работу убедитесь в отсутствии посторонних предметов на мотопомпе.
7. При запуске мотопомпы всегда сохраняйте устойчивое положение и равновесие.
8. Перед запуском в работу проверьте надежность подсоединения всасывающего и напорного рукавов, отсутствие повреждений рукавов, чистоту всасывающего фильтра.
9. Во время работы следите за тем, чтобы минимальный радиус изгиба рукавов был не менее двух наружных диаметров рукава.
10. Не работайте мотопомпой в закрытом, непрветриваемом помещении.
11. Перед запуском в работу обязательно заполните внутреннюю полость насоса мотопомпы и всасывающий рукав водой.
12. Не используйте мотопомпу для перекачки химически агрессивных жидкостей (бензин, керосин, солянка, различные растворители и т.д.).
13. Во время работы постоянно следите за положением всасывающего фильтра (не менее 1,2 м от стенок или дна водоема и 0,3 м от наименьшего уровня воды в водозаборе).
14. Не заправляйте топливный бак при работающем двигателе.
15. Во время работы мотопомпа должна быть установлена на ровную горизонтальную поверхность как можно ближе к источнику воды.

## 4. УСЛОВИЯ ИСПОЛЬЗОВАНИЯ МОТОПОМПЫ С ДИЗЕЛЬНЫМ ДВИГАТЕЛЕМ

Внимательно прочтите данное руководство. Ознакомьтесь с работой рычагов управления. Ознакомьтесь с мотопомпой и ее работой, прежде чем приступать к эксплуатации. Знайте, что делать в экстренных ситуациях. Обратите особое внимание на информацию, которой предшествуют следующие заголовки:



### **ВНИМАНИЕ!**

При использовании мотопомпы в условиях отрицательных температур окружающего воздуха (от 0°C и ниже) необходимо после окончания работы слить воду из корпуса насоса.



### **ВНИМАНИЕ!**

Плотность перекачиваемой грязной воды не должна превышать 1100 кг/м<sup>3</sup>. Содержание механических примесей допускается не более 10 процентов от общего объема воды. Максимальный диаметр твердых частиц допускается не более 5 мм.

Попадание большого количества ила, грязи, жидкой глины внутрь корпуса насоса свидетельствует о нарушении инструкции по эксплуатации мотопомпы.



### **ВНИМАНИЕ!**

Выход из строя водяного насоса или двигателя при наличии внутри корпуса насоса или двигателя большого количества грязи не подлежит ремонту по гарантии.



### **ВНИМАНИЕ!**

Запрещается перекачивать горючие и химически агрессивные жидкости (бензин, керосин, солярку, различные растворители, морскую воду).

Все рабочие характеристики мотопомпы, заявленные заводом-изготовителем сохраняются при работе в следующих условиях:

1. Температура окружающего воздуха – от +5°C до +30°C.
2. Влажность – до 80% при температуре +25 °C.
3. Высота над уровнем моря до 1000 м.



### **ВНИМАНИЕ!**

Использование мотопомпы в любых других целях, не предусмотренных настоящим руководством, является нарушением условий гарантийного обслуживания и прекращает действие гарантийного обязательства поставщика. Производитель и поставщик не несет ответственность за повреждения, возникшие в результате использования мотопомпы не по назначению.

Используйте для ремонта и обслуживания мотопомпы рекомендованное масло, топливо, сменные фильтрующие элементы, рекомендованные заводом-изготовителем запчасти.



### **ВНИМАНИЕ!**

Использование не рекомендованных смазочных материалов, не оригинальных расходных материалов и запчастей лишает Вас права на гарантийное обслуживание мотопомпы.



### **ПРИМЕЧАНИЕ!**

Во время работы мотопомпа должна находиться как можно ближе к источнику воды. Чем дальше и выше мотопомпа находится от источника воды, тем меньше напор воды на выходе и большее время требуется для прокачивания требуемого объема воды.

## 5. РАСПОЛОЖЕНИЕ ОСНОВНЫХ УЗЛОВ И ОРГАНОВ УПРАВЛЕНИЯ

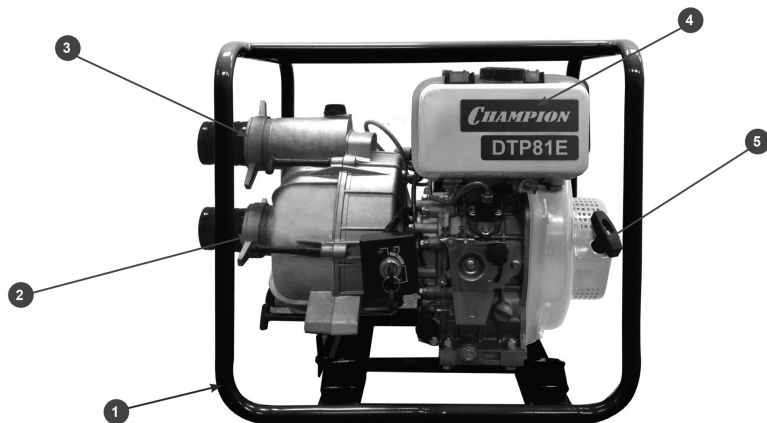


Рис. 1

1. Рама 2. Фланец входной (всасывающий) 3. Фланец выходной (напорный)  
4. Бак топливный 5. Стартер ручной

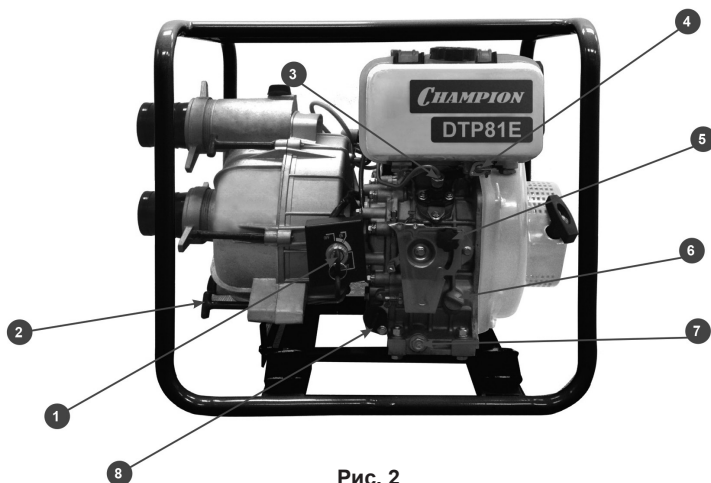


Рис. 2

1. Замок зажигания 2. Т-образный болт крепления корпуса помпы  
3. Топливный насос высокого давления 4. Кран топливный  
5. Рычаг регулировки оборотов двигателя 6. Маслозаливная горловина  
7. Болт отверстия для слива масла 8. Фильтр масляный

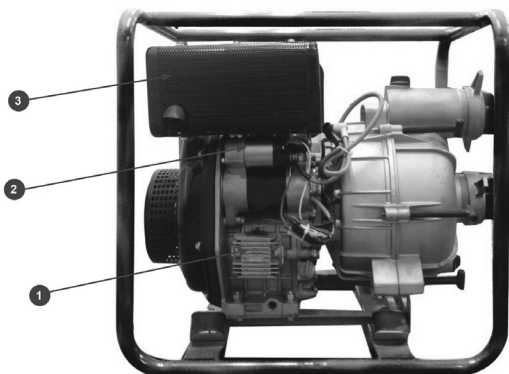


Рис. 3

1.Реле зарядки АКБ 2.Стартер электрический 3.Глушитель

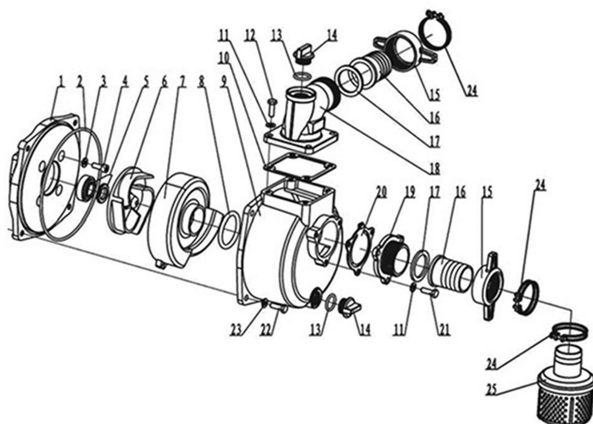


Рис. 4 Устройство насоса мотопомпы

1,2,3 Корпус помпы 2.Уплотнение корпуса помпы 5.Сальник 6.Крыльчатка (рабочее колесо)  
7.Корпус крыльчатки (улитка) 8.Уплотнение корпуса крыльчатки 15.Гайка фланца  
16.Патрубок для подсоединения рукавов 20.Обратный клапан  
24.Хомут для крепления рукавов 25. Фильтр всасывающий.

## ПРИНЦИП РАБОТЫ ВОДЯНОГО НАСОСА

Принцип работы водяного насоса заключается в центробежном эффекте отбрасывания имеющейся в корпусе воды рабочим колесом (6) внутри корпуса насоса и формировании потока улиткой (7) в направлении напорного патрубка. При этом ближе к оси вращения рабочего колеса возникает разрежение, позволяющее открыть обратный клапан и всасывать воду через всасывающий патрубок. Всасывание начинается спустя некоторое время после пуска двигателя, в зависимости от высоты всасывания. Перенос воды до насоса и от насоса осуществляется с помощью рукавов, которые присоединяются непосредственно к насосу через патрубки(16) с помощью хомутов(24).



## 6. ПРОВЕРКА, ПОДГОТОВКА К РАБОТЕ И ЭКСПЛУАТАЦИЯ МОТОПОМПЫ

Перед запуском мотопомпы в работу необходимо провести ряд подготовительных мероприятий:

1. Проверить и подготовить к работе двигатель мотопомпы.
2. Проверить и подготовить к работе водяной насос. Смонтировать детали всасывающего и подающего тракта.
3. Подготовить рабочее место для установки мотопомпы.

### МОТОРНОЕ МАСЛО



#### ВНИМАНИЕ!

Мотопомпа поставляется с завода без масла в картере двигателя. Перед пуском в работу требуется залить рекомендованное масло в картер до необходимого уровня.



#### ВНИМАНИЕ!

Рекомендуется применять моторное масло для четырехтактного дизельного двигателя категории SE и выше по системе классификации API. Вязкость масла по классификации SAE выбирается в зависимости от температуры окружающего воздуха, при которой будет работать двигатель. При выборе вязкости масла пользуйтесь таблицей, показанной на Рис. 5.



#### ВНИМАНИЕ!

Несвоевременная замена масла, работа на масле, отработавшем свой ресурс, работа на постоянно пониженном уровне масла, работа на масле не соответствующем температуре окружающей среды, приведет к выходу из строя двигателя мотопомпы и не подлежит ремонту по гарантии.



#### ВНИМАНИЕ!

Первая замена масла производится через 8 часов работы

двигателя. Вторая замена масла через 25 часов работы двигателя. Все последующие замены масла производятся через каждые 50 часов работы двигателя.

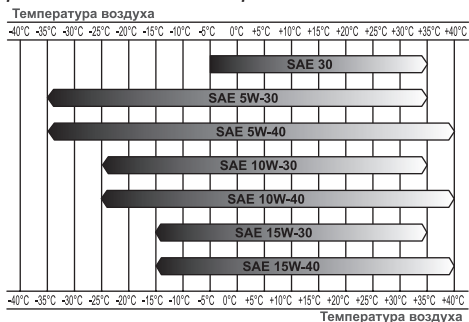


Рис.5

### ЗАЛИВКА МАСЛА В ДВИГАТЕЛЬ МОТОПОМПЫ

1. Установите мотопомпу на ровной горизонтальной поверхности.
2. Извлеките щуп (1) Рис.6 из маслозаливной горловины и протрите его чистой тряпкой. 3.Залейте необходимое количество рекомендованного масла, учитывая температуру окружающего воздуха.
4. Установите щуп в маслозаливную горловину, не закручивая его.

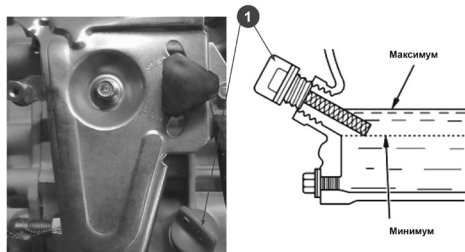


Рис.6

5. Извлеките щуп из горловины. Уровень масла должен соответствовать верхней отметке на щупе (соответствует нижней кромке маслозаливной горловины).
6. Установите щуп в горловину, плотно закрутите и запустите двигатель на 30 секунд. Заглушите двигатель и проверьте уровень масла. При необходимости откорректируйте уровень масла.

## ТОПЛИВО

Дизельное топливо является легко воспламеняемым и взрывоопасным веществом. Не курите, не допускайте наличия искр и пламени в зоне хранения топлива и при заправке двигателя.

Не допускайте переполнения топливного бака. После заправки убедитесь, что крышка бака надежно закрыта. Не разливайте топливо при заправке двигателя. Если вы разлили топливо, тщательно протрите мотопомпу перед запуском двигателя.

Избегайте контакта топлива с кожей, не вдыхайте пары топлива. Избегайте попадания грязи или воды в топливный бак. Храните топливо вдали от детей.



### ВНИМАНИЕ!

Для работы используйте топливо в соответствии с температурой окружающего воздуха (см. таблицу).



### ВНИМАНИЕ!

Выход из строя двигателя по причине использования некачественного или старого топлива, а также несоответствие марки топлива температуре окружающего воздуха не подлежит гарантийному ремонту.



### ВНИМАНИЕ!

Храните топливо в специально предназначенных для этой цели емкостях. Запрещается использовать для хранения канистры из пищевого пластика.



### ВНИМАНИЕ!

Заправка топливом проводится при выключенном двигателе и в местах с хорошим проветриванием.



### ВНИМАНИЕ!

Не допускайте полной выработки топлива в баке, возможно попадание воздуха в топливную систему.

ТАБЛИЦА СООТВЕТСТВИЯ МАРКИ  
ТОПЛИВА С ТЕМПЕРАТУРОЙ  
ОКРУЖАЮЩЕГО ВОЗДУХА

Марка топлива		t°C воздуха	t°C застывания	t°C помутнения
Летнее	Л	Выше 0°C	≤ -10°C	≤ -5°C
Зимнее	З-1	До -20°C	≤ -35°C	≤ -25°C
Зимнее	З-2	До -30°C	≤ -45°C	≤ -35°C
Арктическое	А	До -50°C	≤ -55°C	-

t°C застывания —  
полная потеря текучести топлива  
t°C помутнения —

начало выпадения кристаллов парафинов

Не заполняйте топливный бак полностью. Заливайте топливо в топливный бак до уровня примерно на 40 мм ниже верхнего края заливной горловины, чтобы оставить пространство для теплового расширения топлива. После заправки топливного бака убедитесь в том, что пробка заливной горловины закрыта должным образом.

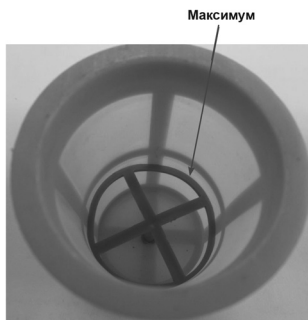


Рис.7

Контрольная метка максимального уровня топлива находится в фильтре-стакане топливного бака и показана на Рис.7.

## ПОДГОТОВКА ВОДЯНОГО НАСОСА

От правильной подготовки водяного насоса перед работой зависит эффективная работа мотопомпы. Для работы необходимо использовать армированные или гофрированные рукава, которые исключают «переламывание». Длина всасывающего и напорного рукава не должна превышать допустимую величину, так как от этого зависит максимальная эффективность работы насоса.

## МОНТАЖ ВСАСЫВАЮЩЕГО И НАПОРНОГО РУКАВА



### ВНИМАНИЕ!

Перед присоединением рукавов убедитесь в отсутствии посторонних предметов во всасывающем и напорном патрубке водяного насоса, а также проверьте отсутствие посторонних предметов внутри рукава. Попадание посторонних предметов может привести к выходу насоса из строя и не подлежит ремонту по гарантии.

Установите всасывающий патрубок(4) через уплотнительную прокладку (5) к фланцу насоса(6) и плотно затяните гайку фланца(3) Рис.8. Наденьте до упора всасывающий рукав(1) на патрубок и затяните его хомутом(2).



### ВНИМАНИЕ!

При монтаже следите за тем, чтобы под хомутом не было складок стенок рукавов. Затяжка хомута не должна превышать 40% толщины стенки рукава. Расстояние между торцом рукава и торцом хомута должно быть не менее 4-5 мм (Рис.9).

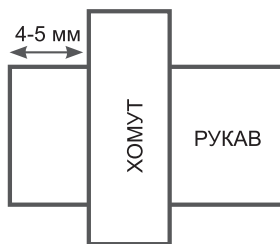


Рис.9

Таким же образом установите напорный рукав.

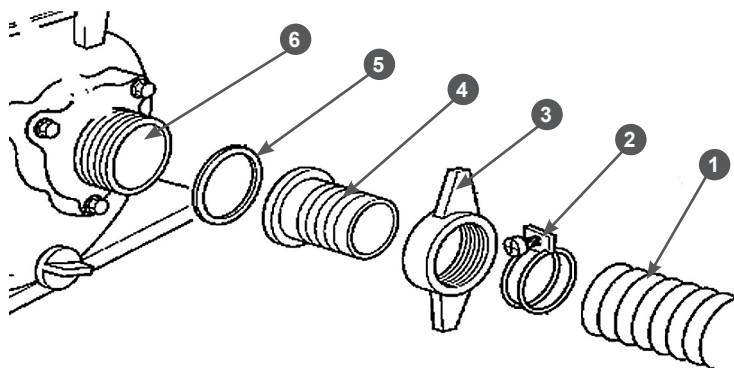


Рис.8 Монтаж всасывающего рукава

- |                           |                               |
|---------------------------|-------------------------------|
| 1. Всасывающий рукав      | 4. Всасывающий патрубок       |
| 2. Хомут крепления рукава | 5. Уплотнительная прокладка   |
| 3. Гайка фланца           | 6. Всасывающий фланец насоса. |

**ВНИМАНИЕ!**

Обязательно установите фильтр на всасывающий рукав перед началом работы. Фильтр исключает попадание внутрь насоса мусора, который может забить рабочее колесо и привести к его повреждению.

**РАСПОЛОЖЕНИЕ МОТОПОМПЫ ПРИ ЭКСПЛУАТАЦИИ**

1. Установите мотопомпу вблизи водоема (емкости) на твердую ровную горизонтальную поверхность, опустите фильтр всасывающего рукава в водоем (емкость), обеспечив вертикальное положение фильтра. При установке соблюдайте все необходимые расстояния для всасывающего фильтра, как показано на Рис. 10.

**ВНИМАНИЕ!**

Несоблюдение указанных расстояний приведет к снижению эффективной работы насоса, либо попаданию грязи внутрь насоса. Выход из строя мотопомпы при попадании внутрь насоса ила, грязи, жидкой глины или твердых предметов размером более 5 мм не подлежит ремонту по гарантии.

2. Убедитесь, что наклон мотопомпы не превышает  $10^\circ$  от горизонтали в любом направлении. Место установки должно быть очищено от посторонних предметов, хорошо проветриваемым и защищенным от атмосферных воздействий.

**ВНИМАНИЕ!**

При эксплуатации внутри закрытого помещения необходимо обеспечить доступ свежего воздуха и хорошую вытяжную вентиляцию.

3. Убедитесь, что мотопомпа стоит устойчиво и не имеет возможности для смещения. Не забывайте, что всасывающий шланг во время работы стремится переместить мотопомпу в направлении источника воды.
4. Необходимо установить мотопомпу как можно ближе к источнику воды. Чем меньше перепад по высоте между мотопомпой и поверхностью воды, тем быстрее происходит подача воды и выше производительность насоса.
5. Не перегружайте мотопомпу длительной непрерывной работой на полных оборотах коленчатого вала.

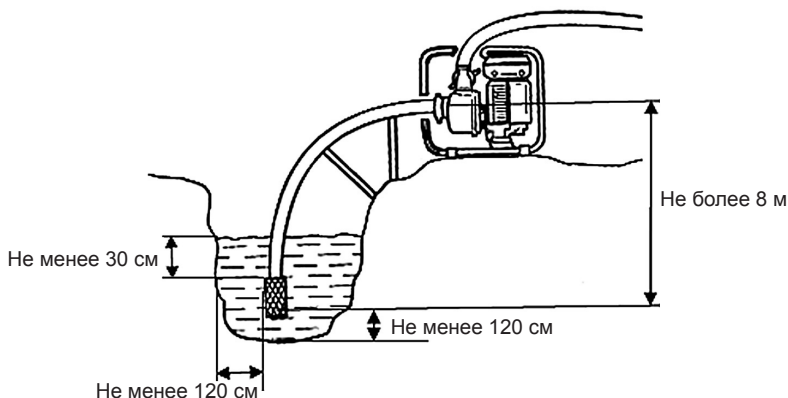


Рис.10

6. Во время работы периодически проверяйте чистоту и положение всасывающего фильтра в точке забора воды. При необходимости корректируйте положение фильтра в точке забора, сохраняя минимально необходимые расстояния от стенок и дна водоема.
7. Эффективная работа мотопомпы обеспечивается герметичностью соединений на всасывающей и напорной магистрали, поэтому необходимо периодически проверять затяжку хомутов крепления рукавов, затяжку винтов крепления улитки, патрубков и всасывающего фильтра.
8. Не допускайте деформации всасывающего и напорного рукавов при работе мотопомпы.



### ВНИМАНИЕ!

*Нарушение данных требований инструкции может привести к снижению эффективной работы мотопомпы или выходу из строя двигателя и водяного насоса. Выход из строя водяного насоса или двигателя при нарушении данных требований инструкции не подлежит ремонту по гарантии.*

## ЭКСПЛУАТАЦИЯ МОТОПОМПЫ

Перед запуском двигателя необходимо заполнить рабочую камеру водяного насоса водой. Для этого открутите пробку заливной горловины насоса (Рис.11) и залейте с помощью воронки чистую воду до полного заполнения внутренних полостей насоса, напорный рукав у патрубка при этом должен быть выше корпуса насоса на 70-100 мм. Признаком полного заполнения является отсутствие выхода воздушных пузырьков из корпуса. Плотно от руки заверните пробку.



### ВНИМАНИЕ!

*Запрещается запускать двигатель, не заполнив рабочую камеру насоса водой. Даже кратковременный запуск двигателя без*

*воды в камере насоса приведет к выходу из строя сальника крыльчатки насоса и не подлежит ремонту по гарантии.*



Рис.11

## ЗАПУСК ДВИГАТЕЛЯ



### ВНИМАНИЕ!

*Перед запуском двигателя проверьте уровень масла в картере, при необходимости долейте.*



### ВНИМАНИЕ!

*Перед запуском в работу новой мотопомпы требуется зарядить аккумуляторную батарею в течение 12 часов. В дальнейшем подзарядку осуществлять каждые 3 месяца.*

## ЗАПУСК С ПОМОЩЬЮ РУЧНОГО СТАРТЕРА

1. Проверьте уровень масла в картере и уровень топлива в топливном баке.
2. Откройте топливный кран.
3. Переведите рычаг регулировки оборотов (1) в положение «старт» Рис.12 (А).
4. Ключ зажигания установите в положение включено (ON).
5. Вытягивайте шнур стартера, пока не почувствуете сопротивление, затем опустите рукоятку стартера вниз.
6. Нажмите рычаг декомпрессора (2) вниз Рис.12 (В) (он автоматически вернется в исходное положение, после запуска или когда вы снова потяните шнур стартера).

- Удерживая мотопомпу, резко потяните за ручку стартера и запустите двигатель.
- После запуска рычагом (1) установите необходимое количество оборотов двигателя.



### ВНИМАНИЕ!

Не отпускайте рукоятку стартера с верхнего положения, это может привести к поломке стартера.

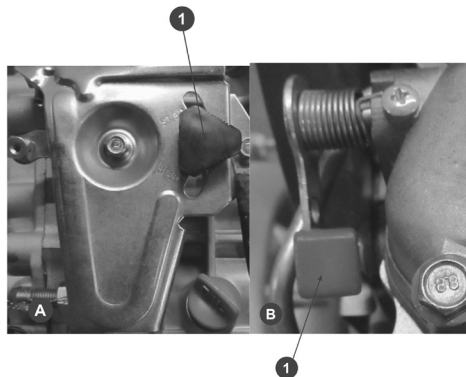


Рис.12

## ЗАПУСК С ПОМОЩЬЮ ЭЛЕКТРИЧЕСКОГО СТАРТЕРА

- Проверьте уровень масла в картере и уровень топлива в топливном баке.
- Проверьте надежность соединения проводов и отсутствие механических повреждений корпуса АКБ.
- Откройте топливный кран.
- Ключ зажигания до щелчка переведите в положение «старт» и удерживайте его. После запуска двигателя отпустите ключ зажигания, он автоматически встанет в положение включено «ON».



### ВНИМАНИЕ!

Удерживайте ключ зажигания в положении «старт» не более 5 секунд, возможно повреждение электрического стартера.



### ВНИМАНИЕ!

После запуска прогрейте двигатель на холостых оборотах в течение 2-3 минут.

Если двигатель не запустился с первого раза, повторный запуск производите не ранее, чем через 1 минуту. При невозможности запустить двигатель с 3-4 попыток выясните причину невозможности запуска двигателя.

## ОСТАНОВКА ДВИГАТЕЛЯ

Для остановки двигателя мотопомпы в нормальном режиме необходимо выполнить следующие действия:

- Переведите рычаг регулировки оборотов в режим холостого хода.
- Дайте двигателю мотопомпы поработать без нагрузки в течение 2-3 минут.



### ВНИМАНИЕ!

Не глушите двигатель сразу, так как это может привести к резкому повышению температуры внутри двигателя и, как следствие, к выходу его из строя.

- Переведите выключатель зажигания в положение «Выкл.»
- Закройте топливный кран.

## ОБКАТКА МОТОПОМПЫ

Первые 8 часов работы мотопомпы являются временем, в течение которого происходит приработка деталей друг к другу. Поэтому на этот период соблюдайте следующие требования:

- Используйте мотопомпу на 2/3 от номинальной производительности.
- Не перегружайте мотопомпу длительной непрерывной работой на полных оборотах коленчатого вала.
- После обкатки обязательно смените масло.

## 7. ТЕХНИЧЕСКОЕ ОБСЛУЖИВАНИЕ

Для поддержания высокой эффективности работы мотопомпы необходимо периодически проверять его техническое состояние и выполнять необходимые регулировки. В таблице, приведенной ниже, указана периодичность технического обслуживания и виды выполняемых работ.



### ВНИМАНИЕ!

График технического обслуживания применим к нормальным рабочим условиям. Если Вы эксплуатируете двигатель в экстремальных условиях, таких как: работа при высоких температурах, при сильной влажности или запыленности, необходимо сократить сроки ТО.



### ПРЕДУПРЕЖДЕНИЕ!

В выхлопных газах двигателя содержится окись углерода, поэтому обслуживание следует производить на неработающем двигателе. При необходимости произвести регулировки на работающем двигателе, обеспечьте хорошее проветривание в рабочей зоне.



### ВНИМАНИЕ!

Используйте только оригинальные запасные части для выполнения технического обслуживания и ремонта. Использование запасных частей, расходных материалов не соответствующих по качеству,

### ВИДЫ РАБОТ И СРОКИ ТЕХНИЧЕСКОГО ОБСЛУЖИВАНИЯ

Виды работ		Каждое использование	25 часов работы	Каждые 50 часов	Каждые 100 часов	Каждые 300 часов	При необходимости
Моторное масло	Проверить уровень	X					
	Заменить	Через 8 часов работы	X	X			
Воздушный фильтр	Проверить	X					
	Очистить			X(1)			
	Заменить						X
Фильтр топливного бака	Проверить	X					
	Очистить					X	
	Заменить						X
Искрогаситель глушителя (если есть)	Очистить				X		
Крепежные детали	Проверить/ Подтянуть	X					X
Бак топливный	Очистить					X	
Водяной насос	Очистить	X					
Масляный фильтр	Очистить			X			

(1) Сервисное обслуживание должно осуществляться более часто, при работе в пыльных условиях.

(2) Сервисное обслуживание должно осуществляться в специализированном сервисном центре

а также использование неоригинальных запасных частей, могут повредить двигатель или насос. Выход из строя мотопомпы в этом случае не подлежит ремонту по гарантии.

## ЗАМЕНА МАСЛА В КАРТЕРЕ ДВИГАТЕЛЯ



### ПРИМЕЧАНИЕ!

Рекомендуется производить замену масла на теплом двигателе. Это позволит более полно слить отработанное масло.

1. Установите мотопомпу на ровной горизонтальной поверхности.
2. Очистите от мусора зону вокруг маслосливной горловины. Извлеките щуп из маслосливной горловины и протрите его чистой тряпкой.
3. Открутите пробку для слива масла и слейте отработанное масло в подготовленную для этого емкость.
4. Закрутите сливной болт.
5. Залейте рекомендованное масло до необходимого уровня.
6. Закрутите крышку-щуп маслосливной горловины.
7. Запустите двигатель и дайте поработать в течение примерно 30 секунд.
8. Заглушите двигатель и проверьте уровень масла. При необходимости откорректируйте уровень масла до требуемого уровня.



### ВНИМАНИЕ!

Своевременно производите замену масла в двигателе. Выход из строя двигателя в результате работы на отработавшем свой ресурс масле, не подлежит гарантийному ремонту.



### ВНИМАНИЕ!

Каждый раз при замене масла промывайте масляный фильтр. Сильно загрязненный или поврежденный фильтр необходимо заменить.



### ВНИМАНИЕ!

После заливки, замены или проверки уровня масла визуальным осмотром проверяйте отсутствие протечек масла из картера. Проверяйте надежность установки масляного щупа перед каждым запуском двигателя.



### ВНИМАНИЕ!

Не допускайте длительного контакта кожи рук с маслом. Всегда тщательно мойте руки чистой водой с мылом. Храните отработанное масло в специальной емкости. Запрещается выливать отработанное масло на землю или в канализацию.

## ОБСЛУЖИВАНИЕ ВОЗДУШНОГО ФИЛЬТРА

Загрязнение воздушного фильтра может препятствовать проходу воздуха на образование топливной смеси. Для предотвращения неисправностей двигателя надо осуществлять регулярное обслуживание воздушного фильтра. При работе в условиях повышенной запыленности необходимо чаще обслуживать воздушный фильтр.



### ВНИМАНИЕ!

Запрещается работа двигателя с грязным, поврежденным воздушным фильтром. Запрещается работа двигателя со снятым воздухоочистителем или без фильтрующего элемента. В противном случае, попадание грязи и пыли приведет к быстрому изнашиванию частей двигателя. Выход из строя двигателя в этом случае не подлежит гарантийному ремонту.

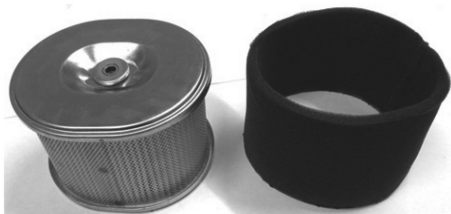
Поролоновый воздушный фильтр можно промыть теплым мыльным раствором, тщательно прополоскать и высушить. Пропитать фильтр специальным маслом, либо чистым моторным маслом, лишнее масло отжать и установить фильтр на место. Поврежденный фильтр подлежит замене.





### **ВНИМАНИЕ!**

*Запрещается для промывки фильтра использовать горючие жидкости (бензин, керосин, солярка, растворители).*



**Рис.13**

Грязный бумажный фильтр не подлежит очистке, только замена.

Производите замену воздушного фильтра по мере необходимости, если:

1. Заметно уменьшилась мощность двигателя.
2. Цвет выхлопных газов стал темным.
3. Износ и загрязнения фильтра заметен визуально.

## **РЕГУЛИРОВКА КЛАПАНОВ**



### **ВНИМАНИЕ!**

*Зазор в клапанах необходимо проверять через каждые 300 часов работы.*

**Зазор в клапанах:**

Впускной клапан  $0,15 \pm 0,02$  мм (холодный двигатель).

Выпускной клапан  $0,20 \pm 0,02$  мм (холодный двигатель).



### **ВНИМАНИЕ!**

*Проверку и регулировку клапанов необходимо производить в специализированном сервисном центре.*

## **ОБСЛУЖИВАНИЕ ТОПЛИВНОГО ФИЛЬТРА**

Топливный фильтр на двигателе мотопомпы устанавливается непосредствен-

но в топливном баке. Один фильтр устанавливается в заливной горловине бака, второй фильтр устанавливается внутри бака. Топливный фильтр, установленный в горловине бака, необходимо проверять при каждой заправке бака топливом. При повреждении фильтра необходимо заменить.

Топливный фильтр, установленный внутри бака, необходимо проверять через 300 отработанных часов. Поврежденный или сильно загрязненный фильтр необходимо заменить. Одновременно с фильтром рекомендуется произвести очистку топливного бака от грязи и конденсата.



### **ВНИМАНИЕ!**

*Запрещается работа двигателя с грязным, поврежденным топливным фильтром. Попадание грязи и пыли приведет к быстрому изнашиванию частей двигателя. Выход из строя двигателя в этом случае не подлежит гарантийному ремонту.*

## **ОБСЛУЖИВАНИЕ НАСОСА**

Каждый раз по окончании работы необходимо промывать корпус насоса.

1. Слейте из рукавов оставшуюся воду.
2. Открутите сливную пробку насоса и слейте воду.
3. Открутите Т-образные болты крепления крышки насоса и снимите крышку.
4. Очистите от грязи крышку, улитку и рабочее колесо (крыльчатку) насоса.

Установите крышку насоса на корпус и плотно закрутите Т-образные болты.

## **УДАЛЕНИЕ ВОЗДУХА ИЗ ТОПЛИВНОЙ СИСТЕМЫ**

1. Заполните бак топливом.
2. Если шланг топливный большой длины, снимите шланг со штуцера топливного насоса и подождите пока не потечет топливо (Рис.14). Наденьте шланг на штуцер топливного насоса.

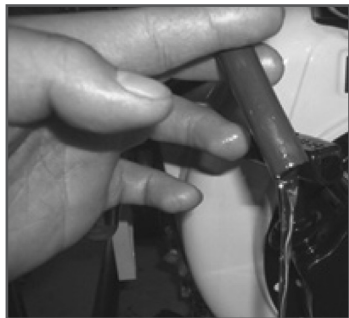


Рис.14

3. Открутите гайку (1) Рис.15 крепления топливопровода к насосу высокого давления. Удерживая декомпрессор в нажатом состоянии, ручным стартером прокручивайте коленвал двигателя до тех пор, пока из топливного насоса не потечет топливо без пузырьков воздуха. Затем закрутите гайку крепления топливопровода к насосу.

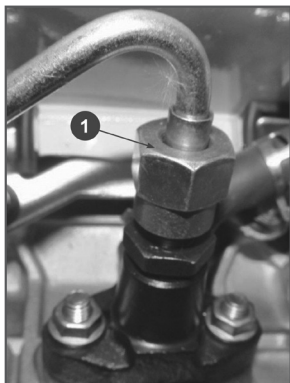


Рис.15

4. Открутите гайку (1) Рис.16 крепления топливопровода к форсунке. Удерживая декомпрессор в нажатом состоянии, ручным стартером прокручивайте коленвал двигателя до тех пор, пока из топливопровода не потечет топливо без пузырьков воздуха. Затем закрутите гайку крепления топливопровода к форсунке.

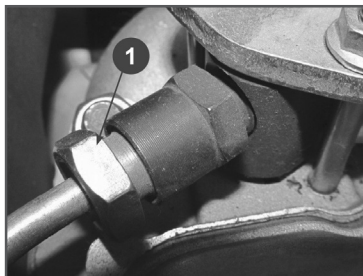


Рис.16

Удерживая декомпрессор в нажатом состоянии, ручным стартером прокручивайте коленвал. Нормально работающая форсунка должна издавать характерный «крякающий» звук.



#### **ПРИМЕЧАНИЕ!**

*После запуска двигатель возможна кратковременная нестабильная работа двигателя, это нормально.*

## 8. ХРАНЕНИЕ И ТРАНСПОРТИРОВКА

### ХРАНЕНИЕ

Если предполагается, что мотопомпа не будет эксплуатироваться длительное время, то необходимо выполнить специальные мероприятия по консервации. Место хранения должно быть защищено от пыли и атмосферных воздействий (дождь, снег, резкие перепады температур и т.д.).



### ПРИМЕЧАНИЕ!

*Все работы по консервации проводятся на холодном двигателе.*

1. Слейте топливо из топливного бака.
2. При необходимости замените масло в двигателе.
3. Промойте водяной насос и полностью удалите воду из насоса.
4. Очистите ребра цилиндров от мусора, обработайте все поврежденные места, и покройте участки, которые могут заржаветь, тонким слоем масла. Смажьте рычаги управления силиконовой смазкой.

### ТРАНСПОРТИРОВКА



### ВНИМАНИЕ!

*Транспортировка мотопомпы осуществляется при холодном двигателе.*

Закройте топливный кран. Зафиксируйте мотопомпу на ровной поверхности, исключив возможность смещения или опрокидывания. Не наклоняйте мотопомпу в сторону воздушного фильтра более чем на 20°.

## 9. ВОЗМОЖНЫЕ НЕИСПРАВНОСТИ МОТОПОМПЫ И МЕТОДЫ ИХ УСТРАНЕНИЯ

Проблема	Возможная причина	Метод устранения
<b>Двигатель не запускается</b>	Некачественное топливо	Заменить топливо
	Не пропитан топливом новый топливный фильтр.	После установки нового фильтра и заправки сделайте выдержку 10 минут.
	В топливную систему попал воздух	Удалить воздух из топливной системы
	Пустой топливный бак.	Заполнить топливный бак и удалить воздух из системы
	Засорен топливопровод высокого давления	Продуть сжатым воздухом топливопровод и удалить из системы воздух.
	Неисправен топливный насос высокого давления.	Заменить насос.
	Неисправна форсунка.	Заменить форсунку.
<b>Двигатель останавливается</b>	Засорен воздушный фильтр	Заменить фильтр
	В топливную систему попадает воздух	Устранить подсос воздуха и удалить воздух из системы
	Низкий уровень масла.	Проверить и долить масло
	Засорен топливный фильтр	Заменить топливный фильтр
	Засорено отверстие в крышке топливного бака	Прочистить или заменить крышку
<b>Двигатель не развивает мощности</b>	Засорен воздушный фильтр	Заменить фильтр
	Засорен топливный фильтр	Очистить или заменить фильтр
<b>Двигатель перегревается</b>	Ребра цилиндра грязные	Очистите ребра цилиндра

Внешние проявления неисправности	Возможная причина	Метод устранения
<b>При работающем двигателе нет подачи воды</b>	Воздушная пробка во внутренних полостях всасывающего рукава или корпуса насоса.	Немедленно остановить двигатель. Устранить воздушную пробку.
	Не герметичность обратного клапана всасывающего рукава.	Очистить или заменить клапан.
	Высота всасывания более 8 метров.	Установить допустимую высоту всасывания.
	Попадание посторонних предметов во всасывающий рукав.	Очистить рукав.
	Разрушение крыльчатки насоса.	Заменить крыльчатку.
	Не герметичность напорной магистрали.	Проверить и устранить.
<b>При заполнении насоса вода уходит во всасывающий рукав</b>	Не герметичность обратного клапана насоса.	Очистить или заменить клапан.
<b>Уменьшился объем подаваемой воды</b>	Засорился всасывающий фильтр	Очистить фильтр
<b>Уменьшился напор, в воде на выходе много воздуха</b>	Поврежден всасывающий рукав или не герметичность соединений всасывающего рукава.	Устранить не герметичность или заменить рукав.

## 10. РАСЧЕТ РАБОЧИХ ХАРАКТЕРИСТИК МОТОПОМПЫ

Для расчета рабочих характеристик мотопомпы (Рис.17): расхода воды (производительности) в точке разбора, общей длины трубопроводов, общей высоты подъема — необходимо использовать следующие исходные данные.

Исходные данные:

- Производительность мотопомпы максимальная  $Q$  – 133 л/мин.
- Максимальная высота всасывания – 8 м.
- Высота расположения мотопомпы над уровнем водоема (емкости) –  $H_s$  (м).
- Высота точки разбора воды над всасывающим патрубком –  $H_D$  (м).
- Длина всасывающего рукава от уровня водоема до всасывающего патрубка –  $L_s$  (м)
- Длина напорного рукава от напорного патрубка до точки разбора воды –  $L_D$  (м)
- Гидравлические потери элементов напорного трубопровода  $K$  (м).
- График зависимости производительности мотопомпы от высоты подъема  $H_p$  (Рис. 18).

Значения гидравлических потерь элементов напорного трубопровода приведены в таблице:

Значения гидравлических потерь (K)

Тип соединения	Вид соединения	Гидравлические потери (K)
Кран полностью открытый		1 м
Т-образный переходник		3 м
Разворот на 180°		2,5 м
Поворот на 90°		2 м
Изгиб на 45°		1,5 м

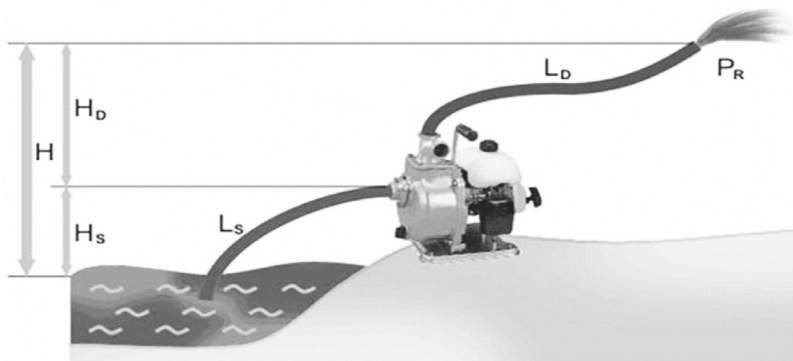


Рис.17 Определение рабочих характеристик мотопомпы

### Пример расчета:

**Исходные данные.** Мотопомпа установлена на расстоянии 2 м от водоема ( $L_s = 2$  м) с длиной напорного рукава 50 м ( $L_D = 50$  м). Дополнительно подсоединен кран ( $K = 1$  м) согласно таблице гидравлических потерь. Помпа установлена на высоте 5 м от поверхности забора ( $H_s = 5$  м). Высота точки разбора воды 2 м ( $H_D = 2$  м). Давление на выходе (в точке разбора) должно составлять 0,5 атм., что соответствует примерно 5 м водяного столба ( $P_R = 5$  м).

### Порядок расчета.

1. Расчет общей длины трубопроводов  
 $L = L_s + L_D + K = 2 + 50 + 1 = 53$  м
2. Расчет общей высоты подъема  
 $H = H_s + H_D + P_R = 5 + 2 + 5 = 12$  м
3. Для определения расхода воды в точке забора необходимо найти эквивалентную высоту подъема по формуле  $H_э = H + 0,25L$ , в нашем случае  $H_э = 12 + 0,25 \times 53 = 25$  м
4. На графике зависимости высоты подъема от производительности мотопомпы (Рис.18) находим величину расхода, она составляет примерно 83 л/мин или 5 м<sup>3</sup>/час.

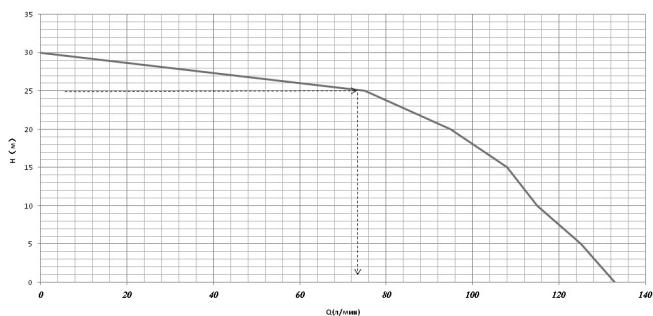


Рис. 18 График зависимости производительности Q мотопомпы от высоты подъема (H)

**ПРОИЗВОДИТЕЛЬ  
ОСТАВЛЯЕТ ЗА СОБОЙ ПРАВО  
БЕЗ ПРЕДВАРИТЕЛЬНОГО  
УВЕДОМЛЕНИЯ ВНОСИТЬ ИЗМЕНЕНИЯ В  
КОМПЛЕКТНОСТЬ, КОНСТРУКЦИЮ  
ОТДЕЛЬНЫХ ДЕТАЛЕЙ И УЗЛОВ,  
НЕ УХУДШАЮЩИЕ КАЧЕСТВО ИЗДЕЛИЯ.  
ПОСЛЕ ПРОЧТЕНИЯ РУКОВОДСТВА  
СОХРАНИТЕ ЕГО В ДОСТУПНОМ  
И НАДЕЖНОМ МЕСТЕ\* .**

Адреса сервисных центров в вашем регионе вы можете найти на сайте

**[WWW.CHAMPIONTOOL.RU](http://WWW.CHAMPIONTOOL.RU)**

**ИМПОРТЕР:** ООО «Ладога»  
Адрес: 194292, г. Санкт-Петербург,  
ул. Домостроительная, д.14, литер А, пом.428

**ПРОИЗВОДИТЕЛЬ:** United Power Equipment Co., Ltd,  
Адрес: Китай, Gaoqi Industrial Centre, Nanyu town  
Minhou county, Fuzhou, China. +86 021 5208 0303

(\*) – С последней версией руководства по эксплуатации можно ознакомиться на сайте  
[www.championtool.ru](http://www.championtool.ru)