

ВАЖНАЯ ИНФОРМАЦИЯ ПО БЕЗОПАСНОСТИ

Перед началом работы с генератором внимательно ознакомьтесь с мерами безопасности, предупреждениями и инструкциями по безопасности в данном Руководстве.

Большинство несчастных случаев при эксплуатации генераторов возникает в результате несоблюдения основных правил безопасности и предостережений. Несчастных случаев можно избежать, если суметь вовремя предусмотреть потенциальную опасность и при соблюдении мер предосторожности.

Основные меры безопасности описаны в разделе “БЕЗОПАСНОСТЬ” данного Руководства, а также в разделах, в которых представлены инструкции по эксплуатации.

Ситуации, результатом которых могут стать серьезные телесные травмы или поломки прибора, обозначены словом “ВНИМАНИЕ” на самом генераторе и в данном Руководстве.

НИКОГДА не используйте генератор способом или в целях, не предусмотренных производителем HITACHI.

ЗНАЧЕНИЯ КЛЮЧЕВЫХ СЛОВ

ВНИМАНИЕ обозначает потенциально опасные ситуации, которых следует избегать, в противном случае может возникнуть опасность для жизни или здоровья.

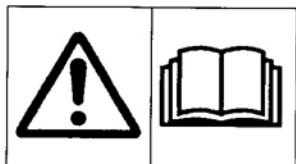
ОСТОРОЖНО обозначает потенциально опасные ситуации, которые могут привести к легким травмам или к поломке прибора.

ПРИМЕЧАНИЕ отмечает важную дополнительную информацию.

БЕЗОПАСНОСТЬ

ВАЖНЫЕ ИНСТРУКЦИИ ПО БЕЗОПАСНОСТИ ПРИ РАБОТЕ С ГЕНЕРАТОРОМ

ВНИМАТЕЛЬНО ОЗНАКОМЬТЕСЬ СО ВСЕМИ МЕРАМИ БЕЗОПАСНОСТИ И ИНСТРУКЦИЯМИ ПО ЭКСПЛУАТАЦИИ, ОПИСАННЫМИ В ДАННОМ РУКОВОДСТВЕ, ПЕРЕД НАЧАЛОМ РАБОТЫ С ГЕНЕРАТОРОМ:



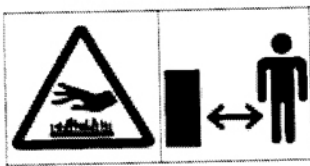
⚠ ВНИМАНИЕ: Внимательно ознакомьтесь со всеми инструкциями. Для безопасной работы с прибором необходимо ознакомление с инструкциями и соответствующее обучение. Неправильная эксплуатация прибора или эксплуатация необученным человеком может быть опасной. Внимательно ознакомьтесь со всеми частями генератора. Изучите, как выключить генератор в случае необходимости. Несоблюдение приведенных ниже инструкций может привести к удару током, нанести вред имуществу и/или нанести серьезный вред здоровью или привести к смерти человека. Не включайте генератор, если он не до конца собран.



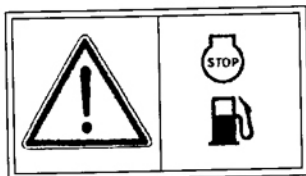
⚠ ВНИМАНИЕ: ОПАСНОСТЬ ВЫБРОСА МОНООКСИДА УГЛЕРОДА
Выбросы генератора содержат монооксид углерода – газ без цвета и запаха. Вдыхание его паров может привести к потере сознания или к смерти. При запуске генератора в замкнутом пространстве или помещении с ограниченным доступом воздуха концентрация выбросов может быть опасной для здоровья. Во избежание скопления выбросов необходимо обеспечить хорошую вентиляцию. Не включайте генератор в замкнутом пространстве, не обеспеченном хорошей вентиляцией и вытяжками.



⚠ ВНИМАНИЕ: ОПАСНОСТЬ ЭЛЕКТРОШОКА
При неправильной работе генератора существует опасность электрошока или смерти от электрического удара. Использование генератора или других электрических приборов при повышенной влажности – около воды, на мокрой траве, во время дождя или снегопада – может привести к смерти от электрического удара. Всегда держите генератор сухим.
Генератор не предназначен для хранения незащищенным на улице.
Влага или лед могут привести к неправильной работе или к замыканию электрических частей, что может привести к смерти от электрического удара.
Проверяйте все электрические части прибора на панели управления каждый раз перед началом работы.
Перед подключением генератора необходимо предварительно сделать заземление. Несоблюдение этого может нанести вред имуществу или привести к смерти человека.



⚠ ВНИМАНИЕ: ОПАСНОСТЬ ВОСПЛАМЕНЕНИЯ
Система выхлопа в процессе работы сильно нагревается, что может привести к воспламенению находящихся рядом материалов. В процессе работы и сразу после выключения генератора необходимо установить на расстоянии 1 (одного) метра от посторонних предметов. Запрещается накрывать генератор. Держите легковоспламеняющиеся материалы на безопасном расстоянии от генератора.
В процессе работы генератора глушитель сильно нагревается и остается горячим некоторое время после его выключения. Не дотрагивайтесь до глушителя во время работы двигателя, и пока он остается горячим.
Генератор необходимо остудить перед упаковкой и транспортировкой. См. инструкции по хранению и транспортировке в разделе 39 данного Руководства.
Бензин легко воспламеняется и является очень ядовитым. Перед дозаправкой генератора его необходимо выключить и остудить двигатель. Не заправляйте генератор рядом с открытым огнем или в месте, где могут возникнуть искры.
Запрещается курить рядом с генератором.
Всегда проверяйте, нет ли утечек бензина. Разлившееся топливо необходимо насухо вытереть перед запуском генератора. Перед выполнением любых операций убедитесь, что генератор помещен на горизонтальную поверхность и жестко установлен. В противном случае из карбюратора или топливного бака может вытекать бензин.



⚠ ВНИМАНИЕ: Из-за опасности пожара и взрыва запрещается эксплуатация генератора рядом с ним имеется бензин или газ.
Запрещается заливать топливо в бак при работающем двигателе. Запрещается курить и использовать открытое пламя рядом с топливным баком.
Не проливайте при дозаправке. При разливе вытрите топливо, дайте поверхности высохнуть и только после этого пускайте двигатель.
Рядом с генератором не должно быть легковоспламеняющихся материалов.
Уберите от генератора топливо, спички, порох, замасленную ткань, солому, мусор и другие легковоспламеняющиеся материалы.



- ⚠ ВНИМАНИЕ:** Обратите особое внимание на соединительную проводку и линии питания, идущие от генератора к подключенным к нему устройствам. При прокладке под генератором или касании вибрирующих деталей возможно повреждение линии, приводящее к пожару, перегоранию двигателя и опасности поражения электрическим током.
Немедленно заменяйте поврежденные и изношенные провода.



- ⚠ ВНИМАНИЕ:** Не курите при работе с аккумулятором. Аккумулятор выделяет легковоспламеняющийся водород, который может взорваться при наличии искр или открытого пламени.
Работайте в зоне с хорошей вентиляцией. При работе с аккумулятором удалите из нее источники искр и открытого пламени.

- 1. НЕ ДОТРАГИВАЙТЕСЬ ДО ДВИЖУЩИХСЯ ЧАСТЕЙ.**
Не подносите руки, пальцы и другие части тела к движущимся частям генератора.
Не дотрагивайтесь до вентилятора, это опасно.
- 2. НЕ ИСПОЛЬЗУЙТЕ ГЕНЕРАТОР НЕ ПО НАЗНАЧЕНИЮ**
Не используйте генератор в целях, не описанных в данном Руководстве.
- 3. ДЕРЖИТЕ РАБОЧУЮ ЗОНУ ЧИСТОЙ**
Загрязнение рабочей зоны может привести к травмам.
- 4. НЕ ДОПУСКАЙТЕ ДЕТЕЙ И ПОСТОРОННИХ ЛЮДЕЙ К РАБОЧЕЙ ЗОНЕ**
Не допускайте посторонних (особенно детей) к рабочей зоне.
- 5. НАДЕВАЙТЕ СООТВЕТСТВУЮЩУЮ ОДЕЖДУ ПРИ РАБОТЕ С ПРИБОРОМ**
Не надевайте свободную одежду, перчатки, галстуки, кольца, браслеты и другие украшения, которые могут попасть в движущиеся части генератора. Обувь не должна быть скользкой, предпочтительно стальные носы. Длинные волосы соберите и надевайте головной убор.
6. При техническом обслуживании используйте только оригинальные запасные части.
7. Не приступайте к работе с генератором в состоянии сильной усталости, алкогольного опьянения или после приема лекарств.
8. Запрещается помещать генератор в кожух или закрывать его иным образом.
Генератор имеет встроенную систему принудительного воздушного охлаждения и может перегреться при ограждении.
Если генератор закрывается для защиты от воздействия погодных условий, не забудьте снять защитную крышку и отнести ее подальше от генератора на период его использования.
9. Генератор должен быть установлен на горизонтальной поверхности.
Нет необходимости создавать специальную подставку для генератора. Но его нельзя устанавливать на неровной поверхности, в противном случае будут создаваться вибрации. Если в процессе работы генератор не установлен устойчиво, он будет двигаться, в результате чего может выливаться топливо, а также сам генератор может опрокинуться, что приведет к созданию опасной ситуации.
Если генератор будет установлен на наклонной поверхности, не будет обеспечиваться надлежащая смазка трущихся деталей, что может привести к заклиниванию поршня даже если уровень масла в норме.
10. Не запускайте генератор в дождь или мокрыми руками.
Работа с генератором в дождь или снег может привести к электрошоку.
Если генератор намок, перед запуском его необходимо насухо вытереть.
Не лейте воду на генератор, не мойте его.
11. Не курить при работе с аккумулятором.
Аккумулятор испускает водородный газ, который может загореться при соприкосновении с открытым огнем. Генератор должен находиться в хорошо проветриваемом помещении и избегайте возникновения пламени/искр при работе с аккумулятором.
12. Не запускайте генератор во время дождя и рядом с морской водой. В противном случае генератор может сломаться и может возникнуть опасность электрошока.
13. Пользователь генератора должен хорошо знать правила использования электроинструментов и иных устройств, подключаемых к генератору. Обязательно прочтите инструкции по эксплуатации этих устройств и строго соблюдайте их требования. Поймите их назначение и возможности. Строго соблюдайте все требования, приведенные на предупредительных и информационных табличках. Храните инструкции и другую аналогичную литературу в доступном месте для справок в дальнейшем.

НАКЛЕЙКИ СО ЗНАКАМИ БЕЗОПАСНОСТИ

Данные знаки предупреждают Вас о возможной опасности серьезных травм. Внимательно изучите данные знаки и меры предосторожности, описанные в данном Руководстве.

ОЗНАКОМИТЬСЯ С ИНСТРУКЦИЕЙ
 ПРЕДУПРЕЖДЕНИЕ О СОЕДИНЕНИИ
 ПРЕДУПРЕЖДЕНИЕ О ЗАПАСЕ ТОПЛИВА
 ПРЕДУПРЕЖДЕНИЕ О ЗАРЯДЕ АККУМУЛЯТОРА

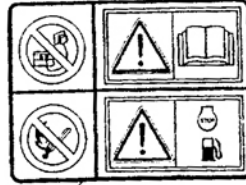
ПРЕДУПРЕЖДАЮЩАЯ НАКЛЕЙКА

⚠ ВНИМАНИЕ !

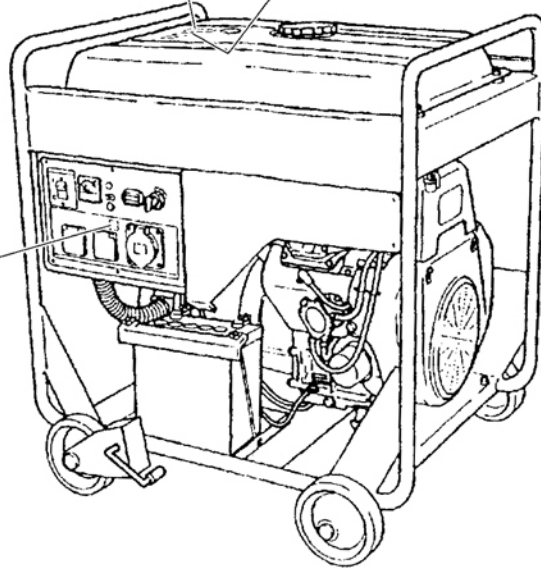
Пренебрежение правилами инструкции по эксплуатации может повлечь за собой причинение серьезного вреда здоровью, порчу оборудования, травматизм и даже стать причиной смертельных случаев.

- Всегда отсоединяйте контактные провода от клеммы аккумулятора при зарядке.
- Используйте аккумулятор рекомендованной емкости, указанный в инструкции по эксплуатации.
- Всегда устанавливайте выключатель зажигания в положение СТОП (STOP) при монтаже-демонтаже аккумулятора. При монтаже аккумулятора вначале подключайте положительный (+) контакт к клемме (+) аккумулятора. При демонтаже аккумулятора вначале отсоедините отрицательный (-) контакт от клеммы (-) аккумулятора.

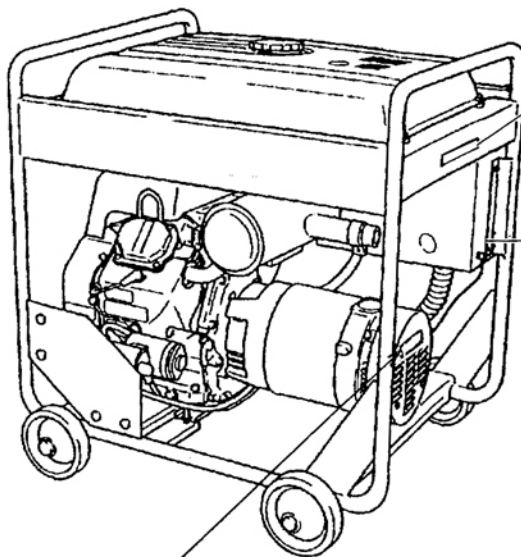
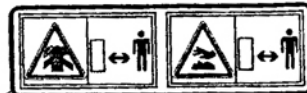
Красный провод: К положительному (+) контакту аккумулятора
 Черный провод: К отрицательному (-) контакту аккумулятора



ПРЕДУПРЕЖДЕНИЕ О ВОЗМОЖНОСТИ ПОРАЖЕНИЯ ЭЛЕКТРИЧЕСКИМ ТОКОМ



ПРЕДУПРЕЖДЕНИЕ О ВЫСОКОЙ ТЕМПЕРАТУРЕ
 ПРЕДУПРЕЖДЕНИЕ О ВЫХЛОПНЫХ ГАЗАХ



КЛЕММА ЗАЗЕМЛЕНИЯ



НАКЛЕЙКА СЕ И ГОСТ

НИТACHI		E 100		Generator Set		Hitachi Koki	
Generator		ISO 9024		IP23		Made in Japan	
P ₁ COP	BSW	U _k	230V	T _{max}	40°C		
CO ₂ Fr.	LD	V	38.8A	H _{max}	3000mm		
W	50Hz			Mass	140kg		
R0YU2K7040		METSUBU BUSHI INDUSTRY CO. LTD. Tokyo, Japan		2008			

Максимальная температура нагрева

Максимальная высота

Вес

Рис. 1

Заземление предотвращает возможность электрошока. Для заземления вам понадобится провод заземления и заземляющий стержень. Они не поставляются с генератором. Провод заземления должен быть с сечением 3.5 мм², желательнее из витой медной проволоки. Заземляющий стержень должен быть сделан из меди или латуни.

1. Закрепите провод заземления под панелью управления генератора.
2. Вставьте провод заземления в заземляющий штекер.
3. Вставьте заземляющий стержень в землю.
4. Подсоедините провод заземления к стержню.

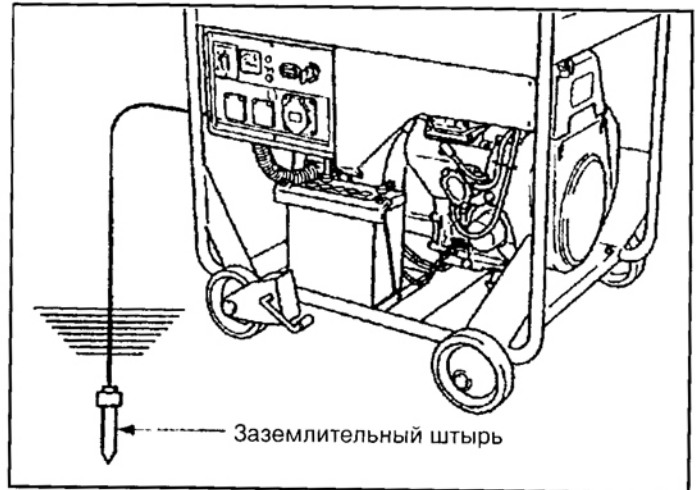


Рис. 2

⚠ ВНИМАНИЕ: Используйте только заземленный удлинительный шнур. Используйте электроинструмент только с трехжильным проводом или с проводом с двойной изоляцией. В качестве точки заземления нельзя использовать металлические трубы, используемые для перекачки воспламеняющихся материалов или газов. Строго соблюдайте правила защитного заземления генератора. Несоблюдение этого условия приведет к тяжелому несчастному случаю.

УДЛИНИТЕЛЬНЫЙ ШНУР

При подключении устройства или инструмента к генератору длинным шнуром в нем возникают определенные потери мощности или напряжения, обуславливающие снижение напряжения на зажимах устройства или инструмента.

В приведенной ниже таблице указаны примерные потери напряжения в удлинительном шнуре длиной 300 футов (прибл. 100 м), которым устройство или инструмент подключены к генератору.

Сечение	Калибр провода A.W.G.	Допустимый ток	Кол-во проводов / диаметр проволоки	Сопротивление	Ток в амперах							Падение напряжения	
					1 A	3 A	5 A	8 A	10 A	12 A	15 A		
мм ²	№	A	Кол-во/мм	Ом/100м									
0,75	18	7	30/0.18	2,477	2,5 В	8 В	12,5 В	—	—	—	—	—	
1,27	16	12	50/0.16	1,486	1,5 В	5 В	7,5 В	12 В	15 В	18 В	—	—	
2,0	14	17	37/0.26	0,952	1 В	3 В	5 В	8 В	10 В	12 В	15 В	—	
3,5	12 – 10	23	45/0.32	0,517	—	1,5 В	2,5 В	4 В	5 В	6,5 В	7,5 В	—	
5,5	10 – 8	35	70/0.32	0,332	—	1 В	2 В	2,5 В	3,5 В	4 В	5 В	—	

⚠ ВНИМАНИЕ: Избегайте опасности электрошока. Не используйте поврежденный электропровод. Не запускайте генератор в воде или около воды и в любом другом месте, где может возникнуть опасность электрошока.

ЗАМЕНА ЗАПЧАСТЕЙ

При сервисном обслуживании используйте только оригинальные запасные части.
Ремонт и сервисное обслуживание должны производиться специалистами авторизованных сервисных центров HITACHI.

**СОХРАНИТЕ ДАННУЮ ИНСТРУКЦИЮ И
ПРЕДОСТАВЬТЕ ЕЕ ВСЕМ
ПОЛЬЗОВАТЕЛЯМ ГЕНЕРАТОРА!**

ПРАВИЛА ЭКСПЛУАТАЦИИ

ПРИМЕЧАНИЕ: Информация в данной инструкции поможет Вам обеспечить правильную и безопасную работу с генератором. На некоторых иллюстрациях данного Руководства могут быть изображены детали, которые отсутствуют на Вашем генераторе.

КОМПОНЕНТЫ

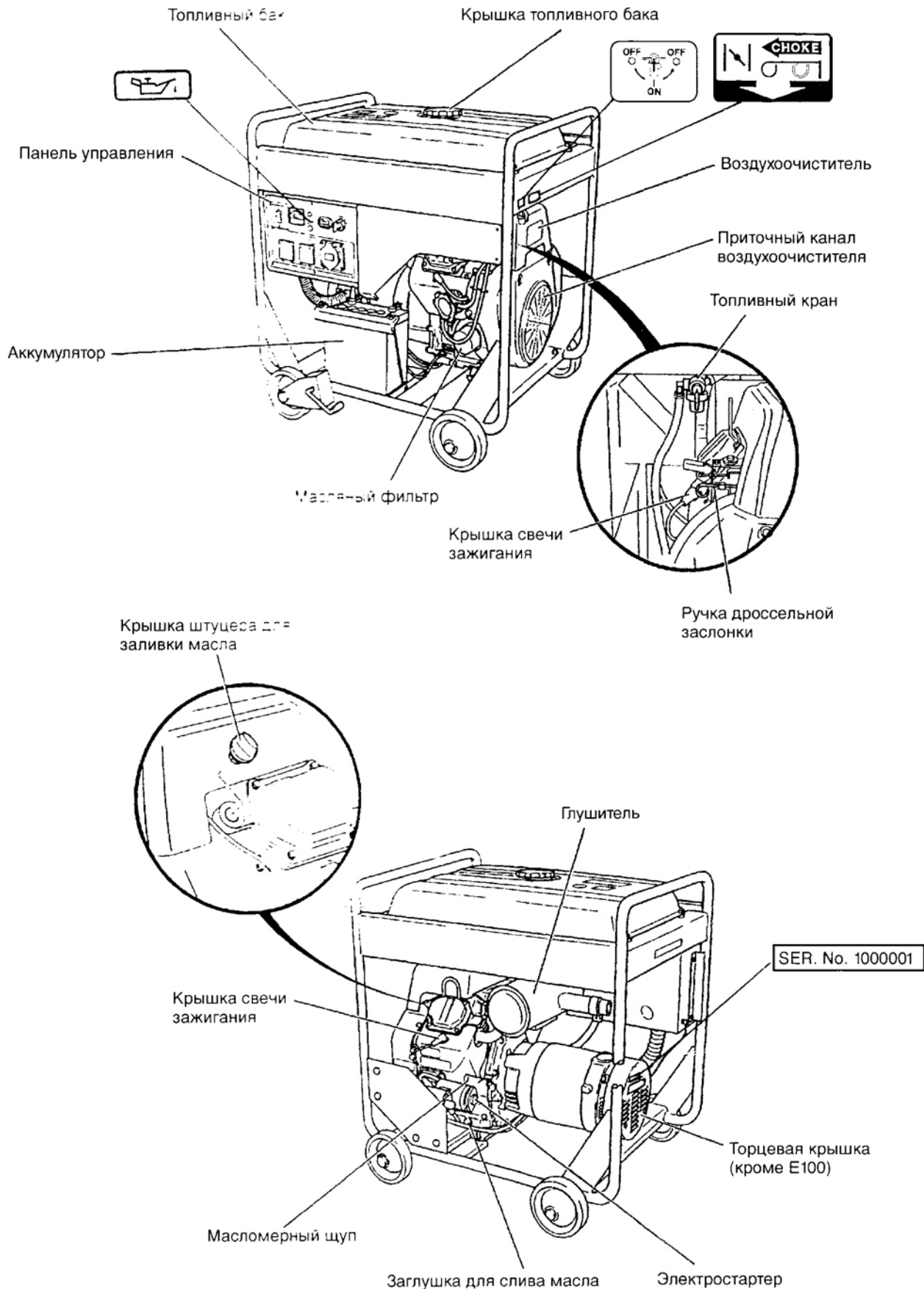


Рис. 3

СПЕЦИФИКАЦИИ

Модель		E100		
ГЕНЕРАТОР ПЕРЕМЕННОГО ТОКА	Тип	Щетка, самовозбуждаемая, биполярная		
	Фаза	Одна		
	Напряжение переменного тока	50 Гц	230 В	
	Макс. Производительность	50 Гц	10,0 кВт	
	Номинальная мощность	50 Гц	8,5 кВт	
	Номинальная сила переменного тока	36,9 А		
	Регулятор напряжения	A.V.R типа		
	Коэффициент мощности	1,0		
	Предохранитель	N. F. B		
	ДВИГАТЕЛЬ	Модель	Robin EH65D	
Тип		С воздушным охлаждением, 4-тактный, OHV (с верхним расположением клапана), бензиновый двигатель		
Объем двигателя		653 см ³		
Макс. Производительность		22,3 л. с. (16,4 кВт)		
Топливо		Обычный автомобильный бензин		
Объем топливного бака		38,2 л		
Номинальный непрерывный режим работы при полном топливном баке		50 Гц	Прибл. 8,9 ч	
Смазочное масло		Моторное масло класса SE или выше		
Объем смазочного масла		1,55 л		
Пусковая система		Аккумуляторный пускатель		
Свеча зажигания		NGK BPR6ES		
ГАБАРИТЫ	Длина × Ширина × Высота	826 × 611 × 771 мм (826 × 766 × 856 мм)* ¹		
	Масса	141 кг (149 кг)* ²		

*¹ () Размеры генератора с установленными колесам.

Технические параметры могут изменяться без уведомления.

*² () Сухая масса генератора с установленными колесами.

Модель		E100 (3P)		
ГЕНЕРАТОР ПЕРЕМЕННОГО ТОКА	Тип	Щетка, самовозбуждаемая, биполярная		
	Фаза	Одна	Три	
	Напряжение переменного тока	50 Гц	230 В	400 В
	Макс. Производительность	50 Гц	2,8 кВт	8,0 кВт
	Номинальная мощность	50 Гц	2,6 кВт	6,4 кВт
	Номинальная сила переменного тока	11,5 А		
	Регулятор напряжения	С. Т. типа		
	Коэффициент мощности	1,0		0,8
	Предохранитель	N. F. B		
	ДВИГАТЕЛЬ	Модель	Robin EH63D	
Тип		С воздушным охлаждением, 4-тактный, OHV (с верхним расположением клапана), бензиновый двигатель		
Объем двигателя		653 см ³		
Макс. Производительность		18,2 л. с. (13,4 кВт)		
Топливо		Обычный автомобильный бензин		
Объем топливного бака		38,2 л		
Номинальный непрерывный режим работы при полном топливном баке		50 Гц	Прибл. 10,8 ч	
Смазочное масло		Моторное масло класса SE или выше		
Объем смазочного масла		1,55 л		
Пусковая система		Аккумуляторный пускатель		
Свеча зажигания		NGK BPR6ES		
ГАБАРИТЫ	Длина × Ширина × Высота	826 × 611 × 771 мм (826 × 766 × 856 мм)* ¹		
	Масса	143 кг (151 кг)* ²		

*¹ () Размеры генератора с установленными колесам.

Технические параметры могут изменяться без уведомления.

*² () Сухая масса генератора с установленными колесами.

ПРИНАДЛЕЖНОСТИ

СТАНДАРТНЫЕ ПРИНАДЛЕЖНОСТИ

Проверьте наличие таких принадлежностей в комплекте генератора Hitachi.

1. Детали для установки колес (См. стр. 40.)
2. Инструменты для технического обслуживания

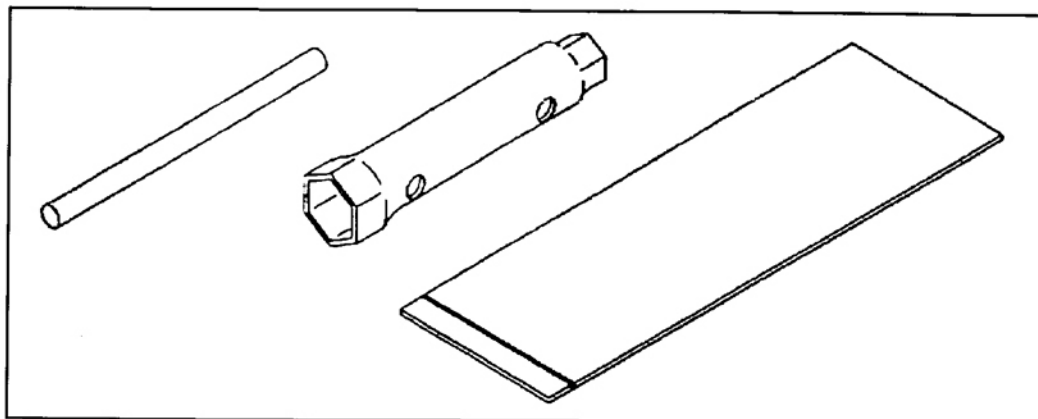


Рис. 4

3. Кронштейн для установки аккумулятора (См. стр. 43.)

ТРАНСПОРТИРОВКА/ХРАНЕНИЕ

ТРАНСПОРТИРОВКА

⚠ ОСТОРОЖНО: Генератор очень тяжелый. При транспортировке четко следуйте инструкциям. Перед транспортировкой генератора необходимо выключить двигатель и закрыть сливной кран. Держите генератор ровно во избежание разливания бензина. Возможно возгорание паров бензина.

⚠ ВНИМАНИЕ: Не дотрагивайтесь до двигателя и системы выхлопа: они горячие и могут стать причиной пожара. Перед транспортировкой генератора дайте ему остыть.

ХРАНЕНИЕ

Убедитесь, что в месте хранения генератора нет влаги и пыли. Храните генератор в сухом, хорошо проветриваемом месте.

⚠ ВНИМАНИЕ: Не дотрагивайтесь до двигателя и системы выхлопа: они горячие, и могут стать причиной пожара. Перед упаковкой и хранением генератора дайте ему остыть.

СБОРКА

⚠ ОСТОРОЖНО: Генератор очень тяжелый и его должен поднимать не один человек. Попросите помощь других людей для перемещения генератора, в противном случае Вы можете получить серьезную травму.

ПРИМЕЧАНИЕ: Перед заливкой бензина или моторного масла вставьте набор колес для предотвращения повреждения двигателя. При вставке аксессуаров после работы с генератором убедитесь, что в баке нет топлива и что крышка топливного бака закрыта, т.е. находится в горизонтальном положении относительно земли. Убедитесь, что масло попадает в двигатель.

ПРИНАДЛЕЖНОСТИ

СБОРКА НАБОРА ТРАНСПОРТИРОВОЧНЫХ КОЛЕС

1. Проверка полученной оснастки
2. Подготовка инструментов
 - Подъемное устройство или квадратный брусок (100 × 100 мм, длина: 700 мм)
 - Плоскогубцы
 - Рожковый или торцовый ключ (12 мм), 2 шт.
3. Порядок сборки
 - (1) Поднимите генератор примерно на 100 мм с помощью подъемного устройства (тали) или вставив квадратный брусок под нижнюю панель.
 - (2) Установите крепежные детали колес ①, ②, стопор ⑨, фиксатор ⑩ и ⑧ колесо ③ на вал колеса ④. Затем проверьте плавность вращения колеса ③. Если колесо вращается с трудом, смажьте колесо консистентной смазкой (4 колеса / в 2 точках каждое)
 - (3) Подогните кончик ① по форме вала колеса ④, насколько это возможно.
 - (4) Закрепит собранный вал на плите основания двигателя, используя ⑤, ⑦ и ⑧.
 - (5) Закрепите другой вал на плите основания генератора, используя ⑥ и ⑦. (⑧ не используется.) Затяните болты с моментом 20 – 25 Нм (2,0 – 2,5 кг-м).

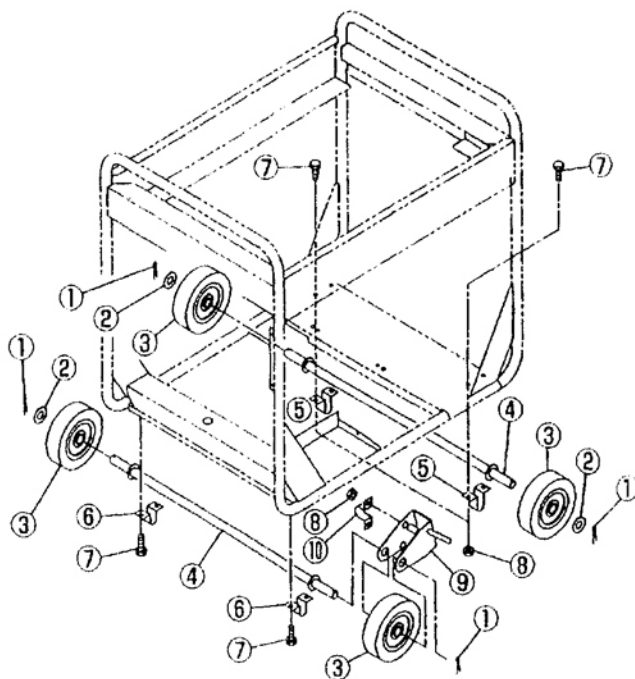


Рис. 5

⚠ ОСТОРОЖНО: Для вашей безопасности убедитесь, что колеса закреплены при помощи крепежных скоб. Не запускайте генератор, если он наклонен, его необходимо установить ровно.

ЗАМЕЧАНИЯ ПО УСТАНОВКЕ

1. Если генератор имеет колеса, то он обязательно должен находиться на горизонтальной поверхности, его колеса должны быть зафиксированы стопором и под них должны быть подложены упоры.
2. Для обслуживания и проверки генератора выберите место, которое не загрязняют выхлопные газы. Если генератор предполагается установить без колес, выберите место размещения исходя из удобства смены масла.
3. Заземлитель подключите к специальной клемме заземления на генераторе. (заземляющий кабель не входит в комплект генератора.)
4. Во время работы генератора запрещается отсоединять аккумулятор.
5. При работе генератора запрещается отсоединять кабели от разъемов и от зажимов.

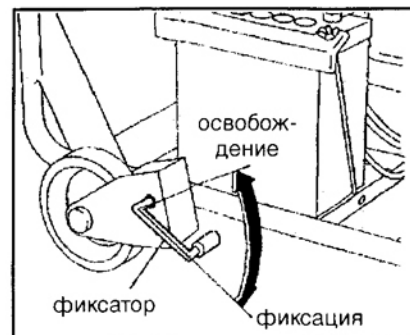


Рис. 6

ПРИМЕНЕНИЕ

Источник энергии для электрических приборов.

⚠ ВНИМАНИЕ: Электроприборы HITCHI с электронным контролем мощности не следует использовать с переносными генераторами. Энергия вырабатывается генератором с перебоями, что может привести к поломке приборов. Возможность использования других электроприборов с электронным контролем мощности с переносными генераторами HITCHI необходимо уточнить у их производителя.

ПРИМЕЧАНИЕ: Не используйте "1 ~" и "3 ~" одновременно.

ПОДГОТОВКА К РАБОТЕ

Перед началом работы проверьте уровень масла и топлива. Убедитесь, что воздушный фильтр исправно работает. Следуйте нижеприведенным инструкциям по добавлению масла и топлива.

ПРИМЕЧАНИЕ: Генератор поставляется без масла. Перед запуском двигателя необходимо добавить масло. Каждый раз перед и после работы генератора необходимо проверять уровень масла.

Двигатель оснащен датчиком уровня масла (который измеряется по перепаду давления), автоматически останавливающим двигатель при снижении уровня масла ниже заданного.

В таком случае сигнальная лампа давления масла на панели управления будет мигать. При останове двигателя проверьте уровень топлива и масла.

При снижении уровня масла ниже установленного минимального значения долейте масло до максимального уровня. Так как датчик уровня масла не позволяет обнаружить разложение масла, визуально проверьте качество масла или определите его иным методом через предусмотренный промежуток времени. При необходимости замените масло. (См. стр. 52.)

Моторное масло – основной фактор оказывающий влияние на работу двигателя и срок службы генератора. Несчищенное и двухтактное масло могут повредить двигатель и не рекомендуются к использованию. Используйте 4-тактное моторное масло уровня SE или выше. Проверяйте наклейку API SE, SE на упаковке с маслом: на ней должны стоять буквы SE. Для работы при обычных условиях и нормальной температуре рекомендуется масло SAE 10W-30. См. рис. 7 Строго соблюдайте правила защитного заземления генератора. Несоблюдение этого условия приведет к тяжелому несчастному случаю. с обозначением типов масла, которое рекомендуется использовать при других температурах.

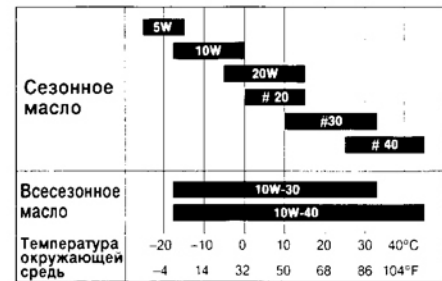


Рис. 7

ПРОВЕРКА УРОВНЯ МАСЛА

1. Снимите крышку масляного фильтра и насухо вытрите щуп.
2. Вставьте щуп обратно, не вкручивая его, и проверьте уровень масла.
3. Если на щупе не осталось следов масла, его уровень очень низкий.
4. Если уровень масла низкий, добавьте масло до верхней отметки на щупе.
5. Заменяйте загрязненное масло. (См. ЗАМЕНА МОТОРНОГО МАСЛА". См. стр. 53.)

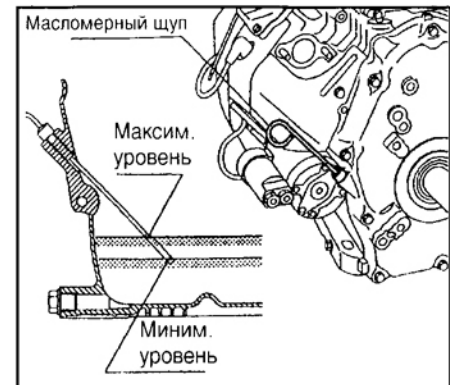


Рис. 8

ОБЪЕМ МАСЛА

Модель HITCHI	Литры
E100, E100 (3P)	1,55

ПРИМЕЧАНИЕ: Если уровень масла низкий, система защиты остановит двигатель и предотвратит его перезапуск.

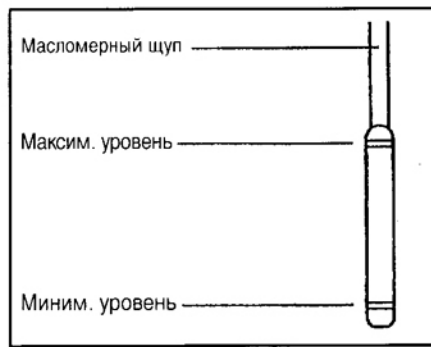


Рис. 9



Рис. 10

ТОПЛИВО

⚠ ВНИМАНИЕ: Бензин легко воспламеняется, а его пары взрывоопасны. Во избежание возгорания следуйте следующим инструкциям:

- Держите бензин в недоступном для детей месте.
- Заправляйте генератор в хорошо проветриваемом месте. Не заправляйте генератор при работающем или неостывшем двигателе. Перед заправкой отключите все потребители и остановите двигатель.
- Не переполняйте бензобак. Всегда должно оставаться пространство для выхода паров бензина. Если бак переполнен, бензин может попасть на горячий двигатель, что приведет к возгоранию или взрыву. После заправки плотно закройте крышку бензобака.
- Не проливайте бензин. Бензин и его пары легко возгораются. Если бензин пролился, вытрите его насухо, прежде чем запускать генератор.
- Не курите в процессе заправки генератора. Держите генератор на расстоянии от открытого огня и возможных источников возникновения искры.
- Горючее следует хранить в специальной таре, в хорошо проветриваемом помещении, вдалеке от открытого огня и возможных источников возникновения искры.

ОБЪЕМ ТОПЛИВНОГО БАКА

Модель HITACHI	Литры
E100, E100 (3P)	38,2

ПРИМЕЧАНИЕ: Максимальный уровень топлива соответствует верхней поверхности топливного фильтра.

Проверьте указатель уровня топлива, расположенный на верхней части генератора рядом с топливным баком, и заполните бак, если уровень бензина низкий. Не заливайте бензин выше кромки фильтра топливного бака.

Используйте неэтилированный бензин с октановым числом не ниже 86. Двигатель создан для работы на неэтилированном бензине, который создает меньше ядовитых выбросов и продлевает жизнь системы. Не заливайте несвежий или неочищенный бензин.

Предотвращайте попадание грязи или воды в бензобак.

При заправке всегда используйте сетчатый фильтр топливного бака.



Рис. 11

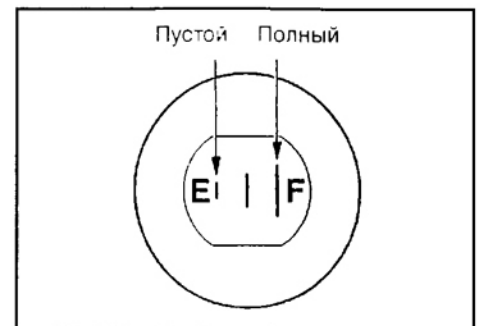


Рис. 12

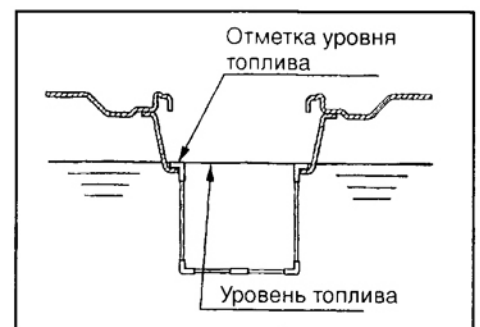


Рис. 13

УСТАНОВКА АККУМУЛЯТОРА

Рекомендуемый аккумулятор

Свинцовый аккумулятор: На напряжение 12 В емкостью на менее 32 А ч.

Для генераторов, используемых при низких температурах (ниже -5°C),
рекомендуется аккумулятор на 12 В емкостью не менее 40 А ч.

1. Подключите кабели к клеммам аккумулятора, который должен быть уже заряженным. Установите аккумулятор как указано ниже, причем клеммы аккумулятора должны быть обращены во внутрь.
2. Вставьте длинные болты в предназначенные для них отверстия, причем конец болта должен быть обращен наружу.
3. Наденьте опорную поперечину на длинные болты и затяните гайки-барашки на болтах (до отказа переместив аккумулятор внутрь генератора).
4. Расположите проводку так, так чтобы она не была повреждена при возможных вибрациях двигателя.
5. Убедитесь в том, что ключ зажигания двигателя находится в положении "STOP" (останов). После этого надежно закрепите кабель с красной полоской на положительной (+) клемме аккумулятора, а другой кабель подключите к отрицательной (-) клемме.

Красный кабель: к положительной (+) клемме

Черный кабель: к отрицательной (-) клемме

⚠ ОСТОРОЖНО: Неправильное подключение аккумулятора вызовет отказ двигателя. Аккумулятор следует держать в хорошо проветриваемом месте вдали от огня или легковоспламеняющихся веществ. Особенно следует следить за тем, чтобы жидкость аккумулятора не попадала на глаза или кожу. Для предотвращения повреждения аккумулятора температура жидкости в нем не должна превышать 45°C . Убедитесь, что аккумулятор надежно установлен на креплении.

ПРИМЕЧАНИЕ: Крепление для аккумулятора вмонтировано в корпус на фабрике.

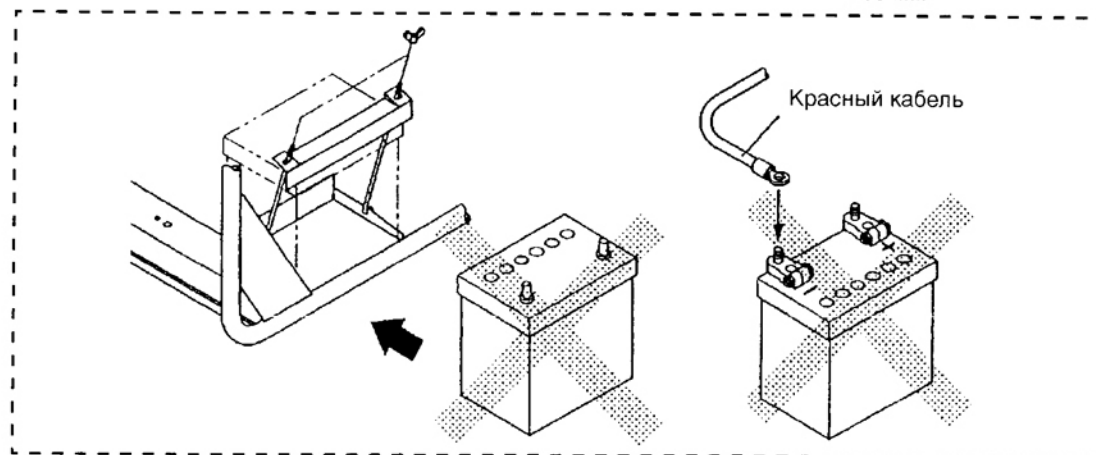
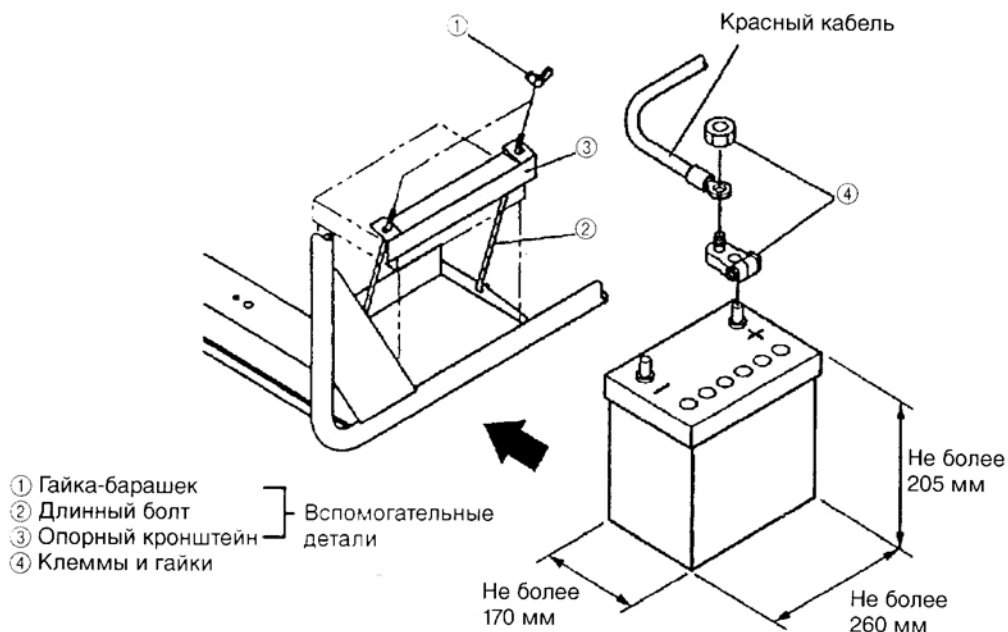


Рис. 14

⚠ ВНИМАНИЕ: Несоблюдение указанных выше инструкций приведет к тяжелым несчастным случаям и повреждениям имущества.

- При зарядке аккумулятора отсоедините кабели, идущие от генератора.
- Используйте аккумулятор, емкость которого соответствует указанной в инструкции изготовителя генератора.
- При установке и снятии аккумулятора установите пусковой выключатель в положение "STOP" (останов). При установке вначале подключите положительный кабель (+), а при снятии вначале отсоедините отрицательный (-) кабель.

Красный кабель: к положительной (+) клемме

Черный кабель: к отрицательной (-) клемме

ПРОВЕРЬТЕ СОСТОЯНИЕ УЗЛОВ ГЕНЕРАТОРА

Перед пуском проверьте:

1. Герметичность топливных шлангов и т.д.
2. Затяжку болтов и гаек.
3. Состояние деталей генератора.
4. Не стоит ли генератор на и не прижимает ли проводку.

РАБОТА С ГЕНЕРАТОРОМ

ЗАПУСК ДВИГАТЕЛЯ

⚠ ВНИМАНИЕ: Перед запуском генератора внимательно ознакомьтесь с данным Руководством.

1. Установите автоматический выключатель в положение "0" (выкл.).

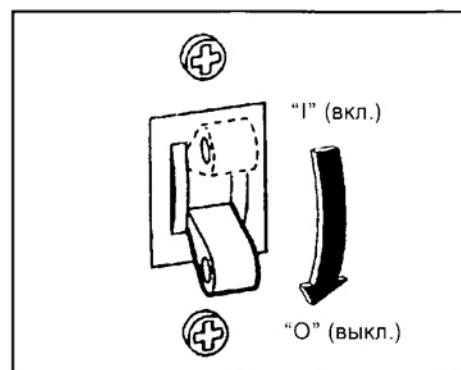


Рис. 15

2. Установите топливный кран вертикально (в открытое положение).

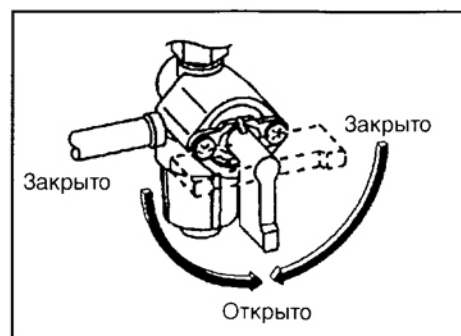


Рис. 16

3. Вытяните ручку управления заслонкой для ее закрытия.

ПРИМЕЧАНИЕ: Не забудьте закрыть заслонку даже при пуске неостывшего двигателя.

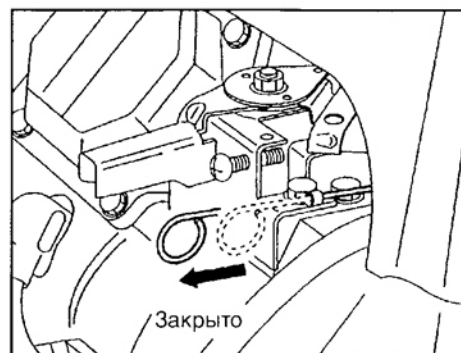



Рис. 17

4. Для пуска двигателя поверните ключ зажигания в положение START “” (пуск).

Если двигатель не запускается, верните ключ в положение “I” (вкл.), подождите 10 с и затем снова пустите двигатель.

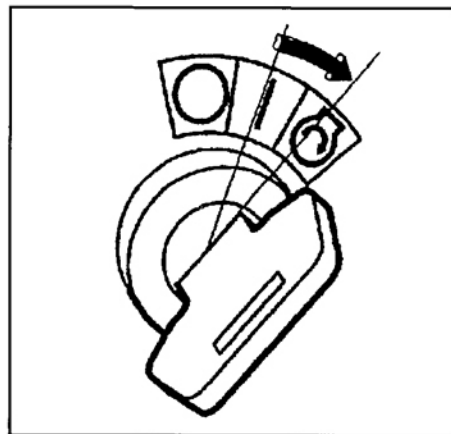


Рис. 18

ПРИМЕЧАНИЕ: Для пуска двигателя может потребоваться включение стартера не менее, чем на 3 – 5 с, поскольку в двигателе имеется механизм, который приводит в действие систему зажигания при увеличении гидравлического давления (масла) до определенной величины.

В следующих случаях могут потребоваться две или три попытки пуска двигателя:

- (1) При очень быстром пуске нового генератора.
- (2) При пуске после заливки топлива двигателя, который остановился из-за выработки топлива.
- (3) При пуске после смены масляного фильтра.

Даже если двигатель уже прогрет не забудьте вытянуть ручку управления заслонкой.

5. Верните ключ зажигания в положение “I” (вкл.) вскоре после пуска двигателя. После этого нажмите на ручку дроссельной заслонки и верните ее в исходное положение. При низкой температуре воздуха перемещайте ручку медленно.
6. Прогрейте двигатель в течение 1 – 2 минут. При низкой температуре увеличьте длительность прогрева.

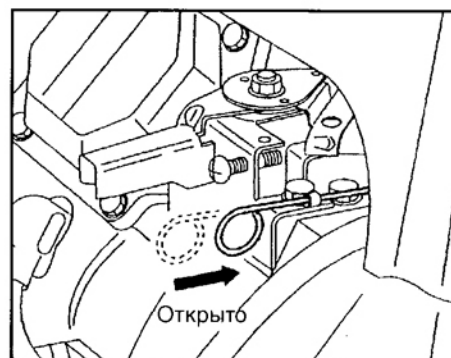


Рис. 19

ПРИМЕЧАНИЕ: Если в двигателе недостаточно масла, он не запустится. Если двигатель не запускается, проверьте уровень масла и при необходимости добавьте масло.

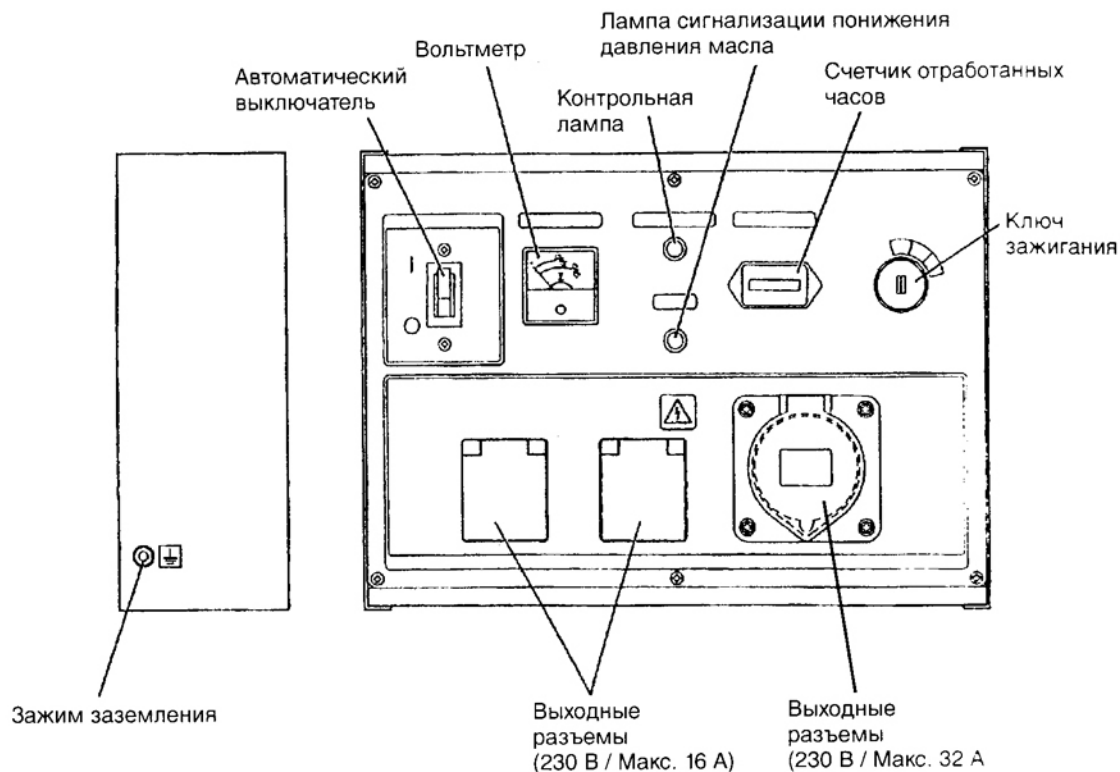
Генератор следует установить на ровной поверхности для того, чтобы обеспечить достаточное смазывание двигателя маслом.

ИСПОЛЬЗОВАНИЕ ЭЛЕКТРОЭНЕРГИИ

⚠ ВНИМАНИЕ: Перед подключением электрического устройства к генератору убедитесь в том, что оно выключено.
Запрещается передвигать работающий генератор.
Заземлите генератор, если подключаемое электрическое устройство заземлено.
Несоблюдение этого условия может привести к поражению электрическим током.

ПАНЕЛЬ УПРАВЛЕНИЯ

МОДЕЛЬ E100



МОДЕЛЬ E100 (ЗР)

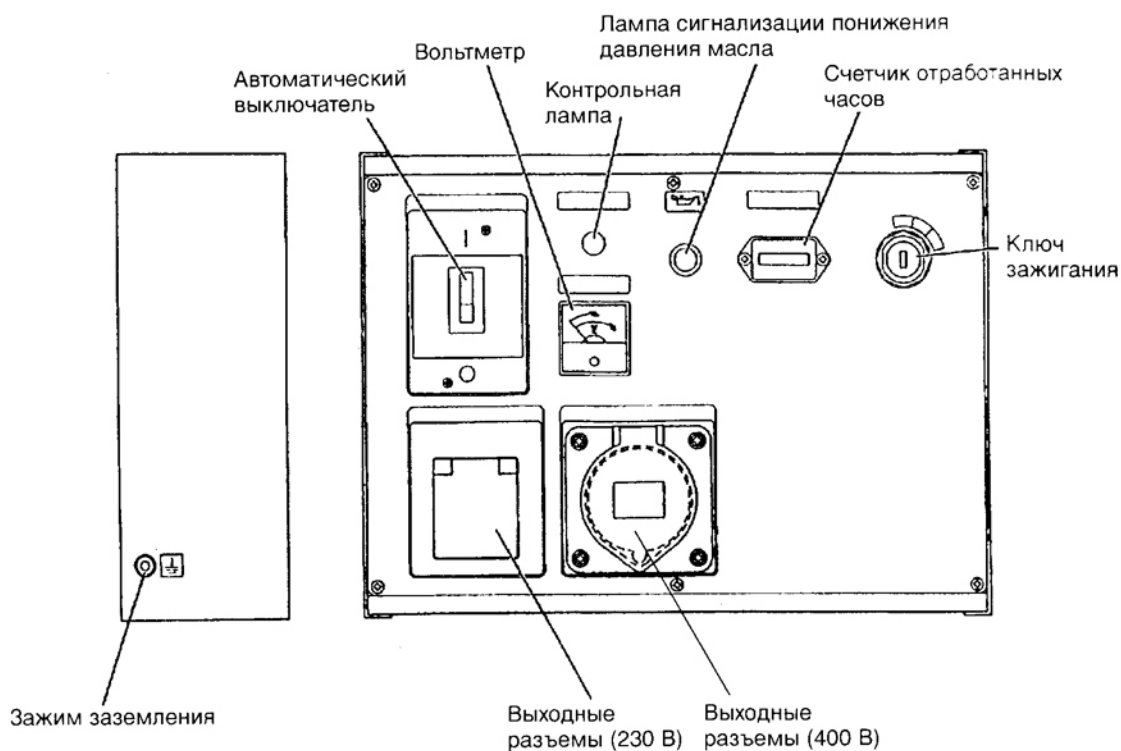


Рис. 20

ЭЛЕКТРОПИТАНИЕ ПЕРЕМЕННЫМ ТОКОМ

1. Заземлите генератор, используя зажим заземления на боковой стенке панели. (См. "ЗАЗЕМЛЕНИЕ". См. стр. 35.)
2. Перед пуском двигателя убедитесь в том, выключатель генератора (автоматический выключатель) и выключатели питания электрических устройств отключены.

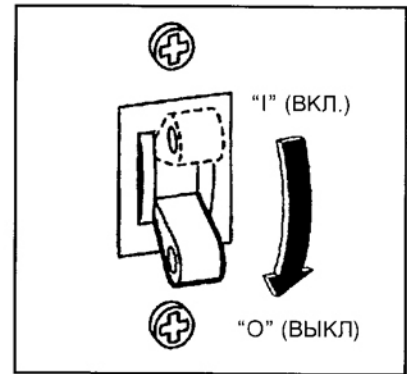


Рис. 21

3. Перед пуском двигателя вставьте вилку шнура питания электрического устройства в разъем генератора.

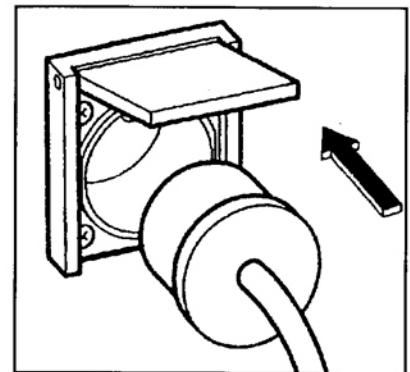


Рис. 22

4. Пустите двигатель и проверьте правильность показаний вольтметра генератора.

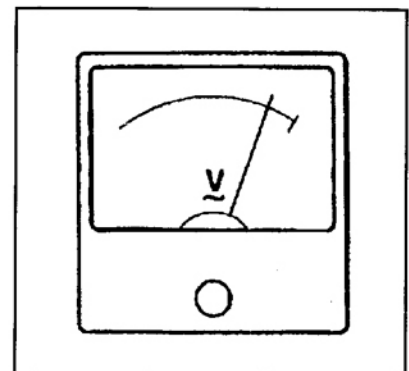


Рис. 23

⚠ ОСТОРОЖНО: Не вставляйте посторонние предметы в разъемы генератора.

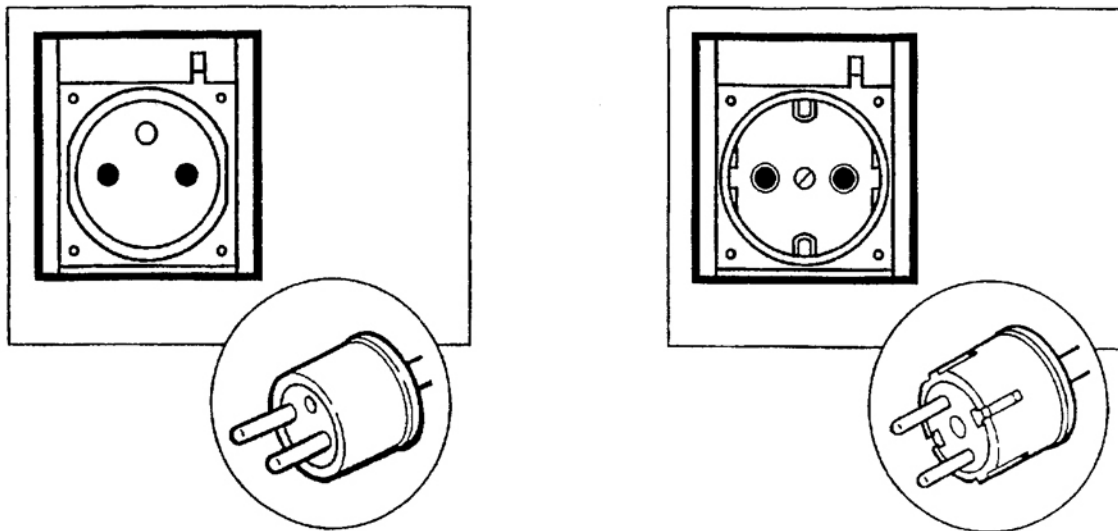


Рис. 24

⚠ ВНИМАНИЕ: Обязательно заземлите генератор, если прикрепленное электрическое оборудование заземлено.

ПРИМЕЧАНИЕ: Если выключатель переменного тока или автоматический выключатель без плавкого предохранителя выключается во время работы, значит генератор перегружен или устройство неисправно.

Немедленно остановите генератор, проверьте устройство и/или генератор на предмет перегрузки или определите и устраните неполадку.

5. Включите выключатель (автоматический выключатель) генератора и проверьте, загорелась ли контрольная лампа.
6. Включите выключатель питания электрического устройства.

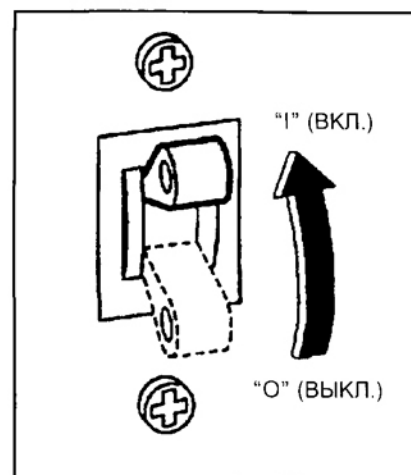


Рис. 25

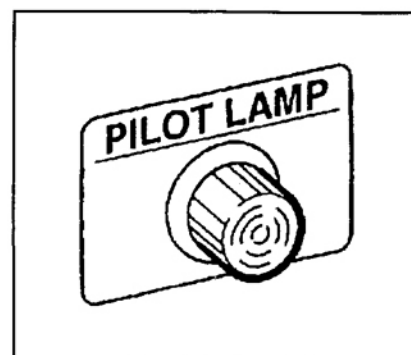


Рис. 26

ОСТАНОВ ГЕНЕРАТОРА

1. Выключите подключенное электрическое устройство его выключателем.
2. Установите выключатель генератора (автоматический выключатель) в положение "0" (выкл.).
3. Выньте вилку шнура питания устройства из разъема генератора.
4. Перед остановом дайте двигателю поработать на холостом ходу в течение 3 минут для охлаждения.

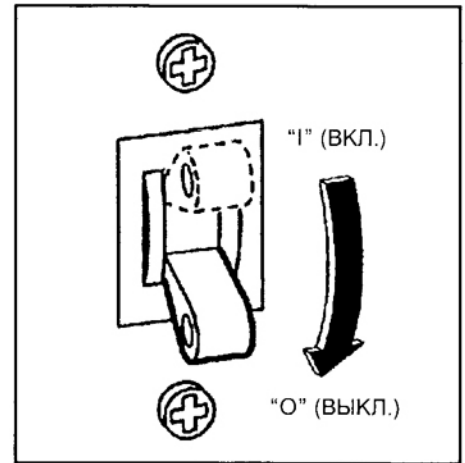


Рис. 27

5. Поверните ключ зажигания в положение "0" (останов).

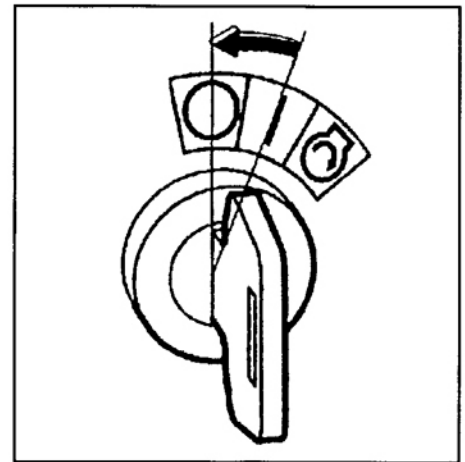


Рис. 28

6. Закройте топливный кран.

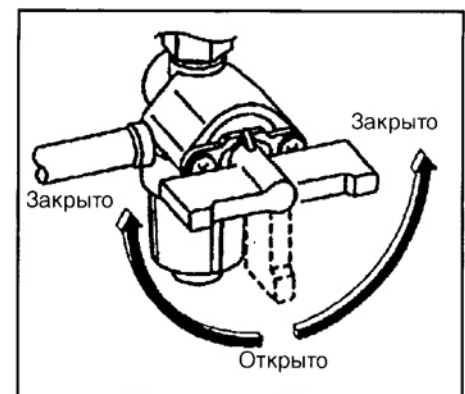


Рис. 29

ДИАПАЗОН ПРИМЕНЕНИЯ

Для пуска некоторых электрических устройств необходим наброс мощности.

Это означает, что мощность, потребляемая при пуске, превышает потребляемую в нормальном режиме.

На электрических инструментах и устройствах обычно есть табличка, на которой указывается вид тока, напряжение питания, частота, ток и потребляемая мощность.

Проверьте величину пусковой мощности у ближайшего дилера или в сервисном центре.

- Для ламп накаливания и электронагревателей пусковая мощность совпадает с потребляемой в нормальном режиме.
- Пусковая мощность ламп дневного света превышает номинальную в 1,2 – 2 раза.
- Пусковая мощность ртутных ламп превышает номинальную в 2 – 3 раза.
- Для пуска электродвигатель требуется большой пусковой ток. Потребляемая пусковая мощности и пуска двигателя для его дальнейшей работы требуется мощность, составляющая от 30% до 50% от пусковой.
- Мощность, потребляемая большинством электрических инструментов при работе под нагрузкой превышает номинальную в 1,2 – 3 раза. Например, генератор мощностью 9,000 Вт можно использовать для питания электрических инструментов номинальной мощностью от 3,200 до 7,000 Вт.
- Для пуска погружных насосов и кондиционеры воздушных компрессоров требуется очень большое начальное усилие. В результате кратковременная пусковая мощность превышает номинальную в 3 – 5 раз. Например, генератор мощностью 5,000 Вт можно использовать для привода насосов номинальной мощностью только от 1,800 до 3,100 Вт.
- Если мощность, потребляемая электрическим устройством, превышает максимальную рабочую мощность генератора, а также при коротком замыкании и возникновении других нарушений, произойдет срабатывание автоматического выключателя или нештатной снижение частоты вращения генератора. В этом случае остановите генератор и проверьте соответствие мощности устройства и мощности генератора, а также установите, вызвано ли нарушение работы генератора подключенным к нему устройством.
- Частота (количество оборотов генератора в минуту) напряжения отрегулирована перед отгрузкой. Изменение частоты может привести к повреждению генератора, поэтому воздержитесь от ее изменения.

Для определения полной мощности, требуемой для работы конкретного электрического устройства или инструмента умножьте паспортное напряжение на паспортный ток. Эти характеристики приводятся на паспортной табличке, обычно устанавливаемой устройстве или инструменте.

Устройство	Номинальная мощность, Вт	
	E 100	E 100 (ЗР)
	50 Гц	
Лампы накаливания, нагреватели	8500	6400
Лампы дневного света, электрические инструменты	4000	3400
Насосы, компрессоры	2000	1500

⚠ ВНИМАНИЕ: Электроприборы HITACHI с электронным контролем мощности не следует использовать с переносными генераторами. Энергия вырабатывается генератором с перебоями, что может привести к поломке приборов. Возможность использования других электроприборов с электронным контролем мощности с переносными генераторами HITACHI необходимо уточнить у их производителя

ПРИМЕЧАНИЕ: Приведенные ниже величины мощности следует рассматривать как общие рекомендации. При одновременном использовании двух и более выходных разъемов на напряжение переменного тока учитывайте, что суммарная мощность подключенных к генератору устройств не должна превышать значений из приведенной выше таблицы. Требуемую мощность см. в технических характеристиках конкретного устройства.

НЕИСПРАВНОСТИ И ИХ УСТРАНЕНИЕ

Двигатель не запускается:

1. Проверьте, достаточно ли бензина в бензобаке. При необходимости, добавьте топливо.
2. Проверьте масло. Долейте масло до максимального уровня.
3. Убедитесь, что топливный кран открыт. Топливный кран открыт в то случае, если рычаг находится перпендикулярно относительно земли.
4. Проверьте, чтобы наконечник свечи зажигания был надежно соединен с контактом свечи зажигания.
5. Проверьте воздушный фильтр. Очистите его или при необходимости замените.
6. Отсоедините все потребители от генератора, запустите двигатель.
7. Следуйте инструкциям по запуску двигателя на стр. 44 данного Руководства

Если после этого двигатель снова не запускается:

1. Потяните трос стартера 5 – 6 раз.
2. Снимите и проверьте свечу зажигания.

Свеча зажигания сухая:

1. Убедитесь, что в баке есть свежее топливо и что топливный кран открыт.
2. Установите обратно свечу зажигания и наденьте наконечник.
3. Попробуйте снова запустить двигатель, следуя инструкциям на стр. 44 данного Руководства.
4. Если двигатель не запускается, обратитесь в авторизованный сервисный центр HITACHI.

Свеча зажигания влажная:

1. Почистите, отрегулируйте зазор или замените свечу.
2. Установите обратно свечу зажигания и наконечник.
3. Снова попытайтесь запустить двигатель, следуя инструкциям на стр. 44 данного Руководства.
4. Если двигатель не запускается, обратитесь в авторизованный сервисный центр HITACHI.

В розетках нет напряжения:

1. Выключите устройство контроля сопротивления изоляции и отключите все электрические приборы от генератора.
2. Снова подключите потребители. Убедитесь, что вилки приборов хорошо подключены к розеткам. Включите прерыватель цепи, установив его в положение "ON".
3. Если в розетках нет напряжения, обратитесь в авторизованный сервисный центр HITACHI.

ТЕХНИЧЕСКОЕ ОБСЛУЖИВАНИЕ

НЕОБХОДИМОСТЬ ПРАВИЛЬНОГО ТЕХНИЧЕСКОГО ОБСЛУЖИВАНИЯ

Правильное и своевременное техническое обслуживание обеспечивает безопасную, экономичную работу без перебоев, а также уменьшает уровень вредных выбросов при выхлопе.

⚠ ВНИМАНИЕ: Неправильная эксплуатация или вовремя не устраненная неисправность могут привести к неправильной работе прибора, серьезным травмам или смерти человека. Следуйте рекомендациям по эксплуатации и плану проведения сервисных работ, приводимым в данном Руководстве. Ниже приводится план проведения сервисных работ, простейшие процедуры проверки генератора, а также основные процедуры, которые можно осуществлять своими силами. Если вы не можете самостоятельно осуществлять какие-то процедуры, обратитесь к специалисту. Сервисное обслуживание, замена запасных частей или ремонт должны производиться только специалистами, при этом необходимо использовать только оригинальные запасные части, сертифицированные согласно стандартам ЕС.

БЕЗОПАСНОСТЬ СЕРВИСНОГО ОБСЛУЖИВАНИЯ

⚠ ВНИМАНИЕ: Следуйте инструкциям и мерам предосторожности данного Руководства. Несоблюдение рекомендаций может привести к серьезным травмам или смерти человека.

МЕРЫ ПРЕДОСТОРОЖНОСТИ

- ⚠ ОСТОРОЖНО:** Перед началом ремонтных работ убедитесь, что двигатель выключен, это исключит возможность возникновения опасностей, таких как:
- Отравление парами монооксида углерода, содержащейся в выбросах двигателя. При работе с генератором необходимо обеспечить хорошую вентиляцию.
 - Ожоги от горячих частей генератора. Не дотрагивайтесь до двигателя и выхлопной системы генератора, пока они не остынут.
 - Травмы от движущихся частей. Необходимо использовать соответствующую одежду, собирать длинные волосы и быть аккуратными при работе с генератором для предотвращения травм от движущихся частей прибора.

Внимательно ознакомьтесь с инструкциями и убедитесь, что у вас есть все необходимые инструменты и навыки для начала сервисных работ.

Всегда лучше обратиться в специально оборудованный авторизованный сервисный центр к профессионально обученным людям.

Для обеспечения бесперебойной и надежной работы генератора используйте для ремонта только новые и оригинальные запасные части или их аналоги.

- ⚠ ОСТОРОЖНО:** Для снижения риска возгорания или взрыва будьте осторожны при работе с бензином. Для очистки запчастей используйте только невоспламеняющиеся чистящие жидкости, не содержащие бензин. Не подносите зажженную сигарету, возможные источники искр или огня к частям, в/на которых может быть бензин.

ПЛАН ПРОВЕДЕНИЯ СЕРВИСНЫХ РАБОТ

ЕЖЕДНЕВНЫЙ КОНТРОЛЬ

1. Проверьте количество топлива (См. стр. 42.)
2. Проверьте, нет ли воды на топливном фильтре (См. стр. 55.)
3. Проверьте уровень масла в двигателе
4. Проверьте уровень электролита в кислотном аккумуляторе (не поставляется; см. инструкцию по использованию).
5. Проверьте чистоту канал притока воздуха
6. Проверьте затяжку всех крепежных деталей
7. Проверьте, нет ли нештатных вибраций и посторонних шумов.
8. Проверьте, нет ли течей топлива и масла (См. стр. 41 и 42.)

ПРОФИЛАКТИЧЕСКОЕ ОБСЛУЖИВАНИЕ

КАЖДЫЕ 25 ЧАСОВ	<ul style="list-style-type: none">• Очистите наружный элемент воздухоочистителя.
КАЖДЫЕ 50 ЧАСОВ	<ul style="list-style-type: none">• Замените (внутренний и наружный) элементы воздухоочистителя• Замените масло в двигателе. (*)
КАЖДЫЕ 200 ЧАСОВ	<ul style="list-style-type: none">• Замените масляный фильтр.• Замените топливный фильтр.• Отрегулируйте искровой промежуток свечи зажигания.
КАЖДЫЕ 500 ЧАСОВ	<ul style="list-style-type: none">• Проверьте и замените угольные щетки.
КАЖДЫЕ 1,000 ЧАСОВ	<ul style="list-style-type: none">• Капитальный ремонт двигателя.• Проверьте подшипники генератора.• Замените резиновые амортизаторы.
КАЖДЫЕ 2 ГОДА	<ul style="list-style-type: none">• Очистите канал подвода охлаждающего воздуха к двигателю и крышку генератора.• Замените топливные линии.

ПРИМЕЧАНИЕ: * Первая смена масла производится после отработки первых двадцати (20) часов.

После этого меняйте масло после отработки каждых 50 часов или через каждые 6 месяцев, в зависимости от того, какой срок наступит раньше.

- ⚠ ОСТОРОЖНО:** Перед сменой масла определите подходящий способ утилизации старого масла. Запрещается сливать масло в канализацию, выливать на газоны и в открытые водотоки.
- Инструкции по утилизации скорее всего можно найти в правилах охраны окружающей среды, действующих в вашем регионе.

ЗАМЕНА МОТОРНОГО МАСЛА

Менять масло необходимо через каждые 50 часов работы генератора. (для новых генераторов замена масла производится после 25 часов).

1. При замене масла остановите двигатель.
2. Снимите дренажную пробку и открутите крышку масляного фильтра для слива масла, пока двигатель еще не до конца остыл и слейте старое масло.
3. Переустановите маслосливную пробку и маслозаливную крышку. Затем залейте масло в мотор, пока оно не достигнет верхней отметки масломера. (Рис. 9 и 10).
4. Рекомендуемые масла см. в таблице на стр. 41.
5. Используйте только высококачественное и чистое масло. Загрязненное масло, масло низкого качества и недостаточное количество масла приведут к повреждению двигателя или сокращению его срока службы.

Количество масла в двигателе: 1,55 л



Рис. 30



Рис. 31

После замены масла тщательно вымойте руки с мылом и водой.

При утилизации отработанного масла, а также тары не нанесите вред окружающей среде. Рекомендуем отнести его в плотно закрытом контейнере в сервисный центр или в центр утилизации. Не выбрасывайте вместе с другим мусором, не выливайте на землю или в водостоки.

ПРИМЕЧАНИЕ: Никогда не используйте генератор при неплотно закрученной крышке топливного фильтра. в противном случае возможно разбрызгивание масла.

ЗАМЕНА МАСЛЯНОГО ФИЛЬТРА ДВИГАТЕЛЯ

Первая замена масляного фильтра двигателя выполняется после отработки первые 20 часов. После этого меняйте фильтр через каждые 200 часов.

При монтаже нового фильтра нанесите масло на уплотнительное кольцо, установите фильтр на место и затяните от руки или гаечным ключом на 2/3 оборота после касания уплотнительным кольцом уплотнительной поверхности двигателя.

Пусть двигатель примерно на минуту; остановите двигатель и проверьте, нет ли протечек масла вокруг масляного фильтра; проверьте уровень масла.

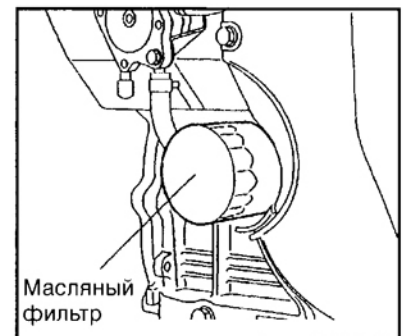


Рис. 32

⚠ ОСТОРОЖНО: Для предотвращения несчастных случаев при замене масляного фильтра обращайтесь особое внимание на пролитое горячее масло.

ОБСЛУЖИВАНИЕ ВОЗДУХООЧИСТИТЕЛЯ

Грязный элемент воздухоочистителя затруднит пуск, приведет к потере мощности, нарушению работы двигателя и значительному сокращению его срока службы.

Поддерживайте чистое состояние элемента воздухоочистителя. При работе в запыленной атмосфере чаще заменяйте элемент воздухоочистителя.

Внутренний бумажный элемент и наружный элемент из пенополиуретана можно демонтировать, сняв за ручку крышку воздухоочистителя. При сборке установите бумажный и пенополиуретановый элементы на основание воздухоочистителя.

Проверьте, установлено ли уплотнительное кольцо; затем установите на место крышку и надежно закрепите ее ручкой.



Рис. 33

1. Очистка пенополиуретанового элемента

Промойте и очистите пенополиуретановый элемент в керосине. Намочите его в смеси из 3 частей керосина и 1 части масла двигателя; отожмите лишнее масло. Очищайте или заменяйте пенополиуретановый элемент каждые 50 часов (чаще в запыленной атмосфере)

2. Бумажный элемент

Осторожно постучите по бумажному элементу для очистки от грязи; пыль сдуйте.

Запрещается использовать масло.

Очищайте или заменяйте бумажный элемент после отработки каждых 50 часов; комплект элементов воздухоохладителя заменяйте каждые 200 часов или раз в год.

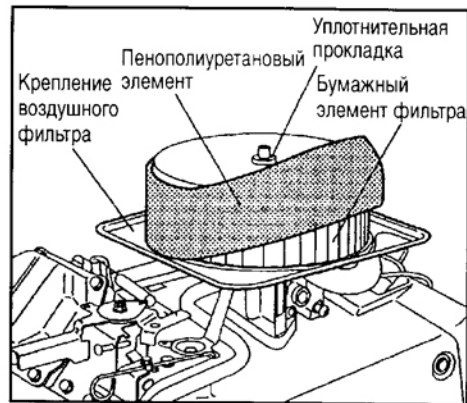


Рис. 34

СВЕЧА ЗАЖИГАНИЯ

Замена/очистка свечи зажигания

Для обслуживания свечи зажигания используйте свечной ключ и рукоятку (стандартные принадлежности).

РЕКОМЕНДУЕМЫЕ СВЕЧИ

Модель HITACHI	Свеча зажигания	Зазор
E100, E100 (3P)	NGK BPR6ES (CHAMPION RN9YC)	0,7 – 0,8 мм (0,028" – 0,031")

Для обеспечения нормальной работы двигателя необходимо очистить свечу зажигания от нагара и при ее установке оставить зазор, как указано выше.

⚠ ОСТОРОЖНО: Если двигатель был выключен недавно, глушитель может быть очень горячим, не дотрагивайтесь до него. Перед тем, как снимать свечу зажигания, убедитесь, что двигатель остыл.

1. Отсоедините кабели высокого напряжения (находятся на выходной панели и у аккумулятора).
2. Специальным поставляемым торцевым ключом с рукояткой выверните свечу зажигания, поворачивая ее против часовой стрелки.
3. Очистите участок вокруг установочного отверстия.
4. Осмотрите свечу. Если изолятор свечи треснул, то свечу необходимо заменить.

При дальнейшем использовании свечи зажигания, очистите ее от нагара помощью проволочной щетки.

5. Очистите электроды, если они загрязнены. Установите зазор, равным 0,7 – 0,8 мм. Замените свечу новой, если в результате абразивного износа не удастся получить горизонтальную поверхность электродов свечи. Если электроды имеют черный цвет, проверьте воздухоочиститель.
6. Установите свечу на место и затяните ее с указанным моментом: 25 – 30 Н м (2,5 – 3,0 кг-м).
7. Проверьте, нет ли коррозии на внутренней контактной поверхности крышки свечи; если нет, подключите кабели высокого напряжения.

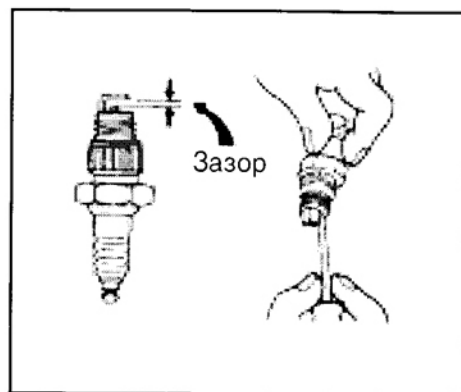


Рис. 35

ПРИМЕЧАНИЕ: Свечу зажигания необходимо плотно закрутить. В противном случае свеча будет нагреваться, что может повредить двигатель. Не используйте свечи с неподходящим диапазоном температур. Используйте только рекомендованные типы свечей или их аналоги.

ОЧИСТКА ТОПЛИВНОГО ФИЛЬТРА

Топливный фильтр предотвращает попадание грязи и воды в бензин.

1. Снимите крышку накопительного топливного фильтра и очистите его от воды и грязи.
2. Очистите сетчатый фильтр и накопитель фильтра при помощи бензина.
3. Плотно закрутите накопительный фильтр, убедитесь, что нет протечек бензина.

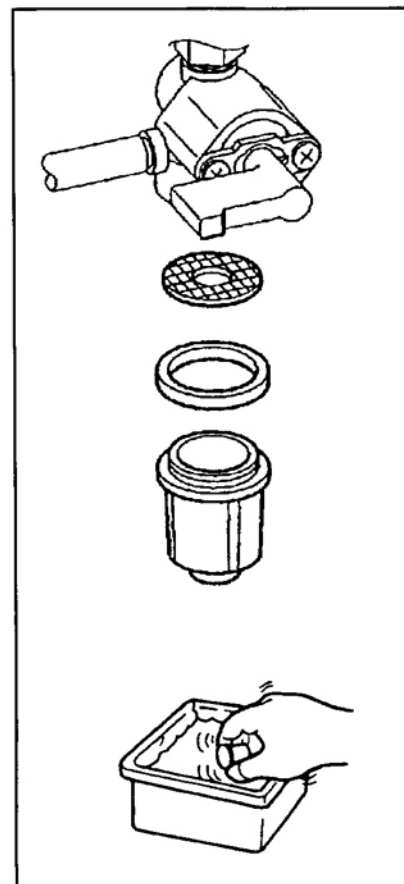


Рис. 36

ПРОВЕРКА УГОЛЬНЫХ ЩЕТОК

При чрезмерном износе щетки изменяется ее нажатие на контактные токосъемные кольца. В результате поверхность колец становится шероховатой, обуславливая неравномерную работу генератора.

Проверяйте щетку каждые 500 часов и при нарушении нормальной работы генератора.

При длине щетки менее 5 мм замените ее новой.

1. Модель E100

Снимите крышку щетки.

Модель E100 (3P)

Снимите торцевую крышку и крышку щетки

2. Отсоедините соединитель вывод щетки и снимите щетку.

3. При установке новой щетки соблюдайте направление щетки и ее положение относительно токосъемного контактного кольца.

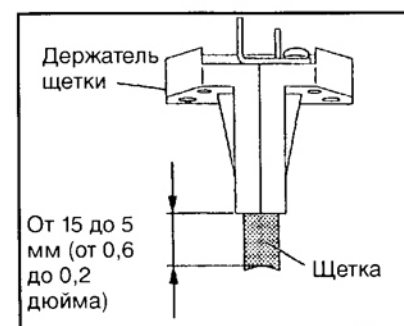


Рис. 37

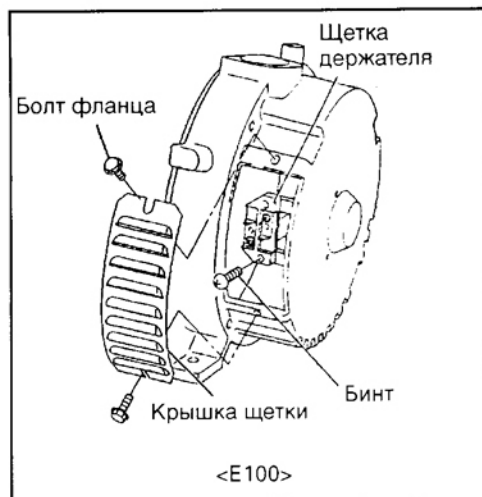


Рис. 38

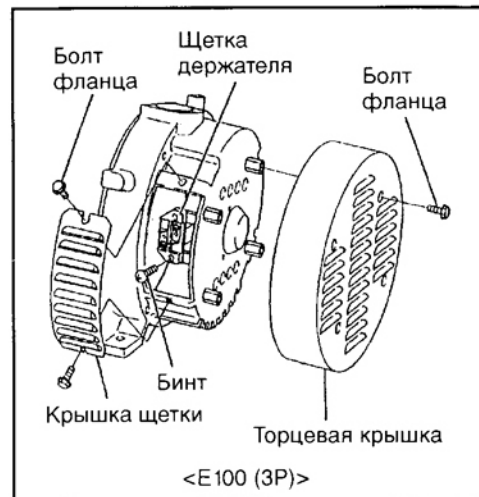


Рис. 39

ПОДГОТОВКА К ХРАНЕНИЮ

Перед консервацией генератора на срок более чем 6 месяца необходимо осуществить следующие мероприятия:

1. Слейте топливо из топливного бака и фильтра аккуратно отсоединив топливную линию. Бензин, оставшийся в топливном баке, в конце концов начнет разлагаться, что затруднит пуск двигателя.
2. Для удаления топлива из карбюратора дайте двигателю поработать на холостом ходу до останова.
3. Отсоедините кабель от аккумулятора.
4. Замените моторное масло.
5. Проверьте все винты и болты, при необходимости подкрутите.
6. Тщательно протрите генератор промасленной тряпкой. При возможности обработайте консервационным составом.
НЕ ПРОТИРАЙТЕ ГЕНЕРАТОР ВОДОЙ!
7. Генератор следует хранить в хорошо проветриваемом помещении с низкой влажностью воздуха.

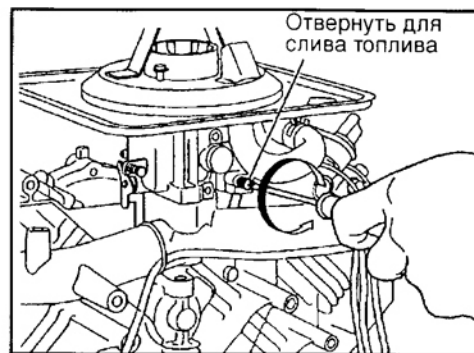


Рис. 40

ОБСЛУЖИВАНИЕ И РЕМОНТ

Для всех генераторов необходимо вовремя проводить сервисное обслуживание и замену запасных частей. При ремонте и сервисном обслуживании необходимо использовать только оригинальные запасные части, ремонт должен производиться ТОЛЬКО АВТОРИЗОВАННЫМИ СЕРВИСНЫМИ ЦЕНТРАМИ HITACHI.

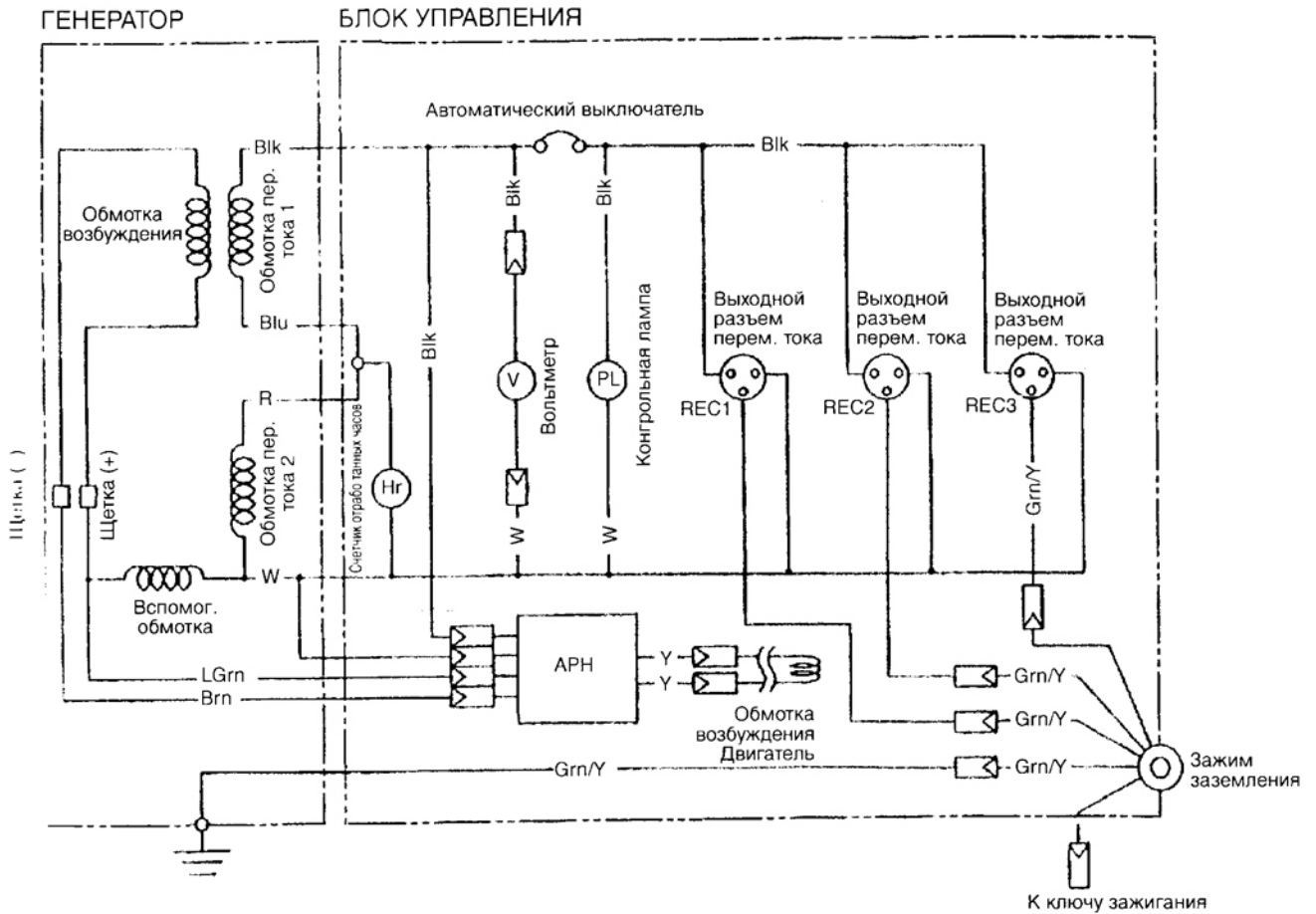
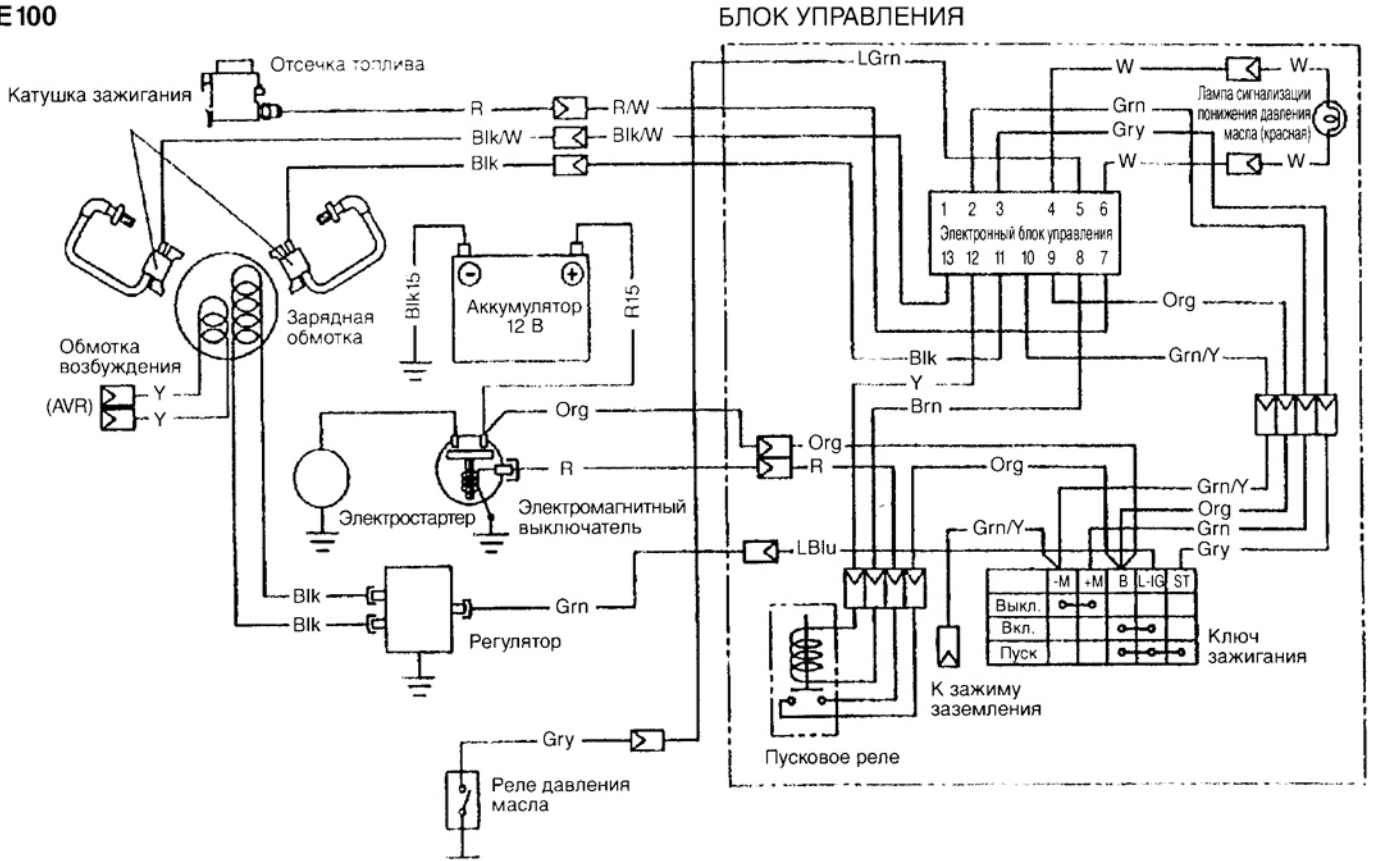
ПОИСК И УСТРАНЕНИЕ НЕИСПРАВНОСТЕЙ

Если двигатель не пускается после нескольких попыток или на выходе работающего генератора нет напряжения, выполните проверки, указанные в нижеследующей таблице. Если нарушение устранить не удалось, обратитесь к дилеру компании HITACHI или мастерскую технического обслуживания за дополнительными сведениями или для выполнения ремонта.

Возможные причины		Разряжен аккумулятор	Сгорел предохранитель	Плохое качество топлива	Топливные линии		Засорен воздухоочиститель	Засорен приток охлаждающего воздуха	Низкий уровень масла	Повреждена свеча зажигания	Перегрузка, вызванная подключенным	Неправильное или плохо выполненное	Недостаточное сечение удлинительного кабеля	Чрезмерный износ угольных щеток
					Течь	Засорение								
Статер не работает		×	×											
Статер работает, но двигатель не пускается				×	×	×	×	×	×					
Во время работы	Понижение частоты вращения			×	×	×	×	×	×	×				
	Нестабильная частота вращения			×	×	×	×		×					
	Сработал выключатель									×	×			
	Низкая мощность			×	×	×	×	×	×	×	×	×	×	×

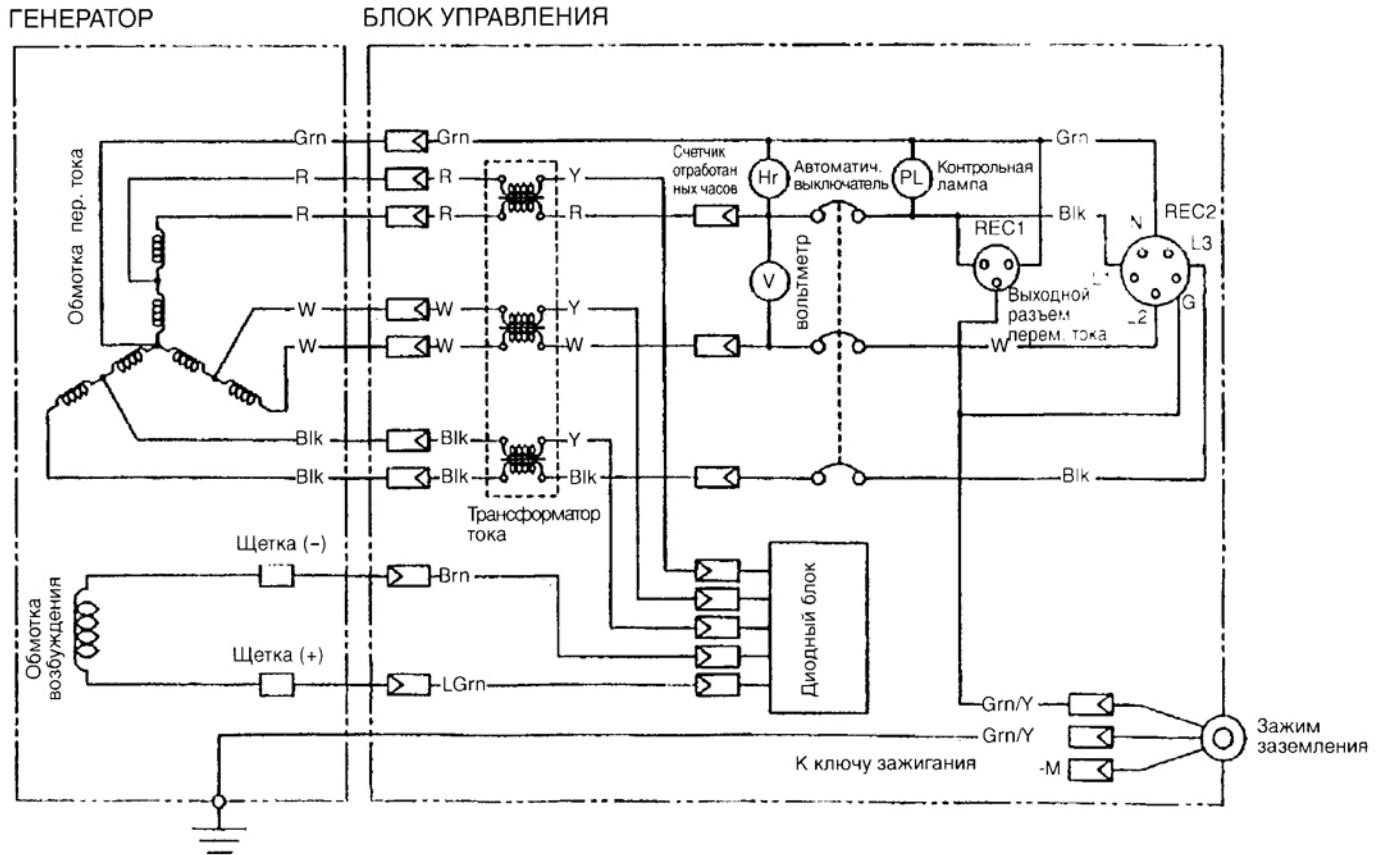
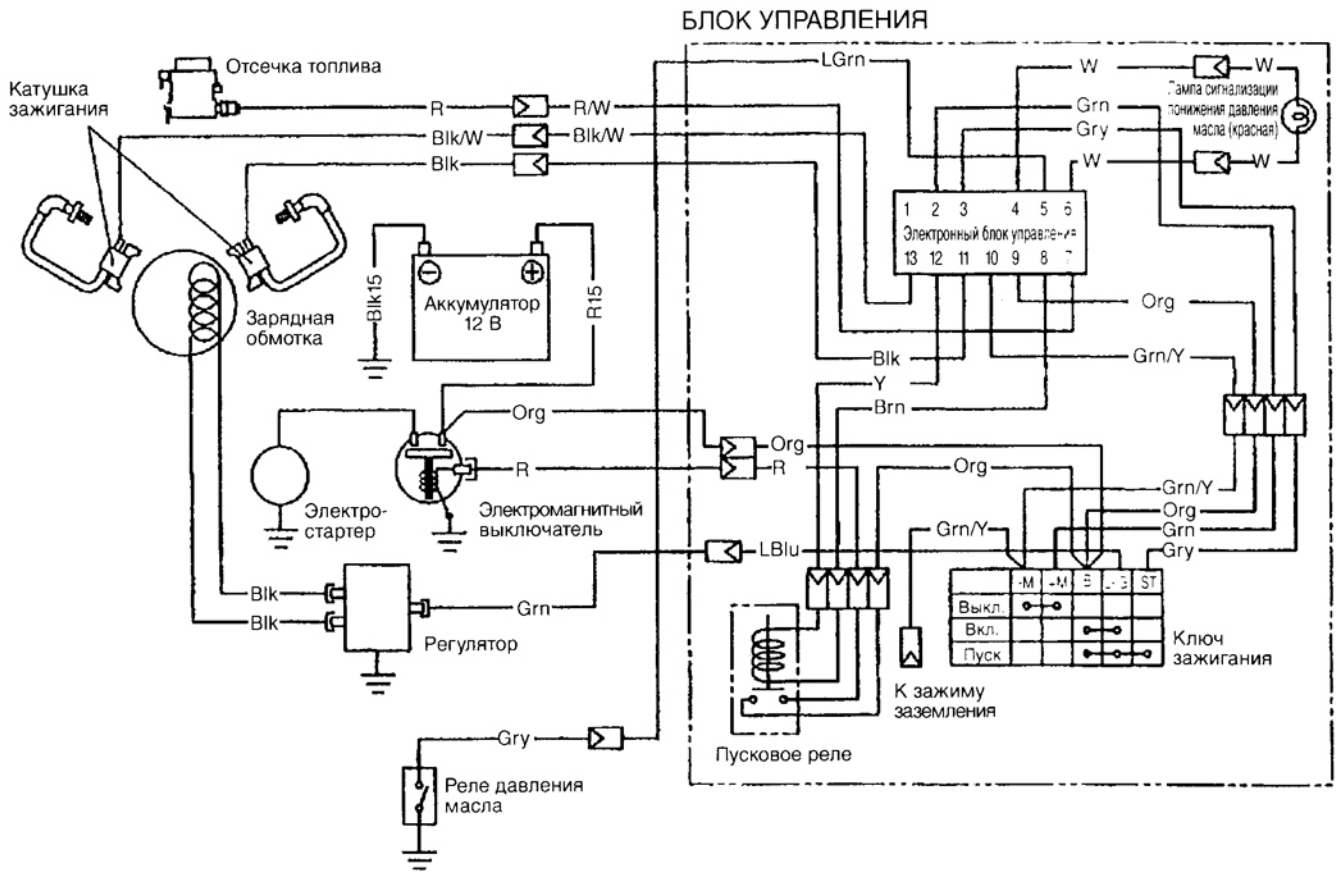
МОНТАЖНАЯ СХЕМА

E 100



Цветовая кодировка проводов

—	Черный	Grn	: Зеленый	LGrn	: Светло-зеленый	Y	: Желтый
—	Черно-белый	Grn/Y	: Желто-зеленый	Org	: Оранжевый	W	: Белый
—	Коричневый	Gry	: Серый	R	: Красный		
—	Синий	LBlu	: Светло-синий	R/W	: Красно-белый		



Цветовая кодировка проводов

- | | | | |
|---------------------|-----------------------|--------------------|-----------|
| Blk : Черный | Grn/Y : Желто-зеленый | Org : Оранжевый | W : Белый |
| Blk/W : Черно-белый | Gry : Серый | R : Красный | |
| Brn : Коричневый | LBlu : Светло-синий | R/W : Красно-белый | |
| Grn : Зеленый | LGrn : Светло-зеленый | Y : Желтый | |