

Руководство по эксплуатации

СТАВР®

Надёжен. Нацелен на результат

СЗЭ-125/150М



**Станок заточной
электрический**

www.ставр.рф

Компания «Омега» благодарит Вас за Ваш выбор и надеется, что настоящее изделие торговой марки «Ставр» будет полностью отвечать Вашим ожиданиям.

Для того, чтобы Ваша покупка прослужила Вам долгое время, необходимо правильно ее использовать, хранить и проводить техническое и сервисное обслуживание, в связи с чем настоятельно рекомендуем Вам перед использованием тщательно изучить информацию, изложенную в настоящем руководстве.

Уважаемый покупатель!

При покупке электроинструмента необходимо удостовериться в его работоспособности. Также необходимо проверить комплектацию и наличие штампа торгующей организации, даты продажи и подписи продавца с номером модели и серийным номером на гарантийном талоне, являющемся неотъемлемой частью настоящего руководства.

ОГЛАВЛЕНИЕ

МЕРЫ ПРЕДОСТОРОЖНОСТИ	3
СОСТАВНЫЕ ЧАСТИ	5
КОМПЛЕКТ ПОСТАВКИ	5
ПОДГОТОВКА К РАБОТЕ	6
ЭКСПЛУАТАЦИЯ	7
ХРАНЕНИЕ И ОБСЛУЖИВАНИЕ	7
УТИЛИЗАЦИЯ	8
СРОК СЛУЖБЫ	8
ГАРАНТИЙНЫЕ УСЛОВИЯ	8
ШУМОВИБРАЦИОННЫЕ ХАРАКТЕРИСТИКИ	9
ТЕХНИЧЕСКИЕ ХАРАКТЕРИСТИКИ	9

НАЗНАЧЕНИЕ ИЗДЕЛИЯ, ОБЛАСТЬ ПРИМЕНЕНИЯ

Станок заточной электрический	3
СЗЭ-125/150М применяется для шлифования и заточки различных изделий из металла и других материалов. Обращаем Ваше внимание на то, что данный инструмент не предназначен для тяжелых и профессиональных работ. Использование инструмента не по назначению является основанием для отказа в гарантийном ремонте.	5
	5
	6
	7
	7
	8
	8
	8
	9
	9

МЕРЫ ПРЕДОСТОРОЖНОСТИ

1. Не используйте электроинструмент для любых иных целей, кроме указанных в данном руководстве.
2. Не допускайте использования электроинструмента неквалифицированными, несовершеннолетними лицами или людьми с недостаточными для использования электроинструмента физическими данными. В случае передачи электроинструмента другим лицам подробно расскажите о правилах его использования и дайте ознакомиться с настоящим руководством.
3. Не погружайте электроинструмент или отдельные его части в воду или другие жидкости.
4. Не используйте электроинструмент, если есть риск возгорания или взрыва, например, вблизи легковоспламеняющихся жидкостей или газов.
5. Переносите электроинструмент, держа его за основание.
6. Не переносите электроинструмент во включенном состоянии.
7. Убедитесь в том, что параметры в сети соответствуют параметрам, указанным на электроинструменте и в настоящем руководстве.
8. Подключайте электроинструмент к сети только после того, как Вы убедитесь в том, что выключатель находится в выключенном положении.
9. При работе с электроинструментом пользуйтесь средствами индивидуальной защиты. В случае необходимости воспользуйтесь специальными перчатками, очками и наушниками.
10. При работе с электроинструментом рекомендуется надевать подходящую одежду, чтобы части одежды не контактировали с инструментом. Также убедитесь, что на Вас нет ничего, что могло бы помешать работе или вызвать нежелательные последствия.
11. В целях Вашей безопасности настоятельно рекомендуется работать с изделием, установленным на ровную устойчивую поверхность.
12. Обрабатываемую деталь/заготовку подводить к точильным кругам заточного станка только когда двигатель набрал максимальное количество оборотов.
13. Ничего, кроме обрабатываемой поверхности или детали, не должно касаться точильных кругов при включенном электроинструменте.
14. Не допускайте нагрузку электроинструмента, вызывающую его остановку.
15. Запрещается осуществлять боковое давление на точильные круги с целью остановки двигателя.
16. Не оставляйте включенный электроинструмент без внимания.
17. Старайтесь держать заготовку/деталь так, чтобы абразив, искры, пыль, мелкие частицы и т.д. не летели в вашу сторону. Настоятельно рекомендуется использовать прозрачные защитные экраны.
18. Избегайте попадания сетевого кабеля на поверхность точильного круга.
19. Держите сетевой кабель вдали от источника нагрева, масла и острых предметов.
20. Не допускайте присутствия детей, животных или посторонних в рабочей зоне.
21. При отключении электроинструмента от сети держитесь за штекер сетевого кабеля.
22. Всегда отключайте электроинструмент от электросети, когда Вы его не используете.
23. Отключайте электроинструмент от электрической сети:
 - в случае любых неполадок;

4 РУКОВОДСТВО ПО ЭКСПЛУАТАЦИИ

- перед сменой точильных кругов или чисткой;

- после окончания эксплуатации.

24. Не пользуйтесь электроинструментом после его падения или если на нем видны какие-либо следы повреждения, а также с поврежденным сетевым кабелем или штекером. Обратитесь в авторизованный сервисный центр для диагностики или ремонта электроинструмента.

25. При повреждении сетевого кабеля во избежание опасности его должен заменить изготовитель или его агент, или аналогичное квалифицированное лицо. Замена сетевого кабеля осуществляется в авторизованном сервисном центре согласно действующему тарифу.

26. Работа и техобслуживание должны осуществляться строго в соответствии с данным руководством.

27. Не используйте чистящие средства, которые могут вызвать эрозию инструмента (бензин и прочие агрессивные средства).

28. Храните электроинструмент в месте, недоступном для детей.

ПРАВИЛА БЕЗОПАСНОГО ИСПОЛЬЗОВАНИЯ ИНСТРУМЕНТА

1. Перед первым включением следует осмотреть точильные круги, чтобы проверить, нет ли трещин. Электроинструмент должен быть обязательно подвергнут пробному пуску без нагрузки в течение 5 минут для проверки правильности монтажа точильных кругов. В момент проверки не рекомендуется находиться вблизи электроинструмента.

2. Должны применяться только точильные круги, на которых имеются данные об изготовителе, размере и допустимом числе оборотов.

3. Для зажима точильных кругов должны применяться только прижимные шайбы, поставляемые вместе с электроинструментом.

4. Запрещено работать с треснувшими точильными кругами (необходима замена). В противном случае круг во время вращения может расколоться, что, в свою очередь, может привести к несчастному случаю.

5. Запрещается рассверливать посадочное отверстие точильных кругов.

6. Направляющие рабочие площадки и верхние регулируемые защитные экраны должны быть установлены как можно ближе к точильным кругам.

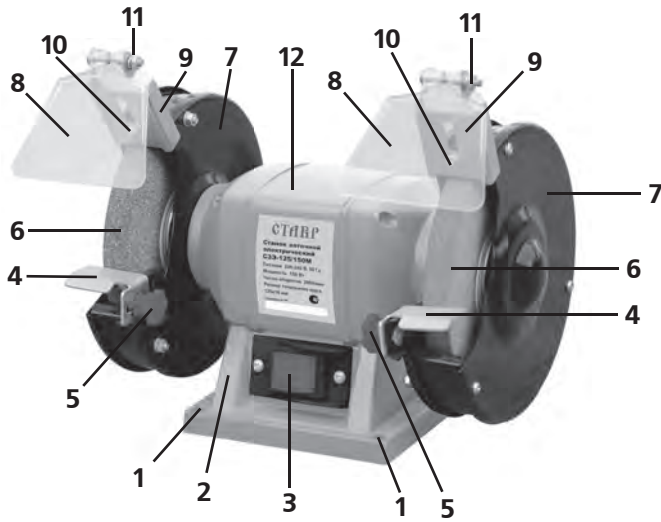
7. Точильные круги не должны эксплуатироваться без защитного кожуха. Следите, чтобы точильные круги не касались защитного кожуха.

8. Перед использованием электроинструмента должны быть установлены рабочая площадка для деталей и защитные прозрачные экраны.

9. Для обеспечения безопасной работы рекомендуется прикрепить заточной станок болтами к прочному основанию, например, к рабочему столу/верстаку.

ВНИМАНИЕ!

НИ В КОЕМ СЛУЧАЕ НЕ СЛЕДУЕТ ИСПОЛЬЗОВАТЬ ЭЛЕКТРОИНСТРУМЕНТ В СОСТОЯНИИ АЛКОГОЛЬНОГО ИЛИ НАРКОТИЧЕСКОГО ОПЬЯНЕНИЯ ИЛИ В ИНЫХ УСЛОВИЯХ, МЕШАЮЩИХ ОБЪЕКТИВНОМУ ВОСПРИЯТИЮ ДЕЙСТВИТЕЛЬНОСТИ, И НЕ СЛЕДУЕТ ДОВЕРЯТЬ ИНСТРУМЕНТ ЛЮДЯМ В ТАКОМ СОСТОЯНИИ ИЛИ В ТАКИХ УСЛОВИЯХ!



СОСТАВНЫЕ ЧАСТИ

1. Отверстия для крепления станка на рабочем столе/верстаке
2. Основание
3. Выключатель
4. Рабочие площадки
5. Регулировочные винты для установки расстояния между рабочей площадкой и точильным кругом
6. Точильные круги
7. Защитные кожухи
8. Защитные экраны
9. Держатели защитных экранов
10. Регулировочный винты для установки расстояния между держателем защитных экранов и точильным кругом
11. Винты крепления защитных экранов
12. Корпус

КОМПЛЕКТ ПОСТАВКИ

1. Руководство по эксплуатации
2. Станок заточной с двумя установленными кругами
3. Защитные экраны с фиксирующими винтами (2 шт.)
4. Рабочая площадка с фиксирующими винтами (2 шт.)
5. Адаптеры, 32 мм (2 шт.)

ПОДГОТОВКА К РАБОТЕ

ВНИМАНИЕ! Перед выполнением любых операций убедитесь, что инструмент выключен и отключен от питающей сети.

УСТАНОВКА ЗАТОЧНОГО СТАНКА НА РАБОЧЕМ СТОЛЕ

Перед началом эксплуатации заточного станка рекомендуется закрепить его на рабочем столе/верстаке, чтобы предотвратить движение станка во время работы, которое может привести к травмам и выходу из строя заточного станка.

Заточной станок фиксируется при помощи болтов (не входят в комплект поставки) через специальные отверстия (1) на основании станка (2).

Чтобы станок был установлен правильно, следует соблюдать нижеследующие рекомендации:

1. Первоначально следует нанести разметку на рабочем столе исходя из расположения монтажных отверстий (1) на основании заточного станка.
2. На основе разметки, следует просверлить отверстия в рабочем столе/верстаке.
3. Далее следует совместить монтажные отверстия (1) на станке с отверстиями на рабочем столе и зафиксировать болтами.

УСТАНОВКА/ЗАМЕНА ТОЧИЛЬНОГО КРУГА

Прежде, чем приступать к установке/замене точильного круга (6), необходимо отсоединить сетевой кабель станка от сети.

Для замены/установки точильного круга (6) необходимо:

1. Снять защитный кожух (7). Для этого необходимо открутить винты фиксации

защитного кожуха, используя отвертку необходимого размера.

2. Открутить фиксирующую гайку, находящуюся с внешней стороны точильного круга (6). При этом важно знать, что на правом конце шпинделя нанесена правая резьба, на левом, соответственно, левая. Такие технические особенности введены специально, для того чтобы предотвратить откручивание фиксирующих гаек в процессе вращения шпинделя.
3. Снять наружную прижимную шайбу, затем точильный круг (6) и прижимную внутреннюю шайбу.
4. Очистить обе прижимные шайбы.
5. Установить внутреннюю прижимную шайбу с картонной прокладкой.
6. Установить новый точильный круг (6).
7. Установить наружную прижимную шайбу с картонной прокладкой на точильный круг.
8. Надежно затянуть гайку на шпинделе.
9. Установить защитный кожух точильного круга (7).

УСТАНОВКА И РЕГУЛИРОВКА ДЕРЖАТЕЛЕЙ ЗАЩИТНЫХ ЭКРАНОВ

Защитные экраны (8) предотвращают попадание искр в лицо и на руки оператора. Снимать, отодвигать или демонтировать эти приспособления во время или перед работой крайне не рекомендуется.

Для установки защитных экранов необходимо:

1. Прижать планку держателя защитного экрана (9) к предназначенному отверстию на планке корпуса заточного станка.
2. Совместить отверстия на обеих планках согласно необходимому положению защитных экранов.
3. При помощи регулировочного винта (10) закрепить защитный экран (8).

4. Перемещая защитный экран (8) вверх или вниз, установите его в необходимое положение для наибольшей защиты от искр, абразива и т.д.

РЕГУЛИРОВКА РАССТОЯНИЯ МЕЖДУ РАБОЧЕЙ ПЛОЩАДКОЙ И ТОЧИЛЬНЫМ КРУГОМ

Для компенсации износа точильных кругов (6) следует периодически проводить регулировку расстояния между рабочей площадкой (4) и точильным кругом (6).

1. Чтобы ослабить фиксацию площадки (4) следует немного открутить винт (5) против часовой стрелки.
2. Далее следует отрегулировать расстояние между площадкой (4) и точильным кругом (6). Расстояние между площадкой (4) и точильным кругом (6) не рекомендуется оставлять большим, чем 2 мм.
3. Фиксируют установленное расстояние винтом (5), закрутив его по часовой стрелке до упора.
4. После регулировки рекомендуется проверить фиксацию рабочей площадки (4).

ЭКСПЛУАТАЦИЯ

ВНИМАНИЕ! Прежде чем включить электроинструмент, рекомендуется проверить, достаточно ли надежно затянуты все винты и гайки, а также обеспечивается ли беспрепятственное вращение точильного круга.

1. Заточку изделий рекомендуется проводить только на внешней стороне точильного круга. Не рекомендуется сильно «нагружать» электроинструмент, это может привести к полной остановке точильного круга, и, следовательно, выходу из строя заточного станка.

2. Следует обратить внимание, что электроинструмент не предназначен для непрерывной эксплуатации. Рекомендуется периодически проверять температуру электроинструмента, в случае если корпус станка нагрелся, следует выключить его и оставить на некоторое время. Рекомендуемый режим работы: 15-20 минут, после чего следует сделать перерыв, пока температура станка не сравняется с температурой воздуха.

ВКЛЮЧЕНИЕ И ВЫКЛЮЧЕНИЕ ЗАТОЧНОГО СТАНКА

1. Чтобы запустить двигатель необходимо перевести выключатель (3) в положение «I».
2. Для выключения электроинструмента переведите выключатель (3) в положение «O».

ХРАНИЕНИЕ ТЕХНИЧЕСКОЕ ОБСЛУЖИВАНИЕ

ХРАНИЕНИЕ

ВНИМАНИЕ! Хранить электроинструмент необходимо при температуре окружающей среды от 0°C до +40°C и относительной влажности воздуха не более 80% в месте, недоступном для детей.

ТЕХНИЧЕСКОЕ ОБСЛУЖИВАНИЕ

1. Регулярно проверяйте надежность крепления всех винтов. При обнаружении ослабленного винта немедленно затяните его. В противном случае Вы подвергаете себя риску получения травмы.
2. Необходимо особенно бережно относиться к электродвигателю, избегать попадания воды или масла в его обмотки.
3. После работы тщательно протирайте электроинструмент.

УТИЛИЗАЦИЯ

При утилизации пришедшего в негодность электроинструмента примите все меры, чтобы не нанести вреда окружающей среде. Не стоит самостоятельно пытаться утилизировать электроинструмент. Настоятельно рекомендуется обратиться в специальную службу.

СРОК СЛУЖБЫ

Данное изделие при соблюдении всех требований, указанных в настоящем руководстве по эксплуатации должно прослужить не менее 3 лет.

Фирма-производитель оставляет за собой право вносить в конструкцию и комплектацию изменения, не ухудшающие эксплуатационные качества товара.

ГАРАНТИЙНЫЕ УСЛОВИЯ

Гарантийные обязательства осуществляются при наличии правильно заполненного гарантийного талона с указанием в нем даты продажи, серийного номера, печати (штампа) торгующей организации, подписи продавца. При отсутствии у Вас правильно заполненного гарантийного талона мы будем вынуждены отклонить Ваши претензии.

Во избежание недоразумений убедительно просим Вас перед началом работы с изделием внимательно ознакомиться с условиями эксплуатации, указанными в настоящем руководстве.

Обращаем Ваше внимание на исключительно бытовое назначение электроинструмента.

Правовой основой настоящих гарантийных условий является действующее за-

конодательство Российской Федерации, в частности, последняя редакция Федерального закона «О защите прав потребителей» и Гражданский кодекс Российской Федерации.

Гарантийный срок эксплуатации на изделие составляет 24 месяца. Этот срок исчисляется со дня продажи через розничную сеть.

Наши гарантийные обязательства распространяются только на неисправности, выявленные в течение гарантийного срока, и обусловленные производственными, технологическими и конструктивными дефектами, т. е. допущенными по вине предприятия-изготовителя.

Гарантийные обязательства не распространяются:

А) На неисправности изделия, возникшие в результате:

1. несоблюдения пользователем предписаний руководства по эксплуатации;
2. механического повреждения, вызванного внешним или любым другим воздействием;
3. применения изделия не по назначению;
4. воздействия неблагоприятных атмосферных и внешних факторов на изделие, таких как дождь, снег, повышенная влажность, нагрев, агрессивные среды, несоответствие параметров питающей электросети требованиям руководства по эксплуатации;
5. использования принадлежностей, расходных материалов и запчастей, не предусмотренных технологической конструкцией данной модели;
6. попадания внутрь изделия инородных предметов или засорения вентиляционных отверстий большим количеством отходов, таких как пыль, мелкие частицы и т.п.

Б) На изделия, подвергавшиеся вскрытию, ремонту или модификации неуполномоченными на то лицами.

В) На неисправности, возникшие вследствие ненадлежащего обращения или хранения изделия, признаками чего являются:

1. наличие ржавчины на металлических элементах изделия;
2. обрывы и надрезы сетевого кабеля;
3. сколы, царапины, сильные потертости корпуса.

Г) На неисправности, возникшие в результате перегрузки изделия, повлекшей выход из строя электродвигателя или других узлов и деталей.

К безусловным признакам перегрузки относятся:

- деформация или оплавление пластмассовых деталей и узлов изделия;
- одновременный выход из строя ротора и статора электродвигателя;
- потемнение или обугливание изоляции проводов.

Д) На расходные материалы, сменные детали, узлы, подлежащие периодической замене, такие как угольные щетки, шлифовальные полотна, мешок для сбора пыли и проч.

Е) На изделия без четко читаемого серийного номера.

Обращаем ваше внимание, что доставка изделия в сервисный центр и из него осуществляется конечным потребителем (владельцем) или за его счет.

ВНИМАНИЕ! При покупке изделия требуйте проверки комплектности и исправности, а также правильного заполнения гарантийного талона.

Список сервисных центров можно узнать у продавца или на сайте **stavp.rpf, www.stavr-tools.ru**

ШУМОВИБРАЦИОННЫЕ ХАРАКТЕРИСТИКИ

Шумовибрационные характеристики соответствуют европейским стандартам.

Шум	Вибрация
LpA: 63dB(A)	ahD: 3m/s ²
LwA: 76dB(A)	KD: 1,5m/s ²

ТЕХНИЧЕСКИЕ ХАРАКТЕРИСТИКИ

Допустимые параметры питания	220 В ± 10% 50 Гц
Потребляемая мощность	150 Вт
Число оборотов	2950/мин
Размер круга	125x16 мм
Посадочный диаметр круга	12,7/32 мм
Длина сетевого кабеля	2 м
Масса	4,7 кг

ООО «Омега»

Россия, г. Ульяновск, ул. Локомотивная, 14

Дата изготовления

указана на серийном номере