

Руководство по эксплуатации

СТАВР®

Надёжен. Нацелен на результат

МФ-12/1800



серия
ПРОФЕССИОНАЛ

Машина фрезерная

www.ставр.рф

Компания «Омега» благодарит Вас за Ваш выбор и надеется, что настоящее изделие торговой марки «Ставр» будет полностью отвечать Вашим ожиданиям. Для того, чтобы Ваша покупка прослужила Вам долгое время, необходимо правильно ее использовать, хранить и проводить техническое и сервисное обслуживание, в связи с чем настоятельно рекомендуем Вам перед использованием тщательно изучить информацию, изложенную в настоящем руководстве.

Уважаемый покупатель!

При покупке электроинструмента необходимо удостовериться в его работоспособности. Также необходимо проверить комплектацию и наличие штампа торгующей организации, даты продажи и подписи продавца с номером модели и серийным номером на гарантийном талоне, являющемся неотъемлемой частью настоящего руководства.

МЕРЫ ПРЕДОСТОРОЖНОСТИ	3
СОСТАВНЫЕ ЧАСТИ	5
КОМПЛЕКТ ПОСТАВКИ	5
ПОДГОТОВКА К РАБОТЕ	6
ЭКСПЛУАТАЦИЯ	6
ХРАНЕНИЕ И ОБСЛУЖИВАНИЕ	7
УТИЛИЗАЦИЯ	8
СРОК СЛУЖБЫ	8
ГАРАНТИЙНЫЕ УСЛОВИЯ	8
ШУМОВИБРАЦИОННЫЕ ХАРАКТЕРИСТИКИ	9
ТЕХНИЧЕСКИЕ ХАРАКТЕРИСТИКИ	10

НАЗНАЧЕНИЕ ИЗДЕЛИЯ, ОБЛАСТЬ ПРИМЕНЕНИЯ

Машина фрезерная МФ-12/1800 применяется для выполнения различных пазов и вырезов в древесных структурах и подобных нетвердых материалах. Обращаем Ваше внимание на то, что данный инструмент не предназначен для тяжелых и профессиональных работ. Использование инструмента не по назначению является основанием для отказа в гарантийном ремонте.

МЕРЫ ПРЕДОСТОРОЖНОСТИ

1. Не используйте электроинструмент для любых иных целей, кроме указанных в данном руководстве.
2. Не допускайте использования электроинструмента неквалифицированными, несовершеннолетними лицами или людьми с недостаточными для использования электроинструмента физическими данными.
- В случае передачи электроинструмента другим лицам подробно расскажите о правилах его использования и дайте ознакомиться с настоящим руководством.
3. Не погружайте электроинструмент или отдельные его части в воду или другие жидкости.
4. Не используйте электроинструмент, если есть риск возгорания или взрыва, например, вблизи легковоспламеняющихся жидкостей или газов.
5. Переносите электроинструмент, держа его только за обе рукоятки.
6. Не переносите электроинструмент во включенном состоянии.
7. Убедитесь в том, что параметры в сети соответствуют параметрам, указанным на электроинструменте и в настоящем руководстве.
8. При работе с электроинструментом пользуйтесь средствами индивидуальной защиты. В случае необходимости воспользуйтесь респиратором, специальными перчатками, очками и наушниками.
9. При работе с электроинструментом рекомендуется надевать подходящую одежду, чтобы части одежды не контактировали с инструментом. Также убедитесь, что на Вас нет ничего, что могло бы помешать работе или вызвать нежелательные последствия.
10. В целях Вашей безопасности настоя-

- тельно не рекомендуется работать с ненадежно закрепленной обрабатываемой деталью и нестабильной или неустойчивой поверхностью. По возможности обеспечьте четкую фиксацию обрабатываемой поверхности или детали, например, с помощью тисков, креплений и т.д.
11. Электроинструмент подводить к обрабатываемой детали/поверхности в выключенном состоянии.
 12. При работе крепко держите электроинструмент за обе рукоятки.
 13. Ничего, кроме обрабатываемой поверхности или детали, не должно касаться движущихся частей электроинструмента.
 14. Не допускайте нагрузку электроинструмента, вызывающую его остановку.
 15. Запрещается устанавливать электроинструмент стационарно (например, зажимать в тиски).
 16. Не оставляйте включенный электроинструмент без внимания.
 17. Не кладите электроинструмент сразу же после отключения, дождитесь полной остановки двигателя.
 18. Всегда старайтесь держать электроинструмент так, чтобы стружка, пыль, мелкие частицы и т.д. не летели в сторону тела.
 19. Избегайте попадания сетевого кабеля на обрабатываемую электроинструментом поверхность.
 20. Держите сетевой кабель вдали от источника нагрева, масла и острых предметов.
 21. Не допускайте присутствия детей, животных или посторонних в рабочей зоне.
 22. Не прикасайтесь во время работы с инструментом к заземленным предметам (например, трубопроводам, радиаторам отопления, газовым плитам, холодильнику).

23. При отключении электроинструмента от сети держитесь за штекер сетевого кабеля.

24. Всегда отключайте электроинструмент от электросети, когда Вы его не используете.

25. Отключайте электроинструмент от электрической сети:

- в случае любых неполадок;
- перед сменой фрез или чисткой;
- после окончания эксплуатации.

26. Не пользуйтесь электроинструментом после его падения или если на нем видны какие-либо следы повреждения, а также с поврежденным сетевым кабелем или штекером. Обратитесь в авторизованный сервисный центр для диагностики или ремонта электроинструмента.

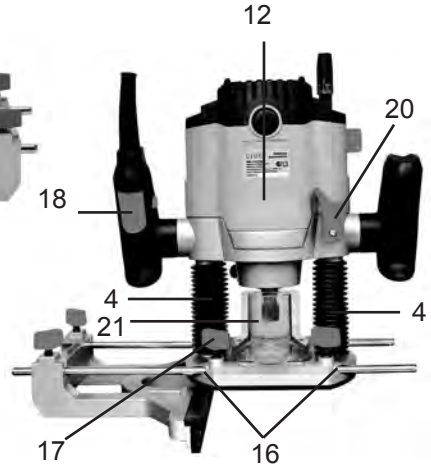
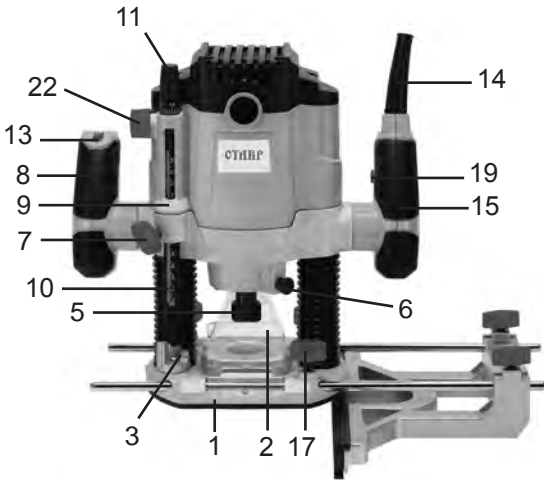
27. При повреждении сетевого кабеля во избежание опасности его должен заменить изготовитель или его агент, или аналогичное квалифицированное лицо. Замена сетевого кабеля осуществляется в авторизованном сервисном центре согласно действующему тарифу.

28. Работа и техобслуживание должны осуществляться строго в соответствии с данным руководством.

29. Не используйте чистящие средства, которые могут вызвать эрозию инструмента (бензин и прочие агрессивные средства).

30. Храните электроинструмент в месте, недоступном для детей.

ВНИМАНИЕ! НИ В КОЕМ СЛУЧАЕ НЕ СЛЕДУЕТ ИСПОЛЬЗОВАТЬ ЭЛЕКТРОИНСТРУМЕНТ В СОСТОЯНИИ АЛКОГОЛЬНОГО ИЛИ НАРКОТИЧЕСКОГО ОПЬЯНЕНИЯ ИЛИ В ИНЫХ УСЛОВИЯХ, МЕШАЮЩИХ ОБЪЕКТИВНОМУ ВОСПРИЯТИЮ ДЕЙСТВИТЕЛЬНОСТИ, И НЕ СЛЕДУЕТ ДОВЕРЯТЬ ЭЛЕКТРОИНСТРУМЕНТ ЛЮДЯМ В ТАКОМ СОСТОЯНИИ ИЛИ В ТАКИХ УСЛОВИЯХ!



СОСТАВНЫЕ ЧАСТИ

1. Опорная подошва
2. Пылеотвод
3. Поворотный ограничитель
4. Направляющие стойки
5. Цанговый патрон
6. Фиксатор шпинделя
7. Фиксатор глубиномера
8. Боковая рукоятка 1
9. Указатель глубины погружения
10. Глубиномер
11. Регулятор точной настройки глубины погружения
12. Корпус
13. Регулятор числа оборотов
14. Сетевой кабель
15. Боковая рукоятка 2
16. Отверстия для установки параллельного упора
17. Фиксаторы крепления параллельного упора

18. Выключатель
19. Предохранитель от непроизвольного пуска
20. Фиксатор глубины погружения
21. Патрубок для подключения пылесоса/мешка для сбора отходов
22. Регулятор глубиномера

КОМПЛЕКТ ПОСТАВКИ

1. Руководство по эксплуатации
2. Машина фрезерная
3. Параллельный упор (2 направляющие, упор, метчик)
4. Фреза
5. Ключ для цангового патрона
6. Дополнительные цанги (6 мм, 8 мм)
7. Копировальная втулка
8. Угольные щетки (комплект)
9. Ролик параллельного упора
10. Линейка параллельного упора

ПОДГОТОВКА К РАБОТЕ

1. Прежде чем подключить электроинструмент к питающей сети, убедитесь, что параметры сети отвечают требованиям, указанным в настоящем руководстве и на электроинструменте.
2. Проверьте целостность электроинструмента и сетевого кабеля.
3. При использовании удлинителя убедитесь, что удлинитель рассчитан на мощность электроинструмента.
4. Убедитесь в правильности сборки и надежности крепления всех узлов.
5. После транспортировки в зимних условиях необходимо выдержать фрезерную машину при комнатной температуре до полного высыхания конденсата.

Перед началом работы рекомендуется предварительно нанести на материал линии, по которым пойдет фрезеровка.

С внешней стороны материала фрезеровку следует проводить по часовой стрелке, с внутренней стороны - против часовой стрелки.

ЭКСПЛУАТАЦИЯ

ЗАМЕНА ФРЕЗЫ

Прежде, чем приступать к замене фрезы отсоедините штекер сетевого кабеля (14) от сети.

1. Нажмите фиксатор шпинделя (6).
2. При помощи ключа открутите гайку-фиксатор цангового патрона (5).
3. Установите хвостовик фрезы в цанговый патрон и убедитесь в том, что она зашла в патрон не менее чем на 20 мм или на половину длины хвостовика.
4. Затяните гайку-фиксатор цангового

патрона (5), удерживая при этом кнопку блокировки шпинделя (6).

ВНИМАНИЕ! Для работы с настоящей фрезерной машиной применять только концевые фрезы с диаметром хвостовика 6, 8 или 12 мм.

РЕГУЛИРОВКА ГЛУБИНЫ ПОГРУЖЕНИЯ ФРЕЗЫ

Для регулировки глубины погружения фрезы необходимо:

1. Ослабить фиксатор глубины погружения (20).
2. Установить глубиномер (10) в положение необходимой глубины погружения. При необходимости воспользуйтесь регулятором точной настройки (11).
3. Затянуть фиксатор глубиномера (7)
4. Нажав на рукоятки машины опустить фрезер на нужную глубину.
5. Затянуть фиксатор глубины погружения (20).

Во время настройки глубины погружения фрезы следует помнить, что в процессе работы требуемая глубина фрезерования достигается при помощи ее постепенного увеличения. Машина оснащена 7-ступенчатым поворотным ограничителем (3), который позволяет постепенно увеличивать глубину погружения фрезы, не настраивая ее при этом описанным выше способом: сначала фрезеруют на минимальной глубине (первое положение на верхней части поворотного ограничителя (3)), а затем постепенно доходят до последнего (седьмого) положения. При каждом повороте ограничителя глубина погружения фрезы увеличивается на 3 мм.

ВКЛЮЧЕНИЕ/ВЫКЛЮЧЕНИЕ

ВНИМАНИЕ! Перед включением убедит-

тесь, что выключатель находится в положении «выключено».

Для включения нажмите на кнопку предохранителя (19), затем на кнопку выключателя (18). Для выключения опустите кнопку выключателя (18).

ФРЕЗЕРОВАНИЕ

Расположите фрезерную машину на обрабатываемой поверхности так, чтобы фреза не касалась ее. Включите ее, и подождите пока электроинструмент наберет полные обороты. Медленно опустите инструмент вниз до достижения им заданной глубины. Затем двумя руками плавно передвигайте инструмент по направлению реза.

ВНИМАНИЕ! Не прилагайте излишних усилий при перемещении инструмента по обрабатываемой поверхности. Это может привести к перегрузке мотора, а так же к преждевременному выходу из строя фрезы.

РЕГУЛИРОВКА ЧИСЛА ОБОРОТОВ

Регулировка числа оборотов осуществляется при помощи регулятора числа оборотов (13), расположенного на боковой рукоятке (8).

ВНИМАНИЕ! Число оборотов следует устанавливать по следующему принципу: чем меньше фреза, тем больше число оборотов, иначе существует риск повредить заготовку, фрезу и сам инструмент.

РЕГУЛИРОВКА ПОЛОЖЕНИЯ ПАРАЛЛЕЛЬНОГО УПОРА

Чтобы упростить работу по прямым линиям на фрезере предусмотрена установка параллельного упора. Для ре-

гулировки его положения необходимо ослабить два фиксатора (17), расположенные на опорной подошве фрезерной машины (1), затем вставить параллельный упор в предназначенные отверстия (16) на опорной подошве (1), затем передвинуть упор в нужное положение и затянуть фиксаторы (17).

Для удобства работы в комплект поставки включена специальная линейка, которая крепится к направляющим параллельного упора и позволяет отмерить расстояние от края обрабатываемой поверхности до фрезы.

Для фрезерования округлых поверхностей используйте ролик параллельной направляющей. Ролик крепится к направляющей, как показано на рисунке.



ПОДКЛЮЧЕНИЕ ПЫЛЕСОСА/ МЕШКА ДЛЯ СБОРА ОТХОДОВ

Фрезер оснащен специальным патрубком для подключения пылесоса/мешка для сбора отходов (21).

ХРАНЕНИЕ И ТЕХНИЧЕСКОЕ ОБСЛУЖИВАНИЕ

ХРАНЕНИЕ

ВНИМАНИЕ! Хранить электроинструмент необходимо при температуре окру-

жающей среды от 0°C до +40°C и относительной влажности воздуха не более 80% в месте, недоступном для детей.

ТЕХНИЧЕСКОЕ ОБСЛУЖИВАНИЕ

1. Использование изношенного сменного инструмента снижает эффективность выполняемой работы и может привести к выходу из строя мотора, поэтому необходимо периодически затачивать или заменять износившийся сменный инструмент, как только в этом появляется необходимость.
2. Регулярно проверяйте надежность крепления всех винтов. При обнаружении ослабленного винта немедленно затяните его. В противном случае Вы подвергаете себя риску получения травмы.
3. Необходимо особенно бережно относиться к электродвигателю, избегать попадания воды или масла в его обмотки.
4. После работы тщательно протирайте электроинструмент.
5. Следите за тем, чтобы вентиляционные отверстия всегда были чистыми.
6. Своевременная смена угольных щеток значительно увеличит срок службы инструмента. Для их замены обращайтесь в сервисный центр.

УТИЛИЗАЦИЯ

При утилизации пришедшего в негодность рубанка примите все меры, чтобы не нанести вреда окружающей среде. Не стоит самостоятельно пытаться утилизировать рубанок. Настоятельно рекомендуется обратиться в специальную службу.

СРОК СЛУЖБЫ

Данное изделие при соблюдении всех требований, указанных в настоящем ру-

ководстве по эксплуатации должно прослужить не менее 3 лет.

Фирма-производитель оставляет за собой право вносить в конструкцию и комплектацию изменения, не ухудшающие эксплуатационные качества товара.

ГАРАНТИЙНЫЕ УСЛОВИЯ

Гарантийные обязательства осуществляются при наличии правильно заполненного гарантийного талона с указанием в нем даты продажи, серийного номера, печати (штампа) торгующей организации, подписи продавца. При отсутствии у Вас правильно заполненного гарантийного талона мы будем вынуждены отклонить Ваши претензии.

Во избежание недоразумений убедительно просим Вас перед началом работы с изделием внимательно ознакомиться с условиями эксплуатации, указанными в настоящем руководстве.

Обращаем Ваше внимание на исключительно бытовое назначение изделия.

Правовой основой настоящих гарантийных условий является действующее законодательство Российской Федерации, в частности, последняя редакция Федерального закона «О защите прав потребителей» и Гражданский кодекс Российской Федерации. Гарантийный срок эксплуатации на изделие составляет 24 месяца. Этот срок исчисляется со дня продажи через розничную сеть.

Наши гарантийные обязательства распространяются только на неисправности, выявленные в течение гарантийного срока, и обусловленные производственными, технологическими и конструктивными дефектами, т. е. допущенными по вине предприятия-изготовителя.

Гарантийные обязательства не распространяются:

А) На неисправности изделия, возникшие в результате:

1. несоблюдения пользователем предписаний руководства по эксплуатации;
2. механического повреждения, вызванного внешним или любым другим воздействием;
3. применения изделия не по назначению;
4. воздействия неблагоприятных атмосферных и внешних факторов на изделие, таких как дождь, снег, повышенная влажность, нагрев, агрессивные среды, несоответствие параметров питающей электросети требованиям руководства по эксплуатации;
5. использования принадлежностей, расходных материалов и запчастей, не предусмотренных технологической конструкцией данной модели;
6. попадания внутрь изделия инородных предметов или засорения вентиляционных отверстий большим количеством отходов, таких как пыль, опилки, стружка и т.п.

Б) На изделия, подвергавшиеся вскрытию, ремонту или модификации неуполномоченными на то лицами.

В) На неисправности, возникшие вследствие ненадлежащего обращения или хранения изделия, признаками чего являются:

1. наличие ржавчины на металлических элементах изделия;
2. наличие окислов коллектора двигателя;
3. обрывы и надрезы сетевого кабеля;
4. сколы, царапины, сильные потертости корпуса.

Г) На неисправности, возникшие в результате перегрузки изделия, повлекшей выход из строя электродвигателя или других узлов и деталей.

К безусловным признакам перегрузки относятся:

- деформация или оплавление пластмассовых деталей и узлов изделия;
- появление окалины на коллекторе электродвигателя или угольных щетках;
- одновременный выход из строя якоря и статора электродвигателя;
- потемнение или обугливание изоляции проводов.

Д) На расходные материалы, сменные детали, узлы, подлежащие периодической замене, такие как угольные щетки, фрезы, копировальные втулки, цанговые патроны, параллельные упоры и проч.

Е) На изделия без четко читаемого серийного номера.

Обращаем ваше внимание, что доставка изделия в сервисный центр и из него осуществляется конечным потребителем (владельцем) или за его счет.

ВНИМАНИЕ! При покупке изделия требуйте проверки комплектности и исправности, а также правильного заполнения гарантийного талона.

Список сервисных центров можно узнать у продавца или на сайте stavp.pdf, www.stavr-tools.ru

ШУМОВИБРАЦИОННЫЕ ХАРАКТЕРИСТИКИ

Шумовибрационные характеристики соответствуют европейским стандартам.

Шум	Вибрация
LpA: 96dB(A)	ahD: 7,1m/s ²
LwA: 107dB(A)	KD: 1,5m/s ²

ТЕХНИЧЕСКИЕ ХАРАКТЕРИСТИКИ

Допустимые параметры питания	220 В ± 10% 50 Гц
Потребляемая мощность	1800 Вт
Число оборотов	6000-22000/мин
Размер цангового патрона	12/8/6 мм
Максимальная глубина погружения	50 мм
Длина сетевого кабеля	2 м
Масса	5 кг

ООО «Омега»

Россия, г. Ульяновск, ул. Локомотивная, 14

Дата изготовления

указана на серийном номере