



# Kölner



Только для бытового использования

## Машина шлифовальная угловая **KAG 150/1200M**

РУКОВОДСТВО ПО ЭКСПЛУАТАЦИИ



## РУКОВОДСТВО ПО ЭКСПЛУАТАЦИИ

### УВАЖАЕМЫЙ ПОКУПАТЕЛЬ!

Мы благодарим Вас за выбор. Вы стали обладателем продукции торговой марки Kölner, которая отличается эргономичным дизайном и высоким качеством исполнения. Мы надеемся, что наша продукция станет Вашим надежным помощником на долгие годы!

Внимательно прочтите это руководство перед использованием инструмента и сохраните для обращения к нему впоследствии!

### ОБЩИЕ УКАЗАНИЯ

**При покупке изделия в розничной торговой сети требуйте проверки его рабочего состояния, комплектности, наличия штампа торговой организации и даты продажи в гарантийном талоне, являющемся неотъемлемой частью настоящего руководства. Обращаем Ваше внимание на исключительно бытовое назначение данного изделия. (Бытовое назначение подразумевает под собой непрерывное использование в течение 15–20 минут, затем отключение на 5 минут). Применение изделия в профессиональных и коммерческих целях не предусмотрено.**

### ВНИМАНИЕ!

**ДЛЯ ПРЕДОТВРАЩЕНИЯ ОПАСНОСТИ ВОСПЛАМЕНЕНИЯ ИЛИ ПОРАЖЕНИЯ ЭЛЕКТРИЧЕСКИМ ТОКОМ НЕ ПОДВЕРГАЙТЕ ИЗДЕЛИЕ ВОЗДЕЙСТВИЮ ДОЖДЯ ИЛИ ВЛАГИ. ВО ИЗБЕЖАНИЕ ЭЛЕКТРИЧЕСКОГО УДАРА НЕ ПЫТАЙТЕСЬ САМОСТОЯТЕЛЬНО ВСКРЫВАТЬ КОРПУС. ОБРАЩАЙТЕСЬ ЗА ОБСЛУЖИВАНИЕМ ТОЛЬКО В АВТОРИЗИРОВАННЫЙ СЕРВИСНЫЙ ЦЕНТР.**

**МЕРЫ ПРЕДОСТОРОЖНОСТИ  
ПРИ РАБОТЕ  
С ЭЛЕКТРОИНСТРУМЕНТОМ**

1. Не используйте электроинструмент для любых иных целей, кроме указанных в данном руководстве.

2. Не допускайте использования электроинструмента неквалифицированными, несовершеннолетними лицами или людьми с недостаточными для использования электроинструмента физическими данными.

В случае передачи электроинструмента другим лицам подробно расскажите о правилах его использования и дайте ознакомиться с настоящим руководством.

3. Не погружайте электроинструмент или отдельные его части в воду или другие жидкости.

4. Не используйте электроинструмент, если есть риск возгорания или взрыва, например, вблизи легковоспламеняющихся жидкостей или газов.

5. Переносите электроинструмент, держа его только за основную рукоятку.

6. Не переносите электроинструмент во включенном состоянии.

7. Убедитесь в том, что параметры в сети соответствуют параметрам, указанным на электроинструменте и в настоящем руководстве.

8. Подключайте электроинструмент к сети только после того, как Вы убедитесь в том, что выключатель находится в выключенном положении.

9. При работе с электроинструментом пользуйтесь средствами индивидуальной защиты. В случае необходимости воспользуйтесь респиратором, специ-

альными перчатками, очками и наушниками.

10. При работе с электроинструментом рекомендуется надевать подходящую одежду, чтобы части одежды не контактировали с инструментом. Также убедитесь, что на Вас нет ничего, что могло бы помешать работе или вызвать нежелательные последствия.

11. В целях Вашей безопасности настоятельно не рекомендуется работать с ненадежно закрепленной обрабатываемой деталью и нестабильной или неустойчивой поверхностью. По возможности обеспечьте четкую фиксацию обрабатываемой поверхности или детали, например, с помощью тисков, креплений и т.д.

12. Электроинструмент подводить к обрабатываемой детали/поверхности только во включенном состоянии.

13. При работе крепко держите электроинструмент за обе рукоятки.

14. Ничего, кроме обрабатываемой поверхности или детали, не должно касаться движущихся частей электроинструмента.

15. Не допускайте нагрузку электроинструмента, вызывающую остановку его двигателя.

16. Запрещается осуществлять боковое давление на электроинструмент при использовании отрезных дисков.

17. При осуществлении работ будьте осторожны со скрытыми электропроводами, газовыми и водопроводными трубами.

18. Запрещается устанавливать электроинструмент стационарно (например, зажимать в тиски).

## РУКОВОДСТВО ПО ЭКСПЛУАТАЦИИ

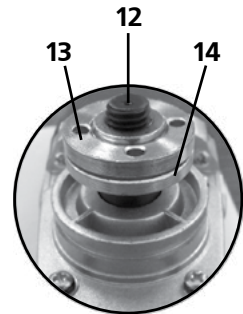
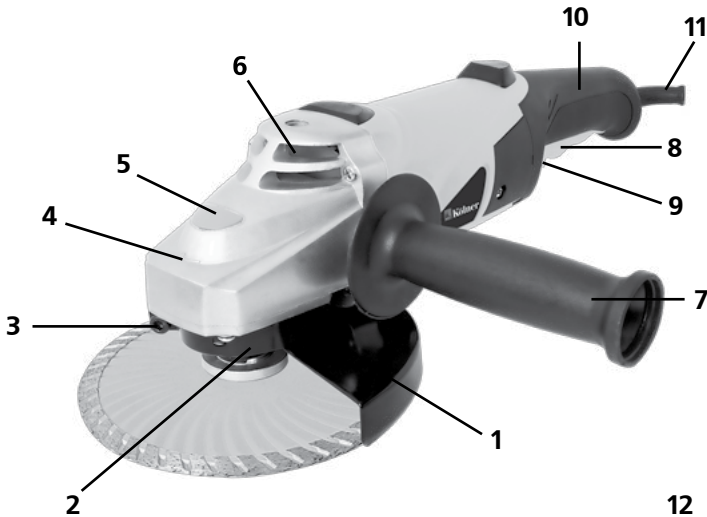
19. Не оставляйте включенный электроинструмент без внимания.
20. Дождитесь полной остановки двигателя перед тем, как положить инструмент.
21. Всегда старайтесь держать электроинструмент так, чтобы абразив, пыль, мелкие частицы и т.д. не летели в вашу сторону.
22. Избегайте попадания сетевого кабеля на обрабатываемую электроинструментом поверхность.
23. Держите сетевой кабель вдали от источника нагрева, масла и острых предметов.
24. Не допускайте присутствия детей, животных или посторонних в рабочей зоне.
25. Не прикасайтесь во время работы с инструментом к заземленным предметам (например, трубопроводам, радиаторам отопления, газовым плитам, холодильнику).
26. При отключении электроинструмента от сети держитесь за штекер сетевого кабеля.
27. Всегда отключайте электроинструмент от электросети, когда Вы его не используете.
28. Отключайте электроинструмент от электрической сети:
  - в случае любых неполадок;
  - перед сменой дисков или чисткой;
  - после окончания эксплуатации.
29. Не пользуйтесь электроинструментом после его падения или если на нем видны какие-либо следы повреждения, а также с поврежденным сетевым кабелем или штекером. Обратитесь в авторизованный сервисный центр для диагностики или ремонта электроинструмента.
30. При повреждении сетевого кабеля во избежание опасности его должен заменить изготовитель или его агент, или аналогичное квалифицированное лицо. Замена сетевого кабеля осуществляется в авторизованном сервисном центре согласно действующему тарифу.
31. Работа и техобслуживание должны осуществляться строго в соответствии с данным руководством.
32. Не используйте чистящие средства, которые могут вызвать эрозию инструмента (бензин и прочие агрессивные средства).
33. Храните электроинструмент в месте, недоступном для детей.

**ПРАВИЛА БЕЗОПАСНОГО  
ИСПОЛЬЗОВАНИЯ ИНСТРУМЕНТА**

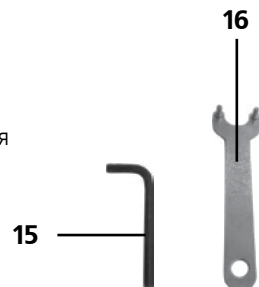
1. Всегда надежно фиксируйте диск на шпинделе.
2. Не используйте инструмент без защитного кожуха.
3. Перед работой убедитесь, что диск установлен правильно.
4. Не используйте адаптеры для установки диска на шпинделе.
5. Используйте только армированные шлифовальные и отрезные диски.
6. Не используйте отрезные диски для шлифовальных работ.
7. Не работайте с электроинструментом без установленной дополнительной рукоятки.
8. Не используйте диски, параметры предельно допустимых оборотов которых меньше, чем максимальное количество оборотов шпинделя инструмента на холостом ходу.
9. Не допускается использовать поврежденные, некруглые или вызывающие сильную вибрацию отрезные или шлифовальные диски.
10. Будьте осторожны при введении отрезного диска в уже сделанный пропил. Не допускайте защемления диска, чтобы избежать неконтролируемого выхода диска из прорези.

**ВНИМАНИЕ!**

НИ В КОЕМ СЛУЧАЕ НЕ СЛЕДУЕТ ИСПОЛЬЗОВАТЬ ЭЛЕКТРОИНСТРУМЕНТ В СОСТОЯНИИ АЛКОГОЛЬНОГО ИЛИ НАРКОТИЧЕСКОГО ОПЬЯНЕНИЯ ИЛИ В ИНЫХ УСЛОВИЯХ, МЕШАЮЩИХ ОБЪЕКТИВНОМУ ВОСПРИЯТИЮ ДЕЙСТВИТЕЛЬНОСТИ, И НЕ СЛЕДУЕТ ДОВЕРЯТЬ ЭЛЕКТРОИНСТРУМЕНТ ЛЮДЯМ В ТАКОМ СОСТОЯНИИ ИЛИ В ТАКИХ УСЛОВИЯХ!

**РУКОВОДСТВО ПО ЭКСПЛУАТАЦИИ**

**СОСТАВНЫЕ ЧАСТИ**

1. Защитный кожух
2. Шейка редуктора
3. Винт крепления кожуха
4. Корпус редуктора
5. Фиксатор шпинделя
6. Вентиляционные отверстия
7. Дополнительная рукоятка
8. Выключатель
9. Предохранитель от непроизвольного включения
10. Основная рукоятка
11. Сетевой кабель
12. Шпиндель
13. Внешний фланец
14. Внутренний фланец
15. Ключ кожуха
16. Ключ фланца



## РУКОВОДСТВО ПО ЭКСПЛУАТАЦИИ

### КОМПЛЕКТ ПОСТАВКИ

- Руководство по эксплуатации
- Машина шлифовальная угловая
- Фланцы (2 шт.)
- Угольные щетки (комплект)
- Защитный кожух
- Дополнительная рукоятка
- Ключ фланца
- Ключ кожуха

### ПОДГОТОВКА К РАБОТЕ

**ВНИМАНИЕ!** Перед выполнением любых операций дождитесь полной остановки диска и убедитесь, что инструмент выключен и отключен от питающей сети.

### УСТАНОВКА, СНЯТИЕ И РЕГУЛИРОВКА ЗАЩИТНОГО КОЖУХА

1. Для установки защитного кожуха (1) положите инструмент на ровную поверхность шпинделем (12) вверх.
2. Ослабьте винт крепления кожуха (3) и установите защитный кожух (1) на шейку редуктора (2) в необходимое положение.
3. Затем затяните винт крепления кожуха (3), используя ключ фиксации кожуха (15).
2. Для отсоединения кожуха (1) ослабьте винт крепления (3) и снимите кожух (1).
3. Для регулировки ослабьте винт (3), переведите кожух (1) в нужное Вам положение, затем вновь затяните винт (3).

**ПРИМЕЧАНИЕ:** Кожух можно установить в любом положении с возможным поворотом на 360° на шейке редуктора (2).

### УСТАНОВКА/СНЯТИЕ ДОПОЛНИТЕЛЬНОЙ РУКОЯТКИ

Вкрутите дополнительную рукоятку (7) в одно из резьбовых отверстий в корпусе редуктора (4) по часовой стрелке до полной фиксации. Снять ее можно, открутив в обратную сторону.

### УСТАНОВКА И СНЯТИЕ ШЛИФОВАЛЬНЫХ И ОТРЕЗНЫХ ДИСКОВ

**ВНИМАНИЕ!** Используйте диски необходимого диаметра и с соответствующим размером посадочного отверстия (смотрите технические характеристики).

1. Положите инструмент на ровную поверхность шпинделем (12) вверх.
2. Установите защитный кожух (1).
3. Установите внутренний фланец (14) на шпиндель (12).
4. Убедитесь в том, что фланец (14) плотно установлен на шпиндель (12).
5. Установите отрезной или шлифовальный диск.
6. Если вы устанавливаете диск с выпуклой серединой, то она должна быть направлена в сторону внутреннего фланца (14).
7. Установите внешний фланец (13) на шпиндель (12) (учтите - при установке шлифовальных дисков, выпуклая сторона внешнего фланца (13) должна быть направлена к диску; при установке отрезных дисков, выпуклая сторона внешнего фланца (13) должна быть направлена от диска).
8. Нажмите фиксатор шпинделя (5) и вращая шпиндель (12) по часовой либо против часовой стрелки добейтесь его фиксации.



## РУКОВОДСТВО ПО ЭКСПЛУАТАЦИИ

9. Удерживая фиксатор шпинделя (5), с помощью ключа фланца (15) затяните внешний фланец (13), так чтобы диск был четко зафиксирован.

### ВКЛЮЧЕНИЕ И ВЫКЛЮЧЕНИЕ ИНСТРУМЕНТА

Для включения инструмента подсоедините штекер сетевого кабеля (11) к сети. Затем нажав предохранитель от непроизвольного включения (9), нажмите выключатель (8). Чтобы выключить инструмент отпустите выключатель (8).

**ВНИМАНИЕ!** Не включайте и не выключайте инструмент под нагрузкой!

### ЭКСПЛУАТАЦИЯ

**ВНИМАНИЕ!** Инструмент предназначен для шлифования и для резки твердых материалов (металлов и др.). При использовании соответствующих алмазных отрезных дисков инструмент допускается использовать и для резки керамической облицовочной плитки.

#### 1. ЧЕРНОВОЕ (ОБДИРОЧНОЕ) ШЛИФОВАНИЕ

При черновом шлифовании достигается наилучший результат, если инструмент подводится к обрабатываемому предмету под углом в пределах от 30° до 40°. С умеренным давлением совершить инструментом возвратно-поступательное движение. Благодаря этому избегается слишком сильный нагрев и изменение цвета обрабатываемого предмета, желобки не образуются. Ни в коем

случае не допускается использовать отрезные диски для чернового (обдирочного) шлифования.

#### Веерный шлифовальный диск

Веерным шлифовальным диском также можно обрабатывать выпуклые поверхности и профили (шлифование контуров). Веерные шлифовальные диски обладают значительно более долгим сроком службы, имеют незначительный вес, создают меньший уровень шума, позволяют добиваться лучшего качества обработки поверхности, чем обычные шлифовальные диски.

#### 2. ОТРЕЗНЫЕ РАБОТЫ

При отрезных работах работайте диском с умеренной, соответствующей типу материала, подачей. При резке отрезным диском не нужно сильно давить на инструмент, перекашивать его или выполнять колебательное движение. Не затормаживайте отрезной диск боковым давлением.

Всегда ведите электроинструмент против направления вращения. В противном случае возникает опасность неконтролируемого выхода из прорези.

При резке профилей или четырехгранных труб начинайте рез на наименьшем поперечном сечении.

#### ПРИМЕЧАНИЯ:

1. Чтобы случайно не повредить во время работы сетевой кабель, постоянно следите за его положением.
2. Будьте готовы, что при соприкосно-

## РУКОВОДСТВО ПО ЭКСПЛУАТАЦИИ

вании отрезного или шлифовального диска с заготовкой образует пучок искр.

3. Держите инструмент таким образом, чтобы кожух максимально защищал Вас.

4. Во время работы надевайте защитные очки или маску.

5. Проверяйте направление вращения диска.

### ХРАНЕНИЕ И ТЕХНИЧЕСКОЕ ОБСЛУЖИВАНИЕ

**ВНИМАНИЕ!** Перед проведением работ по техобслуживанию электроинструмента всегда отключайте сетевой кабель от сети.

1. Хранить электроинструмент необходимо при температуре окружающей среды от 0°C до +40°C и относительной влажности воздуха не более 80% в месте, недоступном для детей.

2. Регулярно проверяйте надежность крепления всех винтов. При обнаружении ослабленного винта немедленно затяните его. В противном случае Вы подвергаете себя риску получения травмы.

3. Необходимо особенно бережно относиться к электродвигателю, избегать попадания воды или масла в его обмотки.

4. После работы тщательно протирайте электроинструмент.

5. Следите за тем, чтобы вентиляционные отверстия всегда были чистыми.

6. В процессе эксплуатации угольные щетки подвержены естественному износу. Своевременная замена угольных щеток значительно увеличит срок службы инструмента. Для их замены

обращайтесь в авторизованный сервисный центр.

### ГАРАНТИЙНЫЕ УСЛОВИЯ

**ВНИМАНИЕ!** При покупке изделия требуйте его проверки на предмет комплектности, исправности, а также правильно-го заполнения гарантийного талона.

1. Гарантийные обязательства осуществляются при наличии правильно заполненного гарантийного талона с указанием в нем даты продажи, серийного номера печати (штампа) торгующей организации, подписи продавца. При отсутствии у Вас правильно заполненного гарантийного талона мы будем вынуждены отклонить Ваши претензии по качеству данного изделия.

2. Во избежание недоразумений убедительно просим Вас перед началом работы с изделием внимательно ознакомиться с руководством по эксплуатации.

3. Обращаем Ваше внимание на исключительное бытовое назначение изделия.

4. Правовой основой настоящих гарантийных условий является действующее законодательство Российской Федерации, в частности, последняя редакция Федерального закона «О защите прав потребителей» и Гражданский кодекс Российской Федерации.

5. Гарантийный срок эксплуатации на изделие составляет 12 месяцев. Этот срок исчисляется со дня продажи через розничную сеть.

6. Наши гарантийные обязательства распространяются только на неисправности, выявленные в течение гарантийного

## РУКОВОДСТВО ПО ЭКСПЛУАТАЦИИ

срока, и обусловленные производственными, технологическими и конструктивными дефектами, т. е. допущенными по вине предприятия-изготовителя.

7. Гарантийные обязательства не распространяются:

7.1. На неисправности изделия, возникшие в результате:

- несоблюдения пользователем предписаний руководства по эксплуатации;
- механического повреждения, вызванного внешним или любым другим воздействием;

- применения изделия не по назначению;
- влияния неблагоприятных атмосферных и внешних воздействий на изделие, таких как дождь, снег, повышенная влажность, нагрев, агрессивные среды, несоответствие параметров питающей электросети требованиям руководства по эксплуатации;

- использования принадлежностей, расходных материалов и запчастей, не рекомендованных или не одобренных производителем;

- попадания внутрь изделия инородных предметов или засорения вентиляционных отверстий большим количеством отходов, таких как пыль, мелкие частицы и т.п.

7.2. На изделия, подвергавшиеся вскрытию, ремонту или модификации неуполномоченными на то лицами.

7.3. На неисправности, возникшие вследствие ненадлежащего обращения или хранения изделия:

- наличие ржавчины на металлических элементах изделия;
- наличие окислов коллектора;

- обрывы и надрезы сетевого кабеля;
- сколы, царапины, сильные потертости корпуса.

7.4. На неисправности, возникшие в результате перегрузки изделия, повлекшей выход из строя электродвигателя или других узлов и деталей.

К безусловным признакам перегрузки относится:

- деформация или оплавление пластмассовых деталей и узлов изделия;
- появление окалины на коллекторе или угольных щетках;
- одновременный выход из строя ротора и статора электродвигателя;
- потемнение или обугливание изоляции проводов.

7.5. На расходные материалы, сменные детали, узлы, подлежащие периодической замене, такие как угольные щетки, шлифовальные и отрезные диски, дополнительные рукоятки, защитные кожухи и проч.

Е) На изделия без четко читаемого серийного номера.

**Обращаем ваше внимание, что доставка изделия в сервисный центр и из него осуществляется конечным потребителем (владельцем) или за его счет.**

На детали и узлы, замененные при ремонте в авторизованном сервисном центре, предоставляется гарантия 3 месяца. Техническое освидетельствование инструмента на предмет установления гарантийного случая производится только в авторизованном сервисном центре.

## РУКОВОДСТВО ПО ЭКСПЛУАТАЦИИ

### УТИЛИЗАЦИЯ

При утилизации пришедшего в негодность инструмента примите все меры, чтобы не нанести вреда окружающей среде. Не стоит самостоятельно пытаться утилизировать изделие. Настоятельно рекомендуется обратиться в специальную службу.

### ШУМОВИБРАЦИОННЫЕ ХАРАКТЕРИСТИКИ

Шумовибрационные характеристики соответствуют европейским стандартам.

Шум	Вибрация
LpA: 88,5dB(A)	ahD: 6,52m/s <sup>2</sup>
LwA: 99,3dB(A)	KD: 1,5m/s <sup>2</sup>

Фирма-производитель обращает внимание покупателей, что при эксплуатации инструмента в рамках личных нужд и соблюдений правил пользования, приведенных в данном руководстве по эксплуатации, срок службы инструмента может значительно превысить указанный в настоящем руководстве.

Фирма-производитель оставляет за собой право вносить в конструкцию и комплектацию изменения, не ухудшающие эксплуатационные качества товара.

Список сервисных центров можно узнать у продавца или на сайте [www.kolner-tools.com](http://www.kolner-tools.com).

#### ООО «Омега»

РФ, г. Ульяновск, ул. Локомотивная, 14

#### Дата изготовления

указана на серийном номере

### ТЕХНИЧЕСКИЕ ХАРАКТЕРИСТИКИ

Напряжение сети/частота	220 В ± 10%/50 Гц
Мощность	1200 Вт
Число оборотов на холостом ходу	8000 об/мин
Диаметр отрезного диска	150 мм
Посадочный диаметр диска	22,2 мм
Длина сетевого кабеля	2 м
Срок службы	3 года
Масса	3,5 кг