



Kölner



Только для бытового использования

Дрель ударная **KID 550V**

РУКОВОДСТВО ПО ЭКСПЛУАТАЦИИ

РУКОВОДСТВО ПО ЭКСПЛУАТАЦИИ

УВАЖАЕМЫЙ ПОКУПАТЕЛЬ!

Мы благодарим Вас за выбор. Вы стали обладателем продукции торговой марки Kölner, которая отличается эргономичным дизайном и высоким качеством исполнения. Мы надеемся, что наша продукция станет Вашим надежным помощником на долгие годы!

Внимательно прочтите это руководство перед использованием инструмента и сохраните для обращения к нему впоследствии!

ОБЩИЕ УКАЗАНИЯ

При покупке изделия в розничной торговой сети требуйте проверки его рабочего состояния, комплектности, наличия штампа торговой организации и даты продажи в гарантийном талоне, являющемся неотъемлемой частью настоящего руководства. Обращаем Ваше внимание на исключительно бытовое назначение данного изделия. (Бытовое назначение подразумевает под собой непрерывное использование в течение 15–20 минут, затем отключение на 5 минут). Применение изделия в профессиональных и коммерческих целях не предусмотрено.

ВНИМАНИЕ!

ДЛЯ ПРЕДОТВРАЩЕНИЯ ОПАСНОСТИ ВОСПЛАМЕНЕНИЯ ИЛИ ПОРАЖЕНИЯ ЭЛЕКТРИЧЕСКИМ ТОКОМ НЕ ПОДВЕРГАЙТЕ ИЗДЕЛИЕ ВОЗДЕЙСТВИЮ ДОЖДЯ ИЛИ ВЛАГИ. ВО ИЗБЕЖАНИЕ ЭЛЕКТРИЧЕСКОГО УДАРА НЕ ПЫТАЙТЕСЬ САМОСТОЯТЕЛЬНО ВСКРЫВАТЬ КОРПУС. ОБРАЩАЙТЕСЬ ЗА ОБСЛУЖИВАНИЕМ ТОЛЬКО В АВТОРИЗИРОВАННЫЙ СЕРВИСНЫЙ ЦЕНТР.

**МЕРЫ ПРЕДОСТОРОЖНОСТИ
ПРИ РАБОТЕ
С ЭЛЕКТРОИНСТРУМЕНТОМ**

1. Не используйте электроинструмент для любых иных целей, кроме указанных в данном руководстве.

2. Не допускайте использования электроинструмента неквалифицированными, несовершеннолетними лицами или людьми с недостаточными для использования электроинструмента физическими данными.

В случае передачи электроинструмента другим лицам подробно расскажите о правилах его использования и дайте ознакомиться с настоящим руководством.

3. Не погружайте электроинструмент или отдельные его части в воду или другие жидкости.

4. Не используйте электроинструмент, если есть риск возгорания или взрыва, например, вблизи легковоспламеняющихся жидкостей или газов.

5. Переносите электроинструмент, держа его только за основную рукоятку.

6. Не переносите электроинструмент во включенном состоянии.

7. Убедитесь в том, что параметры в сети соответствуют параметрам, указанным на электроинструменте и в настоящем руководстве.

8. Подключайте электроинструмент к сети только после того, как Вы убедитесь в том, что выключатель находится в выключенном положении.

9. При работе с электроинструментом пользуйтесь средствами индивидуальной защиты. В случае необходимости воспользуйтесь респиратором, специаль-

ными перчатками, очками и наушниками.

10. При работе с электроинструментом рекомендуется надевать подходящую одежду, чтобы части одежды не контактировали с инструментом. Также убедитесь, что на Вас нет ничего, что могло бы помешать работе или вызвать нежелательные последствия.

11. В целях Вашей безопасности настоятельно не рекомендуется работать с ненадежно закрепленной обрабатываемой деталью и нестабильной или неустойчивой поверхностью. По возможности обеспечьте четкую фиксацию обрабатываемой поверхности или детали, например, с помощью тисков, креплений и т.д.

12. Электроинструмент подводить к обрабатываемой детали/поверхности в выключенном состоянии.

13. При работе крепко держите электроинструмент за обе рукоятки.

14. Ничего, кроме обрабатываемой поверхности или детали, не должно касаться движущихся частей электроинструмента.

15. Не допускайте нагрузку электроинструмента, вызывающую его остановку.

16. Запрещается осуществлять боковое давление на электроинструмент.

17. При сверлении будьте осторожны со скрытыми электропроводами, газовыми и водопроводными трубами.

18. Запрещается устанавливать электроинструмент стационарно (например, зажимать в тиски).

19. Не оставляйте включенный электроинструмент без внимания.

20. Дождитесь полной остановки двигателя перед тем, как положить инструмент.

РУКОВОДСТВО ПО ЭКСПЛУАТАЦИИ

21. Всегда старайтесь держать электроинструмент так, чтобы стружка, пыль, мелкие частицы и т.д. не летели в сторону тела.

22. Избегайте попадания сетевого кабеля на обрабатываемую электроинструментом поверхность.

23. Держите сетевой кабель вдали от источника нагрева, масла и острых предметов.

24. Не допускайте присутствия детей, животных или посторонних в рабочей зоне.

25. Не прикасайтесь во время работы с инструментом к заземленным предметам (например, трубопроводам, радиаторам отопления, газовым плитам, холодильнику).

26. При отключении электроинструмента от сети держитесь за штекер сетевого кабеля.

27. Всегда отключайте электроинструмент от электросети, когда Вы его не используете.

28. Отключайте электроинструмент от электрической сети:

- в случае любых неполадок;
- перед сменой сверл или чисткой;
- после окончания эксплуатации.

29. Не пользуйтесь электроинструментом после его падения или если на нем видны какие-либо следы повреждения, а также с поврежденным сетевым кабелем или штекером. Обратитесь в авторизованный сервисный центр для диагностики или ремонта электроинструмента.

30. При повреждении сетевого кабеля во избежание опасности его должен заменить изготовитель или его агент, или аналогичное квалифицированное лицо.

Замена сетевого кабеля осуществляется в авторизованном сервисном центре согласно действующему тарифу.

31. Работа и техобслуживание должны осуществляться строго в соответствии с данным руководством.

32. Не используйте чистящие средства, которые могут вызвать эрозию инструмента (бензин и прочие агрессивные средства).

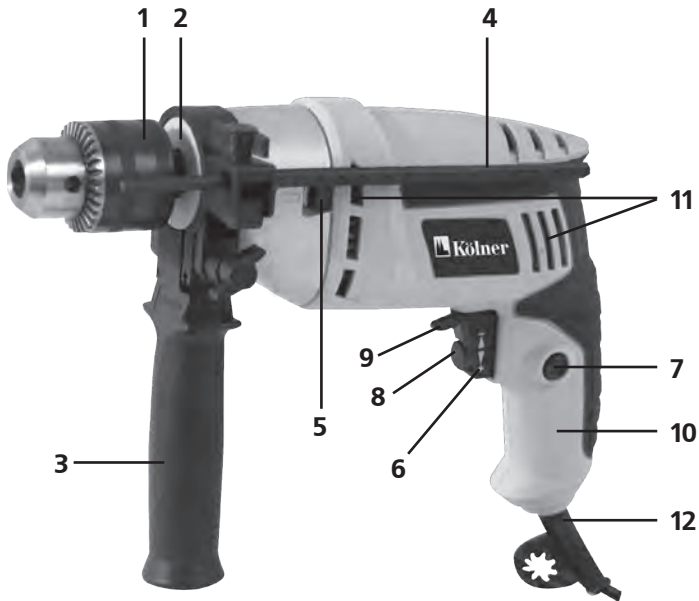
33. Храните электроинструмент в месте, недоступном для детей.

**ПРАВИЛА БЕЗОПАСНОГО
ИСПОЛЬЗОВАНИЯ ИНСТРУМЕНТА**

1. Не работайте с поврежденными или затупившимися сверлами.
2. Перед началом работы убедитесь, что сверло четко зафиксировано.

ВНИМАНИЕ!

НИ В КОЕМ СЛУЧАЕ НЕ СЛЕДУЕТ ПОЛЬЗОВАТЬСЯ ЭЛЕКТРОИНСТРУМЕНТОМ В СОСТОЯНИИ АЛКОГОЛЬНОГО ИЛИ НАРКОТИЧЕСКОГО ОПЬЯНЕНИЯ ИЛИ В ИНЫХ УСЛОВИЯХ, МЕШАЮЩИХ ОБЪЕКТИВНОМУ ВОСПРИЯТИЮ ДЕЙСТВИТЕЛЬНОСТИ, И НЕ СЛЕДУЕТ ДОВЕРЯТЬ ИНСТРУМЕНТ ЛЮДЯМ В ТАКОМ СОСТОЯНИИ ИЛИ В ТАКИХ УСЛОВИЯХ!

РУКОВОДСТВО ПО ЭКСПЛУАТАЦИИ**СОСТАВНЫЕ ЧАСТИ**

1. Патрон
2. Шейка дрели
3. Дополнительная рукоятка
4. Глубиномер
5. Переключатель режимов
6. Выключатель
7. Фиксатор выключателя
8. Регулятор числа оборотов
9. Переключатель направления вращения
10. Основная рукоятка
11. Вентиляционные отверстия
12. Сетевой кабель

КОМПЛЕКТ ПОСТАВКИ

- Руководство по эксплуатации
- Дрель ударная
- Дополнительная рукоятка
- Ключ патрона
- Угольные щетки (комплект)
- Глубиномер

РУКОВОДСТВО ПО ЭКСПЛУАТАЦИИ

ПОДГОТОВКА К РАБОТЕ

ВНИМАНИЕ! Перед выполнением любых операций убедитесь, что инструмент выключен и отключен от питающей сети.

УСТАНОВКА СВЕРЛА

1. Вращением патрона (1) против часовой стрелки добейтесь полного разведения кулачков.
2. Вставьте хвостовик сверла в патрон (1).
3. Вращая патрон (1) по часовой стрелке, добейтесь четкой фиксации хвостовика сверла между тремя кулачками патрона.
4. Вставьте ключ патрона в одно из 3-х отверстий и при помощи ключа, входящего в комплект, затяните патрон (1).
5. Убедитесь, что сверло четко и надежно зафиксировано.

УСТАНОВКА ДОПОЛНИТЕЛЬНОЙ РУКОЯТКИ

1. Установите дополнительную рукоятку (3) на шейку дрели (2).
2. Поверните дополнительную рукоятку (3) в требуемое положение (0-360°).
3. Вращением рукоятки (3) вокруг собственной оси по часовой стрелке четко зафиксируйте ее на шейке дрели (2).

УСТАНОВКА ГЛУБИНОМЕРА

1. Вращением рукоятки (3) вокруг собственной оси против часовой стрелки ослабьте ее фиксацию.
2. Установите глубиномер (4) в предназначенное для него отверстие в дополнительной рукоятке (3).
3. Приложите сверло к рабочей поверхности.

4. Глубиномер (4) прижмите к рабочей поверхности.

5. По шкале глубиномера (4) определите значение в миллиметрах до узла крепления глубиномера, отнимите от него требуемую глубину сверления.

6. Отрегулируйте глубиномер (4) до нужной отметки и заверните рукоятку (3) по часовой стрелке до полной фиксации глубиномера (4).

ПРИМЕЧАНИЕ: Максимальная глубина сверления соответствует длине сверла.

ЭКСПЛУАТАЦИЯ

ВНИМАНИЕ! Данная дрель предназначена только для сверления дерева, кирпича, камня, металла и пластика.

СВЕРЛЕНИЕ

1. Выполните операции, описанные в пункте «ПОДГОТОВКА К РАБОТЕ».
2. Установите переключатель режимов (5) в положение, обозначенное знаком «сверло».



3. Вставьте штекер сетевого кабеля (12) в розетку.
4. Подведите дрель к материалу, не включая ее.
5. Прижмите дрель так, чтобы выбрать угол сверления.
6. Нажмите на выключатель (6) и начи-

РУКОВОДСТВО ПО ЭКСПЛУАТАЦИИ

найте работать, не прилагая чрезмерного давления на инструмент.

7. Время от времени вынимайте дрель для удаления пыли/стружки из отверстия.

Сверление в металле:

Чтобы сверло не соскальзывало, рекомендуется сделать углубление при помощи кернера и молотка. Затем вставить в углубление сверло, и, не прилагая чрезмерного давления на инструмент, начинать сверление.

При сверлении металлов пользуйтесь смазочно-охлаждающей жидкостью. Исключения составляют чугун и латунь, которые можно сверлить без применения жидкостей.

СВЕРЛЕНИЕ С УДАРОМ

1. Выполните операции, описанные в пункте «ПОДГОТОВКА К РАБОТЕ».
2. Установите переключатель режимов (5) в положение, обозначенное значком «сверло с молотком».
3. Далее следуйте пунктам, описанным в разделе «СВЕРЛЕНИЕ».

ВНИМАНИЕ! Запрещается использовать режим «сверление с ударом» при сверлении дерева, пластика, металлов.

РЕГУЛЯТОР ЧИСЛА ОБОРОТОВ

Скорость вращения может быть увеличена или уменьшена вращением регулятора числа оборотов (8) по часовой/против часовой стрелки по направлению к символам «+» или «-». При этом изменяется и сила крутящего момента.

ИЗМЕНЕНИЕ НАПРАВЛЕНИЯ ВРАЩЕНИЯ ПАТРОНА

Дрель KID550V оборудована переключателем направления вращения (9). С помощью переключателя (9) выберите направление вращения, как указано на инструменте, то есть R - вращение вправо, L - вращение влево. Переключение направления вращения можно выполнять только когда инструмент выключен.

ХРАНЕНИЕ И ТЕХНИЧЕСКОЕ ОБСЛУЖИВАНИЕ

ВНИМАНИЕ! Перед проведением работ по техобслуживанию электроинструмента всегда отключайте сетевой кабель от электросети.

1. Хранить электроинструмент необходимо при температуре окружающей среды от 0°C до +40°C и относительной влажности воздуха не более 80% в месте, недоступном для детей.
4. Необходимо особенно бережно относиться к электродвигателю, избегать попадания воды или масла в его обмотки.
5. После работы тщательно протирайте электроинструмент.
6. Следите за тем, чтобы вентиляционные отверстия всегда были чистыми.
7. В процессе эксплуатации угольные щетки подвержены естественному износу. Своевременная замена угольных щеток значительно увеличит срок службы инструмента. Для их замены обращайтесь в авторизованный сервисный центр.

ГАРАНТИЙНЫЕ УСЛОВИЯ

ВНИМАНИЕ! При покупке изделия приобретите его проверки на предмет комплектности и исправности, а также правильного заполнения гарантийного талона.

1. Гарантийные обязательства осуществляются при наличии правильно заполненного гарантийного талона с указанием в нем даты продажи, серийного номера, печати (штампа) торгующей организации, подписи продавца. При отсутствии у Вас правильно заполненного гарантийного талона мы будем вынуждены отклонить Ваши претензии по качеству данного изделия.

2. Во избежание недоразумений убедительно просим Вас перед началом работы с изделием внимательно ознакомиться с руководством по эксплуатации.

3. Обращаем Ваше внимание на исключительно бытовое назначение изделия.

4. Правовой основой настоящих гарантийных условий является действующее законодательство Российской Федерации, в частности, последняя редакция Федерального закона «О защите прав потребителей» и Гражданский кодекс Российской Федерации.

5. Гарантийный срок эксплуатации на изделие составляет 12 месяцев. Этот срок исчисляется со дня продажи через розничную сеть.

6. Наши гарантийные обязательства распространяются только на неисправности, выявленные в течение гарантийного срока, и обусловленные производственными, технологическими и конструк-

тивными дефектами, т. е. допущенными по вине предприятия-изготовителя.

7. Гарантийные обязательства не распространяются:

7.1. На неисправности изделия, возникшие в результате:

- несоблюдения пользователем предписаний руководства по эксплуатации;

- механического повреждения, вызванного внешним или любым другим воздействием;

- применения изделия не по назначению;

- неблагоприятных атмосферных и внешних воздействий на изделие, таких как дождь, снег, повышенная влажность, нагрев, агрессивные среды, несоответствие параметров питающей электросети требованиям руководства по эксплуатации;

- использование принадлежностей, расходных материалов и запчастей, не рекомендованных или не одобренных производителем;

- попадание внутрь изделия инородных предметов или засорения вентиляционных отверстий большим количеством отходов, таких как пыль, опилки, стружка и т.п.

7.2. На изделия, подвергавшиеся вскрытию, ремонту или модификации неуполномоченными на то лицами.

7.3. На неисправности, возникшие вследствие ненадлежащего обращения или хранения изделия:

- наличие ржавчины на металлических элементах изделия;

- наличие окислов коллектора;

- обрывы и надрезы сетевого кабеля;

- сколы, царапины, сильные потертости

РУКОВОДСТВО ПО ЭКСПЛУАТАЦИИ

корпуса.

7.4. На неисправности, возникшие в результате перегрузки изделия, повлекшей выход из строя электродвигателя или других узлов и деталей.

К безусловным признакам перегрузки относится:

- деформация или оплавление пластмассовых деталей и узлов изделия;
- появление окалины на коллекторе или угольных щетках;
- одновременный выход из строя ротора и статора электродвигателя;
- потемнение или обугливание изоляции проводов.

7.5. На расходные материалы, сменные детали, узлы, подлежащие периодической замене, такие как угольные щетки, сверла, комплект ручного инструмента и проч.

7.6 На изделия без четко читаемого серийного номера.

Обращаем ваше внимание, что доставка изделия в сервисный центр и из него осуществляется конечным потребителем (владельцем) или за его счет.

На детали и узлы, замененные при ремонте в авторизованном сервисном центре, предоставляется гарантия 3 месяца. Техническое освидетельствование инструмента на предмет установления гарантийного случая производится только в авторизованном сервисном центре.

УТИЛИЗАЦИЯ

При утилизации пришедшего в негодность инструмента примите все меры,

чтобы не нанести вреда окружающей среде. Не стоит самостоятельно пытаться утилизировать изделие. Настоятельно рекомендуется обратиться в специальную службу.

ШУМОВИБРАЦИОННЫЕ ХАРАКТЕРИСТИКИ

Шумовибрационные характеристики соответствуют европейским стандартам.

Шум	Вибрация
LpA: 90dB(A)	Ah=2,86m/s ²
LwA: 101dB(A)	K=1,5m/s ²

РУКОВОДСТВО ПО ЭКСПЛУАТАЦИИ

Фирма-производитель обращает внимание покупателей, что при эксплуатации инструмента в рамках личных нужд и соблюдений правил пользования, приведенных в данном руководстве по эксплуатации, срок службы инструмента может значительно превысить указанный в настоящем руководстве.

Фирма-производитель оставляет за собой право вносить в конструкцию и комплектацию изменения, не ухудшающие эксплуатационные качества товара. Список сервисных центров можно узнать у продавца или на сайте www.kolner-tools.com.

ООО «Омега»

Россия, г. Ульяновск, ул. Локомотивная, 14

Дата изготовления

указана на серийном номере

ТЕХНИЧЕСКИЕ ХАРАКТЕРИСТИКИ

Напряжение сети/Частота	220 В ±10%/50 Гц
Потребляемая мощность	550 Вт
Число оборотов на холостом ходу	0-2800 об/мин
Частота ударов	0-48000 кол/мин
Диаметр патрона	2-13 мм
Максимальный диаметр сверления	
дерево	25 мм
бетон	16 мм
металл	13 мм
Длина сетевого кабеля	2 м
Срок службы	3 года
Масса	1,65 кг