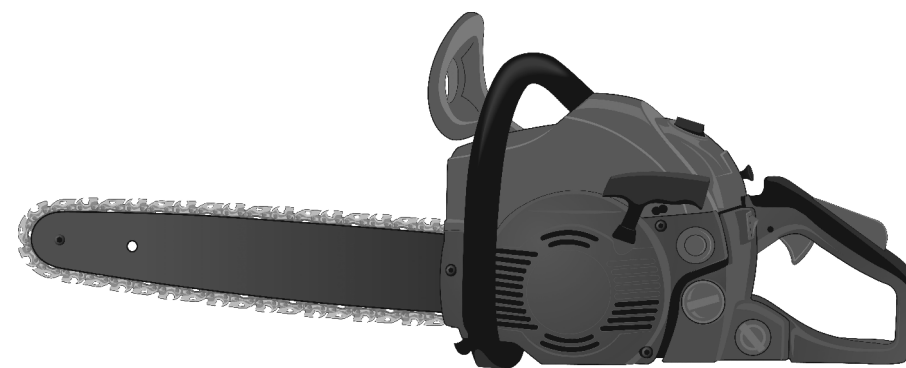




---

Руководство по эксплуатации



---

ЗАО "ЗУБР ОВК"  
Московская область, г.Мытищи  
[www.zubr.ru](http://www.zubr.ru)

Производитель оставляет за собой право вносить изменения в характеристики изделия без предварительного уведомления.



**ЗЦПБ-370**  
**ПИЛА БЕНЗОМОТОРНАЯ**  
**ЦЕПНАЯ**

### ***Уважаемый покупатель!***

При покупке изделия:

- требуйте проверки его исправности путем пробного включения, а также комплектности согласно комплекту поставки, приведенному в разделе 3;

- убедитесь, что гарантийный талон оформлен должным образом и содержит дату продажи, штамп магазина и подпись продавца.

Перед первым включением изделия внимательно изучите настоящее руководство по эксплуатации и строго выполняйте содержащиеся в нем требования. Только так вы сможете научиться правильно обращаться с инструментом и избежите ошибок и опасных ситуаций.

Храните данный паспорт в течение всего срока службы Вашего изделия.

**Помните!** Бензоинструмент является источником повышенной опасности.

Подписано в печать 01.08.2008 Формат 60х90/16. Печать офсетная.  
Бумага офсетная №1. Печ.л.1,5 Тираж 250000 экз. Заказ № 6115

ЗАО «ЗУБР ОВК»  
Московская область, г. Мытищи

Отпечатано с готовых диапозитивов

## 1. НАЗНАЧЕНИЕ И ОБЛАСТЬ ПРИМЕНЕНИЯ

1.1. Пила бензодвигательная цепная (далее – пила) предназначена для пиления досок, бруса, стволов различных пород дерева (с приводом режущего инструмента от двигателя внутреннего сгорания). Изделие предназначено для эксплуатации только вне помещений.

Внимательно изучите настоящее руководство по эксплуатации, в том числе Приложение «Общие правила техники безопасности». Только так Вы сможете научиться правильно обращаться с изделием и избежите ошибок и опасных ситуаций.

1.2. Изделие предназначено для непродолжительных работ при нагрузках средней интенсивности в районах с умеренным климатом с характерной температурой от -10 °С до +40 °С, относительной влажностью воздуха не более 80% и отсутствием прямого воздействия атмосферных осадков и чрезмерной запыленности воздуха.

1.3. Изделие соответствует стандартам безопасности труда и методам испытаний:

- общим по ГОСТ Р 50060-98;
- безопасности по ГОСТ 30411-2001, ГОСТ Р ИСО 7914-99, ГОСТ 30723-2001;
- прочности по ГОСТ 30725-2001;
- вибрации по ГОСТ 12.1.012-90 (разд. 2);
- выбросам по ГОСТ 12.1.005-88;
- шуму по ГОСТ 12.1.003-83 (п. 2.3), ГОСТ 12.2.030-2000 (разд. 4);
- электромагнитной совместимости по ГОСТ Р 51318.12-99.

1.4. Настоящее руководство содержит самые полные сведения и требования, необходимые и достаточные для надежной, эффективной и безопасной эксплуатации изделия.

1.5. В связи с продолжением работы по усовершенствованию изделия, изготовитель оставляет за собой право вносить в ее конструкцию незначительные изменения, не отраженные в настоящем руководстве и не влияющие на эффективную и безопасную работу изделия.



**ВНИМАНИЕ!** Инструмент имеет повышенный уровень шума и вибрации. Рекомендуется работа с применением средств индивидуальной защиты и ограничением времени работы.

Применение изделия в промышленных и промышленных объемах, в условиях высокой интенсивности работ и сверхтяжелых нагрузок, снижает срок службы изделия.

Топливо, используемое в двигателе изделия, является огнеопасным. Во избежание возгораний, травм и повреждения имущества строго соблюдайте правила обращения с огнеопасными материалами.

Отдельные части изделия во время работы нагреваются и прикосновение к ним может вызвать ожог.

Пильная цепь является источником повышенной опасности. Не допускайте попадания частей тела и посторонних предметов в область движения пильной цепи.

Выхлопные пары двигателя токсичны и могут привести к отравлению. Не запускайте двигатель и не оставляйте его работающим в помещениях, в отсутствие достаточной вентиляции и в положении, когда выхлопные пары могут попасть в органы дыхания людей и животных.

**БУДЬТЕ ВНИМАТЕЛЬНЫ!** Следите за тем, что Вы делаете. Не работайте с изделием, если Вы утомились, приняли алкоголь или лекарства, которые могут вызвать сонливость.

## 2. ТЕХНИЧЕСКИЕ ХАРАКТЕРИСТИКИ

Для заметок

Объем двигателя, см <sup>3</sup>	37,2
Номинальная мощность двигателя, кВт/л. с.	1,2/1,6
Частота вращения холостого хода, мин <sup>-1</sup>	3000
Максимальная частота вращения, мин <sup>-1</sup>	12000
Время срабатывания тормоза цепи, с	0,12
Тип пильной цепи	91VG3/8'' или 91P 3/8
Длина шины, мм	355
Емкость топливного бака, л	0,39
Емкость масляного бака, л	0,21
Тип двигателя	одноцилиндровый, двух- тактный, воздушного охлаждения
Уровень шума, Дб	116
Масса, кг	4,5
Срок службы, лет	5

## 3. КОМПЛЕКТАЦИЯ

В комплект поставки входят:

Пила	1 шт.
Цепь пильная	1 шт.
Направляющая цепи (шина)	1 шт.
Кожух защитный	1 шт.
Ключ трубчатый/отвертка	1 шт.
Емкость для смешивания	1 шт.
Дополнительная катушка стартера*	1 шт.
Руководство по эксплуатации	1 экз.

\* для замены обратитесь в сервисный центр

Убедитесь в отсутствии повреждений инструмента и комплекта

2 деталей, которые могли возникнуть при транспортировании.

## 4. УСТРОЙСТВО И ПОРЯДОК РАБОТЫ

Общий вид изделия представлен на рисунке 1.

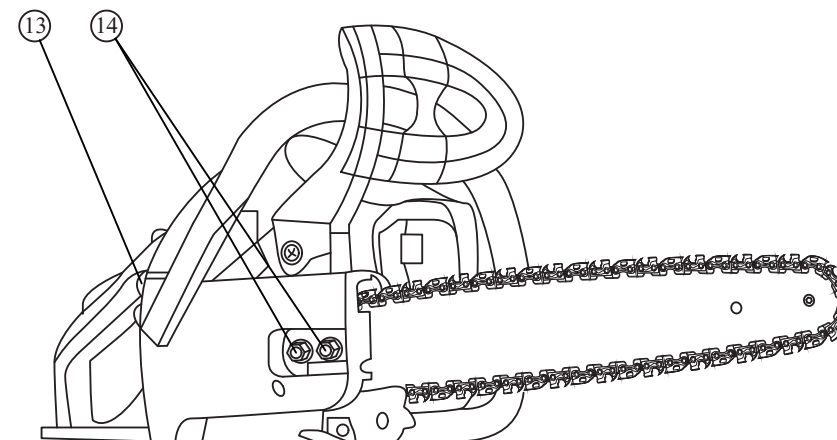
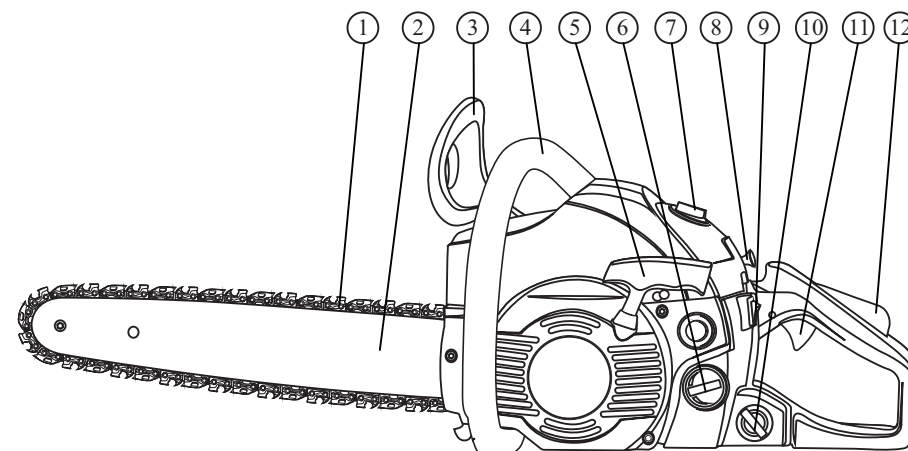


Рис. 1

1. Цепь пильная; 2. Направляющая цепи (шина); 3. Рукоятка тормоза; 4. Боковая рукоятка; 5. Рукоятка стартера; 6. Крышка топливного бака; 7. Гайка крепления воздушного фильтра; 8. Рукоятка управления воздушной заслонкой; 9. Выключатель зажигания; 10. Крышка маслобака смазки цепи; 11. Клавиша подачи топлива; 12. Клавиша блокировки; 13. Кнопка насоса подкачки топлива; 14. Гайки натяжителя цепи.

заполняется  
сервисным центром

Сервисный центр \_\_\_\_\_

Мастер \_\_\_\_\_  
*фамилия*

Код неисправности \_\_\_\_\_

**М.П.**  
сервисного  
центра

заполняется  
сервисным центром

Сервисный центр \_\_\_\_\_

Мастер \_\_\_\_\_  
*фамилия*

Код неисправности \_\_\_\_\_

**М.П.**  
сервисного  
центра

заполняется  
сервисным центром

Сервисный центр \_\_\_\_\_

Мастер \_\_\_\_\_  
*фамилия*

Код неисправности \_\_\_\_\_

**М.П.**  
сервисного  
центра

4.1. Пила представляет собой изделие для пиления древесины, состоящее из двигателя внутреннего сгорания, механизма привода и блокировки пильной цепи и самой цепи с направляющей (далее – шина).

Двигатель внутреннего сгорания – одноцилиндровый, двухтактный, бензиновый, карбюраторный, с объединенной системой питания и смазки.

Коленчатый вал, приводимый во вращение возвратно-поступательным движением поршня, передает крутящий момент на звездочку привода цепи. Вращение звездочки перемещает пильную цепь вдоль направляющей.

Между коленчатым валом двигателя и приводной звездочкой установлена центробежная муфта сцепления: на холостых оборотах зацепления не происходит и, соответственно, пильная цепь не движется. При повышении оборотов двигателя колодки расходятся и входят в зацепление с барабаном муфты – вращение начинает передаваться на привод пильной цепи.

Смазка пильной цепи осуществляется системой принудительной подачи масла

Система зажигания состоит из маховика с индукционным элементом, блока зажигания, вырабатывающего высоковольтный импульс, и свечи зажигания.

Пила оснащена системой защиты оператора при работе:

1) при отскоке пилы мгновенно срабатывает основной тормоз цепи. Его также можно использовать принудительно в случае необходимости экстренной остановки цепи;

2) при работе двигателя на холостом ходу (при отпущенной клавише управления подачей топлива) пильная цепь также останавливается.

4.2. Порядок сборки изделия.

4.2.1. Установите пильную цепь в следующем порядке (рис. 2):

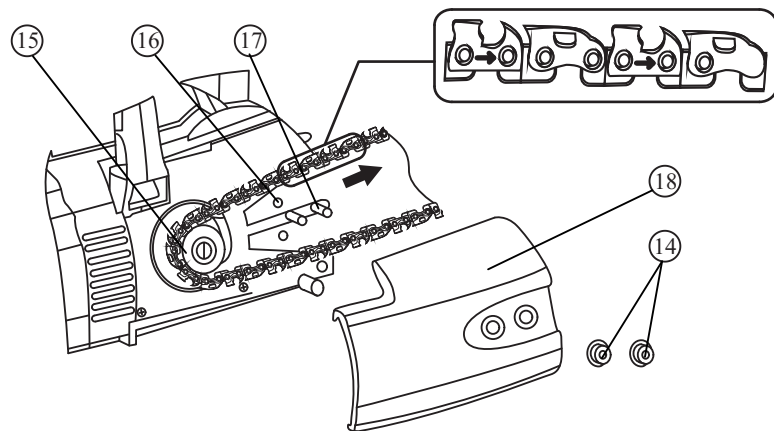


Рис. 2

заполняется сервисным центром	Дата приема .....	Дата выдачи .....	Особые отметки .....	М.П.	✂	<b>ОТРИВНОЙ ТАЛОН Г</b>	
	Изделие _____	Дата продажи _____	Дата приема _____			Дата выдачи _____	Клиент _____
	Дата приема .....	Дата выдачи .....	Особые отметки .....			М.П.	<b>ОТРИВНОЙ ТАЛОН Д</b>
Изделие _____	Дата продажи _____	Дата приема _____	Дата выдачи _____	Клиент _____			
Дата приема .....	Дата выдачи .....	Особые отметки .....	М.П.	<b>ОТРИВНОЙ ТАЛОН Е</b>			
Изделие _____	Дата продажи _____	Дата приема _____		Дата выдачи _____	Клиент _____		

заполняется  
сервисным центром

Сервисный  
центр

\_\_\_\_\_

Мастер

\_\_\_\_\_

фамилия

Код  
неисправности

\_\_\_\_\_

**М.П.**

сервисного  
центра

заполняется  
сервисным центром

Сервисный  
центр

\_\_\_\_\_

Мастер

\_\_\_\_\_

фамилия

Код  
неисправности

\_\_\_\_\_

**М.П.**

сервисного  
центра

заполняется  
сервисным центром

Сервисный  
центр

\_\_\_\_\_

Мастер

\_\_\_\_\_

фамилия

Код  
неисправности

\_\_\_\_\_

**М.П.**

сервисного  
центра

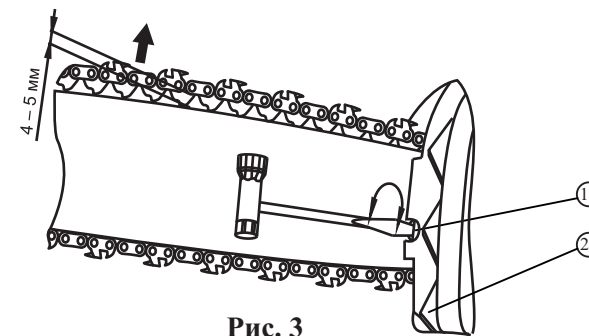


Рис. 3

15. Ведущая звездочка; 16. Отверстия направляющей; 17. Шпильки; 18. Крышка механизма натяжителя; 19. Винт натяжителя; 20. Зубчатый упор.

- оденьте защитные перчатки;

**Внимание!** Пильная цепь остро заточена. Для защиты рук при установке пильной цепи производите операции только в перчатках.

- отверните две гайки 14 (рис. 1) и снимите крышку натяжителя 18 (рис. 2);

- наденьте на шину 2 пильную цепь 1 так, чтобы режущая кромка была направлена в сторону движения цепи (рис. 2) (в соответствии с обозначением направления движения на самой цепи);

- наденьте свободную часть пильной цепи на ведущую звездочку 15 так, чтобы отверстия цепи совпали с зубьями звездочки;

- вращением отверткой винта натяжителя 19 (рис. 3) по часовой стрелке натяните пильную цепь так, чтобы при оттягивании цепи посередине направляющей она отходила приблизительно на 4-5 мм, не выходя из пазов направляющей и свободно двигалась от руки (рис. 3);

**Примечание!** Излишнее ослабление или увеличение затяжки цепи увеличивает износ цепи и направляющей и снижает качество работы.

- установите обратно крышку 18 и крепко затяните гайки 14;

- проверьте натяжение цепи еще раз. При необходимости, повторите действия по натяжению цепи.

4.2.2. Приготовьте рабочую смесь:

- приготовьте бензин (неэтилированный, с октановым числом не менее 92. Например, Аи92) и масло (строго для двухтактных моторов, класса ТА по классификации АРІ. Рекомендуем использовать масла ЗУБР ЗМД-2Т-У (синтетическое) или ЗМД-2Т-П (полусинтетическое))

в соотношении 35(бензин):1(масло). Указанная пропорция достигается смешиванием, например, 1 л бензина с 30 г масла;

**Примечание!** Рабочая смесь не подлежит долгосрочному (свыше 1 месяца) хранению. При приготовлении рабочей смеси учитывайте объем предстоящей работы. При работе используйте только свежеприготовленную смесь, т.к. хранение смеси снижает ее рабочие свойства и может привести к поломке инструмента. Данная неисправность условиями гарантии не поддерживается.

- влейте приготовленный бензин, затем масло в прилагаемую емкость и тщательно перемешайте.

**Внимание!** Эксплуатация изделия без масла или с содержанием масла больше указанного соотношения, применение долго хранившегося бензина или бензина и масла не соответствующих типов может привести к выходу изделия из строя. Данная неисправность условиями гарантии не поддерживается.

4.2.3. Заправьте топливный бак изделия приготовленной смесью: положите изделие на бок так, чтобы крышка бака была сверху, **ПЛАВНО** открутите крышку бака и влейте приготовленную смесь в бак.

**Меры предосторожности!** Пары бензина огнеопасны и токсичны. Во время заправки рабочей смеси строго соблюдайте правила безопасности:

- заправку производите при полностью остывшем двигателе и выключенном зажигании;
- не курите во время заправки;
- удалите все источники открытого огня и тепла из зоны заправки;
- не производите заправку в помещениях и в местах с недостаточной вентиляцией;

После заправки плотно заверните крышку топливного бака и тщательно удалите остатки пролитой смеси.

4.2.4. Заправьте масляную емкость для цепи маслом:

- приготовьте масло (рекомендуем ЗУБР ЗМПИМ);
- открутите крышку масляного бака 10 и заполните емкость до верха.

**Примечание!** Не эксплуатируйте пилу без масла в системе смазки пильной цепи – это может привести к повреждению цепи и направляющей. Данный случай условиями гарантии не поддерживается.

4.3. Порядок работы.

4.3.1. Приготовьтесь к работе:

- оденьте подходящую одежду - длинные брюки и закрытую обувь. Не работайте босиком или в открытой обуви;
- при работе используйте средства индивидуальной защиты - лицевую маску, щиток, очки, наушники, каску (при валке леса), защитные перчатки;

заполняется сервисным центром	..... Дата приема	..... Дата выдачи	..... Особые отметки	М.П. А	✂	<b>ОТРЫВНОЙ ТАЛОН</b>	<b>А</b>	
						Изделие _____		
						Дата продажи _____		
				Дата приема _____		Дата выдачи _____		
				Клиент _____				
заполняется сервисным центром	..... Дата приема	..... Дата выдачи	..... Особые отметки	М.П. Б	✂	<b>ОТРЫВНОЙ ТАЛОН</b>	<b>Б</b>	
						Изделие _____		
						Дата продажи _____		
				Дата приема _____		Дата выдачи _____		
				Клиент _____				
заполняется сервисным центром	..... Дата приема	..... Дата выдачи	..... Особые отметки	М.П. В	✂	<b>ОТРЫВНОЙ ТАЛОН</b>	<b>В</b>	
						Изделие _____		
						Дата продажи _____		
				Дата приема _____		Дата выдачи _____		
				Клиент _____				



## 10. СВЕДЕНИЯ О ПРИЕМКЕ И УПАКОВКЕ

Изделие изготовлено и принято в соответствии с требованиями технических условий производителя и признано годным к эксплуатации.

Изделие упаковано согласно требованиям технических условий производителя.

Дата выпуска: 28 ОКТ 2007 Приемку произвел: \_\_\_\_\_  
(число, месяц, год) (штамп приемщика)

\*см последние цифры серийного номера (в формате ммгг)

Упаковку произвел: \_\_\_\_\_  
(штамп упаковщика)

КОНТРОЛЕР № 5

УПАКОВЩИК № 3

## Гарантийный талон

Изделие \_\_\_\_\_

Модель \_\_\_\_\_ № Изделия \_\_\_\_\_

Торговая организация \_\_\_\_\_

Дата продажи \_\_\_\_\_

Изделие получено в исправном состоянии и полностью укомплектовано. Претензий к внешнему виду не имею. С условиями проведения гарантийного обслуживания ознакомлен.

М.П.  
торговой  
организации

Подпись покупателя: \_\_\_\_\_

Для обращения в в гарантийную мастерскую необходимо предъявить :

- изделие,
- правильно заполненный гарантийный талон.

- удалите детей и животных из зоны пиления на расстояние не менее 3 метров; при валке леса – не менее, чем на 20 м;

- убедитесь в наличии масла в емкости системы смазки цепи;- убедитесь в отсутствии в распиливаемой заготовке гвоздей, шурупов и прочих посторонних предметов, которые могут повредить пильную цепь или закусить ее и вызвать рывок пилы вперед;

- удалите из зоны пиления (валки леса) все предметы, которые могут быть повреждены при пилении или падении спиленного объекта.

4.3.2. Для запуска холодного двигателя:

- переместитесь от места заправки на расстояние не менее 3 м;

- опустите пилу на землю. Убедитесь в отсутствии в зоне движения пильной цепи частей тела и посторонних предметов;

- убедитесь, что рычаг 3 тормоза пилы в положении II (рис. 4);

- переведите выключатель зажигания 9 в положение «I»;

- подкачайте топливо в карбюратор, нажав 5 – 8 раз на кнопку 13 топливного насоса;

- вытяните рычаг 8 привода заслонки карбюратора;

- потяните ручку 5 стартера до выбора зазора, а затем резко дерните его. Не отпускайте рукоятку при вытянутом тросе – плавно верните ее обратно. Если двигатель не запустился – повторите действия 5-7 раз. После первого «схватывания» двигателя утопите рычаг 8. Если двигатель все же не запускается, повторите попытку, нажав клавишу 12 и полностью нажав клавишу 11 управления подачей топлива;

**Внимание!** Будьте внимательны при запуске двигателя – при повышенных оборотах в первый момент запуска пильная цепь может прийти в движение. Примите все меры безопасности и убедитесь, что пильная цепь не упирается в землю или иные предметы, а также что Вы не касаетесь ее никакими частями тела.

- после запуска двигателя, разблокировав управление подачей топлива нажатием клавиши 12, увеличьте обороты двигателя клавишей 11 и дайте двигателю прогреться в течение 5 минут. Поддерживайте максимальные обороты двигателя, при которых еще не движется пильная цепь.

**Примечание!** Не допускайте работу двигателя с заблокированной цепью в течение более чем 2 сек, т.к. это может привести к перегреву муфты, ее заклиниванию и выходу из строя. Выключите двигатель или разблокируйте цепь рычагом 4.

4.3.3. Для запуска горячего двигателя повторите действия по п. 4.3.2, не переводя рычаг 8 в среднее положение.

4.3.4. Если двигатель не запускается, этому могут быть следующие причины:

а) рабочая смесь или воздух не поступают в камеру сгорания или поступают в недостаточном/избыточном количестве (нет топлива в баке, загрязнены топливный или воздушный фильтры, не отрегулирован или засорен карбюратор);

б) отсутствует или недостаточное искрообразование (выключатель зажигания в положении «0», загрязнены или не отрегулированы электроды свечи зажигания, неисправна свеча зажигания). Для установления причины невозможности запуска двигателя выключите зажигание, снимите крышку 7 воздушного фильтра, отсо-едините высоковольтный провод, выверните свечу зажигания: влажная свеча зажигания свидетельствует об отсутствии искрообразования или поступлении воздуха, сухая – о недостаточном поступлении рабочей смеси.

Для устранения указанных причин выполните следующие действия:

- при влажной свече:

1) проверьте и (при необходимости) просушите, очистите и отрегулируйте (см. п. 5.9) электроды свечи зажигания или замените свечу;

**Примечание!** Не применяйте для просушки и очистки электродов свечи открытое пламя – это может повредить свечу зажигания и вывести ее из строя.

2) проверьте правильность положения рычага 8 в зависимости от температуры двигателя;

3) проверьте состояние воздушного фильтра и, при необходимости, очистите его в соответствии с п. 5.8;

4) освободите камеру сгорания от излишков рабочей смеси. Для этого при выкрученной свече зажигания 2 – 3 раза плавно (для исключения накачивания новой смеси) проверните двигатель ручкой стартера;

5) убедитесь в соответствии типов топлива и масла указанным выше.

- при сухой свече:

1) проверьте наличие топлива в баке и заполненность объема кнопки 13 подкачки топлива;

2) проверьте и (при необходимости) отрегулируйте электроды свечи зажигания (см. п. 5.9).

Повторите попытку запуска сначала. Если после выполнения вышеуказанных действий двигатель не запускается, обратитесь в сервисный центр.

4.3.5. Перед началом работы убедитесь:

1) в работоспособности тормоза пильной цепи:

- увеличьте обороты двигателя;

- тыльной стороной ладони, удерживающей боковую рукоятку, толкните рычаг тормоза 3 вперед (рис. 4). Пильная цепь должна мгновенно остановиться. Если цепь останавливается с задержкой более 1 с, прекратите эксплуатацию изделия и обратитесь в сервисный центр;

**Примечание!** Не допускайте работу двигателя с заблокированной цепью в течение более чем 2 сек, т.к. это может привести к перегреву муфты, ее заклиниванию и выходу из строя. Выключите двигатель или разблокируйте цепь рычагом 4.

## 9. ВОЗМОЖНЫЕ НЕИСПРАВНОСТИ И МЕТОДЫ ИХ УСТРАНЕНИЯ

Неисправность	Возможная причина	Действия по устранению
1. Двигатель не запускается	1. Выключатель зажигания в положении «0»	1. Переведите выключатель зажигания в положение «I»
	2. Пильная цепь заблокирована	2. Переведите рычаг тормоза в положение II.
	3. Нет рабочей смеси в баке или она не поступает в цилиндр	3. Заправьте топливный бак, подкачайте топливный насос или обратитесь в сервисный центр
	4. Воздух не поступает в камеру сгорания	4. Очистите воздушный фильтр или обратитесь в сервисный центр
	5. Неисправна свеча, блок зажигания или выключатель зажигания	5. Замените свечу или обратитесь в сервисный центр
	6. Неправильное положение воздушной заслонки	6. Установите заслонку в соответствии с п. 4.3.2
2. Двигатель неустойчиво работает на холостом ходу или не развивает полную мощность	1. Рабочая смесь ненадлежащего качества: - бензин ненадлежащего качества, несоответствующего октанового числа или долгого хранения; - повышенное или пониженное содержание масла в рабочей смеси; - смесь долгого хранения	1. Слейте ненадлежащую смесь, приготовьте и залейте новую
	2. Неустойчивое искрообразование	2. Выполните работы по п. 5.9
	3. Загрязненность воздушного фильтра	3. Очистите или замените воздушный фильтр (см. п. 5.8)
	4. Неправильная регулировка карбюратора	4. Обратитесь в сервисный центр
	5. Большой износ деталей поршневой группы	5. Обратитесь в сервисный центр для ремонта или замены
3. Повышенная вибрация изделия	1. Ослабление резьбовых соединений изделия	1. Затяните резьбовые соединения (кроме соединений двигателя)
	2. Детали кривошипно-шатунного механизма сильно изношены	2. Обратитесь в сервисный центр для ремонта
4. Двигатель работает, но пильная цепь не движется	1. Низкие обороты двигателя, муфта расцеплена	1. Увеличьте обороты двигателя
	2. Цепь соскочила с ведущей звездочки	2. Установите цепь на звездочку (см. п. 4.2.1)
	3. Износ или заклинивание колодок сцепления, растяжение или поломка пружины сцепления	3. Обратитесь в сервисный центр для ремонта или замены
5. Результат или скорость пиления неудовлетворительные	1. Пиление на низких оборотах	1. Увеличьте обороты двигателя
	2. Затуплена пильная цепь	2. Заточите пильную цепь (см. п. 4.5)
6. Повышенный износ цепи или шины	1. Пиление без масла в маслобаке	1. Заправьте маслобак (см. п. 4.2.4)
	2. Повышенный нажим на изделие при пилении	2. Уменьшите нажим
	3. Масло не поступает к цепи	2. Обратитесь в сервисный центр
6. При дергании стартера вращение не передается на двигатель	1. Обрыв троса стартера	1. Обратитесь в сервисный центр
	2. Износ катушки стартера (естественный или в результате многократного использования при запуске неисправного двигателя)	2. Обратитесь в сервисный центр для замены

8.5.4. На изделия с неисправностями, возникшими вследствие перегрузки инструмента, повлекшей выход из строя двигателя и других узлов и деталей. К безусловным признакам перегрузки изделия относятся помимо прочих: появление цветов побежалости, коробление деталей и корпуса двигателя, деформация или пробой прокладок двигателя и карбюратора и т. д.

8.5.5. При использовании изделия в условиях высокой интенсивности работ и сверхтяжелых нагрузок.

8.5.6. В случае использования принадлежностей и расходных материалов, не рекомендованных или не одобренных производителем.

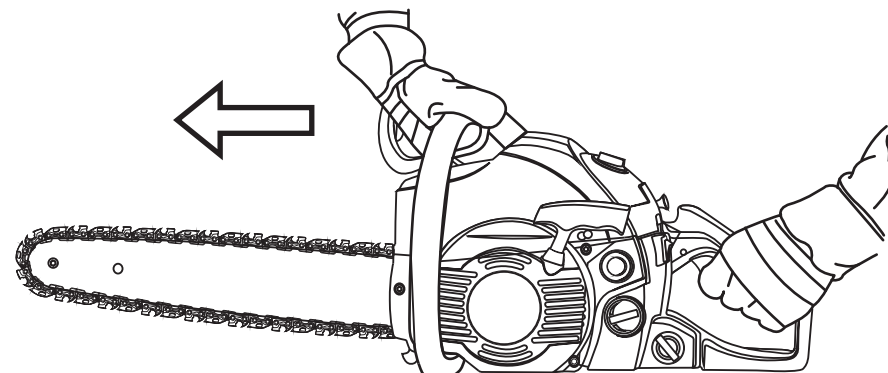
8.5.7. На принадлежности, запчасти и расходные материалы, вышедшие из строя вследствие нормального износа, такие как: приводные ремни, свечи зажигания, фильтры, пыльные цепи и шины, леска для триммера, ножи и т. п.

8.5.8. На изделия, подвергавшиеся вскрытию, ремонту или модификации вне авторизованного сервисного центра.

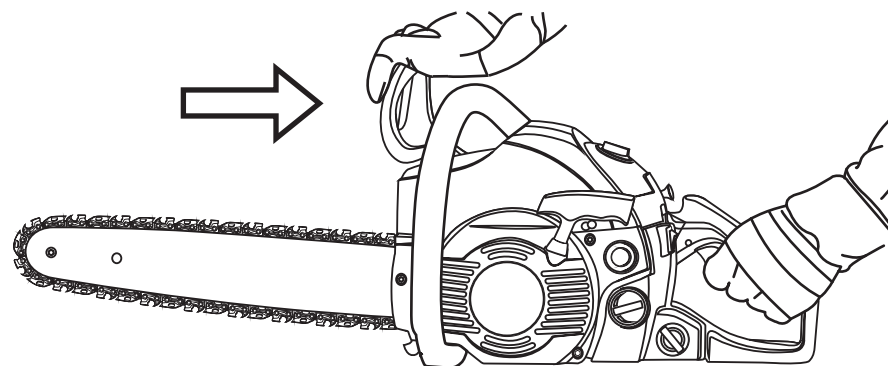
8.5.9. При сильном внешнем и внутреннем загрязнении изделия.

8.5.10. На профилактическое и техническое обслуживание инструмента, например: смазку, промывку.

8.5.11. На неисправности изделия, возникшие вследствие событий непреодолимой силы.



Положение I. Тормоз нажат, пильная цепь заблокирована.



Положение II. Тормоз не нажат, пильная цепь не заблокирована.

Рис. 4

**Внимание!** Пользоваться изделием при неисправном тормозе **ЗАПРЕЩАЕТСЯ**.

- верните рычаг тормоза в исходное положение (рис. 4)
- 2) в поступлении масла для смазки цепи:
  - поднесите конец шины к светлой поверхности и увеличьте обороты двигателя;
  - через 5 – 10 сек убедитесь в появлении на поверхности масляной «дорожки» или после остановки цепи убедитесь в наличии масла на цепи.

На холостом ходу, благодаря встроенной муфте, режущий инструмент не вращается. Для начала пиления необходимо увеличить обороты двигателя клавишей 11, разблокировав ее нажатием клавиши 12. При снижении оборотов ниже уставки произойдет расцепление муфты и движение цепи прекратится.

При пилении соблюдайте следующие рекомендации:

- крепко удерживайте изделие двумя руками, как показано на рис. 5. Боковую рукоятку 4 удерживайте, плотно обхватив пальцами.

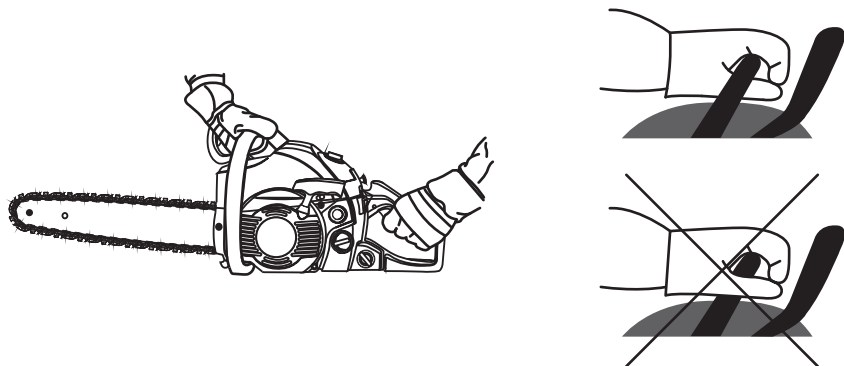


Рис. 5

**Внимание!** Во избежание травм, повреждения инструмента и окружающих предметов всегда держите пилу **ДВУМЯ** руками. Не работайте, удерживая пилу одной рукой.

- для эффективности пиления поддерживайте максимальные обороты двигателя;

- при пилении используйте зубчатый упор 20 (рис. 3), упираясь им в распиливаемую деталь;

- принимайте устойчивую позу, т. к. пила передает на оператора усилие, противоположное направлению движения цепи в месте контакта с деревом. Производите пиление нижней частью цепи (двигающейся на Вас). Такой способ называется пилением внатяжку;

**Примечание!** Не рекомендуется производить пиление частью цепи, движущейся в направлении от оператора (такой способ называется пилением с подталкиванием), т. к. в этом случае пила передает усилие, направленное в сторону оператора, что, при потере внимания или контроля за пилой, может привести к соскальзыванию шины с заготовки, отскоку и причинению телесных повреждений. При необходимости пиления таким способом будьте особенно внимательны.

- не производите пиление торцевой частью пилы (см. рис. 6). В этом случае наиболее вероятна опасность отскока пилы в сторону оператора;

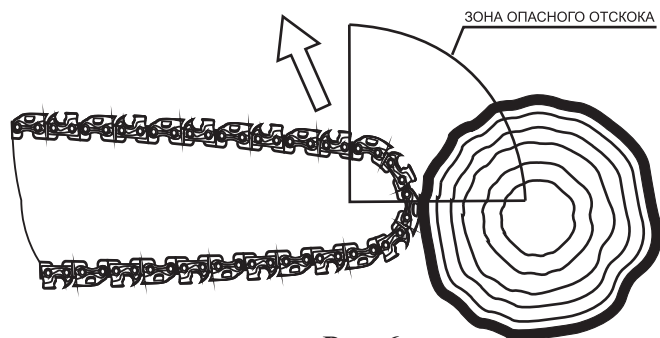


Рис. 6

## 7. УСЛОВИЯ ТРАНСПОРТИРОВАНИЯ, ХРАНЕНИЯ И УТИЛИЗАЦИИ

7.1. Храните электроинструмент в надежном, сухом и недоступном для детей месте.

7.2. Хранение и транспортирование электроинструмента осуществляйте в коробках или кейсах.

7.3. Отслужившее срок службы изделие, дополнительные принадлежности и упаковку следует экологически чисто утилизировать.

## 8. ГАРАНТИЙНЫЕ ОБЯЗАТЕЛЬСТВА

Мы постоянно заботимся об улучшении качества обслуживания наших потребителей, поэтому если у Вас возникли нарекания на качество и сроки проведения гарантийного ремонта, пожалуйста, сообщите об этом на электронный адрес: [zubr@zubr.ru](mailto:zubr@zubr.ru).

8.1. Гарантийные обязательства распространяются только на неисправности, выявленные в течение гарантийного срока и обусловленные производственными и конструктивными факторами.

8.2. Срок службы данного изделия составляет 5 лет.

8.3. Неисправные узлы инструментов в течение гарантийного срока ремонтируются или заменяются новыми. Решение о целесообразности их замены или ремонта остается за авторизованным сервисным центром. Заменяемые детали переходят в собственность службы сервиса.

8.4. Гарантийный срок изделия составляет 12 месяцев со дня продажи изделия.

8.5. Гарантия не распространяется:

8.5.1. На неисправности изделия, возникшие в результате несоблюдения пользователем требований настоящего руководства.

8.5.2. Если изделие, принадлежности и расходные материалы использовались не по назначению.

8.5.3. На механические повреждения (трещины, сколы и т. д.) и повреждения, вызванные воздействием агрессивных сред, высокой влажности и высоких температур, попаданием инородных предметов в вентиляционные отверстия инструмента, а также повреждения, наступившие вследствие неправильного хранения и коррозии металлических частей.



6.19. При работе с изделием используйте средства индивидуальной защиты.

6.20. Настоящее изделие соответствует российским и международным стандартам и требованиям безопасности.

- не прилагайте излишнего усилия при нажиме на пилу;
- регулярно проверяйте натяжение цепи и количество масла в емкости для смазки цепи;

**Примечание!** В процессе пиления масло в системе смазки цепи расходуется. Следите за уровнем масла в маслобаке и вовремя пополняйте количество масла. Работа инструмента без смазки и с недостаточной натяжкой цепи увеличивает износ направляющей и цепи и может привести к их повреждению.

- вынимайте пилу из древесины только при вращающейся цепи;
- при заклинивании цепи немедленно снизьте обороты двигателя (отпустите клавишу 11) или полностью выключите двигатель. Пиление продолжайте только после устранения причины заклинивания. Не пытайтесь освободить цепь из заклинивания работой двигателя на максимальных оборотах – это приводит к преждевременному износу муфты сцепления;

- при зажатии цепи в заготовке не пытайтесь вытащить, раскачивая пилу или используя ее как рычаг. Заблокируйте пильную цепь (переведите рычаг тормоза в положение I) и остановите двигатель. Используйте дополнительные клинья или другой инструмент для того, чтобы расширить паз в заготовке;

- при перерывах в работе или перемещениях с работающим двигателем, во избежание повреждений и травм, переведите рычаг тормоза 3 в положение I (рис. 4).

**Внимание!** При работе изделия, в процессе сгорания рабочей смеси, образуются выхлопные газы, содержащие ядовитые для дыхания вещества. В процессе работы располагайтесь относительно ветра так, чтобы выхлопные газы не попадали в органы дыхания.

**Внимание!** Во время работы корпуса цилиндра, глушителя и редуктора сильно нагреваются. Не прикасайтесь к ним частями тела и не допускайте их контакта с легковоспламеняющимися или легкоповреждаемыми поверхностями.

#### 4.3.6. Пиление заготовок.

Распиливаемую заготовку закрепите так, чтобы она не могла перемещаться во время пиления.

Примите во внимание, что при достаточно глубоком пропили распиливаемые части начинают перемещаться относительно друг друга. Во избежание зажатия цепи, обеспечьте возможность отпиливаемой части отгибаться от неподвижной части: при пиление на земле подложите под место пиления опору (рис. 7); при пиление на козлах более короткую часть поместите на весу (рис. 7).

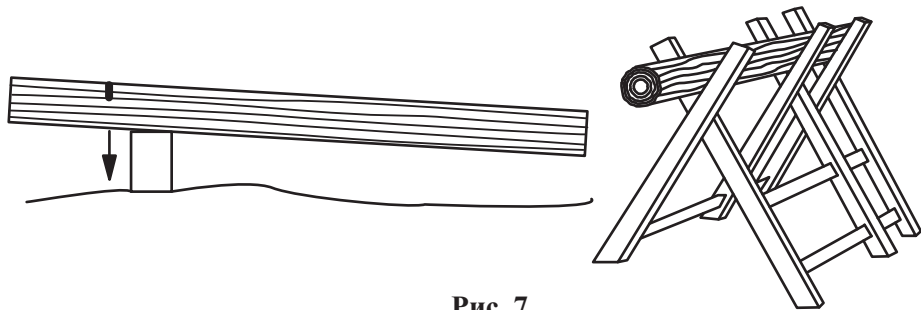


Рис. 7

При пилении очень толстой или очень твердой заготовки делайте пропилы на глубину до 1/3 толщины и поворачивайте заготовку вокруг своей оси до полного распила.

#### 4.3.7. Опиливание веток.

При опиливании веток, не находящихся под натяжением, сначала следует надпиливать со стороны, в которую будет отпадать ветка, затем отпиливать с противоположной стороны. При отпиливании тонкой ветки пазы могут совпадать, при отпиливании толстой - обязательно иметь смещение (рис. 8).



Рис. 8

При опиливании веток, находящихся под натяжением, выполните сначала надпил (на глубину не более 1/3) с внутренней стороны изгиба, потом пропилите с внешней стороны (рис. 11).

#### 4.3.8. Валка деревьев.

**Примечание!** Поставляемая в комплекте пильная цепь является универсальной для большинства работ. При необходимости выполнения особо сложных работ (например, валка толстых деревьев) используйте специально предназначенные для этого цепи.

Перед началом валки дерева определите естественный наклон дерева и направление ветра, а также оцените расположение наиболее тяжелых веток и с учетом этих факторов определите направление падения дерева. Примите меры, чтобы в зоне его падения (рис. 9), не находились люди, животные, линии электропередач, телеграфные провода, строения,

12 техника и иные повреждаемые объекты.

Не допускайте присутствия посторонних лиц в зоне производства работ (см. п. 4.3.1).

6.6. Избегайте случайного запуска изделия. Не оставляйте работающее изделие без присмотра.

6.7. Не прикасайтесь к работающим, движущимся (под кожухами, крышками) и нагретым частям изделия.

6.8. Не проводите сварочных работ и механического ремонта поврежденных частей изделия. При обнаружении механических дефектов или коррозии обратитесь в сервисный центр для замены поврежденных частей.

6.9. Не чистите изделие с помощью легковоспламеняющихся жидкостей или растворителей. Применяйте для этого только влажную ветошь, предварительно выключив двигатель и дав ему полностью остыть.

6.10. Не кладите на нагревающиеся части двигателя изделия из легко воспламеняющихся материалов или тканей. Не закрывайте воздухозаборные отверстия двигателя.

6.11. Не включайте изделие в местах с высоким содержанием в воздухе пылевых частиц, паров кислот, воды, взрывчатых или легко воспламеняющихся газов. Не оставляйте изделие в неблагоприятных погодных условиях (дождь, снег, туман, прямые солнечные лучи).

6.12. Не включайте и не эксплуатируйте изделие со снятыми защитными кожухами. Под кожухами расположены вращающиеся или нагревающиеся части, контакт с которыми может привести к травмам.

6.13. Носите подходящую одежду. Широкая одежда, длинные волосы, украшения могут быть захвачены движущимися частями изделия. Приступайте к работе, только одев длинные брюки и закрытую обувь, защищающие Ваши ноги от разлетающейся стружки.

6.14. Применяйте только качественные сменные детали и дополнительные аксессуары. Ни в коем случае не применяйте принадлежности, которые не соответствуют техническим характеристикам данного изделия.

6.15. Никогда не используйте изделие для выполнения работ, не связанных с его назначением, даже если оно подходит по параметрам.

6.16. Для выполнения тяжелых работ не используйте машины малой мощности. Применение изделия не по назначению может привести к возникновению опасной ситуации.

6.17. Не пытайтесь модифицировать, усовершенствовать изделие каким-либо способом. Использование любого аксессуара, который не рекомендован, может привести к поломке инструмента и причинить вред здоровью.

6.18. Ремонт должен осуществляться только в специализированных сервисных центрах с использованием запасных частей фирмы-изготовителя.

## 6. УКАЗАНИЯ ПО ТЕХНИКЕ БЕЗОПАСНОСТИ

6.1. Бензин и рабочая смесь для двигателя – источники повышенной пожарной опасности. Во избежание несчастных случаев:

- не курите вблизи мест хранения ГСМ, при их смешивании, переливании (в т.ч. заправке) и во время работы;
- не храните, не смешивайте и не переливайте ГСМ вблизи источников открытого огня или повышенного тепла;
- не запускайте двигатель в месте заправки и на удалении менее 3 м от него;
- не запускайте двигатель, не вытерев насухо все пролития или подтеки ГСМ, а также не установив и не устранив причину протечки;
- не допускайте детей и некомпетентных лиц к операциям с ГСМ и изделием в целом;
- не производите никаких работ по обслуживанию изделия или замене вышедших из строя частей, не выключив двигатель;
- не используйте изделие с поврежденными баками, трубопроводами и прокладками, допускающими утечку ГСМ.

**Будьте осторожны!** Особенно взрывоопасны пары бензина. Храните ГСМ только в плотно закрытых емкостях.

**Внимание!** Бензин и рабочая смесь являются агрессивными веществами для большинства видов пластика. Не используйте пластиковые и иные неподходящие емкости для хранения, смешивания и переливания ГСМ.

6.2. Изделие предназначено для эксплуатации только вне помещений. В процессе работы двигателя внутреннего сгорания образуются токсичные выхлопные газы высокой температуры. **НИКОГДА** не запускайте двигатель и не оставляйте его работающим в помещениях или в местах с недостаточной вентиляцией.

6.3. Изделие предназначено для работы только на бензозасильной рабочей смеси в указанной пропорции. Не эксплуатируйте его без масла или с содержанием масла более рекомендованного, а также с несоответствующими типами топлива и масла - это одинаково может привести к повреждению и выходу изделия из строя. Данная неисправность не является гарантийным случаем.

6.4. Перед началом работы осмотрите и визуально проверьте корпус двигателя, карбюратора и глушителя, а также режущий инструмент на возможные повреждения (сколы, трещины) и подтеки ГСМ, подвижные части инструмента на их функционирование (прокруткой стартера с выключенным зажиганием).

6.5. Не допускайте детей и лиц, незнакомых с правилами эксплуатации и требованиями настоящей инструкции, к каким-либо операциям и работам с изделием.

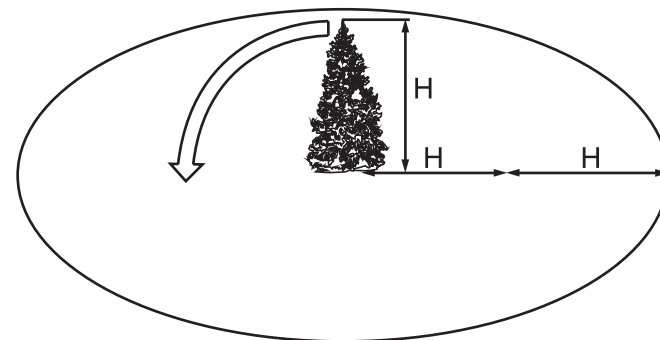


Рис. 9

Валку дерева производите в три этапа:

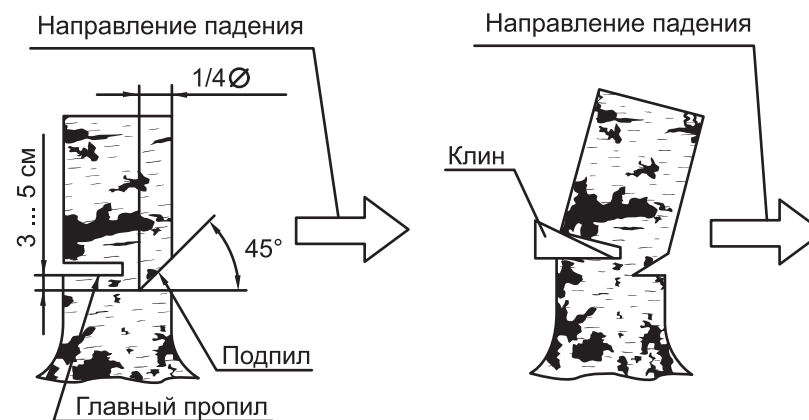


Рис. 10

1) Выполните подпил на четверть диаметра ствола со стороны предполагаемого направления падения (рис. 10). Верхний пропил должен быть произведен под углом около 45°, нижний – горизонтально, таким образом, чтобы он пересекся с верхним и не был ниже него.

2) Выполните чуть выше основной пропил со стороны, противоположной подпилу, на глубину  $\frac{3}{4}$  толщины ствола, обязательно оставив небольшой недопил (рис. 10).

**Внимание!** Для предупреждения заклинивания шины пилы и опасности поражения в случае, если Вы неверно оценили направление падения, вставьте в пропил клин.

3) Убедитесь в отсутствии в зоне падения людей, животных, линий электропередач, телеграфных проводов и предметов, которые могут пострадать при падении дерева. После этого забиванием клина в основной пропил выполните валку дерева.

При разделке стволов, находящихся под натяжением, выполните сначала надпил (на глубину не более  $\frac{1}{3}$ ) с внутренней стороны изгиба, потом пропилите с внешней стороны (рис. 11).

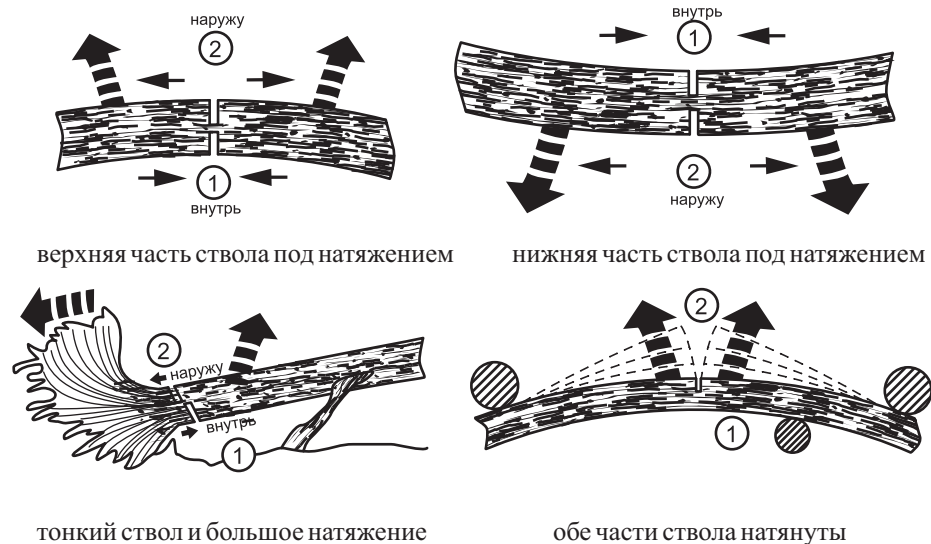
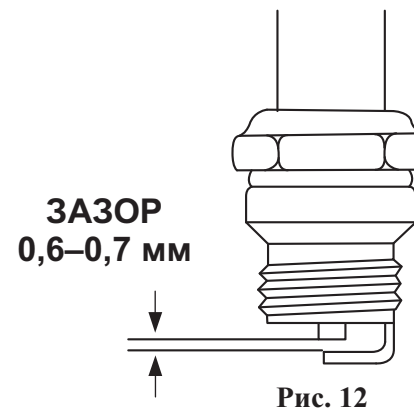


Рис. 11

**Меры безопасности!** При валке деревьев строго соблюдайте следующие требования безопасности:

- отложите работу, если Вы не можете определить зону падения дерева (вследствие темноты, тумана, дождя или переменных порывов ветра);
- заранее, до окончания подпиливания дерева, предупредите находящихся рядом людей о необходимости принятия мер предосторожности (удаления от зоны падения, уборки повреждаемых предметов и техники);
- при выполнении пропила не перепиливайте ствол полностью, т. к. в этом случае Вы не будете иметь возможность управлять направлением падения дерева;
- во избежание травм и повреждений при отрыве ствола от основания, отойдите как можно дальше от основания ствола (в сторону, противоположную падению);
- не подходите к упавшему дереву до тех пор, пока оно полностью не остановится;
- будьте внимательны при опиливании веток упавшего дерева, особенно тех, на которые опирается ствол. Внутреннее напряжение согнутой ветки может вызвать ее внезапный облом даже при небольшом надпиливании и распрямление в сторону оператора. Также в этом случае возможно начало движения ствола, потерявшего опору, в любом направлении (наиболее вероятно - в сторону оператора);
- не выполняйте опилование веток поваленного дерева, стоя на самом стволе – в случае начала движения ствола Вы можете серьезно пострадать при падении.



Установку свечи производите в обратной последовательности. При установке новой свечи вверните ее руками до упора и затяните ключом еще на  $\frac{3}{4}$  оборота. При повторной установке снятой свечи затяните ее ключом на  $\frac{3}{4}$  оборота.

5.10. Для очистки топливного/масляного фильтра обратитесь в сервисный центр.

**Примечание!** Самостоятельное извлечение и очистка могут повредить сетчатый элемент фильтра или сделать невозможной его обратную установку. Данная неисправность условиями гарантии не поддерживается.

5.11. Все другие виды технического обслуживания должны проводиться только специалистами сервисных центров.

5.12. Следите за исправным состоянием изделия. В случае появления подозрительных запахов, дыма, огня, искр следует отключить инструмент и обратиться в специализированный сервисный центр.

5.13. Если Вам что-то показалось ненормальным в работе изделия, немедленно прекратите его эксплуатацию.



5.8. Регулярно (в соответствии с таблицей 1) проверяйте состояние воздушного фильтра. Для этого:

- снимите крышку фильтра 7, разнимите половинки корпуса и внешним осмотром определите степень загрязнения фильтра;
- при необходимости очистки промойте его в бензине или очистите изнутри струей сжатого воздуха давлением не более 0,3 атм;
- установите фильтр на место, соедините половинки корпуса.

Обязательно очищайте воздушный фильтр через указанные в таблице 1 интервалы. **Помните:** грязный фильтр приводит к снижению КПД двигателя, его перегрузке, перегреву и преждевременному износу его узлов.

**Внимание!** Эксплуатация двигателя без фильтра или с загрязненным фильтром может привести к выходу изделия из строя. Данный случай условиями гарантии не поддерживается.

При невозможности очистки или повреждении фильтра замените его на новый.

5.9. Регулярно (в соответствии с таблицей 1) проверяйте состояние электродов свечи зажигания и зазор между ними. **Помните:** неотрегулированные или покрытые отложениями электроды могут быть причиной плохого искрообразования, что уменьшает КПД двигателя, увеличивает расход топлива, ускоряет образование отложений на стенках камеры сгорания и ухудшает экологические показатели двигателя.

**Внимание!** Осмотр, очистку и регулировку свечи зажигания производите только при выключенном зажигании и полностью остывшем двигателе. При извлечении свечи примите меры (продуйте, очистите углубление свечи), чтобы не допустить попадания грязи в цилиндр через свечное отверстие.

Для извлечения свечи снимите крышку воздушного фильтра 7 (открыв гайку-барашек крепления), снимите высоковольтный провод и с помощью свечного ключа выкрутите свечу. Во избежание попадания посторонних предметов и грязи в отверстие свечи, закройте отверстие чистой ветошью.

При очистке электродов старайтесь не повредить их. При повышенном загрязнении рекомендуем заменить свечу зажигания.

Зазор между электродами должен составлять 0,6–0,7 мм (рис. 12).

При замене используйте свечи зажигания LD L8RTF или аналогичные.

**Внимание!** Не используйте свечи несоответствующих типов, т. к. это может привести к изменению процесса воспламенения смеси (запаздыванию или опережению) и, как следствие, повышенной нагрузке на узлы двигателя, перегреву рабочих поверхностей камеры сгорания и образованию калильного зажигания.

4.3.9. При необходимости или по окончании работы заблокируйте пильную цепь, переведя рычаг тормоза в положение I, и выключите двигатель, переведя выключатель зажигания 9 в положение «0».

**Примечание!** Рекомендуется перед выключением двигателя дать ему остыть, оставив немного поработать на холостых оборотах.

4.4. По окончании работы слейте или израсходуйте рабочую смесь, тщательно очистите все части изделия (пильную цепь, шину, механизм натяжения (под кожухом 18)) от загрязнений и опилок и дайте изделию остыть, прежде чем вносить в помещение или убирать на хранение.

4.5. В процессе пиления пильная цепь тупится. Для заточки цепи используйте специальные наборы или отдельные комплектующие (в комплект не входят).

**Примечание!** Не используйте затупившуюся пильную цепь. При невозможности ее заточки замените ее.

4.6. При консервации изделия для длительного (свыше 1 месяца) хранения, выполните следующие действия:

- слейте рабочую смесь из бака и израсходуйте ее из карбюратора, запустив двигатель в работу до полной остановки;
- дайте двигателю остыть;
- снимите крышку воздушного фильтра 7, отвернув гайку крепления;
- снимите высоковольтный провод и выверните свечу зажигания;
- залейте в цилиндр через отверстие для свечи столовую ложку моторного масла того же типа, что использовалось для приготовления смеси;
- плавно проверните двигатель стартером несколько раз, чтобы распределить масло;
- установите свечу обратно;
- для исключения возникновения коррозии пильной цепи покройте поверхность цепи (предварительно тщательно очищенную) тонким слоем консистентной смазки.

При хранении изделия или расходных материалов строго соблюдайте следующие рекомендации:

- не храните изделие с заправленным топливным баком и неизрасходованной рабочей смесью в карбюраторе;

**Примечание!** При длительном хранении рабочая смесь (особенно при наличии воздуха в топливном баке) разлагается на составляющие, в т. ч. парафин, который откладывается на стенках бака, топливопроводов и карбюратора и может привести к закупориванию топливных каналов.

- не храните изделие в помещениях, в которых есть источники повышенного тепла или возможно появление открытого огня;

- не храните изделие в помещениях, куда возможен доступ детей или животных;

- не используйте для хранения горюче-смазочных материалов (далее – ГСМ) емкости, не предназначенные для этого.

## 5. РЕКОМЕНДАЦИИ ПО ЭКСПЛУАТАЦИИ

5.1. При приготовлении рабочей смеси убедитесь в соответствии типов бензина и масла требованиям настоящей инструкции. Бензин должен быть неэтилированный, с октановым числом не менее 92 (например, Аи92). Рекомендуем использовать масла ЗУБР ЗМД-2Т-У (синтетическое) или ЗМД-2Т-П (полусинтетическое).

Примите все меры к обеспечению пожарной безопасности при приготовлении смеси, заправке и эксплуатации изделия.

5.2. Запускайте двигатель только тогда, когда Вы полностью готовы к работе.

5.3. Перед первым использованием и после длительного хранения изделия, запустите двигатель и дайте ему поработать 20 – 30 секунд на холостом ходу. Если во время работы двигателя Вы услышите посторонний шум, стуки или почувствуете сильную вибрацию, выключите изделие и установите причину этого явления. Не запускайте изделие, прежде чем будет найдена и устранена причина неисправности.

В начале эксплуатации нового изделия, для обеспечения приработки трущихся частей, обеспечьте изделию щадящий режим работы: 1 – 1,5 минуты работы без повышенной нагрузки, потом 10 – 15 секунд холостого хода. В этом режиме не допускайте значительного падения или повышения оборотов двигателя. Правильная приработка позволит изделию достичь своих заявленных характеристик и продлит срок его службы. Полной мощности двигатель достигнет после 8 – 10 полных заправок топливного бака.

**Внимание!** Не обкатывайте двигатель на холостых оборотах, т. к. образование большого количества нагара от несгоревшего масла приводит к залеганию поршневых колец и повреждению цилиндра и поршня.

После первых 5 часов работы изделия визуально убедитесь в надежности затяжки резьбовых соединений двигателя. При необходимости подтяжки болтов обратитесь в сервисный центр.

5.4. После запуска и прогрева, перед началом работы, убедитесь в равномерной, без сбоев и провалов, холостой работе двигателя. При необходимости регулировки рекомендуем обратиться в сервисный центр.

**Примечание!** Самостоятельная регулировка может еще более ухудшить показатели работы изделия и сократить срок его эксплуатации.

5.5. Для исключения перегрева инструмента делайте перерывы в работе, давая ему поработать на холостом ходу.

При перегреве двигателя не останавливайте его сразу – в этом случае прекратится его охлаждение (из-за остановки вентилятора), что может привести к короблению частей двигателя. Плавно снизьте нагрузку (прекратите пиление) и дайте изделию поработать без нагрузки в течении 1 – 2 минут. Остановите двигатель. Перед повторным запуском дайте

регулярно проверяйте состояние поверхности корпуса и головки цилиндра. При загрязнении поверхности ухудшается отвод тепла от металлических частей цилиндра, что также может привести к короблению отдельных частей и выходу изделия из строя. Следите за состоянием указанных частей и очищайте по мере необходимости.

**Примечание!** При появлении потеков масла немедленно прекратите эксплуатацию изделия и обратитесь в сервисный центр.

5.6. Выключайте двигатель при паузах в работе и по окончании работы, предварительно заблокировав цепь, переведя рычаг тормоза в положение I.

5.7. Регулярно (в соответствии с таблицей 1) проводите техническое обслуживание изделия. Регулярное обслуживание позволяет поддерживать заявленные технические характеристики изделия и продлевает срок его службы.

**Внимание!** Все работы по техническому обслуживанию производите только с использованием средств индивидуальной защиты при выключенном и остывшем двигателе и при выключенном зажигании.

Таблица 1

Операция		Частота обслуживания*				Пункт инструкции о порядке работы
		Перед каждым использованием	Каждые три месяца или через 25 ч	Каждые шесть месяцев или через 50 ч	Каждый год или через 100 ч	
Фильтр воздушный	Проверить	●				5.8
	Очистить		●**			
	Заменить				●	
Свеча зажигания	Проверить зазор/отрегулировать			●		5.9
	Заменить				●	
Топливный бак и фильтр	Очистить		● (фильтр)	● (бак)		5.10
Масляный бак и фильтр	Очистить		● (фильтр)	● (бак)		
Камера сгорания	Очистить				●	Обратитесь в сервисный центр
Провод высоковольтный	Очистить				●	
Комплексное ТО					●	

\* - обслуживание проводить через указанные интервалы, в зависимости от того, что наступает раньше;

\*\* - при эксплуатации в запыленных условиях, при повышенных температурах и тяжелой нагрузке производить через меньшие промежутки.