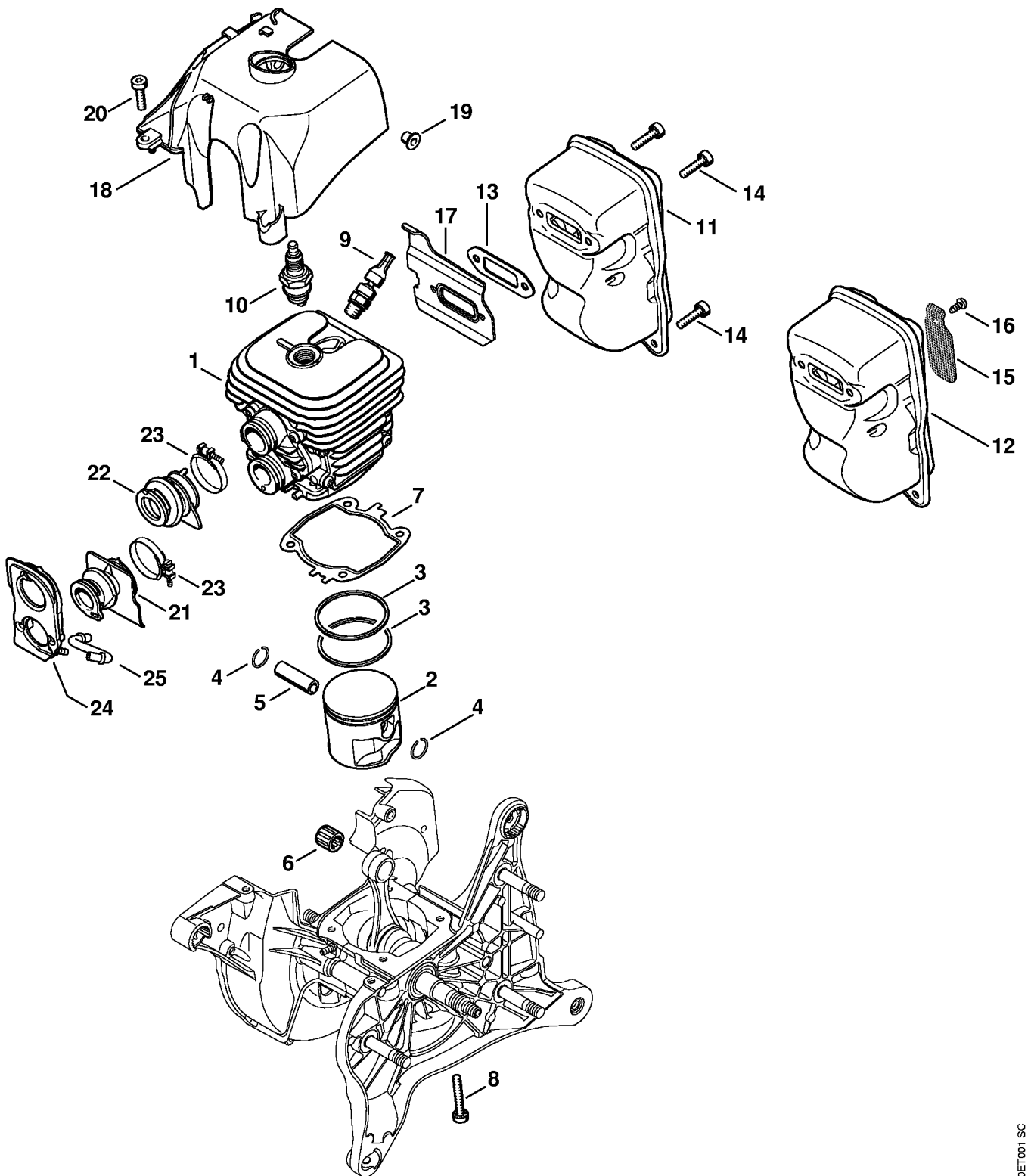


370ET021 SC

Иллюстрация                    А            Картер

Ссылка К	Код артикула	Кол-вс	Наименование
1	4238 020 2901	1	Половина картера ‡ 2 - 4
2	9503 003 0351	1	Радиальный шарикоподшипник 15х36,3х11
3	0000 953 6606	3	Шпилька
4	9630 951 1696	1	Уплотнительное кольцо вала 15 х 26 х 7
5	4238 020 2605	1	Половина картера - Сторона вентилятора (5-8) ‡ 2, 8 - 10
6	4238 020 2601	1	Половина картера - Сторона вентилятора (1-4) ‡ 2, 7 - 9
7	9640 003 1570	1	Уплотнительное кольцо вала 15 х 24 х 7 (1-4)
8	0000 988 5211	1	Патрубок
9	0000 988 8600	2	Гильза
10	9640 003 1560	1	Уплотнительное кольцо вала 15 х 22 х 4 (5-8)
11	4238 448 1200	1	Кабеледержатель (5-8)
12	4238 030 0400	1	Коленчатый вал (25.2005)
13	4238 029 0500	1	Уплотнение
14	9022 371 1020	4	Винт с цилиндрической головкой IS-M5 х 20
15	4238 141 5400	1	Шланг
16	4238 141 1800	1	Гильза
17	4238 660 0400	1	Зажимное приспособление
18	4224 664 2100	1	Натяжной рычаг
19	4224 664 4200	1	Крышка
20	9075 478 4159	2	Винт с цилиндрической головкой IS-D5 х 24
	4238 007 1003	1	Набор уплотнений (В) (1-4) ‡ 4, 7, 13
	4238 007 1600	1	Набор уплотнений (В) (5-8) ‡ 4, 10, 13

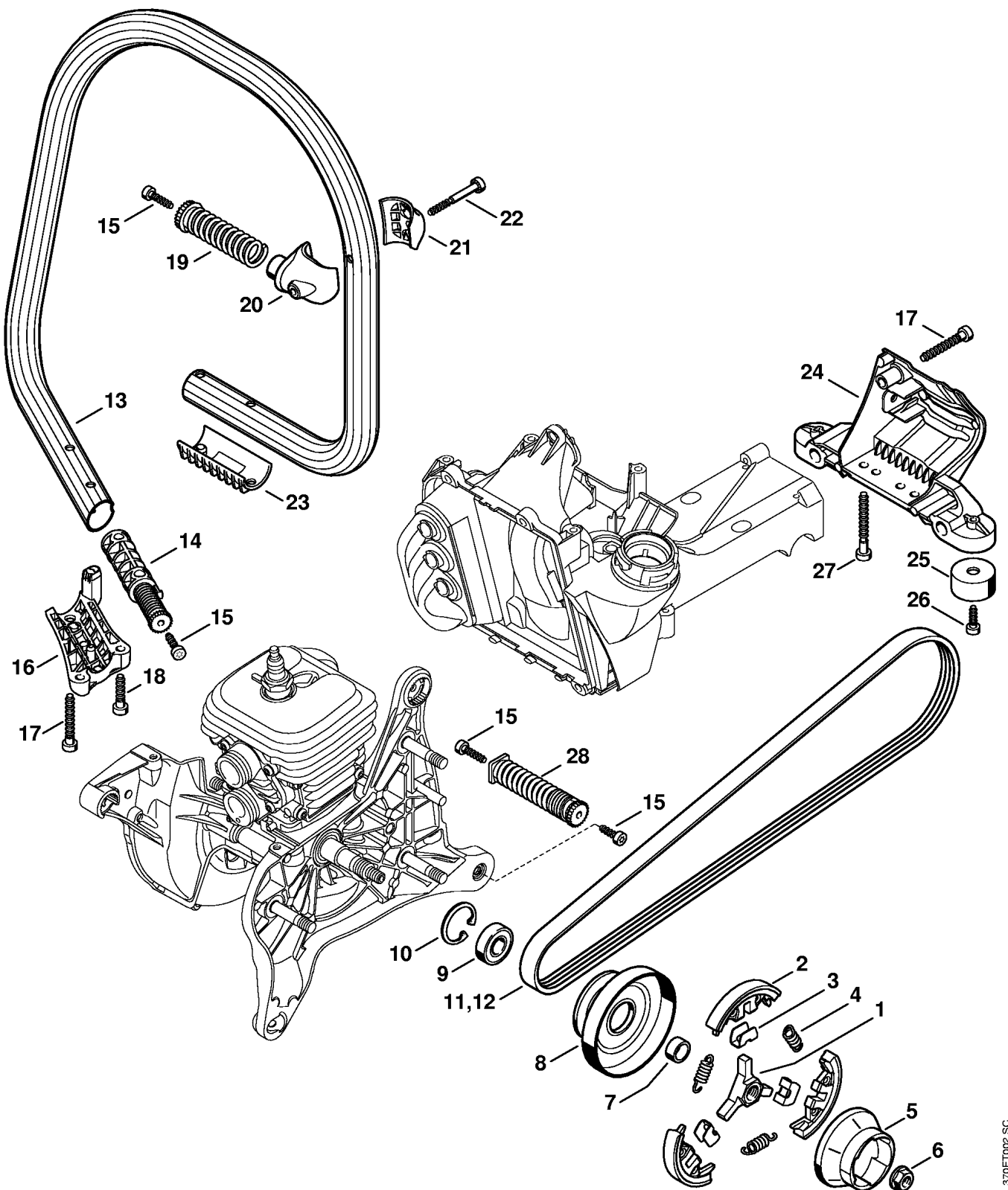
(1)İTSİ410, (2)İTSİ410-Z, (3)İTSİ420, (4)İTSİ420-Z, (5)İTSİ410-A, (6)İTSİ410-AZ, (7)İTSİ420-A, (8)İTSİ420-AZ



370ET001 SC

Ссылка К	Код артикула	Кол-вс	Наименование
1	4238 020 1202	1	Цилиндр с поршнем, диам. 50 мм ‡ 2 - 5
2	4238 030 2003	1	Поршень, диам. 50 мм ‡ 3 - 5
3	1128 034 3000	2	Компрессионное поршневое кольцо, диам. 50 x 1,2 мм
4	9463 650 1000	2	Пружинное стопорное кольцо 10
5	4238 034 1500	1	Поршневой палец 10 x 6 x 32
6	9512 003 2344	1	Комплект игольчатых роликов 10 x 14 x 13
7	4238 029 2300	1	Уплотнение цилиндра
8	9022 371 1073	4	Винт с цилиндрической головкой IS-M5 x 32
9	4238 020 9400	1	Декомпрессионный клапан
10	1110 400 7005	1	Свеча зажигания Bosch WSR 6 F
10	0000 400 7000	1	Свеча зажигания NGK BPMR7A
11	4238 140 0610	1	Шумоглушитель (1,3,5,7) ‡ 13, 14, 17
12	4238 140 0611	1	Шумоглушитель (2,4,6,8) USDAĬCert.Ĭl.D.Ĭ4238/01 USA, CDN, AUS, NZ ‡ 13 - 17
13	4238 149 0600	1	Уплотнение глушителя
14	9022 371 1020	3	Винт с цилиндрической головкой IS-M5 x 20
15	4238 141 9000	1	Решётка (2,4,6,8) USA, CDN, AUS, NZ
16	9039 448 0656	1	Самонарезающий винт M4 x 9,6 (2,4,6,8) USA, CDN, AUS, NZ
17	4238 141 3200	1	Охлаждающий лист
18	4238 080 0900	1	Кожух воздухопровода ‡ 19
19	9991 003 5087	1	Гильза 7,5 x 6,8
20	9022 371 1020	2	Винт с цилиндрической головкой IS-M5 x 20
21	4238 141 2203	1	Колено
22	4238 141 2202	1	Колено
23	9771 021 2536	2	Зажимная скоба 30x5
24	4238 140 2200	1	Фланец
25	0000 141 8600	1	Импульсный шланг
	4238 007 1003	1	Набор уплотнений (B) (1-4) ‡ 7, 13
	4238 007 1600	1	Набор уплотнений (B) (5-8) ‡ 7, 13

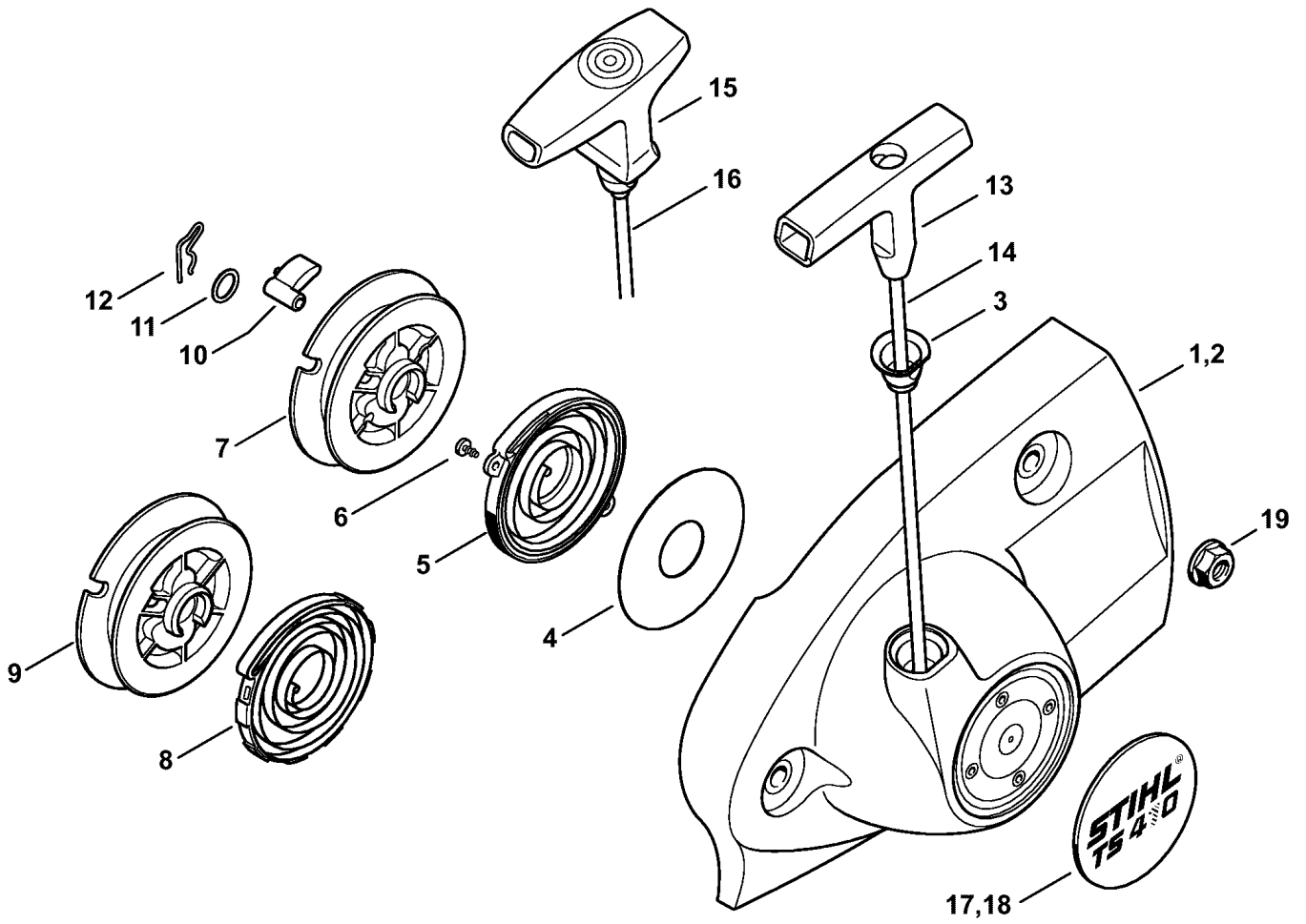
(1)ĬTSĬ410, (2)ĬTSĬ410-Z, (3)ĬTSĬ420, (4)ĬTSĬ420-Z, (5)ĬTSĬ410-A, (6)ĬTSĬ410-AZ, (7)ĬTSĬ420-A, (8)ĬTSĬ420-AZ



370ET002.SC

Ссылка К	Код артикула	Кол-вс	Наименование
	4238 160 2002	1	Муфта † 1 - 4
1	1125 162 3202	1	Поводок
2	1128 162 0806	3	Центробежный грузик
3	1128 162 3000	3	Держатель
4	0000 997 5510	3	Пружина растяжения
5	4238 195 0600	1	Пусковое колесо
6	0000 955 0802	1	Гайка с буртиком М8 х 1
7	0000 036 0200	1	Кольцо
8	4238 760 8500	1	Ремен. шкив † 9, 10
9	9503 003 5136	1	Радиальный шарикоподшипник 6001-2RS
10	9456 621 3100	1	Пружинное стопорное кольцо 28 х 1,2
11	9490 000 7901	1	Ребр.-клин. ремень 5PJ740LB (1,2,5,6)
12	9490 000 7900	1	Ребр.-клин. ремень 5PJ801LB (3,4,7,8)
13	4238 791 1700	1	Трубчатая рукоятка
14	4238 790 8301	1	Антивибрационная пружина
15	9074 478 4425	4	Винт с цилиндрической головкой IS-P6 х 19
16	4238 791 0910	1	Зажимная оболочка
17	9074 478 4705	2	Винт с цилиндрической головкой IS-P6 х 40
18	9074 478 4545	2	Винт с цилиндрической головкой IS-P6 х 26,5
19	4238 790 8302	1	Антивибрационная пружина
20	4238 791 1900	1	Держатель трубчатой рукоятки
21	4238 791 0900	1	Зажимная оболочка
22	9075 478 4190	1	Винт с цилиндрической головкой IS-D5 х 45
23	4238 791 0905	1	Зажимная оболочка
	4238 790 7600	1	Опора † 24 - 26
24	4238 791 7601	1	Опора
25	4205 790 9300	2	Резиновый буфер
26	0000 951 1100	2	Винт IS D5 х 20
27	9074 478 4706	2	Винт с цилиндрической головкой IS-P6 х 50
28	4238 790 8304	1	Антивибрационная пружина

(1)İTSİ410, (2)İTSİ410-Z, (3)İTSİ420, (4)İTSİ420-Z, (5)İTSİ410-A, (6)İTSİ410-AZ, (7)İTSİ420-A, (8)İTSİ420-AZ



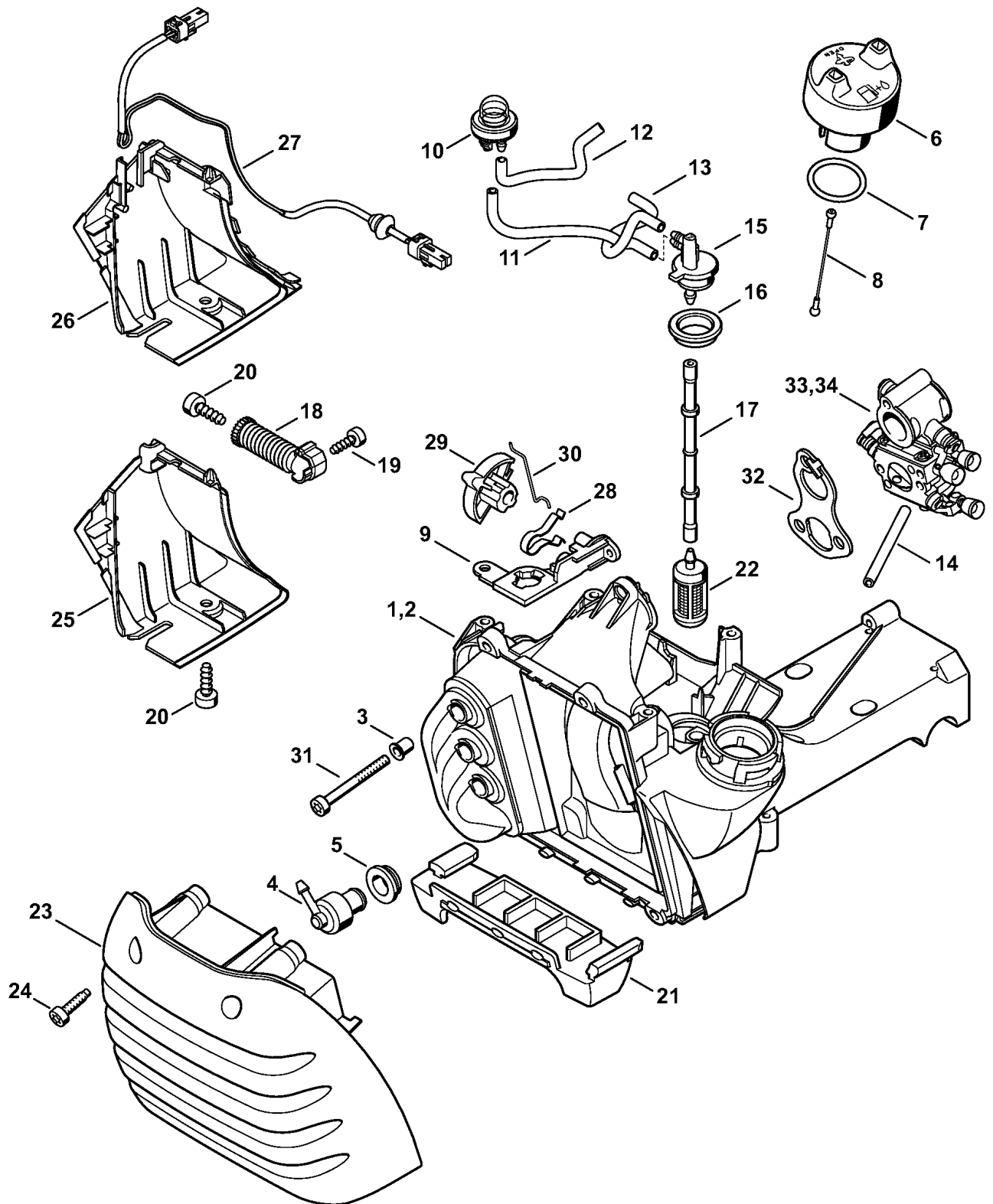
370ET019 SC

Иллюстрация D Пусковое устройство

Ссылка К	Код артикула	Кол-вс	Наименование
	4238 190 0302	1	Крышка пускового устройства с пусковым приспособлением † 1, 3 - 7, 10 - 14, 17, 18
1	4238 190 0404	1	Крышка пускового устройства † 3
2	∪ 4238 190 0401	1	Крышка пускового устройства (1-4) (21.2009) † 3
3	1110 084 9102	1	Втулка
4	4238 195 9000	1	Шайба
5	4224 190 0600	1	Возвратная пружина
6	9104 003 0410	2	Винт с цилиндрической головкой Р3 х 6
7	4238 190 1001	1	Тросиковый шкив
8	∪ 4238 190 0601	1	Возвратная пружина (1-4) (21.2009)
9	∪ 4223 190 1001	1	Тросиковый шкив (1-4) (21.2009)
10	0000 195 7200	1	Защёлка
11	0000 958 0923	1	Шайба
12	1118 195 3500	1	Пружина
	0000 190 3500	1	Рукоятка † 13, 14
13	1121 195 3400	1	Рукоятка
14		1	Пусковой тросик, диам. 4 х 995 мм (D)
	0000 930 2297	1	Пусковой тросик, диам. 4 мм х 30 м (B)
15	∪ 0000 190 3414	1	Рукоятка ElastoStart, диам. 4,5 мм (1-4) (21.2009) † 16
16	∪ 0000 190 2901	1	Пусковой тросик, диам. 4,5 мм (1-4) (21.2009)
	∪ 0000 930 2295	1	Пусковой тросик, диам. 4,5 мм, 28 шт. (B) (1-4) (21.2009)
17	4238 967 1500	1	Фирменная табличка TS 410 (1,2,5,6)
18	4238 967 1501	1	Фирменная табличка TS 420 (3,4,7,8)
19	9220 260 1100	3	Шестигранная гайка М8

(1)İTSİ410, (2)İTSİ410-Z, (3)İTSİ420, (4)İTSİ420-Z, (5)İTSİ410-A, (6)İTSİ410-AZ, (7)İTSİ420-A, (8)İTSİ420-AZ

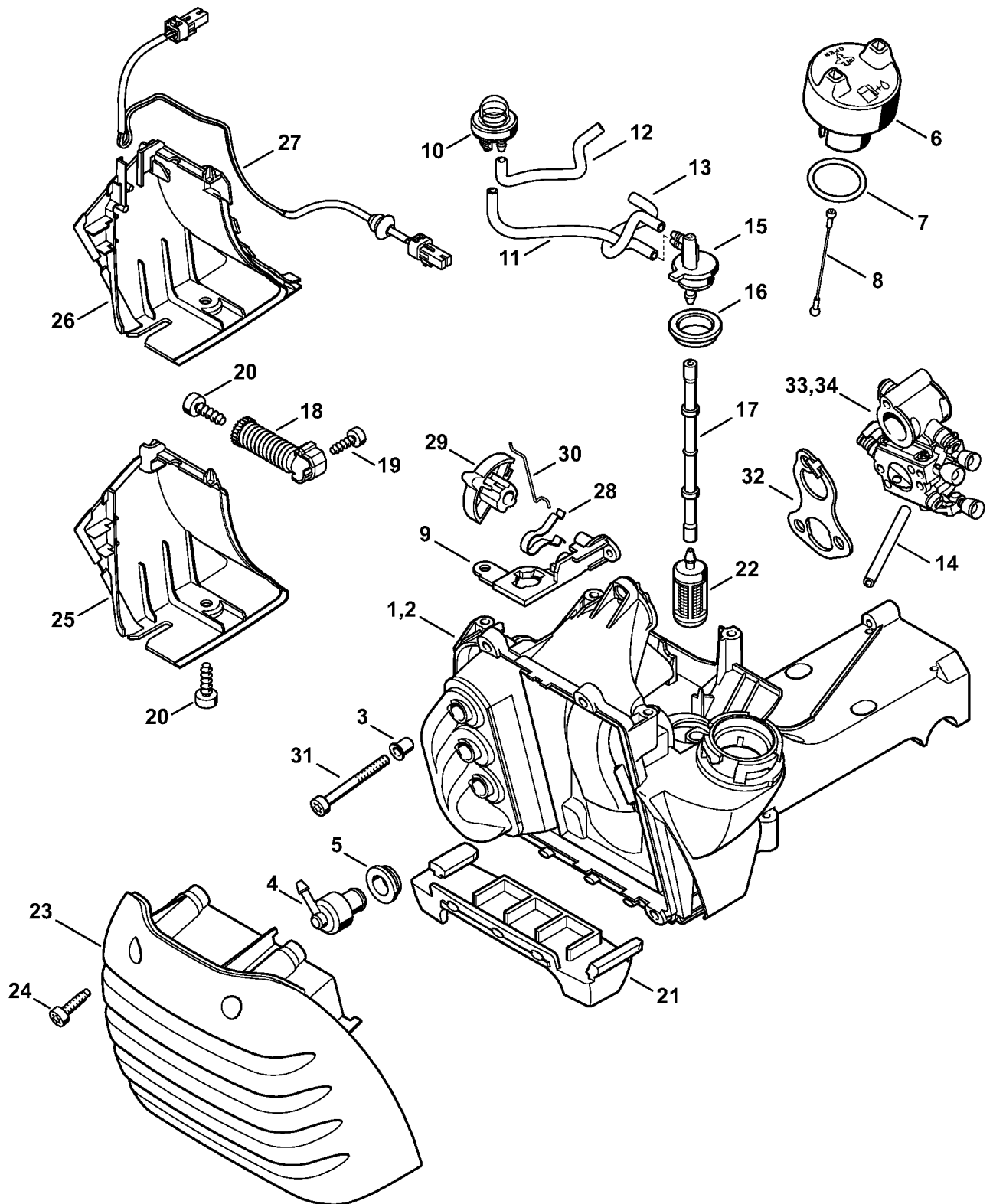




370ET022.SC

Ссылка К	Код артикула	Кол-вс	Наименование
1	4238 350 0814	1	Корпус топливного бака (5-8) ‡ 3 - 22, 26, 27
2	4238 350 0850	1	Корпус топливного бака (1-4) ‡ 3 - 25
3	9443 825 7131	3	Пустотелая заклёпка 7,5 x 1 x 9,1
4	4238 350 5800	1	Вентиляционная система топливного бака
5	4223 353 9201	1	Наконечник
6	0000 350 0514	1	Запорное устройство топливного бака ‡ 7, 8
7	9645 948 2471	1	Круглое уплотнительное кольцо 23 x 3
8	0000 350 0905	1	Тросик
9	4238 352 8201	1	Держатель
10	4238 350 6201	1	Топливный насос
11		1	Шланг 3,1x5,7x127 мм (D)
12		1	Шланг 3,1x5,7x94 мм (D)
13		1	Шланг 3,1x5,7x102 мм (D)
14		1	Шланг 3,1x5,7x70 мм (D)
	0000 930 2803	1	Шланг 3,1x5,7 мм x 1 м, R3 (A,B)
	0712 923 8004	1	Шланг 3,1x5,7 мм x 10 м, R3 (A,B)
15	4238 353 2701	1	Соединительная деталь
16	4238 353 9200	1	Наконечник
17	4238 358 7700	1	Шланг
18	4238 790 8300	1	Антивибрационная пружина
19	9074 477 4130	1	Винт с цилиндрической головкой IS-P5 x 16
20	9074 478 4425	2	Винт с цилиндрической головкой IS-P6 x 19
21	4238 354 0100	1	Опора
22	0000 350 3506	1	Всасывающая головка
23	4238 140 1000	1	Крышка фильтра (1-4) (22.2009)
24	0000 951 1109	4	Винт IS M5 x 20 (1-4) (22.2009)
25	4238 141 6300	1	Воздухопровод (1-4)
26	4238 141 6301	1	Воздухопровод (5-8)
27	4238 440 1101	1	Провод (5-8)

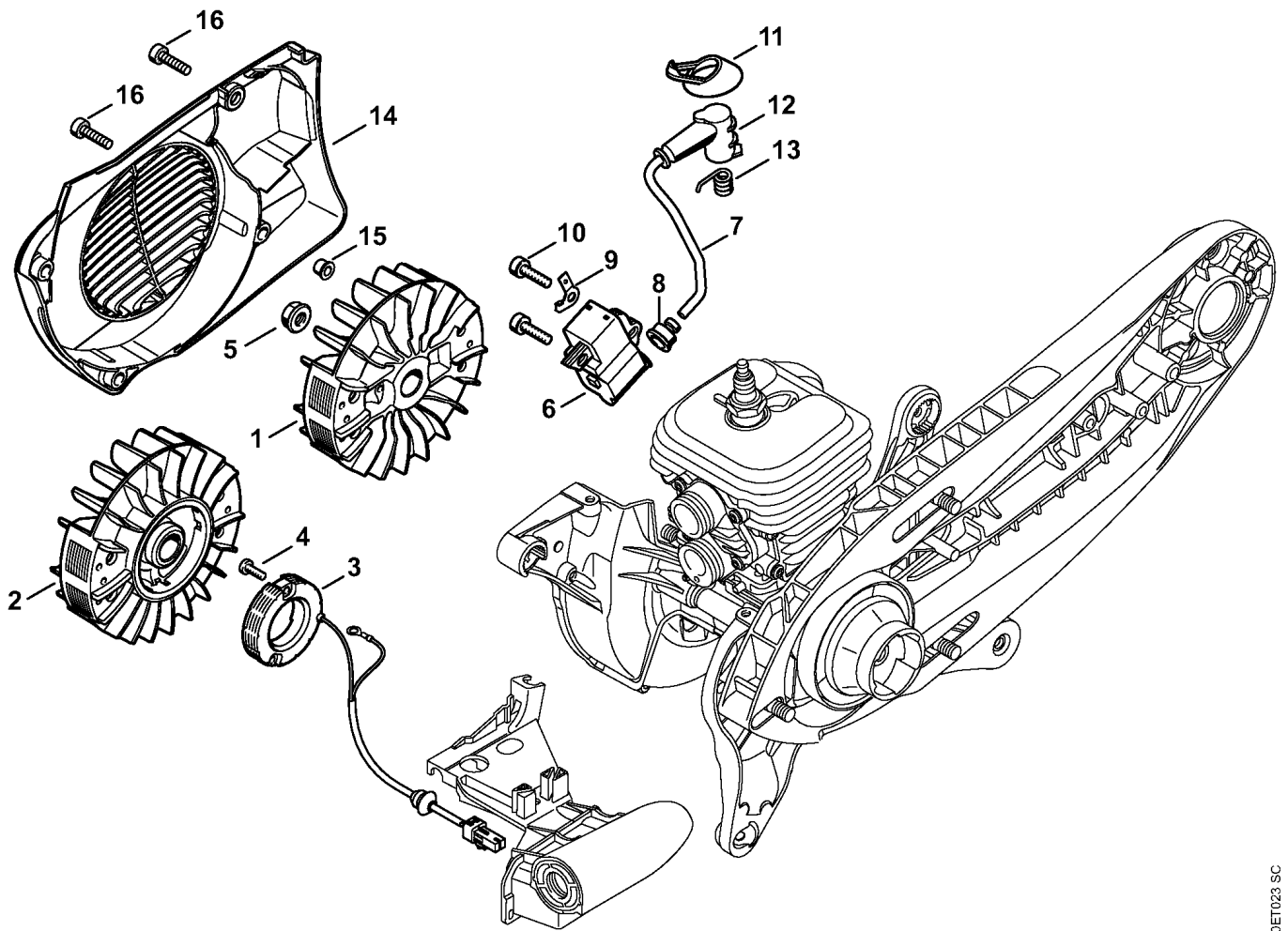
(1)İTSİ410, (2)İTSİ410-Z, (3)İTSİ420, (4)İTSİ420-Z, (5)İTSİ410-A, (6)İTSİ410-AZ, (7)İTSİ420-A, (8)İTSİ420-AZ



---

Ссылка К	Код артикула	Кол-вс	Наименование
28	4238 121 2400	1	Плоская пружина
29	4238 121 6100	1	Рычаг привода воздушной заслонки
30	4238 185 1500	1	Тягово-рычажная система привода воздушной заслонки
31	9022 341 1220	3	Винт с цилиндрической головкой IS-M5 x 48
32	4238 129 0900	1	Уплотнение
33	4238 120 0600	1	Карбюратор C1Q-S118C
34	4238 120 0601	1	Карбюратор C1Q-S167A (3) BR
	4238 007 1003	1	Набор уплотнений (B) (1-4) ‡ 32
	4238 007 1600	1	Набор уплотнений (B) (5-8) ‡ 32

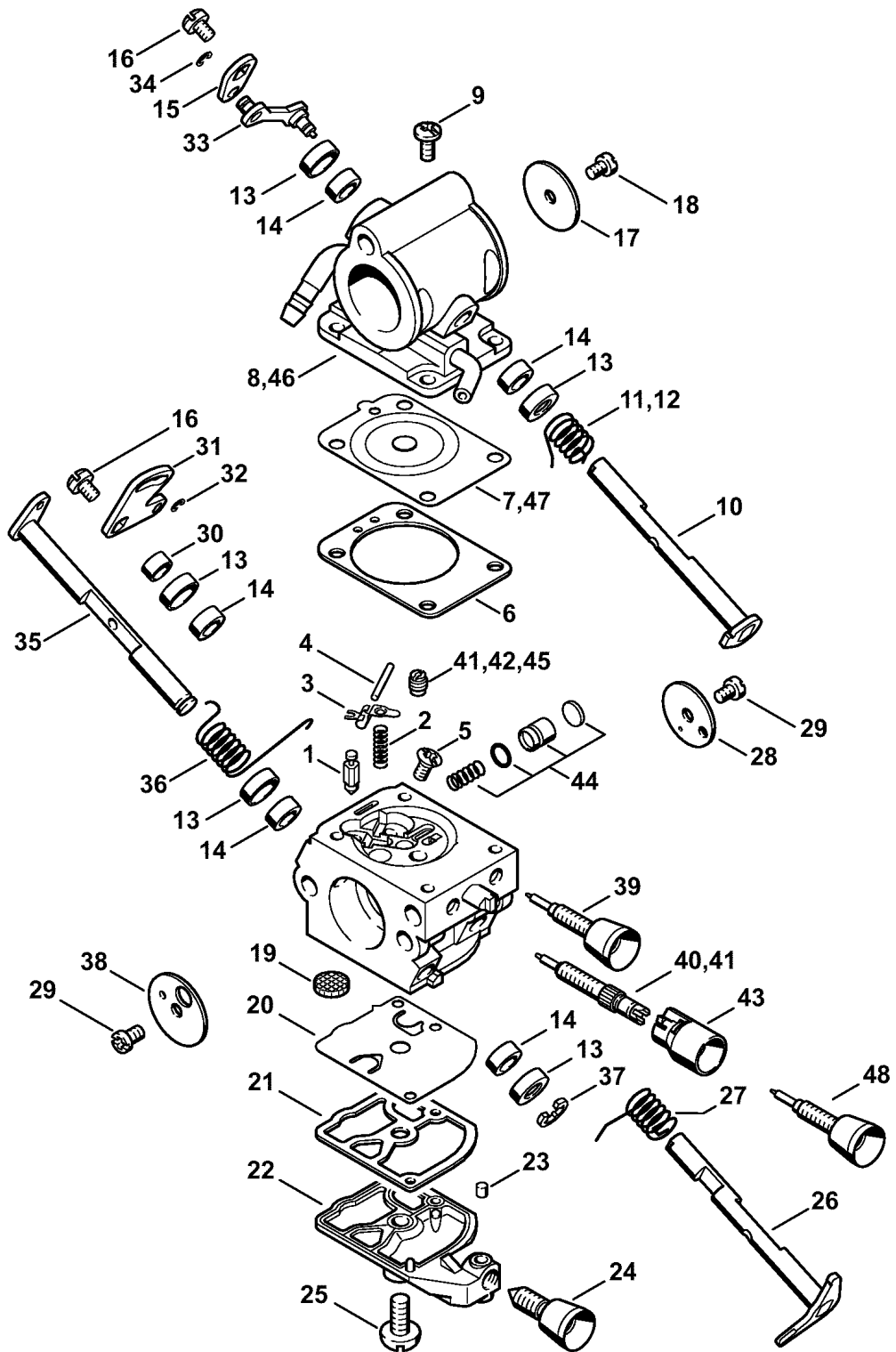
(1)İTSİ410, (2)İTSİ410-Z, (3)İTSİ420, (4)İTSİ420-Z, (5)İTSİ410-A, (6)İTSİ410-AZ, (7)İTSİ420-A, (8)İTSİ420-AZ



370ET023 SC

Ссылка К	Код артикула	Кол-вс	Наименование
1	4238 400 1202	1	Маховик (1-4) (25.2005)
2	4238 400 1201	1	Маховик (5-8) (25.2005)
3	4238 400 4000	1	Генератор (5-8)
4	9022 313 0658	3	Винт с цилиндрической головкой IS M4 x 12 (5-8)
5	0000 955 0802	1	Гайка с буртиком M8 x 1
6	4238 400 1301	1	Модуль зажигания
			† 7, 8
7		1	Провод системы зажигания 275 мм (D)
	0000 405 0600	1	Провод системы зажигания 1 м (A,B)
	0000 930 2251	1	Провод системы зажигания 10 м (A,B)
8	0000 989 1002	1	Защитный наконечник
9	4238 431 2100	1	Вставной язычок
10	9022 341 1019	2	Винт с цилиндрической головкой IS-M5 x 20
11	4223 084 1600	1	Защитное покрытие
12	1128 405 1000	1	Штекер провода системы зажигания
13	0000 998 0604	1	Витая изгибная пружина
14	4238 080 3100	1	Крышка вентилятора
15	∪ 0000 963 0809	3	Втулка (1-4) (22.2009)
16	9022 371 1020	4	Винт с цилиндрической головкой IS-M5 x 20

(1)İTSİ410, (2)İTSİ410-Z, (3)İTSİ420, (4)İTSİ420-Z, (5)İTSİ410-A, (6)İTSİ410-AZ, (7)İTSİ420-A, (8)İTSİ420-AZ

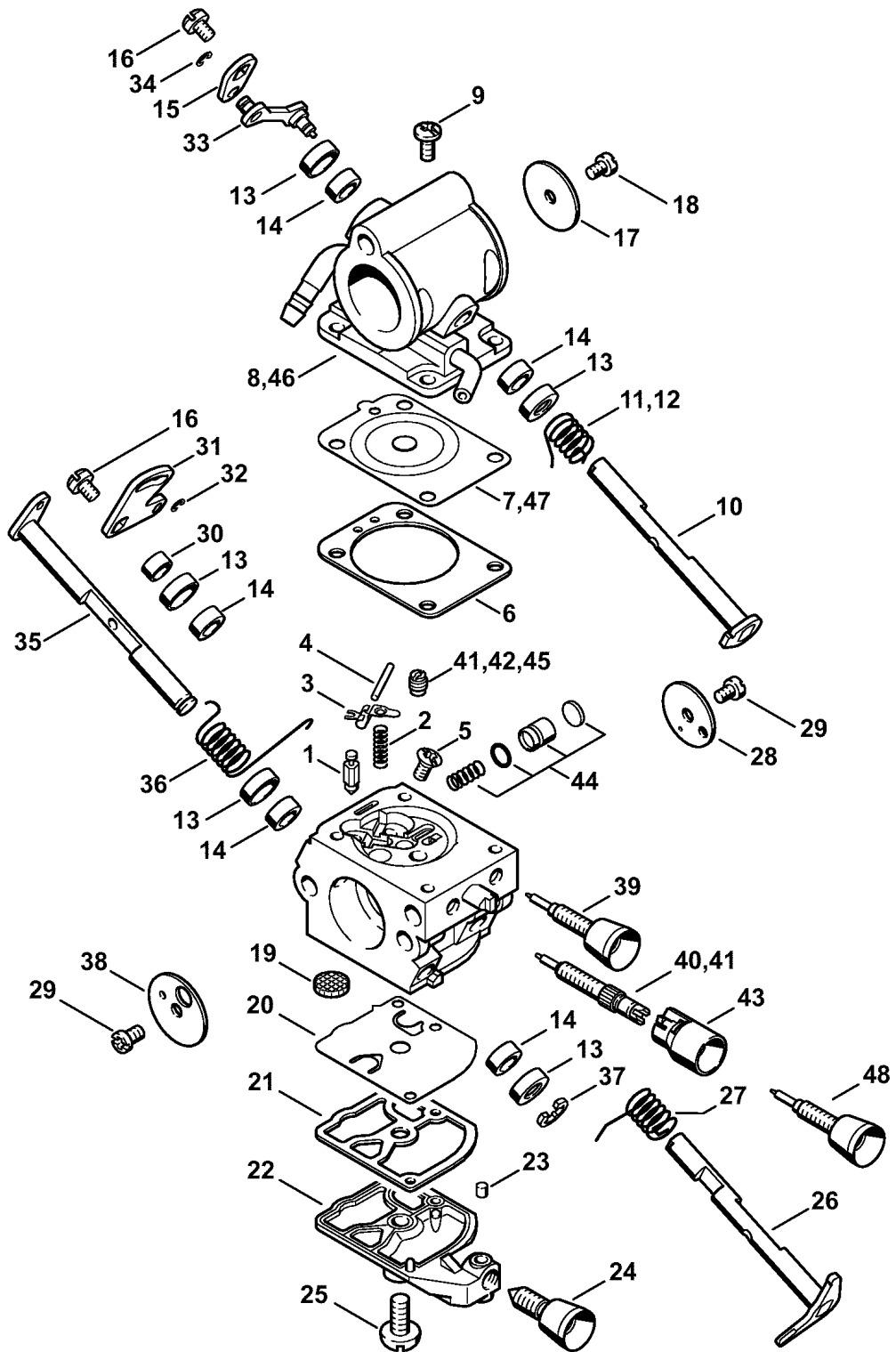


370ET014 SC

Ссылка К	Код артикула	Кол-вс	Наименование
	4238 120 0600	1	Карбюратор C1Q-S118C † 1 - 11, 13 - 40, 42 - 44
	4238 120 0601	1	Карбюратор C1Q-S167A (3) Можно получить только в Бразилии † 1 - 6, 9 - 11, 13 - 39, 44†-†48
1	4116 121 5100	1	Впускная игла
2	1129 122 3001	1	Пружина
3	1125 121 5000	1	Впускной регулировочный рычаг
4	1120 121 9200	1	Ось
5	1120 122 6600	1	Винт с буртиком
6	4238 129 0901	1	Уплотнение
7	4238 121 4700	1	Регулировочная мембрана
8	4238 120 0850	1	Запорная крышка † 11
9	1120 122 6601	4	Винт с буртиком
10	4238 120 7300	1	Вал воздушной заслонки с рычагом
11	4238 122 3202	1	Витая изгибная пружина
12	4238 122 3201	1	Витая изгибная пружина (1-4) (22.2009)
13	4238 121 9400	5	Кольцо
14	4238 122 3600	5	Уплотнительное кольцо
15	4238 121 6601	1	Рычаг
16	1139 122 7101	2	Винт
17	4180 121 3301	1	Дроссельная заслонка
18	1125 122 7402	1	Винт с полукруглой головкой
19	1123 121 7800	1	Сетка фильтра
20	1129 121 4800	1	Диафрагма насоса
21	1123 129 0905	1	Уплотнение
22	4134 121 0802	1	Запорная крышка
23	1125 122 4200	1	Зажимная деталь
24	4229 122 6200	1	Упорный винт настройки холостого хода
25	1120 122 7800	1	Винт с полупотайной головкой
26	4238 120 7100	1	Дроссельный вал с рычагом
27	1123 122 3000	1	Пружина
28	4238 121 3300	1	Дроссельная заслонка
29	1125 122 7403	2	Винт с полукруглой головкой

(1)†TS†410, (2)†TS†410-Z, (3)†TS†420, (4)†TS†420-Z, (5)†TS†410-A, (6)†TS†410-AZ, (7)†TS†420-A, (8)†TS†420-AZ

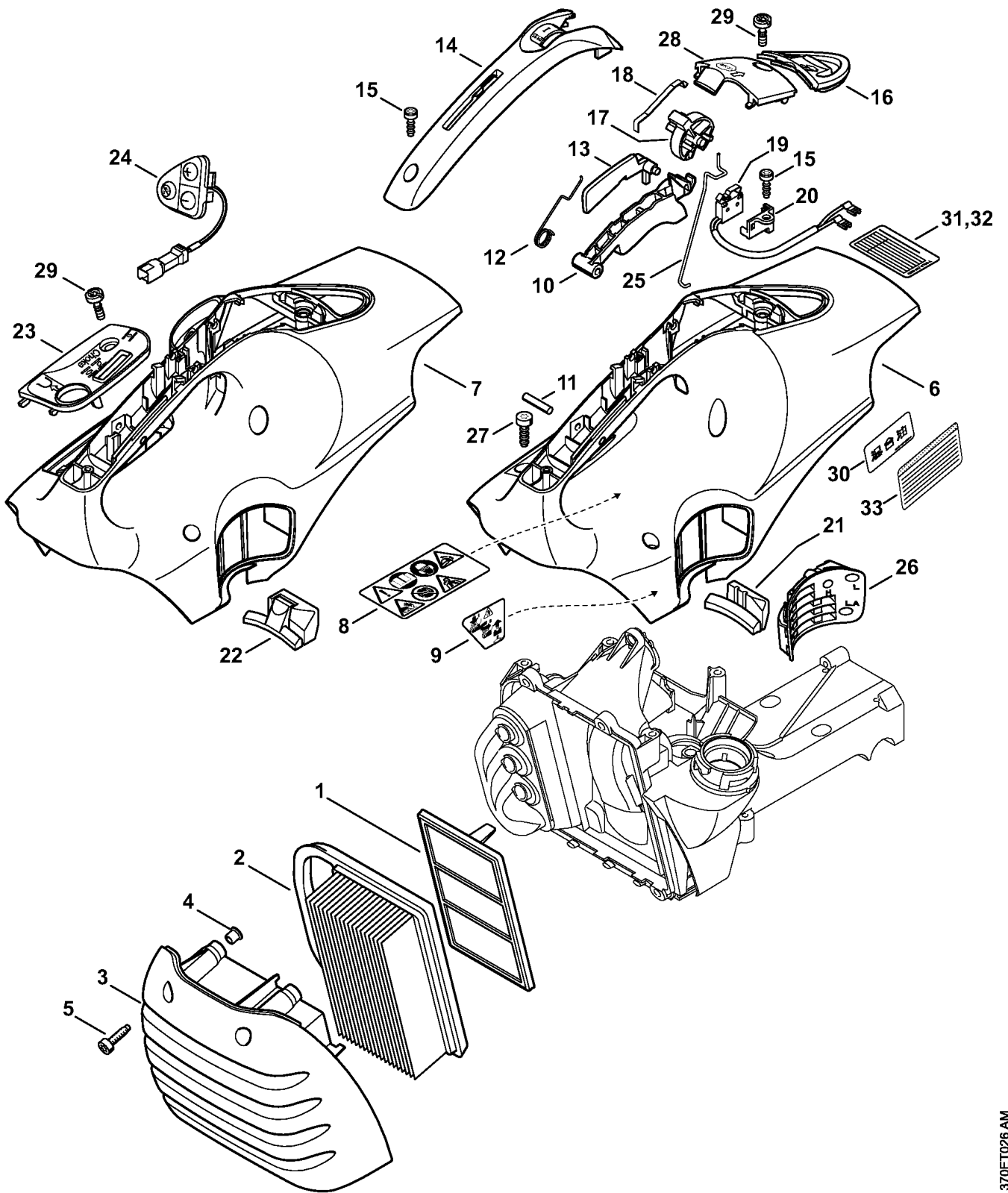




370ET014 SC

Ссылка К	Код артикула	Кол-вс	Наименование
30	4238 122 5000	1	Распорная гильза
31	4238 121 6600	1	Рычаг
32	4238 122 9000	1	Пружинное стопорное кольцо
33	4238 124 2100	1	Рычажно-тяговый механизм
34	1125 122 9003	1	Стопорная шайба
35	4238 120 7200	1	Пусковой вал с рычагом
36	4238 122 3200	1	Витая изгибная пружина
37	1120 122 9000	1	Пружинное стопорное кольцо
38	4128 121 2900	1	Воздушная заслонка
39	4238 122 6800	1	Регулировочный винт частоты вращения при холостом ходе
40	4238 122 6701	1	Главный регулировочный винт
41	4238 120 9800	1	Набор для главного регулировочного болта (1-4) (22.2009) † 40, 42
42	4238 121 5601	1	Неподвижное сопло 0,70
43	4229 121 2701	1	Колпачок
44	4238 120 9700	1	Комплект - Поршень насоса
45	4238 121 5602	1	Неподвижное сопло 0,76 (3) BR
46	4238 121 0801	1	Запорная крышка (3) BR
47	4238 121 4701	1	Регулировочная мембрана (3) BR
48	4238 122 6702	1	Главный регулировочный винт (3) BR
	4238 007 1062	1	Комплект - Карбюраторные детали (3) BR † 6, 20, 21, 47
	4238 007 1060	1	Комплект - Карбюраторные детали † 6, 7, 20, 21

(1)İTSİ410, (2)İTSİ410-Z, (3)İTSİ420, (4)İTSİ420-Z, (5)İTSİ410-A, (6)İTSİ410-AZ, (7)İTSİ420-A, (8)İTSİ420-AZ

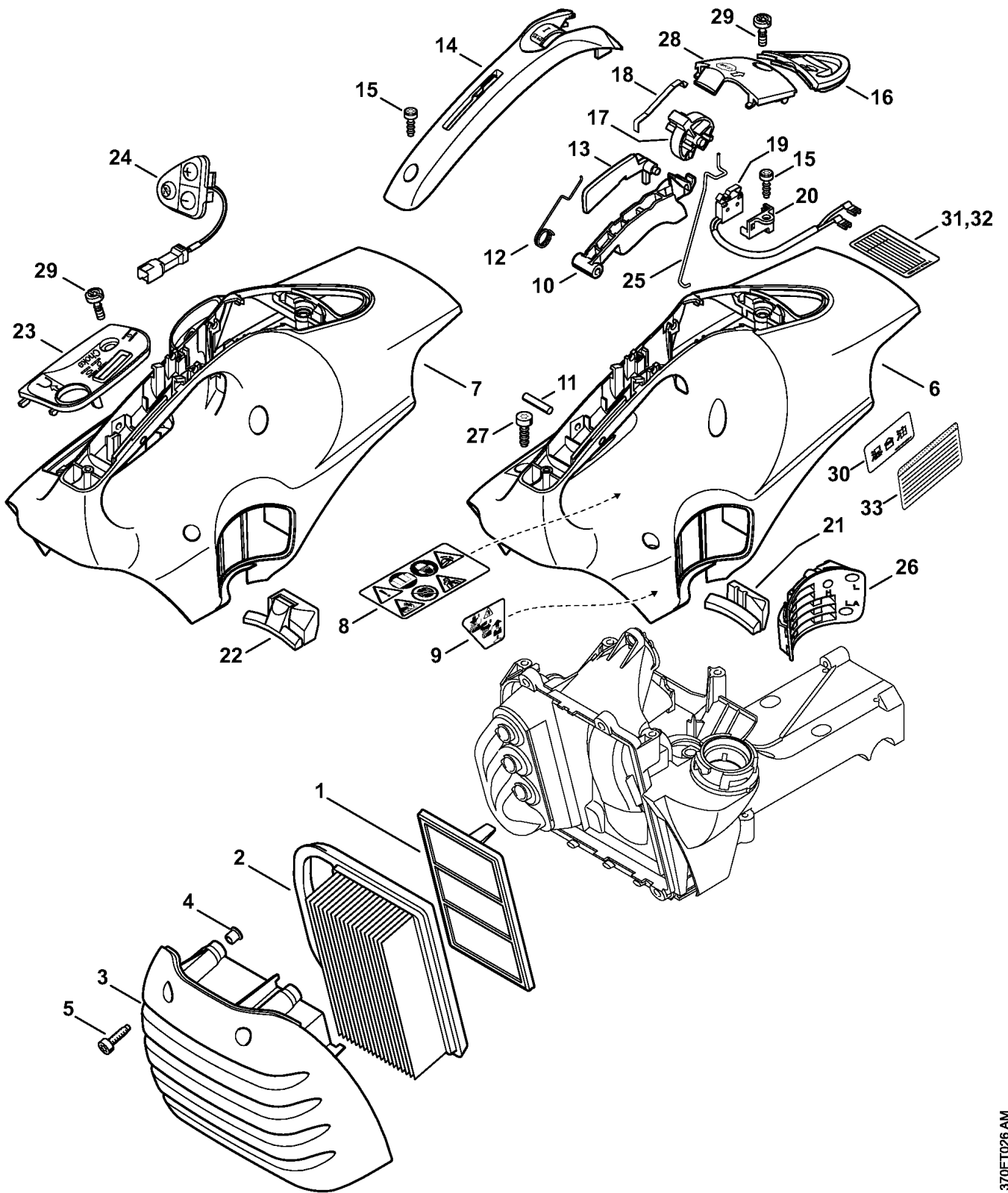


370ET026 AM

Иллюстрация Н Воздушный фильтр - Кожух

Ссылка К	Код артикула	Кол-вс	Наименование
	4238 140 4401	1	Воздушный фильтр † 1, 2
	4238 140 4402	1	Воздушный фильтр USA † 1, 2
1		1	Дополнительный фильтр (D)
2		1	Воздушный фильтр (D)
3	4238 140 1000	1	Крышка фильтра † 4
4	0000 963 0809	4	Втулка (1-4) (22.2009)
5	0000 951 1109	4	Винт IS M5 x 20
	4238 080 1611	1	Кожух (5-8) † 7 - 20, 22, 23, 29
	4238 080 1610	1	Кожух (1-4) † 6, 8 - 21
6	4238 080 1600	1	Кожух (1-4) † 8, 9
7	4238 080 1602	1	Кожух (5-8) † 8, 9
8	0000 967 3799	1	Табличка с предупредительной надписью
9	0000 967 4000	1	Указательная табличка Запорное устройство топливного бака
10	4238 182 1000	1	Рычаг управления дроссельной заслонкой
11	9371 470 2640	1	Цилиндрический штифт 5 x 24
12	4238 182 4500	1	Витая изгибная пружина
13	4238 182 0800	1	Стопорный рычаг
14	4238 791 0600	1	Полукожух рукоятки
15	9074 477 4130	2	Винт с цилиндрической головкой IS-P5 x 16
16	4238 084 7400	1	Наконечник
17	4238 182 0900	1	Вал управления переключением
18	4238 182 4700	1	Плоская пружина
19	4238 430 0500	1	Выключатель
20	4238 435 6001	1	Держатель
21	4238 087 8300	1	Резиновый буфер (1-4)
22	4238 087 8301	1	Резиновый буфер (5-8)
23	4238 080 2201	1	Колпачок (5-8) † 29
24	4238 430 6500	1	Клавиатура управления (5-8)

(1)İTSİ410, (2)İTSİ410-Z, (3)İTSİ420, (4)İTSİ420-Z, (5)İTSİ410-A, (6)İTSİ410-AZ, (7)İTSİ420-A, (8)İTSİ420-AZ



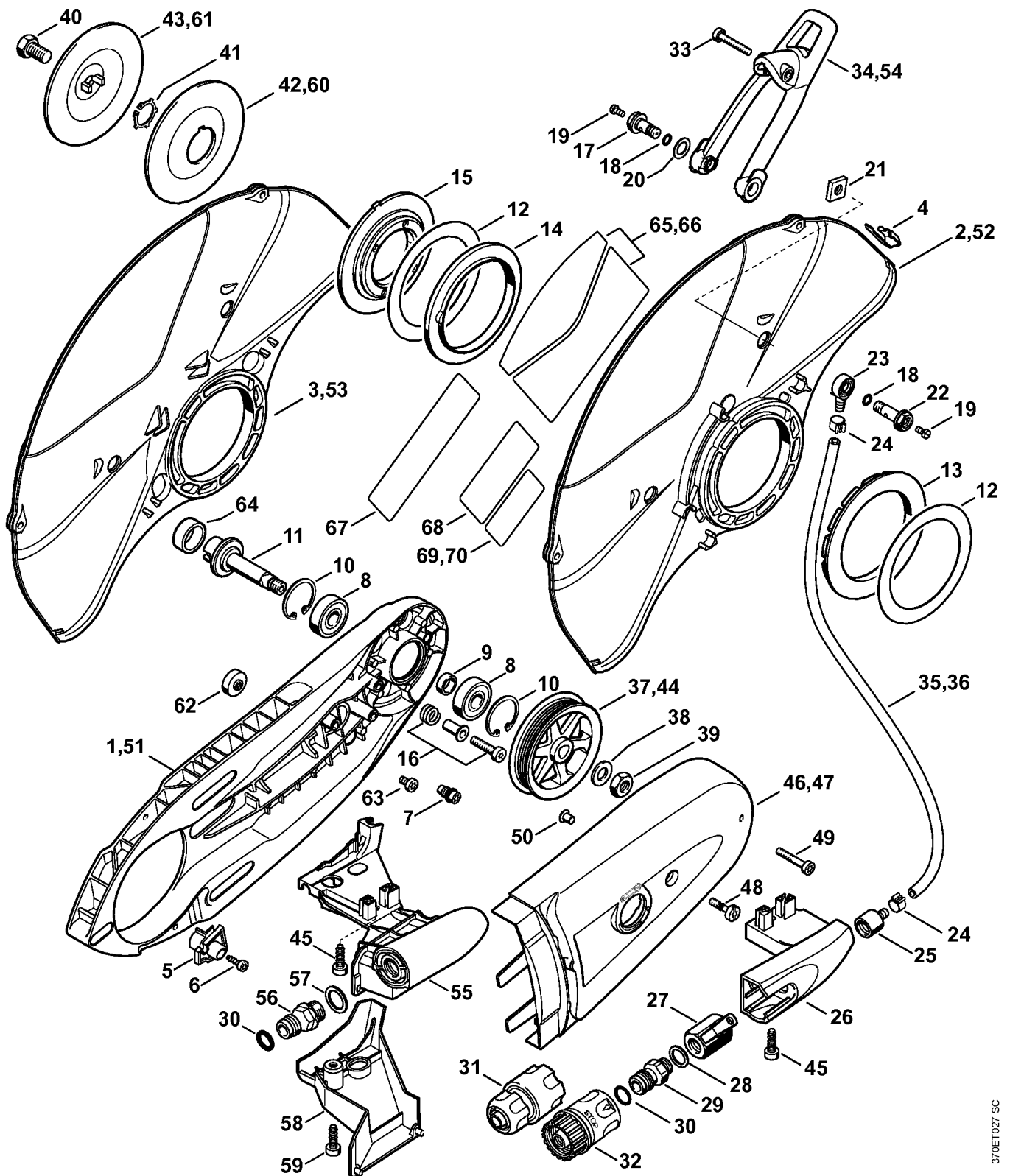
370ET026 AM

Иллюстрация                    Н            Воздушный фильтр - Кожух

---

Ссылка К	Код артикула	Кол-вс	Наименование
25	4238 182 1500	1	Рычажно-тяговый механизм дроссельной заслонки
26	4238 123 7500	1	Наконечник
27	9074 478 4425	4	Винт с цилиндрической головкой IS-P6 x 19
28	4238 080 2200	1	Колпачок ‡ 29
29	9022 319 0981	1	Винт IS-M5 x 17
30	4223 967 3700	1	Указательная табличка J
31	4238 967 3702	1	Указательная табличка (1) J
32	4238 967 3703	1	Указательная табличка (3) J
33	0000 967 4054	1	Предупреждающее указание Защитный экран от искр (2,4,6,8) USA

(1)İTSİ410, (2)İTSİ410-Z, (3)İTSİ420, (4)İTSİ420-Z, (5)İTSİ410-A, (6)İTSİ410-AZ, (7)İTSİ420-A, (8)İTSİ420-AZ

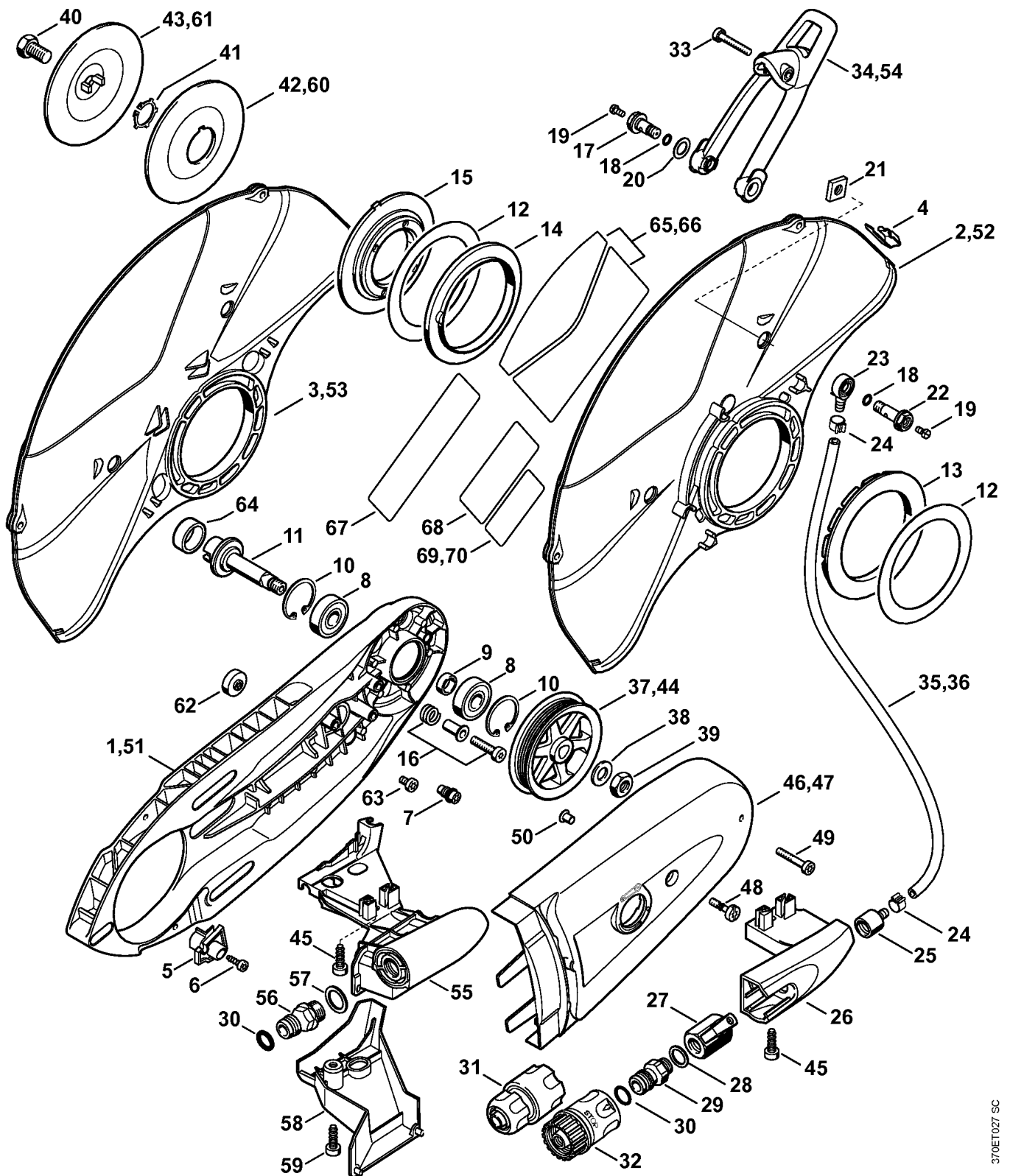


370ET027 SC

Ссылка К	Код артикула	Кол-вс	Наименование
1	4238 701 0203	1	Соединительная деталь (1,2,5,6)
2	4238 700 8105	1	Защитное приспособление с 300 мм (1,2,5,6) † 4
3	4238 700 8102	1	Защитное приспособление с 300 мм (1,2) (35.2009) † 4
4	4238 706 0400	2	Усиление
5	4238 691 0200	1	Упор (1,2,4-8)
5	4238 691 0200	1	Упор (3) J
6	9074 478 3025	1	Винт с цилиндрической головкой IS-P4 x 16 (1,2,4-8)
6	9074 478 3025	1	Винт с цилиндрической головкой IS-P4 x 16 (3) J
7	4224 691 0100	1	Упорный болт (1,2,4-8)
7	4224 691 0100	1	Упорный болт (3) J
8	9503 003 6440	2	Радиальный шарикоподшипник 6201-2RS
9	0000 961 1206	1	Кольцо
10	9456 621 3600	2	Пружинное стопорное кольцо 32 x 1,2
11	4224 704 0502	1	Вал
12	4201 706 9202	2	Шайба
13	4224 706 8802	1	Резиновое кольцо
14	4224 706 8801	1	Резиновое кольцо
15	4205 706 2903	1	Фланец
16	4238 710 9500	4	Натяжной винт
17	0000 670 0207	1	Пустотелый винт † 18, 19
18	9645 948 0340	2	Круглое уплотнительное кольцо 6 x 1,5
19	9041 216 0630	2	Винт с цилиндрической головкой M4 x 8
20	0000 679 2000	1	Уплотнение
21	4224 708 8300	2	Квадратная гайка
22	0000 670 0206	1	Пустотелый винт † 18, 19
23	4238 677 8202	1	Патрубок
24	9771 021 0921	2	Скоба для шланга 10/7
25	4238 677 8200	1	Патрубок (1-4)
26	4238 708 8200	1	Держатель (1-4)
27	4201 700 4500	1	Запорный кран 1/4" (1-4)
28	0000 954 1701	1	Уплотнительное кольцо (1-4)

(1)İTSİ410, (2)İTSİ410-Z, (3)İTSİ420, (4)İTSİ420-Z, (5)İTSİ410-A, (6)İTSİ410-AZ, (7)İTSİ420-A, (8)İTSİ420-AZ

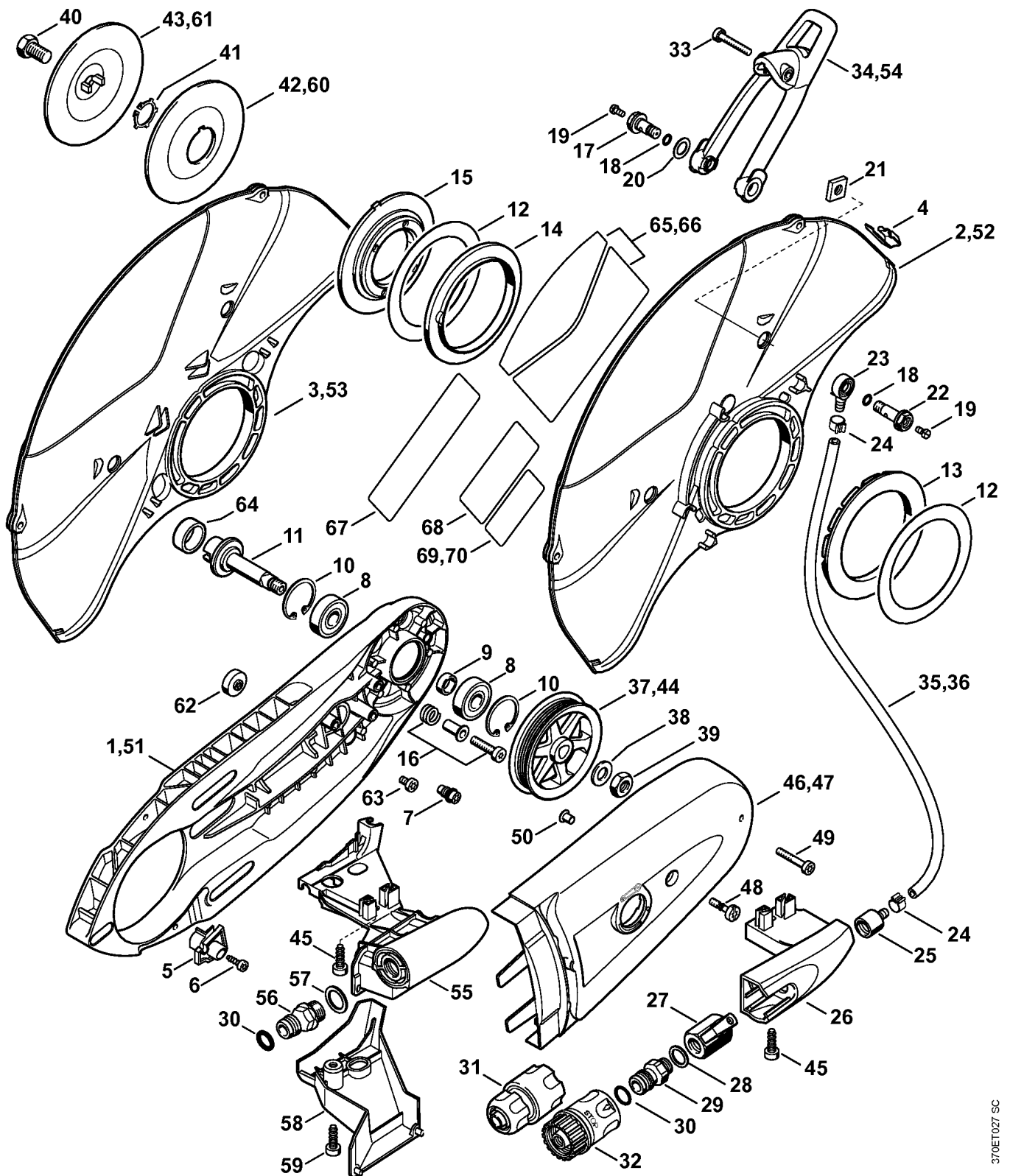




370ET027 SC

Ссылка К	Код артикула	Кол-вс	Наименование
29	4201 700 7300	1	Патрубок для присоединения шланга (1-4) ‡ 30
30	9645 945 7506	1	Круглое уплотнительное кольцо 10 x 3
31	4201 670 1700	1	Соединительная втулка муфты 1/2"
32	4201 670 1701	1	Соединительная втулка муфты 3/4" (2,4,6,8) USA, CDN
33	9022 341 1070	1	Винт с цилиндрической головкой IS-M5 x 30
34	4238 700 2900	1	Рычаг для перестановки (1,2,5,6)
35		1	Шланг 5,6x1,9x585 mm (D) (1-4)
36		1	Шланг 5,6x1,9x527 mm (D) (5-8)
	0000 937 4049	1	Шланг 5,6x1,9 mm x 1 m (A,B)
37	4238 764 8505	1	Ремен. шкив (1,2,5,6)
38	9291 021 0200	1	Шайба 10,5
39	9211 260 1350	1	Шестигранная гайка M10 x 1 левая резьба
40	4201 708 8402	1	Винт с шестигранной головкой M10 x 8
41	9450 721 2150	1	Пружинное стопорное кольцо 20 x 1,2
42	4201 708 3004	1	Нажимная шайба, диам. 103 мм
43	4201 708 3014	1	Нажимная шайба, диам. 103 мм
44	4238 764 8504	1	Ремен. шкив (3,4,7,8)
45	9074 478 4425	1	Винт с цилиндрической головкой IS-P6 x 19
46	4238 700 8107	1	Защитное приспособление (1,2,5,6) ‡ 48
47	4238 700 8109	1	Защитное приспособление (3,4,7,8) ‡ 48
48		1	Винт (D)
49	∪ 9022 341 1070	1	Винт с цилиндрической головкой IS-M5 x 30 (1-4) (35.2009)
50	∪ 9443 825 7130	1	Пустотелая заклёпка 7,5 x 1 x 6,8 (1-4) (35.2009)
51	4238 701 0202	1	Соединительная деталь (3,4,7,8)
52	4224 700 8108	1	Защитное приспособление, диам. 350 мм (4,7,8) ‡ 4
52	4224 700 8108	1	Защитное приспособление, диам. 350 мм (3) J ‡ 4

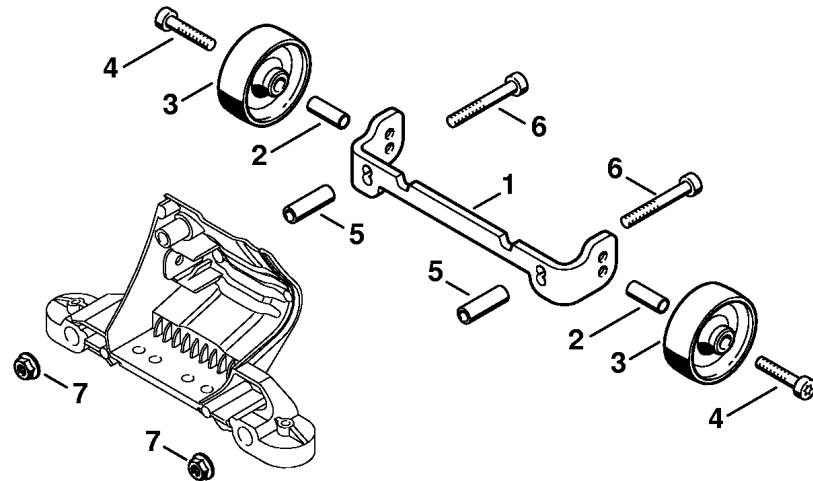
(1)İTSİ410, (2)İTSİ410-Z, (3)İTSİ420, (4)İTSİ420-Z, (5)İTSİ410-A, (6)İTSİ410-AZ, (7)İTSİ420-A, (8)İTSİ420-AZ



370ET027 SC

Ссылка К	Код артикула	Кол-вс	Наименование
53	4224 700 8102	1	Защитное приспособление, диам. 350 мм (3) Еуропа ‡ 4
53	∪ 4224 700 8102	1	Защитное приспособление, диам. 350 мм (3) J (35.2009) ‡ 4
53	∪ 4224 700 8102	1	Защитное приспособление, диам. 350 мм (4) (35.2009) ‡ 4
54	4224 700 2901	1	Рычаг для перестановки (3,4,7,8)
55	4238 670 5200	1	Магнитный клапан (5-8) ‡ 30, 56, 57
56	4238 700 7300	1	Патрубок для присоединения шланга (5-8) ‡ 30, 57
57	0000 894 3100	1	Уплотнительное кольцо (5-8)
58	4238 403 2200	1	Крышка (5-8)
59	9074 478 4425	1	Винт с цилиндрической головкой IS-P6 x 19 (5-8)
60	4205 708 3000	1	Нажимная шайба, диам. 118 мм (3,4) AUS, J
61	4205 708 3010	1	Нажимная шайба, диам. 118 мм (3,4) AUS, J
62	∪ 4224 790 9300	1	Резиновый буфер (2,4) USA, CDN (35.2009)
63	∪ 9022 341 0910	1	Винт с цилиндрической головкой IS-M5 x 6 (2,4) USA, CDN (35.2009)
64	0000 708 4200	1	Втулка вала (B)
65	0000 960 0100	1	Набор табличек с указательными надписями (2,6) USA
66	0000 960 0101	1	Набор табличек с указательными надписями (4,8) USA
67	0000 967 3903	1	Указательная табличка (2,4,6,8) CDN
68	4223 967 3701	1	Указательная табличка (1,3) J
69	4238 967 3700	1	Указательная табличка (1) J
70	4238 967 3701	1	Указательная табличка (3) J

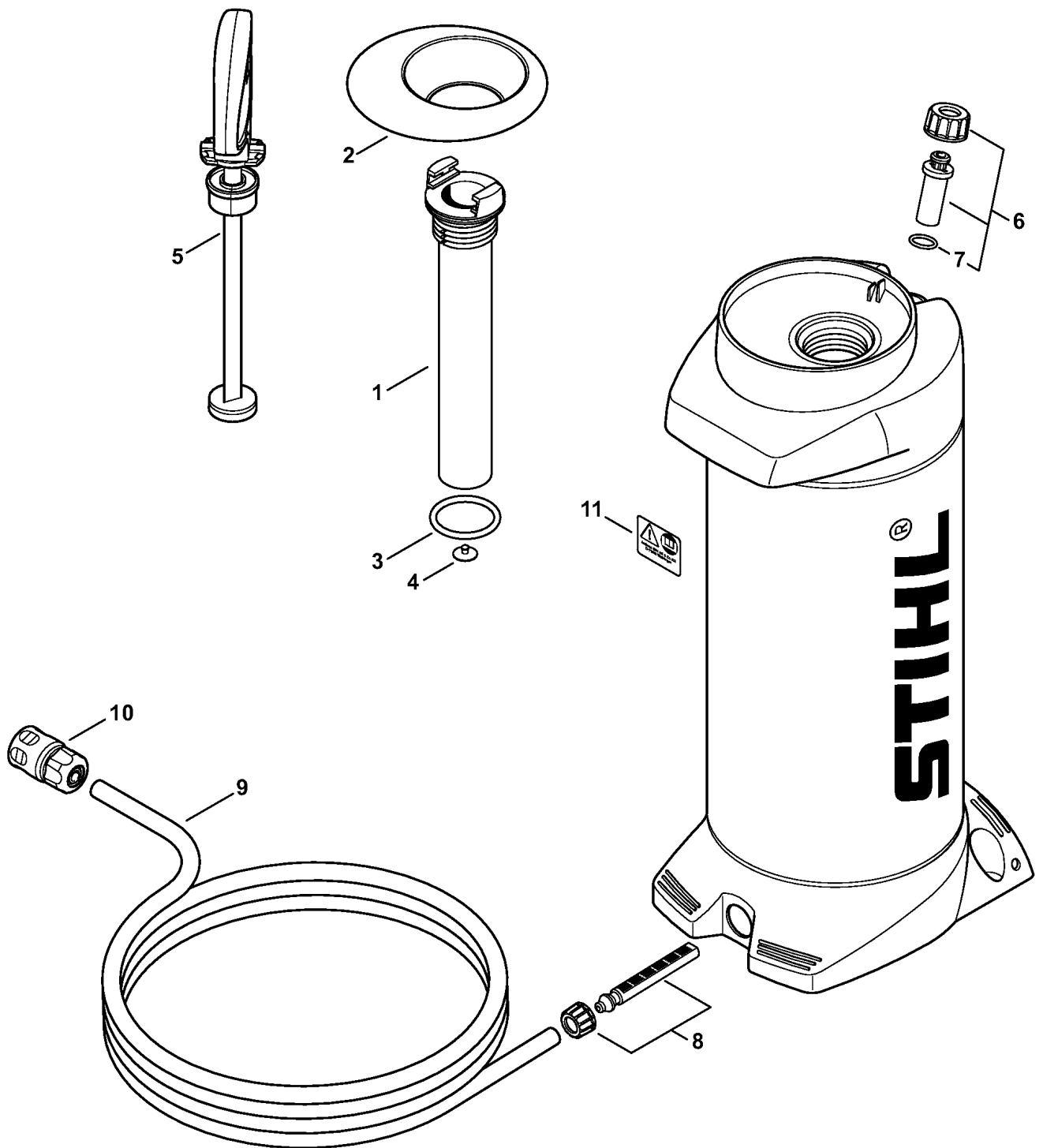
(1)İTSİ410, (2)İTSİ410-Z, (3)İTSİ420, (4)İTSİ420-Z, (5)İTSİ410-A, (6)İTSİ410-AZ, (7)İTSİ420-A, (8)İTSİ420-AZ



---

Ссылка К	Код артикула	Кол-вс	Наименование
	4224 007 1014	1	Монтажный набор для колес (В) ‡ 1 - 7
1		1	Опора (В,D)
2	4223 791 7200	2	Гильза (В)
3	4223 791 3600	2	Колесо (В)
4	9007 319 1370	2	Винт с шестигранной головкой М6 х 30 (В)
5	4224 791 7204	2	Гильза (В)
6	9007 319 1420	2	Винт с шестигранной головкой М6 х 45 (В)
7	9210 260 1100	2	Шестигранная гайка М8 (В)

(1)İTSİ410, (2)İTSİ410-Z, (3)İTSİ420, (4)İTSİ420-Z, (5)İTSİ410-A, (6)İTSİ410-AZ, (7)İTSİ420-A, (8)İTSİ420-AZ

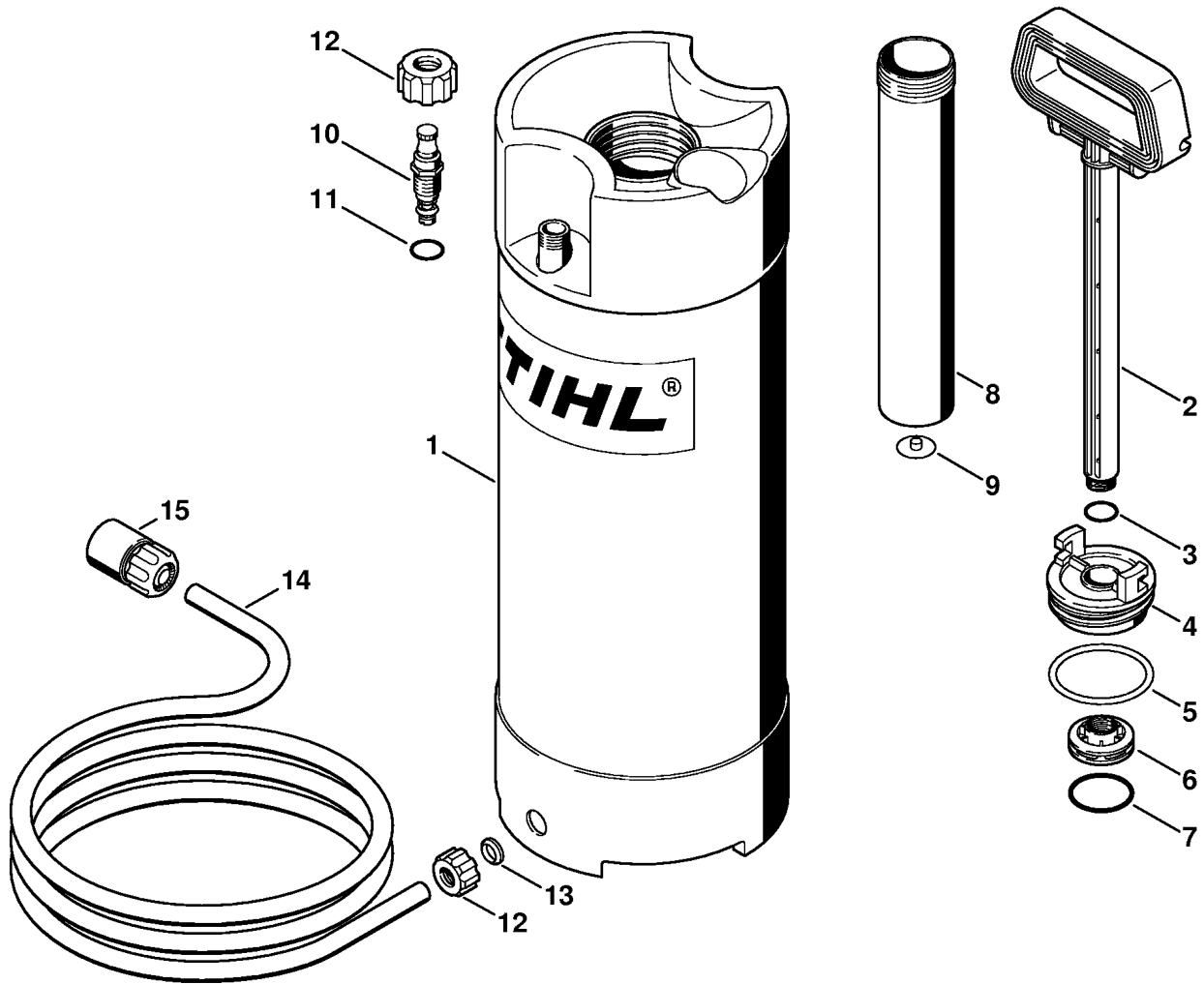


376ET043 SC

Ссылка К	Код артикула	Кол-вс	Наименование
	0000 670 6000	1	Резервуар для воды (B) † 1ĭ-ĭ11
1	0000 670 6600	1	Насосная труба (B) † 2 - 4
2	0000 676 0500	1	Воронка (B)
3		1	Круглое уплотнительное кольцо 48 46,99x5,333,5 (B,D)
4		1	Клапан (B,D)
5	0000 670 7700	1	Рукоятка (B)
6	0000 670 5000	1	Клапан (B) † 7
7		1	Круглое уплотнительное кольцо 17x2,5 (B,D)
	0000 670 0300	1	Шланг (B) † 8 - 10
8	0000 670 0400	1	Сетка фильтра (B)
9	4309 678 1100	1	Шланг 4 м (B)
10	4201 670 1700	1	Соединительная втулка муфты 1/2" (B)
11	0000 967 7304	1	Табличка с предупредительной надписью (B)
	0000 007 1600	1	Набор уплотнений (B) † 3, 4, 7

(1)ĭTSĭ410, (2)ĭTSĭ410-Z, (3)ĭTSĭ420, (4)ĭTSĭ420-Z, (5)ĭTSĭ410-A, (6)ĭTSĭ410-AZ, (7)ĭTSĭ420-A, (8)ĭTSĭ420-AZ

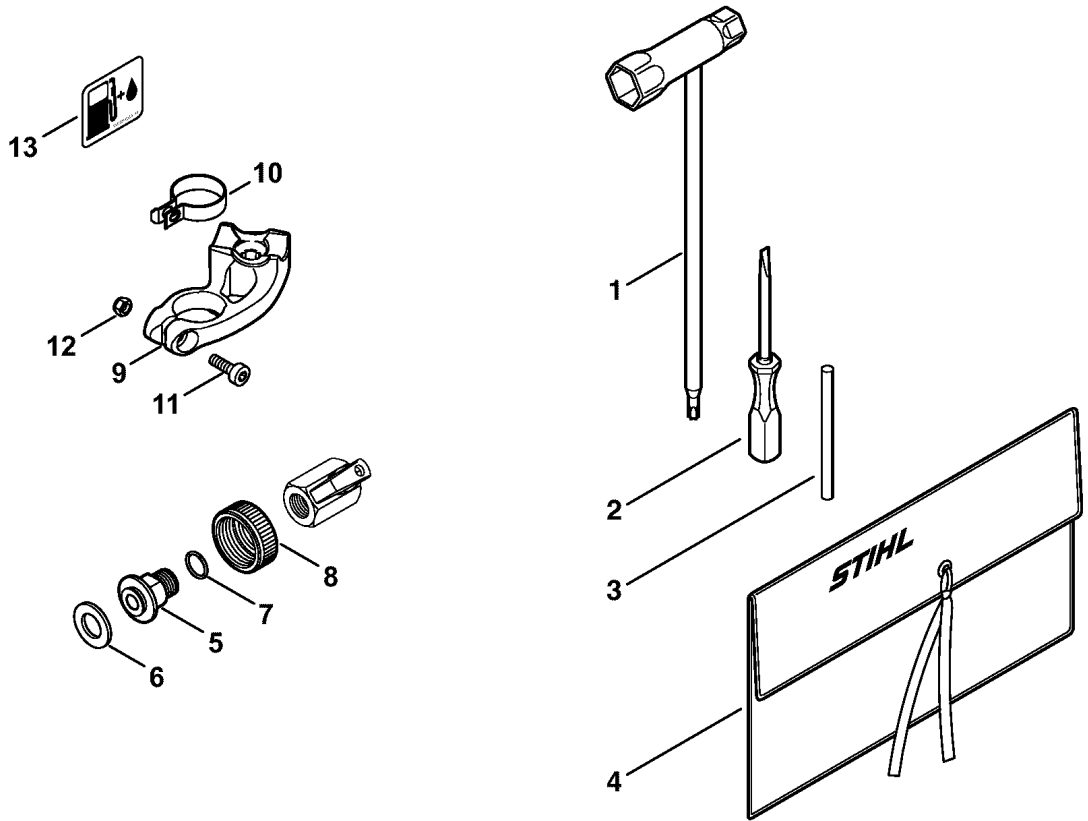




337ET021 GM

Ссылка К	Код артикула	Кол-вс	Наименование
∪	4223 670 6000	1	Резервуар для воды (В,С) (28.2010) † 1i-14
∪	4223 670 6001	1	Резервуар для воды (В,С) USA (28.2010) † 1i-15
1 ∪	4223 670 6010	1	Резервуар для воды (В) (28.2010) † 12, 13
2 ∪	4223 670 7700	1	Рукоятка (В) (28.2010) † 3
3 ∪	9645 945 7560	1	Круглое уплотнительное кольцо 14 x 1,78 (В) (28.2010)
4 ∪	4223 670 8600	1	Запорное устройство топливного бака (В) (28.2010) † 5
5 ∪	9645 945 8240	1	Круглое уплотнительное кольцо 56,5 x 5,33 (В) (28.2010)
6 ∪	4223 670 8200	1	Поршень (В) (28.2010) † 7
7 ∪	9645 945 7958	1	Круглое уплотнительное кольцо 37,5 x 3,15 (В) (28.2010)
8 ∪	4223 670 6600	1	Насосная труба (В) (28.2010) † 9
9 ∪	4223 678 2600	1	Клапан (В) (28.2010)
10 ∪	4223 670 5000	1	Клапан (В) (28.2010) † 11
11 ∪	9645 945 7494	1	Круглое уплотнительное кольцо 8,76 x 1,78 (В) (28.2010)
12 ∪	4223 677 8300	2	Накидная гайка (В) (28.2010)
13 ∪	4223 678 1600	1	Вставка (В) (28.2010)
14 ∪	4309 678 1100	1	Шланг 4 м (В) (28.2010)
15 ∪	4201 670 1700	1	Соединительная втулка муфты 1/2" (В) (28.2010)

(1)İTSİ410, (2)İTSİ410-Z, (3)İTSİ420, (4)İTSİ420-Z, (5)İTSİ410-A, (6)İTSİ410-AZ, (7)İTSİ420-A, (8)İTSİ420-AZ



370ET017 GM

Ссылка К	Код артикула	Кол-вс	Наименование
1	4224 890 3400	1	Комбинированный ключ
2	5910 890 2305	1	Отвертка
3	4130 893 7800	1	Сменная оправка
4	0000 891 0801	1	Инструментальная сумка
	4238 670 3603	1	Подсоединение для подачи воды TS (B) USA † 5 - 13
5	4238 700 7301	1	Патрубок для присоединения шланга (B) USA † 6, 7
6	0000 679 2001	1	Уплотнение (B) USA
7	9646 945 1050	1	Круглое уплотнительное кольцо 11 x 1,5 (B) USA
8	4238 708 3100	1	Накидная гайка (B) USA
9	4238 792 2501	1	Держатель (B) USA
10	4238 791 9400	1	Зажимная скоба (B) USA
11	9022 341 0980	1	Винт с цилиндрической головкой IS-M5 x 16 (B) USA
12	9214 320 0700	1	Контргайка M5 (B) USA
13	0000 967 4022	1	Указательная табличка (B) USA

(1)İTSİ410, (2)İTSİ410-Z, (3)İTSİ420, (4)İTSİ420-Z, (5)İTSİ410-A, (6)İTSİ410-AZ, (7)İTSİ420-A, (8)İTSİ420-AZ