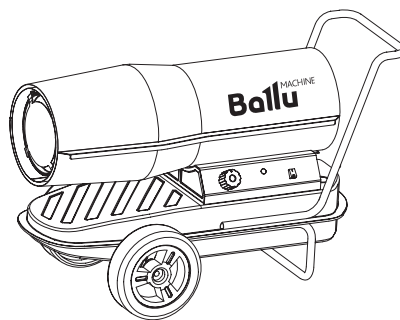
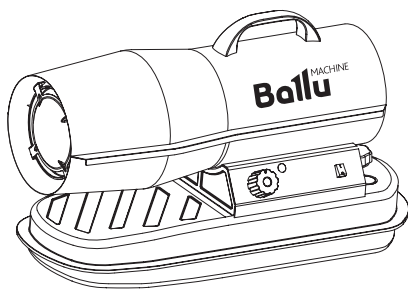


Руководство по эксплуатации Гарантийный талон

Жидкотопливный нагреватель воздуха
(дизельный теплогенератор прямого нагрева)



BHDP-10, BHDP-20,
BHDP-30, BHDP-50

Code-128

Перед началом эксплуатации прибора внимательно изучите данное руководство и храните его в доступном месте.

Содержание

- 2 Используемые обозначения
- 3 Правила безопасности
- 4 Общие указания
- 5 Указания по технике безопасности
- 6 Устройство прибора
- 8 Технические характеристики
- 8 Управление прибором
- 11 Техническое обслуживание
- 13 Поиск и устранение неисправностей
- 17 Хранение и транспортировка
- 17 Комплектация прибора
- 17 Срок службы прибора
- 17 Утилизация прибора
- 17 Дата изготовления
- 17 Гарантия
- 17 Сертификация продукции
- 19 Гарантийный талон

Используемые обозначения



ВНИМАНИЕ!

Требования, несоблюдение которых может привести к тяжелой травме или серьезному повреждению оборудования.



ОСТОРОЖНО!

Требования, несоблюдение которых может привести к серьезной травме или летальному исходу.

ПРИМЕЧАНИЕ:

1. в тексте данной инструкции нагреватель воздуха может иметь такие технические названия, как прибор, устройство, аппарат, тепловая пушка, тепло-вентилятор, дизельный теплогенератор, генератор;
2. если поврежден кабель питания, он должен быть заменен производителем или авторизованной сервисной службой или другим квалифицированным специалистом, во избежание серьезных травм;

3. прибор должен быть установлен с соблюдением существующих местных норм и правил эксплуатации электрических сетей;
4. класс мощности прибора (указан на паспортной табличке) основан на проведенных испытаниях под определенной нагрузкой;
5. производитель оставляет за собой право без предварительного уведомления покупателя вносить изменения в конструкцию, комплектацию или технологию изготовления изделия с целью улучшения его свойств;
6. в тексте и цифровых обозначениях инструкции могут быть допущены опечатки;
7. если после прочтения инструкции у Вас останутся вопросы по эксплуатации прибора, обратитесь к продавцу или в специализированный сервисный центр для получения разъяснений;
8. на изделии присутствует этикетка, на которой указаны технические характеристики и другая полезная информация о приборе.

Правила безопасности



ВНИМАНИЕ!

- При эксплуатации тепловой пушки соблюдайте общие правила безопасности при пользовании электроприборами.
- Нагреватель является электрическим прибором и, как всякий прибор, его необходимо оберегать от ударов, попадания пыли и влаги.
- Перед эксплуатацией тепловой пушки убедитесь, что электрическая сеть соответствует необходимым параметрам по силе тока и имеет канал заземления. Прибор должен подключаться к отдельному источнику электропитания. Подключать к этому источнику другие приборы не допускается.
- Запрещается эксплуатация тепловой пушки в помещениях: с относительной влажностью более 98%; с взрывоопасной средой; с биологоактивной средой; сильно запыленной средой; со средой вызывающей коррозии материалов.
- Во избежание поражения электрическим током не эксплуатируйте тепловую пушку при появлении искрения, наличии видимых повреждений кабеля питания. Замену поврежденного кабеля электропитания должны проводить только квалифицированные специалисты сервисного центра.
- Запрещается длительная эксплуатация тепловентилятора без надзора.
- Перед началом чистки или технического обслуживания, а также при длительном перерыве в работе отключите прибор, вынув вилку из розетки и слейте все топливо из бака. Длительное хранение и транспортировка пушки допускаются только при отсутствии топлива в баке и отключенном электропитании.
- Подключение тепловой пушки к питающей сети должно производиться посредством шнура питания, снабженного штепсельной вилкой для обеспечения гарантированного отключения прибора от источника питания.
- При перемещении прибора соблюдайте

особую осторожность, не ударяйте и не допускайте его падения.

- Перед подключением тепловой пушки к электрической сети проверьте отсутствие повреждений изоляции шнура питания, шнур питания не должен быть пережат тяжелыми предметами.
- Не накрывайте тепловую пушку и не ограничивайте движение воздушного потока на входе и выходе воздуха. Перед включением пушки уберите посторонние предметы вокруг нее. Все возгораемые вещества должны быть удалены из комнаты. Минимальные расстояния перед пушкой: выход теплого воздуха (передняя часть) - 3 метра; с остальных сторон (задняя, боковые, верхняя) - по 2 метра.
- Во избежание ожогов, во время работы тепловой пушки в режиме нагрева, не прикасайтесь к наружной поверхности в месте выхода воздушного потока, а также к верхней части корпуса.
- Во избежание травм не снимайте кожух с корпуса прибора.
- Не используйте прибор не по его прямому назначению (сушка одежды и т.п.).
- Не пытайтесь самостоятельно отремонтировать прибор. Обратитесь к квалифицированному специалисту.
- После транспортировки при отрицательных температурах необходимо выдержать тепловую пушку в помещении, где предполагается его эксплуатация, без включения в сеть не менее 2-х часов.
- Строго запрещается использовать бензин, авиационный керосин, лигроин, растворители, спирт и другие виды топлива не соответствующие ГОСТу 305-82 для заправки пушки. Различия топлива могут привести к воспламенению или неконтрольному горению.
- Никогда не используйте пушку рядом с легковоспламеняемыми предметами, горючими жидкостями. Опасность пожара!
- Во время эксплуатации контролируйте достаточный уровень вентиляции помещения.
- Использовать только в хорошо вентилиру-

емых помещениях. Недостаточный уровень вентиляции может привести к отравлениям угарным газом, задымлениям, пожарам.

- Не заправляйте топливный бак во время работы пушки. Убедитесь, что пушка выключена, пламя погасло, потом произведите заправку. Опасность пожара!

ПРИМЕЧАНИЕ:

Достаточный уровень вентиляции соответствует двум сменам воздуха за 1 час.



ОСТОРОЖНО!

- Не используйте аэрозольные баллончики рядом с работающей тепловой пушкой, газ под давлением может привести к пожарам или поломкам.
- Не используйте пушку в помещениях, где в воздухе содержатся мельчайшие частицы древесной пыли, макулатуры или иного возгораемого волокна.
- Никогда не закрывайте отверстия тепловой пушки, не накрывайте ее при использовании.
- Никогда не меняйте конструкцию тепловой пушки, не надстраивайте собственных приспособлений.
- Не использовать под дождем или снегом, не включать в помещениях с искусственно завышенной влажностью (баня, сауна, бассейн).
- Перед любым осмотром или обслуживанием – выключайте из розетки.
- Во время эксплуатации контролируйте нагрев поверхности на которой установлена пушка. Перегрев поверхности может привести к пожару.

Общие указания

Назначение

Дизельные теплогенераторы прямого нагрева - это серия переносных теплогенераторов, предназначенных для безопасного, надежного и эффективного обогрева помещений при четком выполнении правил эксплуатации и технического обслуживания.

Дизельные теплогенераторы предназначены для обогрева помещений в условиях умеренного климата категории размещения 3.1 (УХЛ 3.1) по ГОСТ 15150-69. Запрещается подвергать теплогенераторы воздействию атмосферных осадков. Теплогенераторы не применять в местах с особыми условиями среды: с химически активной средой, при присутствии горючей жидкости, токопроводящей пыли, во взрывоопасных помещениях, при влажности 98% (при температуре 25 °С).

Дизельные теплогенераторы следует использовать строго по назначению, в соответствии с правилами безопасности, описанными в данном руководстве, а также на наклейках непосредственно на теплогенераторе.

Все дизельные теплогенераторы прошли тщательный контроль, однако перед началом эксплуатации следует внимательно прочитать данное руководство, чтобы иметь представление о возможных неполадках.

Применение

Тепловые пушки на дизельном топливе не требуют специального монтажа, высокопроизводительны и применяются на крупных строительных объектах для обогрева складских помещений и цехов в производственной сфере. **Дизельные пушки прямого нагрева используются в нежилых объектах с постоянной вентиляцией воздуха, т.к. продукты сгорания напрямую попадают в помещение.**



ВНИМАНИЕ!

Надежная и долговечная работа теплогенератора обеспечивается его правильной эксплуатацией.

Для этого необходимо перед началом эксплуатации теплогенератора внимательно ознакомиться с настоящим руководством и изложенными в нем правилами эксплуатации, требованиями по технике безопасности, расположением и назначением органов управления.

Указания по технике безопасности

- Ознакомьтесь со способами управления теплогенератором. Следуйте инструкциям по техническому обслуживанию и таблице неисправностей, описанным в данном руководстве.
- Не загромождайте входное и выходное отверстие теплогенератора.
- Не используйте дизельные теплогенераторы в подвалах и других помещениях, находящихся ниже уровня земли.
- Данный дизельный теплогенератор предназначен только для промышленного использования.
- Дизельный теплогенератор не должен использоваться в непосредственной близости от взрывоопасных веществ. В случае использования необходимо установить защитную стенку на расстоянии 900 мм от выходного отверстия дизельного теплогенератора, чтобы предотвратить возможное возгорание.
- Используйте только дизельное топливо.
- Не включайте дизельный теплогенератор в случае, если открыта верхняя часть корпуса.
- При установке дизельного теплогенератора учитывайте минимально допустимую площадь отапливаемого помещения.
- Выключая теплогенератор, не тяните за кабель питания.
- Ремонт износившихся и поврежденных кабелей питания, а также вилок должен производиться только квалифицированным рабочим авторизованного сервисного центра.
- Для обеспечения безопасности всегда отключайте вилку из розетки перед разборкой теплогенератора, техническим обслуживанием или в случае, когда теплогенератор не используется.
- При установке промышленных дизельных теплогенераторов соблюдайте нормы и правила по установке аналогичного оборудования, принятые в вашем регионе.
- Несовершеннолетним лицам, а также лицам с умственными отклонениями запрещается использовать устройство в отсутствие взрослых.



ОПАСНОСТЬ

1. Строго запрещено использовать бензин и авиационный керосин так как содержание в нем летучих веществ очень высоко, что может привести к взрывам и неконтролируемым возгораниям.
2. Ни в коем случае не использовать пушку в помещениях, где могут присутствовать воспламеняемые пары, существует опасность взрыва, пожара и обгорания.
3. Необходимо обеспечить соответствующую вентиляцию. Использовать устройство только в хорошо проветриваемых помещениях, воздух в которых в процессе эксплуатации должен регулярно обновляться (два раза в час). Горение при недостатке кислорода может вызвать отравление угарным газом.



ПРЕДУПРЕЖДЕНИЕ

1. Не использовать аэрозоли в помещении, где используется пушка, так как газ из аэрозольного баллона может стать причиной возгорания и взрыва.
2. Не использовать оборудование в помещениях с горючими порошками (бумажным мусором, древесными опилками, обрезками волокон), если они окажутся затянутыми в пушку и накалятся, может произойти выброс частиц порошка и искр, что приведет к возгоранию и опасности обгорания.
3. Ни в коем случае не закрывать воздухозаборное отверстие и нагревательный блок, так как это может привести к перегреву и пожару.
4. Запрещено вносить изменения в конструкцию пушки, любая модификация очень опасна, так как может привести к возникновению неисправности и пожару.
5. Не подвергать устройство воздействию дождя или снега, не использовать его в помещениях с повышенной влажностью. Всегда отсоединять устройство от электрической сети перед проведением работ по техническому обслуживанию и осмотру.



ВНИМАНИЕ

1. Для предотвращения возгорания во время работы запрещено оставлять какие-либо изделия рядом с пушкой. Хранить все горючие материалы вдали от пушки. Минимальные расстояния: Выпускная труба (передняя часть) - 3 м, воздухозаборное отверстие (задняя часть) - 2 м, боковые стороны - 2 м.
2. Во время работы необходимо убедиться, что поверхность пола не перегревается, перегрев может стать причиной возгорания.
3. Не заправлять топливный бак в ходе работы, убедиться, что пушка перестала работать, а пламя погасло. Заправка в ходе работы может стать причиной пожара.
4. Перед использованием устройства необходимо убедиться, что напряжение и частота в сети питания на месте использования соответствуют требованиям, указанным в данной конструкции.

Устройство прибора

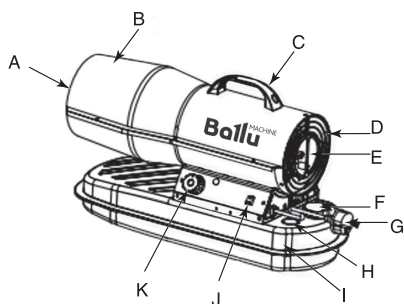


рис. 1
Для моделей BHDP-10, BHDP-20

- A. Выпускная труба горячего воздуха
- B. Верхний кожух
- C. Ручка
- D. Защитная решётка впуска воздуха
- E. Блок двигателя (с компрессором)
- F. Крышка топливного бака
- G. Сетевой кабель
- H. Указатель уровня топлива
- I. Топливный бак
- J. Выключатель
- K. Регулируемый термостат

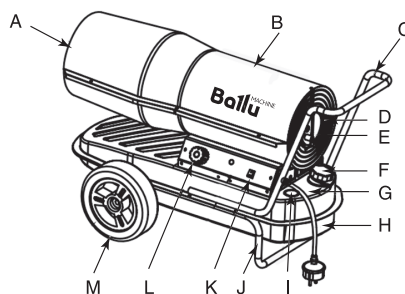


рис. 2
Для моделей BHDP-30, BHDP-50

- A. Выпускная труба горячего воздуха
- B. Верхний кожух
- C. Транспортировочная рукоятка
- D. Защитная решётка впуска воздуха
- E. Блок двигателя (с компрессором)
- F. Крышка топливного бака
- G. Топливный бак
- H. Сетевой кабель
- I. Указатель уровня топлива
- J. Выключатель
- K. Регулируемый термостат
- L. Регулируемый термостат
- M. Колесо

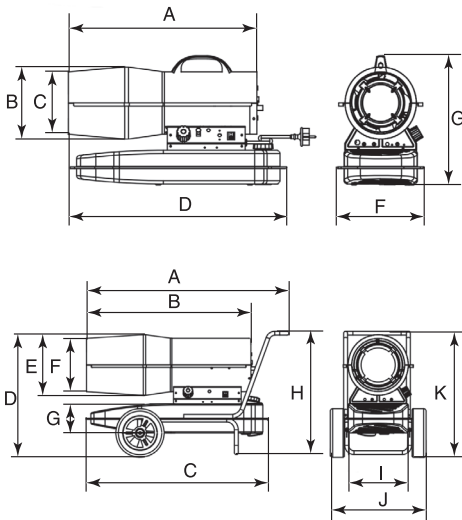


рис. 3
Размеры прибора

Таблица 1

№	ВНДР-10	ВНДР-20	ВНДР-30	ВНДР-50
A	570 мм	570 мм	845 мм	935 мм
B	220 мм	220 мм	680 мм	825 мм
C	180 мм	180 мм	710 мм	797 мм
D	675 мм	675 мм	530 мм	535 мм
E	100 мм	100 мм	255 мм	264 мм
F	245 мм	245 мм	225 мм	235 мм
G	375 мм	375 мм	120 мм	175 мм
H			540 мм	610 мм
I			255 мм	326 мм
J			410 мм	472 мм

Монтаж колес и трубчатого каркаса

1. Вставить ось колеса в соответствующее отверстие нижнего трубчатого каркаса. Установить ограничительные шплинты K на ось, установить втулку G на обоих концах, надеть колесо F на ось колеса H, закрутить гайки E.
2. Поставить корпус пушки на нижний трубчатый упор B, убедиться, что 4 отверстия рамки рукоятки ориентированы по соответствующим 4 отверстиям на нижнем трубчатом упоре.
3. Вставить болты J в отверстия, разместить плоские шайбы D под нижним упором B и затянуть болт C.
4. Вставить другие болты в соответствующие отверстия и затянуть их с помощью отвертки аналогичным образом.

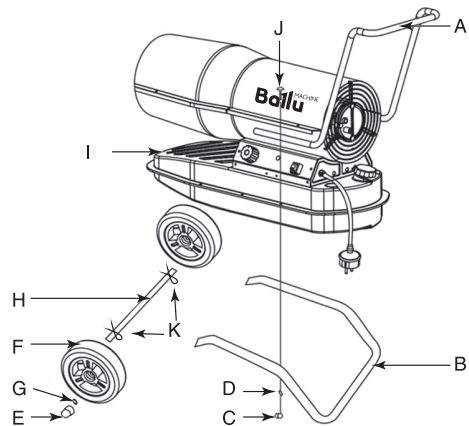


рис. 4
Установка колес и каркаса

Технические характеристики

Таблица 2

Модель	ВНДР-10	ВНДР-20	ВНДР-30	ВНДР-50
Напряжение питания, В ~ Гц	220 ~ 50	220 ~ 50	220 ~ 50	220 ~ 50
Номинальная тепловая мощность, кВт	10	20	30	50
Номинальная потребляемая мощность Вт	200	200	230	230
Производительность по воздуху, м ³ /ч	590	590	700	760
Тип топлива	дизель	дизель	дизель	дизель
Температура на выходе при 20 °С	175	250	250	300
Объем топливного бака	12	12	17	38
Непрерывное время работы, ч	15	6	8	9
Расход топлива, кг/ч	0,8	1,6	2,4	4,0
Способ подачи топлива	компрессор	компрессор	компрессор	компрессор
Давление компрессора, Бар	0,31	0,31	0,37	0,41
Степень защиты, IP	IP XX	IP XX	IP XX	IP XX
Класс электрозащиты	I класс	I класс	I класс	I класс
Размеры прибора (ШxВxГ), мм	680x400x280	680x400x280	770x440x310	860x460x380
Размеры упаковки (ШxВxГ), мм	690x410x325	690x410x325	770x490x370	880x525x395
Вес нетто, кг	10,5	10,5	16,6	22
Вес брутто, кг	12	12	18,5	24

Управление прибором

Подготовка к эксплуатации

1. Ни в коем случае не применять топливо с высоким содержанием летучих веществ, например, бензин, авиационный керосин и т.д..
2. Заправлять топливный бак горючим только после того, как работа пушки остановлена, а пламя погасло.
3. Использовать керосин стандарта JIS1 или дизельное топливо по ГОСТу 305-82. Запрещено использование загрязненного дизельного топлива или керосина.
4. Перед заполнением топливного бака установить фильтр бака.

5. При попадании дизельного топлива или керосина на тело человека немедленно промыть участки тела с мылом во избежание возможного воспаления кожи.
6. После прекращения горения поверхность устройства остается очень горячей, поэтому не следует касаться ее руками, а также допускать соприкосновения масляного насоса и горелки во избежание ожогов или других травм.

Заполнение топливного бака (рис. 5):

1. убедиться, что устройство отключено от сети питания и выключатель находится в положении «0»;

- установить устройство на прочную ровную поверхность, снять крышку топливного бака и заполнить его топливом с помощью воронки. Не переполнять топливный бак пушки, уровень топлива не должен превышать отметки, указанной на рисунке ниже;
- проверить, не осталось ли в топливном баке воды или отходов топлива, в случае необходимости очистить его;
- повернуть крышку топливного бака по часовой стрелке и плотно затянуть.

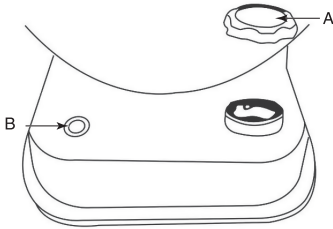


рис. 5
Заполнение топливного бака

- A. Крышка топливного бака
B. Указатель уровня топлива

При наличии топлива (керосина или дизельного топлива) в баке:



ВНИМАНИЕ

- проверять устройство только после прекращения горения, предварительно отключив его от сети питания;
- перед включением убедитесь в том, что не происходит утечки топлива; при обнаружении утечки топлива не использовать устройство и обратиться в АСЦ;
- проверить содержимое топливного бака; если в нем присутствуют остатки воды или отходы топлива, очистить его.

Включение



ВНИМАНИЕ ПРИ ВКЛЮЧЕНИИ:

- проверить содержимое топливного бака и убедиться в том, что топлива достаточно;
- не приближать лицо к нагревающей части после включения, соблюдать дистанцию не менее 3 метров от выпускной трубы горячего воздуха, не менее 2 метров сверху, не менее 2 метров справа и слева (см. рисунок ниже);
- прекратить работу при появлении дыма или необычного запаха;
- убедиться, что пушка включилась, прежде чем покинуть помещение.

- Открыть коробку, извлечь изделие, проверить, соответствуют ли требованиям используемые на месте работы напряжение и частота, если указанные требования соблюдены, использование устройства разрешено. В противном случае использование запрещено.
- Требования к окружающим условиям: хорошая вентиляция, негерметичность помещения, доступ свежего воздуха; не использовать в офисе, спальнях, жилых комнатах и т.д.
- Открыть крышку топливного бака и заполнить его топливом (керосином или дизельным топливом). Запрещено использование легкоиспаряющихся сырьевых материалов, например, бензина, спиртового топлива, авиационного керосина и т.п. Необходимо внимательно следить за стрелкой указателя уровня топлива, если стрелка указателя указывает на «F» на табло, это означает, что топливный бак заполнен. Остановить заправку, в противном случае топливо перельется через край. Затем закрыть крышку топливного бака.
- Запрещено размещать горючие вещества в радиусе менее 2 метров от устройства.

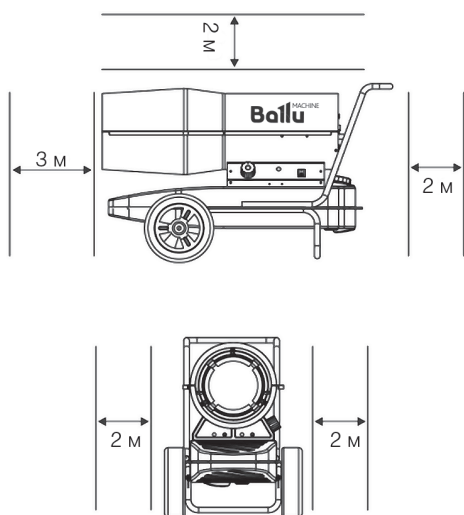


рис. 6
Безопасные дистанции

5. Подключить пушку к сети, загорится индикатор питания, перевести выключатель в положение «I». Затем произвести настройку с помощью поворачиваемого регулятора настройки термостата.
Когда установленная термостатом температура превышает температуру окружающей среды, устройство начинает работу. Если установленная температура становится ниже температуры окружающей среды, устройство прекращает работу.
6. Если в ходе работы появляется пламя, открыть белую крышку регулировочного винта, расположенную на задней стороне блока двигателя, отрегулировать винт с помощью отвертки с плоским шлицем, поворачивая его против часовой стрелки до тех пор, пока пламя не прекратит вырываться наружу. Затем закрыть белую крышку регулировочного винта; если в ходе работы устройство недостаточно нагревается или если при наличии топлива оно прекращает поступать, снять белую крышку регулировочного винта, расположенную на задней стороне блока двигате-

ля, отрегулировать винт с помощью отвертки с плоским шлицем, поворачивая его по часовой стрелке до того момента, когда устройство начнет работу, затем закрыть белую крышку регулировочного винта. Индикатор загорается, когда устройство работает. При возникновении проблем индикатор мигает.

7. Для отключения перевести регулятор температуры на минимум, затем выключить устройство, наконец, отключить силовой провод от сети питания. Если устройство необходимо упаковать, его необходимо полностью охладить перед упаковкой.



ВНИМАНИЕ:

Во время работы пушки не допускать перегрева напольного покрытия во избежание возгорания.



ВНИМАНИЕ

Не блокировать впускное отверстие в ходе работы, не касаться горячих деталей.

Выключение

1. Для отключения перевести регулятор температуры на минимум. Если устройство необходимо упаковать, его необходимо полностью охладить перед упаковкой.
2. Перевести выключатель в положение «0», подождать, когда вентилятор перестанет работать, а индикатор погаснет, затем отключить пушку от сети.
3. Если устройство требуется упаковать, его необходимо полностью охладить перед упаковкой.



ВНИМАНИЕ

После выключения пушки необходимо убедиться, что пламя погасло.

Устройство защиты

Защита от угасания пламени: фотоэлемент контролирует пламя в камере сгорания в нормальном режиме работы. 1. При обнаружении угасания пламени, фотоэлемент отключает дви-

гатель (BHDP-10/20/30). 2. Фотоэлемент отключает электромагнитный клапан, подача топлива автоматически прекращается. Вентилятор продолжает работу в течение 90 секунд, затем отключается (только у модели BHDP-50).

Защита от сбоев подачи электроэнергии: в случае прекращения подачи электропитания пушка отключается, оставаясь подключенной к сети питания, выключатель остается в положении «I» (вкл.). При появлении напряжения индикатор загорится, но устройство не начнет работать. Для запуска повторить процедуру включения.

Защита от перегрева: защитный термостат отключит прибор при перегреве камеры сгорания.

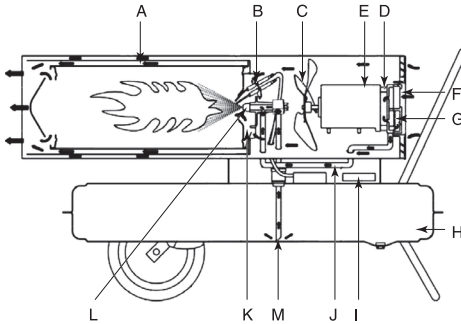


рис. 7
Устройство

- A. Камера сгорания
- B. Электроды воспламенения
- C. Крыльчатка
- D. Компрессор
- E. Электрический двигатель
- F. Защитная решетка
- G. Регулировочный винт
- H. Топливный бак
- I. Крышка топливного бака
- J. Воздухопровод
- K. Горелка
- L. Форсунка
- M. Топливозаборник

Принцип работы

Открыть топливную крышку, залить керосин/дизельное топливо. Закрыть топливную крыш-

ку и подключить устройство к сети питания. Перевести выключатель в положение «I», двигатель начнет работу, Устройство включается автоматически, когда установленная температура превышает температуру помещения. Устройство начинает работать, электроды воспламенения вырабатывают искру.

Устройство оборудовано компрессором, с помощью которого воздух проходит по линии подачи воздуха, соединенной с устройством забора топлива, а затем через форсунку в горелку. Когда воздух проходит перед устройством забора топлива, топливо поднимается из топливного бака в форсунку горелки. Затем топливо и воздушная смесь впрыскивается в камеру сгорания в виде мелкодисперсного тумана. Воздух, нагнетаемый быстрым вращением крыльчатки: 1. проникает в горелку, подается дополнительное количество кислорода к горелке, горение становится более сильным, тепло забирается из внутренней части горелки наружу; 2. проникает в тепловой изоляционный слой камеры «А», забирая тепло с продуктами горения из изоляционного слоя. Система зажигания перестает работать через 12 секунд после воспламенения.

Техническое обслуживание

ПРИМЕЧАНИЕ

Перед проведением технического обслуживания выключить устройство и отключить его от сети питания.

Замена топливного фильтра (находится в топливозаборнике). Если фильтр загрязнен, необходимо заменить его.

1. С помощью крестовой отвертки открыть боковую панель и вынуть трубку для подачи топлива из топливозаборника.
2. С помощью плоской отвертки извлечь пробку топливного бака и снять топливоподводящую трубку.
3. Заменить старый фильтр на новый, вставить топливозаборник в бак и подсоединить топливоподводящую трубку

Проверить топливный бак

Если в топливном баке находятся остатки грязного топлива или вода, очистить и опорожнить топливный бак через заливную горловину для BHDP-10/20.

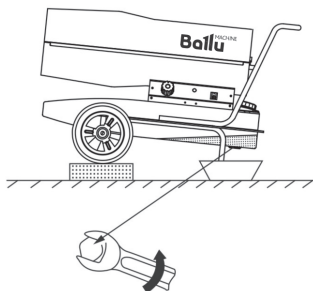


рис. 8
Опорожнение топливного бака для BHDP-30, BHDP-50

1. Поставить устройство на рабочий стол и поместить ёмкость под топливный бак;
2. С помощью гаечного ключа ослабить сливной винт и спустить воду или остатки грязного топлива, находящиеся в баке;
3. Снова затянуть сливной винт и очистить бак от остатков воды и грязного топлива.

Сборка конструкции

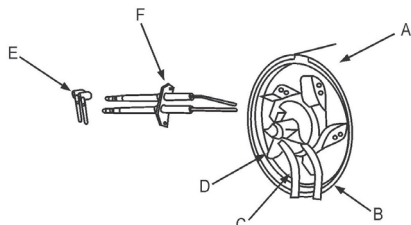


рис. 9
Горелка

- A. Камера сгорания в сборе
- B. Воздухоподводящая труба
- C. Топливоподводящая труба
- D. Горелка в сборе
- E. Высоковольтные кабели
- F. Комплект электродов воспламенения

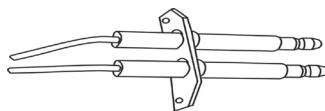


рис. 10

Комплект электродов воспламенения

Расстояние между электродами 4-5 мм
Расстояние от электрода до форсунки должно составлять в пределах 4-5 мм для эффективного зажигания.

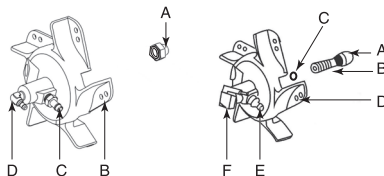


рис. 11
Сборка горелки

BHDP-50

- A. Топливная форсунка
- B. Пружина
- C. Уплотняющее кольцо
- D. Горелка в сборе
- E. Воздушный штуцер
- F. Электродклапан в сборе

BHDP-10/20/30

- A. Форсунка
- B. Горелка
- C. Воздушный штуцер
- D. Топливный штуцер

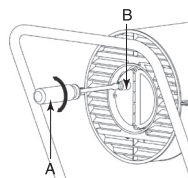


рис. 12.
Регулировка давления

- A. Отвертка с плоским шлицем
- B. Винт регулировки давления

После произведения технического обслуживания воздушный насос (компрессор) должен быть надлежащим образом собран во избежание понижения давления воздуха или утечки воздуха.

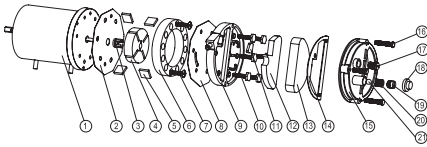


рис. 13
Воздушный насос (компрессор)

- 1. Двигатель
- 2. Прокладка
- 3. Соединительная втулка двигателя с ротором
- 4. Ротор
- 5. Лопатка
- 6. Корпус компрессора
- 7. Винт
- 8. Прокладка
- 9. Крышка компрессора
- 10. Винт
- 11. Воздушный фильтр от волокон
- 12. Выходной воздушный фильтр
- 13. Входной воздушный фильтр
- 14. Прокладка
- 15. Крышка фильтров
- 16. Винт
- 17. Заглушка
- 18. Защитный колпачок
- 19. Регулировочный винт
- 20. Пружина
- 21. Шар

Совмещение корпуса компрессора и лопаток

Четыре лопатки компрессора устанавливаются в четыре желобка ротора компрессора, и движутся под действием центробежных сил по часовой стрелке в компрессоре, зазор взаи-

модействия между корпусом компрессора и лопатками компрессора должен оставаться в пределах 0,6-0,8 мм, чтобы воздушный компрессор мог нагнетать достаточное давление.

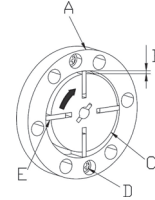


рис. 14
Устройство насоса

- A. Корпус компрессора
- B. Зазор 0,6-0,8 мм
- C. Ротор компрессора
- D. Винт
- E. Лопатка компрессора

Установить крыльчатку на вал двигателя и плотно затянуть с помощью установочного винта.

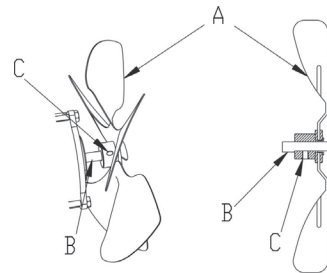


рис. 16
Крепление крыльчатки

- A. Крыльчатка
- B. Вал двигателя
- C. Установочный винт

Поиск и устранение неисправностей

В случае возникновения проблем с эксплуатацией или обнаружения неисправностей обратитесь к способам их устранения, указанным в таблицах. В случае невозможности

14 Поиск и устранение неисправностей

решения проблем указанными способами обратитесь в центр технического обслуживания.

Таблица 3

Неисправность	Вероятная причина
При первом использовании появляются запах, дым или искры.	Это норма. В начале работы в процессе горения смешиваются воздух и пыль. Необходимо немного подождать, и неисправности устроятся самостоятельно
Белый дым, странные звуки и запах при первом зажигании или когда топливо долго не использовалось.	Воздух подмешивается в трубу, это явление исчезнет при выдавливании воздуха из трубы.
Странный звук при зажигании и после остановки.	Металлические части нагревателя расширяются, уплотнение является причиной появления звуков. Это норма.
При зажигании из выходного отверстия появляется огонь. Искрение.	В форсунке с последнего использования остались топливо и воздух, поэтому они не смешиваются надлежащим образом, горение непродолжительное. Появление искр вызвано остатками угольного порошка, что также является нормой.

Руководство по выявлению неполадок – причины и устранение

Таблица 4

Неисправность	Пушка не включается	Пламя не загорается	Пламя гаснет при зажигании	Утечки топлива	Белый дым	Огонь из выпускного отверстия	Устранение	Категория неисправности
Отсутствует электропитание	•						Убедиться, что устройство надлежащим образом подключено к источнику питания	НГ (негарантийный случай)
Отказ источника питания	•						Когда подача электропитания восстановится, снова запустить пушку	НГ
Низкое напряжение	•				•	•	Решить проблемы, ставшие причиной снижения напряжения	НГ
Несоответствующая частота					•	•	Работать при частоте, указанной в паспортной табличке	НГ
Засорилось вентиляционное отверстие			•				Очистить отверстие на крышке топливного бака	НГ
Засорился топливный фильтр			•		•	•	Проверить и заменить фильтр	НГ
Закончилось топливо			•				Наполнить топливный бак	НГ
В топливе вода					•	•	Очистить топливный бак	НГ
Плохое качество топлива					•	•	Очистить топливный бак и заново наполнить его керосином или дизельным топливом	НГ
Не затянут сливной винт				•			Затянуть винт	НГ
Другое	•	•	•	•	•	•	Обратиться к дилеру или в службу технической поддержки	НГ

НГ – негарантийный случай

Г – гарантия

Возможные неисправности и способы их устранения для моделей BHDP-10/20/30

Таблица 5

Неисправность	Вероятная причина	Способ устранения	Категория неисправности
Прибор не включается	1. Нет питания	Подключите прибор к источнику питания	НГ
	2. Выключатель в положении 0	Переведите выключатель в положение I	НГ
	3. Термостат установлен на температуру ниже окружающей среды	Установите более высокую температуру на термостате	НГ
	4. Термостат неисправен при отсутствии следов механического/термического/химического воздействия	Заменить термостат	Г (гарантия)
Прибор отключается после непродолжительной работы	1. Напряжение нестабильно	Обеспечьте необходимое напряжения и его стабильность (используйте стабилизатор напряжения)	НГ
	2. Температура окружающей среды увеличивается до показаний термостата	Установите термостат на большую температуру	НГ
	3. Топливо кончилось	Заправьте топливо	НГ
Часто мигает индикатор	1. Загрязнен фотоэлемент	Почистить фотоэлемент	НГ
Индикатор мигает дважды	1. Нет топлива в баке	Залейте топливо в бак	НГ
	2. Топливо замерзло или стало тягучим	Топливо замените на жидкое	НГ
	3. Поврежден топливный шланг, соединение топливопровода негерметично	Проверьте топливный и воздушный шланг на целостность. В случае утечки, замените на новый	НГ
	4. Электрод поврежден	При запуске нет поджига, замените электрод	НГ
	5. Форсунка забита	Почистите форсунку или замените на новую	НГ
	6. Фотоэлемент неисправен при отсутствии следов механического/термического/химического воздействия	Замените на новый	Г
Индикатор мигает трижды	1. Закончилось топливо	Залейте топливо и перезапустите прибор	НГ
	2. Температура окружающей среды слишком высокая	Убедитесь что входное и выходное отверстия незаблокированы и что окружающая температура не больше 40°. Перезапустите прибор, когда окружающая температура понизится.	НГ
	3. Защитный термостат неисправен при отсутствии следов механического/термического/химического воздействия	Замените термостат	Г
<p>Требования по защите</p> <p>1. По всем вышеперечисленным проблемам после проведения ремонтных работ необходимо перезапускать выключатель.</p> <p>2. Если произойдет отключение электричества во время работы прибора, при повторной подаче электричества прибор не включится самостоятельно. Необходимо выкл./вкл. выключатель.</p>			

Возможные неисправности и способы их устранения для моделей ВНДР-50**Таблица 6**

Неисправность	Вероятная причина	Способ устранения	Категория неисправности
Пушка работает непродолжительное время, затем отключается, на дисплее появляется ошибка «E1».	1. Несоответствующее давление	1. Отрегулировать давление насоса	НГ
	2. Топливный фильтр загрязнен	2. Очистить или заменить топливный фильтр	НГ
	3. Топливная форсунка загрязнена	3. Очистить или заменить форсунку	НГ
	4. Линза фотоэлемента загрязнена	4. Очистить или заменить фотоэлемент	НГ
	5. Неправильная установка фотоэлемента	5. Отрегулировать положение фотоэлемента	НГ
	6. Неисправность фотоэлемента при отсутствии следов механического/термического/химического воздействия	6. Заменить фотоэлемент	Г
	7. Неисправность соединения платы при отсутствии следов механического/термического/химического воздействия	7. Проверить электрическое соединение и заменить плату	Г
	8. Неисправность трансформатора при отсутствии следов механического/термического/химического воздействия	8. Проверить соединения трансформатора с платой и электродами. При необходимости заменить	Г
	9. Неисправность электродов	9. Проверить соединение, заменить	НГ
	10. Недостаточное количество топлива	10. Отрегулировать давление компрессора	НГ
	11. Неисправен топливный клапан при отсутствии следов механического/термического/химического воздействия	11. Заменить	Г
На светодиодном дисплее появляется «E2». Неполное сгорание/ Большое количество дыма.	1. Повреждение или отсоединение датчика температуры	1. Заменить датчик температуры	Г
	2. Топливный фильтр загрязнен	2. Очистить или заменить топливный фильтр	НГ
	3. Плохое качество топлива	3. Убедиться, что топливо не загрязнено	НГ
	4. Давление воздуха слишком велико	4. Отрегулировать давление компрессора	НГ
Пушка не работает, на светодиодном дисплее появляется «--».	1. Датчик температуры перегрелся	1. Выключить устройство и включить через 10 минут после того, как пушка охладится	НГ
	2. Плавкий предохранитель платы перегорел	2. Проверить и заменить плавкий предохранитель	НГ
	3. Датчик температуры несоединен с платой	3. Проверить электрическое соединение	НГ

НГ – негарантийный случай

Г – гарантия

Хранение и транспортировка

При хранении теплогенератора необходимо слить топливо из бака и промыть бак.

Хранить теплогенератор рекомендуется в закрытых или других помещениях с естественной вентиляцией при температуре от 5 до 40 °С. Максимальное значение относительной влажности при хранении не более 80% при температуре 25 °С.

Транспортирование теплогенератора следует производить в крытых транспортных средствах любого вида в условиях, обеспечивающих сохранность изделий, в соответствии с правилами перевозки грузов, действующими на данном виде транспорта.

При транспортировании должна быть исключена возможность перемещения теплогенератора внутри транспортного средства. Не допускается попадания воды на упаковку теплогенератора.

Комплектация прибора

Комплектность	ВНДР-10	ВНДР-20	ВНДР-30	ВНДР-50
Жидкотопливный нагреватель воздуха	да	да	да	да
Опорная рама на колесах	нет	нет	да	да
Колесо (2 шт.)	нет	нет	да	да
Задняя рукоятка	нет	нет	да	да
Колесная ось	нет	нет	да	да
Верхняя ручка	да	да	нет	нет
Комплект гаек, винтов	нет	нет	да	да
Коробка упаковочная	да	да	да	да
Руководство по эксплуатации	да	да	да	да

Срок службы прибора

Установленный срок службы – 5 лет.

Утилизация прибора

По истечению срока службы прибор должен подвергаться утилизации в соответствии с нормами, правилами и способами, действующими в месте утилизации.

Дата изготовления

Дата изготовления указана на приборе.

Гарантия

Гарантийное обслуживание производится в соответствии с гарантийными обязательствами, перечисленные в гарантийном талоне.

Сертификация продукции

Товар задекларирован на территории Таможенного союза органом по сертификации:

«РОСТЕСТ-Москва»

ЗАО «Региональный орган по сертификации и тестированию»

Заявитель:

Общество с ограниченной ответственностью
«Ай.Эр.Эм.Си.»

Адрес:

РФ, 119049, г. Москва,
Ленинский проспект, д. 6, офис 14
Тел./факс: +7 (495) 2587485
e-mail: info@irmc.ru

Товар соответствует требованиям нормативных документов:

ТР ТС 010/2011 «О безопасности машин и оборудования»,

ТР ТС 020/2011 «Электромагнитная совместимость технических средств»,

ТР ТС 004/2011 «О безопасности низковольтного оборудования»

Номер декларации о соответствии:

TC N RU Д-CN.АЯ46.В.75722

Срок действия:

с 02.03.2015 по 01.03.2020 г.

Изготовитель:

"Ningbo Baogong Electrical Appliance Co., Ltd",
Fuhai Industrial Zone, Cixi Ningbo, China, 315332

«Нингбо Баогун Электрикал Эплайнс Ко., Лтд»,
Фухаи Индастриал Зон, Цыси, Нингбо, Китай,
315332

Импортер:

Общество с ограниченной ответственностью
«Ай.Эр.Эм.Си.»
РФ, 119049, г. Москва, Ленинский проспект,
д. 6, офис 14
Тел./факс: +7 (495) 2587485
e-mail: info@irmc.ru

Сделано в Китае

