

Монтаж унитаза – компакта TM SANITA LUXE.

1. подготовьте ровную жесткую поверхность пола в месте установки, отвод от системы холодного водоснабжения с краном оснащенным фильтром грубой очистки, место соединения канализации с унитазом, расходные материалы (шланг с металлизированной оплеткой для подвода воды г/г, отвод или манжета для соединения унитаза с канализацией). Для обеспечения беспрепятственного выхода воды из унитаза в канализацию, рекомендуем при подключении унитаза, использовать жесткие (пластик) отводы диаметром не менее 100 мм.
2. соедините чашу унитаза с выходом канализации с помощью отвода, определив место его расположения. Соединение не должно препятствовать свободному оттоку воды из унитаза или направлять движение выходящей воды вверх. Учтите, чем выше труба выпуска унитаза по отношению к канализации – тем эффективней смыв.
3. отметьте через монтажные отверстия основания унитаза места сверления на поверхности пола под монтажные дюбеля. При скрытом креплении – пользуйтесь прилагаемой инструкцией.
4. отсоедините чашу унитаза от канализации. Просверлите отверстия в поверхности пола в отмеченных местах. Диаметр отверстий должен соответствовать диаметру дюбелей, входящих в состав комплекта.
5. вновь соедините чашу унитаза с выходом канализации. Прикрутите чашу унитаза к полу, используя входящие в комплект болты, предустановленные дюбеля, пластиковые прокладки и колпачки. Для повышения устойчивости унитаз – компакта рекомендуем заделать соединение основания унитаза с полом плиточным клеем или его аналогами.
6. проверьте соответствие настроек механизма выпуска воды требуемым настройкам для вашей модели бачка (см. таблицу). При несоответствии настроек – отрегулируйте арматуру, в соответствии с инструкцией, приложенной к комплекту арматуры.

Настройки механизма выпуска воды арматуры GEBERIT

Наименование бачков	Высота трубы перелива	Высота рамки	Фиксатор рычага
NEXT LUXE	7	14	14
BEST LUXE	8	16	16
ART LUXE	8	16	16
CLASSIC LUXE	7	15	15

Положение шторки «0»- полный выход воды из бачка при «большом» смыве

7. установите в бачок механизмы набора и выпуска воды в соответствии с инструкцией, приложенной к комплекту арматуры.

8. соедините шланг гибкой подводки воды со штуцером клапана набора воды.
9. отщелкните верхнюю часть клапана выпуска воды. Вставьте крепежные болты в монтажные отверстия бачка, в соответствии с инструкцией, приложенной к комплекту арматуры.
10. установите бачок на горизонтальную полку унитаза таким образом, что бы крепежные болты вошли в монтажные отверстия на полке, предварительно установив специальную прокладку, входящую в комплект, между бачком и чашей. Прокладка служит герметизацией соединения бачок – чаша и не должна препятствовать прохождению воды в чашу унитаза.
- 11.плотно зафиксируйте бачок на чаше с помощью крепежных болтов, используя прокладки. Добейтесь полной герметичности соединения, попеременно затягивая гайки левого и правого крепежа на 2-3 оборота. Во избежание разрушения бачка или чаши унитаза - не перетягивайте болты.
- 12.установите на чашу унитаза сиденье с крышкой с помощью крепежных элементов, соблюдая порядок монтажа описанный в приложенной инструкции.
13. подключите свободный конец шланга подвода воды к отводу системы холодного водоснабжения.
14. соедините верхнюю и нижние части клапана выпуска воды. Откройте подачу воды в бачок. Отрегулируйте уровень воды в бачке в соответствии с инструкциями для арматуры. Установите крышку на бачок, зафиксируйте ее кнопкой арматуры

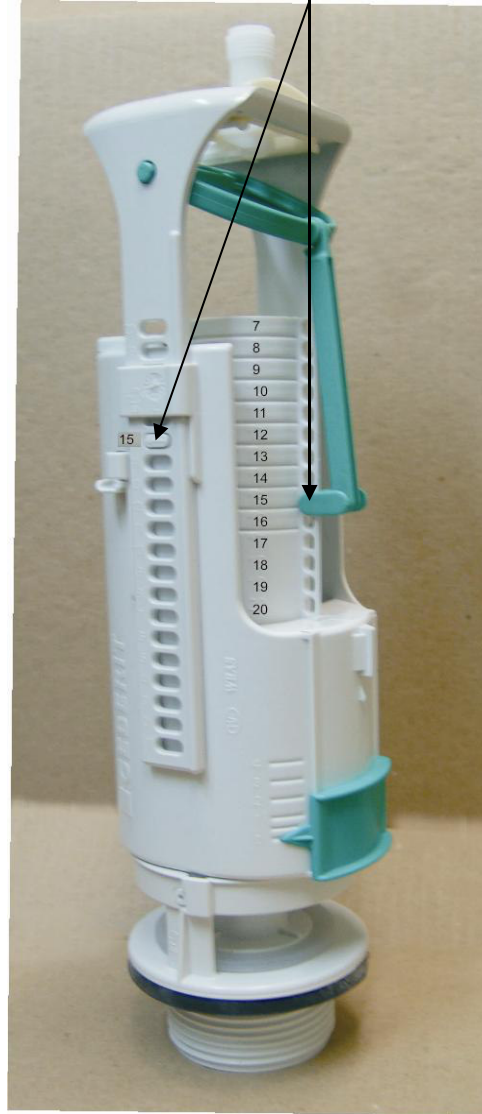
Стандартные настройки арматуры GEBERIT для SANITA LUXE

для бачка «Next luxe» -14



Труба перелива воды – 7

для бачка «Classic luxe» - 15



Труба перелива воды – 7

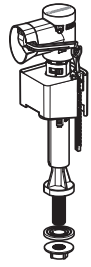
для бачков «Art luxe» и «Best luxe» - 16



Труба перелива воды – 8

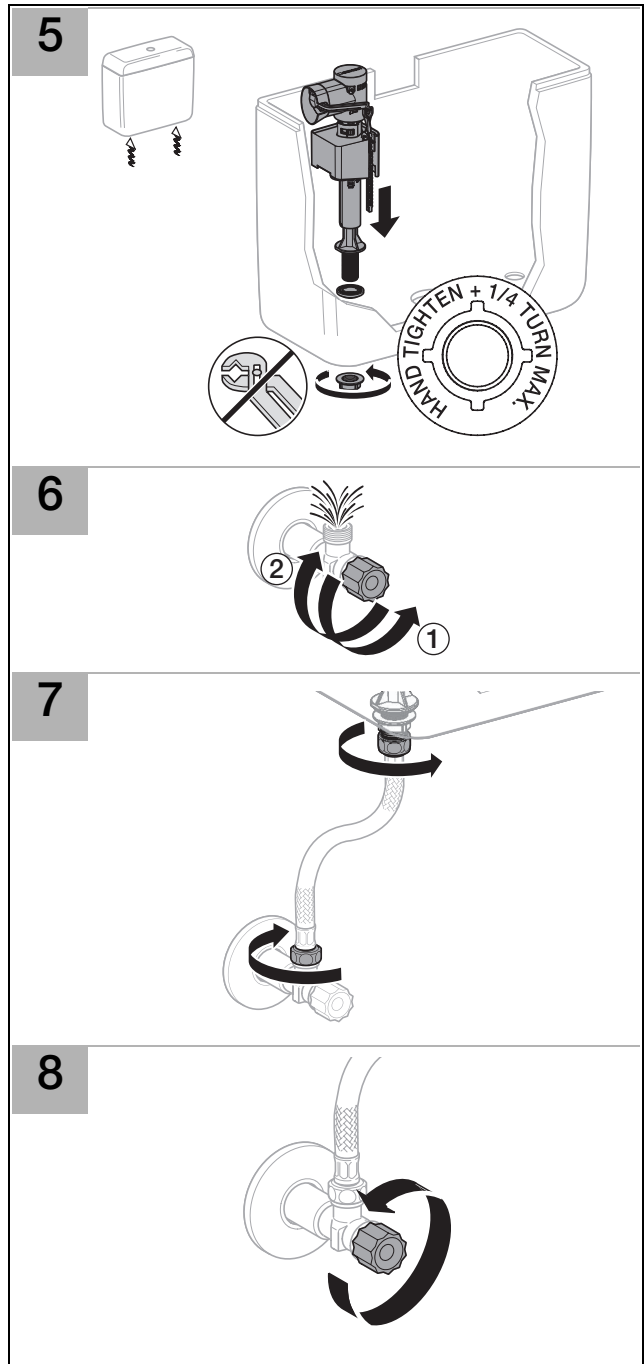
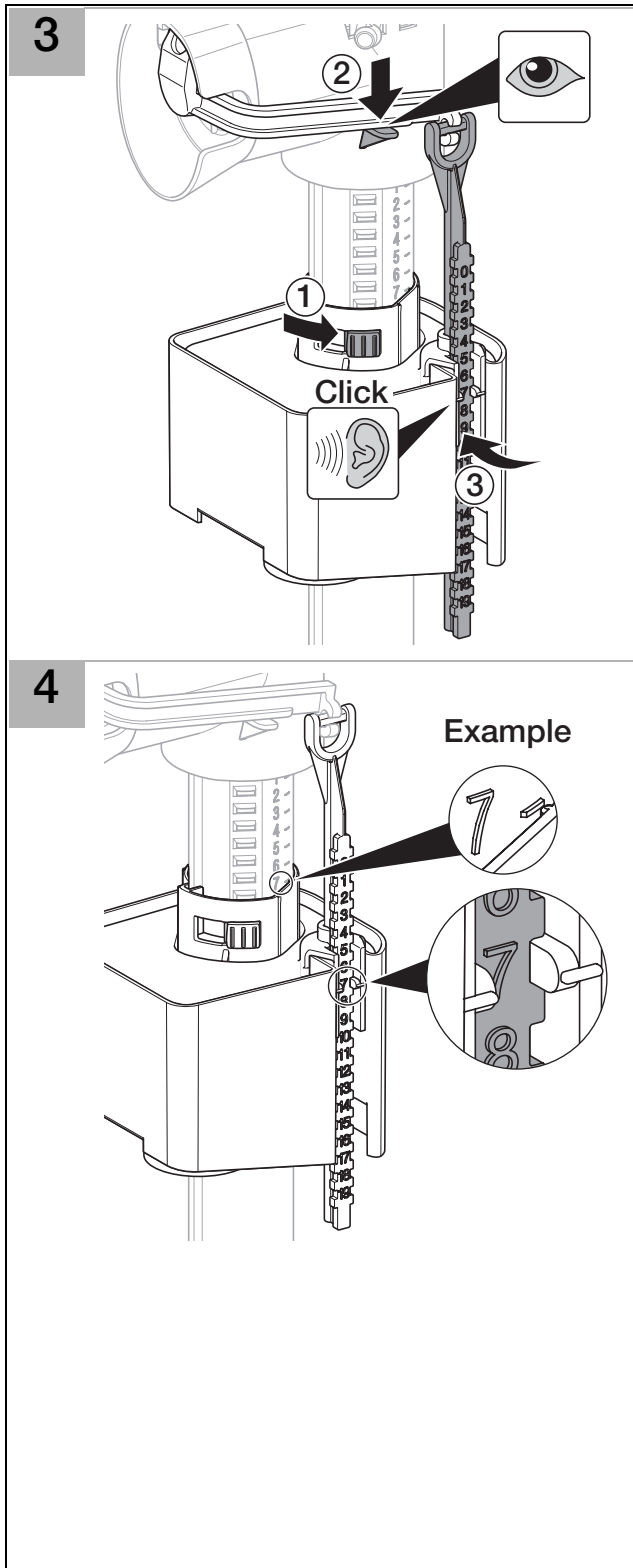
Наливной механизм с нижним подводом воды - по высоте не регулируется.
Уровень воды в бачке регулируется высотой поплавковой камеры.

Installation



L	H	
	min.	max.
304 mm	140 mm	230 mm
275 mm	120 mm	200 mm
255 mm	100 mm	180 mm

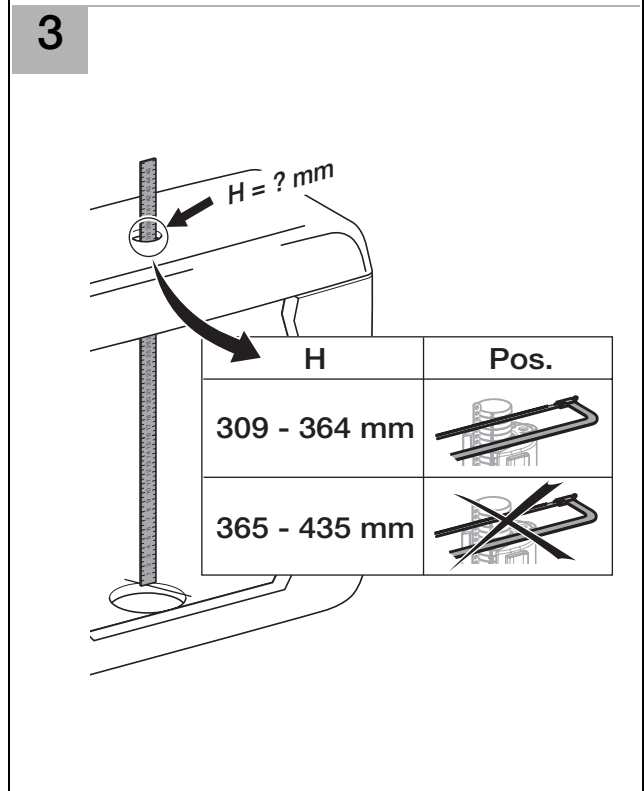
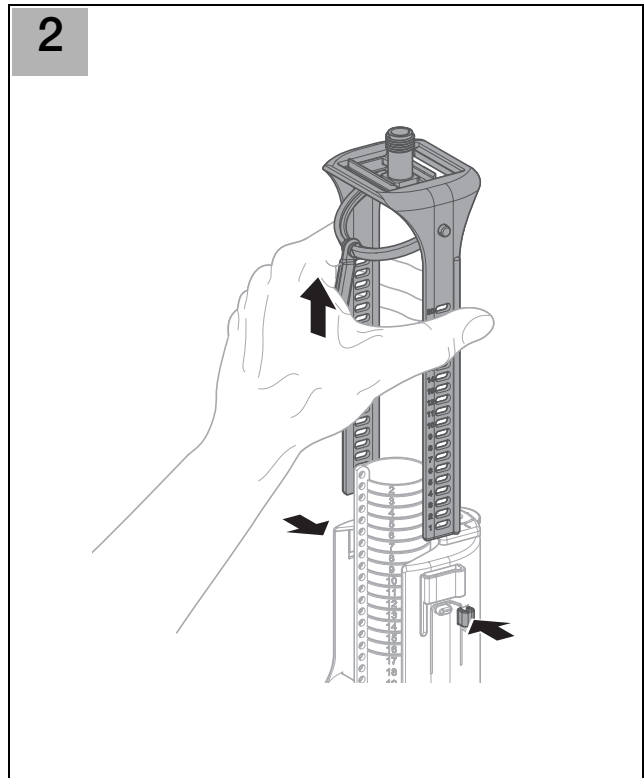
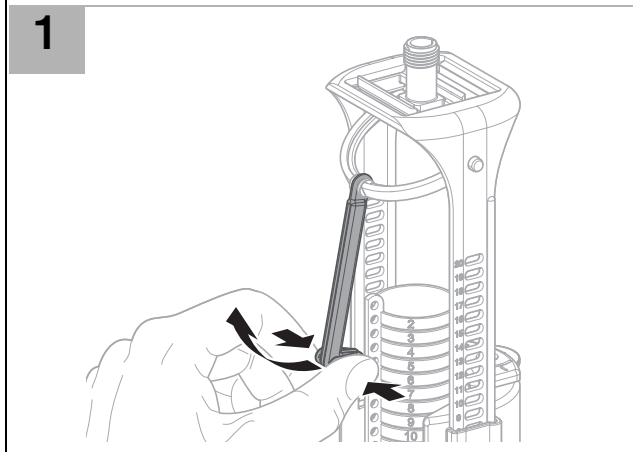
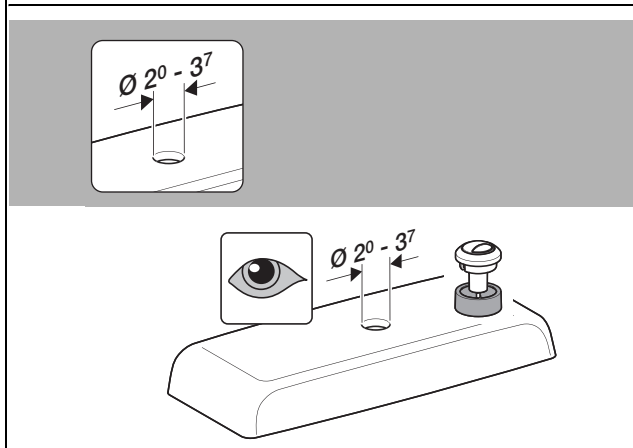
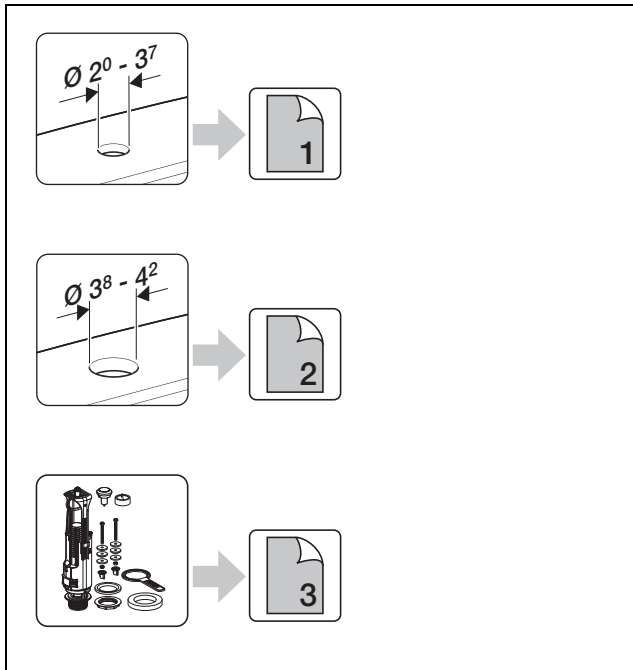
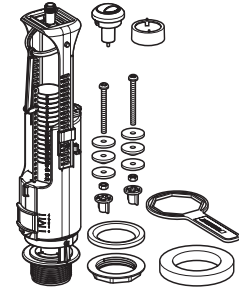
D31996-002&BDC © 03-2009



Geberit International AG
 Schachenstrasse 77
 CH-8645 Jona
www.geberit.com
dokumentation@geberit.com

Installation

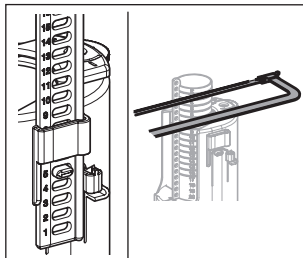
■ GEBERIT



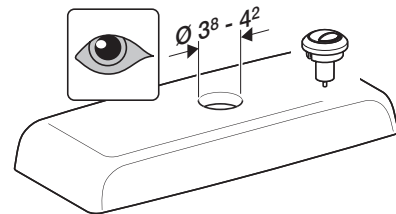
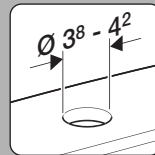
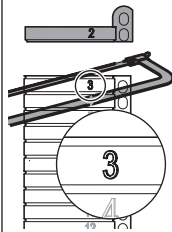
D19340-003&BDC © 08-2008

4

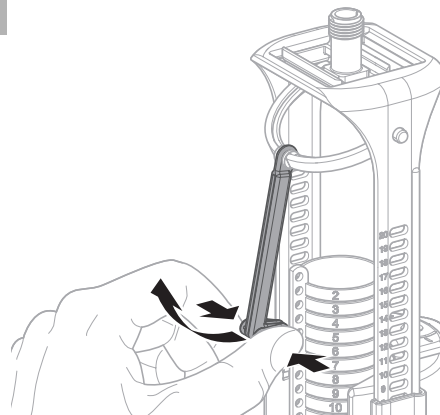
Example



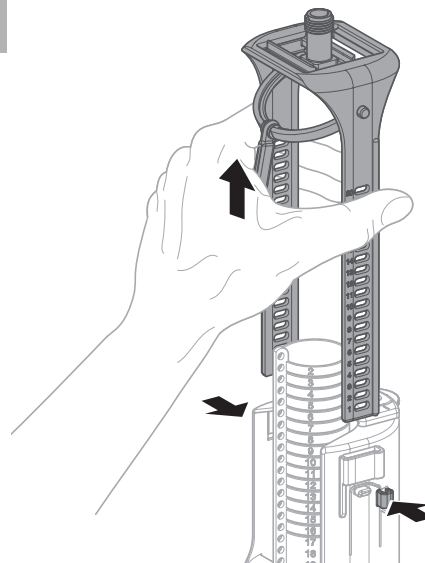
H	Pos.	Pos.
309 - 315 mm	18	10
316 - 322 mm	17	9
323 - 329 mm	16	8
330 - 336 mm	15	7
337 - 343 mm	14	6
344 - 350 mm	13	5
351 - 357 mm	12	4
358 - 364 mm	11	3
365 - 371 mm	10	
372 - 378 mm	9	
379 - 385 mm	8	
386 - 392 mm	7	
393 - 399 mm	6	
400 - 406 mm	5	
407 - 413 mm	4	
414 - 420 mm	3	
421 - 427 mm	2	
429 - 435 mm	1	



1



2



3

H	Pos.
309 - 378 mm	
379 - 449 mm	

4

Example

H	Pos.	Pos.
309 - 315 mm	20	12
316 - 322 mm	19	11
323 - 329 mm	18	10
330 - 336 mm	17	9
337 - 343 mm	16	8
344 - 350 mm	15	7
351 - 357 mm	14	6
358 - 364 mm	13	5
365 - 371 mm	12	4
372 - 378 mm	11	3
379 - 385 mm	10	
386 - 392 mm	9	
393 - 399 mm	8	
400 - 406 mm	7	
407 - 413 mm	6	
414 - 420 mm	5	
421 - 427 mm	4	
429 - 435 mm	3	
436 - 442 mm	2	
443 - 449 mm	1	

1

2

Example

