



СМЕСИТЕЛИ ТЕРМОСТАТИЧЕСКИЕ ДЛЯ ВАННЫ И ДУША

Серия Smart-THERMOFLOW

Артикулы SM094003AA, SM094004AA

ПАСПОРТ

Инструкция по монтажу и эксплуатации

Уважаемый потребитель!

Благодарим Вас за то, что приобрели смеситель производства SMARTsant. Убедительная просьба перед эксплуатацией изделия внимательно ознакомиться с данной инструкцией.

1. **НАЗНАЧЕНИЕ.** Изделие предназначено для смешивания, пуска, остановки и регулирования количества и температуры вытекающей воды.

2. **КОМПЛЕКТНОСТЬ.**

Артикул SM094003AA - Смеситель для ванны/душа

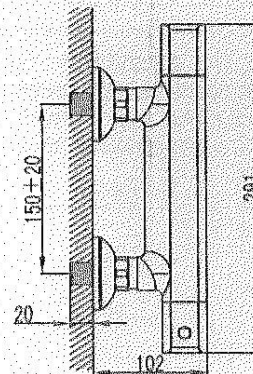
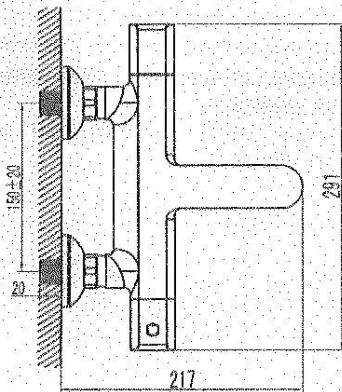
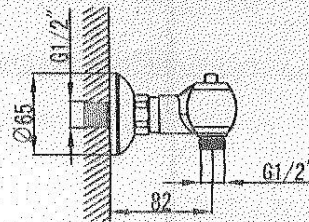
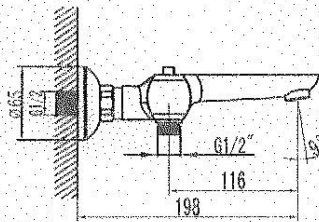
Артикул SM094004AA - Смеситель для душа

1. Смеситель в сборе – 1 шт (картридж керамический с пластинами, кнопочный переключатель, термостагический элемент для регулировки температуры воды).

2. Подсоединительная группа для настенного смесителя: эксцентрик латунный (2шт), декоративная шайба (2шт), прокладка резиновая.

3. Паспорт/инструкция по монтажу и эксплуатации – 1шт.

4. Гарантийный талон – 1 шт.



SM094003AA

SM094004AA

3. **ТЕХНИЧЕСКИЕ ХАРАКТЕРИСТИКИ**

Максимальное тестовое давление: 1,6 МПа.

Максимальная рабочая температура 80* С.

Пиковое рабочее давление- не более 1 Мпа

Стандартное рабочее давление – 0,4 МПа

Размер резьбы подсоединения гибких подводок к водопроводу – ½"

Группа по параметру герметичности – 1.

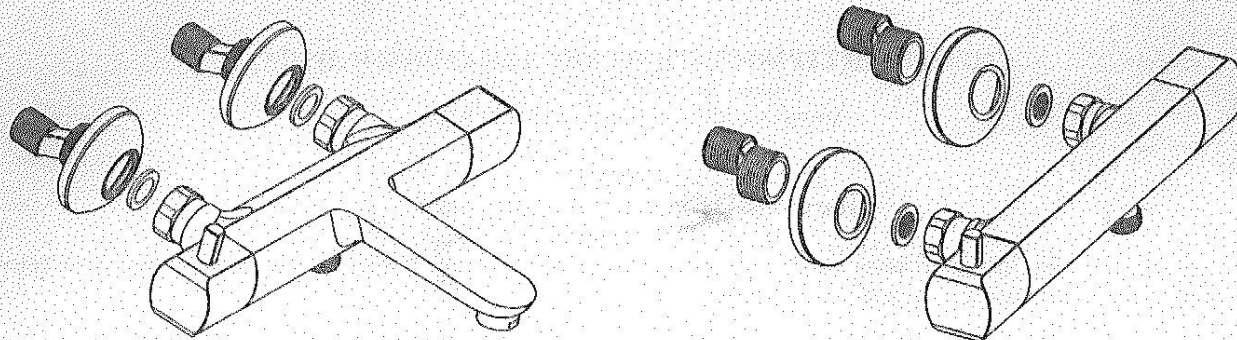
Гарантийный срок эксплуатации – 4 года.

Технические характеристики изделия соответствуют установленным в России Санитарным Правилам и Нормам (СНиП 2.04.01.85) и ГОСТам (ГОСТ 25809-86; ГОСТ 19681-94 от 01.01.1996).

Все детали смесителей SMARTsant, имеющие постоянный контакт с протекающей водой, выполнены из материалов, допущенных к использованию – латунь (сплав Cu, Zn), пищевая пластмасса, нетоксичный каучук (прокладки, гибкие подводки).

4. СБОРКА И МОНТАЖ.

- С помощью подсоединительной группы зафиксируйте смеситель на стене. Для герметизации соединения с муфтами водопровода по резьбе используется пакля или ФУМ-лента. Присоединение корпуса смесителя к эксцентрикам осуществляется ключом с мягкими губками или прокладками. Перед соединением между корпусом смесителя и эксцентриками устанавливаются фибровые уплотнительные прокладки.



ВАЖНО!!!

Перед установкой смесителя убедитесь в том, что труба подачи горячей воды находится слева, а холодная справа

ВАЖНО!!!

Перед использованием прочистите трубы подачи воды от грязи. При монтаже необходимо установить предварительные фильтры грубой очистки воды во избежание выхода из строя керамических пластин смесителя из-за попадания между ними ржавчины и мелких жестких предметов, возможно находящихся в водопроводной системе. Сразу после установки смесителя необходимо медленно открыть воду на полную мощность и дать ей «протечь» в течение 20-30 секунд (для одноручных смесителей – в среднем положении между холодной и горячей водой). После этого смеситель можно использовать в любом режиме.

Ни в коем случае не разбирайте смеситель!

5. **УХОД.** При очистке смесителя используйте только средства, изготовленные на мыльной основе. Ни в коем случае нельзя использовать для очистки абразивные порошковые средства, а также вещества, содержащие спирт, аммоний, соляную, серную, азотную или фосфорную кислоту или бактерицидные вещества.

6. СПОСОБ ЭКСПЛУАТАЦИИ.

- Поворотом рукоятки картриджа производится пуск, остановка и регулирование количества воды рис. 1.

- Температура воды определяется положением, в которое установлена рукоятка термостатического элемента рис. 2. При повороте рукоятки термостатического элемента, температура воды настраивается в течение нескольких секунд.

Будьте внимательны: Не оставляйте термостат в «горячем» положении при закрытом картридже. При включении смесителя и пуске воды в таком положении можно обжечься!

- Переключение направления струи через излив или душевую лейку производится при помощи кнопочного переключателя - смеситель для ванны/душа артикул SM094003AA (рис. 4-5).

