



Hammer

FLEX



ПЫЛЕСОС

PIL20A

PIL30A

PIL50A

ИНСТРУКЦИЯ ПО ЭКСПЛУАТАЦИИ

IPX4 EAC ISO CE 

Уважаемый покупатель!

Благодарим Вас за приобретение инструмента торговой марки Hammer. Вся продукция Hammer спроектирована и изготовлена с учетом самых высоких требований к качеству изделий.

Для эффективной и безопасной работы внимательно прочтите данную инструкцию и сохраните ее для дальнейших справок.

Данный инструмент предназначен для использования в промышленных целях.

ОБЛАСТЬ ПРИМЕНЕНИЯ

- Сухая и влажная уборка помещений от древесной стружки, строительного мусора, пыли;
- Сбор воды, уборка влажного мусора и взвесей;
- Продувка территории, рабочего места и инструмента от пыли и мусора.

Категорически запрещается проводить данным пылесосом уборку агрессивных жидкостей, ГСМ (горюче-смазочных материалов), красок (в т.ч. на водной основе), лаков (в т.ч. мастик и подобных), растворителей, клеевых составов, смазок, антикоррозийных и охлаждающих смесей, жидкого стекла, цементных составов в не затвердевшем состоянии!

Использование пылесоса для уборки вышеперечисленных материалов и/или содержащих их может привести к повышенному износу или повреждению пылесоса. Такие повреждения заведомо не являются гарантийными случаями.

ВНИМАНИЕ! Не начинайте работу с пылесосом, предварительно не ознакомившись с данной инструкцией по эксплуатации!

ТЕХНИЧЕСКИЕ ХАРАКТЕРИСТИКИ

Модель:	PIL20A	PIL30A	PIL50A
Напряжение сети	220~240 В		
Частота сети	50Гц		
Потребляемая мощность	1400 Вт		
Емкость бака пылесборника	20 л	30 л	50 л
Мин/макс мощность подключаемого инструмента	100 – 2200 Вт		
Синхронная работа с инструментом	есть		
Длина шланга	3 м		
Длина сетевого кабеля	7 м		
Масса	5,74 кг	6,2 кг	11,6 кг

УСТРОЙСТВО И КОМПЛЕКТАЦИЯ ПЫЛЕСОСА (Рис.1)

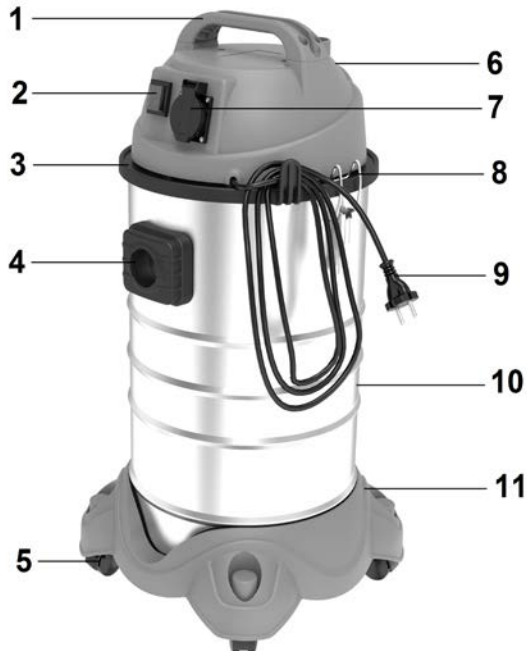


Рис. 1



12



13



14



15



16



17

№	Наименование	Кол-во
1	Ручка для перемещения пылесоса	1
2	Выключатель	1
3	Фланец установки двигателя	1
4	Патрубок воздушный всасывающий	1
5	Колесо поворотное	4
6	Корпус верхний (секция электродвигателя)	1
7	Розетка для подключения электроинструмента	1
8	Замок корпуса пылесоса	2
9	Кабель питания	1
10	Бак	1
11	Основание	1
12	Насадка прямоугольная	1
13	Насадка щелевая	1
15	Щетка круглая	1
14	Адаптер для инструмента ступенчатый 32 - 35 – 38 мм	1
16	Шланг гофрированный	1
17	Трубка телескопическая	1

ВНИМАНИЕ! Комплектация инструмента может изменяться без предварительного уведомления.

ВНИМАНИЕ! Все приводимые изображения пылесоса и комплектующих, имеют информативный характер и могут отличаться по цвету, внешнему виду, структуре и прочим внешним свойствам.

ОБЩИЕ МЕРЫ БЕЗОПАСНОСТИ

ВНИМАНИЕ! С целью предотвращения пожаров, поражений электрическим током и травм при работе с электроинструментами соблюдайте перечисленные ниже рекомендации по технике безопасности!

1. Безопасность на рабочем месте:

- Содержите рабочее место в чистоте. Беспорядок или неосвещенные участки рабочего места могут привести к несчастным случаям.
- Не работайте с этим электроинструментом во взрывоопасном помещении, в котором находятся горючие жидкости, воспламеняющиеся газы или пыль. Во время эксплуатации, а также при включении и выключении инструмент вырабатывает искры, что может привести к воспламенению пыли или паров.
- Во время работы с электроинструментом не допускайте близко к Вашему рабочему месту детей и посторонних лиц. Отвлечшись, Вы можете потерять контроль над электроинструментом.

2. Электробезопасность:

- Штепсельная вилка электроинструмента должна соответствовать штепсельной розетке. никоим образом не изменяйте штепсельную вилку. Не применяйте переходных штекеров для электроинструментов с защитным заземлением. Неизменные штепсельные вилки и подходящие штепсельные розетки снижают риск поражения электротоком.
- Предпринимайте необходимые меры предосторожности от удара электрическим током. Избегайте контакта корпуса инструмента с заземленными поверхностями, такими как трубы, отопление, холодильники.
- Защищайте электроинструмент от дождя и сырости. Проникновение воды в электроинструмент повышает риск поражения электротоком.
- Не допускается использовать шнур не по назначению, например, для транспортировки или подвески электроинструмента, или для вытягивания вилки из штепсельной розетки. Защищайте шнур от воздействия высоких температур, масла, острых кромок или подвижных частей электроинструмента. Поврежденный или спутанный шнур повышает риск поражения электротоком.
- При работе на свежем воздухе используйте соответствующий удлинитель. Используйте только такой удлинитель, который подходит для работы на улице.

Если невозможно избежать применения электроинструмента в сыром помещении, то устанавливайте дифференциальный выключатель защиты от токов утечки. Применение дифференциального выключателя защиты от токов утечки снижает риск поражения электрическим током.

3. Личная безопасность:

- Будьте внимательными, следите за тем, что Вы делаете, и продуманно начинайте работу с электроинструментом. Не пользуйтесь электроинструментом в усталом состоянии или, если Вы находитесь под влиянием наркотиков, спиртных напитков или лекарств. Один момент невнимательности при работе с электроинструментом может привести к серьезным травмам.
- Применяйте средства индивидуальной защиты и всегда надевайте защитные очки. Использование средств индивидуальной защиты: защитной маски, обуви на нескользящей подошве, защитного шлема или средств защиты органов слуха в зависимости от вида работы электроинструмента снижает риск получения травм.
- Предотвращайте непреднамеренное включение электроинструмента. Перед подключением электроинструмента к электропитанию и/или к аккумулятору убедитесь в выключенном состоянии электроинструмента. Не держите подсоединенный инструмент за переключатель.
- Убирайте установочный инструмент или гаечные ключи до включения электроинструмента. Инструмент или ключ, находящийся во вращающейся части электроинструмента, может привести к травмам.
- Не принимайте неестественное положение корпуса тела. Всегда занимайте устойчивое положение и держите всегда равновесие. Благодаря этому Вы можете лучше контролировать электроинструмент в неожиданных ситуациях.
- Носите подходящую рабочую одежду. Не носите широкую одежду и украшения. Держите волосы, одежду и рукавицы вдали от движущихся частей.
- Широкая одежда, украшения или длинные волосы могут быть затянuty вращающимися частями.
- При наличии возможности установки пылеотсасывающих и пылесборных устройств проверяйте их присоединение и правильное использование. Применение пылеотсоса может снизить опасности, создаваемые пылью.

4. Бережное и правильное обращение и использование электроинструментов:

- Не перегружайте электроинструмент. Используйте для Вашей работы предназначенный для этого электроинструмент. С подходящим по характеристикам электроинструментом Вы работаете лучше и надежнее в указанном диапазоне мощности.
- Не работайте с электроинструментом с неисправным выключателем. Электроинструмент, который не поддается включению или выключению, опасен и должен быть отремонтирован.
- До начала наладки электроинструмента, перед заменой принадлежностей и прекращением работы отключайте штепсельную вилку от розетки сети и/или выньте аккумулятор. Эта мера предосторожности предотвращает непреднамеренное включение электроинструмента.
- Храните неиспользуемые электроинструменты недоступно для детей. Не разрешайте пользоваться электроинструментом лицам, которые незнакомы с ним или не читали настоящих инструкций. Электроинструменты опасны в руках неопытных лиц.
- Тщательно ухаживайте за электроинструментом. Проверяйте работоспособность и ход движущихся частей электроинструмента, отсутствие поломок или повреждений, отрицательно влияющих на функционирование электроинструмента. Поврежденные части должны быть отремонтированы до использования электроинструмента. Плохое обслуживание электроинструментов является причиной большого числа несчастных

случаев.

- Держите режущий инструмент в заточенном и чистом состоянии. Заботливо ухоженные режущие инструменты с острыми режущими кромками режут легче.
- Применяйте электроинструмент, принадлежности, рабочие инструменты и т.п. в соответствии с настоящими инструкциями. Учитывайте при этом рабочие условия и выполняемую работу. Использование электроинструментов для непредусмотренных работ может привести к опасным ситуациям.
- Неиспользуемый инструмент должен храниться в сухом, закрытом месте, не доступном для детей! Не позволяйте использовать инструмент лицам, которые не ознакомились с настоящей инструкцией.

5. Сервис:

- Ремонт прибора осуществляйте только в сервисных центрах! Ремонт Вашего электроинструмента поручайте только квалифицированному персоналу и только с применением оригинальных запасных частей. Этим обеспечивается надежность и безопасность электроинструмента.

ВНИМАНИЕ! Применение любых принадлежностей и приспособлений, а также выполнение любых операций помимо тех, что рекомендованы данным руководством, может привести к травме или поломке инструмента.

СПЕЦИАЛЬНЫЕ МЕРЫ БЕЗОПАСНОСТИ ПРИ РАБОТЕ С ПЫЛЕСОСОМ

- Данный пылесос не должен подвергаться воздействию атмосферных осадков, его нельзя использовать в условиях повышенной влажности (более 95%).
- Не допускается использование пылесоса при температуре, не соответствующей диапазону от -5°C до +35°C.
- Не подключайте пылесос к сети, отличной от указанной в технических данных.
- Не направляйте пылесос на людей или животных. Не подносите шланг, насадки или телескопическую трубку к глазам, ушам и прочим органам тела, т.к. очень высока вероятность несчастного случая и получения тяжелых травм!
- Не позволяйте детям и людям с ограниченными возможностями включать и/или использовать данный пылесос.
- Не используйте пылесос для сбора агрессивных жидкостей, ГСМ (горюче-смазочных материалов), красок (в т.ч. на водной основе), лаков (в т.ч. мастик и подобных), растворителей, клеевых составов, смазок, антикоррозийных и охлаждающих смесей, жидкого стекла, цементных составов.
- Не производите очистку пылесоса агрессивными жидкостями и растворителями. Используйте воду с небольшим добавлением мягкого моющего средства, не содержащего абразивных частиц.
- Соблюдайте меры предосторожности и следуйте инструкции, которая прилагается производителем.
- Проводите периодическую проверку и очистку пылесборника и самого пылесоса.
- Не проводите сбор воды с превышением объема бака пылесоса, т.к. в этом случае возможно попадание воды в двигатель, что может привести к короткому замыканию, выходу пылесоса из строя и получению удара током.

- Не включайте пылесос до момента окончания сборки и монтажа.
- Не допускайте всасывания пылесосом горячей стружки, тлеющих или горящих материалов.
- Не оставляйте пылесос без присмотра. По окончании работ отсоедините пылесос от сети и уберите в место хранения.
- Следите за состоянием частей пылесоса. Любые неисправные детали следует незамедлительно заменить. Обратите внимание, что замена деталей должна производиться **только специалистом и исключительно в авторизованном сервисном центре.**
- Замена деталей должна производиться только на оригинальные и рекомендованные производителем.
- Не изменяйте конструкцию пылесоса. Любые изменения могут привести к травмам и несчастным случаям, а также повреждению пылесоса.
- Категорически запрещается ставить на пылесос тяжелые предметы или вставать ногами.
- Запрещается использование пылесоса без фильтра.
- Перед отключением пылесоса от сети всегда переводите выключатель (2; рис.1) в положение «**О**» (ВЫКЛЮЧЕНО).
- Не допускается использование пылесоса с поврежденным кабелем питания или иными элементами конструкции.
- Не допускайте забивания входных патрубков и шлангов. При возникновении таких случаев незамедлительно выключите пылесос и проведите очистку. В противном случае возможен перегрев двигателя и выход пылесоса из строя.
- При возникновении посторонних шумов незамедлительно прекратите работу пылесосом и обратитесь в сервисный центр.
- Запрещается переделывание розетки пылесоса (7; рис.1), а также подключение к ней инструмента через переходники или разветвители.
- Не подключайте к пылесосу инструмент, превышающий по мощности значения, указанные в технических характеристиках пылесоса.
- При подключении электроинструмента к розетке пылесоса отключите пылесос от сети. При этом выключатель пылесоса должен быть в положении «**О**» (ВЫКЛЮЧЕНО).
- Перед включением пылесоса полностью размотайте кабель питания, а также убедитесь в его целостности.
- Осуществляйте слив воды или влажного мусора только при отключенном от сети питании пылесосе.
- При очистке пылесборника всегда используйте средства защиты органов дыхания и глаз.

СБОРКА ПЫЛЕСОСА, ПОДГОТОВКА К РАБОТЕ

ВНИМАНИЕ! Все работы по сборке пылесоса должны проводиться без подключения к электросети! Перед началом эксплуатации пылесоса внимательно ознакомьтесь с данной инструкцией и неукоснительно следуйте ей. Проверьте целостность комплектующих частей и пылесоса.

1. Переверните бак пылесоса (10; рис.1) дном вверх.
2. Установите поворотные ролики (5; рис.1) в специальные отверстия в основании бака пылесоса, расположенные в передней части дна.
3. Переверните пылесос и поставьте на ровную поверхность.
4. Отщелкните два фиксатора (8; рис.1), расположенных сверху, по обе стороны бака пылесоса.
5. За ручку (1; рис. 1) снимите голову пылесоса (блок с электродвигателем).
6. Установите фильтр в соответствии с требуемым режимом работы. Фильтры устанавливаются на корпус фильтра (б; рис.2), расположенный в нижней части секции электродвигателя (а, рис.2).

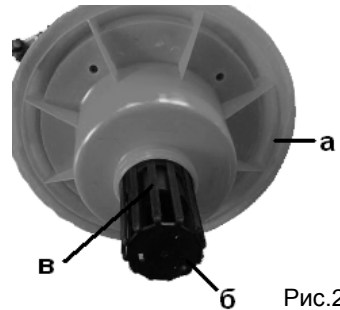


Рис.2

ВНИМАНИЕ! Категорически запрещается использование пылесоса без фильтра!

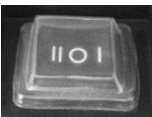
7. Если выбран режим сухой уборки – установите дополнительно бумажный мешок для сбора пыли (20; рис.3) и предварительный фильтр (18; рис.3) во внутреннюю секцию бака, руководствуясь рисунком 2. Всегда отслеживайте наполненность пылесборника и своевременно производите его замену!
8. Удостоверьтесь, что поплавковый предохранительный клапан (в, рис.2) свободно перемещается внутри корпуса фильтра (б, рис.2).
9. Проверьте, что поплавковый предохранительный клапан (в; рис.2) находится в нижней части корпуса фильтра (б; рис.2).
10. Удерживая за ручку, верните верхний корпус пылесоса (6, рис. 1) на место. Проверьте правильность его установки и зафиксируйте двумя фиксаторами.
11. Вставьте шланг в соответствующее гнездо на баке пылесоса таким образом, чтобы крепление шланга полностью вошло в гнездо, и было надежно зафиксировано.
12. Проверьте, чтобы шланг был полностью размотан, не поврежден и не передавлен.

Для включения пылесоса используется трехпозиционный выключатель (2; рис.1).

Данный выключатель имеет три положения:

- Положение «O» - двигатель пылесоса выключен.

- Положение «I» - включена функция синхронизации, т.е. включение пылесоса происходит автоматически через несколько секунд после включения инструмента, подключенного к розетке пылесоса.



Выключение пылесоса происходит через несколько секунд после перевода выключателя в позицию «О».

- Положение «II» - включение пылесоса. Пылесос работает независимо от подключенного к розетке пылесоса инструмента.

Перемещение пылесоса

Для удобства перемещения пылесоса на нем установлены поворотные ролики. Перемещайте пылесос только за ручку, при выключенном двигателе и отсоединенном от сети электропитания сетевом кабеле.

ВНИМАНИЕ! Не тяните пылесос за всасывающий шланг или кабель питания, т. к. это может привести к их повреждению, вызвать поломку пылесоса и привести к травмам оператора, либо лиц, находящимся вблизи места проведения работ!

ЭКСПЛУАТАЦИЯ ПЫЛЕСОСА

1. Ознакомьтесь с инструкциями по технике безопасности и работе с пылесосом.
2. Проверьте правильность сборки пылесоса согласно данной инструкции.
3. Убедитесь в целостности кабеля питания и всасывающего шланга.
4. Установите выключатель в положение «О».
5. Вставьте соответствующий фильтр (для влажной или сухой уборки). Для влажной уборки, сбора воды или влажного мусора используется только поролоновый фильтр. Для сбора мусора и воды используется емкость бака пылесоса со вставленным предварительным фильтром.

ВНИМАНИЕ! При достижении максимального уровня воды в баке, специальный клапан перекрывает всасывающее отверстие. В этом случае всасывание прекратится, о чем будет свидетельствовать специфически изменившийся звук работы пылесоса. Незамедлительно отключите пылесос и проведите очистку емкости бака от воды.

6. Наденьте насадку, соответствующую типу предполагаемой уборки.
7. Подключите пылесос к сети электропитания, предварительно убедившись ее соответствии характеристикам пылесоса.
8. Переверните выключатель в положение «II» для включения пылесоса.

ВНИМАНИЕ! При первом включении пылесоса дайте ему поработать на холостом ходу в течении минимум 5 минут. При этом может возникнуть посторонний запах, вызванный приработкой двигателя. Это абсолютно безопасно и через некоторое время запах исчезнет.

ВНИМАНИЕ! Если при включении пылесоса появились посторонние звуки, запахи – незамедлительно выключите пылесос и отключите его от сети электропитания. Проверьте правильность сборки пылесоса, и если причин не выявлено – обратитесь в авторизованный сервисный центр.

9. Начните работу пылесосом.


ВНИМАНИЕ!

- Регулярно проводите очистку пылесоса.
- Регулярно проверяйте шланг и насадки пылесоса на забитость мусором. Шланг и насадки должны свободно пропускать воздух!
- Не допускайте всасывания влаги при сухой уборке!
- Следите за наполнением мешка для сбора пыли или емкости бака (в зависимости от типа уборки).
- Всегда проверяйте предохранительный клапан на свободное перемещение в корпусе фильтра. Данную проверку проводите при отключенном от электросети пылесосе!
- Перед началом работы с пылесосом всегда проверяйте целостность кабеля питания, всасывающего шланга и насадок.

Использование фильтров (рис.3).


Рис.3

№	Фильтр/мешок	Назначение	Тип уборки	
			сухая	влажная
17	Фильтр складчатый	Защита двигателя при сухой уборке, в режиме выдувания и при синхронной работе с электроинструментом.	•	
18	Фильтр предварительный	Предварительная очистка поступающего потока воздуха и уменьшение брызгообразования. Продлевает срок службы фильтров и обеспечивает дополнительную защиту двигателя.	•	•

19	Фильтр поролоновый	Защита двигателя при влажной или сухой уборке.	•	•
20	Бумажный мешок	Одноразовый пылесборник.	•	
	Тканевый мешок*	Многоразовый пылесборник.	•	
*в комплект поставки не входит. Приобретается отдельно.				

ВНИМАНИЕ! В данном пылесосе имеется предохранительный клапан (в; рис.3), перекрывающий всасывающее отверстие на корпусе электродвигателя, при заполнении бака пылесоса водой. В этом случае, всасывание прекращается, о чем будет свидетельствовать специфически изменившийся звук работы пылесоса. В такой ситуации незамедлительно выключите пылесос, отключите его от электросети и проведите очистку емкости бака от воды.

Использование насадок.

В комплект пылесоса входят:

- ✓ Прямоугольная насадка (12; рис.1) - используется для уборки больших площадей, либо для влажной уборки. При влажной уборке щетина щетки должна всегда быть выдвинута.
- ✓ Узкая щелевая насадка (13; рис.1) - используется для уборки в труднодоступных местах, щелях, радиаторах, ящиках и т.п.
- ✓ Круглая щетка (14; рис.1) - используется для чистки полок, подоконников и т.п.

Для использования насадки установите ее на гофрированный шланг (15; рис.1). В случаях, когда при работе вам не хватает длины шланга, установите насадку на телескопические трубки-удлинители (16; рис.1), предварительно подсоединив трубу-удлинитель к всасывающему шлангу.

СОВМЕСТНАЯ РАБОТА С ЭЛЕКТРОИНСТРУМЕНТОМ (режим синхронизации)

1. Установите выключатель в положение «О».
2. Вставьте соответствующий фильтр (для влажной или сухой уборки).
3. Установите внутрь бака пылесоса бумажный (либо тканевый) мешок для сбора пыли и предварительный фильтр с пластиковым каркасом внутри.
4. Убедитесь в том, что электроинструмент отключен от электросети и остановлен.
5. Подключите требуемый инструмент к пылесосу через розетку (7; рис.1).
6. Подключите пылесос к сети электропитания, предварительно убедившись в ее соответствии характеристикам пылесоса.
7. Переведите выключатель в положение «I».
8. Начните работу электроинструментом. Через несколько секунд пылесос включится автоматически. Отключение пылесоса произойдет спустя несколько секунд после прекращения работы электроинструмента.

ВНИМАНИЕ! Инструмент, обладающий меньшей мощностью, чем указано в характеристиках пылесоса, не сможет задействовать функцию синхронной работы.

Чтобы пылесос работал с таким маломощным инструментом или инструментом, подключенным не к розетке пылесоса, необходимо перевести выключатель пылесоса в положение «II». При данном положении выключателя пылесос будет работать постоянно. Для выключения пылесоса в таком случае необходимо перевести выключатель в положение «O».

РЕЖИМ ВЫДУВАНИЯ

Данная функция пылесоса предназначена для:

- обдувки территории, инструмента и рабочего места от пыли и мусора.
- очистки труднодоступных мест от пылевых загрязнений (бытовая техника, компьютеры, изделия из фарфора, керамики, стекла и т.п.).
- ускорения процесса обсушки поверхностей после покрытия ЛКМ, мытья и т.п.

Для использования режима выдувания:

1. Отщелкните два фиксатора, расположенных сверху, по обе стороны бака пылесоса.
2. За ручку снимите верхний корпус пылесоса (блок с электродвигателем).
3. Установите фильтр для проведения сухой уборки.
4. Установите бумажный мешок для сбора пыли или многоразовый тканевый мешок во внутреннюю секцию бака.
5. Установите предварительный фильтр.
6. Проверьте, что поплавковый предохранительный клапан свободно перемещается внутри корпуса фильтра.
7. Проверьте, что поплавковый предохранительный клапан находится в нижней части корпуса фильтра.
8. Удерживая за ручку, верните верхний корпус пылесоса на место. Проверьте правильность ее установки и зафиксируйте двумя фиксаторами.
9. Вставьте шланг в гнездо на верхнем корпусе (6, рис1.) пылесоса таким образом, чтобы крепление шланга полностью вошло в гнездо, и было надежно зафиксировано.
10. Проверьте, чтобы шланг был полностью размотан, не поврежден и не передавлен.
11. Переведите выключатель в положение «II» для включения пылесоса.
12. Из шланга начнется выдувание воздуха. Направляйте шланг на область, которую следует обработать.

ОЧИСТКА ПЫЛЕСОСА

ВНИМАНИЕ! Пользуйтесь средствами защиты органов дыхания и глаз при очистке пылесоса, фильтров и прочих комплектующих.

1. Отключите пылесос, переведя выключатель в положение «**О**».
2. Отключите кабель питания пылесоса от электросети.
3. Разблокируйте фиксаторы, находящиеся по обе стороны бака пылесоса.
4. Удерживая за ручку, снимите верхний корпус (секцию электродвигателя).

После сухой уборки:

1. Выньте предварительный фильтр.
2. Выньте мешок для сбора пыли. В случае его мешок полностью заполнен или поврежден, замените его на новый. Чрезмерное заполнение мешка для сбора пыли приводит к снижению мощности работы пылесоса!
3. Снимите с корпуса фильтра складчатый или поролоновый фильтр.
4. Проведите очистку фильтров от грязи и пыли.
5. Продуйте складчатый фильтр снаружи сжатым воздухом. Поролоновый фильтр и предварительный фильтр можно промыть водой, отжать и высушить для дальнейшего использования. Если один из этих фильтров поврежден и/или непригоден для работы – замените его на новый.
6. Очистите внутреннюю часть бака пылесоса. При необходимости промойте его водой и просушите до полного высыхания.

После влажной уборки/сбора воды:

1. Выньте предварительный фильтр.
2. Полностью слейте воду из бака пылесоса.
3. Снимите с корпуса фильтра поролоновый фильтр.
4. Промойте поролоновый фильтр и предварительный фильтр водой и высушите их.
5. Промойте бак (8; рис.1) чистой водой и просушите до полного высыхания.

Каждый раз, после работы пылесосом, проверяйте предохранительный клапан и внутреннюю часть секции электродвигателя. При необходимости проводите их очистку с помощью ветоши и слабого мыльного раствора. Затем промойте и высушите их. Не используйте растворители, абразивные чистящие средства и подобные агрессивные материалы, т.к. это может привести к выходу пылесоса из строя.

После работы пылесосом проводите очистку его шлангов, адаптеров, удлинителей, насадок, патрубков и пр., предварительно отсоединив их от пылесоса. Для этих целей используйте слабый мыльный раствор и ветошь. Всегда проводите полную просушку всех деталей пылесоса.

КОМПЛЕКТАЦИЯ

- Пылесос.
- Шланг гофрированный (32мм, 3м).
- Трубка металлическая телескопическая.

- Насадка прямоугольная.
- Насадка щелевая.
- Щетка круглая.
- Адаптер для инструмента ступенчатый 32-35-38 мм
- Фильтр складчатый.
- Фильтр предварительный.
- Фильтр поролоновый.
- Мешок бумажный.

Дополнительные товары (в комплектацию не входят).

- Фильтр поролоновый FPR для пылесосов Hammerflex PИL20A, PИL30A, PИL50A.
- Фильтр складчатый HEPA FSK для пылесосов Hammerflex PИL20A, PИL30A, PИL50A.
- Шланг гофрированный 3м для пылесосов.
- Мешок бумажный PB20/30-4 для пылесосов Hammerflex PИL20A, PИL30A 4шт. Hammerflex.

ТЕХНИЧЕСКОЕ ОБСЛУЖИВАНИЕ, ХРАНЕНИЕ, ТРАНСПОРТИРОВКА И УТИЛИЗАЦИЯ

ВНИМАНИЕ! При проведении любых работ, связанных с настройкой и/или обслуживанием пылесоса, следует отключать его от электросети!

Данная модель пылесоса не требует периодического обслуживания. Для нормальной работы и длительного срока службы достаточно внимательно следить за пылесосом и проводить его очистку.

- Своевременно проводите замену фильтров.
- Своевременно проводите замену изношенных частей.
- Проводите очистку пылесоса каждый раз по окончании работы с ним, согласно разделу «ОЧИСТКА ПЫЛЕСОСА» данной инструкции.
- Проводите регулярную проверку и очистку колес пылесоса от пыли, грязи, намотавшихся ткани и ворса.
- Не используйте пылесос с неисправными частями. Все неисправности должны быть устранены ДО начала проведения работ.
- Не допускайте загрязнения внешних частей пылесоса. Своевременно проводите очистку.

Для транспортировки пылесоса:

Используйте заводскую упаковку, либо любую другую, способную уберечь пылесос от ударов и прочих повреждений.

Разбирайте и упаковывайте пылесос так, как он был упакован при покупке.

Надежно фиксируйте пылесос во время транспортировки.

При хранении пылесоса:

Храните пылесос только в сухих и чистых помещениях.

Не допускайте возможности доступа к пылесосу детей и посторонних лиц.

Не допускайте воздействия на пылесос повышенной влажности.
 Не допускайте воздействия на пылесос прямых солнечных лучей.
 Не храните пылесос с заполненным мусорным мешком или баком.
 Отсоединяйте от пылесоса всасывающий шланг и насадки.

При утилизации пылесоса:

По истечению срока службы, инструмент должен быть утилизирован в соответствии с нормами, правилами и способами, действующими в месте утилизации бытовых приборов.

Данный инструмент и комплектующие узлы изготовлены из безопасных для окружающей среды и здоровья человека материалов и веществ. Тем не менее, для предотвращения негативного воздействия на окружающую среду, по окончании использования инструмента (истечению срока службы) или его непригодности к дальнейшей эксплуатации, инструмент подлежит сдаче в приемные пункты по переработке металлолома и пластмасс.

Утилизация инструмента и комплектующих узлов заключается в его полной разборке и последующей сортировке по видам материалов и веществ, для последующей переплавки или использования при вторичной переработке.

Утилизация инструмента должна быть произведена без нанесения экологического ущерба окружающей среде, в соответствии с нормами и правилами, действующими на территории Российской Федерации.

ВОЗМОЖНЫЕ ПРОБЛЕМЫ И МЕТОДЫ ИХ УСТРАНЕНИЯ

Возможные проблемы	Причины	Методы устранения
Пылесос не включается.	Отсутствует подключение к электросети либо отсутствует напряжение в электросети. Неправильно выбран режим работы. Подключенный инструмент имеет слишком маленькую мощность.	Проверить электрическое напряжение. Проверить положение выключателя. Внимательно изучить раздел инструкции по синхронной работе с электроинструментом.
В секцию электродвигателя попадает пыль.	Отсутствует или поврежден фильтр.	Установить или заменить фильтр на новый.
Заметное сокращение мощности или прекращение	Засорение фильтра, шланга или насадки. Переполнен бак пылесоса.	Очистить или заменить фильтр, шланг, насадки. Очистить бак или слить из него воду.

всасывания.		
-------------	--	--

Данный электроинструмент не предназначен для утилизации как бытовые отходы. В случае выхода из строя и невозможности ремонта пылесоса и его комплектующих, их следует сдавать в специальные пункты утилизации небытовых отходов или иным способом, согласно требованиям, принятым в вашем регионе.

ИНФОРМАЦИЯ

В связи с постоянным совершенствованием электроинструмента производитель оставляет за собой право вносить в конструкцию изменения, не описанные в данном руководстве, которые не снижают потребительских качеств изделия.

Изделие соответствует требованиям ТР ТС.

Информацию о сертификатах см. на сайте <http://www.hammer-pt.com>

Декларация о соответствии единым нормам ЕС.

Настоящим мы заверяем, что пылесосы электрические марки **Hammer Flex**, модели **PIL20A, PIL30A, PIL50A** соответствуют директивам: 2006/42/ЕС, 2014/30/EU, 2014/35/EU.

Эти приборы соответствуют директивам СЕ по искрозащите и технике безопасности для низковольтных приборов; они сконструированы в соответствии с новейшими предписаниями по технике безопасности.

Изготовитель:

Фирма " Hammer Werkzeug s.r.o.", "Хаммер Веркцойг с.р.о."

Адрес:

Rohasova 188/37, Zizkov, 130 00 Praha 3, Prague, Czech Republic

Рохачова 188/37, Жижков, 130 00 Прага 3, Прага, Чешская Республика

Произведено в КНР.

Импортер:

Наименование: ООО "ТДСЗ"

Адрес местонахождения: 188661, Ленинградская область, Всеволожский район, поселок Мурино, улица Центральная, дом 46, помещение 21.

Информация для связи: почтовый адрес 190000, г. Санкт-Петербург, ВОХ 1284, ООО "ТДСЗ"

Дата изготовления указана на этикетке инструмента.

Срок службы изделия составляет 5 (пять) лет при соблюдении условий хранения и правил эксплуатации, а также правильности сбора и монтажа инструмента, указанных в данном руководстве по эксплуатации.

В случае если, несмотря на тщательный контроль процесса производства, инструмент все-таки вышел из строя, ремонт инструмента и замена любых его частей должна производиться только в специализированной сервисной мастерской.

Дополнительную информацию по инструменту и обслуживанию можно узнать на сайте: <http://www.hammer-pt.com>